



**HAL**  
open science

# Unification de modèles d'endommagement de type Lemaitre pour la fatigue à faible et grand nombre de cycles, multiaxiale et aléatoire

Pierre Gaborit, Aurélien Souto-Lebel, Rodrigue Desmorat

## ► To cite this version:

Pierre Gaborit, Aurélien Souto-Lebel, Rodrigue Desmorat. Unification de modèles d'endommagement de type Lemaitre pour la fatigue à faible et grand nombre de cycles, multiaxiale et aléatoire. 35èmes Journées de Printemps de la Société Française de Métallurgie et de Matériaux (SF2M): Fatigue sous chargement d'amplitude variable et environnement vibratoire, May 2016, Paris, France. <hal-02009534>

**HAL Id: hal-02009534**

**<https://hal.science/hal-02009534v1>**

Submitted on 6 Feb 2019

**HAL** is a multi-disciplinary open access archive for the deposit and dissemination of scientific research documents, whether they are published or not. The documents may come from teaching and research institutions in France or abroad, or from public or private research centers.

L'archive ouverte pluridisciplinaire **HAL**, est destinée au dépôt et à la diffusion de documents scientifiques de niveau recherche, publiés ou non, émanant des établissements d'enseignement et de recherche français ou étrangers, des laboratoires publics ou privés.



HAL Authorization

# Unification de modèles d'endommagement de type Lemaitre pour la fatigue à faible et grand nombre de cycles, multiaxiale et aléatoire

Pierre GABORIT<sup>1</sup>, Aurélien SOUTO-LEBEL<sup>3</sup>, Rodrigue DESMORAT<sup>2</sup>

<sup>1</sup>Snecma, Gennevilliers, France, <sup>2</sup>LMT Cachan, Cachan, France, <sup>3</sup>Snecma, Vernon, France

**Abstract.** Un modèle de fatigue permettant d'unifier les calculs de fatigue à faible et grand nombre de cycles est proposé. Basé sur les lois de type Lemaitre, la variable d'endommagement est calculée incrémentalement, ce qui permet un traitement simple des chargements complexes à amplitude variable. Une campagne de fatigue biaxiale sur éprouvettes cruciformes est également présentée et permet de démontrer les performances du modèle sur des cas de chargements complexes.

## 1. Introduction

Les travaux présentés [2] dans cette communication ont pour objectif de proposer une chaîne de calcul de prévision de durée de vie intégrant la fatigue à faible nombre de cycle (Low Cycle Fatigue ou LCF) et à grand nombre de cycles (High Cycle Fatigue ou HCF). Les différents domaines de la fatigue sont représentés en figure 1.

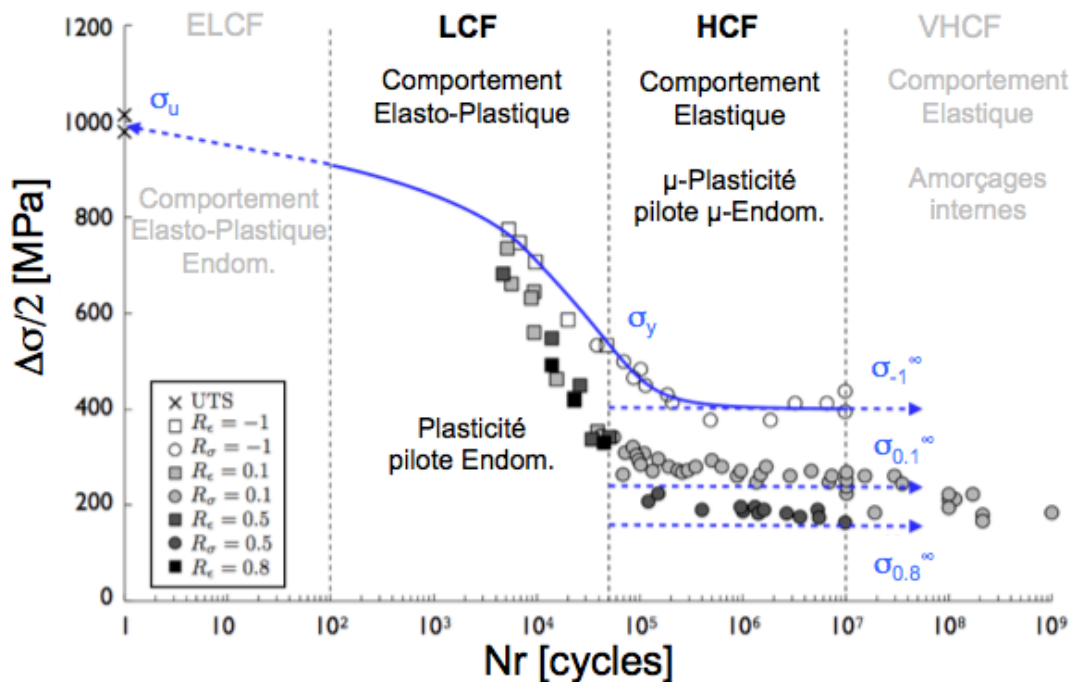


Figure 1 : Courbe schématique de fatigue uniaxiale du TA6V selon [1]

$\sigma_u$  est la contrainte ultime du matériau observée en traction monotone.  $\sigma_y$  est la limite d'élasticité du matériau définissant la frontière entre fatigue LCF et HCF.  $\sigma_{R^\infty}$  est la limite de fatigue dépendant du rapport de charge  $R = \sigma_{\min} / \sigma_{\max}$ . La prévision de durée de vie est calculée à l'aide d'un modèle

d'endommagement utilisant les lois de type Lemaitre [3]. Ces lois ont l'avantage d'être formulées sous forme incrémentale permettant un traitement direct des chargements complexes à amplitude variable sans avoir recours à une prétraitement de type Rainflow.

## 2. Modèle d'endommagement pour la HCF

Un modèle de fatigue à plasticité micro, basé sur la loi d'endommagement de type Lemaitre est proposé pour le calcul de durée de vie sans plasticité mésoscopique (structure élastique après une éventuelle première montée en charge plastifiante. Ce modèle est une évolution du modèle à deux échelles développé par Lemaitre puis Desmorat [3-4]. Une difficulté majeure des modèles d'endommagement incrémentaux réside dans la prise en compte de l'effet de rapport de charge. Le modèle proposé intègre une formulation du domaine élastique à l'échelle microscopique dépendante du premier invariant du tenseur des contraintes. Il permet une modélisation bilinéaire du diagramme de Haigh comme le représente la figure 2.

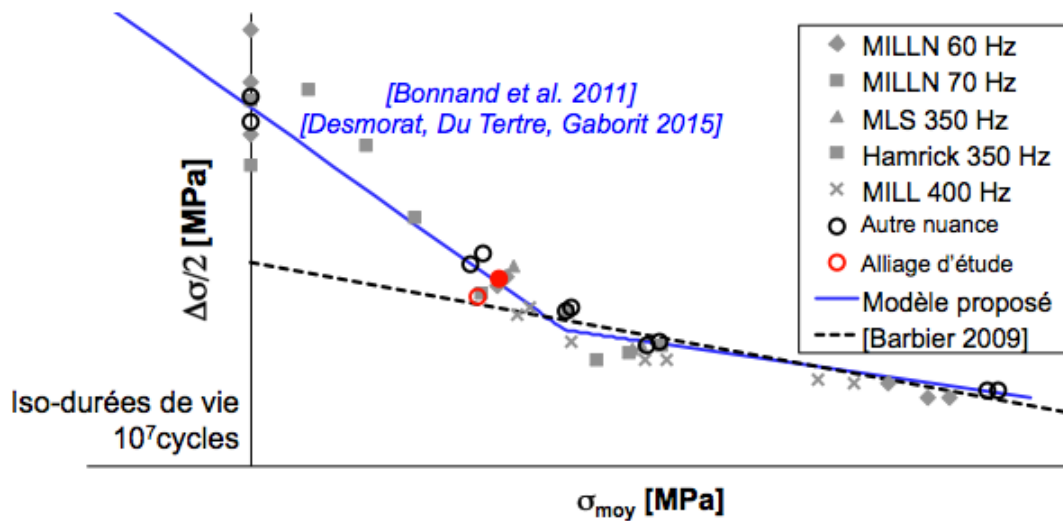


Figure 2 : Diagramme de Haigh sous chargement uniaxial du TA6V

La formulation du modèle se résume par le système d'équation résumé dans les tableaux 1 et 2 avec :

$\sigma$ ,  $\varepsilon$ ,  $\varepsilon^p$  les tenseurs de contraintes, déformation et déformation plastique à l'échelle macroscopique et  $\tilde{\sigma}^\mu$ ,  $\varepsilon^\mu$ ,  $\varepsilon^{\mu p}$ , les mêmes grandeurs à l'échelle des hétérogénéités de la microstructure.  $D^m$  et  $D^\mu$  sont les variables d'endommagement pilotées respectivement par la plasticité macroscopique et microscopique.

$\mathbf{X}$  et  $\mathbf{X}^\mu$  sont les variables d'écrouissage cinématique aux deux échelles.  $Q$  est la variable d'écrouissage isotrope (à l'échelle macro uniquement).  $E$  et  $G$  sont les modules d'Young et de Cisaillement,  $\beta$  le coefficient d'Eshelby dépend uniquement du coefficient de Poisson  $\nu$ .  $k_0^\mu$ ,  $a_1^\mu$ ,  $a_2^\mu$  et  $\sigma_0$  paramètrent la prise en compte de l'effet de rapport de charge en HCF.  $S$ ,  $s$  et  $S^\mu$ ,  $s^\mu$  sont les paramètres d'endommagement respectivement à l'échelle macro et micro. Enfin  $\varepsilon_D^p$  et  $p_D^F$  sont les seuils de plasticité sous chargement monotone et cyclique avant lesquels aucun endommagement n'est observé.

Tableau 1 : Modèle d'endommagement piloté par la plasticité microscopique (HCF)

$$\begin{aligned} \tilde{\sigma}^\mu &= \sigma - 2G(1 - \beta)(\epsilon^{\mu p} - \epsilon^p) \\ f^\mu &= (\tilde{\sigma}^\mu - \mathbf{X}^\mu)_{eq} - K^\mu \\ \text{avec } \begin{cases} \text{si } \text{tr}(\sigma) \leq \sigma_0 & \text{alors } K^\mu = k_0^\mu + a_1^\mu \text{tr}(\sigma) \\ \text{si } \text{tr}(\sigma) > \sigma_0 & \text{alors } K^\mu = k_0^\mu - a_2^\mu \text{tr}(\sigma) - (a_1^\mu - a_2^\mu)\sigma_0 \end{cases} \\ \dot{\mathbf{X}}^\mu &= \frac{2}{3} C^\mu \dot{\epsilon}^{\mu p} \\ \dot{p}^\mu &= \sqrt{\frac{2}{3} \dot{\epsilon}^{p\mu} : \dot{\epsilon}^{p\mu}} \\ \dot{D}^\mu &= \left( \frac{Y^\mu}{S^\mu} \right)^{s^\mu} \dot{p}^\mu \quad Y^\mu = \frac{(\tilde{\sigma}_{eq}^\mu)^2 R_\eta}{2E} \\ R_\eta &= \frac{2}{3}(1 + \nu) + 3(1 - 2\nu)\eta \left\langle \frac{\text{tr}(\sigma)}{3\sigma_{eq}} \right\rangle_+^2 \end{aligned}$$

### 3. Modèle d'endommagement unifié

Lorsque l'amplitude de sollicitation est suffisamment grande pour observer de la plasticité macroscopique, le modèle précédent n'est plus adapté. Un modèle d'endommagement de type Lemaitre, piloté cette fois par la déformation plastique mésoscopique est proposé. Il utilise l'évolution incrémentale des tenseurs de déformations plastiques et des contraintes calculée au travers d'un modèle par éléments finis élastoplastique ou par un post traitement élastoplastique local d'un ou plusieurs calculs par éléments finis élastique [5]. Le système d'équation décrivant la loi d'évolution de l'endommagement mésoscopique est le suivant :

Tableau 2 : Modèle d'endommagement piloté par la plasticité macroscopique (LCF)

$$\begin{aligned} f &= (\sigma - \mathbf{X})_{eq} - \sigma_y - Q(p - q) \leq 0 \\ \dot{p} &= \sqrt{\frac{2}{3} \dot{\epsilon}^p : \dot{\epsilon}^p} \quad q = \max(\epsilon_{eq}^p) \\ \dot{D}^m &= \left( \frac{Y}{S} \right)^s \dot{p} \quad \text{dès que } p > p_D = p_D^F \left( 1 + q \frac{\epsilon_D^p - p_D^F}{\epsilon_D^p p_D^F} \right) \\ Y &= \frac{(\sigma_{eq})^2 R_\eta}{2E} \quad R_\eta = \frac{2}{3}(1 + \nu) + 3(1 - 2\nu)\eta \left\langle \frac{\text{tr}(\sigma)}{3\sigma_{eq}} \right\rangle_+^2 \end{aligned}$$

Les endommagements calculés à chaque échelle sont mis en compétition au travers d'une variable d'endommagement unifiée :

$$D = 1 - (1 - D^m)^{1-\phi} (1 - D^\mu)^\phi$$

La démarche est schématiquement représentée en figure 3.

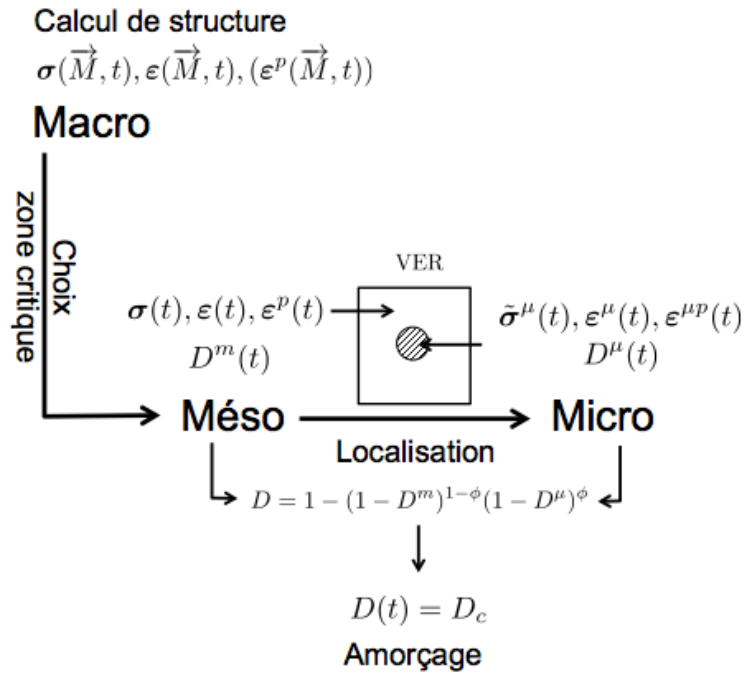


Figure 3 : Représentation schématique des différentes échelles du modèle

Une courbe de fatigue uniaxiale complète peut ainsi être calculée. En figure 4 est représentée la réponse du modèle (en noir) sous chargement de fatigue uniaxial alterné. La contribution de chaque variable d'endommagement est également représentée (en rouge pour la variable HCF et en bleu pour la variable LCF).

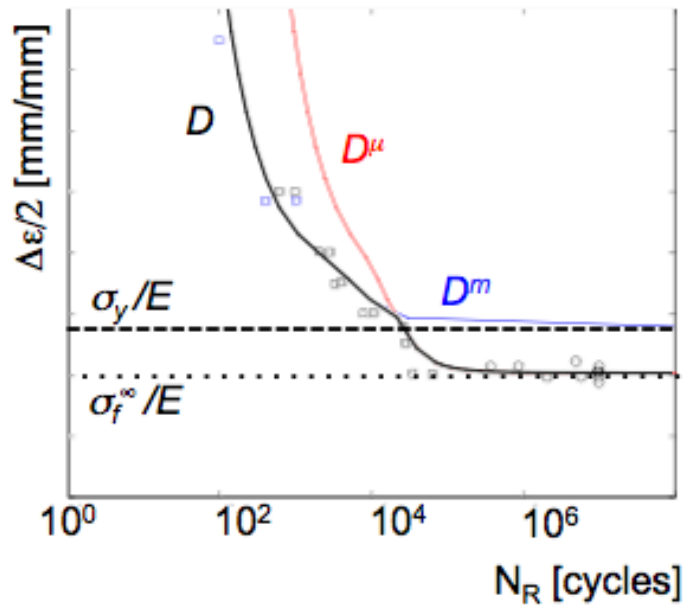


Figure 4 : Courbe de fatigue uniaxiale à déformation imposée. Réponses du modèle HCF en rouge, LCF en bleu et unifié en noir.

#### 4. Campagne de fatigue sur éprouvettes cruciformes

Une campagne de fatigue multiaxiale sur éprouvettes cruciforme a été réalisée sur la machine triaxiale ASTREE [7]. L'éprouvette est sollicitée à l'aide de 4 actionneurs couplés deux à deux par un mode de pilotage modale. L'instrumentation de l'essai comprend deux caméras équipées d'objectifs télécentriques permettant d'observer le centre de l'éprouvette sur chacune des deux faces. Une localisation des déformations est obtenue au centre par l'usinage d'une cuvette tournée (non polie,  $Ra < 0.8$ ). La géométrie de l'éprouvette est disponible dans [7].

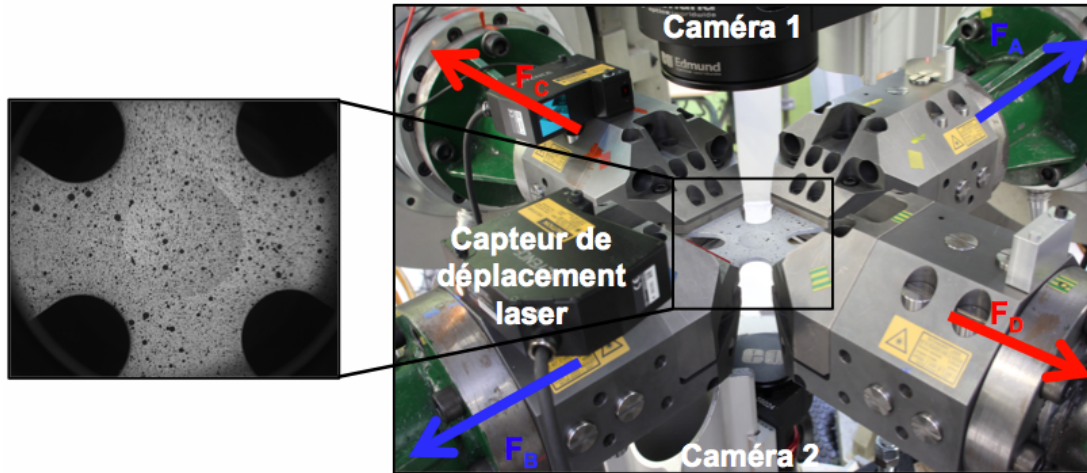


Figure 5 : Photographie représentant le montage de l'éprouvette cruciforme et la préparation de la surface pour l'analyse de corrélation d'image numérique.

La campagne d'essai comporte une diversité importante des cas de chargement (efforts appliqués):

- des essais proportionnels à rapport de charge élevés et faible amplitude
- des essais équibiaxiaux alternés d'amplitude élevée
- des essais en opposition de phase, générant du cisaillement
- un essai équibiaxial d'amplitude variable
- un essai hors phase et d'amplitude variable

Ces chargements sont schématiquement représentés sur la figure 6 (gauche). Les cas de chargements sont ensuite modélisés au travers du modèle d'endommagement unifié ce qui permet le calcul d'un diagramme de performance (figure 6 droite).

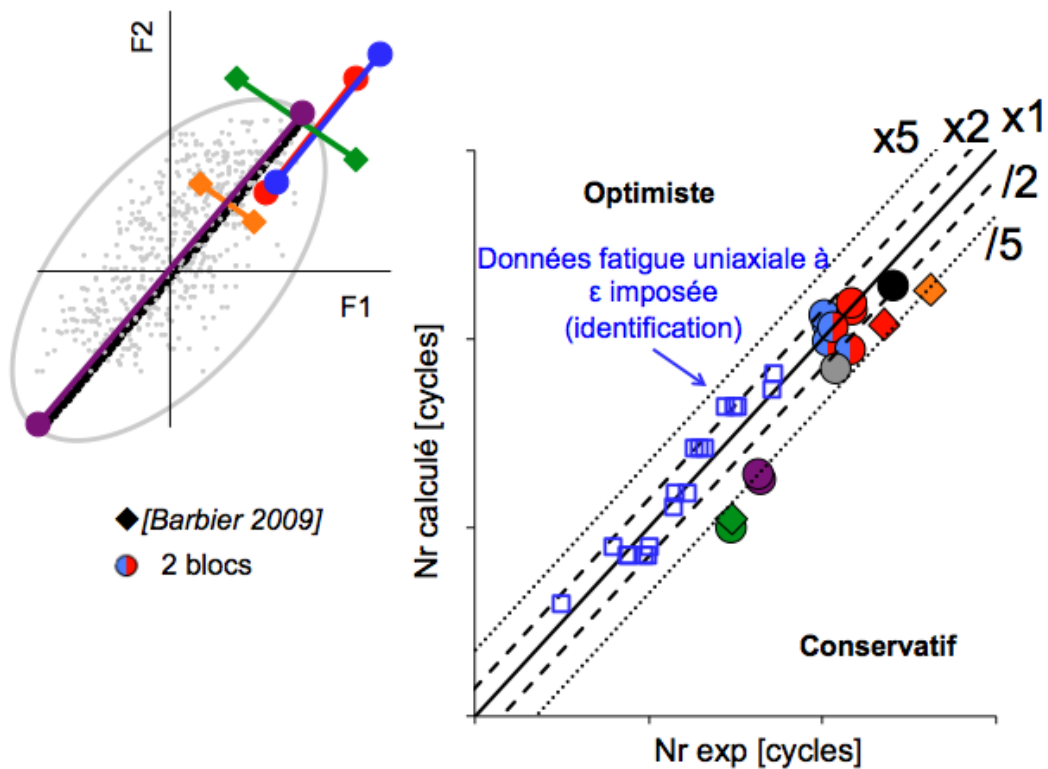


Figure 6 : Campagne d'essai de fatigue sur éprouvettes en croix. Chargement et diagramme de performance (Durée de vie calculée versus durée de vie expérimentale)

Les durées de vie calculées se situent globalement dans une bande d'un facteur 5 avec une bonne prise en compte des effets de multiaxialité pour les durées de vie plus élevées (HCF) et une tendance conservatrice pour les faibles durées de vie. Cette tendance pourra être améliorée au travers de l'utilisation d'un modèle de plasticité identifié à partir de données multiaxiales à forte triaxialité.

Les auteurs remercient en particulier le CNES pour sa contribution à ces travaux, réalisés en collaboration R&T entre le CNES et ASL Vernon.

## References

1. Krgo, A., Kallmeyer, A. & Kurath, P., 2002. Evaluation of HCF Multiaxial Fatigue Life Prediction Methodologies for Ti-6Al-4V. In *ASME J Eng Mater Technol*. pp. 1–12.
2. Gaborit, P., 2015. *Unification de modèles d'endommagement de type Lemaitre pour la fatigue LCF, HCF, multiaxiale et aléatoire*. Thèse de Doctorat ENS Cachan.
3. Lemaitre, 1992. *A course on damage mechanics*, Springer Berlin.
4. Lemaitre, J. & Desmorat, R., 2005. *Engineering damage mechanics*, Springer.
5. Bonnand, V. et al., 2011. Investigation of multiaxial fatigue in the context of turboengine disc applications. *International Journal of Fatigue*, 33(8), pp.1006–1016.
6. Darlet, A., 2014. *Estimation rapide de la plasticité sur le bord libre de zones de concentration de contraintes sollicitées thermomécaniquement*.
7. Poncelet, M. et al., 2010. Biaxial High Cycle Fatigue of a type 304L stainless steel: Cyclic strains and crack initiation detection by digital image correlation. *European Journal of Mechanics - A/Solids*, 29(5), pp.810–825.