



HAL
open science

Influence de flux normaux sur le mouvement convectif d'interface

Roger Prud'Homme

► **To cite this version:**

Roger Prud'Homme. Influence de flux normaux sur le mouvement convectif d'interface. Fondation Française d'Etudes Nordiques, Actes et Documents, 1979. hal-02004795

HAL Id: hal-02004795

<https://hal.science/hal-02004795v1>

Submitted on 4 Apr 2020

HAL is a multi-disciplinary open access archive for the deposit and dissemination of scientific research documents, whether they are published or not. The documents may come from teaching and research institutions in France or abroad, or from public or private research centers.

L'archive ouverte pluridisciplinaire **HAL**, est destinée au dépôt et à la diffusion de documents scientifiques de niveau recherche, publiés ou non, émanant des établissements d'enseignement et de recherche français ou étrangers, des laboratoires publics ou privés.

INFLUENCE DE FLUX NORMAUX SUR LE MOUVEMENT
CONVECTIF D'INTERFACE

R. PRUD'HOMME

Laboratoire d'Aérodynamique du C.N.R.S.
4ter, Route des Gardes
92190 MEUDON
(France)

Summary :

A rocky fissure filled with water can be considered as a bidimensional interface. Water contained in this fissure is subject to the action of gravity and thermal gradients. The two faces of the fissure permit exchanges with the neighbourhood. In the absence of this type of exchanges, the problem is a two dimensional convective BENARD one, which is materialized here by transport phenomena along the interface. The presence of normal fluxes tends to increase the value of the critical Rayleigh number, and consequently has a stabilizing effect on the non convective regime. A generalization is applied to other problems, which can be also treated by the interface theory.

1. INTRODUCTION

L'interface, telle que nous la considérons, est un milieu bidimensionnel courbe ou plan, assimilable à une surface géométrique qui se meut en se déformant. L'état du milieu matériel qui s'y trouve est caractérisé par une masse surfacique, une pression ou une tension de surface, une vitesse locale, ainsi que par des variables thermodynamiques et chimiques. Des échanges peuvent avoir lieu entre l'interface et les milieux en contact ; ces échanges sont provoqués par les discontinuités des valeurs prises par les variables intensives ou les variables spécifiques entre la surface et ces milieux en contact [1, 2].

La production d'entropie résultant de ces échanges s'exprime comme une somme de produits de flux généralisés par des forces généralisées. Ces produits sont de deux types, les uns mettent en jeu des flux et des forces intérieures à l'interface, les autres des termes hybrides correspondant aux échanges de l'interface avec les milieux en contact. On a ainsi :

$$\dot{\Omega}_S = \sum \hat{J} \cdot \hat{F} + \sum J_N \cdot [F]_\Lambda$$

($\hat{\cdot}$) désignant les propriétés d'interface : flux \hat{J} et force \hat{F}

\underline{N} désignant une projection sur la normale à l'interface

$[F]_{\Lambda}$ représentant une force s'exerçant entre l'interface et l'un des milieux en contact.

En principe, il est possible d'écrire des relations entre flux et forces généralisés. Les relations les plus simples sont linéaires et relient les flux et forces de même ordre tensoriel.

Si ces mêmes relations sont bien connues dans le cas des fluides, il n'en est pas de même pour les phénomènes d'interface et nous n'avons pas de justification théorique bien fondée à présenter sur ce sujet. Cependant, ces coefficients peuvent être d'un intérêt certain pour l'expérimentateur. On sait l'utilité des coefficients d'échange thermique dans les problèmes d'échangeurs [3].

Nous traiterons ici d'un problème qui peut se poser en géologie ou en océanographie. Il s'agit du mouvement de l'eau dans les fissures. Nous considérerons un système fermé constitué par deux parois parallèles et faiblement écartées contenant de l'eau. L'ensemble, disposé verticalement, est soumis à un gradient de température vertical et à la pesanteur ainsi qu'aux sauts de température entre l'eau et les parois qui la contiennent. Lorsque le gradient vertical est suffisant, des mouvements convectifs apparaissent [4] et la transition entre les régimes non convectif et convectif dépend de la manière dont s'effectuent les échanges de paroi. Outre l'échange de chaleur, nous envisagerons également celui de quantité de mouvement.

2. EQUATIONS DU BILAN ET TAUX DE PRODUCTION D'ENTROPIE

Le problème que nous nous proposons de traiter correspond à la disposition de la figure 1.

Le bilan de la masse s'écrit :

$$\frac{d\sigma}{dt} + \sigma \hat{\nabla} \cdot \hat{\underline{v}} = 0,$$

en appelant σ la masse d'eau par unité d'aire de la fissure, $\hat{\underline{v}}$ la vitesse de l'eau et $\hat{\nabla}$ l'opérateur de dérivation de surface :

$$\hat{\nabla} = \begin{bmatrix} \frac{\partial}{\partial x} \\ \frac{\partial}{\partial y} \\ 0 \end{bmatrix}, \quad \hat{\underline{v}} = \begin{bmatrix} \hat{u} \\ \hat{v} \\ 0 \end{bmatrix}.$$

Pour une propriété F quelconque, le bilan est alors le suivant :

$$\sigma \frac{d\hat{f}}{dt} + \hat{\nabla} \cdot \hat{\underline{J}}_F + [J_{FN}]^+ = \hat{\Omega}_F,$$

\hat{f} désignant la propriété F par unité de masse,

$d/dt = \partial/\partial t + \hat{\underline{v}} \cdot \hat{\nabla}$ étant la vitesse particulière du fluide,

$\hat{\underline{J}}_F$ le flux d'interface, J_{FN} le flux normal, $\hat{\Omega}_F$ le taux de production de F.

On obtient ainsi :

$$\sigma \frac{d\hat{v}}{dt} + \hat{\nabla} \cdot \hat{\underline{P}} + [P_N]^+ = \sigma \underline{g}$$

$\hat{\underline{P}}$ désignant le tenseur de pression à l'interface, $-P_N$ la tension induite aux parois, \underline{g} la force s'exerçant à distance sur l'unité de masse du fluide.

L'équation de l'énergie peut s'écrire :

$$\sigma \frac{d\hat{e}}{dt} + \hat{\nabla} \cdot \hat{\underline{q}} + [q_N]^+ = -\hat{\underline{P}} : \hat{\nabla} \otimes \hat{\underline{v}}.$$

Posons, suivant l'usage :

$$\hat{\underline{P}} = \hat{p} \hat{\underline{1}} + \hat{\underline{\Pi}}, \quad \hat{\underline{1}} = \begin{bmatrix} 1 & 0 & 0 \\ 0 & 1 & 0 \\ 0 & 0 & 0 \end{bmatrix},$$

ainsi que :

$$\underline{P} = p \underline{1} + \underline{\Pi}.$$

L'équation du bilan de l'entropie devient alors :

$$\sigma \frac{d\hat{s}}{dt} + \hat{\nabla} \cdot \hat{\underline{J}}_S + \left[\frac{q_N}{T} \right]^+ = \hat{\Omega}_S.$$

Le taux de production d'entropie s'obtient en tenant compte de l'équation de Gibbs à l'interface :

$$d\hat{e} = \hat{T} d\hat{s} - \hat{p} d(1/\sigma),$$

et de l'expression du flux d'entropie :

$$\hat{\underline{J}}_S = \hat{\underline{q}} / \hat{T}$$

On obtient, en posant :

$$[\underline{\Pi}_N]^+ = -\underline{\tau}$$

le résultat suivant :

$$\hat{\Omega}_S = \hat{\underline{q}} \cdot \hat{\nabla} (1/\hat{T}) - (1/\hat{T}) \hat{\underline{\Pi}} : \hat{\underline{G}}_S + \left(\frac{1}{T^+} - \frac{1}{T^-} \right) q_N^+ - \left(\frac{1}{T^-} - \frac{1}{T^+} \right) q_N^- - (1/\hat{T}) \hat{\underline{v}} \cdot \underline{\tau}.$$

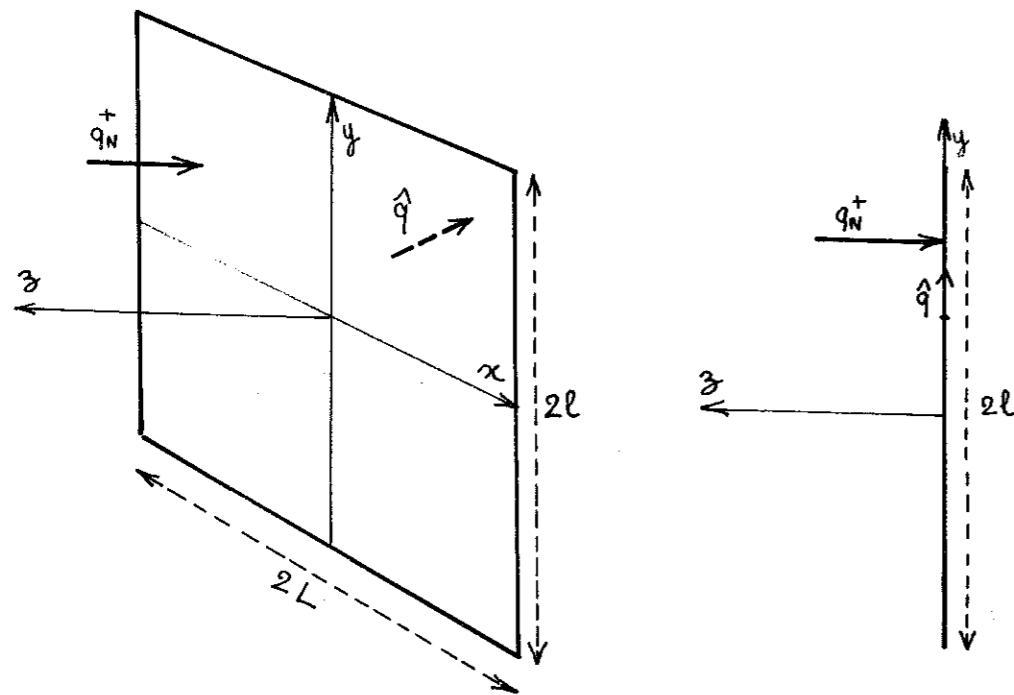


Figure 1 : Schématisation du modèle d'interface en présence de flux de chaleur

Le taux de production d'entropie, ainsi écrit, est une somme de produits de termes assimilables à des flux et forces généralisés. Rangeons ces flux et ces forces par ordre tensoriel croissant :

ordre tensoriel	Flux	Force
0	q_N^+	$\frac{1}{T^+} - \frac{1}{T^-}$
	$-q_N^-$	$\frac{1}{T^-} - \frac{1}{T^+}$
1	$\underline{\hat{q}}$	$\underline{\hat{\nabla}} \left(\frac{1}{T} \right)$
	$\underline{\tau}$	$\frac{1}{T} \underline{\hat{v}}$
2	$\underline{\hat{\Pi}}$	$\frac{1}{T} \underline{\hat{G}}_s$

A priori, on peut admettre qu'il existe des relations entre ces flux et ces forces généralisés. Lorsque l'écart à l'équilibre n'est pas trop grand, on peut admettre que ces relations sont linéaires. Limitons-nous aux grandeurs de même ordre tensoriel, on a :

$$q_N^+ = K^+ (\hat{T} - T^+) + A^+ (\hat{T} - T^-)$$

$$-q_N^- = A^- (\hat{T} - T^+) + K^- (\hat{T} - T^-)$$

$$\underline{\hat{q}} = -\lambda \underline{\hat{\nabla}} (\hat{T}) + B \underline{\hat{v}}$$

$$\underline{\tau} = C \underline{\hat{\nabla}} (\hat{T}) - N \underline{\hat{v}}$$

$$\underline{\hat{\Pi}} = -2\hat{\mu} \underline{\hat{G}}_s$$

Remarque :

Il apparaît ici un couplage entre le flux de chaleur $\underline{\hat{q}}$ et la tension $\underline{\tau}$. La compatibilité des relations est assurée puisqu'il s'agit de deux vecteurs parallèles à l'interface. Cependant, dans les relations phénoménologiques classiques, de telles relations n'apparaissent pas puisque flux de chaleur et de quantité de mouvement sont d'ordres tensoriels différents. Le couplage introduit ici ne peut être négligé a priori bien que des réserves puissent être faites quant à son existence réelle ; nous en tiendrons compte.

3. EQUATIONS DU PROBLEME [1] [4]

Nous admettrons l'hypothèse de Boussinesq pour le milieu interfacial, de sorte que :

$$\sigma = \sigma_m [1 - \beta (\hat{T} - \hat{T}_m)] ,$$

où σ_m et \hat{T}_m sont des valeurs moyennes.

Les équations du mouvement sont alors :

$$\frac{\partial \hat{u}}{\partial x} + \frac{\partial \hat{v}}{\partial y} = 0 \quad (\text{masse})$$

$$\sigma \frac{d\hat{u}}{dt} + \frac{\partial \hat{p}}{\partial x} - \hat{\mu} \hat{\nabla}^2 \hat{u} = \tau_x \quad (\text{quantité de mouvement})$$

$$\sigma \frac{d\hat{v}}{dt} + \frac{\partial \hat{p}}{\partial y} - \hat{\mu} \hat{\nabla}^2 \hat{v} = -\sigma g + \tau_y$$

$$\sigma \frac{d\hat{e}}{dt} - \hat{\lambda} \hat{\nabla}^2 \hat{T} + q = 0 \quad (\text{énergie})$$

Dans ces équations τ_x et τ_y sont les composantes du vecteur frottement $\underline{\tau}$, g est l'accélération de la pesanteur, q est égal à $q_N^+ - q_N^-$ (q représente donc la chaleur cédée par le milieu interfacial au milieu ambiant par unité de temps et par unité d'aire).

Supposons que $T^+ = T^-$, les relations phénoménologiques deviennent alors, pour l'ordre tensoriel zéro :

$$q = K(\hat{T} - T)$$

Les équations résultantes sont donc :

$$\frac{\partial \hat{u}}{\partial x} + \frac{\partial \hat{v}}{\partial y} = 0$$

$$\sigma \frac{\partial \hat{u}}{\partial t} + \frac{\partial \hat{p}}{\partial x} - \hat{\mu} \hat{\nabla}^2 \hat{u} - C \frac{\partial \hat{T}}{\partial x} + N \hat{u} = 0$$

$$\sigma \frac{\partial \hat{v}}{\partial t} + \frac{\partial \hat{p}}{\partial y} - \hat{\mu} \hat{\nabla}^2 \hat{v} - C \frac{\partial \hat{T}}{\partial y} + N \hat{v} = -\sigma g$$

$$\sigma \frac{d\hat{e}}{dt} - \hat{\lambda} \hat{\nabla}^2 \hat{T} + K(\hat{T} - T) = 0$$

Dans ces équations, nous avons supposé les coefficients phénoménologiques constants.

4. REGIME STATIONNAIRE CONDUCTIF

Lorsque $\hat{u} = \hat{v} = 0$ et que le phénomène est stationnaire, on obtient :

$$\frac{\partial \hat{p}}{\partial x} - C \frac{\partial \hat{T}}{\partial x} = 0$$

$$\frac{\partial \hat{p}}{\partial y} - C \frac{\partial \hat{T}}{\partial y} = -\sigma g$$

$$-\hat{\lambda} \hat{\nabla}^2 \hat{T} + K(\hat{T} - T) = 0$$

La dernière équation s'écrit :

$$\frac{\partial^2 \hat{T}}{\partial x^2} + \frac{\partial^2 \hat{T}}{\partial y^2} - \alpha^2 (\hat{T} - T) = 0,$$

$$\text{où } \alpha^2 = K/\hat{\lambda}$$

Les conditions aux limites sont données par :

$$y = -\ell, \quad \hat{T} = \hat{T}_0 + \hat{\theta}_0, \quad T = T_0 + \theta_0,$$

$$y = +\ell, \quad \hat{T} = \hat{T}_0 - \hat{\theta}_0, \quad T = T_0 - \theta_0.$$

Le problème admet une solution unidimensionnelle vérifiant l'équation :

$$\frac{d^2 \hat{T}}{dy^2} - \alpha^2 (\hat{T} - T) = 0.$$

Admettons que l'on ait :

$$\frac{d^2 T}{dy^2} = 0, \quad \text{on a alors, compte tenu des conditions aux limites :}$$

$$\hat{T} = T + \frac{\hat{T}_0 - T_0}{\text{ch}\alpha\ell} \text{ch}\alpha y + \frac{\theta_0 - \hat{\theta}_0}{\text{sh}\alpha\ell} \text{sh}\alpha y.$$

Le gradient de température $\frac{d\hat{T}}{dy}$ s'écrit, en prenant la demi-hauteur de la fissure ℓ comme unité de longueur :

$$\frac{d\hat{T}}{dy} = -\hat{\theta}_0 + \frac{\alpha(\hat{T}_0 - T_0)}{\text{ch}\alpha} \text{sh}\alpha y + \frac{\alpha(\theta_0 - \hat{\theta}_0)}{\text{sh}\alpha} \text{ch}\alpha y.$$

Lorsque le coefficient α est suffisamment petit devant l'unité, on a :

$$\frac{d\hat{T}}{dy} \approx -\hat{\theta}_0 + \alpha^2 [(\hat{T}_0 - T_0)y + \frac{2}{3}(\theta_0 - \hat{\theta}_0)], \quad -1 < y < +1.$$

Si les écarts de température $\hat{T}_0 - T_0$ et $\theta_0 - \hat{\theta}_0$ sont suffisamment petits devant $\hat{\theta}_0$ on peut écrire :

$$\hat{T}_0 - T_0 = 0(\hat{\theta}_0 \alpha^2),$$

$$\theta_0 - \hat{\theta}_0 = 0(\hat{\theta}_0 \alpha^2),$$

$$d\hat{T}/dy \approx -\hat{\theta}_0.$$

Le gradient de température du régime de conduction pure est alors constant à des termes d'ordre α^4 près.

5. REGIME STATIONNAIRE CONVECTIF

Admettons que le régime convectif puisse être assimilé au régime conductif faiblement perturbé. On écrit alors :

$$\hat{v} = v', \quad \hat{u} = u', \quad \hat{p} = \hat{p}' + p', \quad \hat{T} = \hat{T}' + T' \quad \text{ou} \quad \hat{\theta} = \hat{\theta}' + \theta',$$

les équations résultantes deviennent :

$$\frac{\partial u'}{\partial x} + \frac{\partial v'}{\partial y} = 0, \quad \sigma' = -\sigma_m \theta',$$

$$\frac{\partial p'}{\partial x} - \hat{\mu} \hat{\nabla}^2 u' - C \frac{\partial \theta'}{\partial x} + N u' = 0,$$

$$\frac{\partial p'}{\partial y} - \hat{\mu} \hat{\nabla}^2 v' - C \frac{\partial \theta'}{\partial y} + N v' = \sigma_m g \beta \theta',$$

$$\sigma_m C_v \frac{\partial \hat{T}'}{\partial y} v' - \hat{\lambda} \hat{\nabla}^2 \theta' + K \theta' = 0.$$

On peut admettre, dans un premier temps, que la quantité $\frac{d\hat{T}'}{dy}$ représentant le gradient de température du régime conductif, est constante et égale à $\hat{\theta}_0/\ell$.

Prenons alors ℓ comme longueur unité et posons :

$$\gamma^2 = N/\hat{\mu}$$

En l'absence de couplage ($C = 0$), le problème admet des solutions du type :

$$\theta' = \bar{\theta} \sin \omega_x x \cos \omega_y y$$

$$v' = \bar{v} \sin \omega_x x \cos \omega_y y$$

$$u' = \bar{u} \cos \omega_x x \sin \omega_y y$$

$$p' = \bar{p} \sin \omega_x x \sin \omega_y y$$

Ces solutions correspondent au cas des limites non rigides (voir Chandrasekhar, 1961, [4]) dans ce cas seulement on peut envisager des conditions aux limites du type :

$$y = \pm \ell = \pm 1, \quad v' = 0 \quad \text{et} \quad \frac{\partial^2 v'}{\partial y^2} = 0.$$

Pour que le système ait une solution, il faut et il suffit que :

$$16 D^2 (D^2 + \alpha^2) (D^2 + \gamma^2) = \omega_x^2 Ra,$$

où Ra est le nombre de Rayleigh :

$$Ra = \frac{\sigma_m C_v \beta g (\theta_0/\ell) (2\ell)^4}{\hat{\lambda} \hat{\mu} / \sigma_m} = \frac{16 \sigma_m^2 C_v \beta g \theta_0}{\hat{\lambda} \hat{\mu}},$$

et où $D^2 = \omega_x^2 + \omega_y^2$.

La solution obtenue doit vérifier les conditions aux limites suivantes (obtenues en posant $\frac{L}{\ell} = a$) :

$$\begin{aligned} y = \pm 1, & \quad \theta' = 0, & \quad v' = 0 \\ x = \pm a, & \quad u' = 0, & \quad \frac{\partial \theta'}{\partial x} = 0 \quad (\text{condition d'adiabaticité}). \end{aligned}$$

Les valeurs de ω_x et ω_y sont donc :

$$\omega_x = m \frac{\pi}{2a},$$

$$\omega_y = n \frac{\pi}{2},$$

m et n entiers impairs.

En remplaçant ω_x et ω_y par leurs valeurs dans l'équation du problème on obtient, à n et m données :

$$Ra = \pi^4 \frac{a^2}{m^2} \left(\frac{m^2}{a^2} + n^2 \right) \left(\frac{m^2}{a^2} + n^2 + \frac{4\alpha^2}{\pi^2} \right) \left(\frac{m^2}{a^2} + n^2 + \frac{4\gamma^2}{\pi^2} \right).$$

L'existence ou la non existence de solutions stationnaires à ce problème dépend donc des valeurs prises par le nombre de Rayleigh. Ce nombre augmente lorsque $\hat{\theta}_0$ croît, c'est-à-dire lorsque le gradient de température croît. Si l'on part d'un gradient de température nul et qu'on augmente progressivement le gradient (la température décroissant avec l'altitude si la masse surfacique est une fonction décroissante de \hat{T} , ou

inversement ($-\hat{\theta}_0$) étant positif lorsque σ est une fonction croissante de \hat{T} , par exemple pour l'eau entre 0°C et 4°C), le nombre de Rayleigh croît de telle sorte que pour une certaine valeur, le régime de conduction pure fasse place au régime convectif stable. Nous admettrons que cette valeur minimale de Ra est égale à la valeur minimale obtenue en calculant Ra par la méthode précédente. On obtient ainsi le nombre de Rayleigh critique Ra_c :

$$Ra_c = \text{Min}_{m, n \text{ impairs}} \left\{ \pi^4 \frac{a^2}{m^2} \left(\frac{m^2}{a^2} + n^2 \right) \left(\frac{m^2}{a^2} + n^2 + \frac{4\alpha^2}{\pi^2} \right) \left(\frac{m^2}{a^2} + n^2 + \frac{4\gamma^2}{\pi^2} \right) \right\},$$

on constate d'abord que ce minimum correspond à $n^2 = 1$, le problème se ramène donc à celui de la détermination du minimum suivant m :

$$Ra_c = \text{Min}_{m \text{ impair}} \left\{ \pi^4 \frac{a^2}{m^2} \left(\frac{m^2}{a^2} + 1 \right) \left(\frac{m^2}{a^2} + 1 + \frac{4\alpha^2}{\pi^2} \right) \left(\frac{m^2}{a^2} + 1 + \frac{4\gamma^2}{\pi^2} \right) \right\}.$$

Posons : $X = \frac{m^2}{a^2}$, $\bar{\alpha} = \frac{2\alpha}{\pi}$, $\bar{\gamma} = \frac{2\gamma}{\pi}$, on obtient :

$$Ra_c = \pi^4 \text{Min}_{m \text{ impair}} \{ z(X) \}$$

$$z(X) = \frac{1}{X} (1 + X) (1 + \bar{\alpha}^2 + X) (1 + \bar{\gamma}^2 + X).$$

Lorsque $\bar{\alpha}^2 = \bar{\gamma}^2 = 0$, c'est-à-dire en l'absence de flux normaux à l'interface, le minimum de z pour X réel est obtenu avec $X = \frac{1}{2}$ ce qui conduit à :

$$z = \frac{27}{4}, \quad m = \frac{a}{\sqrt{2}}$$

Cette valeur de z nous donne une valeur critique :

$$Ra_c^* = \frac{27}{4} \pi^4 = 657,5,$$

elle correspond à la limite obtenue pour a très grand, car dans ce cas, l'entier impair m est effectivement peu différent de la quantité $a/\sqrt{2}$.

Lorsque l'un des coefficients $\bar{\alpha}^2$ ou $\bar{\gamma}^2$ au moins est non nul, la courbe $z(X)$ se situe au-dessus de la courbe précédente comme le montre la figure 2.

On constate une augmentation du nombre de Rayleigh minimum.

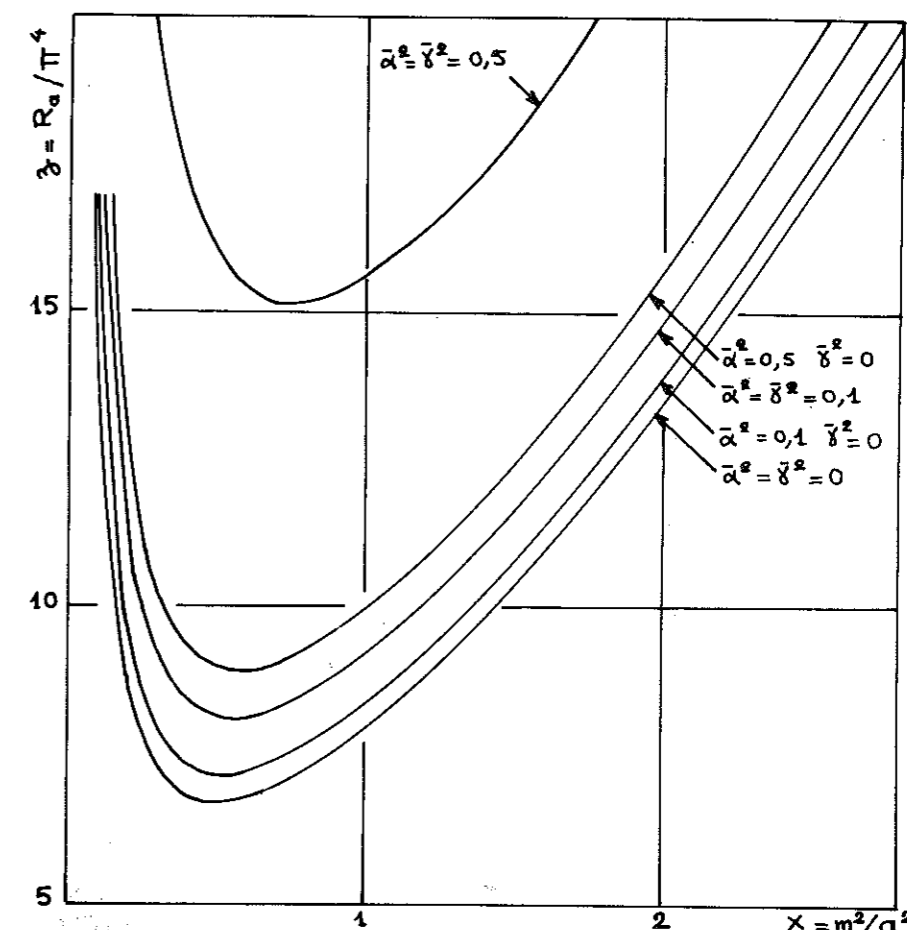


Figure 2 : Evolution du nombre de Rayleigh en fonction de $X = m^2/a^2$

Pour connaître l'influence réelle des flux normaux, c'est-à-dire des coefficients $\bar{\alpha}^2$ et $\bar{\gamma}^2$ sur l'apparition du régime convectif, il nous faut déterminer Ra_c pour les différentes valeurs du rapport $a = \frac{L}{\lambda}$ de la largeur de la fissure à sa hauteur. Plus a est grand et plus la fissure est large pour une hauteur donnée. Pour une valeur donnée de a, les valeurs de $X = m^2/a^2$ sont discrètes et égales à $1/a^2, 9/a^2, 25/a^2, \dots$, ces valeurs correspondent aux valeurs du nombre m supposé impair : $m = 1, 3, 5, \dots$

A chaque valeur de a correspond donc une suite de valeurs de X, donc une suite de valeurs de Ra ; dans chaque suite, la plus petite valeur de Ra est la valeur critique cherchée. Le régime correspondant est, suivant le cas, en ($m = 1, n = 1$) ou ($m = 3, n = 1$), etc. [5].

La figure 3 donne le nombre de Rayleigh critique ainsi que la valeur de m pour diverses valeurs des coefficients d'échange relatif $\bar{\alpha}^2$ et $\bar{\gamma}^2$ pour a compris entre 0 et 4.

On voit que le nombre de Rayleigh critique augmente lorsque $\bar{\alpha}^2$ et $\bar{\gamma}^2$ sont non nuls. Plus les coefficients d'échange sont grands plus le nombre de Rayleigh critique est

grand. Ce résultat prouve l'effet stabilisateur des échanges normaux de chaleur et de quantité de mouvement.

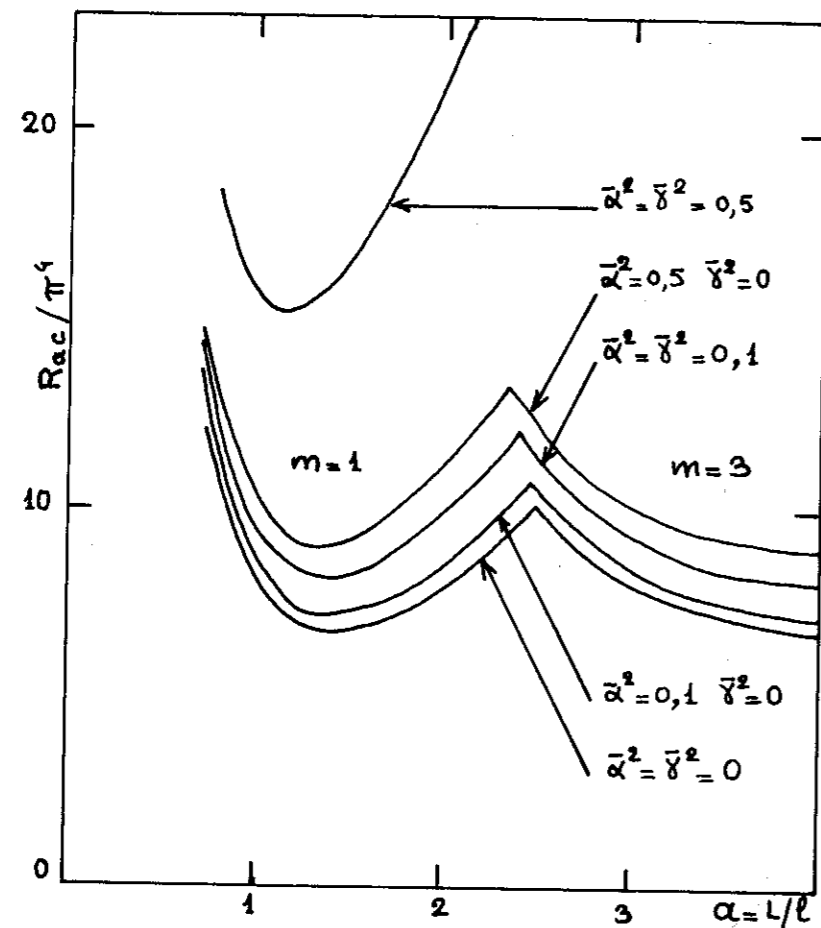


Figure 3 : Evolution du nombre de Rayleigh critique en fonction de $a = L/l$

Un autre phénomène est mis en évidence par cette étude. C'est l'apparition du mode $m = 3$ pour des valeurs plus faibles de a en présence d'échanges normaux. Ainsi, pour $a = 2,2$ par exemple, lorsque le gradient de température est suffisant pour atteindre le régime convectif, celui-ci correspond au mode $m = 1$ pour $\bar{\alpha}^2 = \bar{\gamma}^2 = 0$; $\bar{\alpha}^2 = 0,1$, $\bar{\gamma}^2 = 0$; $\bar{\alpha}^2 = 0,5$, $\bar{\gamma}^2 = 0$ et au mode $m = 3$ pour $\bar{\alpha}^2 = \bar{\gamma}^2 = 0,5$.

Examinons maintenant l'effet du couplage :

Lorsque le coefficient de couplage C n'est pas nul, la solution obtenue est analogue, seule la perturbation de pression change et il faut écrire :

$$p' - C\theta' = \bar{\omega} \sin \omega_x x \sin \omega_y y$$

la quantité $p' - C\theta'$ remplaçant la perturbation p' . La perturbation p' devient alors :

$$p' = \sin \omega_x x (\bar{\omega} \sin \omega_y y + C\bar{\theta} \cos \omega_y y),$$

la valeur du nombre de Rayleigh critique est inchangée.

L'étude précédente a été réalisée en admettant que dans le régime de conduction pure, le gradient de température était constant.

Lorsque $d\hat{T}^*/dy$ ne peut plus être considéré comme constant, la solution est moins simple. Il faut poser alors (lorsque $C = 0$) :

$$u' = \bar{u} \cos \omega_x x U(y)$$

$$v' = \bar{v} \sin \omega_x x V(y)$$

$$\theta' = \bar{\theta} \sin \omega_x x \Theta(y)$$

$$p' = \bar{p} \sin \omega_x x P(y)$$

Après élimination des fonctions $U(y)$, $\Theta(y)$ et $P(y)$, il reste à résoudre l'équation différentielle :

$$V^{(6)} - (3\omega_x^2 + \alpha^2 + \gamma^2) V^{(4)} + (3\omega_x^4 + 2\alpha^2 \omega_x^2 + 2\gamma^2 \omega_x^2 + \alpha^2 \gamma^2) V^{(2)} - \omega_x^2 \left[\frac{Ra}{\bar{\theta}_0} \frac{d\hat{T}^*}{dy} + (\alpha^2 + \omega_x^2)(\gamma^2 + \omega_x^2) \right] V = 0;$$

compte-tenu des deux conditions :

$$V(1) = V(-1) = 0,$$

la présence d'un coefficient variable complique la résolution.

Pour résoudre aisément ces problèmes, il faut envisager des méthodes du type de celle de Galerkin [6], ou encore la résolution numérique [7]. Nous ne le ferons pas ici.

6. CONCLUSION

Cette étude montre qu'il est possible d'utiliser des modèles simples pour traiter des problèmes complexes présentant des zones de discontinuité. Le modèle d'interface présenté ici fait cependant intervenir des coefficients phénoménologiques d'interface qu'il est nécessaire de déterminer dans chaque cas. Ces coefficients sont analogues aux coefficients d'échange utilisés habituellement dans les problèmes d'échangeurs thermiques [3]. Ils présentent l'avantage de pouvoir être déterminés assez directement par l'expérience mais ont aussi l'inconvénient fréquent de fournir une description peu précise des phénomènes étudiés. Ces coefficients, que nous appellerons «semi-empiriques», sont cependant d'une utilité certaine lorsqu'on a à traiter un problème nouveau sur

lequel on possède peu de données. Les descriptions obtenues grâce à ce genre de méthode peuvent parfois se révéler assez exactes, aussi ne saurait-on les rejeter tant pour l'expérience que pour la théorie.

La présente étude a montré par ailleurs, avec l'exemple du problème de BENARD dans le cas des limites libres, que l'échange de chaleur normal et le frottement de paroi intervenaient de manière symétrique par l'intermédiaire de deux coefficients α et γ . L'effet de α et de γ se manifeste par une stabilité plus grande du régime de conduction pure. Le nombre de Rayleigh critique est une fonction croissante de α^2 et de γ^2 . Le régime convectif apparaît donc plus tardivement en présence de flux normaux.

Par ailleurs, nous avons montré que l'influence des coefficients d'interaction entre les différents phénomènes de transfert était nulle. Nous pouvons donc négliger les coefficients phénoménologiques B et C de couplage entre le flux de chaleur le long de l'interface et le frottement de paroi. Nous avons d'ailleurs émis des doutes quant à l'existence de tels coefficients. Nous pouvons dire maintenant qu'au niveau de l'analyse linéaire effectuée ici, ils sont sans influence sur la stabilité du régime de conduction pure (qu'ils existent ou non).

Le type de problème traité ici correspond certainement à des applications géographiques ou géologiques. La circulation des liquides dans les roches fissurées en présence de gradients thermiques est une application envisagée dès l'introduction ; la fissuration des blocs de glace flottants met certainement en jeu également de tels phénomènes. Pour utiliser notre modèle dans nos différents cas, il suffit de fixer les valeurs des différentes constantes $T_0, \hat{T}_0, \theta_0, \hat{\theta}_0$ et le type de conditions aux limites auquel on a affaire (limites libres, limites rigides, etc.).

La méthode exposée ici est susceptible de généralisation. Nous nous sommes limités aux flux de chaleur et de quantité de mouvement, mais on peut envisager les flux de diffusion dans une solution [8], les flux normaux de masse lorsque la paroi est siège de changements de phase. La déformation de l'interface en mouvement est également envisageable et on sait traiter actuellement certains problèmes mettant en jeu tous ces phénomènes en présence du mouvement de l'interface avec déformation.

LISTE DES SYMBOLES

a	rapport de la largeur à la hauteur, $a = L/\ell$,
B, C	coefficients de couplage entre le flux de chaleur et le frottement,
D^2	somme des carrés des pulsations ω_x et ω_y ,
e	énergie interne massique,
F	grandeur, force généralisée,
f	grandeur massique,
g	accélération de la pesanteur,
G_s	partie symétrique du tenseur gradient de vitesse,

J	flux généralisé,
\underline{J}_F	densité de flux de la grandeur F,
k	énergie cinétique par unité de masse,
K	coefficient d'échange de chaleur normal,
ℓ, L	hauteur et largeur respectives de la fissure,
m, n	nombres entiers,
N	coefficient de frottement,
p, \underline{P}	pression et tenseur de pression respectivement,
q	flux de chaleur,
Ra	nombre de Rayleigh,
s	entropie massique,
t	temps,
T	température,
u, v	composantes de la vitesse \underline{v} ,
x, y	abscisse et ordonnée,
X	rapport $(m/a)^2$,
z	rapport Ra/π^4 ,
α^2, γ^2	rapport $K/\hat{\lambda}$ et $N/\hat{\mu}$ respectivement,
β	coefficient de dilatation thermique,
τ	tension tangentielle,
$\underline{\Pi}$	tenseur de viscosité,
$\underline{\sigma}$	masse surfacique,
$\dot{\Omega}_F$	taux de production de la grandeur F,
ω_x, ω_y	pulsations,
λ	conduction thermique,
μ	viscosité,
θ	écart de température,
(\wedge)	désigne les variables d'interface,
(N)	désigne la projection normale,
(-) et (+)	désignent les deux faces d'une surface,
(\prime)	désigne une petite perturbation,
(m)	désigne une valeur moyenne.

REFERENCES

- [1] BARRERE, M. et PRUD'HOMME, R. : Equations fondamentales de l'Aérodynamochimie. Masson, (1973).
- [2] DELHAYE, J.M. : Jump conditions and entropy sources in two-phase systems. Local instant formulation. Int. J. Multiphase Flow, vol. 1, (1974), pp. 395-409.
- [3] McADAMS, W.H. : Heat transmission. McGraw Hill Cy (1942).
- [4] CHANDRASEKHAR, S. : Hydrodynamic and Hydromagnetic stability. Clarendon press Oxford, (1961).

- [5] BECK, J.L. : Convection in a box of porous material saturated with fluid. *The Physics of Fluids*, vol. 15, 8, Aug. (1972), pp. 1377-1383.
- [6] FINLAYSON, B.A. : The Galerkin method applied to convective instability problems. *J. of Fluid Mech.*, vol. 33, part 1, (1968), pp. 201-208.
- [7] MOORE, D.R., WEISS, N.O. : Two-dimensional Rayleigh-Bénard convection. *J. of Fluid Mech.*, vol. 58, part 2, (1973), pp. 289-312.
- [8] LAWSON, M.L., WEN-SEI YANG. : The stability of binary gas mixture heated below. *J. of Fluid Mech.*, vol. 57, part 1, (1973), pp. 103-110.

DISCUSSION ABOUT THE FREEZING POINT
DEPRESSION IN SMALL PORES

J.M. HAYNES and D.A. WYATT

School of Chemistry, University of Bristol
Cantock's Close
BRISTOL BS 8 ITS
(Great Britain)

At the University of Bristol we have been considering the phenomena of freezing and melting in small pores - and more particularly the freezing point depression.

The thermodynamic theory of freezing of liquids in porous solids ascribes the observed depression of freezing point to the effect of capillarity at the interface between the solid and liquid phases (or specifically, in the case of water, between ice and unfrozen water). Analogous effects at the liquid-vapour interface give rise to the phenomenon of capillary condensation in porous media. In a given porous solid we therefore have a relationship between, on the one hand, freezing and melting equilibria and, on the other, capillary condensation.

In all experiments the porous medium we used was Corning 7930 porous Vycor glass, the pores of which were small enough (4-10 nm in diameter) to show substantial capillary effects. The general effect of interfacial curvature is to impose a hydrostatic pressure difference between the phases separated by the interface. This changes their chemical potentials and shifts the conditions of equilibrium until the chemical potentials are once again equal.

Let us consider a situation involving for simplicity a single chemical component such as water. In the case of a liquid-vapour interface the saturated vapour pressure at a given temperature is changed in accordance with the Kelvin equation :

$$\frac{RT}{\sigma_{\ell v} v_{\ell}} \cdot \ln \frac{p}{P_0} = C_{\ell v}$$

where R = the universal gas constant ; T = the absolute temperature ; $\sigma_{\ell v}$ = surface tension of the liquid-vapour interface ; v_{ℓ} = molar volume of the liquid ; $\frac{p}{P_0}$ = the relative pressure ; $C_{\ell v}$ = curvature of the liquid-vapour interface.

In the solid-liquid case, as both phases are almost incompressible, a new equilibrium is found by changing the temperature to one at which the chemical potentials are equal. The equilibrium conditions are governed by the equation :