



**HAL**  
open science

## Stratégie de parallélisme d'une méthode de segmentation des vaisseaux rétiniens sur architecture parallèle à mémoire partagée

Yaroub Elloumi, Rostom Kachouri, Mohamed Hedibedoui, Mohamed Akil

### ► To cite this version:

Yaroub Elloumi, Rostom Kachouri, Mohamed Hedibedoui, Mohamed Akil. Stratégie de parallélisme d'une méthode de segmentation des vaisseaux rétiniens sur architecture parallèle à mémoire partagée. WORKSHOP AMINA 2018 "Applications Médicales de l'Informatique: Nouvelles Approches", Nov 2018, Monastir, Tunisie. hal-02004691

**HAL Id: hal-02004691**

**<https://hal.science/hal-02004691>**

Submitted on 2 Feb 2019

**HAL** is a multi-disciplinary open access archive for the deposit and dissemination of scientific research documents, whether they are published or not. The documents may come from teaching and research institutions in France or abroad, or from public or private research centers.

L'archive ouverte pluridisciplinaire **HAL**, est destinée au dépôt et à la diffusion de documents scientifiques de niveau recherche, publiés ou non, émanant des établissements d'enseignement et de recherche français ou étrangers, des laboratoires publics ou privés.

# Stratégie de parallélisme d'une méthode de segmentation des vaisseaux rétiniens sur architecture parallèle à mémoire partagée

YaroubEloumi<sup>a,b</sup>, RostomKachouri<sup>a</sup>, Mohamed HediBedoui<sup>b</sup>, Mohamed Akil<sup>a</sup>

<sup>a</sup>GaspardMonge Computer Science Laboratory, ESIEE-Paris, University Paris-Est Marne-la-Vallée, France.

<sup>b</sup>Medical Technology and Image Processing Laboratory, Faculty of medicine, University of Monastir, Tunisia.

**Abstract**— La segmentation des vaisseaux sanguins dans l'image du fond d'œil est une étape primordiale pour la détection de plusieurs pathologies oculaires. Une méthode de segmentation a été proposée dans [12]. Le traitement de la méthode est composé de trois étapes dépendantes: Fournir deux images binaires pour extraire les vaisseaux larges, calculer les caractéristiques des pixels afin d'extraire les vaisseaux fins, puis combiner les vaisseaux larges et fins. Cette méthode aboutit à une performance importante en matière de taux de détection. Cependant, Le temps d'exécution de la segmentation est entre 3 à 12 secondes lors de l'exécution sur des images rétiniennes ayant des résolutions comprises entre  $768 * 584$  et  $999 * 960$ . En outre, les rétinographes actuellement utilisés fournissent des images avec des résolutions nettement supérieures, ce qui engendrent une augmentation similaire dans les temps d'exécution de la méthode de segmentation. Ce critère présente un facteur limitant pour la mise en pratique de la technique de segmentation dans les systèmes automatiques de traitement des images rétiniennes.

Dans cet article, nous proposons une stratégie de parallélisme de l'approche de segmentation pour l'implémentation sur des architectures parallèles à mémoires partagées. Premièrement, les deux images binaires sont générées en parallèle. Par la suite, les traitements liés à l'extraction des caractéristiques des pixels sont réparties sur des ensembles en fonction de leurs complexités. Ensuite, chaque ensemble est ordonnancé vers une unité de calcul. . Par la suite, les images de vaisseaux larges et de vaisseaux fins sont subdivisées en sous-images dans l'objectif de les combiner en parallèle. La stratégie parallèle est mise en œuvre à l'aide d'OpenCV, puis évaluée sur des ensembles de données publiques STARE. Des analyses expérimentales du temps d'exécution et de l'efficacité sont présentées et discutées.

*Mots Clefs; Image rétinienne, vaisseaux sanguins, parallélisme, machine parallèle à mémoire partagée, OpenCV.*

## I. INTRODUCTION

Les images rétiniennes sont largement utilisées dans le diagnostic de plusieurs pathologies oculaires, telles que la rétinopathie diabétique [1,2], le glaucome [5], la Dégénérescence Maculaire Liée à l'Age (DMLA) [3,4], etc. D'une part, certains stades de pathologies conduisent à la formation de nouveaux vaisseaux tels que la DMLA humide de la macula et la néovascularisation du disque optique dans le cas de la rétinopathie diabétique. Par conséquent, la segmentation des vaisseaux sanguins dans un composant anatomique spécifique conduit à détecter directement la pathologie. D'autre

part, certaines lésions présentent des caractéristiques similaires en termes de brillance, de couleur et de forme que les vaisseaux sanguins. Ainsi, la segmentation de l'arbre vasculaire conduit à l'identification des lésions et ainsi la détection des pathologies. D'autres travaux procèdent à localiser les structures anatomiques rétiniennes en se référant à l'arbre vasculaire. Le travail décrit dans [15] conduit à détecter le disque optique en se basant sur la convergence des principaux vaisseaux à l'intérieur, tel que montré sur la fig.1. L'approche proposée dans [16] décrit une méthode de détection de la macula en se basant sur la forme elliptique formée par l'arbre vasculaire et l'emplacement du disque optique.

Plusieurs travaux visaient l'extraction des vaisseaux sanguins à partir des images rétiniennes, qui peuvent être classées selon une approche non supervisée [7, 10, 13, 14] et supervisée [5, 6, 8, 9, 11]. En se basant sur les évaluations expérimentales, Nous avons déduit que les approches supervisées sont plus performantes en termes de qualité de segmentation que les approches non supervisées. Cependant, ils sont caractérisés par des temps d'exécution élevés. Dans ce contexte, on distingue une approche de segmentation proposée dans [12] dont le traitement combine entre l'utilisation des opérateurs morphologiques et le recours au classificateur. Les vaisseaux sont segmentés en deux étapes pour les vaisseaux épais et minces, respectivement. Premièrement, les principaux vaisseaux sont extraits en générant deux images binaires. La deuxième étape consiste à extraire 8 propriétés et à classer les vaisseaux minces en utilisant le modèle gaussien. Cette méthode permet une segmentation des vaisseaux sanguins avec une précision élevée. De plus, elle permet de réduire la complexité du temps de 90 % par rapport aux méthodes dont la segmentation est effectuée par l'intermédiaire de classificateur. Cependant, les temps d'exécution varient entre 3 et 12 secondes pour trois bases de données publiques.

En fait, la résolution des images rétiniennes augmente d'une façon permanente, ce qui dépasse largement les résolutions d'image de base de données publiques, ce qui engendre d'une augmentation similaire en matière du temps d'exécution. Par ailleurs, le contexte médical impose des contraintes de temps d'exécution lors de l'utilisation de la détection automatique des pathologies, ce qui implique des contraintes similaire pour l'extraction de l'arbre vasculaire.



Figure 1. (a) image du fond d'oeil ; (b) segmentation des vaisseaux de l'image du fond d'oeil

Dans cet article, nous proposons une stratégie de parallélisme de l'approche de segmentation proposée dans [12] sur des architectures parallèles à mémoires partagées. De ce fait, le reste de l'article est organisé comme suit. Dans la section II, nous décrivons l'approche de segmentation des vaisseaux sanguins. Dans la section III, nous proposons notre stratégie de parallélisme. Les résultats expérimentaux sont présentés dans la section IV, suivie par une conclusion dans la section V.

## II. METHODE DE SEGMENTATION DES VAISSEUX RETINIENS [12]

Les premières étapes consistent à extraire la composante verte de l'image, appliquer un masque pour extraire la rétine et régler le contraste afin d'améliorer les vaisseaux, dont le résultat est sauvegardé dans l'image  $I_e$ . Ensuite, le filtre médian est appliqué avec une fenêtre de taille  $[20 \times 20]$ , dont le résultat est enregistré dans l'image H.

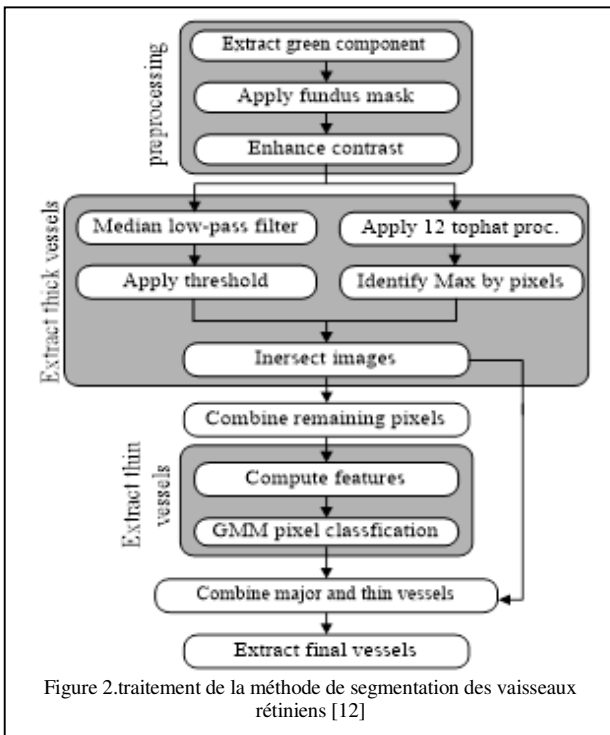


Figure 2. traitement de la méthode de segmentation des vaisseaux rétiniens [12]

L'étape suivante consiste à inverser l'image  $I_e$ . Par la suite, la reconstruction Top Hat est appliquée avec 12 structures linéaires ayant des longueurs de 15 pixels avec des angles différents de  $15^\circ$ . Ainsi, tous les pixels ayant des intensités élevées sont sélectionnés pour fournir l'image T. un seuillage est appliqué sur les deux images H et T dont l'intersection des images résultats aboutit à une image V contenant les vaisseaux principaux.

Les pixels restants dans chaque image H et T, qui ne sont pas sélectionnés dans V, sont enregistrés respectivement dans deux images binaires  $H1$  et  $T1$ , puis combinés dans l'image C. Les pixels de C sont classés en tant que vaisseau ou non-vaisseau en utilisant le classificateur du modèle gaussien. Tout d'abord, une sous image  $W_s$  est extraite pour chaque pixel  $(x, y)$  de C, telle que  $(x, y)$  est le centre de  $W_s$ .

Ensuite, quatre propriétés sont extraites de chaque  $W_s$  qui correspondent respectivement à la moyenne, à l'écart type, à l'intensité maximale et à l'intensité minimale des pixels de  $W_s$ . La cinquième propriété est similaire au nombre de pixels de faible contraste. Les 6<sup>ème</sup> et 7<sup>ème</sup> propriétés sont extraites de l'image T résultat du traitement du Top-Hat. La 8<sup>ème</sup> propriété est similaire à l'intensité de pixel  $I_e(x, y)$ . Les pixels classés correspondent aux vaisseaux fins, qui sont enregistrés dans l'image V'. Par la suite, les pixels V et V' sont combinés pour fournir les vaisseaux sanguins segmentés finaux dans l'image Vf. Les vaisseaux retenus sont ceux dont la surface est supérieure à un paramètre « a », où différentes valeurs sont proposées pour chaque base de données. L'ensemble des traitements est modélisé dans la fig. 2.

## III. STRATEGIE DE PARALLELISME DE LA SEGMENTATION DES VAISSEUX RETINIENS

Notre stratégie de parallélisme consiste à implémenter sur l'architecture multi-CPU des différents traitements de la démarche. Le filtre passe-bas médian conduit à un traitement séparé pour chaque pixel  $p$ , qui consiste à extraire une sous-fenêtre SW, dont  $p$  est le pixel du centre de SW, et à multiplier la sous-fenêtre par la matrice existante M, où SW et M ont la même Taille. De même, la reconstruction Top Hat consiste à extraire une sous-fenêtre puis à la multiplier par 12 structures morphologiques distinctes. Par la suite, le traitement GMM conduit à combiner les 8 caractéristiques afin de classer le pixel correspondant. Ces traitements sont caractérisés par des complexités de calcul élevées. Le filtre passe-bas et les 12 reconstructions Top Hat sont exécutés pour chaque pixel de l'image d'entrée  $I_e$ . Par conséquent, chaque traitement correspondant d'un pixel est affecté à un même thread, dans l'objectif d'accéder à l'image d'entrée une fois par pixel. Chaque paramètre de sortie de thread est affecté respectivement aux reconstructions Top Hat et aux matrices médianes, comme décrit à la figure 3. La stratégie de parallélisme suit le même principe pour le calcul des propriétés.

#### IV. RESULTATS EXPERIMENTAUX

La méthode de segmentation des vaisseaux rétiniens est évaluée en utilisant une machine ayant un processeur Quad-core i7-4790 cadencé à 3,6 GHz et équipé de 8 Go de RAM. Le traitement a été implémenté en utilisant la bibliothèque Open Computer Vision (OpenCV) [2] [3]. L'amélioration du contraste a été effectuée en utilisant l'algorithme CLAHE afin d'assurer une luminosité équilibrée dans toute la rétine.

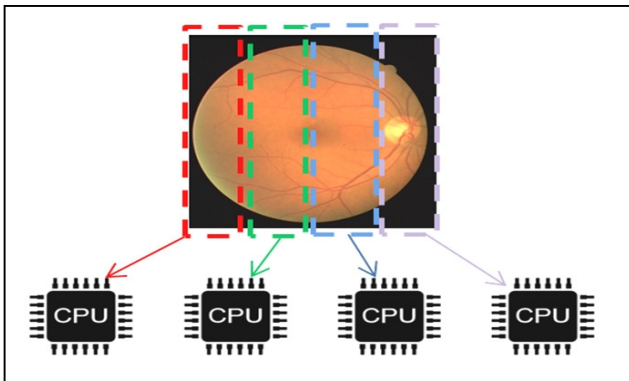


Figure 3. fragmentation des images et ordonnancement aux CPUs

L'approche de segmentation consiste à effectuer les reconstructions Top Hat en 12 angles en utilisant une ligne de 15 pixels. Ainsi, une structure linéaire est créée ( $STR\_Line\_angle0 = \text{numpy.ones}((15, 1), \text{numpy.uint8})$ ). Par conséquent, les 11 autres structures linéaires sont fournies par la rotation de la première. Le traitement de rotation nécessite d'identifier le centre de structure P, l'angle de rotation "ang" et une fonction de rotation ROT. L'approche de segmentation nécessite la sélection de l'intensité maximale de chaque pixel parmi toutes les matrices tophat. Ainsi, un traitement de maximisation pyramidal est effectué en utilisant la fonction  $\text{max}$  entre les deux images ( $\text{max}(\text{tophat}_0, \text{tophat}_{15}, \text{result})$ ). Pour classifier les pixels en utilisant GMM, un objet EM est créé et le numéro de cluster est affecté. Par conséquent, l'apprentissage est effectué à l'aide des images rétiniennes et des images segmentées des vaisseaux sanguins appartenant à la base de données DRIVE.

Notre expérimentation consiste à évaluer le temps d'exécution parallèle par rapport au temps séquentiel. Pour cela, nous sélectionnons au hasard 8 images de la base de données STARE. L'objectif consiste à évaluer la réduction du temps d'exécution due à l'exécution sur l'architecture mutli-CPU. La figure 5 illustre le temps d'exécution séquentiel et parallèle sur 2, 3 et 4 cœurs CPU. Par conséquent, nous déduisons des valeurs d'accélération égales à 1.75, 2.55 et 3.19 respectivement.

#### V. CONCLUSION ET PERSPECTIVES

Dans cet article, une approche de segmentation des vaisseaux sanguins dans l'image du fond d'œil a été implémentée sur une architecture mutli-CPU. Nous avons identifié les étapes du traitement nécessitant des temps d'exécution élevés. Ensuite, nous avons proposé des stratégies de parallélisme pour chaque traitement en fonction de leurs

complexités algorithmiques. Par la suite, nous avons implémentés sur l'architecture multi-CPU où l'expérimentation indique l'atteinte d'un taux d'accélération de 3,19 par rapport à l'implémentation séquentielle. Ce taux d'accélération permet d'envisager dans les futurs travaux d'implémenter la méthode de segmentation sur des systèmes mobiles et embarqués.

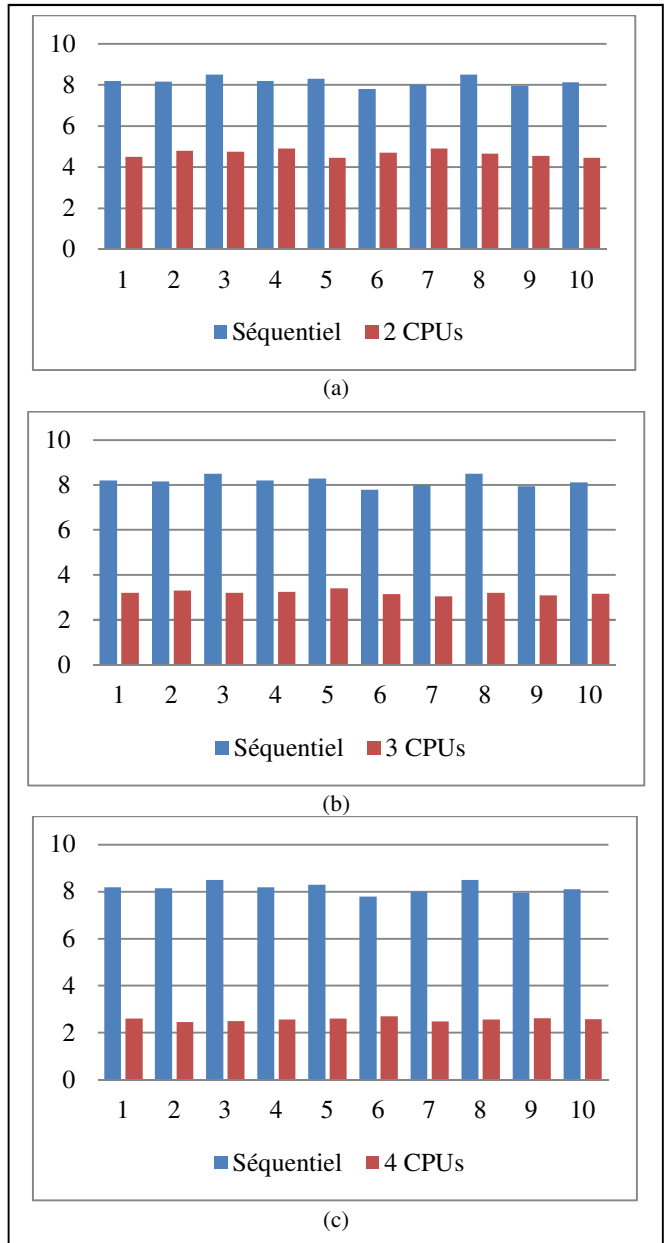


Figure 5. Evaluation du temps d'exécution en fonction du parallélisme : (a) implémentation sur 2 CPUs; (b) implémentation sur 3 CPUs; (c) implémentation sur 4 CPUs)

#### REFERENCES

- [1] Guohui Wang, Blaine Rister, and Joseph R. Cavallaro, "WorkloadAnalysis and Efficient OpenCL-basedImplementation of SIFT Algorithm on a Smartphone," GlobalSIP, 2013.

- [2] Adrian R.G. Harwood and Alistair J. Revell., "Parallelisation of an interactive lattice-Boltzmann method on an Android-powered mobile device," *Advances in Engineering Software* 104, 38–50, 2017.
- [3] Maria De Marsico, Chiara Galdi, Michele Nappi and Daniel Riccio., "FIRME: Face and Iris Recognition for Mobile Engagement," *Image and Vision Computing* 32, 1161–1172, 2014.
- [4] Wenkai Wu, Qing He, Yongkang Wang, Youpan Hu, Baopu Li, Bin Leng, Guan Guan, Haibin Wang and HehuiZou., "An Improved Method of Vibe for Motion Detection Based on Android System," *ROBIO*, 2013.
- [5] Jyotiprava Dash, NilamaniBhoi., "A thresholding based technique to extractretinalblood vessels from funds image," *Future Computing and Informatics Journal*, 1-7,2017.
- [6] ShahabAslani andHaldunSarnel., "A new supervised retinal vessels segmentation method based on robust hybrid features," *Biomedical Signal Processing and Control* 30, 1–12,2016.
- [7] Zhixin Jiang, Juan Yopez, Sen An andSeokbumKo., "Fast, accurate and robust retinal vessels segmentation system," *biocybernetics and biomedicine engineering*, 1-10,2017.
- [8] Shuangling Wang, Yilong Yin, Guibao Cao, Benzhang Wei, YuanjieZheng andGongping Yang., "Hierarchical retinal blood vessel segmentation based on feature and ensemble learning," *Neurocomputing*, 1-10, 2014.
- [9] ZHU Chengzhang, ZOU Beiji, XIANG Yao, CUI Jinkai and WU Hui., "An Ensemble Retinal Vessel Segmentation Based on Supervised Learning in Fundus Images," *Chinese Journal of Electronics*, 503-511,2016.
- [10] SohiniRoychowdhury, Dara D. Koozekanani, and Keshab K. Parhi., "Iterative Vessel Segmentation of Fundus Images," *IEEE Transactions on Biomedical Engineering*, 1-12, 2015.
- [11] SudeshnaSilKar and Santi P. Maity., "Retinal blood vessel extraction using tunable bandpass filter and fuzzy conditional entropy," *Computer Methods and Programs in Biomedicine*, 1-22 (2016).
- [12] SohiniRoychowdhury, Dara D. Koozekanani, and KeshabK.Parh., "Blood Vessel Segmentation of Fundus Images by Major Vessel Extraction and Sub-Image Classification," *IEEE Journal of Biomedical and Health Informatics*, 1-11, 2014.
- [13] Aziah Ali, AiniHussain, Wan Mimi Diyana and Wan Zaki., "vessel extraction in retinal image using automatic thresholding and GABOR WAVELET," *Engineering in Medicine and Biology Society (EMBC)*, 1-4, 2017.
- [14] ElahehImani, MaliheJavidi and Hamid-Reza Pourreza., "Improvement of Retinal Blood Vessel Detection Using Morphological Component Analysis," *Computer Methods and Programs in Biomedicine*, 1-23, 2015.
- [15] Ivo Soares, Miguel Castelo-Branco, and Antonio M. G. Pinheiro, "Optic Disc Localization in Retinal Imagesbased on Cumulative Sum Fields," *IEEE Journal of Biomedical and Health Informatics*, 574-585, 2016.
- [16] A. García-Florian et al, "A machine learning approach to medical image classification: Detecting age-related macular degeneration in fundus images", *Computers & Electrical Engineering*,1-12, 2017.