



**HAL**  
open science

# Modélisation des problèmes de routage dans les réseaux GMPLS

Jérôme Truffot, Bruno Bachelet, Philippe Mahey

► **To cite this version:**

Jérôme Truffot, Bruno Bachelet, Philippe Mahey. Modélisation des problèmes de routage dans les réseaux GMPLS. [Rapport de recherche] RR04-24, LIMOS, Université Blaise Pascal. 2004. hal-01997345

**HAL Id: hal-01997345**

**<https://hal.science/hal-01997345>**

Submitted on 28 Jan 2019

**HAL** is a multi-disciplinary open access archive for the deposit and dissemination of scientific research documents, whether they are published or not. The documents may come from teaching and research institutions in France or abroad, or from public or private research centers.

L'archive ouverte pluridisciplinaire **HAL**, est destinée au dépôt et à la diffusion de documents scientifiques de niveau recherche, publiés ou non, émanant des établissements d'enseignement et de recherche français ou étrangers, des laboratoires publics ou privés.

**Modélisation des problèmes de routage dans les  
réseaux GMPLS**

Jérôme Truffot<sup>1</sup>, Bruno Bachelet<sup>2</sup>, Philippe Mahey<sup>3</sup>  
LIMOS, UMR 6158-CNRS,  
Université Blaise-Pascal, BP 10125, 63173 Aubière, France.

Research Report LIMOS/RR04-24

<sup>1</sup>jerome.truffot@isima.fr - <http://frog.isima.fr/leon>

<sup>2</sup>bruno.bachelet@isima.fr - <http://frog.isima.fr/bruno>

<sup>3</sup>philippe.mahey@isima.fr

## Abstract

This article presents analysis and modeling of routing problems encountered in GMPLS communication networks. We explain how MPLS-like protocols and optical networks change the classical routing issues. Moreover, we consider QoS (Quality of Service) constraints, the multilayer structure of the network and securing aspects, which allows to anticipate and react to failures. Several non-linear models to represent these various aspects, and leads on methods to solve them, are proposed.

**Keywords:** MPLS, optical networks, network securing, non-linear models

## Résumé

Cet article présente une analyse et une modélisation des problèmes de routage rencontrés dans les réseaux de communications GMPLS. Nous expliquons en quoi les protocoles de type MPLS et les réseaux optiques modifient les problématiques de routage classiques. De plus, nous considérons des contraintes de qualité de service (QoS), la structure multicouche du réseau et des aspects de sécurisation, permettant de prévenir et de réagir aux pannes. Plusieurs modèles non linéaires pour représenter ces différents aspects, ainsi que des pistes pour les résoudre, sont proposés.

**Mots clés :** MPLS, réseaux optiques, sécurisation des réseaux, modèles non linéaires

## Acknowledgements / Remerciements

Cette étude a été réalisée dans le cadre du projet PRESTO, ACI Sécurité Informatique (CNRS).

<http://www-sop.inria.fr/mascotte/David.Coudert/PRESTO>

## Introduction

L'objectif de l'ACI CNRS Sécurité Informatique est de répondre aux problèmes liés à la sécurisation (tolérance aux pannes) des nouveaux réseaux de télécommunications. Notre étude se place aussi bien au niveau technologique qu'au niveau des protocoles et des services. En effet, tout opérateur se doit maintenant d'offrir une certaine qualité de service comprenant la fiabilité. Celle-ci peut être variable en fonction du type de demande, allant d'une protection avec garantie absolue de connexion (exemple : chirurgie à distance) jusqu'à l'absence de protection.

Au niveau des infrastructures, l'évolution des capacités et les nouvelles fonctionnalités des équipements optiques apportent de nouvelles problématiques au niveau du dimensionnement, du routage et de la protection en cas de panne d'une liaison ou d'un équipement actif. Par exemple, il faut tenir compte de la continuité du spectre optique et du groupage du trafic (passage de la périphérie électronique au réseau dorsal tout optique).

Au niveau des protocoles, l'évolution de la commande des couches de transport et des couches clientes rend possible une plus grande synergie. Actuellement, nous observons un surdimensionnement du réseau dû à un empilement couche par couche des sécurisations. Pour permettre de gérer la sécurisation sur plusieurs couches, limitant ainsi les redondances et mutualisant la réservation des capacités, nous utiliserons des protocoles de commande unifiés, communs à plusieurs couches du réseau, comme, par exemple, l'architecture G-MPLS (*Generalized Multi-Protocol Label Switching*). Il est nécessaire de noter que d'importants travaux de normalisation sont en cours dans ce domaine, notamment à l'IETF pour l'architecture G-MPLS et à l'UIT pour une architecture générique appelée ASON (*Automatic Switched Optical Networks*). Ces travaux sont loin d'être finalisés et il nous faudra créer les outils quantitatifs requis pour réaliser une ingénierie de réseau efficace basée sur ces architectures. Nous chercherons alors à résoudre les nouveaux problèmes de routage et de sécurisation posés par l'évolution de la commande de ces réseaux vers une commande unique, multicouche. De plus, ces architectures permettent d'offrir des degrés de sécurisation variables suivant la qualité de service qu'on veut rendre aux utilisateurs. Néanmoins, le dimensionnement de réseaux offrant cette facilité reste un problème ouvert.

Enfin, suite à la démocratisation des réseaux haut débit, les volumes de trafic varient rapidement et la demande de services devient de plus en plus incertaine. Il est donc nécessaire de faire évoluer les mécanismes de routage habituels afin de prendre en considération les fluctuations de la demande.

Cette étude, menée dans le cadre du projet PRESTO<sup>1</sup>, réunie trois équipes aux cultures différentes mais complémentaires et maîtrisant des outils divers (réseaux et protocoles, graphes et algorithmique, optimisation). Plus particulièrement notre équipe d'Optimisation dans les Réseaux du LIMOS s'intéressera aux problèmes de routage et de dimensionnement qui prennent en compte les coûts non linéaires associés à la QoS de bout en bout. Ces problématiques ont déjà été étudiées dans le cadre des réseaux haut débit. Nous les considérerons ici avec des difficultés supplémentaires telles que l'aspect multicouche lié au routage supporté par un protocole de type G-MPLS, la présence de certains scénarii de sécurisation et de reconfiguration du réseau comme dans le cas d'un coeur tout optique, et l'aspect limitation du nombre de chemins, relatif aux protocoles de type MPLS et aux technologies optiques, qui crée une certaine discontinuité dans le problème. Nous nous sommes attachés à fournir un travail de modélisation en profondeur du problème de multifiot. La section 1 présente une étude des différentes problématiques liées au routage en s'intéressant aux aspects QoS, sécurisation et variation de trafic. Nous proposons ensuite des modèles non linéaires mixtes qui tentent de prendre en compte ces différents aspects. La section 3 discute des premières approches algorithmiques envisagées pour résoudre ces problèmes.

<sup>1</sup><http://www-sop.inria.fr/mascotte/David.Coudert/PRESTO>

# 1 Etude des différentes problématiques

L'objectif de l'étude est de répondre à la problématique générale de la sécurité dans les réseaux. Cela signifie proposer des stratégies afin que le réseau reste opérationnel même après des pannes (qui peuvent prendre des formes diverses). Mais cette problématique ne peut pas être considérée seule. En effet, il faut également prendre en compte des critères de qualité, très importants pour les clients, et des critères économiques.

Il existe de nombreuses architectures réseaux. Nous nous intéressons ici à des technologies récentes qui fonctionnent sur un réseaux à deux couches où le protocole IP repose sur un support réseau optique. Concernant la sécurité sur ce genre de réseau, la plupart des études prennent en compte séparément les critères économiques et de qualité que nous souhaitons aborder. Nous proposons ici une présentation synthétique des différentes problématiques que nous avons retenues pour la suite de notre étude.

## 1.1 Le routage

Le premier problème, bien connu en conception de réseaux de communications, consiste à établir un routage des informations. Supposons que l'on connaisse la demande point-à-point (i.e. une connexion d'un client à un autre avec le débit souhaité), nous cherchons à établir des chemins de connexion dans le réseau pour satisfaire ces besoins. Bien entendu, dans un souci d'économie, ce routage doit assurer un fonctionnement à moindre frais. Différents travaux traitent de ce problème dans ses divers aspects :

- Les protocoles : par exemple, IP sur WDM (*Wavelength Division Multiplexing*) contrôlés par GMPLS ([11], [32], ...).
- La modélisation du problème : elle se fait généralement par des modèles arcs-chemins ([6], [8], [16], ...).
- Les algorithmes de réservation (*Traffic Engineering*) : elle se fait généralement par calcul de plus courts chemins - *single path routing* - mais certains travaux traitent de la réservation multi-chemins - *multipath routing* - ([9], [23], [28], ...).
- Les algorithmes d'optimisation du routage : plusieurs travaux font référence à l'algorithme de déviation de flot ([8], [21], ...).
- La limitation du nombre de LSP (*Label Switched Path*) : dans les protocoles de type MPLS, un chemin de routage d'une demande est appelé LSP. Etablir un tel chemin demande la reconfiguration du réseau, ce qui se traduit par une circulation supplémentaire d'informations dans le réseau (dans le cas d'une reconfiguration automatique), et/ou des interventions manuelles sur l'équipement. Un critère économique classique consiste à minimiser le nombre de LSP à établir lors d'un routage de demandes. Cette problématique a donc fait l'objet de différents travaux ([8], [21], [23], ...).

## 1.2 La qualité de service

Actuellement, les opérateurs de télécommunications se doivent d'assurer différents critères de qualité de service à leurs clients. Par exemple, on peut chercher à minimiser la congestion des liaisons dans le réseau. C'est-à-dire que l'on cherche à éviter que le débit sur un câble soit trop important, sachant que plus l'arc s'approche de sa capacité maximale, plus le transfert devient mauvais.

Le délai est également un critère de qualité de service. Il correspond au temps mis par un paquet (quantité unitaire d'information) à parcourir le chemin qui le mène de la source à la des-

mination de la demande. Nous considérons ici les délais de bout en bout, i.e. calculés sur chaque chemin, par opposition au délai global du réseau, calculé sur l'ensemble des arcs du réseau. Ce délai est, suivant les cas, un objectif à minimiser ou une contrainte à respecter.

Il n'est pas possible économiquement de satisfaire tous les clients avec la meilleure qualité de service. Ainsi, les fournisseurs proposent aux clients différentes tarifications qui correspondent à la variété des classes de service. Il faut être capable, dans nos modèles, de distinguer et de satisfaire les demandes à la hauteur de leur classe de service.

### 1.3 Nombre de hops

Le nombre de *hops* est fortement lié aux réseaux optiques. En effet, les informations sont transportées par des fibres optiques. Contrairement à des câbles classiques qui n'ont qu'un seul flux de données, les fibres peuvent avoir autant de flux que de longueurs d'onde supportées, ce qui accroît de manière considérable le volume d'informations pouvant être transportées. Cependant, d'un point de vue pratique, une fibre ne peut actuellement supporter qu'un nombre limité de longueurs d'onde. Ainsi, des convertisseurs doivent être placés dans tout le réseau afin de permettre une certaine continuité dans la circulation des informations en autorisant à "sauter" d'une longueur d'onde à une autre. Cependant, ces équipements sont à la fois coûteux et difficiles à reconfigurer, et ils peuvent ralentir le trafic. En d'autres termes, pour le routage de chaque demande, on cherche à minimiser le nombre de conversions, appelées *hops* ([21], ...).

### 1.4 Affectation des longueurs d'onde

Un autre problème important peut survenir dans le routage des demandes : il s'agit de trouver une manière économique d'affecter les longueurs d'onde aux routes. En effet, nous avons expliqué qu'il était nécessaire, à cause de la limitation du nombre de longueurs d'onde, de convertir en certains points les longueurs d'onde afin de garantir la continuité d'un chemin. Cependant, les équipements étant difficiles à configurer et coûteux, il peut être intéressant de considérer des stratégies économiques concernant l'affectation des longueurs d'onde. Différents travaux traitent de ce problème ([18], [22], [25]...).

### 1.5 Protection et restauration

Nous abordons maintenant un problème de sécurité. Lorsqu'une liaison est coupée, par la panne d'une fibre ou d'un composant actif du réseau, il faut être capable de rediriger les demandes par d'autres chemins que ceux prévus initialement. On parle de "protection" lorsque l'on propose des stratégies préventives (réserver de la bande passante ou des liaisons complètes libres en cas de panne), ou de "restauration" lorsque l'on s'intéresse à des stratégies curatives qui agissent une fois que la panne est survenue. Naturellement, les stratégies mixtes sont les plus intéressantes, mais il faut savoir que le préventif est coûteux en termes économiques alors que le curatif est plutôt coûteux en termes de qualité de service. Après l'étude de différents travaux ([3], [10], [13], [15], [20], [24], [26], [27], [30], [31], ...), nous pouvons conclure que pour les réseaux optiques, la stratégie qui consiste à établir un chemin de secours pour chaque routage de demande selon la technique de *local loop-back* semble la mieux adaptée par le compromis qu'elle propose.

## 1.6 Multicouche

Un réseau de communications n'est pas constitué de la seule couche physique. Généralement, une entreprise fournit le support physique et une seconde, via un protocole de communications, exploite le support physique pour véhiculer des informations. En se plaçant dans le cas où les deux couches appartiennent à la même société, il peut être intéressant de considérer tous les problèmes énumérés précédemment dans les deux couches en même temps. La stratégie de routage et de protection est notamment changée, puisqu'il peut y avoir partage de la bande passante réservée à la sécurisation entre les deux couches, ce qui se traduit par des économies financières significatives. Ensuite, concernant la restauration, il peut être intéressant de considérer des stratégies qui agissent au niveau des deux couches pour rétablir une communication, là aussi en partageant les moyens. Dans certains cas, on s'aperçoit qu'intervenir dans telle ou telle couche est plus économique et plus rapide. Cet aspect multicouche se traduit généralement par un problème de dimensionnement couplé à un problème de routage. Différents travaux sont là aussi disponibles : [13], [15], [14], [19], [27], [31], ...

## 1.7 Reconfiguration

Enfin, un dernier problème apparaît en plus de tous les autres. Dans un réseau opérationnel, on ne peut pas se permettre, quand la demande change, de refaire complètement le routage. La reconfiguration serait trop coûteuse. Il est donc intéressant d'établir un routage, avec toutes les contraintes de qualité de service et de sécurisation, qui nécessite le moins de changements afin d'être le plus économique possible. A notre connaissance, une seule référence est disponible sur ce problème : [6].

# 2 Proposition de modèles

## 2.1 Modèle arcs-chemins

Dans un premier temps, nous avons cherché à modéliser les problèmes de routage simple munis de différentes contraintes de qualité de service. Les nouvelles générations de réseaux de télécommunication, tout optique, donnent une importance toute particulière à la notion de chemin. Les coûts liés aux LSP et les délais calculés de bout en bout, par exemple, font que les modèles arcs-chemins semblent bien adaptés à notre problème. C'est pourquoi nous nous sommes fortement inspirés des modèles de [6]. Ces modèles considèrent l'ensemble des chemins pour chaque commodité et utilisent une variable zéro-un indiquant si un chemin est utilisé ou non.

Nous nous intéressons ici au problème du routage de demandes, sous contraintes de délai de bout en bout, minimisant le coût lié à l'utilisation des chemins. Nous noterons  $w_{kp}$  le coût d'utilisation du chemin  $p$  pour la commodité  $k$ . Dans [6], ce coût est égal au nombre d'arcs du chemin. Nous noterons également  $d_k$  la demande liée à la commodité  $k$ ,  $C_e$  la capacité de l'arc  $e$  et  $T_k$  le délai maximal pour la commodité  $k$ . De plus, nous utiliserons deux types de variables :  $x_{kp}$  représente la quantité de flot circulant sur le chemin  $p$  pour la commodité  $k$ , et  $y_{kp}$  est une variable de choix du chemin  $p$  pour la commodité  $k$ . Dans la contrainte (a) d'agrégation des flots,  $\delta_e^p$  vaut 1 si le chemin  $p$  passe par l'arc  $e$  et 0 sinon. Dans l'expression du délai (e),  $\lambda$  représente la taille moyenne des paquets. Enfin, nous noterons  $E$  l'ensemble des arcs du graphe,  $K$  l'ensemble des commodités et  $P^k$  l'ensemble des chemins pour la commodité  $k$ .

$$\begin{array}{l}
\min \sum_{(k,p) \in K \times P^k} w_{kp} y_{kp} \\
s.c. \\
x_e = \sum_{k \in K} \sum_{p \in P^k} \delta_e^p x_{kp} \quad \forall e \in E \quad (a) \\
x_e \leq C_e \quad \forall e \in E \quad (b) \\
\sum_{p \in P^k} x_{kp} = d_k \quad \forall k \in K \quad (c) \\
x_{kp} - d_k y_{kp} \leq 0 \quad \forall k \in K \quad \forall p \in P^k \quad (d) \\
\sum_{e \in p} \frac{\lambda y_{kp}}{C_e - x_e} \leq T_k \quad \forall k \in K \quad \forall p \in P^k \quad (e) \\
x_{kp} \geq 0 \quad \forall k \in K \quad \forall p \in P^k \quad (f) \\
y_{kp} \in \{0, 1\} \quad \forall k \in K \quad \forall p \in P^k \quad (g)
\end{array} \quad (PL1) \quad (1)$$

Les variables  $x_e$  dans le modèle (PL1) sont utilisées pour simplifier l'expression du délai. Elles représentent le flot circulant sur les arcs. La contrainte (a) exprime l'agglomération des flots routés par les chemins sur les arcs. La contrainte (b) est une contrainte de capacité sur les arcs. La contrainte (c) est la contrainte des demandes. La contrainte (d) est une contrainte d'utilisation des chemins. Si un chemin n'est pas utilisé ( $y_{kp} = 0$ ), alors le flot qu'il route est nul. Réciproquement, si un chemin route une quantité non nulle de flot, sa variable d'utilisation  $y_{kp}$  doit être mise à un. La contrainte (e) est la contrainte de délai de bout en bout sur les chemins utilisés, i.e. ceux qui routent du flot.

Ce modèle correspond bien au problème que nous étudions. De plus, les différentes contraintes de qualité de service s'adaptent bien à celui-ci. La difficulté de ce modèle réside d'une part dans les variables de choix ( $y_{kp}$ ) qui rendent le problème combinatoire, et d'autre part, dans le nombre de variables à gérer puisque le nombre total de chemins entre deux sommets d'un graphe est une donnée exponentielle en fonction de la taille du graphe (nombre d'arcs et nombre de nœuds).

Une approche arcs-sommets est également possible pour modéliser ce problème. Cependant, il apparaît dans plusieurs articles récents que le modèle arcs-chemins est le plus utilisé : [6], [2], [16], [23], ...

## 2.2 Modèle arcs-sommets

La modélisation arcs-chemins précédente revient à choisir un ensemble de chemins optimisant une certaine fonction. Cette fonction est ici complexe puisqu'il s'agit d'un problème d'optimisation dont les variables correspondent à une quantité de flot sur les chemins. De plus, l'ensemble des chemins est un ensemble de taille exponentielle en fonction du nombre de nœuds et d'arcs du réseau. C'est pourquoi ce problème de choix de chemins est très complexe. Pour essayer de simplifier ce choix, nous avons cherché à modéliser la notion de chemin à partir de variables sur les arcs afin de calculer les chemins optimaux.

Le modèle arcs-sommets que nous présentons ici se base sur la modélisation d'un chemin par un flot de variables zéro-un. En effet, considérons une commodité  $k$  quelconque, nous cherchons à modéliser le support d'un chemin pour cette commodité. Plus précisément, nous cherchons un ensemble de variables et de contraintes sur ces variables tel que toute affectation de valeurs aux variables, satisfaisant les contraintes, correspond à un et un seul chemin.

Pour cela, définissons les variables  $y_e^{kp}$  valant un si l'arc  $e$  est utilisé par le  $p^{\text{ième}}$  chemin de



la commodité  $k$ , et zéro sinon. Définissons, de plus, un arc de retour  $e^k$  reliant la destination à la source, avec une capacité infinie. Du fait du caractère binaire de ces variables et à l'instar de [4], nous pourrions penser que les contraintes de conservation de flot sur celles-ci suffisent à assurer la définition d'un chemin, c'est-à-dire que pour toute commodité  $k$  et pour tout  $p$ , il existe un unique chemin  $P^{kp}$  reliant la source à la destination tel que :

$$y_e^{kp} = 1 \Leftrightarrow e \in P^{kp} \quad \forall e \in E \quad (2)$$

Cependant, cela n'est pas suffisant. En effet, tout ensemble de cycle respecte cette modélisation (contraintes de conservation de flot et d'intégrité). Dans le cas du problème de flot entier (*Unsplittable Flow Problem*, [4]), cette modélisation est suffisante car le flot circulant sur le chemin est fixé. Ainsi, toute circulation supplémentaire à celle passant par l'arc de retour n'améliore en rien la solution. Dans notre cas, le flot circulant sur le chemin n'est pas fixé. Ainsi, comme présenté sur la figure 2.2, des circulations, au niveau des variables de décision  $y_e^{kp}$ , peuvent être ajoutées pour contourner la limitation à un chemin du flot  $x^{kp}$ .

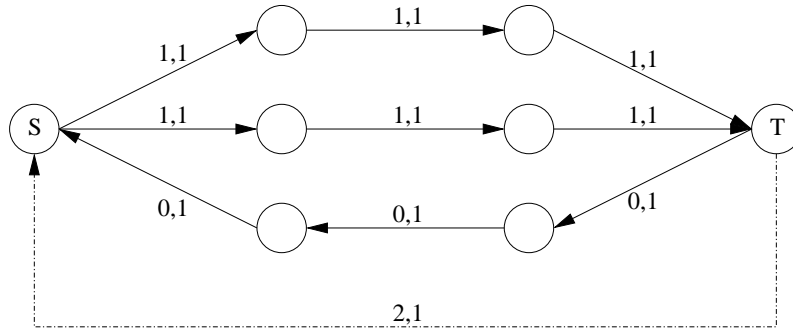


FIG. 1 – Exemple de cycle additionnel : le couple de valeurs sur les arcs correspondent respectivement à  $x_e^{kp}$  et à  $y_e^{kp}$ . Les circulations du flot  $x^{kp}$  ne correspondent pas aux circulations du flot  $y^{kp}$ .

Pour résoudre ce problème, nous ajoutons une contrainte pour limiter la quantité de flot  $y^{kp}$  entrant ou sortant d'un sommet à un. Nous modélisons ainsi tout ensemble de cycles disjoints et assurons l'unicité du chemin reliant la source à la destination de la commodité.

D'autre part, l'arc de retour  $e^k$  a été ajouté dans l'optique qu'il soit utilisé pour ramener le flot de la destination à la source, simplifiant ainsi les notations. Or, dans notre modélisation précédente, rien n'oblige le flot à passer par cet arc. Suivant la fonction à optimiser, cette liberté peut fausser le modèle. Pour forcer le passage du flot par l'arc de retour, sans forcer l'existence du chemin, nous pouvons ajouter la contrainte (3).

$$y_{e^k}^{kp} \geq y_e^{kp} \quad \forall k \in K \quad \forall p \quad \forall e \in E \quad (3)$$

Cependant, cette contrainte n'est pas obligatoire. Dans notre cas, nous cherchons à minimiser la taille totale des chemins utilisés, c'est-à-dire la somme du nombre d'arcs du graphe utilisés par chaque chemin. La fonction objectif s'exprime donc sous la forme  $\min \sum_{k \in K} \sum_p \sum_{e \in E} y_e^{kp}$ . Ainsi, par souci de minimisation, pour chaque commodité et pour chaque chemin, le flot délivré à la destination sera obligatoirement routé jusqu'à la source via l'arc de retour, puisqu'il n'intervient pas dans la fonction de coût.

Ainsi, si nous nous autorisons à limiter le nombre de chemins pour chaque commodité à une valeur  $P$  fixée, ce qui semble acceptable dans notre cas puisque notre objectif est de minimiser le coût d'utilisation des chemins, alors nous pouvons modéliser le problème par le programme linéaire (PL2). Nous noterons dans ce modèle  $x_e^{kp}$  la quantité de flot sur l'arc  $e$  routée par le  $p^{\text{ième}}$  chemin pour la commodité  $k$ . Par souci de simplification, nous noterons  $x_e$  le flot agrégé sur l'arc  $e$ ,  $x^{kp}$  le vecteur de flot correspondant au  $p^{\text{ième}}$  chemin pour la commodité  $k$ ,  $y^{kp}$  le vecteur de support de chemin correspondant au  $p^{\text{ième}}$  chemin pour la commodité  $k$  et  $A_k$  la matrice d'incidence arcs-sommets intégrant l'arc de retour  $e^k$ . Enfin nous noterons  $V$  l'ensemble des nœuds du graphe et  $\omega^-(u)$  le cocycle d'arcs entrants du nœud  $u$ .

$$(PL2) \left\{ \begin{array}{l} \min \sum_{e \in E} \sum_{k \in K} \sum_{p=1}^P y_e^{kp} \\ \text{s.c.} \\ x_e = \sum_{k \in K} \sum_{p=1}^P x_e^{kp} \quad \forall e \in E \quad (a) \\ x_e \leq C_e \quad \forall e \in E \quad (b) \\ \sum_{p=1}^P x_{e^k}^{kp} = d_k \quad \forall k \in K \quad (c) \\ x_e^{kp} - C_e y_e^{kp} \leq 0 \quad \forall e \in E \quad \forall k \in K \quad \forall p = 1 \dots P \quad (d) \\ \sum_{e \in E} \frac{\lambda y_e^{kp}}{C_e - x_e} \leq T_k \quad \forall k \in K \quad \forall p = 1 \dots P \quad (e) \\ A_k x^{kp} = 0 \quad \forall k \in K \quad \forall p = 1 \dots P \quad (f) \\ A_k y^{kp} = 0 \quad \forall k \in K \quad \forall p = 1 \dots P \quad (g) \\ \sum_{e \in \omega^-(u)} y_e^{kp} \leq 1 \quad \forall u \in V \quad \forall k \in K \quad \forall p = 1 \dots P \quad (h) \\ x_e^{kp} \geq 0 \quad \forall e \in E \quad \forall k \in K \quad \forall p \in P^k \quad (i) \\ y_e^{kp} \in \{0, 1\} \quad \forall e \in E \quad \forall k \in K \quad \forall p \in P^k \quad (j) \end{array} \right. \quad (4)$$

Dans un premier temps, l'utilisation des variables  $x_e^{kp}$  et de la contrainte de flot (f) semble inutile. En effet, la quantité de flot routé par le chemin est la même sur tous les arcs de ce chemin. Nous pourrions donc imaginer qu'une simple variable  $x_{kp}$  pourrait suffire. Cependant, cela modifierait notamment la contrainte (a) qui deviendrait :  $x_e = \sum_{k \in K} \sum_{p=1}^P y_e^{kp} x_{kp}$ . Or cette multiplication de variables complique le modèle bien plus que l'utilisation d'un flot.

Dans le cas où l'objectif est la minimisation du nombre de chemins utilisés, le modèle doit être légèrement modifié. D'une part, la fonction objectif est la minimisation de la somme des  $y_e^{kp}$  sur les arcs de retour. D'autre part, pour forcer l'utilisation de ces arcs comme chemins de retour de la destination d'une commodité à la source, il faut ajouter la contrainte (3). Le programme linéaire (PL3) modélise ce problème.

$$\begin{array}{l}
 \min \sum_{k \in K} y_e^{kp} \\
 \text{s.c.} \\
 x_e = \sum_{k \in K} \sum_{p=1}^P x_e^{kp} \quad \forall e \in E \quad (a) \\
 x_e \leq C_e \quad \forall e \in E \quad (b) \\
 \sum_{p=1}^P x_e^{kp} = d_k \quad \forall k \in K \quad (c) \\
 x_e^{kp} - C_e y_e^{kp} \leq 0 \quad \forall e \in E \quad \forall k \in K \quad \forall p = 1 \dots P \quad (d) \\
 \sum_{e \in E} \frac{\lambda y_e^{kp}}{C_e - x_e} \leq T_k \quad \forall k \in K \quad \forall p \in P^k \quad (e) \\
 A_k x^{kp} = 0 \quad \forall k \in K \quad \forall p = 1 \dots P \quad (f) \\
 A_k y^{kp} = 0 \quad \forall k \in K \quad \forall p = 1 \dots P \quad (g) \\
 \sum_{e \in \omega^-(u)} y_e^{kp} \leq 1 \quad \forall u \in V \quad \forall k \in K \quad \forall p = 1 \dots P \quad (h) \\
 y_e^{kp} \geq y_e^{kp} \quad \forall k \in K \quad \forall p = 1 \dots P \quad \forall e \in E \quad (i) \\
 x_e^{kp} \geq 0 \quad \forall e \in E \quad \forall k \in K \quad \forall p \in P^k \quad (j) \\
 y_e^{kp} \in \{0, 1\} \quad \forall e \in E \quad \forall k \in K \quad \forall p \in P^k \quad (k)
 \end{array} \quad (PL3) \quad (5)$$

Un dernier point est à noter. Cette modélisation du support de chemin laisse encore la possibilité d'avoir, en plus d'un chemin source-destination et d'un chemin destination-source (ici l'arc de retour), un cycle quelconque dans le graphe (cf. figure 2.2). Celui-ci ne peut pas être utilisé pour améliorer la situation, mais s'il ne gêne pas d'autres chemins, la solution ainsi formée est encore optimale. Ce problème n'est pas gênant car il est très simple et rapide de supprimer ces cycles de la solution.

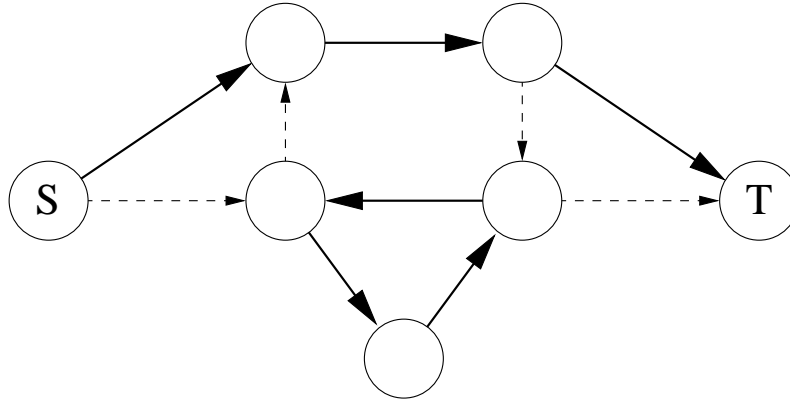


FIG. 2 – Exemple de cycle supplémentaire : les arcs en trait plein correspondent à  $y_e^{kp} = 1$ , les arcs en pointillé à  $y_e^{kp} = 0$ . On a bien ici un s-t chemin et un cycle.

Par rapport au modèle arcs-chemins, ces modèles arcs-sommets ont l'avantage de diminuer nettement le nombre de variables zéro-un puisque leur nombre est polynômial en fonction de la taille du graphe. Cependant la résolution de ces modèles reste très complexe étant donné le nombre

encore important de variables zéro-un, l'expression du délai et la corrélation entre les variables de flots et celles définissant les chemins.

### 2.3 Modèle arcs-chemins par décomposition de Dantzig-Wolfe

Dans [1], les auteurs proposent des modèles pour le problème de multiflot entier (*Unsplittable Multicommodity Flow Problem*). En particulier, ils proposent un modèle arcs-chemins obtenu par décomposition de Dantzig-Wolfe ([12]) d'un modèle arcs-sommets. De la même manière, nous pouvons procéder à une décomposition de Dantzig-Wolfe de nos modèles arcs-sommets (PL2) et (PL3). Nous considérons pour cela le sous-problème muni des contraintes (f) et (g) de conservation de flot, de la contrainte (h) sur les cocycles (pour l'unicité du chemin) et des contraintes d'intégrité. De cette façon, ce sous-problème est un ensemble de  $PK$  problèmes de plus court chemin, un pour chaque  $i^{\text{ième}}$  chemin de chaque commodité  $k$  ( $i = 1 \dots P, k \in K$ ). Ainsi, pour chaque sous-problème  $(i, k)$ , l'ensemble convexe des solutions réalisables n'admet aucun rayon extrême et chacun de ses points extrêmes est associé à un chemin reliant la source à la destination de la commodité  $k$ .

Ainsi, la décomposition de Dantzig-Wolfe nous permet de modéliser le problème sous la forme du programme linéaire (PL4) :

$$(PL4) \left\{ \begin{array}{ll} \min \sum_{i=1}^P \sum_{(k,p) \in K \times P^k} w_{kp} y_{kp}^i & \\ s.c. & \\ x_e = \sum_{i=1}^P \sum_{k \in K} \sum_{p \in P^k} \delta_e^p x_{kp}^i & \forall e \in E \quad (a) \\ x_e \leq C_e & \forall e \in E \quad (b) \\ \sum_{i=1}^P \sum_{p \in P^k} x_{kp}^i = d_k & \forall k \in K \quad (c) \\ x_{kp}^i - d_k y_{kp}^i \leq 0 & \forall k \in K \quad \forall p \in P^k \quad i = 1 \dots P \quad (d) \\ \sum_{e \in p} \frac{\lambda y_{kp}^i}{C_e - x_e} \leq T_k & \forall k \in K \quad \forall p \in P^k \quad i = 1 \dots P \quad (e) \\ \sum_{p \in P^k} y_{kp}^i \leq 1 & \forall k \in K \quad i = 1 \dots P \quad (f) \\ x_{kp}^i \geq 0 & \forall k \in K \quad \forall p \in P^k \quad (g) \\ y_{kp}^i \in \{0, 1\} & \forall k \in K \quad \forall p \in P^k \quad (h) \end{array} \right. \quad (6)$$

Dans ce modèle,  $y_{kp}^i$  vaut 1 si le chemin  $p$  est le  $i^{\text{ième}}$  chemin de la commodité  $k$ , et vaut 0 sinon. On note  $x_{kp}^i$  la quantité de flot routée par le  $i^{\text{ième}}$  chemin de la commodité  $k$  sur le chemin  $p$ . Pour chaque couple  $(k, p) \in K \times P^k$ , le coût  $w_{kp}$  dépend de l'objectif à minimiser : il vaut le nombre d'arcs du chemin  $p$  si l'objectif est de minimiser le nombre d'arcs utilisés (PL2), et il vaut 1 si l'objectif est de minimiser le nombre de chemins utilisés (PL3).

Cette modélisation est plus lourde encore que notre premier modèle arcs-chemins (PL1) puisqu'on duplique  $P$  fois les variables relatives aux couples  $(k, p)$ . Mais le cadre théorique apporté par la décomposition de Dantzig-Wolfe devrait nous permettre d'effectuer de la génération de colonnes (cf. 3.3).

## 2.4 Modèle arcs-chemins pour le problème de reconfiguration

Dans [6], les auteurs proposent un modèle pour le problème de reconfiguration basé sur le modèle arcs-chemins présenté à la section 2.1. Les variables précédemment définies dépendent ici de la période de temps. Nous nous posons le problème de reconfiguration pour un nombre fini  $L$  de périodes de temps. Nous définissons de plus une variable  $s_{kp}^t$  qui vaut un si le chemin  $p$  pour la commodité  $k$  était désactivé à la période  $t - 1$  ( $y_{kp}^{t-1} = 0$ ) et activé à la période  $t$  ( $y_{kp}^t = 1$ ), et zéro sinon. Nous ajoutons alors, par rapport au modèle (PL1), une contrainte de reconfiguration (f) et un coût lié à la reconfiguration :  $\sum_{t=1}^L \sum_{(k,p) \in K \times P^k} w_{kp} s_{kp}^t$ .

$$(PL5) \left\{ \begin{array}{l} \min \sum_{t=1}^L \sum_{(k,p) \in K \times P^k} w_{kp} y_{kp}^t + \sum_{t=1}^L \sum_{(k,p) \in K \times P^k} w_{kp} s_{kp}^t \\ \text{s.c.} \\ x_e^t = \sum_{(k,p) \in K \times P^k} x_{kp}^t \quad \forall e \in E \quad \forall t = 1..L \quad (a) \\ x_e^t \leq C_e \quad \forall e \in E \quad \forall t = 1..L \quad (b) \\ \sum_{p \in P^k} x_{kp}^t = d_k^t \quad \forall k \in K \quad \forall t = 1..L \quad (c) \\ x_{kp}^t - d_k y_{kp}^t \leq 0 \quad \forall k \in K \quad \forall p \in P^k \quad (d) \\ \sum_{e \in p} \frac{\lambda y_{kp}^t}{C_e - x_e^t} \leq T_k \quad \forall k \in K \quad \forall p \in P^k \quad \forall t = 1..L \quad (e) \\ y_{kp}^{t+1} - y_{kp}^t \leq s_{kp}^{t+1} \quad \forall k \in K \quad \forall p \in P^k \quad \forall t = 1..L - 1 \quad (f) \\ x_{kp}^t \geq 0 \quad \forall k \in K \quad \forall p \in P^k \quad \forall t = 1..L \quad (g) \\ y_{kp}^t \in \{0, 1\} \quad \forall k \in K \quad \forall p \in P^k \quad \forall t = 1..L \quad (h) \\ s_{kp}^t \in \{0, 1\} \quad \forall k \in K \quad \forall p \in P^k \quad \forall t = 2..L \quad (i) \end{array} \right. \quad (7)$$

## 3 Premières approches algorithmiques

### 3.1 Décomposition de Benders

Dans un premier temps, nous avons cherché à appliquer le principe de la décomposition de Benders ([7]) à notre modèle arcs-chemins (PL1) auquel nous avons retiré la contrainte de délai par souci de simplification. D'autre part, pour s'adapter pleinement à la formulation de la décomposition de Benders, nous avons légèrement modifié le modèle pour qu'il se présente sous la forme du programme linéaire (PL6).



$$(PL7) \left\{ \begin{array}{l} \min W'Y + 1'X \\ \text{s.c.} \\ BY + DX \leq d \quad (a) \\ X \geq 0 \quad (b) \\ Y \in \{0, 1\}^{kp} \quad (c) \end{array} \right. \quad (12)$$

Ainsi, à  $Y$  fixé, le sous-problème s'écrit sous la forme du programme linéaire (PL8) :

$$(PL8) \left\{ \begin{array}{l} \min 1'X \\ \text{s.c.} \\ DX \leq d - BY \quad (a) \\ X \geq 0 \quad (b) \end{array} \right. \quad (13)$$

Puis, le problème dual s'écrit sous la forme du programme linéaire (PL9) :

$$(PL9) \left\{ \begin{array}{l} \max p'(d - BY) \\ \text{s.c.} \\ p'D \leq 1 \quad (a) \\ p \leq 0 \quad (b) \end{array} \right. \quad (14)$$

Nous pouvons alors réécrire le programme maître sous la forme du programme linéaire (PL10), où  $p^i$  et  $w^j$  sont les points extrêmes et les rayons extrêmes de l'ensemble convexe  $P = \{p \leq 0/p'D \leq 1\}$  :

$$(PL10) \left\{ \begin{array}{l} \min W'Y + z \\ \text{s.c.} \\ (p^i)'(d - BY) \leq z \quad (a) \\ (w^j)'(d - BY) \leq 0 \quad (b) \\ Y \in \{0, 1\}^{kp} \quad (c) \end{array} \right. \quad (15)$$

En notant  $p' = (u_{e_1}, \dots, u_{e_m}, v_1, \dots, v_K, \dots, \lambda_{kp}, \dots)$  (variables duales correspondant aux contraintes du primal), nous pouvons écrire le convexe  $P$  sous la forme :

$$P = \{(u_{e_1}, \dots, u_{e_m}, v_1, \dots, v_K, \dots, \lambda_{kp}, \dots) \leq 0 / \sum_{e \in p} u_e - v_k + \lambda_{kp} \leq 1 \quad \forall (k, p)\} \quad (16)$$

De même, en notant  $I$  et  $J$  le nombre de points extrêmes et de rayons extrêmes de  $P$ , nous pouvons reformuler le problème maître sous la forme du programme linéaire (PL11) :





### 3.3 Branch & Price

Dans [5], Barnhart et al. présentent l'utilisation de la génération de colonnes pour résoudre de très grands programmes linéaires en nombres entiers. Dans [4], Barnhart et al. appliquent la méthode de *Branch & Price* au problème du multiflot entier de coût minimal. Enfin, dans [1], Alvelos et de Carvalho présentent pour le même problème un autre branchement possible. De la même manière, nous souhaitons étudier la possibilité d'appliquer cette méthode à notre problème.

Le principe du *Branch & Bound* est de créer un arbre de décision suivant un branchement respectant l'intégrité du problème, c'est-à-dire que l'ensemble des solutions réalisables reste inchangé après chaque branchement. Ainsi, à chaque nœud de l'arbre correspond un ensemble de contraintes. Si la relaxation linéaire du problème, muni de ces contraintes supplémentaires, ne donne pas une solution entière, l'exploration de l'arbre est poursuivi par un nouveau branchement. De plus, à chaque nœud on calcule une borne inférieure permettant d'estimer si une solution optimale peut se trouver ou non dans le sous-arbre ayant ce nœud pour racine.

La méthode du *Branch & Price* reprend le même principe. La différence se situe dans la résolution de la relaxation linéaire puisqu'elle se fait ici par génération de colonnes. La difficulté du *Branch & Price* se situe principalement dans l'utilisation d'un branchement permettant de conserver une génération de colonnes suffisamment simple et rapide pour donner à cette méthode un réel intérêt en terme de temps de calcul.

Dans [4], Barnhart et al. utilisent un modèle arcs-chemins, pour résoudre la relaxation linéaire par génération de colonnes (dans notre cas, nous utiliserons le modèle (PL4), cf. 2.3), et le modèle arcs-sommets associés pour déterminer les branchements (dans notre cas le modèle (PL2) ou (PL3), cf. 2.2). Le passage de l'un à l'autre se fait simplement grâce aux équations 18 et 19 :

$$y_e^{ki} = \sum_{p \in P^k} \delta_e^p y_{kp}^i \quad \forall e \in E \quad \forall k \in K \quad \forall i = 1 \dots P \quad (18)$$

$$y_{kp}^i = \prod_{e \in p} y_e^{ki} \quad \forall k \in K \quad \forall p \in P^k \quad \forall i = 1 \dots P \quad (19)$$

Ils expliquent également comment un branchement basique tel que  $y_e^{ki} = 0$  et  $y_e^{ki} = 1$  rend plus complexe la génération de colonnes (calcul d'un plus court chemin). C'est pourquoi ils ont développé un branchement particulier pour les problèmes de multiflot, permettant de conserver le calcul d'un plus court chemin comme génération de colonne. Pour cela, ils recherchent le premier nœud de divergence d'un chemin, c'est-à-dire dans notre cas, un chemin  $(k, i)$  et un nœud  $u$  dont deux arcs  $a$  et  $b$  du cocycle sortant correspondent à des variables  $y_a^{ki}$  et  $y_b^{ki}$  fractionnaires. Le branchement s'effectue alors sur une partition  $\omega^+(u, a)/\omega^+(u, b)$  du cocycle sortant de  $u$  :

$$\sum_{e \in \omega^+(u, a)} y_e^{ki} \leq 0 \quad \text{et} \quad \sum_{e \in \omega^+(u, b)} y_e^{ki} \leq 0 \quad (20)$$

Ainsi, les branchements reviennent à interdire certains arcs aux commodités, ce qui permet d'effectuer la génération de colonnes par calcul d'un plus court chemin. D'autre part, ce branchement a tendance à équilibrer l'arbre de décision à la manière d'un branchement de type Ryan et Foster ([29]), ce qui accélère généralement la résolution.

Dans [1], Alvelos et de Carvalho proposent un autre branchement : à partir d'une variable fractionnaire  $y_e^{ki}$ , ils branchent en ajoutant l'une des deux contraintes suivantes :

$$\sum_{p \in P^k} \delta_e^p y_{kp}^i \leq 0 \quad \text{et} \quad \sum_{p \in P^k} \delta_e^p y_{kp}^i \geq 1 \quad (21)$$

Chaque contrainte de ce type s'associe à une variable duale qui modifie le coût de l'arc  $e$ . La génération de colonnes peut donc toujours s'effectuer par calcul d'un plus court chemin.

D'autre part, nous pourrions étudier la possibilité d'ajouter certaines coupes afin d'accélérer la résolution du problème (*Brand-and-Price-and-Cut*).

## Conclusion

Nous avons proposé plusieurs modèles pour minimiser le nombre de LSP. Le premier considère tous les chemins du graphe, ce qui conduit nécessairement à un nombre exponentiel de variables, alors que le second limite le nombre de chemins par commodité et modélise chaque chemin comme un flot. Cependant, la résolution du second modèle ne garantit pas l'optimalité du problème initial, mais le nombre de variables qu'il implique est plus raisonnable. A partir du second modèle et par décomposition de Dantzig-Wolfe, nous avons défini un troisième modèle qui pourrait nous permettre de mettre en place une technique de *Branch & Price*.

La méthode de résolution qui nous semble actuellement la mieux adaptée s'inspire de la méthode de déviation de flots, qui permet de résoudre un multiflot à coûts non-linéaires. Au lieu de minimiser directement le nombre de LSP, cette méthode permettrait de minimiser le délai de bout en bout tout en essayant de maintenir un nombre de LSP le plus faible possible. L'étude de travaux récents nous conforte dans la possibilité d'appliquer cette méthode à notre problème.

Enfin, l'étude des techniques de *Branch & Price* appliquées au problème du multiflot entier nous laisse espérer de pouvoir généraliser cette méthode à notre problème.

## Références

- [1] Filipe Alvelos and José Manuel Vasconcelos Valério de Carvalho. Comparing Branch-and-price Algorithms for the Unsplittable Multicommodity Flow Problem. In *Proceedings of the International Network Optimization Conference*, pages 7–12, 2003.
- [2] Georg Baier, Ekkehard Köhler, and Martin Skutella. On the k-splittable flow problem. In *Proceedings of the 10th Annual European Symposium on Algorithms*, pages 101–113. Springer-Verlag, 2002.
- [3] Ayan Banerjee, John Drake, Jonathan P. Lang, Brad Turner, Daniel O. Awduche, Lou Berger, Kireeti Kompella, and Yakov Rekhter. Generalized Multiprotocol Label Switching : an Overview of Signaling Enhancements and Recovery Techniques. In *IEEE Communications Magazine*, volume 39-7, pages 144–151, 2001.
- [4] Cynthia Barnhart, Christopher A. Hane, and Pamela H. Vance. Using branch-and-price-and-cut to solve origin-destination integer multicommodity flow problems. *Operations Research*, 48(2) :218–226, 2000.
- [5] Cynthia Barnhart, Ellis L. Johnson, George L. Nemhauser, Martin W.P. Savelsbergh, and Pamela H. Vance. Branch-and-price : column generation for solving huge integer programs. *Operations Research*, 46 :316–329, 1998.
- [6] Sergio Beker, Daniel Kofman, and Nicolas Puech. Off-Line MPLS Layout Design and Re-configuration : Reducing Complexity under Dynamic Traffic Conditions. In *INOC Conference*, pages 61–66, 2003.

- [7] Dimitris Bertsimas and John Tsitsiklis. *Introduction to Linear Optimization*. Athena Scientific, Belmont, MA, 1997.
- [8] James E. Burns, Teunis J. Ott, Johan M. de Kock, and Anthony E. Krzesinski. Path Selection and Bandwidth Allocation in MPLS Networks : a Non-Linear Programming Approach. In *ITCom Conference*, 2001.
- [9] Israel Cidon, Raphael Rom, and Yuval Shavitt. Analysis of Multi-Path Routing. In *IEEE/ACM Transactions on Networking*, volume 7-6, pages 885–896, 1999.
- [10] Didier Colle, Sophie de Maesschalck, Chris Develder, Pim Van Heuven, Adelbert Groebbens, Jan Cheyns, Ilse Lievens, Mario Pickavet, Paul Lagasse, and Piet Demeester. Data-Centric Optical Networks and Their Survivability. In *IEEE Journal on Selected Areas in Communications*, volume 20-1, pages 6–20, 2002.
- [11] Jaume Comellas, Ricardo Martínez, Josep Prat, Vicente Sales, and Gabriel Junyent. Integrated IP/WDM Routing in GMPLS-Based Optical Networks. In *IEEE Network*, volume 17-2, pages 22–27, 2003.
- [12] George B. Dantzig and Philip Wolfe. Decomposition principle for linear programs. *Operations Research*, 8 :101–111, 1960.
- [13] Sophie de Maesschalck, Didier Colle, Adelbert Groebbens, Chris Develder, Ilse Lievens, Paul Lagasse, Mario Pickavet, Piet Demeester, Fausto Saluta, and Marco Quagliotti. Intelligent Optical Networking for Multilayer Survivability. In *IEEE Communications Magazine*, volume 40-1, pages 42–49, 2002.
- [14] Amaro F. de Sousa, Rui Valadas, and Luis Gouveia. Dimensioning ATM Networks Using 2-Layer Hierarchical Virtual Path Layouts. In *9th International Conference on Telecommunication Systems*, 2001.
- [15] Piet Demeester, Michael Gryseels, Achim Autenrieth, Carlo Brianza, Laura Castagna, Giulio Signorelli, Roberto Clemente, Mauro Ravera, Andrej Jajszczyk, Dariusz Janukowicz, Kristof Van Doorselaere, and Yohnosuke Harada. Resilience in Multilayer Networks. In *IEEE Communications Magazine*, volume 37-8, pages 70–76, 1999.
- [16] Anwar Elwalid, Cheng Jin, Steven Low, and Indra Widjaja. MATE : MPLS Adaptive Traffic Engineering. In *IEEE Infocom*, pages 1300–1309, 2001.
- [17] Luigi Fratta, Mario Gerla, and Leonard Kleinrock. The flow deviation method : An approach to store-and-forward communication network design. *Networks*, 3 :97–133, 1973.
- [18] Pin-Han Ho and H.T. Mouftah. Network Planning Algorithms for the Optical Internet Based on the Generalized MPLS Architecture. In *IEEE GLOBECOM Conference*, pages 168–172, 2001.
- [19] Paola Iovanna, Roberto Sabella, and Marina Settembre. A Traffic Engineering System for Multilayer Networks Based on the GMPLS Paradigm. In *IEEE Network*, volume 17-2, pages 28–37, 2003.
- [20] Murali Kodialam and T.V. Lakshman. Dynamic Routing of Restorable Bandwidth-Guaranteed Tunnels Using Aggregated Network Resource Usage Information. In *IEEE/ACM Transactions on Networking*, volume 11-3, pages 399–410, 2003.
- [21] Larry J. Leblanc, Jérôme Chifflet, and Philippe Mahey. Packet Routing in Telecommunication Networks with Path and Flow Restrictions. In *INFORMS Journal on Computing*, volume 11-2, pages 188–197, 1999.
- [22] Myungmoon Lee, Jintae Yu, Yongbum Kim, Chul-Hee Kang, and Jinwoo Park. Design of Hierarchical Crossconnect WDM Networks Employing a Two-Stage Multiplexing Scheme of Waveband and Wavelength. In *IEEE Journal on Selected Areas in Communications*, volume 20-1, pages 166–171, 2002.

- [23] Vahab S. Mirrokni, Marina Thottan, Huseyin Uzunalioglu, and Sanjoy Paul. A Simple Polynomial Time Framework To Reduced Path Decomposition in Multi-Path Routing. In *proceedings of INFOCOM 2004*, 2004.
- [24] Gurusamy Mohan and C. Siva Ram Murthy. Lightpath Restoration in WDM Optical Networks. In *IEEE Network*, volume 14-6, pages 24–32, 2000.
- [25] Ahmed Mokhtar and Murat Azizoglu. Adaptive Wavelength Routing in All-Optical Networks. In *IEEE/ACM Transactions on Networking*, volume 6-2, pages 197–206, 1998.
- [26] Nicolas Puech, Mohamed Koubaa, Maurice Gagnaire, and Josué Kuri. Models for Path Protection in WDM Optical Mesh Networks. In *INOC Conference*, pages 472–477, 2003.
- [27] Yang Qin, Lorne Mason, and Ke Jia. Study on a Joint Multiple Layer Restoration Scheme for IP over WDM Networks. In *IEEE Network*, volume 17-2, pages 43–48, 2003.
- [28] Nageswara S.V. Rao and Stephen G. Batsell. QoS Routing Via Multiple Paths Using Bandwidth Reservation. In *IEEE Infocom*, pages 11–18, 1998.
- [29] David M. Ryan and Brian A. Foster. An integer programming approach to scheduling. In Anthony Wren, editor, *Computer Scheduling of Public Transport : Urban Passenger Vehicle and Crew Scheduling*, pages 269–280. North-Holland Publishing Company, 1981.
- [30] Laxman Sahasrabudde, S. Ramamurthy, and Biswanath Mukherjee. Fault Management in IP-Over-WDM Networks : WDM Protection Versus IP Restoration. In *IEEE Journal on Selected Areas in Communications*, volume 20-1, pages 21–33, 2002.
- [31] Galen H. Sasaki and Ching-Fong Su. The Interface between IP and WDM and its Effect on the Cost of Survivability. In *IEEE Communications Magazine*, volume 41-1, pages 74–79, 2003.
- [32] Ee Cheng Tien and Gurusamy Mohan. Differentiated QoS Routing in GMPLS-Based IP/WDM Networks. In *IEEE GLOBECOM Conference*, 2002.