



**HAL**  
open science

# Capital marque employeur et attractivité: Le rôle de la familiarité et de l'implication à l'égard du produit/service de l'entreprise Auteurs

Catherine Viot, Laila Benraiss-Norailles, Olivier Herrbach, Bouchra Benraïss

## ► To cite this version:

Catherine Viot, Laila Benraiss-Norailles, Olivier Herrbach, Bouchra Benraïss. Capital marque employeur et attractivité: Le rôle de la familiarité et de l'implication à l'égard du produit/service de l'entreprise Auteurs. 33ème Université d'été de l'Audit Social, Jun 2015, Montréal, Canada. hal-01991260

**HAL Id: hal-01991260**

**<https://hal.science/hal-01991260>**

Submitted on 23 Jan 2019

**HAL** is a multi-disciplinary open access archive for the deposit and dissemination of scientific research documents, whether they are published or not. The documents may come from teaching and research institutions in France or abroad, or from public or private research centers.

L'archive ouverte pluridisciplinaire **HAL**, est destinée au dépôt et à la diffusion de documents scientifiques de niveau recherche, publiés ou non, émanant des établissements d'enseignement et de recherche français ou étrangers, des laboratoires publics ou privés.

## **Capital marque employeur et attractivité : Le rôle de la familiarité et de l'implication à l'égard du produit/service de l'entreprise**

Auteurs :

**Catherine Viot**, Maître de conférences HDR, Institut de Recherche en Gestion des Organisations (IRGO), IAE, Université de Bordeaux

**Laïla Benraïss-Noailles**, Maître de conférences, IRGO, IAE, Université de Bordeaux

**Olivier Herrbach**, Professeur, IRGO, IAE, Université de Bordeaux

**Bouchra Benraïss**, Professeur, Laboratoire Interdisciplinaire de Recherche en Économie et Management (LIREM), Université Sidi Mohamed Ben Abdellah, Fès (Maroc)

# **Capital marque employeur et attractivité :Le rôle de la familiarité et de l'implication à l'égard du produit/service de l'entreprise**

## **Résumé**

**Objectifs.** Cette communication a un double objectif. Tout d'abord, mesurer l'effet direct du capital marque employeur sur l'attractivité de l'entreprise. Le second objectif est de valider l'effet modérateur de deux variables sur cette relation : la familiarité à l'égard de l'entreprise et l'implication à l'égard du produit/ service commercialisé par celle-ci.

**Méthodologie.** Les données ont été collectées en ligne en utilisant un échantillon de 328 futurs diplômés. Les hypothèses ont été testées à l'aide de modèles d'équations structurelles.

**Principaux résultats.** Le CME est positivement relié à l'attrait de l'entreprise en tant qu'employeur. Cette relation est en outre modérée par la familiarité à l'égard de l'organisation. En revanche, l'implication à l'égard du produit/service de l'entreprise n'exerce pas d'effet modérateur.

**Apports.** La mesure du capital marque employeur utilisée dans ce papier est directement adaptée d'une échelle de mesure développée en marketing. Cette mesure est plus fidèle à la conceptualisation de la notion de capital marque généralement admise en marketing. L'effet modérateur de l'implication à l'égard du produit/service commercialisé par le futur employeur potentiel n'avait pas, à notre connaissance, été testé dans une étude empirique.

## **Mots clés**

Marque employeur, attractivité, familiarité, implication, candidats potentiels.

## **Capital marque employeur et attractivité : Le rôle de la familiarité et de l'implication à l'égard du produit/service de l'entreprise**

Les entreprises sont de plus en plus nombreuses à s'intéresser à leur marque employeur. Elles s'attachent particulièrement à l'attractivité qu'elles exercent sur les candidats potentiels. Nombreuses sont celles qui se sont dotées d'une direction dédiée à la marque employeur (SFR, EDF, GDFSUEZ, Danone, Disneyland Paris, Deloitte, Société Générale,...). D'autres utilisent des spots publicitaires, généralement réservés aux marques des produits et services, pour promouvoir leur marque employeur (McDonald's, Armée de Terre). Elles utilisent enfin leurs sites institutionnels ou encore les réseaux sociaux pour communiquer sur les opportunités de carrière, les conditions de travail, les possibilités de formation dont bénéficient leurs salariés actuels pour donner ainsi envie aux candidats potentiels de les rejoindre.

Plusieurs classements ont également vu le jour. Parmi les plus connus on trouve *Employers of Choice*, *Best Employers*, *The Best Companies to Work for* qui proposent un classement monde et un classement propre aux entreprises françaises. D'autres classements, moins connus, sont réalisés par des magazines ou journaux nationaux comme par exemple *capital.fr*, *challenges.fr* et *lemonde.fr*.

La présente communication a un double objectif. Tout d'abord, mesurer l'effet du capital marque employeur sur l'attractivité de l'entreprise. Cet effet serait en outre, selon la littérature, modéré d'une part par la familiarité résultant de l'expérience antérieure et d'autre part par l'implication à l'égard de la catégorie de produit ou service commercialisé par l'entreprise. L'évaluation de ces deux effets modérateurs constitue le second objectif de ce papier.

Nous allons dans un premier temps définir les principaux concepts de cette recherche à savoir le capital marque employeur (CME), l'attractivité, la familiarité liée à l'expérience antérieure et l'implication à l'égard de la catégorie de produit (I). A l'issue de cette revue de littérature, nous présentons notre modèle et les hypothèses de recherche (II). Ensuite, nous présentons la méthodologie et les caractéristiques des deux échantillons de l'étude (III). Enfin, la dernière partie sera consacrée à l'analyse et à la discussion des résultats obtenus (IV).

### **I. Revue de la littérature**

De nombreuses recherches se sont intéressées à l'effet de l'image de marque employeur sur l'attractivité des entreprises et ont démontré, à travers des études empiriques, que les candidats sont plus attirés par les entreprises bénéficiant d'une image de ME et/ou d'un CME forts (Knox et Freeman, 2006 ; Cable et Turban, 2003 ; Highhouse *et al.*, 1999). Plusieurs d'entre elles se sont intéressées aux futurs diplômés et ont toutes conclu à l'attrait qu'exerce la ME sur de jeunes candidats potentiels (Shahzad *et al.*, 2011 ; Aggrawal et Swaroop, 2009).

Les recherches antérieures concluent néanmoins que cet effet n'est pas toujours direct et/ou inconditionnel. Certains chercheurs ont ainsi identifié des variables médiatrices et d'autres modératrices. Parmi les secondes, on trouve la familiarité à l'égard de l'employeur (Walker *et al.*, 2011 ; Lemmink *et al.*, 2003), l'expérience antérieure que pourrait avoir le salarié potentiel avec l'organisation— en tant que client ou lors d'une précédente expérience d'emploi ou de stage (Aggrawal et Swaroop, 2009)—, le contexte culturel (Baum et Kabst, 2013) et le genre (Alniaçik et Alniaçik, 2012).

Parmi les variables médiatrices, les études empiriques ont mis au jour l'évaluation des attributs reliés à l'emploi (Cable et Turban, 2003), le sentiment de fierté (Cable et Turban, 2003), ainsi que l'attitude à l'égard de la ME (Soulez et Guillot-Soulez, 2011).

Nous allons à présent définir les principales variables de notre recherche :

#### *Capital marque employeur (CME)*

Le capital marque est défini comme « *les éléments d'actif et de passif liés à une marque, à son nom ou à ses symboles et qui apportent quelque chose à l'entreprise et à ses clients parce qu'ils donnent une plus-value ou une moins-value aux produits et aux services* » (Aaker, 1991, p. 15). Étendu à la relation d'emploi, Ambler et Barrow (1996) ne considèrent que les aspects positifs du CME et le définissent en effet comme un « *actif intangible dans l'esprit des employés actuels et potentiels qui a été construit par de bonnes pratiques RH* ».

#### *Attractivité*

L'attractivité organisationnelle renvoie aux « *avantages qu'un employé potentiel perçoit à travailler pour une organisation spécifique* » (Berthon *et al.*, 2005, p.156). Certaines recherches lui attribuent des conséquences sur l'intention de candidater ou de rejoindre l'entreprise (Agrawal et Swaroop, 2009 ; Collins et Stevens, 2002). Elle agit également sur la l'intention de rester fidèle à l'entreprise pour les salariés actuels (Jiang et Iles, 2011).

L'attractivité de l'employeur est considérée comme un construit multidimensionnel (Berthon *et al.* 2005 ; Roy, 2008 ; Bakanauskien *et al.*, 2011 ; Arachchige et Robertson, 2011 ; Sivertzen *et al.*, 2013). Pour Berthon *et al.* (2005), elle est composée de cinq dimensions : Application des connaissances, Développement personnel, Intérêt (environnement de travail), Valeur sociale et Valeur économique. En 2008, Roy y ajoute trois autres dimensions (Valeur éthique, Valeur psychologique et Opportunités de carrière).

Pour Cable et Turban (2001), l'attractivité des entreprises provient de diverses sources d'information, notamment celles qui ne sont pas volontairement données par l'entreprise. Nous pouvons citer le bouche-à-oreille (Van Hoye, 2012) et les médias sociaux (Sivertzen *et al.*, 2013).

#### *Familiarité à l'égard de l'employeur*

En marketing, la connaissance que le consommateur peut avoir de la marque ou de la catégorie de produit est fréquemment intégrée dans les modèles de comportement du consommateur. La connaissance du consommateur est conceptualisée comme un construit composé de deux dimensions : la familiarité et l'expertise (Jacoby *et al.*, 1986). La familiarité, une des dimensions de la connaissance du consommateur, est elle-même définie comme le nombre d'expériences que le consommateur a accumulé au cours du temps avec la catégorie de produit considérée (Alba et Hutchinson, 1987). Ces auteurs proposent une conception large de l'expérience avec le produit : exposition à la publicité, recherche d'informations, interaction avec du personnel, achat et utilisation du produit dans des situations variées. La familiarité est donc de nature comportementale, alors que l'expertise est définie comme « *the ability to perform product-related tasks successfully* » (Alba et Hutchinson, 1987). Dans notre recherche, nous ne nous intéresserons qu'à la familiarité à l'égard de la marque-employeur.

En raisonnant par analogie, il peut être considéré que la familiarité d'un candidat sur le point d'être diplômé vis-à-vis d'une entreprise en particulier peut résulter du nombre et de la durée des stages effectués dans cette entreprise, de l'exposition à des publicités ou petites annonces, des interactions avec des représentants de cette entreprise lors d'un forum emploi-stages, de la réalisation d'une étude de cas portant sur cette entreprise, du fait de suivre l'actualité reliée à cette entreprise au sein des réseaux sociaux, etc. La familiarité à l'égard de l'entreprise a été

utilisée dans de nombreuses recherches (Gomes et Neves, 2011 ; Lemmink *et al.*, 2003 ; Saini *et al.*, 2014 ; Walker *et al.*, 2011). De plus, Agrawal et Swaroop (2009) s'intéressent à l'expérience antérieure, qui, selon Alba et Hutchinson (1987), n'a pas lieu d'être distinguée de la familiarité. Nous proposons de transposer la définition de la familiarité d'Alba et Hutchinson au contexte de la marque-employeur. Ainsi, la familiarité à l'égard de la marque employeur est définie comme le nombre d'expériences qu'une personne a accumulées au cours du temps avec l'entreprise considérée.

#### *Implication à l'égard des produits commercialisés par l'organisation*

La littérature définit l'implication comme « *a person's perceived relevance of the object based on their inherent needs, values, and interests* » (Solomon *et al.*, 2006, p. 105). Le mot « *object* » est utilisé dans un sens générique. Il peut s'agir d'un produit, d'une marque, d'une publicité, d'une situation d'achat, etc. Dans notre recherche, nous nous focalisons sur l'implication à l'égard du produit ou de la marque qui est ainsi considérée comme le degré d'importance et de pertinence personnelle. Il a été montré que l'implication influence le processus de décision (traitement détaillé de l'information en cas de forte implication et focalisation sur quelques attributs en cas de faible implication) et les réactions du consommateur (Solomon *et al.*, 2006). De plus, l'implication est un construit motivationnel ; il en découle qu'une forte implication à l'égard du produit commercialisé pourrait inciter les futurs ou jeunes diplômés à candidater à un emploi dans l'entreprise qui les développe et les commercialise (Solomon *et al.*, 2006, p. 105).

## **II. Hypothèses et modèle de recherche**

### *Effet du capital de la marque employeur (CME) sur l'attrait de l'entreprise*

Plusieurs auteurs ont validé une relation positive entre l'image de la marque employeur et l'attrait de l'organisation (Knox et Freeman, 2006 ; Cable et Turban, 2003 et Highhouse *et al.*, 1999). L'image de marque étant une des composantes du capital marque (Keller, 1993), on peut supposer qu'une telle relation existe aussi entre le capital de la marque employeur et son attrait auprès des cibles RH extérieures. Plus un employeur bénéficie d'un capital-marque perçu comme élevé, plus il sera attractif, d'où l'hypothèse H1.

### **H1 : Le CME est positivement relié à l'attrait de l'entreprise en tant qu'employeur.**

### *Effet de la familiarité*

La familiarité à l'égard de l'employeur est susceptible d'influencer le choix des entreprises auprès desquelles un jeune ou futur diplômé fera acte de candidature. Alors que Lemmink *et al.* (2003) considèrent que la familiarité est directement reliée à l'intention de candidater à un poste, Walker *et al.* (2011) envisagent, quant à eux, un effet modérateur de la familiarité. Nous considérons comme ces derniers auteurs que cette influence prend la forme d'un effet modérateur. Un niveau de familiarité élevé renforce le lien entre CME et attractivité, alors qu'un faible niveau de familiarité aura tendance à affaiblir l'intensité de cette relation. Ce mécanisme repose sur les travaux de (Bettman et Sujan, 1987) : plus les individus deviennent familiers d'un objet dans l'environnement social, plus ils ont tendance à développer des structures de connaissance complexes à propos de cet objet. Si le capital de la marque-employeur est perçu comme fort par des individus familiers de l'entreprise, l'effet sur l'attractivité sera d'autant plus élevé. A l'inverse, si le capital de la marque-employeur est perçu comme fort par des individus peu familiers de l'entreprise en tant qu'employeur, l'effet du CME sur l'attrait, tout en restant positif, sera de moindre intensité. D'où l'hypothèse H2 :

### **H2 : La familiarité avec l'entreprise vient modérer l'effet de H1.**

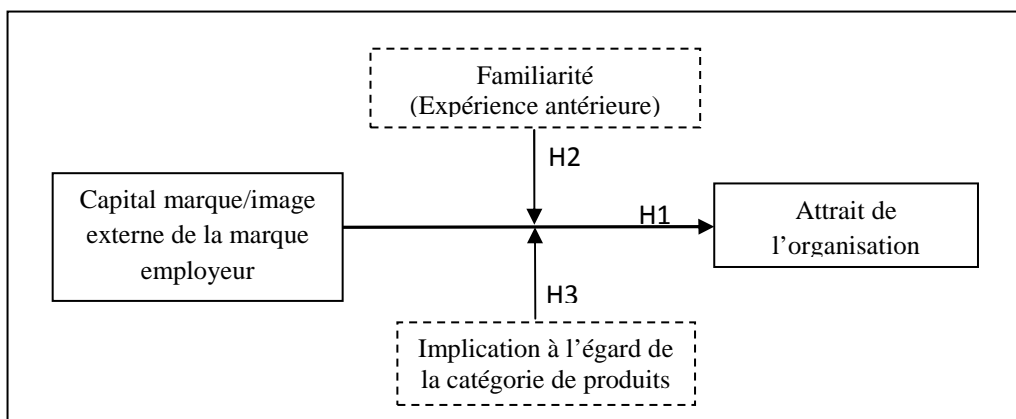
### *Effet de l'implication à l'égard de la catégorie de produits*

Selon Solomon *et al.* (2006), l'implication peut se traduire par la préférence pour une marque particulière. De plus, le niveau d'implication est très variable d'un individu à autre : il peut varier de l'inertie à la passion. Il dépend de variables personnelles, de la situation et de l'objet. Il semble donc préférable de considérer l'implication comme une variable modératrice. Par analogie, on peut s'attendre à ce que l'implication à l'égard de la catégorie de produits ou services commercialisés par l'organisation modère la relation entre le capital de la marque employeur et son attractivité. Si le CME est perçu comme fort par des individus très impliqués à l'égard de la catégorie de produit, l'effet du CME sur l'attrait sera d'autant plus fort. Au contraire, si le capital de la marque-employeur est perçu comme fort par des individus peu impliqués, l'effet du CME sur l'attrait, tout en restant positif, sera de moindre intensité. D'où l'hypothèse H3 :

**H3 : L'implication à l'égard de la catégorie de produit ou de service commercialisée par l'entreprise envisagée comme employeur modère la relation H1.**

Le modèle et les hypothèses H1 à H3 sont présentés dans la Figure 1 ci-dessous.

**Figure 1. Modèle de recherche**



### **III. Méthode**

#### Mesures

Nous avons sélectionné dans la littérature des échelles pour mesurer les variables de notre modèle de recherche. Les items ont été traduits et soumis à un expert pour validation.

#### *Mesure du CME*

Il existe plusieurs manières de mesurer le capital marque. Dans un article faisant l'état de l'art des mesures de ce concept, Christodoulides et de Chernatony (2010) concluent que les mesures du capital du point de vue du consommateur sont supérieures aux autres types de mesure et préconisent d'utiliser l'échelle de Yoo et Donthu (2001). De plus, un article conceptuel relatif à la marque employeur (Viot et Benraïss-Noailles, 2014) souligne le caractère perfectible des échelles mesurant le CME. Il a donc été décidé de ne pas utiliser les échelles spécifiques au capital de la marque employeur, mais d'adapter l'échelle de Yoo et Donthu (2001). Celle-ci est composée de 16 items (exemple d'item : *X serait mon premier choix*). Les répondants devaient indiquer leur degré d'accord sur un ensemble d'affirmations, en pensant à l'employeur désigné comme leur employeur de choix au début du questionnaire.

Pour notre terrain, l'analyse factorielle de cette échelle de mesure présente, après purification, trois facteurs (Tableau 1). Les trois dimensions expliquent 73,7% de la variance (les alphas de Cronbach figurent dans le Tableau 1). Le premier facteur « notoriété-associations » regroupe les items liés à la connaissance du futur employeur. Le deuxième facteur « qualité perçue » réunit ceux relatifs à la qualité perçue de l'entreprise et enfin au troisième facteur « fidélité » sont corrélés les items liés à l'intention de candidater et de rester fidèle à cet employeur.

#### *Mesure de l'attractivité*

Nous avons retenu une mesure globale de l'attractivité organisationnelle (Rampl et Kenning, 2014). Elle comporte trois items (exemple d'item : *J'aimerais beaucoup travailler pour l'entreprise X*). Les répondants formulaient leur avis (sur une échelle à 6 niveaux de Pas du tout d'accord à Tout à fait d'accord) en fonction de l'entreprise qu'ils avaient présentée comme leur employeur de choix au début du questionnaire. L'analyse exploratoire de cette échelle montre qu'elle explique 82,7 % de la variance (Tableau 2).

#### *Mesure de la familiarité*

L'échelle de Gatewood *et al.* (1993) composée de cinq items a été utilisée pour la mesure de la familiarité (exemple d'item : *Je connais quelqu'un qui travaille pour cette société*). Nous avons préféré ce type de mesure à l'échelle mono-item ( $I = \text{very unfamiliar} / 5 = \text{very familiar}$ ) utilisée par Walker *et al.* (2011) et Lemmink *et al.* (2003), du fait du risque d'interprétation suggestive du terme « familier ».

Nous avons opté pour l'ajout de deux items : le premier est relatif au bouche-à-oreille et le second en lien avec les réseaux sociaux. Dans la littérature, l'exposition au bouche-à-oreille (BAO) est fortement liée à l'attrait pour les organisations en tant qu'employeur (Van Hoye, 2012). Quand il provient des salariés actuels, en poste, le BAO serait, pour les candidats potentiels, une source plus fiable d'information sur les conditions de travail et les opportunités d'emploi (Keeling *et al.*, 2013, Collins et Stevens, 2002). Highhouse *et al.*, (1999) préconisent également d'ajouter un item, que nous avons retenu, relatif au BAO (item : *J'ai entendu parler favorablement de cette entreprise*).

Les réseaux sociaux favorisent également la familiarité à l'égard de l'entreprise. La prise en compte de ce facteur dans une mesure de la familiarité s'impose du fait des pratiques de la génération interrogée (21 à 25 ans). En effet, cette génération est très consommatrice de ces nouveaux modes de communication et de réseautage. Sivertzen *et al.* (2013) montrent l'importance de la prise en compte des médias sociaux dans l'attractivité des entreprises (item : *Je me tiens au courant de l'actualité de cette entreprise sur les réseaux sociaux*).

L'échelle validée comporte trois items (Tableau 3). La variance expliquée est de près de 62 % et l'alpha de Cronbach = 0,68.

#### *Implication à l'égard des produits commercialisés par l'organisation*

Pour la mesure de l'implication à l'égard des produits/services de l'entreprise choisie, nous avons opté pour l'échelle de Yoo et Donthu (2000). Cette échelle est composée de quatre items (exemple d'item : *J'utilise les produits/services de l'entreprise X*).

L'analyse exploratoire de l'échelle, après purification, montre qu'elle est unidimensionnelle. (Tableau 4), avec un alpha de Cronbach et une variance expliquée satisfaisants (respectivement 0,70 et 63%).

## 2. Collectes des données et caractéristiques de l'échantillon

Nous avons utilisé le logiciel Sphinx pour réaliser et mettre en ligne le questionnaire qui a servi pour deux collectes. La première (N=117) a été utilisée pour l'analyse exploratoire. La



seconde (N=211) a, quant à elle, fait l'objet de l'analyse confirmatoire en vue de la validation du modèle.

Le questionnaire a été communiqué à des étudiants en masters professionnels de sciences de gestion (première et deuxième années) d'universités marocaines et françaises. La figure 2 détaille les spécialités des deux échantillons.

L'âge moyen des répondants du premier échantillon est de 23 ans et 7 mois. Les femmes représentent 68% de l'échantillon. Les répondants en deuxième année de master représentent 58%. 46% des répondants sont issus de l'Université de Bordeaux, le reste de l'échantillon est issu de deux universités marocaines (l'Université de Fès : 65% et l'Université de Marrakech 35%).

Les 211 répondants, de la seconde collecte, ont des caractéristiques quasi-similaires au premier échantillon. L'âge moyen des répondants est de 23 ans et 8 mois. Les femmes représentent 63% de l'échantillon. Les répondants en deuxième année de master représentent 57%. Les répondants marocains représentent 62% de l'échantillon dont 51% issus de l'Université de Marrakech, et comme pour la première collecte le reste est issu de l'Université de Fès.

#### **IV. Résultats et discussion**

L'analyse des données (Figure 3) montre clairement que le capital marque employeur exerce une influence sur l'attractivité organisationnelle ( $\chi^2 = 53,93$  ; Ddl = 29 ;  $p < 0,003$ ). Cet effet est positif en ce qui concerne les facteurs qualité et fidélité, mais négatif en ce qui concerne la notoriété. H1 est donc partiellement validée puisque les facteurs composant le capital de la marque employeur étaient supposés influencer positivement l'attractivité de l'organisation.

Le RMSEA (0,064) témoigne d'une qualité d'ajustement raisonnable. La valeur du GFI (0,952) est satisfaisante. Ces indicateurs nous permettent de valider notre première hypothèse : le CME est positivement relié à l'attrait de l'entreprise en tant qu'employeur.

Nous allons à présent examiner l'effet des deux variables modératrices : la familiarité et l'implication à l'égard de la catégorie de produit. Pour conduire ces analyses, l'échantillon a été scindé en deux en prenant en considération le niveau de familiarité, puis le niveau d'implication (< à la moyenne, d'une part, > à la moyenne, d'autre part).

L'analyse multigroupe (Figure 4) montre un effet modérateur de la familiarité à l'égard de l'organisation ( $\chi^2 = 99,93$  ; Ddl = 58 ;  $p < 0,001$  ; RMSEA = 0,059 ; GFI = 0,912). En effet, quand cette dernière est faible, c'est la dimension « qualité » du CME qui exerce l'effet le plus fort sur l'attractivité de l'employeur, tandis qu'une forte familiarité fait ressortir l'effet de la dimension « fidélité » du CME. Autrement dit, le niveau de connaissance de l'entreprise et/ou une première expérience influence positivement l'intention de candidater. L'hypothèse 2 est de ce fait validée.

La troisième hypothèse, qui présente un effet modérateur de l'implication à l'égard du produit, n'a pas pu être validée. Les indices d'ajustement sont de mauvaise qualité.

#### **Conclusion**

Sur le plan méthodologique, les résultats montrent que, moyennant quelques aménagements, l'échelle de mesure du capital-marque de Yoo et Donthu (2001) peut être transposée au contexte de la marque employeur.

Il est également montré que le capital de la marque employeur influence l'attractivité d'une organisation. La qualité et la fidélité à l'égard de la marque employeur influencent

positivement l'attractivité de l'organisation. Cependant, alors que l'influence de l'ensemble des facteurs était supposée positive, il s'avère que la notoriété de la marque employeur est négativement reliée à l'attractivité de l'organisation. Cela suggère-t-il que les organisations ne doivent pas communiquer de manière exagérée sur leur marque employeur ? L'étude réalisée ne permet pas de le conclure, mais cette question constitue une voie de recherche prometteuse.

Les résultats valident un effet modérateur de la familiarité à l'égard de l'organisation. Lorsque la familiarité est faible, c'est la qualité de la marque employeur qui apparaît comme le levier principal de cette relation, alors que la fidélité est cruciale lorsque la familiarité est élevée. Ces deux leviers doivent donc être utilisés conjointement par les organisations puisqu'ils jouent un rôle important, mais différent, sur l'attractivité. L'effet modérateur de la familiarité est bien validé, mais il apparaît comme plus complexe que ce qui était attendu, puisqu'il varie selon les dimensions du capital-marque.

Quant à l'absence d'effet modérateur de l'implication à l'égard de la catégorie de produit, l'impossibilité de valider l'hypothèse provient peut-être d'une inadaptation de la mesure retenue. Cette question doit donc faire l'objet d'investigations complémentaires.

## Références

- Aaker, D. A. (1991). *Managing Brand Equity: Capitalizing on the Value of the Brand Name*, New York: The Free Press.
- Aggrawal, R.K, Swaroop, P. (2009). "Effect of employer brand image on application intentions of B-school undergraduates", *Vision-The Journal of Business Perspectives*, Vol. 13, 41-49.
- Alba, J.W., Hutchinson, J.W. (1987). "Dimensions of expertise", *Journal of Consumer Research*, Vol. 13, 411-454.
- Alniaçik, E., Alniaçik, U. (2012). "Identifying dimensions of attractiveness in employer branding: Effects of age, gender, and current employment status", 8<sup>th</sup> International Strategic Management Conference, Procedia, Social and Behavioral Sciences, Vol. 58, 1336-1343.
- Ambler, T., Barrow, S. (1996). "The employer brand", *The Journal of Brand Management*, Vol. 4, 185-206.
- Arachchige, B.J.H., Robertson, A. (2011). "Business student perceptions of a preferred employer : A study identifying determinants of employer branding", *The IUP Journal of Brand Management*, Vol. 8, 25-46.
- Bakanauskien, I., Bendaravien, R., Krikstolaitis, R., Lydeka, Z. (2011). "Discovering an employer branding: Identifying dimensions of employer's attractiveness in university", *Management of Organizations: Systematic Research*, Vol. 59, 7-22.
- Baum, M., Kabst, R. (2013). "How to attract applicants in the Atlantic versus the Asia-Pacific region? A cross-national analysis on China, India, Germany, and Hungary", *Journal of World Business*, Vol. 48, 175-185.
- Berthon, P., Ewing, M., Hah L. (2005). "Captivating company: Dimensions of attractiveness in employer branding", *International Journal of Advertising*, Vol. 24, 151-172.
- Bettman. J.R., Sujar, M. (1987). "Effects of framing on evaluation of comparable and non comparable alternatives by expert and novice consumers", *Journal of Consumer Research*, Vol. 14, 141-154.
- Cable, D.M., Turban, D.B. (2003). "The value of organizational reputation in the recruitment context : A brand equity perspective", *Journal of Social Applied Psychology*, Vol. 33, 2244-2266.
- Christodoulides, G., De Chernatony, L. (2010). "Consumer-based brand equity conceptualisation and measurement. A literature review", *International Journal of Market Research*, Vol. 52, 43-66.
- Collins, C.J., Stevens, C.K. (2002). "The relationship between early recruitment-related activities and the application decisions of new labor-market entrants: A brand equity approach to recruitment", *Journal of Applied Psychology*, Vol. 87, 1121-1133.
- Gatewood, R.D., Gowan, M. A., Lautenshlager, G.J. (1993). "Corporate image recruitment image, and initial job choice decisions", *Academy of Management Journal*, Vol. 36, 414-427.
- Gomes, D., Neves J. (2011). "Organizational attractiveness and prospective applicants' intention to apply", *Personnel Review*, Vol. 40, 684-699.
- Highhouse, S., Zickar, M.J., Thorsteinson, T.J., Stierwalt, S.L., Slaughter, J.E. (1999). "Assessing company employment image: An example in the fast food industry", *Personnel Psychology*, Vol. 52, 151-172.
- Jacoby, J., Troutman, T., Kuss, A., Mazursky, D. (1986). "Experience and expertise in complex decision making", in Lutz, R.J. (ed.), *Advances in Consumer Research*, Vol. 13, 469-475, Provo, UT: Association for Consumer Research.

- Jiang, T.T., Iles, P. (2011).“Employer-brand equity, organizational attractiveness and talent management in the Zhejiang private sector China”, *Journal of Technology Management in China*, Vol. 6, 97-110.
- Keeling, K.A., McGoldrick, P.J., Sadhu, H. (2013).“Staff Word-of-Mouth (SWOM) and retail employee recruitment”, *Journal of Retailing*, Vol. 89, 88-104.
- Keller, K.L. (1993).“Conceptualizing, measuring and managing customer-based brand equity”, *Journal of Marketing*, Vol. 57, 1-22.
- Knox, S., Freeman, C. (2006). “Measuring and managing employer brand image in the service industry”, *Journal of Marketing Management*, Vol. 22, 695-716.
- Lemmink, J., Schuijf, A.,Streukens, S (2003). “The role of corporate image and company employment image in explaining application intentions”, *Journal of Economic Psychology*, Vol. 24, 1-15.
- Rampl L.V., Kenning P. (2014).“Employer brand trust and affect :Linking brand personality to employer brand attractiveness”, *European Journal of Marketing*, Vol. 48,218 - 236.
- Roy, S.K. (2008). “Identifying the dimensions of attractiveness of an employer branding :The Indian context”, *South Asian Journal of Management*, Vol. 15, 111-130.
- Saini, G.K., Rai, P.,Chaudhary, M.K. (2014).“What do best employer surveys reveal about employer branding and intention to apply ?”,*Journal of Brand Management*, Vol. 21, 95-111.
- Shahzad, K., Gul, A., Khan, K., Zafar, R. (2011). “Relationship between perceived employer branding and intention to apply :Evidence from Pakistan”, *European Journal of Social Sciences*, Vol. 18, 462-467.
- Sivertzen, A.M., Nilsen, E.R.,Olafsen, A.H. (2013).“Employer branding :Employer attractiveness and the use of social media”, *Journal of Product and Brand Management*, Vol. 22, 473 -483.
- Solomon, M., Bamossy, G.J., Askegaard, S, Hogg, M.K. (2006).*Consumer Behaviour: A European Perspective*, Prentice Hall.
- Soulez, S., Guillot-Soulez, C. (2011). “Marketing de recrutement et segmentation générationnelle : Regard critique à partir d’un sous-segment de la génération Y”, *Recherche et Applications en Marketing*, Vol. 26, 39-57.
- Van Hoye, G. (2012).“Recruitment sources and organizational attraction : A field study of Belgian nurses”, *European Journal of work and Organizational Psychology*, Vol. 21, 376-391.
- Walker, H.J., Field, H.S., Giles, W.F., Berneth, J.B., Short, J.C. (2011). “So what do you think of the organization ? A contextual priming explanation for recruitment web site characteristics as antecedents of job seekers’ organizational image perceptions”, *Organizational Behavior and Human Decision Processes*, Vol. 114, 165-178.
- Yoo, B., Donthu, N. (2001). “Developing and validating a multidimensional consumer-based brand equity scale”, *Journal of Business Research*, Vol. 52, 1-14.

**Tableau 1. Structure factorielle de l'échelle de mesure du CME**

Items	Composante		
	Notoriété	Qualité	Fidélité
AW3 Je suis informé(e), à propos de X, en tant qu'employeur.	<b>,836</b>		
AW1 Je sais à quoi ressemble X en tant qu'employeur.	<b>,790</b>		
QL4 X doit être de très bonne qualité en tant qu'employeur.		<b>,853</b>	
QL1 X est de grande qualité en tant qu'employeur		<b>,829</b>	
F11 Si je suis embauché(e) par X, je me considèrerais comme étant fidèle à cet employeur.			<b>,827</b>
F13 Je ne poursuivrai pas mes recherches d'emploi, si je suis embauché(e) par X.			<b>,798</b>
Alpha de Cronbach	<b>0,60</b>	<b>0,66</b>	<b>0,50</b>

**Tableau 2. Structure factorielle de l'échelle de mesure de l'attractivité organisationnelle**

Items	Composante
	1
ATTGR1 Je pourrais accepter une offre d'emploi de l'entreprise X.	<b>,916</b>
ATTGR2 J'ai l'intention de postuler dans cette entreprise.	<b>,897</b>
ATTGR3 J'aimerais beaucoup travailler pour l'entreprise X.	<b>,914</b>
Alpha de Cronbach	<b>0,89</b>

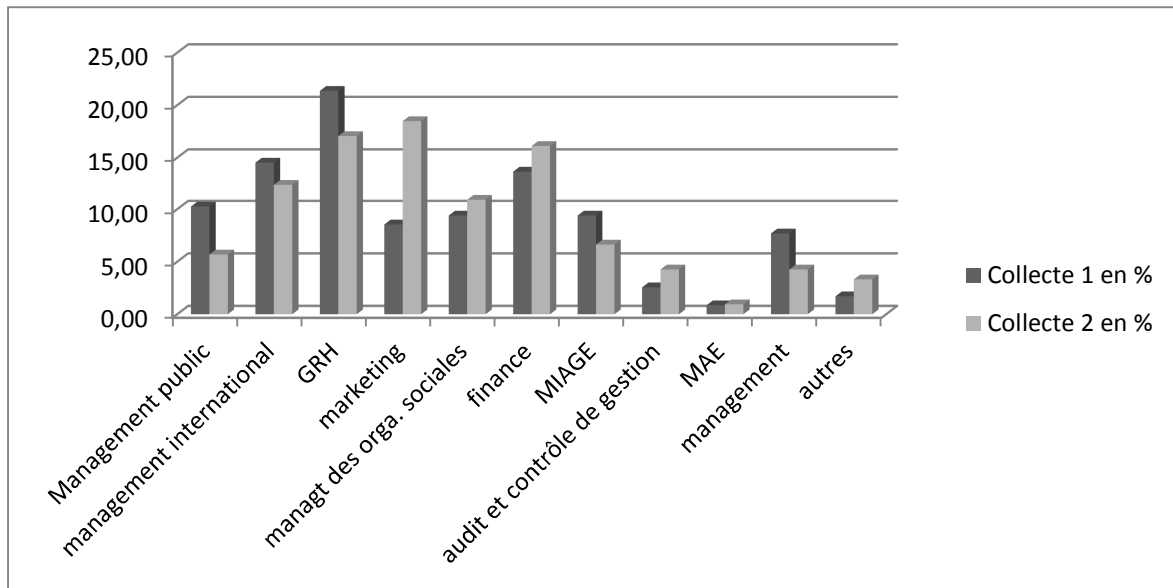
**Tableau 3. Structure factorielle de l'échelle de mesure de la familiarité**

Items	Composante
	1
FAM3 Je suis fréquemment en contact avec les annonces publicitaires de cette entreprise.	<b>,871</b>
FAM5 Je me tiens au courant de l'actualité de cette entreprise sur les réseaux sociaux.	<b>,803</b>
FAM7 Je me tiens au courant de l'actualité économique liée à cette entreprise.	<b>,668</b>
Alpha de Cronbach	<b>0,68</b>

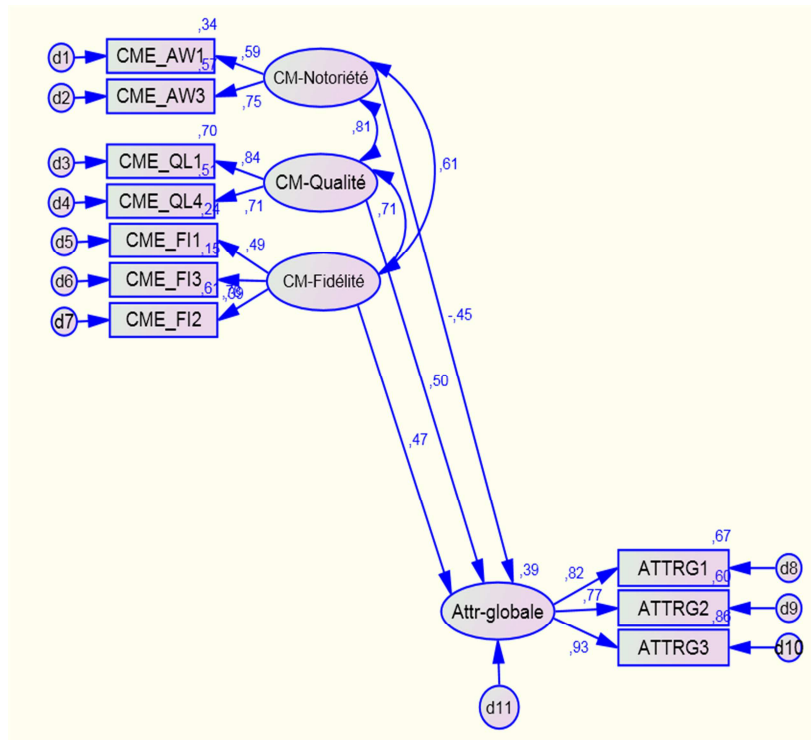
**Tableau 4. Structure factorielle de l'échelle de l'implication à l'égard du produit**

Items	Composante
	1
IMP3 Je suis très impliquée dans la catégorie de produits/services de l'entreprise X.	<b>,809</b>
IMP2 Je suis expert(e) dans les produits/services de l'entreprise X.	<b>,808</b>
IMP1 J'utilise les produits/services de l'entreprise X.	<b>,757</b>
Alpha de Cronbach	<b>0,70</b>

**Figure 2. Répartition des répondants par spécialité**



**Figure 3. Modèle d'ajustement – Effet du capital marque sur l'attractivité**



**Figure 4. Modèles d'ajustement avec effet modérateur de la « familiarité à l'égard de l'organisation »**

