



HAL
open science

L'intention d'adopter des objets connectés chez les 18-25 ans : Le rôle des normes subjectives et de la passion des gadgets

Catherine Viot, Agnes Lancini, Caroline Bayart

► To cite this version:

Catherine Viot, Agnes Lancini, Caroline Bayart. L'intention d'adopter des objets connectés chez les 18-25 ans : Le rôle des normes subjectives et de la passion des gadgets. Conférence AIM, May 2018, Montréal, Canada. hal-01991059

HAL Id: hal-01991059

<https://hal.science/hal-01991059>

Submitted on 23 Jan 2019

HAL is a multi-disciplinary open access archive for the deposit and dissemination of scientific research documents, whether they are published or not. The documents may come from teaching and research institutions in France or abroad, or from public or private research centers.

L'archive ouverte pluridisciplinaire **HAL**, est destinée au dépôt et à la diffusion de documents scientifiques de niveau recherche, publiés ou non, émanant des établissements d'enseignement et de recherche français ou étrangers, des laboratoires publics ou privés.



L'intention d'adopter des objets connectés chez les 18-25 ans : Le rôle des normes subjectives et de la passion des gadgets

*Catherine Viot**

*Agnès Lancini***

*Caroline Bayart**

*Laboratoire SAF, IUT TC, Université Lyon 1, France

**Laboratoire SAF, IUT GEA, Université Lyon1, France

Résumé :

De plus en plus d'objets connectés (OC) sont utilisés, que ce soit dans la sphère publique ou privée. Si la plupart des secteurs marchands sont intéressés par le développement et la commercialisation de ces nouveaux produits, qui permettent de collecter et de transmettre des données en temps réel, les consommateurs ne semblent pas aussi enthousiastes. Les déterminants de l'adoption des OC sont complexes. Dans cette communication, nous cherchons à les identifier en nous appuyant sur le modèle de la théorie de l'action planifié (TAP) et en introduisant un concept particulièrement adapté aux nouveaux produits, celui de « gadget love ». Les hypothèses de recherche sont testées sur un échantillon d'étudiants des générations Y et Z lors d'une enquête en ligne. Les résultats mettent en évidence le poids des normes subjectives sur l'intention d'adopter des objets connectés et soulignent la nécessité de prendre en compte le type d'OC (liés ou non à l'assurance) et le niveau de connaissance subjective du répondant dans les analyses.

Mots clés :

Objets connectés, théorie de l'action planifiée, connaissance subjective, passion des gadgets, normes sociales.

L'Internet des objets (IoT) connaît un véritable essor, dans des domaines aussi variés que la santé, la voiture, la maison. Pourtant il semblerait que la propension des consommateurs à adopter les OC soit faible. L'attitude des consommateurs à l'égard des OC est ambivalente et peut parfois générer de la résistance (Chouk & Many, 2016). En effet, si trois quarts des Français considèrent que les OC sont à même d'améliorer leur quotidien, ils sont tout de même deux tiers à les considérer comme futiles¹. Selon le cabinet IDC, au second semestre 2016, le marché mondial des OC a reculé en volume de 32 % entraîné par la chute des ventes de l'Apple Watch (-55 %).

Les OC sont des produits innovants à forte connotation technologique. Il semble donc pertinent de se demander si leur adoption par le consommateur suit le même schéma que celui qui caractérise l'adoption des nouveaux produits. Selon la théorie de l'action planifiée (Ajzen, 1991), l'intention de comportement (vais-je adopter un OC ?) dépend de l'attitude (suis-je favorable/défavorable à l'adoption des OC ?), du contrôle perçu (suis-je capable de faire fonctionner un OC ?) et des normes subjectives (que pensent les personnes qui comptent pour moi de l'utilisation des OC ?).

Face à des consommateurs partagés, les professionnels montrent un fort engouement pour les OC. Une meilleure connaissance des leviers et/ou des freins à l'adoption des OC est attendue et représente un intérêt managérial évident car, à ce jour, peu de recherches ont permis d'identifier les facteurs favorisant leur adoption. Cette recherche présente également un intérêt théorique, dans la mesure où elle intègre un concept relativement récent (*the gadget love* ou la passion des gadgets) dans un cadre théorique maintenant bien établi, celui de la TAP. L'objectif de ce papier est de répondre aux questions de recherche suivantes :

- 1) La TAP constitue-t-elle un cadre théorique pertinent pour expliquer l'adoption des OC ?
- 2) L'adoption des OC est-elle déterminée par la passion des gadgets ?
- 3) La connaissance subjective des OC joue-t-elle un rôle dans l'adoption des OC ?

Le cadre théorique est d'abord proposé. Il est suivi de la présentation des hypothèses de recherche. L'étude empirique et les résultats sont ensuite décrits, puis discutés.

1. La théorie de l'action planifiée comme cadre théorique de l'adoption des objets connectés

1.1 Les objets connectés

Avec l'IoT², les technologies numériques connaissent une nouvelle mutation depuis le début des années 2010. Porter et Heppelmann (2015) parlent d'une 3ème vague de compétition basée sur les technologies de l'information (TI), caractérisée par le fait que les TI font désormais partie intégrante des produits. Ainsi, ces auteurs distinguent trois composantes des OC : la composante physique (partie mécanique et électronique de l'objet) ; la composante intelligence (puces, capteurs, microprocesseurs ou encore logiciels) ; la composante connectivité (ports, antennes, protocoles d'émission câblés ou sans fil).

Selon Gartner, nous compterons plus de 20 milliards d'OC dans le monde en 2020. Les progrès des méthodes d'analyse en lien avec les Big Data et les apports considérables de l'intelligence

¹ IFOP, 2014, France.

² L'expression « Internet of Things » a été introduite par Ashton (2009).

artificielle (Bouée, 2017, p. 16) pourraient en démultiplier l'utilité pour les entreprises. Les OC produisent et transmettent une masse considérable de données concernant les usages, permettant ainsi une amélioration continue de leurs fonctionnalités et de leurs performances. La diversité des données collectées grâce aux OC permet, par exemple dans le domaine du marketing, de fournir des informations sur le comportement des consommateurs améliorant ainsi la connaissance clients. Certains secteurs d'activités sont particulièrement concernés par ces transformations et très intéressés par les données émanant des objets intelligents. C'est le cas des compagnies d'assurance, qui grâce aux OC pourront mieux connaître l'assuré, son style de vie, ses comportements, et ainsi mieux maîtriser les risques. Notre recherche s'intéresse aux OC en général mais aussi aux OC spécifiques proposés par les assureurs (bracelets connectés et boîtiers embarqués dans les véhicules).

1.2 La théorie de l'action planifiée (TAP)

Les modèles intégrés d'adoption d'un comportement ont fait l'objet de nombreux développements dans la littérature (Armitage & Conner, 2001). La théorie de l'action raisonnée (TAR) est basée sur le principe que l'individu tient compte des informations dont il dispose pour évaluer l'impact de ses actions (bénéfices attendus par rapport aux inconvénients perçus). Cette théorie explique l'intention de comportement par deux déterminants principaux : l'attitude de l'individu à l'égard du comportement à adopter et la norme subjective (l'avis présumé des personnes qui comptent pour l'individu sur l'adoption de ce comportement). Dans ce cadre conceptuel, le lien entre l'intention et le comportement qui en découle est extrêmement étroit. Cependant, la TAR ne tient pas compte des facteurs qui restreignent la liberté de l'individu dans l'exécution d'un comportement et qui influencent son intention d'agir (Kefi, 2010).

Ajzen (1991) a étendu ce modèle en ajoutant le contrôle perçu comme facteur déterminant de l'intention de comportement. Il a ainsi développé la TAP qui s'est vite imposée dans la littérature psychologique. Cette théorie a été très utilisée pour prédire et expliquer le comportement des individus dans un grand nombre de contextes. Plusieurs revues méta analytiques de la TAP ont mis en évidence son pouvoir prédictif sur l'intention de comportement (voir par exemple, Armitage & Conner, 2001). Selon cette théorie sociocognitive, l'intention d'adopter un comportement dépend de deux types de facteurs : des facteurs d'ordre émotionnels et affectifs (attitude de l'individu à l'égard du comportement et normes subjectives, ou attitude du groupe social à l'égard de ce comportement) et un facteur d'ordre cognitifs, le contrôle perçu (croyances de l'individu sur sa capacité à réussir le comportement).

2. Modèle conceptuel et hypothèses

La TAP a été privilégiée par rapport au modèle TAM (*technology acceptance model*) proposé par Davis et al. (1989) car de nombreuses recherches ont montré que les normes subjectives jouent un rôle important dans l'adoption des innovations (Ramayah and Gopi, 2009 ; Gao and Bai, 2014). De plus, les OC étant perçus comme complexes par les consommateurs, il semblait préférable d'intégrer dans le modèle explicatif de leur intention d'adoption la dimension de contrôle perçu, présent dans la TAP.

2.1 La TAP comme cadre théorique de l'adoption des objets connectés

Normes subjectives. Les normes subjectives représentent la perception des préférences des personnes qui comptent dans l'entourage d'un individu, mais également sa motivation à se conformer à celles-ci. Les normes subjectives renvoient à l'idée qu'un comportement est approuvé ou pas par l'entourage. Si un individu perçoit que les membres de sa famille ou de son entourage proche s'attendent à ce qu'il adopte un certain comportement, cela facilitera son intention de l'adopter. Comme les OC sont relativement nouveaux et que nous manquons de recul sur leur utilisation (Gao & Bai, 2014), les normes subjectives sont supposées jouer un rôle prépondérant dans leur adoption. D'où H1 :

H1. Les normes subjectives sont positivement reliées à l'intention d'adopter des OC en général (H1a) et à l'intention d'adopter des OC reliés à un assureur (H1b).

Attitude à l'égard de l'adoption des OC. L'attitude dépend des conséquences perçues de l'adoption du comportement. Plus les conséquences perçues comme positives sont évidentes pour l'individu, plus son attitude à l'égard du comportement sera positive. D'après Gao et Bai (2014), l'intention d'adopter des OC est positivement influencée par l'attitude à leur égard. D'où l'hypothèse H2.

H2. L'attitude à l'égard de l'adoption des OC est positivement reliée à l'intention d'adopter des OC en général (H2a) et à l'intention d'adopter des OC reliés à un assureur (H2b).

Contrôle perçu. Le contrôle perçu reflète l'aptitude à agir sur son environnement et à l'influencer (White, 1959). Plus les individus pensent qu'ils contrôlent leur comportement, plus ils sont enclin à l'adopter. Inversement, si les individus anticipent des difficultés, il est peu probable qu'ils adoptent ce comportement. Les OC sont complexes et de nombreux consommateurs sont dans l'incapacité de comprendre comment les données sont créées, partagées et collectées. Si le contrôle perçu est trop faible, la propension à adopter des OC sera réduite. D'où H3 :

H3. Le contrôle perçu est positivement relié à l'intention d'adopter des OC en général (H3a) et à l'intention d'adopter des OC reliés à un assureur (H3b).

2.2 Gadget love et intention d'adopter des objets connectés

Un *gadget lover* est défini comme un consommateur doté d'une forte motivation intrinsèque à adopter et utiliser une variété de produits à la pointe de la technologie, ainsi que les services qui les accompagnent (Bruner & Kumar, 2007, p. 330). Cette expression daterait d'une cinquantaine d'années (Mc Luhan, 1964). Plus récemment, Shoham et Pesämaa (2013, p. 247) voient la passion des gadgets comme « l'attachement de certains individus envers des produits électroniques avancés et la manière dont cet attachement est relié à l'usage réel (c'est-à-dire la possession de gadgets). »

Brumer et Kumar (2007) ont montré que la passion des gadgets doit être distingué de la recherche de nouveauté (le degré auquel une personne désire de la variation ou de la stimulation dans sa vie), de l'innovativité sociale (le degré auquel un consommateur est motivé à être le premier à adopter des nouveaux produits et services technologiques), de l'innovation personnelle (une propension à prendre des risques présente chez certains individus (Agarwal & Prasad, 1998) et, pour terminer, de leaders d'opinion technologiques qui tentent d'influencer l'opinion des gens et leur comportement d'achat dans le champ d'un produit particulier (Thakur et al., 2016).

L'adoption de la technologie par certains consommateurs est déterminée par des facteurs autres que sociaux, leur motivation première étant davantage centrée sur les produits eux-mêmes (Brumer et Kumar, 2007). Ces auteurs considèrent, en revanche, que les « gadget lovers » sont des adopteurs relativement précoces des innovations. De ce qui précède, une relation positive est postulée entre la passion des gadgets et l'intention d'adopter des OC.

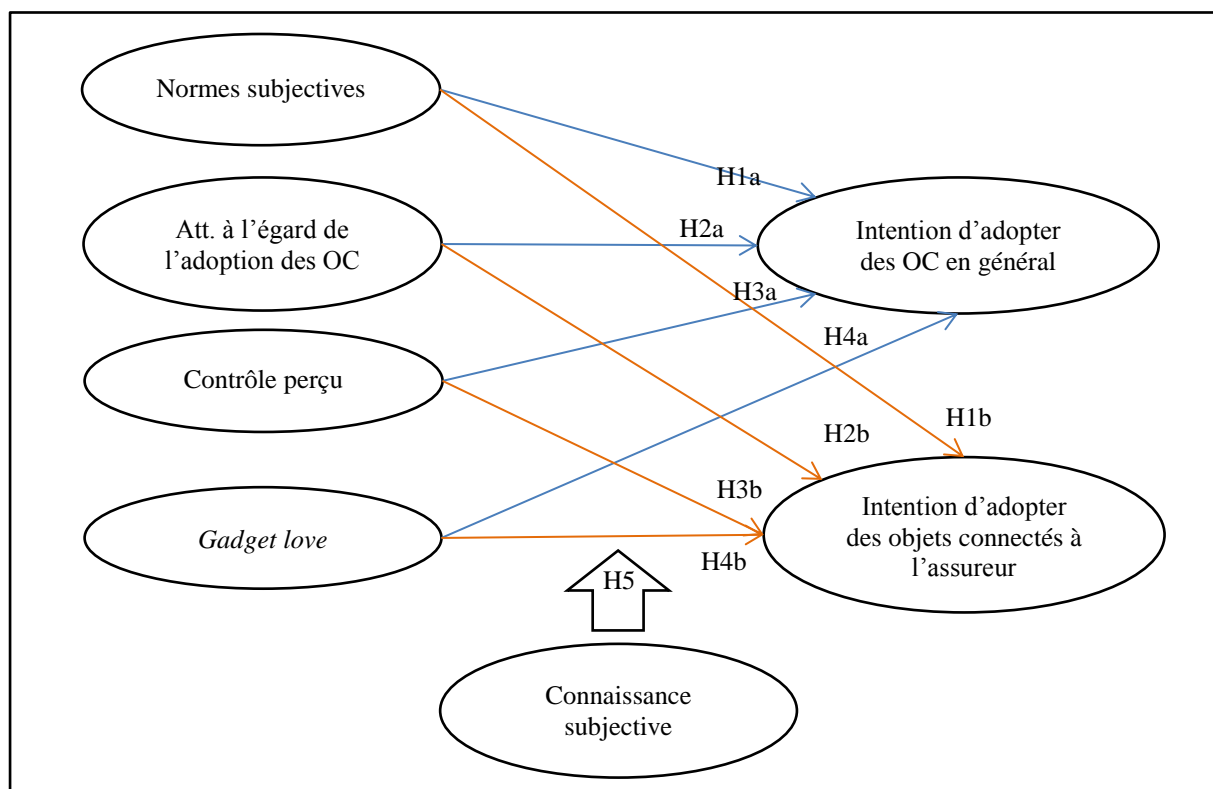
H4. La passion des gadgets est positivement reliée à l'intention d'adopter des OC en général (H4a) et à l'intention d'adopter des OC reliés à un assureur (H4b).

2.3 Rôle modérateur de la connaissance subjective des objets connectés

La connaissance subjective (CS) fait partie d'un concept plus large : l'expertise du consommateur. L'expertise, définie comme « *the possession of a large body of knowledge and procedural skill* » (Chi et al., 1982), est un construit multidimensionnel comprenant la familiarité avec la catégorie de produit. Cette familiarité, qui résulte de l'expérience accumulée avec le produit (Alba & Hutchinson, 1987) et de la connaissance du produit, influence les différentes phases du processus de décision du consommateur (Bettman & Park, 1980). La connaissance revêt une dimension subjective – ce que le consommateur croit savoir – et une dimension objective – ce qu'il connaît réellement (Alba & Hutchinson, 2000). La CS pouvant intervenir à différents stades du processus de décision, nous considérons qu'elle peut influencer l'intention d'adopter des OC. Nous formulons ainsi l'hypothèse d'un effet modérateur de la CS qui s'exerce sur les relations précédemment postulées (de H1a et b à H4a et b). En l'absence d'une littérature bien établie en matière d'adoption des OC, nous ne formulerons pas d'hypothèse précise pour cet effet modérateur.

H5. La connaissance subjective à l'égard des OC joue un rôle modérateur, venant modifier les relations postulées entre, d'une part, les normes subjectives, l'attitude à l'égard des OC, le contrôle perçu, la passion des gadgets, et d'autre part, l'intention d'adopter des OC.

Figure 1 : Modèle conceptuel et hypothèses



3. Etude empirique et résultats

3.2 Echantillon et questionnaire

Les données ont été collectées auprès de jeunes consommateurs de la génération Y et Z. Il s'agit d'un échantillon de convenance, composé d'étudiants inscrits dans les universités de deux régions : Auvergne-Rhône Alpes et Nouvelle Aquitaine. Ils sont inscrits dans différentes filières courtes (DUT Tech de Co, GEA...) ou longues (Master Miage, Master Ressources Humaines...). Thakur et al. (2016) avancent plusieurs arguments montrant que les étudiants constituent une population pertinente pour une enquête portant sur l'adoption d'objets high tech : (1) ils sont supposés être à l'aise avec l'usage de la technologie, (2) ils sont des utilisateurs intensifs de produits high tech, et (3) ils utilisent la technologie comme première source de communication, de collecte d'information et d'interaction sociale.

L'âge moyen des répondants est de 18.98 ans, avec un écart-type de 1.197. Les plus jeunes avaient 17 ans au moment de la collecte de données, qui a eu lieu au printemps 2017, et les plus âgés 25 ans. Deux tiers des répondants sont des jeunes femmes.

Le questionnaire a été diffusé en ligne avec Sphinx Online et débute par les items relatifs à la TAP. Viennent ensuite des questions portant sur le comportement (OC possédés par les répondants), suivies de questions concernant l'intention de comportement : intention d'adopter des OC en général (sans préciser de produit spécifique) et intention d'adopter deux OC dont les données peuvent être transmises à un assureur : bracelets et montres connectés et boîtiers connectés embarqués dans les véhicules). La troisième partie du questionnaire est composée des items de l'échelle de « gadget love ». L'enquête se termine par des questions de profil des répondants (connaissance subjective des OC et profil sociodémographique).

3.2 Mesure des concepts et fiabilité des échelles

Pour mesurer les concepts de la TAP, les items de Shih et Fang (2004) ont été utilisés après adaptation aux OC. Cette échelle avait été développée dans le contexte d'adoption d'Internet. Elle a été retenue en raison de la proximité entre Internet et l'Internet des Objets. Les normes subjectives étaient mesurées par six items, l'attitude par trois items et les le contrôle perçu par quatre items (tableau 1). L'intention d'adopter des OC en général est mesurée par deux items, alors que l'intention d'adopter des OC dans le de contexte de l'assurance est mesurée par quatre items, créés pour les besoins de l'étude (tableau 1).

Le concept de *gadget love* est mesuré par l'échelle de Bruner et Kumar (2007). Les items ont été traduits en français selon la méthode de la double traduction en aveugle avec l'aide de linguistes (tableau 1). La structure unidimensionnelle de cette échelle a été confirmée dans différents contextes culturels : Israël, Suisse (Shoham & Pesäma, 2013) et Etats-Unis (Bruner & Kumar, 2007 ; Thakur et al., 2016).

La connaissance subjective a été mesurée avec l'échelle de Korchia (2004) (tableau 1).

Les réponses se faisaient sur une échelle de type Likert à sept échelons (de 1 = pas du tout d'accord à 7 = tout à fait d'accord). La fiabilité de ces échelles a été vérifiée à l'aide d'analyses en composantes principales.

Tableau 1 : Fiabilité des échelles de mesure

Normes subjectives (Items écartés : SUBNORM1 et SUBNORM4)	Communautés	Saturations
SUBNORM2 - La plupart des personnes qui comptent pour moi pensent que l'utilisation des OC est une bonne idée.	0,664	0,815
SUBNORM3 - La plupart des personnes qui comptent pour moi pensent que je devrais utiliser des OC.	0,704	0,839
SUBNORM5 - Les membres de ma famille qui comptent pour moi pensent que l'utilisation des OC est une bonne idée.	0,585	0,765
SUBNORM6 - Les membres de ma famille qui comptent pour moi pensent que je devrais utiliser des OC.	0,732	0,856
Alpha de Cronbach	0,844	
Indice KMO = 0,795 ; Bartlett = 296 ; 3 ddl ; p< 0,001 ; Variance expliquée 67,12 %.		
Attitude à l'égard de l'adoption des OC	Communautés	Saturations
ATTOC1 - Je pense que c'est une idée stupide d'utiliser des OC. (inv.)	0,5	- 0,707
ATTOC2 - Je pense que c'est une bonne idée d'utiliser des OC.	0,758	0,871
ATTOC3 - J'aime utiliser des OC.	0,633	0,796
Alpha de Cronbach	0,713	
Indice KMO = 0,786 ; Bartlett = 306,8 ; 6 ddl ; p< 0,001 ; variance expliquée 63 %.		
Contrôle perçu	Communautés	Saturations
COPER1 - Si je le voulais, je pourrais facilement utiliser des OC.	0,643	0,802
COPER2 - J'ai les éléments nécessaires pour utiliser des OC.	0,614	0,784
COPER3 - J'ai la connaissance nécessaire pour utiliser des OC.	0,759	0,871
COPER4 - Je me sens capable d'utiliser des OC.	0,689	0,830
Alpha de Cronbach	0,826	
Indice KMO = 0,795 ; Bartlett = 296 ; 3 ddl ; p< 0,001 ; variance expliquée 67,6 %.		
Intention d'adopter des OC en général	Communautés	Saturations
INTEN1 - Je prévois d'utiliser des OC.	0,868	0,931
INTEN2 - J'ai l'intention d'utiliser des OC d'ici trois mois.	0,868	0,931
Alpha de Cronbach	0,831	

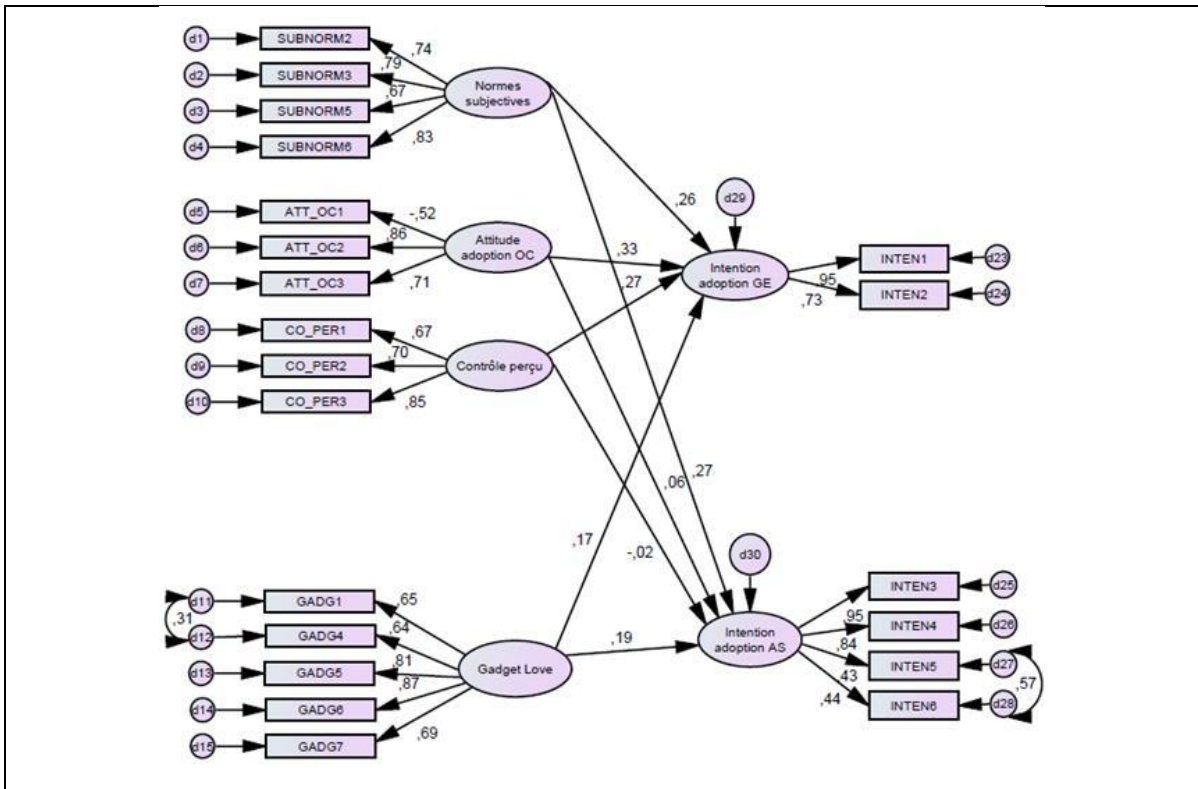
Indice KMO = 0,5; Bartlett = 207,17; ddl = 1 ; p< 0,001 ; variance expliquée % = 86,75 %		
Intention d'adopter des OC reliés à l'assureur	Communautés	Saturations
INTEN3 - Je serais prêt à utiliser un bracelet ou une montre connectée qui permettra à mon assureur d'obtenir des informations sur mon activité physique (distance parcourue, nombre de pas...)	0,700	0,837
INTEN4 - Je serais prêt à utiliser un bracelet ou une montre connectée qui permettra à mon assureur d'obtenir des informations sur mon état de santé (rythme cardiaque, sommeil, oxygène dans le sang...).	0,684	0,827
INTEN5 - A moyen terme, il est probable que je souscrive à une assurance connectée qui permettra à mon assureur d'obtenir des informations sur les kilomètres parcourus avec mon véhicule.*	0,556	0,746
INTEN6 - A moyen terme, il est probable que je souscrive à une assurance connectée qui permettra à mon assureur d'obtenir des informations sur ma manière de conduire.*	0,595	0,771
Alpha de Cronbach	0,804	
Indice KMO = 0,637; Bartlett = 492,66; ddl = 6 ; p< 0,001 ; variance expliquée % = 63,39 %.		
Gadget love (Items écartés : GADG2 et GADG3)	Communautés	Saturations
GADG1 - Jouer avec des produits technologiques, qu'ils soient anciens ou nouveaux, m'apporte beaucoup de plaisir.	0,614	0,784
GADG4 - J'adore jouer avec des gadgets technologiques, même s'ils sont anciens.	0,597	0,773
GADG5 - Si j'étais seul pendant plusieurs heures, je pourrais facilement m'occuper si j'avais des tonnes de gadgets avec lesquels jouer.	0,674	0,821
GADG6 - Je peux facilement passer beaucoup de temps à jouer avec n'importe quel objet technologique.	0,746	0,864
GADG7 - Les autres ne comprendront sûrement pas, mais je ressens comme une excitation à jouer avec des produits high tech.	0,584	0,764
Alpha de Cronbach	0,860	
Indice KMO = 0,834; Bartlett = 596,39; 10 ddl ; p< 0,001 ; variance expliquée = 64,34		
Connaissance subjective	Communautés	Saturations
SK1 - Selon vous, quel est votre niveau de connaissance des OC ?**	0,675	0,821
SK2 - Par rapport à un individu moyen, diriez-vous que votre connaissance des OC est...**	0,525	0,724
SK3 - Les OC me sont familiers.	0,672	0,820
SK4 - Je connais très bien les OC.	0,729	0,854
Alpha de Cronbach	0,817	
Indice KMO = 0,686 ; Bartlett = 460,37 ; 6 ddl ; p< 0,001 ; variance expliquée 65 %.		

. * pas du tout probable / tout à fait probable ; ** nul / excellent

3.3 Résultats

Le modèle est testé avec la modélisation par les équations structurelles avec bootstrap (logiciel AMOS). Une première analyse avec l'ensemble des observations montre que les leviers de l'adoption des OC diffèrent selon la catégorie de produit envisagée. S'agissant des OC en général, H1a, H2a, H3a et H4a sont validées. S'agissant des OC reliés à un assureur, seules H1b (normes subjectives) et H4b (gadget love) sont validées. Le pouvoir explicatif du contrôle perçu et de l'attitude n'est pas statistiquement significatif.

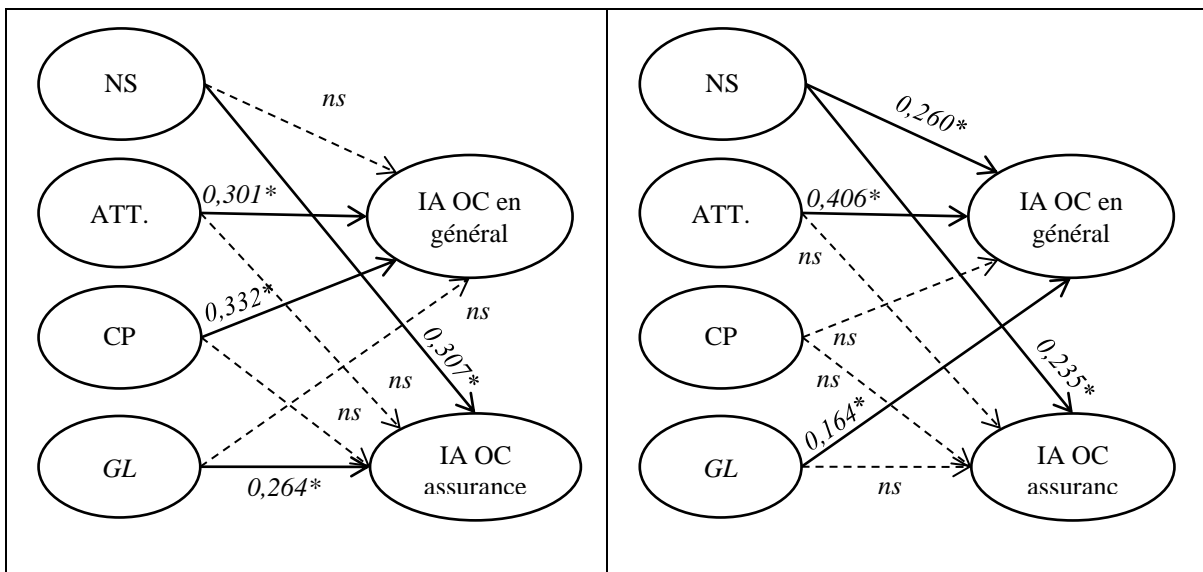
Figure 2 : Test du modèle



$\chi^2 = 387,472$, ddl= 178, $p < 0,001$; RMSEA = 0,073 ; méthode : maximum de vraisemblance

Une analyse multigroupe a été réalisée pour tester l'effet modérateur de la CS. Lors de l'ACP, les scores factoriels ont été enregistrés comme variable. Deux groupes sont ensuite constitués selon le niveau de CS (< 0 et > 0), correspondant à une CS plus faible que la moyenne ($n = 127$) et à une CS supérieure à la moyenne ($n = 142$). Le modèle présente de bons indices d'ajustement ($\chi^2 = 620,034$; ddl = 358 ; $p < ,001$; RMSEA = 0,052). L'effet modérateur de la CS est validé (figure 3).

Figure 3 : Analyse multi-groupe (connaissance subjective)



<i>Connaissance subjective inférieure à la moyenne</i>	<i>Connaissance subjective supérieure à la moyenne</i>
NS = normes subjectives ; ATT = attitude à l'égard de l'adoption des OC ; CP = Contrôle perçu ; GL = Gadget Love ; IA = Intention d'adoption	

4. Discussion et conclusion

La TAP était supposée constituer un cadre théorique adapté pour expliquer le comportement d'adoption des OC. La pertinence de ce cadre théorique est globalement confirmée. En effet, les normes subjectives, l'attitude à l'égard de l'adoption des OC et le contrôle perçu expliquent l'intention d'adopter des OC en général. En revanche, si nous restreignons l'analyse aux OC liés à l'assurance, le pouvoir explicatif de ces variables n'est plus démontré. Les conclusions sont différentes en ce qui concerne la variable *gadget love*. Son impact sur l'intention d'adopter des OC dépend non seulement du type d'objet considéré, mais aussi du niveau de connaissance subjective. Dans le sous-échantillon des individus qui ont un niveau de CS inférieur à la moyenne, la passion des gadgets est positivement reliée à l'intention d'adoption des OC liés à l'assurance. Mais dans le sous-échantillon des individus dont la connaissance subjective est supérieure à la moyenne, le concept de gadget love a un pouvoir explicatif sur l'intention d'adopter des OC en général.

D'un point de vue managérial, les résultats de cette recherche présentent un intérêt fort pour les professionnels et plus particulièrement les concepteurs d'OC. Pour ces fabricants, qui ciblent les jeunes consommateurs des générations Y et Z, il est crucial de développer des OC prenant en considération le poids des normes subjectives. Il est recommandé d'opter pour des messages publicitaires montrant l'interaction avec les autres et les réactions favorables des membres de l'entourage proche face à l'adoption des OC. Ces recommandations restent pertinentes pour les OC qui transmettent des données aux compagnies d'assurance. En effet, l'intention d'adopter ces OC ou des services tels que l'assurance connectée dépend exclusivement des normes subjectives et pas de l'attitude du consommateur à l'égard de l'adoption des OC. Il pourra être intéressant pour les assureurs de mettre en avant les bénéfices des OC en insistant sur l'avis des proches de l'assuré.

Par ailleurs, la passion des gadgets se révèle être un levier pertinent d'un point de vue managérial. En effet, les pourvoyeurs d'OC, qu'ils soient assureurs ou concepteurs d'OC, pourront présenter et valoriser les OC comme les derniers gadgets à la mode, nécessaire à tout « gadget lover » qui se respecte, afin de favoriser l'intention de les adopter.

Cette recherche est, à notre connaissance, une des premières études consacrées à la compréhension des intentions d'adoption des OC. Les résultats doivent être confirmés avec des échantillons de taille plus importante et davantage représentatifs de la population. On peut notamment souligner les limites de notre échantillon en termes de représentativité car il est constitué de jeunes étudiants, tous plutôt technophiles. Ce travail concerne donc les millénials, ce qui constitue un biais pour estimer la composante « gadget love ».

Au-delà de la volonté d'améliorer la représentativité, il pourra être pertinent de s'intéresser aux seniors. En effet, s'ils sont globalement réfractaires aux nouvelles technologies, ils sont malgré tout parmi les plus curieux et en demande de médecine 3.0. Cette cible stratégique pour les concepteurs d'OC et pour les assureurs méritent d'être étudiés lors d'une prochaine recherche pour déterminer les spécificités de leur adoption ainsi que leur positionnement par rapport au concept de « gadget love ».

Par ailleurs, le modèle pourrait être affiné et complété par l'introduction de nouvelles variables telles que la familiarité et/ou l'usage réel des OC. Dans une prochaine étude, il serait souhaitable de sélectionner quelques OC en particulier et de décrire, au début du questionnaire, leurs fonctionnalités, le type de données collectées ainsi que les acteurs auxquels ces données sont transmises. Une autre voie de recherche serait de collecter des données auprès de représentants de la génération X, afin de mettre en évidence d'éventuels effets d'âge ou de génération dans l'adoption des OC.

Références

- Ajzen I. (1991), The Theory of Planned Behavior, *Organizational Behavior and Human Decision Processes*, vol. 50, p. 179-211.
- Alba J.W., Hutchinson J.W. (1987), Dimensions of Consumer Expertise, *Journal of Consumer Research*, vol. 13, n°4, p. 411-454.
- Agarwal R., Prasad J. (1998), A Conceptual and Operational Definition of Personal Innovativeness in the Domain of Information Technology, *Information Systems Research*, vol. 9, n°2, p. 204-215.
- Armitage C.J., Conner M. (2001), Efficacy of the Theory of Planned Behaviour: A Meta-Analytic Review, *British Journal of Social Psychology*, vol. 40, n°4, p. 471-499.
- Baumgartner H., Steenkamp J.B., (1996), Exploratory Consumer Buying Behavior: Conceptualization and Measurement, *International Journal of Research in Marketing*, vol. 13, n°2, 121-37.
- Bettman J., Park C.W. (1980), Effect of Prior Knowledge and Experience and Phase of Choice Process on Consumer Decision Processes: a Protocol Analysis, *Journal of Consumer Research*, vol. 7, n°3, p. 234-248.
- Bouée C.E. (2017), La révolution de l'intelligence artificielle, *Harvard Business Review*, Chronique, 11 juillet 2017.
- Bruner G., Kumar A. (2007), Gadget Lovers, *Journal of the Academy of Marketing Sciences*, vol. 35, p. 329-339.
- Chi M., Glaser R., Rees E. (1982), Expertise in problem solving", in K. J. Sternberd (ed.), *Advances in The Psychology of Human Intelligence*, vol. 1, Hisdale, NJ: Laurence Erlbaum Associates.
- Chouk I., Mani Z. (2016), Les objets peuvent-ils susciter une résistance de la part des consommateurs ? Une étude netnographique, *Décisions Marketing*, n°84, p.19-42.
- Davis F.D., Bagozzi R.P., Warshaw P.R. (1989), User Acceptance of Technology: a Comparison of two Theoretical Models, *Management Science*, vol. 35, n°8, p. 982-1033.
- Gao L., Bai X. (2014), A Unified Perspective on The Factors Influencing Consumer Acceptance of Internet of Things Technology, *Asia Pacific Journal of Marketing and Logistics*, vol. 26, n°2, p. 211-231.
- Kefi, H, (2010), Mesures perceptuelles de l'usage des systèmes d'information : Application de la théorie du comportement planifié, *La revue Humanisme et Entreprise*, vol. 297, p. 41-65.

- Korchia, M. (2004), The Effects of Brand Associations on Three Constructs, *Proceedings from the 30th EMAC Conference*, Murcia, Spain.
- Porter M, Heppelmann J. (2015), How Smart-connected Products are Transforming Companies, *Harvard Business Review*, n°10, p. 97-114.
- Mcluhan M. (1964), *Understanding media*, New York, McGraw-Hill.
- Shih Y.Y., Fang K. (2004), The Use of a Decomposed Theory of Planned Behavior to study Internet Banking in Taiwan, *Internet Research*, vol. 14, n°3, p. 213-223.
- Ramayah, K. and M. Gopi. (2009), A Decomposed Theory of Reasoned Action to Explain Intention to Use Internet Stock Trading Among Malaysian Investors. *Computers in Human Behavior*, vol. 25, n°6, p. 1222–30.
- Shoham A., Pesämaa O. (2013), Gadget Loving: A Test of an Integrative Model, *Psychology & Marketing*, vol. 30, n°3, p. 247-262.
- Thakur R., Angriawan A., Summey J.H. (2016), Technological Opinion Leadership: the Role of Personal Innovativeness, Gadget Love, and Technological Innovativeness, *Journal of Business research*, vol. 69, n°8, p. 2764-2773.
- White R.G. (1959), Motivation Reconsidered: The concept of Competence, *Psychological Review*, vol. 66, p. 297-333.