
Modèle théorique pour estimer les incertitudes de positionnement de l'effecteur d'un robot parallèle à câble plan

Mohamed Tazi¹

mtazidz@yahoo.fr

François Hennebelle²

francois.hennebelle@u-bourgogne.fr

Jean-François FONTAINE^{2,3}

jffont@iut-dijon.u-bourgogne.fr

¹ Ecole nationale Polytechnique, Département Génie Mécanique
16200 El Harrach BP 182 Alger, Algérie UMR 7373

² Laboratoire LE2I, FRE CNRS 2005, UBFC CNRS Art et Métiers Paris-tech,
Université de Bourgogne-France-Comté, site d'Auxerre, route des plaines de l'Yonne, 89 000 AUXERRE, France

³ IUT DIJON-AUXERRE, département génie civil et construction durable,
route des plaines de l'Yonne, 89 000 AUXERRE, France

Thèmes -- Robotique - - Mécanique -

Résumé – *Les robots parallèles à câbles se développent de plus en plus pour diverses applications. Leur principal avantage réside dans leur capacité de déplacement très rapide sur des distances qui peuvent être importantes. Les déplacements s'effectuent grâce à l'enroulement du câble sur un cabestan. La commande de ces robots est réalisée en pilotant le couple appliqué à chaque câble la position d'équilibre dynamique repose donc sur l'équilibre des efforts appliqués à l'effecteur. La mesure de la position se fait donc de manière indirecte et sans boucle de retour. Pour intégrer ces robots dans un dispositif métrologique, il est nécessaire d'estimer les incertitudes de positionnement de l'effecteur du robot. La méthode proposée basée sur la simulation de Monte Carlo est développée sur l'exemple simple d'un robot plan à 3 câbles.*

Mots-Clés – robotique, incertitude, méthode de Monte Carlo.

1 Introduction

Les robots parallèles à câbles (voir Fig.1) connaissent un développement important depuis quelques années. Les applications sont très diverses. On peut citer leur utilisation dans des applications d'entreposage, de chargement/déchargement de ligne de production, de pilotage de télescope géant,... La commande de caméra mobile pour suivre notamment des épreuves sportives en est une des applications les plus connues.

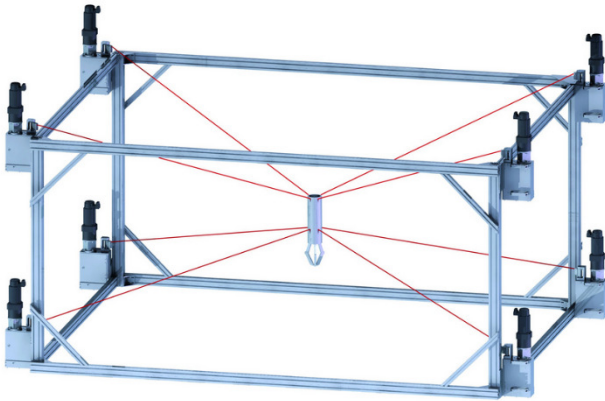


Figure 1 – exemple de robot parallèle à câble

Leurs caractéristiques donnent des avantages non négligeables dans ces applications. Leur faible poids ainsi que leurs faibles inerties permettent des accélérations, donc des déplacements, très rapides sur de grandes distances. Les actionneurs sont de faibles puissances, leur coût est donc réduit. Enfin leur mise en place est assez simple.

Ils ont aussi des faiblesses :

- les câbles ne peuvent agir qu'en tension seulement,
- ils peuvent posséder 6 degrés de liberté (3 déplacements et 3 rotations) mais les rotations restent de faible amplitude,
- l'espace de travail est limité par l'encombrement des câbles qui peuvent interférer les uns avec les autres,
- La flexibilité des câbles peut affecter l'exactitude et la précision du robot.

Ce dernier élément est sans doute la limite la plus importante pour utiliser ces robots dans des tâches pour lesquelles les positionnements doivent être précis et de suivre des trajectoires avec une incertitude réduite.

La plupart des travaux concernant les robots parallèles à câbles repose sur leurs conceptions et leur modèle de commande (géométrique et dynamique) qui permettent de définir des trajectoires données (déplacement linéaire ou circulaires entre deux points,...). Toutefois aucun travaux à notre connaissance n'a été entrepris pour prévoir avec quelle incertitude un positionnement pouvait être obtenu.

L'objet de cette étude est de présenter une approche pour estimer de manière théorique les incertitudes d'un robot parallèle à câble plan en fonction des paramètres qui vont influencer la localisation de l'effecteur.

Dans un premier temps, la description d'un robot type et

de ses paramètres d'influence est présentée, puis un modèle théorique est élaboré enfin la méthode de Monte Carlo est utilisée pour estimer, par simulation, les incertitudes théoriques de localisation de l'effecteur.

2 Facteurs influençant l'exactitude du positionnement de l'effecteur du robot.

2.1 Câble

Le câble est l'élément essentiel du robot, à ce titre ses propriétés vont contribuer de manière importante aux propriétés du robot :

- Elasticité ;
- Fléchissement dû au poids de l'effecteur (pour les robots plans) ainsi que le fléchissement dû au poids propre du câble ;
- Elongation du câble (diamètre et disposition des fils) ; dilatation thermique,...

2.2 Système d'entraînement

Le système d'entraînement n'est lui non plus pas parfaitement maîtrisé. Plusieurs éléments peuvent intervenir dans l'incertitude du positionnement.

- Incertitudes dimensionnelles des différents éléments
- Hystérésis dans le changement de direction du mouvement du câble ;
- Fluctuation du rendement des différents éléments: réducteur, tambour, poulies, ...

2.3 Structure externe

La structure externe (bâti) intervient car il existe des incertitudes dimensionnelles dues à la construction et aux assemblages, notamment au niveau des points de liaison des câbles avec la structure (voir Fig.2). La structure n'est pas parfaitement rigide et peut se déformer sous l'action des efforts dynamiques. A noter que, les poulies cabestans possèdent des empreintes pour bien guider le câble (voir Fig .2).

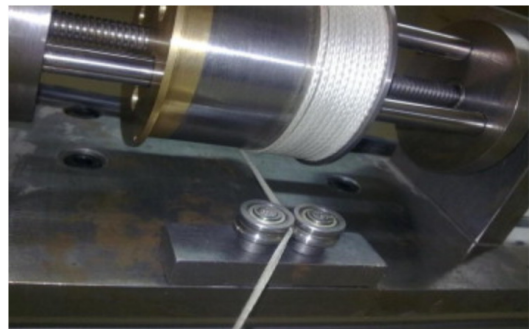


Figure 2 : tambour de cabestan et guide câble

Dans cette première approche, les facteurs d'influence pris en compte sont les suivants : l'incertitude sur les dimensions du bâti, la dilatation thermique, l'élasticité et l'élongation du câble, la flèche due à l'effecteur, le poids propre du câble (effet caténaire) et la fluctuation des

différents rendements.

3 Modélisation du robot

3.1 Modèle cinématique et dynamique

Le modèle théorique du robot peut alors être construit en prenant en compte les variables qui permettent d'introduire les facteurs d'influence. La figure 3 représente le paramétrage du robot pour une structure à 3 ou 4 câbles.

Les angles θ_i et les longueurs L_i définissent la position m de l'effecteur, c'est le modèle géométrique direct (1):

$$x = \frac{a^2 + L_1^2 - L_2^2}{2a} \text{ et } y = \sqrt{L_1^2 - x^2} \quad (1)$$

La dispersion des paramètre de position (x,y) dépendent des dispersions sur les longueurs et sur le côté a de la structure .

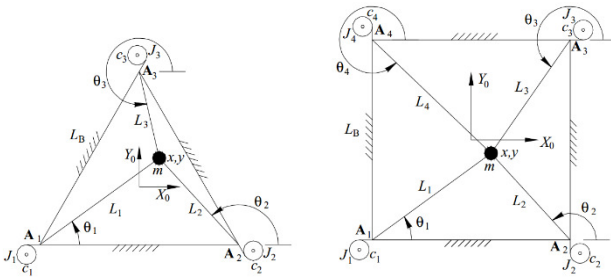


Figure 3 Paramétrage géométrique d'un robot plan à 3 ou 4 câbles

On établit le modèle cinématique direct (2) ou indirect (3) qui permet de définir la relation entre les vitesses (\dot{x}, \dot{y}) et les variables du robot (\dot{L}_i) ou ($\dot{\theta}_i$) ou une combinaison des deux. Il permet de définir la trajectoire de l'effecteur.

$$\begin{bmatrix} \dot{L}_i \\ \dot{\theta}_i \end{bmatrix} = \begin{bmatrix} c\theta_i & s\theta_i \\ -s\theta_i/L_i & c\theta_i/L_i \end{bmatrix} \cdot \begin{bmatrix} \dot{x} \\ \dot{y} \end{bmatrix} \quad i=1,n \quad (2)$$

$$\begin{bmatrix} \dot{x} \\ \dot{y} \end{bmatrix} = \begin{bmatrix} c\theta_i & -L_i s\theta_i \\ s\theta_i & L_i c\theta_i \end{bmatrix} \cdot \begin{bmatrix} \dot{L}_i \\ \dot{\theta}_i \end{bmatrix} \quad i=1,n \quad (3)$$

Le modèle dynamique permet de prendre en compte l'équilibre dynamique. Il est nécessaire ici car seuls les couples moteurs sont contrôlés. On aboutit à la relation (3) qui définit les tensions dans les câbles déduites des couples moteurs [1].

$$T_i = \frac{1}{r} (\tau_i - J \ddot{\beta}_i - C \dot{\beta}_i) \quad i=1,n-1 \quad (4)$$

On notera qu'un des câbles équilibre les 2 autres et son contrôle est légèrement différents des câbles dénommés actifs.

3.2 Facteur pris en compte dans la variation de longueur des câbles

Parmi les facteurs induisant une variation de longueur, les plus influents ont été sélectionnés. Ainsi l'élasticité du câble crée une variation que l'on peut exprimer par $L_E(i) = \frac{4.T_i}{E.\pi.d^2}$, la dilation thermique $\delta L_{th}(i) = \lambda.L_i.\Delta T^\circ$, le mouvement interne des torons peut être estimé par $\delta L_i \approx 4\%$. Enfin le fléchissement du au

pois de l'effecteur et du poids propre du câble [2] peut être déterminé par $\delta L_f(i) = s - L_i$.

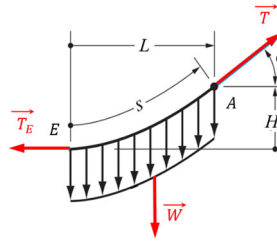


Figure 4 Principe de la chaînette

Avec $s = 2H / sh\left(\frac{2H}{L_i}\right)$

H dépendant du poids de l'effecteur.

La détermination de $\delta L_f(i)$ est donc non lineaire et se fait par résolution itérative

Les longueurs des côtés de la structure sont considérées comme maîtrisées à 0,5mm près et la variation des rendements des différents éléments peut être estimée :

- pour les tambours: $\eta_t=0,95 \pm 0,02$
- pour les poulies de renvoi : $\eta_p=0,93 \pm 0,05$

3.3 Simulation par la méthode de Monte Carlo

La méthode de Monte Carlo permet en faisant des tirages sur la base de distribution intégrant les variations des facteurs d'influence d'estimer les variations de position [3]. Son intérêt par rapport à d'autres méthodes est d'une part, de ne pas être obligé de dériver formellement le modèle par rapport aux grandeurs d'influence et d'autre part de prendre en compte la dépendance de variables.

Le principe est donné par le schéma suivant

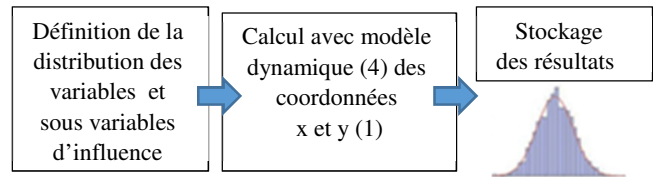


Figure 5 schéma de principe de la simulation de Monte Carlo

Dans le cas présent, les distributions sont choisies uniformes pour l'ensemble des éléments constituant les variables d'influence.

4 Conclusions

Utiliser des robots à câble comme dispositif de système de mesure nécessite de maîtriser les incertitudes de positionnement. La méthode proposée ici permet de prendre en compte de manière les multiple sources de variabilité qui peuvent intervenir dans un dispositif complexe

Références

- [1] L. Wang, G. Rega, *Modelling and transient planar dynamics of suspended cables with moving mass*, Int. J. of Sol. & Struc. 47 (2010) 2733–2744
- [2] N. Impollonia, G. Ricciardi, F. Saitta, *Statics of elastic cables under 3D point forces*, Int. J. of Sol. & Struc. 48 (2011) 1268–1276
- [3] M. Á. Herrador, A. G. González, *Evaluation of measurement uncertainty in analytical assays by means of Monte-Carlo simulation*, Talanta 64 (2004) 415–422.