



**HAL**  
open science

## Outils de dimensionnement et d'analyse de sensibilité pour les assemblages de structures

Laurent Champaney, Claude Blanzé, Pierre-Alain Boucard

► **To cite this version:**

Laurent Champaney, Claude Blanzé, Pierre-Alain Boucard. Outils de dimensionnement et d'analyse de sensibilité pour les assemblages de structures. Colloque National MECAMAT "Mécanismes et mécanique du comportement, de la dégradation et de la rupture des matériaux sous sollicitations dynamiques", 2003, Aussois, France. hal-01987876

**HAL Id: hal-01987876**

**<https://hal.science/hal-01987876>**

Submitted on 21 Jan 2019

**HAL** is a multi-disciplinary open access archive for the deposit and dissemination of scientific research documents, whether they are published or not. The documents may come from teaching and research institutions in France or abroad, or from public or private research centers.

L'archive ouverte pluridisciplinaire **HAL**, est destinée au dépôt et à la diffusion de documents scientifiques de niveau recherche, publiés ou non, émanant des établissements d'enseignement et de recherche français ou étrangers, des laboratoires publics ou privés.

# OUTILS DE DIMENSIONNEMENT ET D'ANALYSE DE SENSIBILITÉ POUR LES ASSEMBLAGES DE STRUCTURES

**L. Champaney**

*LEMA - Univ. de Versailles St Quentin/CNRS  
45, av. des Etats Unis - 78035 Versailles Cedex  
Téléphone : 01 39 25 30 15, Télécopie : 01 39 25 30 15  
Adresse électronique : laurent.champaney@meca.uvsq.fr*

**C. Blanzé et P.A. Boucard**

*LMT Cachan - ENS de Cachan/Paris VI/CNRS  
61, av. du Pt Wilson - 94235 Cachan Cedex  
Téléphone : 01 47 40 21 86, Télécopie : 01 47 40 27 85  
Adresses électroniques : [Pierre-Alain.Boucard;Claude.Blanze]@lmt.ens-cachan.fr*

**Mots clés** : Assemblages, Interfaces, Contact, Incertitudes, Surfaces de Réponse

## 1 Introduction

La simulation du comportement mécanique d'assemblages de structures complexes est de plus en plus courante dans les bureaux d'études modernes. Les récents progrès réalisés dans le domaine du calcul par éléments finis associés aux puissances toujours croissantes des calculateurs modernes permettent de conduire des calculs incluant de plus en plus de détails relatifs à la géométrie et au comportement mécanique d'une pièce seule. Les lois de comportement sont maintenant très évoluées et bien adaptées à la complexité du matériau (métallique, plastique ou composite) considéré. Les procédures d'identification des paramètres matériaux sont de plus en plus fiables.

Néanmoins, on constate que les principales difficultés et erreurs rencontrées sont dues à la modélisation des conditions aux limites. Dans le calcul d'une pièce seule, la prise en compte de ses interactions avec le reste de l'assemblage est trop souvent réalisée de manière grossière. Pour palier à ces difficultés, la plupart des industriels se tourne vers la modélisation complète de tous les composants d'un assemblage et de leurs interactions. Le problème de modélisation des conditions aux limites est alors reporté vers celui de la modélisation du comportement mécanique des liaisons entre pièces.

La modélisation par éléments finis d'assemblages de structures complexes demande de surmonter un nombre important de difficultés :

- les géométries considérées dans le calcul par éléments finis sont bien souvent directement issues de la CAO de l'assemblage et prennent généralement en compte un grand nombre de détails géométriques. Il est résulte que les modèles éléments finis manipulés sont de très grandes tailles et leur traitement nécessite des puissances de calcul très importantes.
- les techniques d'assemblages les plus classiques (vissage, boulonnage, rivetage, ...) ou les plus modernes (soudage par point, collage, ...) nécessitent de prendre en compte des conditions unilatérales dans le comportement des liaisons en pièces. Ces conditions introduisent des non linéarités très fortes (de type contact ou de type frottement sec) dans le comportement mécanique des assemblages. Le traitement de ce type de non linéarité reste très délicat et nécessite l'utilisation de méthodes de résolution adaptées. Les surcoûts en temps de calcul dus à l'introduction de conditions unilatérales dans le comportement d'un assemblage tridimensionnel complexe sont faramineux.
- la modélisation du comportement des liaisons nécessite l'introduction de paramètres structuraux de natures très diverses : raideurs, coefficients de frottement ou d'adhérence, énergies de rupture, paramètres d'écrouissage, ... L'identification de ces paramètres est très difficile car elle ne peut se faire que par des essais sur structures (sur des assemblages en l'occurrence). Cette identification ne peut bien souvent se faire que par l'intermédiaire d'un dialogue entre essais délicats et calculs coûteux. Les procédures d'identification sont entachées de nombreuses erreurs de mesure ou de calcul. Les paramètres structuraux sont alors obtenus avec une marge d'incertitude très forte et difficilement quantifiable.
- la prise en compte des incertitudes sur le comportement des liaisons dans des calculs par éléments finis sur des assemblage est bien souvent indispensable [Lemaire 98]. On cherche

alors à obtenir des réponses moyennes de l'assemblage ou mieux des surfaces de réponse lorsque les paramètres varient dans une plage importante. En utilisant des techniques de type Monte Carlo, l'obtention de ces surfaces de réponse nécessite un nombre de calculs coûteux très important. La méthode des perturbations [Benaroya et Rehak 98, Macias et Lemaire 97, Kleiber et Hien 92] permet un gain de coût de calcul appréciable lorsque les amplitudes des incertitudes sont faibles. Pour des amplitudes plus grandes, on peut se tourner vers des approches de type décomposition dans une base de chaos [Ghanem et Spanos 97] mais les coûts de calcul restent très importants.

Dans les travaux présentés ici, on construit des méthodes spécialisées pour répondre aux problèmes posés ci-dessus en tirant parti du fait que les non-linéarités et/ou les incertitudes sont localisées dans les liaisons. On utilise une représentation unifiée de ces zones de liaison sous forme d'interfaces en introduisant une décomposition de l'assemblage.

L'algorithme de résolution utilisé permet un découplage du traitement des non-linéarités et/ou incertitudes locales du traitement des problèmes déterministes linéaires globaux. Cela permet une très forte réduction des coûts de calcul.

Nous présentons rapidement ici la méthode utilisée et son application à la construction de surfaces de réponse pour des problèmes de d'assemblages avec contact et frottement puis à la prise en compte d'incertitudes pour des assemblages collés.

## 2 Approche adaptée aux calculs d'assemblages

Pour décrire les assemblages nous utilisons une description de type sous-structures et interfaces. Les interfaces modélisent les liaisons entre les composants de l'assemblage. Ce sont les éléments clés de la modélisation. Elles sont considérées comme des entités mécaniques à part entière avec leur propre comportement (liaison complète, contact, frottement, ...) et leur propres inconnues (vitesses et efforts).

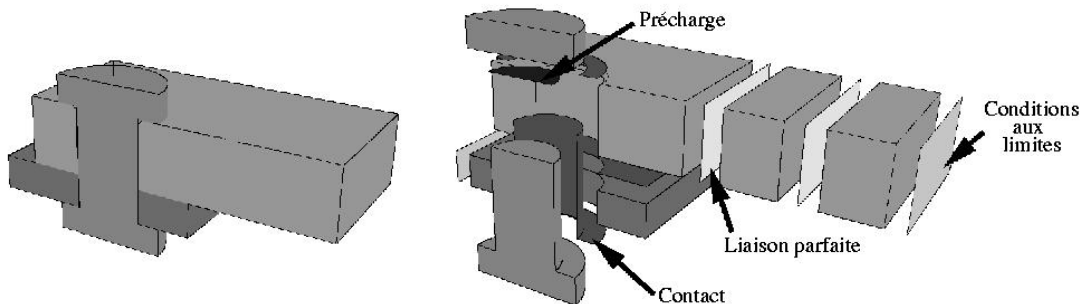


FIG. 1 – *Décomposition de l'assemblage*

L'algorithme de résolution employé est issu de la méthode LATIN proposée par P. Ladevèze [Ladevèze 99]. L'idée de base de la méthode LATIN est de séparer les problèmes linéaires globaux des problèmes non-linéaires locaux. L'algorithme itératif a la particularité de traiter l'ensemble du chargement à chaque itération. On obtient ainsi une succession d'approximations de la solution en temps. Chaque itération se compose de deux étapes :

- l'*étape locale* concerne la résolution de problèmes non linéaires indépendants sur chaque interface.
- l'*étape linéaire* concerne la résolution de problèmes linéaires indépendants pour chaque sous-structure. En utilisant une discrétisation de type éléments finis, les systèmes linéaires générés possèdent des matrices constantes au cours des itérations et indépendantes du comportement des interfaces.

Le processus itératif peut être schématisé comme sur la figure 2.

## 3 Construction de surfaces de réponse

### 3.1 Principe

L'idée de base de l'approche proposée est la réutilisation de la solution d'un calcul obtenue pour un jeu de paramètres pour initialiser un nouveau calcul itératif pour un autre jeu de

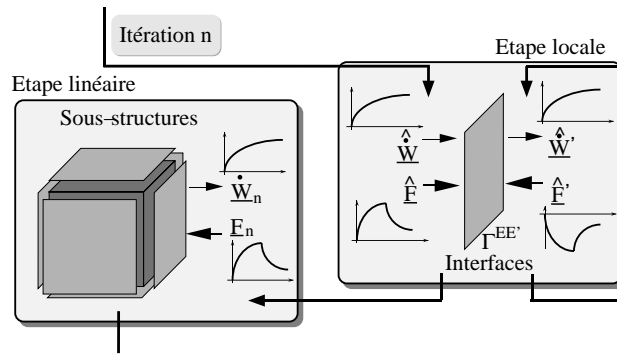


FIG. 2 – Schématisation de l'algorithme LATIN

paramètres [Boucard et Champaney 03]. Cette procédure peut se faire très facilement dans la méthode LATIN. Le processus de l'étude paramétrique avec la méthode LATIN peut être schématisé comme sur la figure 3.

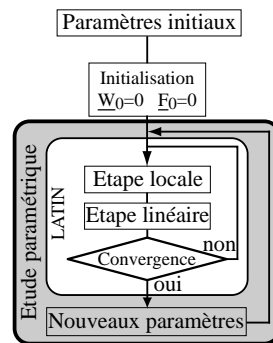


FIG. 3 – Schématisation de l'étude paramétrique

Lorsque les réponses obtenues pour les deux jeux de paramètres sont proches, l'initialisation par la solution du calcul précédent permet une réduction importante du coût du deuxième calcul. Le gain reste encore très appréciable lorsque, à cause du comportement fortement non linéaire de l'assemblage, les réponses sont plus éloignées.

Cette technique de multi-résolution par la méthode LATIN a déjà été utilisée avec succès pour différents domaines d'application [Boucard et Ladevèze 99, Allix et Vidal 02].

### 3.2 Exemple

Dans cette section, un exemple d'assemblage tridimensionnel est présenté. Il s'agit d'une liaison mécanique entre trois plaques assurée par deux boulons précontraints (figure 4).

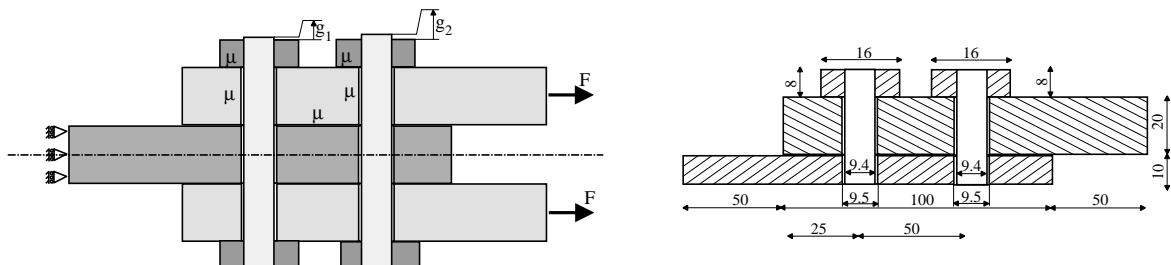


FIG. 4 – Géométrie et dimensions

La figure 4 présente les caractéristiques géométriques de l'assemblage. Les boulons et les plaques sont composés du même matériau (Module d'Young  $E = 20000MPa$  et coefficient de Poisson  $\nu = 0.3$ ). La précharge des boulons est simulée par un déplacement axial relatif du corps et

de la tête de chaque boulon. Les deux déplacements relatifs sont notés  $g_1$  et  $g_2$  (figure 4). Le coefficient de frottement est le même sur toutes les surfaces de contact. Il est noté  $\mu$ .

Dans l'étude paramétrique proposée, on étudie l'influence de la précharge de chacun des boulons et du coefficient de frottement sur la transmission des efforts dans l'assemblage. Il y a donc trois paramètres différents : un coefficient de frottement et un paramètre de précharge dans chaque boulon. Le coefficient de frottement  $\mu$  peut prendre 9 valeurs différentes (de 0.1 à 0.5 par pas de 0.05). Les paramètres de précharge peuvent chacun prendre 12 valeurs différentes (de 0.05mm à 0.3mm, par pas de 0.025mm). Ainsi, pour l'étude paramétrique complète, 1296 calculs distincts doivent être effectués.

Le même maillage a été utilisé pour tous les calculs. Il est représenté sur la figure 5. Il est composé de 10 705 éléments finis linéaires (pyramides ou briques) et 8 090 noeuds. Le nombre total de degrés de liberté est donc de 24 270. Ce nombre de degrés de liberté ne tient pas compte des éventuelles variables additionnelles (Multiplicateurs de Lagrange, ...).

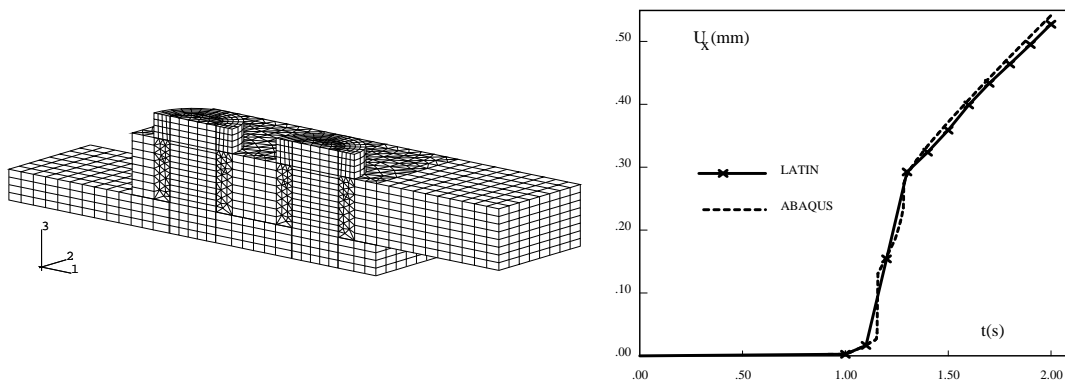


FIG. 5 – Maillage de l'assemblage – 10705 éléments – 8090 noeuds

Le calcul est mené en deux étapes (step) :

- step 1 : précharge des boulons : (durée 1s - 1 pas de temps demandé).
- step 2 : application de la charge (durée 1s - 10 pas de temps demandés).

Pour montrer l'efficacité de la LATIN méthode pour ce type de problème de contact avec frottement, une comparaison avec le code de calcul ABAQUS [Hibbit, karlson and sorensen, inc. 98] a été menée sur une des configurations de l'étude paramétrique ( $g_1 = 0.05mm$ ,  $g_2 = 0.025mm$  et  $\mu = 0.3$ ).

La figure 5 présente une comparaison de la réponse globale de l'assemblage (déplacement d'un point de la surface chargée). Les résultats ABAQUS et LATIN sont très proches.

Pour des raisons de convergence, le solver ABAQUS effectue plus d'incrément de calcul que ce qui est demandé (10 pour le step 1 et 62 pour le step 2). Les résultats de la comparaison sont donnés dans le tableau 6. Les calculs ont été effectués sur une station de travail HP-J5000 (3.5Go RAM - Processeur PA8500).

	ABAQUS	LATIN	Temps horloge	h	jours
Pas de temps	72	11	Abaqus direct	8 791	366
Temps CPU (mn)	374	38.1	LATIN direct	864	36
Temps horloge (mn)	407	40	LATIN multi	168	7

FIG. 6 – Coûts de calcul : 1 calcul (gauche) - 1296 calculs (droite)

On peut remarquer que sur un seul calcul la LATIN méthode est dix fois plus efficace qu'un code de calcul classique. Cette efficacité, en terme d'encombrement mémoire et en terme de temps de calcul, a déjà été montrée en statique dans [Champany *et al.* 99, Blanzé *et al.* 00].

Le figure 7 résume tous les résultats de l'étude paramétrique. L'évolution de l'effort maximal transmissible avant un glissement relatif global des deux plaques est tracé pour chacune des valeurs du coefficient de frottement en fonction des deux paramètres de précharge ( $g_1$  et  $g_2$ ). On peut remarquer que l'effort maximal transmissible dépend peu des précharges mais fortement du coefficient de frottement.

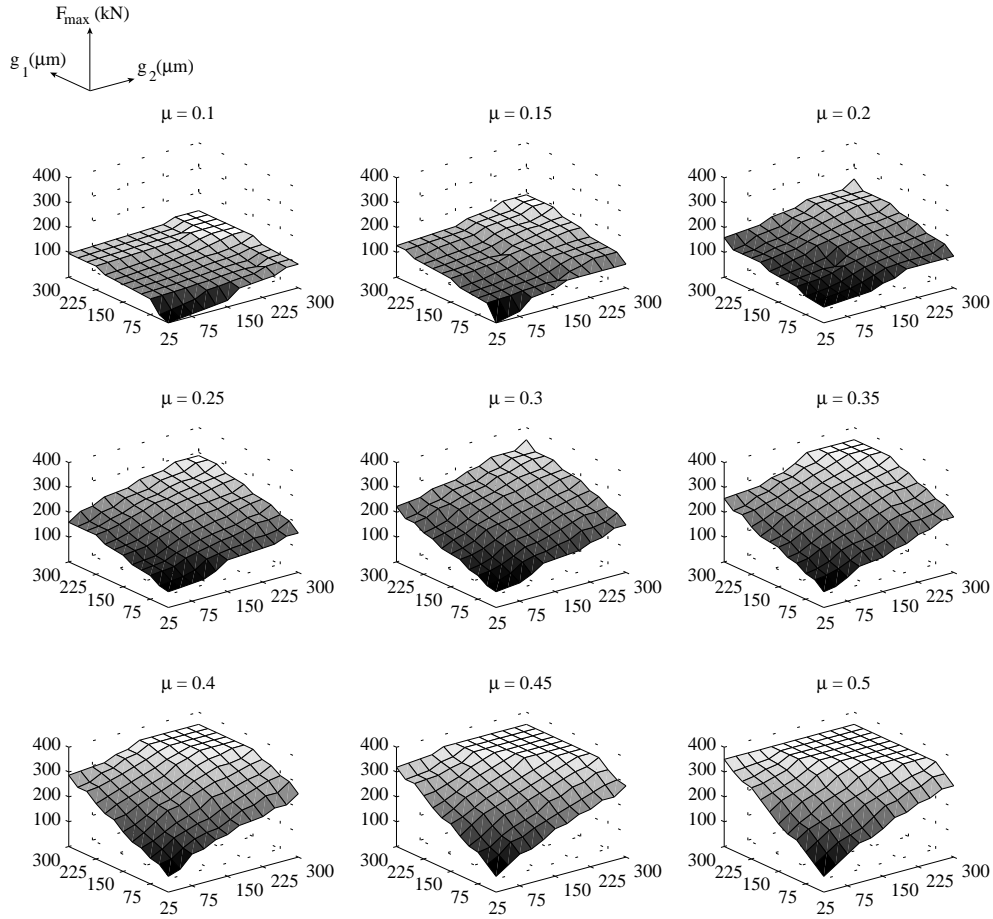


FIG. 7 – *Présentation condensée de tous les résultats*

## 4 Prise en compte de comportements aléatoires

### 4.1 Principe

On considère maintenant les incertitudes de manière plus générale. Les paramètres d'interface (raideurs, coefficients de frottement, jeux, ...) sont modélisés sous la forme générale suivante :

$$k = \bar{k}(1 + \delta\xi_i)$$

où  $\bar{k}$  est la valeur moyenne du paramètre,  $\delta$  un coefficient qui représente la plage de variation possible du paramètre et  $\xi_i$  une variable aléatoire normale centrée.

On ne cherche que des informations statistiques sur la réponse de l'assemblage : moyennes, écarts types, ... Pour cela on utilise une décomposition de la solution cherchée dans une base de type chaos polynomial [Ghanem et Spanos 97, Ghanem 99] :

$$\mathbf{u}(\theta) = \sum_{i=0}^P \mathbf{u}_i \Psi_i(\xi_1, \xi_2, \dots)$$

où les fonctions  $\Psi_i(\xi_1, \xi_2, \dots)$  sont des fonctions de base orthogonales au sens de leur espérance. Cette représentation classique des processus aléatoires a la particularité de conduire, lorsqu'elle est utilisée de manière directe, à la résolution d'un problème de taille  $P$  fois la taille  $n$  du problème déterministe. Le nombre  $P$  de fonctions de base utilisées dépend de l'ordre de la décomposition et du nombre de paramètres aléatoire  $\xi_i$ . Par exemple, lorsqu'on considère 2 variables aléatoires et une décomposition d'ordre 3, il y a  $P = 10$  fonctions.

Lorsqu'on considère uniquement des variables aléatoires sur les interfaces et qu'on introduit cette représentation des processus aléatoires, la méthode LATIN conduit à la résolution de :

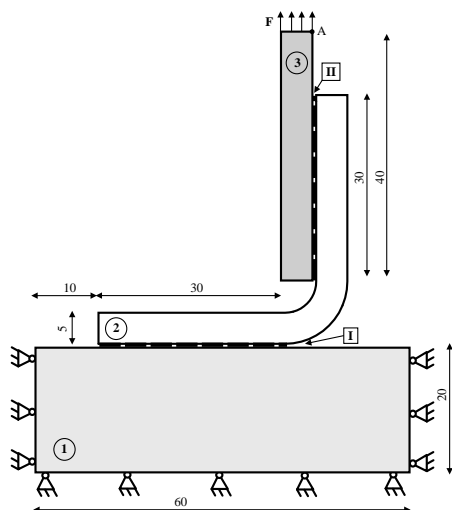
- un système de taille  $n$  à matrice constante avec  $P$  seconds membres, pour chaque sous-structure à chaque étape globale,

- de systèmes scalaires de taille  $P$  en chaque point de discrétisation d’une interface, à l’étape locale.

Les coûts de calcul peuvent donc être considérablement réduits lorsqu’on considère des systèmes de grande taille.

## 4.2 Exemple

On considère un assemblage de trois pièces (figure 8) assemblées par deux zones de collage [Tong et Steven 99].



Sous-structure	$E(GPa)$	$\nu$
(1)	120	0.3
(2)	200	0.3
(3)	70	0.3

Interface	$\bar{E}$ (MPa)	$\nu$	e (mm)
(I)	500	0.45	0.3
(II)	1000	0.45	0.3

FIG. 8 – Géométrie et propriétés de l’assemblage

Le chargement de la structure est déterministe et représenté par une force de traction verticale sur la pièce (3). Les quantités d’intérêt sont les composantes de déplacement du point  $A$  au sommet de la pièce (3) ainsi que les efforts maximum dans les joints collés.

Les joints collés (nommés  $I$  et  $II$  sur la figure 8) sont représentés par des interfaces. Les raideurs normales ( $k_n$ ) et tangentielles ( $k_t$ ) des collages, sont calculées à partir des caractéristiques des colles :

$$k_n = \frac{E}{e} \quad ; \quad k_t = \frac{E}{2(1 + \nu)e}$$

où  $E$  est le module d’Young,  $\nu$  le coefficient de Poisson et  $e$  l’épaisseur du joint. Le module d’Young est indéterminé et modélisé par la loi :

$$E(\theta) = \bar{E}(1 + \delta\xi(\theta))$$

Le maillage est composé de 17 820 éléments à quatre noeuds et contient 37 174 degrés de liberté. La figure 9 donne la densité de probabilité des composantes de déplacement du point  $A$  calculée avec la méthode LATIN ainsi que celle obtenue par 10 000 tirages de Monte Carlo. Les résultats sont très proches et montrent l’intérêt de l’utilisation de la méthode LATIN dans ce cas.

Le tableau 1 compare les coûts de calcul de la méthode de Monte Carlo, de la méthode spectrale directe et de la méthode LATIN. Les réductions apportées par la méthode LATIN sont très importantes pour ce type de problème.

Approche	CPU time (s)
Monte Carlo (10 000 tirages)	75,700
Expansion Polynomiale - Direct	780
Expansion Polynomiale - LATIN	185

TAB. 1 – Comparaison des coûts de calcul (PC, proc. AMD Athlon 1.4GHz, 1.6Go RAM)

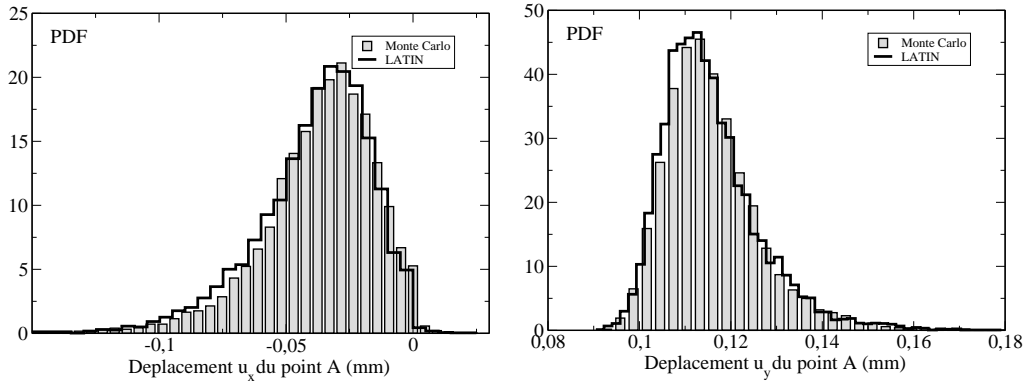


FIG. 9 – Densité de probabilité des déplacements du point A ( $\delta_I = 0.2$  et  $\delta_{II} = 0.25$ )

La figure 10 montre les fonctions densité de probabilité des efforts normaux et tangentiels maximum sur l'interface ( $I$ ). La construction des ces fonctions ne demande aucun effort de calcul car les efforts sont des variables de l'approche LATIN représentées par une décomposition sur le chaos polynomial. Elles sont tracées à partir de 20 000 tirages de Monte Carlo sur la variable  $\xi$ .

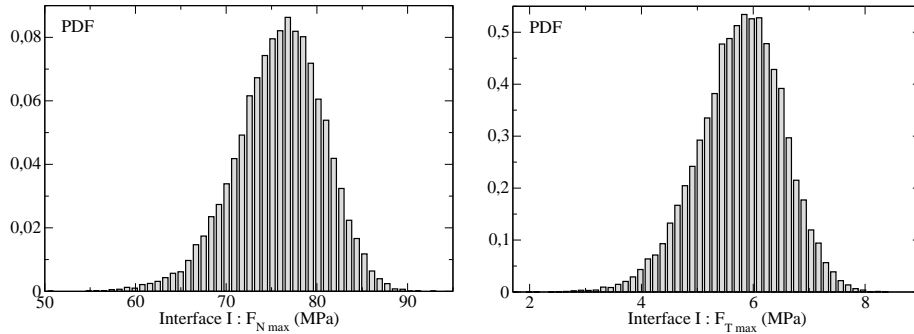


FIG. 10 – Densité de probabilité des efforts normal ( $F_N$ ) et tangential ( $F_T$ ) maximum sur l'interface  $I$  ( $\delta_I = 0.2$  et  $\delta_{II} = 0.25$ )

Il peut aussi être intéressant de connaître l'influence de la plage de variation  $\delta$  des paramètres aléatoires. La figure 11 donne l'évolution de la moyenne et de l'écart type pour la composante de déplacement  $U_y$  du point  $A$  lorsque les coefficients de variation  $\delta_I$  et  $\delta_{II}$  varient entre 0 (déterministe) et 0.4. Le nombre de calculs à réaliser pour obtenir de telles informations par la méthode de Monte Carlo est faramineux. La réduction des coûts de calcul apportée par l'emploi simultané d'une projection dans une base de chaos polynomial et de la LATIN méthode est considérable. Par ailleurs, on peut imaginer, comme dans la première partie, utiliser la solution d'un ancien calcul pour initialisation la recherche de la solution pour un nouveau jeu de coefficients de variation.

## 5 Conclusions

Nous avons présenté trois outils pour le dimensionnement et l'analyse de sensibilité dans les assemblages de structures incluant des non-linéarités et/ou des incertitudes sur les interfaces :

- une approche généraliste qui traite les problèmes déterministes de manière efficace en s'appuyant sur une décomposition de l'assemblage et sur une technique de résolution itérative (la LATIN méthode) très efficace pour ce type de problème,
- une technique de construction rapide de surface de réponse de l'assemblage lorsque les paramètres d'interface varie. Cette technique utilise la solution d'un problème voisin pour initialiser le calcul pour un nouveau jeu de paramètres,
- une approche des problèmes d'interfaces à paramètres aléatoires par recherche de la solution dans une base de type chaos polynomial. Cette approche permet une forte réduction des coût de calcul par rapport à une approche de type Monte Carlo ou par rapport aux techniques directes de décomposition dans le chaos.



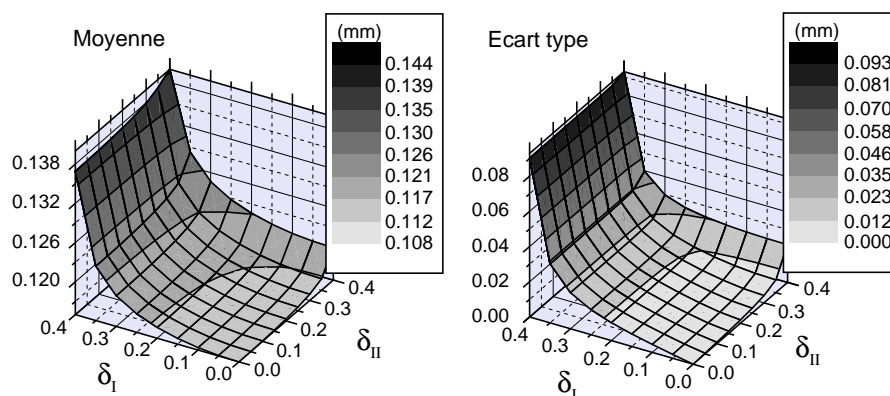


FIG. 11 – Évolution de la moyenne et de l'écart type du déplacement  $U_y$  du point A en fonction des coefficients de variation  $\delta_I$  et  $\delta_{II}$ .

## REFERENCES

- [Allix et Vidal 02] Allix A. et Vidal P., A new multi-solution approach suitable for structural identification problems., *Comp. Meth. Appl. Mech. Engng*, vol. 191, n° 5, 2002, pp. 2727–2758.
- [Benaroya et Rehak 98] Benaroya H. et Rehak M., Finite element methods in probabilistic structural analysis: A selective review., *Applied Mechanics Reviews*, vol. 41, n° 5, 1998, pp. 201–213.
- [Blanzé *et al.* 00] Blanzé C., Champaney L. et Védryne P., Contact problems in the design of a superconducting quadrupole prototype, *Engineering Computations*, vol. 17, n° 2-3, 2000, pp. 136–153.
- [Boucard et Champaney 03] Boucard P.A. et Champaney L., A suitable computational strategy for the parametric analysis of problems with multiple contact, *Int. J. Num. Meth. Engng*, 2003, A paraître.
- [Boucard et Ladevèze 99] Boucard P.A. et Ladevèze P., A multiple solution method for non-linear structural mechanics., *Mechanical Engineering*, vol. 50, n° 5, 1999, pp. 317–328.
- [Champaney *et al.* 99] Champaney L., Cognard J.Y. et Ladevèze P., Modular analysis of assemblages of 3d structures with unilateral conditions, *Computers and Structures*, vol. 73, n° 1-5, 1999, pp. 249–266.
- [Ghanem 99] Ghanem R., Ingredient for a general purpose stochastic finite elements implementation, *Comput. Methods Appl. Mech. Engrg.*, vol. 168, 1999, pp. 19–34.
- [Ghanem et Spanos 97] Ghanem R. et Spanos P., Spectral techniques for stochastic finite elements, *Archiv. Comput. Methods Engrg.*, vol. 4, 1997, pp. 63–100.
- [Hibbit, karlson and sorensen, inc. 98] Hibbit, Karlson and Sorensen, INC., *ABAQUS/Standard, version 5.8-14, theory Manual*, 1998.
- [Kleiber et Hien 92] Kleiber M. et Hien T.D., *The Stochastic Finite Element Method. Basic Perturbation Technique and Computer Implementation*, John Willey & Sons, 1992.
- [Ladevèze 99] Ladevèze P., *Nonlinear Computational Structural Mechanics - New Approaches and Non-Incremental Methods of Calculation*, Springer Verlag, 1999.
- [Lemaire 98] Lemaire M., *Fiabilité des Matériaux et des Structures*, Hermès, 1998.
- [Macias et Lemaire 97] Macias O.F. et Lemaire M., Eléments finis stochastiques et fiabilité. application en mécanique de la rupture, *Revue française de génie civil*, vol. 1, n° 2, 1997.
- [Tong et Steven 99] Tong L. et Steven G., *Analysis and Design of Structural Bonded Joints*, Kluwer Academic Publisher, Dordrecht, 1999.