



HAL
open science

Un atelier de potier de la période médiévale découvert à Qalhāt (Oman)

Fabien Lesguer, Hélène Renel

► **To cite this version:**

Fabien Lesguer, Hélène Renel. Un atelier de potier de la période médiévale découvert à Qalhāt (Oman). Claire Hardy-Guilbert; Hélène Renel; Axelle Rougeulle; Eric Vallet. Sur les chemins d'Onagre. Histoire et archéologie orientales. Hommage à Monik Kervran, Archaeopress, pp.85-105, 2018, 978-1-78491-984-9. hal-01953775

HAL Id: hal-01953775

<https://hal.science/hal-01953775>

Submitted on 13 Dec 2018

HAL is a multi-disciplinary open access archive for the deposit and dissemination of scientific research documents, whether they are published or not. The documents may come from teaching and research institutions in France or abroad, or from public or private research centers.

L'archive ouverte pluridisciplinaire **HAL**, est destinée au dépôt et à la diffusion de documents scientifiques de niveau recherche, publiés ou non, émanant des établissements d'enseignement et de recherche français ou étrangers, des laboratoires publics ou privés.

Sur les chemins d'Onagre

Histoire et archéologie orientales

Hommage à Monik Kervran

édité par

Claire Hardy-Guilbert, Hélène Renel,
Axelle Rougeulle et Eric Vallet

Avec les contributions de

Vincent Bernard, Michel Boivin, Eloïse Brac de la Perrière, Dejanirah Couto,
Julien Cuny, Ryka Gyselen, Claire Hardy-Guilbert, Elizabeth Lambourn,
Fabien Lesguer, Pierre Lombard, Michel Mouton, Alastair Northedge,
Valeria Piacentini Fiorani, Stéphane Pradines, Hélène Renel, Axelle Rougeulle,
Jean-François Salles, Pierre Siméon, Vanessa Van Renterghem,
Donald Whitcomb, Farzaneh Zareie



ARCHAEOPRESS ARCHAEOLOGY



ARCHAEOPRESS PUBLISHING LTD

Summertown Pavilion

18-24 Middle Way

Summertown

Oxford OX2 7LG

www.archaeopress.com

ISBN 978-1-78491-984-9

ISBN 978-1-78491-985-6 (e-Pdf)

© Archaeopress and the authors 2018

Cover illustration : Le château de Suse depuis le chantier de la Ville des Artisans, 1976 (© A. Rougeulle)

All rights reserved. No part of this book may be reproduced, or transmitted, in any form or by any means, electronic, mechanical, photocopying or otherwise, without the prior written permission of the copyright owners.

Printed in England by Oxuniprint, Oxford

This book is available direct from Archaeopress or from our website www.archaeopress.com

Sommaire

Editeurs et contributeurs	iii
Avant – Propos	v
Vincent Bernard et Monik Kervran : une passion de l’architecture	1
Vincent Bernard	
Khwāja Khizr et le Sindhu (Indus) : archéologie d’une figure sacrée du Sindh à identités multiples	3
Michel Boivin	
Structures et rites funéraires dans la miniature islamique avant la période moderne : quelques remarques liminaires	15
Éloïse Brac de la Perrière	
Contribution of Portuguese narrative sources to the history of Qal’at al-Bahrain: some information on the expeditions of 1521 and 1529	33
Dejanirah Couto	
Retour sur le pied en ronde-bosse achéménide de Suse : de la chaussure à boutons perse à la statue du palais de Darius	41
Julien Cuny	
Le <i>marzbān</i> sassanide et le <i>Šāhnāmeḥ</i>	49
Rika Gyselen et Farzaneh Zareie	
Le palais de Sakhir à Bahrain : une résidence d’été du ^{xix}^e–^{xx}^e siècle	57
Claire Hardy-Guilbert	
India in the ‘India Book’: 12th century northern Malabar through Geniza documents	71
Elizabeth A. Lambourn	
Un atelier de potier de la période médiévale découvert à Qalhāt (Oman)	85
Fabien Lesguer et Hélène Renel	
Qal’at al-Bahrain ludique : deux jeux « mancala » des niveaux islamiques	107
Pierre Lombard	
Chrono-typology of the chlorite bowls at Mleiha	119
Michel Mouton	
Thoughts on <i>maydān</i>-s in Samarra	133
Alastair Northedge	
A Sasanian fleet or a maritime system?	145
Valeria Piacentini Fiorani	
Du nouveau à l’ouest de l’océan Indien : le cristal de roche et l’ivoire swahilis	153
Stéphane Pradines	
Bahrain in the medieval period: Islamic sites in the Bahrain Archaeological Map Project	169
Axelle Rougeulle	
Un village médiéval de Bahrain : Barbar-Sud	193
Jean-François Salles, Béatrice André-Leicknam, Geneviève Renisio et Marie-Anne Vaillant	
Vers une typologie des lampes médiévales en Asie centrale pré-mongole : essai de chronologie et de répartition	211
Pierre Siméon	
Siraf d’après les sources arabes et persanes	221
Vanessa Van Renterghem	
Caliph and king: effigies and Islamic archaeology	235
Donald Whitcomb	

Un atelier de potier de la période médiévale découvert à Qalhāt (Oman)

Fabien Lesguer

EVEHA

Hélène Renel

CNRS, UMR Orient & Méditerranée, Paris

Abstract

The extensive excavations recently held at a potter's workshop in Qalhāt on the Omani coast allowed us to follow the evolution of this ceramic production center between the end of the 13th century and the second half of the 14th century, and to bring to light three kilns among which two have a double chamber separated by a sole.

These excavations have also provided useful insights into the medieval ceramic production in Oman, the technics involved and the vessels produced. The assemblage of local ceramics, glazed and unglazed, covers all domestic forms: jars, jugs, bottles, basins, bowls and oil lamps. The typo-chronological study of this material was carried out in order to highlight the evolution of the assemblage during the 14th century.

À la suite de la découverte, dans la partie occidentale de la ville de Qalhāt,¹ de scories et de ratés de cuissons, deux séries de sondages furent effectuées en 2008 et 2011 confirmant la présence d'un atelier de potier (Rougeulle 2010 : 132). Cet atelier (B41, **Figure 1**) est situé à l'intérieur de l'enceinte urbaine au-dessus de l'un des deux wadis qui traversent la ville d'ouest en est, et non loin de la porte ouest (B31) permettant l'accès direct à une grande citerne (B2). Cet emplacement n'est pas anodin : il se situe à proximité d'une voie d'accès à la ville et d'un point d'eau, mais aussi en périphérie du centre urbain situé près du rivage autour de la grande mosquée (B12), plus densément construit. Les vents dominants venant de la mer chassent donc les fumées de l'atelier en dehors de la ville. Cet emplacement respecte ainsi les règles juridiques musulmanes en matière d'urbanisme, basées sur un paradigme prophétique « *Lā Darar wa lā dirār* » qui interdit de nuire à autrui par quelconque préjudice (Rhondali et Fili 2002 : 659). Cette implantation périphérique des zones artisanales urbaines selon ces principes s'observe également dans la péninsule Arabique, notamment sur le site d'al-Yamāma (Schiettecatte, Gavazzi, Siméon et Mouton 2012 : 44) ou encore, sur la côte du golfe Arabo-Persique, au port de Siraf (Whitehouse 1968 : 14).

Dans l'état actuel des connaissances du site de Qalhāt, l'atelier de potier semble s'intégrer dans un quartier artisanal plus large. En effet, outre la découverte récurrente de ratés et de scories dans ce secteur,

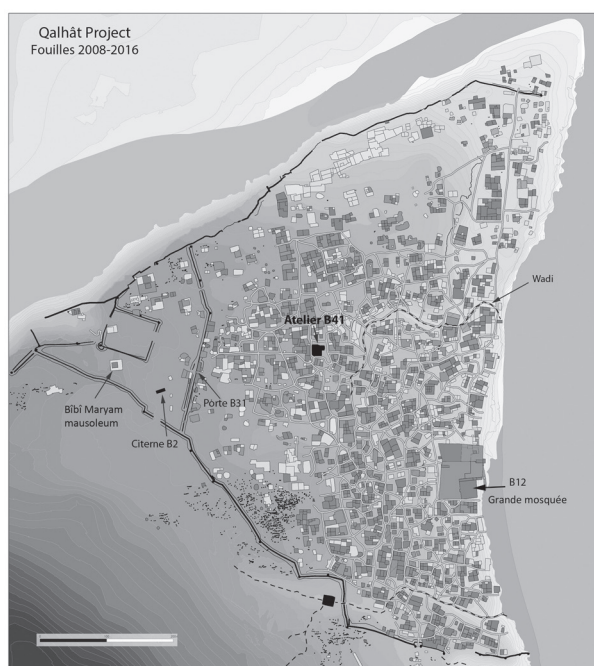


Figure 1. Plan préliminaire de la ville médiévale de Qalhāt et localisation de l'atelier de potier B41.

un atelier de bijoutier a été mis au jour plus au sud (Rougeulle, Creissen, André et Monchot 2014 : 22).

Lors de la campagne de 2016, une fouille extensive de la zone, sur une surface de 336m² (**Figure 2**), a été effectuée afin d'étudier plus largement son occupation spatiale, son évolution chronologique, son fonctionnement et sa production (Lesguer et Renel 2017 : 185). Comme

¹ Le port de Qalhāt, occupé du XII^e au XVI^e siècle, se situe sur la côte de la Sharqiya (Coordonnées 22°41'49.2"N 59°22'33.9"E). Des travaux archéologiques, dirigés par Axelle Rougeulle (CNRS-UMR 8167), y sont menés en collaboration avec le Ministry of Heritage and Culture d'Oman depuis 2008 et le Bureau d'Archéologie préventive (Eveha) depuis 2013 dans le cadre du Qalhāt Development Project.



Figure 2. Vue zénithale de l'atelier à l'issue des fouilles de 2016.

l'avaient déjà montré les campagnes de 2008 et 2011, l'occupation de l'atelier s'étend du dernier quart du XIII^e siècle au début du XVI^e siècle (Rougeulle, Renel, Simsek et Colombari 2014 : 307). Durant cette longue période, quatre grandes phases d'occupation de l'atelier ont été identifiées.

Chronologie de l'atelier

Phase 1 : construction de l'atelier et premières productions (fin XIII^e siècle-début du XIV^e siècle)

Précédemment à l'édification du bâtiment, les dépressions du substrat rocheux ont été nivelées par un remblai de gravier et de tessons de céramique. Cette technique de fondation, commune à Qalhāt, a été mise en évidence sur d'autres bâtiments du site (Rougeulle et Dartus 2013 : 15-57).

L'emprise du premier atelier occupe une surface minimale de 188m², délimitée à l'ouest par une rue. Elle se compose de deux espaces principaux : un (G) à l'ouest et une cour (E) à l'est. Cette dernière dessert les pièces A, B, C et F dont les fonctions, pour cette phase, n'ont pu être identifiées. Les murs reposent directement soit sur le remblai de fondation, soit sur le substrat rocheux. Ils sont constitués de moellons de pierre mélangeant appareillages de petite et moyenne tailles

pris dans un mortier de terre consolidé par du gravier. L'usage de corail et d'un appareillage de grande taille est rare dans l'atelier, à la différence d'autres bâtiments du site. L'ensemble des murs était recouvert d'un enduit de terre. L'un des accès à l'atelier se faisait alors par une porte (B41-56) située au nord de la pièce G. Il est probable, notamment en raison de l'étroitesse de cette porte (**Figure 2**), qu'une ouverture supplémentaire ait existé au sud ou à l'est, hors de l'emprise fouillée.

Durant cette première phase d'occupation, l'espace G, d'une surface au sol d'environ 34m², accueillait deux plateformes de travail. La plus grande (B41-17), à l'ouest, offre une large surface plane² et surélevée de 16m² (**Figure 3**). Elle était probablement utilisée comme lieu de stockage de l'argile, hypothèse confirmée par la découverte sur cette zone de différents dépôts de deux types d'argile pure, l'une jaune-verdâtre et l'autre brun-rougeâtre. Cette découverte confirme les indications, recueillies auprès des potiers actuels de Bahla,³ concernant l'emploi de plusieurs sources

² La pente naturelle du terrain a été compensée par la construction d'un muret délimitant la plateforme et par la pose d'une chape de mortier gris à l'intérieur de celle-ci.

³ Propos recueillis lors d'une visite par Fabien Lesguer le 27 février 2016 à l'atelier de potier de Zaid Abdulla Hamdam al-Aawi localisé aux coordonnées 22°58'9.83"N 57°17'54.63"E à Bahla en Oman. Le potier utilise par exemple plutôt l'argile marron/verte extraite dans le wādi

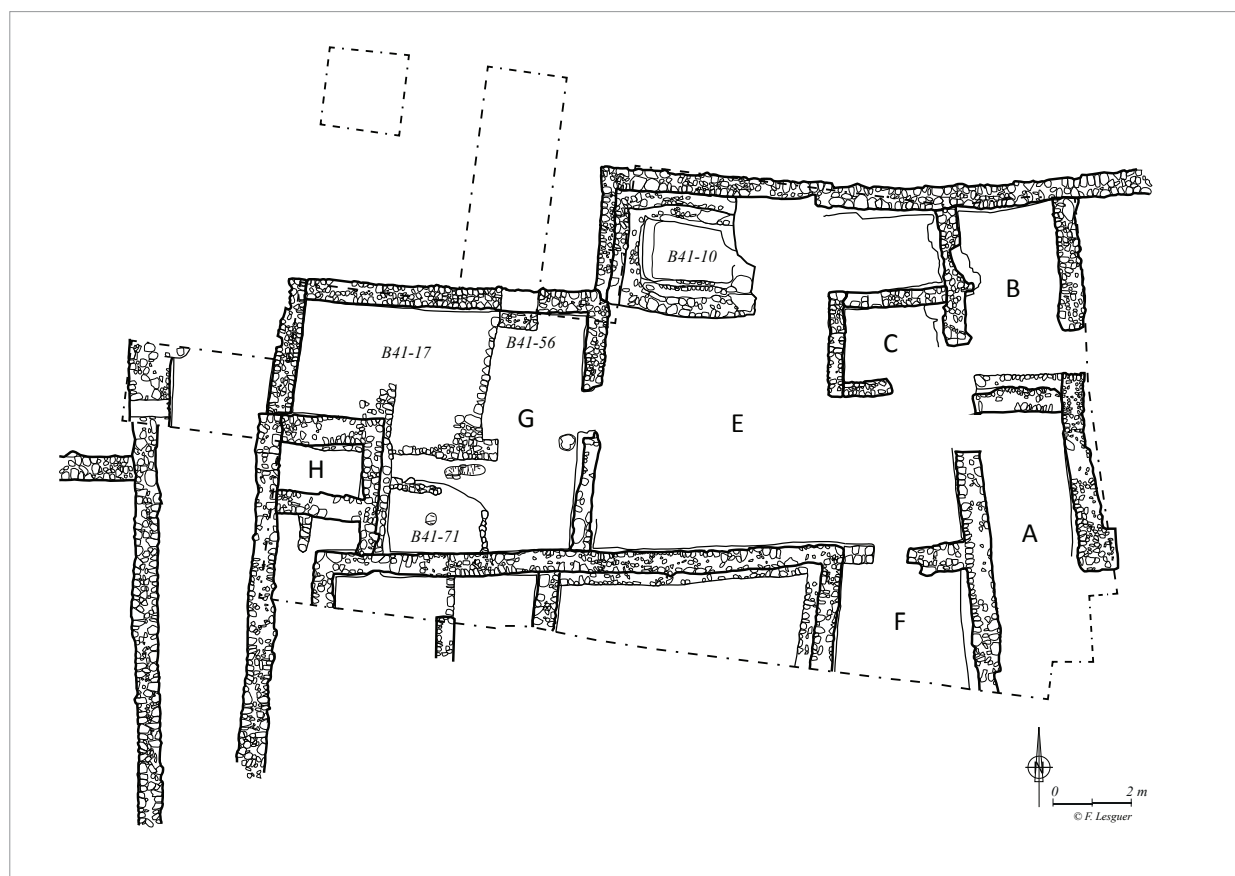


Figure 3. Plan de l'atelier, phase 1.

d'argile distinctes en fonction de la finalité de la pièce à tourner. La plateforme ouest a pu également servir de zone de pétrissage de l'argile avant son tournage ce qui expliquerait la fine couche d'argile recouvrant l'ensemble de sa surface. Une comparaison de ce double usage est possible avec l'atelier de Fustât (Golvin et Thiriou 1982 : 14) où la zone de pétrissage sert aussi de réserve aux tas d'argile pourrissant sous un linge humide pendant plusieurs mois afin d'améliorer les caractéristiques physiques de celle-ci. Au sud de cette plateforme, une seconde (B41-71, **Figure 3**), plus petite (4m²), délimitée par deux petits murets constitués d'une seule assise de pierre, était recouverte d'une couche poudreuse blanche qui pourrait être de la chaux ou du plâtre. Sur celle-ci, un dépotoir de rebuts de céramiques a été mis en évidence.

Une jarre à eau placée juste à côté du passage entre l'espace G et la cour E, permettant sans doute de stocker de l'eau à proximité pour travailler l'argile, complète les installations de ces espaces.

Dans son état initial la cour E (**Figure 3**) mesurait 9,50m de long et 8,82m de large soit une surface de 75m². Elle abritait dans l'angle nord-ouest le four B41-10,⁴ et dans l'angle nord-est une petite pièce de 5m² (C) et son annexe, la pièce B. Le four, fondé sur de gros blocs de pierre reposant sur le substrat, est de plan rectangulaire avec une seule chambre. L'intérieur de la chambre de chauffe, conservée sur une hauteur de 2,20m, mesure 2m de long pour 1,40m de large. Les réfections postérieures de l'atelier, notamment l'installation du four B41-11, l'ont partiellement détruite, ne nous permettant pas de connaître la structure exacte de ce four. En effet, seule la paroi ouest entièrement vitrifiée est encore en place. Elle se compose d'une banquette mesurant 0,25m de haut pour une largeur de 0,26m. L'état de conservation de ce four laisse envisager deux hypothèses de fonctionnement, l'une avec deux chambres, l'autre avec une seule chambre. Un four avec une chambre de chauffe et une chambre de cuisson séparées par une sole ouverte de carreaux est un type de four assez classique dans le monde islamique. Des exemples de ce type ont été mis au jour dans la région notamment sur les sites d'al-Yamāma

de Bahla pour la production de jarre à eau alors qu'il utilise l'argile rouge provenant d'al-Hamra dans le Wilayat de Bahla pour les pots à cuire.

⁴ Anciennement appelé four G (Rougeulle, Renel, Simsek et Colombari 2014 : 300)

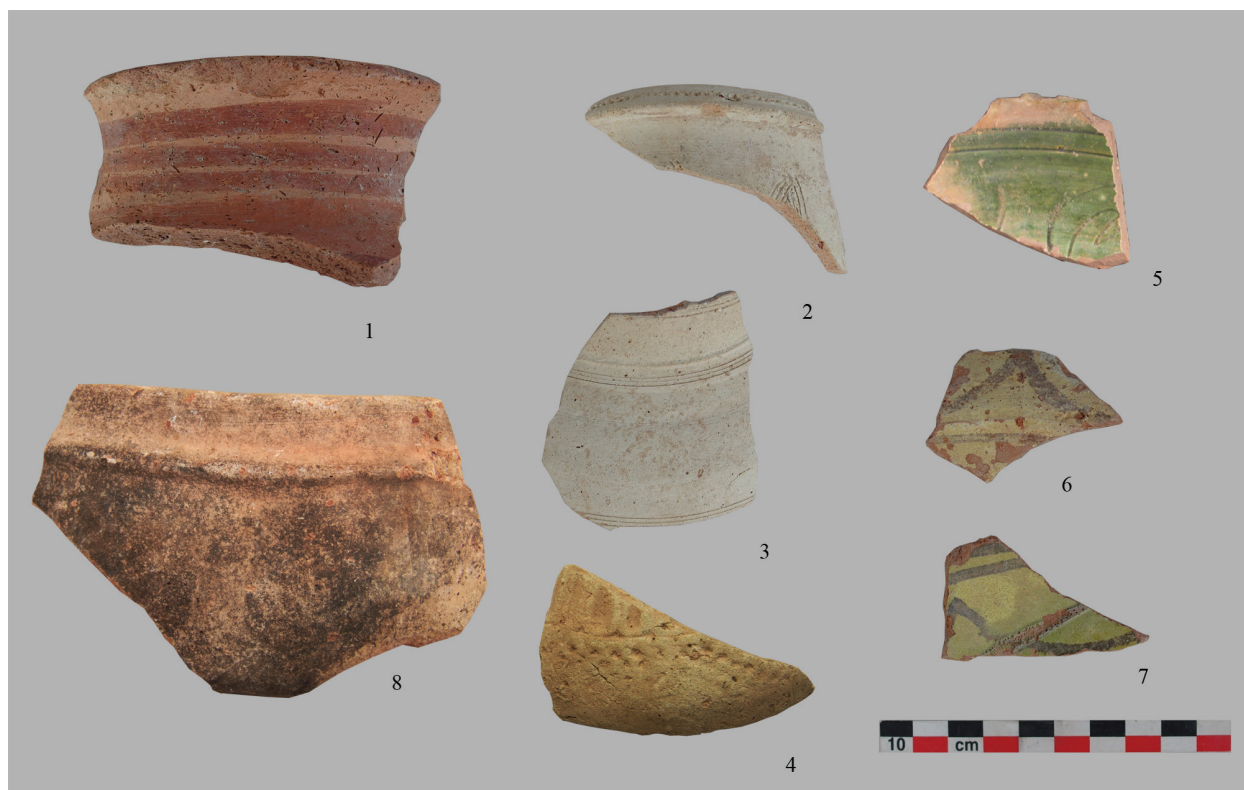


Figure 4. Céramiques importées de la phase 1.

(Lesguer 2016 : 127), d'Hormuz (Bakhtiari 1979 : 151), ou encore de Siraf (Whitehouse 1971 : 15). Pour ce four, il est possible d'imaginer un système d'arcs reposant sur les parois latérales pour soutenir la sole. Les traces de rubéfaction sur le substrat et celles d'arrachement au niveau de la banquette pourraient appuyer cette hypothèse. Cependant, la dégradation des parois permet aussi d'émettre l'hypothèse de la présence de deux autres banquettes sur les parois latérales à la même altitude et donc d'un fonctionnement avec une seule chambre. Cette technique de construction de four à chambre unique est plutôt associée aux fours dits « à barres » (Thiriou 1997 : 363) comme sur les sites de Kāshān (Bahrami 1938 : 225), de Nichapour (Wilkinson 1973 : 37) ou encore de Siraf (Whitehouse 1971 : 15). Toutefois, aucune barre n'a été retrouvée dans l'atelier.

Les niveaux de cette première phase comportent du matériel importé attribuable au XIII^e siècle, caractérisé par la présence d'une large majorité de pièces provenant d'Inde avec une prédominance de jarres à décor peint (Figure 4 : 1) associées à quelques productions iraniennes, dont des jarres à décor finement incisé (Figure 4 : 2-3) et des cruches moulées⁵ (Figure 4 : 4).

⁵ Les cruches moulées des niveaux datés du XIII^e siècle et de la première moitié du XIV^e siècle de Qalhāt, ont une panse globulaire, un haut col évasé, un piedouche et deux anses courtes et rondes. Leur décor, en léger relief, se compose systématiquement de bandes superposées aux motifs de tresses à deux brins, de quadrillages et

À une échelle plus régionale, des coupes *sgraffiato*⁶ (Figure 4 : 5), des coupes de type « *mustard* »⁷ du Yémen (Figure 4 : 6-7), ainsi que des marmites apparentées aux productions de Julfar provenant de la péninsule Omanaise complètent ce répertoire (Figure 4 : 8).⁸ Cependant, les sondages stratigraphiques réalisés à l'aplomb du mur *qibla* de la grande mosquée lors de la campagne de 2016, permettent d'affiner cette datation en démontrant l'absence de production qalhatie avant la construction de la mosquée érigée au cours du règne

de rosaces. La pâte est fine, dense, de couleur brun rosâtre (5YR7/4) à gris pâle (10YR7/2), blanchâtre en surface. Largement diffusées en Iran du Sud et dans le Musandam, elles sont attribuées aux XII^e, XIII^e et XIV^e siècles. Plusieurs ratés de cuisson et moules ont été découverts dans la région de Minab, dans les vallées de Soghun (plus particulièrement à Tepe Dashti Deh) et de Jiruft (notamment à Shahri Dīaqana) indiquant des origines multiples, et pour certaines contemporaines (Priestman 2005 : 203-207).

⁶ Les coupes *sgraffiato* présentes dans les niveaux des XIII^e et XIV^e siècles de l'atelier sont des pièces à pâte brun orangé (5YR6/6) et à décor incisé simple, parfois hachuré, sur engobe blanchâtre et sous glaçure monochrome verte ; il s'agit de productions probablement omanaises d'époque *nabhanide*.

⁷ Les productions dites *mustard* sont des coupes à marli et des cruches à pâte micacée de couleur brun rougeâtre et à décor peint en noir sur fond jaune. Originaires de la Tihāma ou de la région d'Aden au Yémen, elles furent largement exportées du XIII^e au milieu du XIV^e siècle dans l'océan Indien tant sur les côtes de la péninsule Arabique que sur celles d'Afrique de l'Est (Hardy-Guilbert 2005).

⁸ Les marmites de cette première phase correspondent au type CP1.2 défini par Derek Kennet et daté du XII^e au XV^e siècle (Kennet 2004 : 70-74). Elles ont pour origine probable les fours aux alentours de Shimal et à l'embouchure du Wādī Haqil, au nord de Ra's al-Khaimah, où plusieurs fours ont été étudiés (Mitsuishi et Kennet 2013).

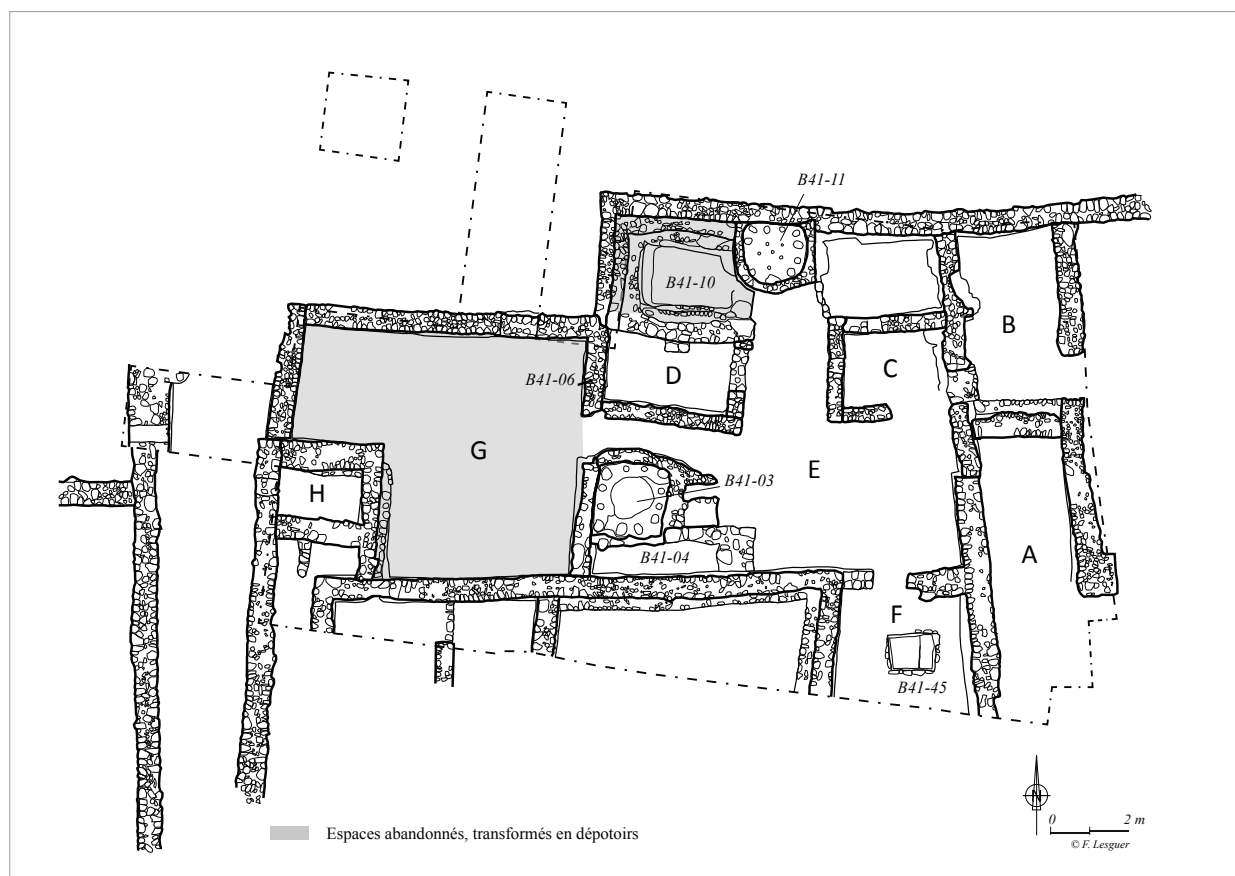


Figure 5. Plan de l'atelier, phase 2.

de Bahā' al-Din Ayāz et Bibī Maryam (c. 1280–1315) (Rougeulle, Creissen, Renel et André 2016). De plus, la présence des jarres à décor imprimé dit « textile » (*infra*, **Figure 7 : 4**) nous incite à dater cette phase entre la fin du XIII^e siècle et le début du XIV^e siècle.

Les productions de l'atelier au cours de cette phase se distinguent par des pièces aux parois fines, une pâte fine de couleur jaune pâle, homogène, et une glaçure de relative bonne qualité. Les pièces à glaçure sont, dans ces premières productions, très largement majoritaires (70%) avec une prédominance de coupes, à paroi évasée et lèvre éversée, les plus abondantes (type 1F, **Figure 12 : 9**), à paroi hémisphérique (type 1D, **Figure 12 : 6**), à carène (type 1E, **Figure 12 : 8**) ou à marli mouluré (type 1M, **Figure 12 : 13**). Certaines pièces peuvent recevoir un décor peint sous la glaçure. Les formes fermées à glaçure sont principalement des jarres (**Figure 8**) : les grandes jarres de type 1A et les jarres de taille moyenne de type 1C (**Figure 8 : 15**). Les petits pots (**Figure 11 : 10**) ne sont présents que dans cette phase.

Les formes sans glaçure sont essentiellement des formes fermées : des grandes jarres (types T, 2B, 2N et 2D, **Figure 8**), des jarres de taille moyenne type 2C et

des cruches (type 2M, **Figure 8 : 4**). Le reste du matériel sans glaçure est représenté par des coupes à paroi hémisphérique (type 2H), et des bassins globulaires (type 2U, **Figure 14 : 4**) ou à lèvre éversée (type 2T).

Phase 2 : fonctionnement et développement de l'atelier (1^e moitié du XIV^e siècle)

Au cours de la seconde phase, l'atelier connaît de nombreuses réfections. L'accès vers l'extérieur, depuis l'espace G, est bouché ainsi que ceux menant aux pièces A et B depuis la cour E. Bien qu'aucune trace d'ouverture n'ait pu être identifiée, l'entrée de l'atelier se trouvait, dès cette phase, probablement au sud. Le niveau de l'atelier de la cour E et de la pièce F est, quant à lui, rehaussé par un remblai contenant des rejets d'ateliers sur plus d'un mètre d'épaisseur.

Le four B41-10 (**Figure 5**) est abandonné dès le début de cette phase. La pièce D est construite contre le mur sud de celui-ci et le mur B41-06 qui séparait initialement la cour E de l'espace G. Dans ce nouvel espace, d'une surface de 5,85m², des fragments de tessons non cuits et des dépôts d'argile ont été retrouvés sur le sol non loin d'un aménagement en pierre permettant d'envisager un lieu servant pour le tournage de la céramique. Différentes techniques de tournage pourraient avoir

été mises en place ici, comme le tour au bâton ou le tour à main (Desbat 2004 : 149).

Au sud de la cour, dans la pièce F, a été aménagée une fosse rectangulaire (B41-45, **Figure 5**) contenant une marche dans sa moitié orientale. Cette fosse, mesurant 1,15m de long pour 0,84m de large et une profondeur de 0,82m, a pu avoir deux fonctions : soit une fosse de pourrissement de l'argile,⁹ soit un emplacement pour un tour de potier à pied (Henein 1997 : 41), la marche ayant alors servi d'assise.

Au début de cette phase, un nouveau four (B41-03, **Figure 5**)¹⁰ est construit dans l'angle sud-ouest de la cour, contre une maçonnerie (B41-04) appareillée à sa base par de gros moellons et comblée de galets de taille moyenne. Le four se compose de deux chambres séparées par une sole. Dans la partie basse du four est aménagée une chambre de chauffe piriforme, mesurant 1,90m de long pour 1,24m de large et une hauteur de 1,14m, avec un alandier, construit en pierres de taille moyenne. L'alandier, partiellement détruit, mesure 0,90m de long pour une largeur de 0,48m et 1,04m de haut. À l'intérieur de la chambre de chauffe aucun arc de soutènement de la sole n'est visible. Fortement dégradée en son centre, cette sole ne possède plus que 12 carreaux ovoïdes en périphérie.¹¹ La paroi de la chambre de chauffe, et plus particulièrement la partie occidentale, a été endommagée par la chaleur et les nombreux curetages lors de son utilisation. La chambre de cuisson, installée dans la partie haute du four, est de forme quadrangulaire, 1,88m de long pour 1,89m de large, et n'est conservé que sur 18cm de hauteur. Les fortes dégradations subies par le four durant son utilisation expliquent son abandon rapide. Il fut ensuite comblé par de gros blocs de pierre à la fin de cette phase.

Un second four (B41-11, **Figure 5**) est bâti dans la partie septentrionale de la cour dans les ruines du four B41-10, sans que l'on puisse préciser si sa construction fût contemporaine ou postérieure à l'abandon du four B41-03. Il présente le même plan que ce dernier bien que de dimensions moindres.¹² Les murs de la chambre de chauffe sont construits de pierres de taille moyenne et de fragments de parois scorifiées provenant d'un autre four. La sole est perforée par 15 carreaux de section ovales.¹³

⁹ Une fosse de ce type a été observée dans l'atelier de Zaid Abdulla Hamdam Al-Aawi à Bahla en 2016.

¹⁰ Anciennement appelé four B (Rougeulle, Renel, Simsek et Colombar 2014 : 300).

¹¹ Les carreaux ont une longueur allant de 15cm à 33cm.

¹² La chambre de chauffe piriforme mesure 1,90m de long pour 1,48m de large et a une hauteur de 0,98m. La chambre de cuisson pseudo-circulaire mesure 1,57m de long pour 1,48m de large pour une hauteur conservée de 0,70m.

¹³ Les carreaux ont un diamètre mesurant de 25 à 6cm ; les plus petits se trouvant au centre.

Durant cette phase, la pièce G connaît également de nombreuses modifications. Une structure sur poteaux et une fosse comblée de rejets domestiques indiquent encore son usage au début de cette phase. Très vite, un niveau de remblai vient combler la pièce auquel succède une occupation ponctuelle identifiée par des foyers et une petite fosse maçonnée. À la fin de la phase, l'ensemble de l'espace G est utilisé comme dépotoir de l'atelier attesté par l'accumulation successive de cendres, de faune brûlée, de ratés de cuissons et de scories.

Les importations de la phase 2 s'inscrivent dans la continuité de la phase précédente. Les coupes *sgraffiato* ou « *mustard* » et les jarres à décor fin incisé sont attestées dans les mêmes proportions, à la différence des marmites dites de Julfar et des jarres hormuzies à décor dit « *textile* » importées en quantité plus importante. Les cruches peintes provenant de Julfar et les coupes iraniennes à décor peint sous glaçure, dont la production débute au XIV^e siècle, constituent la nouveauté de ce corpus. Concernant les productions indiennes, les pots à cuire à pâte rouge ou noire apparaissent désormais en proportions similaires aux jarres à décor peint.

Ces données incitent à dater cette seconde phase de la première moitié du XIV^e siècle.

La production locale de la phase 2 se distingue par un épaississement des parois, une pâte moins homogène de couleur jaune pâle, des modules de coupes variés avec l'apparition de coupelles de 9 à 11cm de diamètre (**Figure 12**) et l'introduction de quelques nouvelles formes.

Les pièces à glaçure restent majoritaires mais dans une moindre proportion (55% au lieu de 70%). Parmi celles-ci, les coupes constituent toujours les formes les plus largement produites. On assiste cependant à un appauvrissement du répertoire avec une très large prédominance des coupes à paroi hémisphérique (type 1D, **Figure 12**). Les grandes jarres à bord mouluré (type 1A, **Figure 8 : 2**) sont désormais produites en plus grand nombre.

Au sein du corpus non glaçuré, les grandes jarres, jarres et cruches sont toujours les plus fréquentes avec une plus grande variété de profils pour les premières (types 2B, 2N, 2D, T1, 2X, 2I, **Figure 8**). En revanche, un seul type de cruches est attesté avec col évasé et lèvres en bandeau (type 2O, **Figure 11 : 3**). Une variante de ce type (2M) présente une lèvre confondue (**Figure 11 : 4-5**). Les coupes sont identiques à celles de la période précédente (**Figure 12**) tandis que les bassins s'enrichissent d'une nouvelle forme globulaire à lèvres arrondies qui deviendra commune aux XV^e et XVI^e siècles (type 2K, **Figure 14 : 5**).

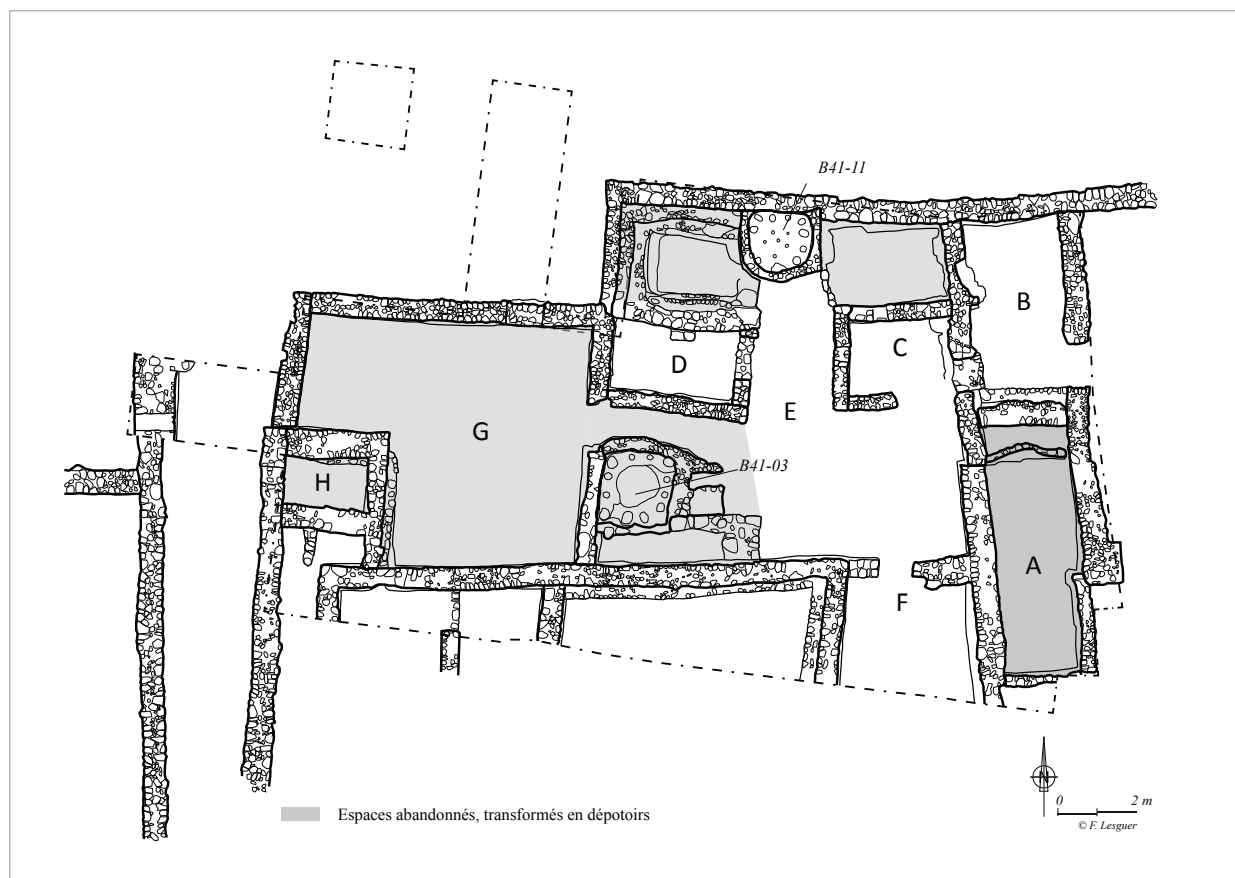


Figure 6. Plan de l'atelier, phase 3.

Phase 3 : dernière phase et déclin de l'atelier (2^e moitié du XIV^e siècle)

La phase 3 correspond à la dernière phase de fonctionnement de l'atelier. Seul le four B41-11 reste en activité (Figure 6). La cour E subit, depuis l'abandon du four B41-03, une accumulation de niveaux de fonctionnement d'atelier marquée par une superposition du combustible non brûlé (arêtes de poissons), des niveaux de cendres mêlées d'os de poissons brûlés, des niveaux de scories et enfin des recharges de limon. À certains endroits, des couches d'oxydes de cuivre ont été retrouvées et identifiées comme des rejets des restants de glaçures utilisées lors de l'émaillage d'une partie de la production de la céramique.

Lors de l'abandon du four B41-11 la chambre de chauffe n'a pas été curée, fournissant les restes d'os de poissons mêlés à de la cendre et confirmant ainsi l'emploi du poisson comme combustible. L'utilisation de rejets de faune comme combustible a été également mis en évidence dans le hammam de la ville de Qalhāt (Rougeulle 2017). Cet usage est commun dans la péninsule Arabique puisque encore utilisé dans un hammam de La Mecque au XIX^e siècle (Abd al-Malik 2014 : 203).

La pièce A fut au cours de cette phase complètement cloisonnée afin de servir également de dépotoir.

Les productions importées de la phase 3 diffèrent de celles des périodes précédentes. Les coupes « *mustard* » communes entre 1250 et 1350 disparaissent ; les quelques tessons découverts principalement dans des niveaux de poubelles sont résiduels. De nouvelles productions font leur apparition : les coupes à glaçure monochrome de couleur bleu turquoise dites « *blue speckled* » (Figure 7 : 1-2),¹⁴ les coupes à décor peint en noir sous glaçure transparente incolore légèrement rosâtre (Figure 7 : 3) et les coupes à pâte artificielle monochrome ou peint sous glaçure. Les jarres à décor « *textile* » (Figure 7 : 4) sont importées dans les mêmes proportions qu'en phase 2.

Une nouvelle forme de marmite apparaît également dans ces niveaux de la phase 3 (Figure 7 : 6) au côté

¹⁴ Cette production, nommée également « Persian imitations » par J. Hansman en raison de ses similitudes de profil et de couleur de glaçure avec les céladons thaïlandais (Hansman 1985 : 52) ou Persia 1 et 2 par D. Kennet et datée entre le XIV^e et le XVII^e siècle, est présente en Iran du Sud, le long de la péninsule Arabique, du Gujarat (Nanji 2011 : 88 et pl. 14) et en Afrique de l'Est, notamment sur les sites de Shanga (Horton 1996 : 293) et Kilwa (Chittick 1974 : 304). Généralement considérée comme une production iranienne, son origine exacte reste toutefois inconnue.



Figure 7. Céramiques importées de la phase 3.

des marmites dites de Julfar (**Figure 7 : 5**). Ce type, de provenance inconnue, n'est attesté que dans de rares contextes domestiques datés du XIV^e siècle à Qalhāt. Les importations indiennes les plus représentées sont désormais les pots à cuire à pâte rouge ou à pâte beige et engobe poli orange clair (**Figure 7 : 8**).

Tous ces éléments nous amènent à dater cette phase de la 2^e moitié du XIV^e siècle.

Au cours de cette troisième phase, les formes produites dans l'atelier, glaçurées et non glaçurées, sont identiques et dans les mêmes proportions que celles de la phase 2. L'épaississement des parois se confirme ainsi que l'abandon progressif des coupes à glaçure et à lèvre évasée (type 1F, **Figure 12**) au profit des formes hémisphériques à lèvre arrondie (type 1D, **Figure 12**).

Les bassins (type 2K, **Figure 14**) connaissent une augmentation significative qui se confirmera au cours des XV^e et XVI^e siècles.

Phase 4 : abandon de l'atelier

La phase 4 marque l'abandon de l'activité et la transformation de la zone en une grande décharge pour d'autres ateliers de potier. La pièce G et la cour E sont complètement comblées par des ratés de cuisson, des scories et des rejets de poissons brûlés. La pièce A connaît, quant à elle, un comblement plus spécifique de cendres et de résidus de poissons brûlés. Cette pièce a

donc pu servir de lieu de stockage de la cendre destinée à être revendue ou réutilisée ultérieurement pour d'autres usages tels que la fabrication de savon (Haftah et Pascual 2014 : 946).

Aucun four de l'atelier B41 n'étant associé à cette phase et au vu des contextes de rejets secondaires qui scellent l'ensemble de l'emprise de l'atelier, il est impossible de proposer un assemblage et une datation cohérents et significatifs pour cette phase.

Caractéristiques générales de la production

La production issue des fours de Qalhāt se définit par une pâte de couleur jaune clair à brun orangé (2.5YR5/8 à 2.5YR6/4)¹⁵ contenant de la chamotte et des dégraissants minéraux, essentiellement de la calcite, dont le module dépend de la finesse de la forme tournée. La glaçure alcalino-plombifère,¹⁶ de mauvaise qualité, verte à bleu pâle, s'altère quasi systématiquement en noir ou en blanc. L'usage d'oxyde de cuivre comme

¹⁵ Afin d'avoir une terminologie de couleur de pâte accessible au plus grand nombre la « Munsell Soil Chart » a été utilisée. (Munsell Color Macbeth Division of Kollmorgen Corporation. Baltimore Maryland. Ed. 1973).

¹⁶ Les glaçures des productions qalhaties ont été analysées au LADIR (UMR 7075) puis au laboratoire MONARIS (UMR 8233, Pole Nanomatériaux), dans le cadre du Labex MiChem (projets *Tracing the technology of excavated artefacts from Qalhat et Production vs. Importation: new procedures tracing the medieval exchanges in Indian Ocean. The example of Qalhat harbour city (Sultanate of Oman)*); les principaux résultats sont publiés dans Rougeulle, Renel, Simsek et Colomban 2014.

colorant, précisé par les analyses physico-chimiques, a été corroboré par la découverte d'une zone indurée oxydée dans la cour E, lors des fouilles (*infra*). Outre la glaçure, les seules techniques décoratives employées sont l'incision sous forme de larges lignes droites et ondulées ou de larges bandes de peinture.

Le vaisselier recouvre l'ensemble des formes domestiques (jarres, cruches, coupes, bassins, lampes, pots) à l'exception des récipients culinaires toujours importés de la péninsule Omanaise ou d'Inde. Hormis les bassins, les lampes et certaines jarres de stockage, toutes ces formes sont déclinées avec ou sans glaçure.

Dès les premières périodes de la production des fours, les potiers qalhatis, afin de satisfaire des commandes ou développer leur répertoire, ont copié certaines pièces importées depuis peu. Ainsi, les jarres peintes imitent, par le profil de leur lèvre, la couleur de la peinture et son emplacement, celles importées d'Inde (**Figures 4 et 8** : 9-10) ; les coupes hémisphériques à glaçure verte reprennent le profil de pièces probablement iraniennes, attestées sur le site dès la seconde moitié du XIII^e siècle. De même, les jarres à décor dit « textile » copient le profil et la technique décorative de jarres hormuzies (Rougeulle, Renel, Simsek et Colomban 2014 : 307 et fig. 7). Ces dernières se déclinent en trois variantes : les grandes jarres ovoïdes à large col orné de carrés en damier imprimés à l'aide d'un poinçon et à lèvre en « club de golf » (Frifelt 2001 : 96-98) ; les jarres ovoïdes à col haut et étroit à décor couvrant de bandes superposées de lignes droites piquetées au moyen d'un peigne (Hardy-Guilbert 1991 : fig. 214 ; Morel 1995 : 22-47) ; et enfin des jarres, ou bouteilles, de plus petit module, pourvues d'une panse globulaire à décor de bandes superposées de lignes pleines imprimées à l'estèque (Sasaki 1993 : fig. 9). Les deux premières formes, importées à Qalhāt au début du XIV^e siècle, ont été imitées très tôt et, de manière constante, jusqu'à la fin du XV^e siècle (**Figure 8** : 11-12). En revanche, la dernière, plus rare, n'est présente sur le site qu'à partir de la seconde moitié du XIV^e siècle et ne semble pas avoir été imitée.

Répertoire : étude typo-chronologique¹⁷

Les jarres de stockage

La production des jarres de stockage débute dès la première phase d'activité de l'atelier. Elles sont glaçurées ou non glaçurées selon les types définis.

¹⁷ La typologie du matériel de l'atelier B41 a été réalisée à partir des tessons exhumés lors des campagnes 2008, 2011 et 2016 soit 32007 fragments dont 9613 nombre minimum d'individus (NMI). Des compléments d'information sont apportés, pour les formes des XV^e et XVI^e siècles, grâce à l'étude de matériel des zones d'habitat. La nomenclature de la typologie répond à la logique suivante : 1 indique la présence de glaçure, 2 l'absence de celle-ci ; la lettre suivante est le numéro du type et le chiffre suivant le sous-type.

L'apposition ou non de glaçure répond avant tout à la fonction du récipient. Les jarres de stockage à glaçure devaient servir à la conservation de mélasse ou *dibs* ; celles sans glaçure étant davantage destinées au stockage et au transport de céréales ou d'eau.

Les jarres de stockage à glaçure ont une panse ovoïde, une base annulaire, un col cylindrique et une lèvre qui peut être ourlée (types 1A1, 1A2, **Figures 8** : 13 et **16** : 12), ou en amande (type 1A3, **Figure 8** : 4). Quatre anses courtes et horizontales sont fixées au niveau de l'épaule. Le col et l'épaule sont ornés de lignes incisées larges et peu profondes horizontales ou ondulées. Il est à noter que les pièces de la fin du XIII^e siècle (phase 1) ont une paroi plus fine et une lèvre ourlée mieux dessinée. Une glaçure vert pâle couvre la moitié supérieure de la pièce à l'exception de la partie sommitale de la lèvre. Cette caractéristique répond à une exigence technique liée au mode d'enfournement. En effet, plusieurs ratés de cuisson nous ont permis d'identifier la disposition tête-bêche de ces pièces à l'intérieur de la chambre de cuisson, rendant impropre l'usage de glaçure sur le dessus de la lèvre.

Les pièces à glaçure sont produites en nombre plus important au cours de la 1^e moitié du XIV^e siècle (phase 2), notamment celles avec une lèvre fortement ourlée. Leur fabrication régresse ensuite progressivement.

Les jarres de stockage dépourvues de glaçure ont une morphologie commune : une panse globulaire, un fond convexe et un col droit et large. Seules des variations au niveau de la lèvre et/ou du décor du col et de l'épaule ont permis leur classification en sept types (**Figure 8** : 5-14 et **16** : 3-5).

- Les formes les plus simples (type 2B, **Figure 8** : 5-7), à lèvre en amande formant un bandeau, sont produites majoritairement dès les premiers niveaux d'occupation de l'atelier puis, de façon constante sur le site, jusqu'au XVI^e siècle. Leurs cols sont lisses ou ornés de motifs, soit piquetés à l'aide d'un peigne (**Figure 8** : 5-6) ou d'un outil à section triangulaire, soit imprimés par mouvement en basculé de l'estèque (**Figures 8** : 7 et **16** : 3).
- Les jarres à col cylindrique et lèvre arrondie et gorge interne plus ou moins marquée (type 2D, **Figure 8** : 8), souvent de taille inférieure aux autres jarres de stockage, sont ornées systématiquement à la base du col d'une frise, en léger relief, de triangles imprimés surlignée de lignes incisées. Elles restent rares durant toutes les phases de production.
- Les jarres à lèvre large et aplatie et à décor peint en ocre rouge sur le col et l'épaule (type 2N, **Figures 8** : 9-10 et **16** : 5) sont fabriquées dans les mêmes proportions tout au long de la production

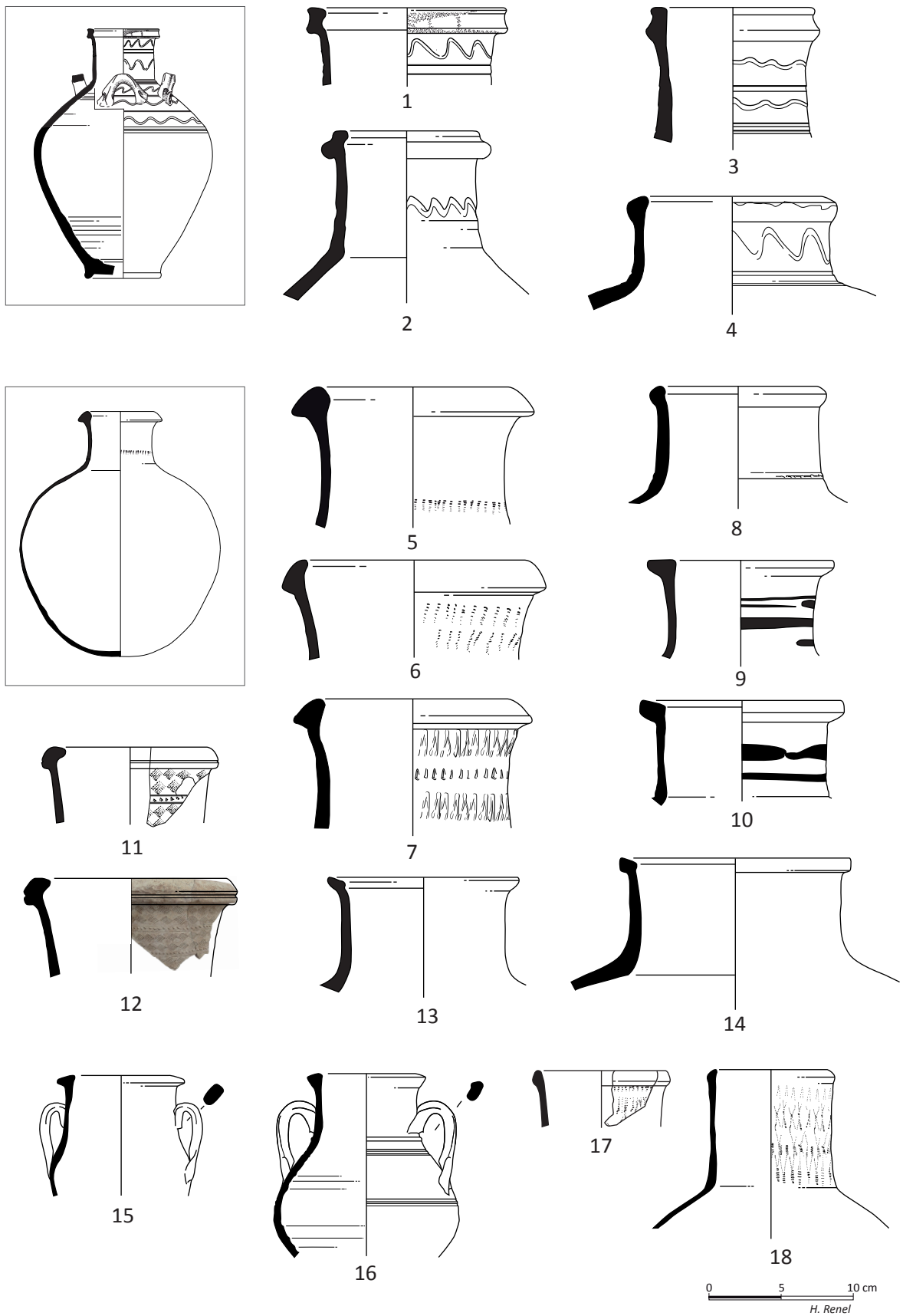


Figure 8. Les productions de l'atelier : jarres de stockage et jarres.

Légende fig.8. Jarres de stockage et jarres.

N°	N° tesson	Phase	Type	Description
1	319.08	4	1A1	Fragment de col droit (Diam. : 14 cm) à lèvre épaissie à section quadrangulaire moulurée formant un bandeau. Décor incisé peu profondément (lignes horizontales et ondulée) sous glaçure lacunaire bleu violine. Pâte dense rose orangé (5YR6/6).
2	1225.18	2	1A1	Col large (Diam. : 10 cm) droit à lèvre moulurée. Décor incisé sous glaçure trop cuite gris violine tachetée de vert olive, nombreux trous d'air en surface donnant un aspect mat. Pâte grossière gris brunâtre clair (5Y6/2), nombreux fragments de chamotte noircis en raison de la sur-cuisson.
3	342.03	2	1A2	Fragment de col de grande jarre, droit (Diam. : 11,2 cm) à lèvre à section quadrangulaire peu moulurée formant un léger bandeau. Décor de larges incisions peu profondes sous une glaçure épaisse, dégradée de couleur blanchâtre. Pâte dense brun pâle (7.5YR7/4).
4	491.06	2	1A3	Col large et droit, à lèvre arrondie (Diam. : 18 cm). Glaçure épaisse de couleur vert pâle mouchetée de taches vert foncé. Pâte dense brun grisâtre clair (5YR6/4), fragments de chamotte noircis par la sur-cuisson.
5	479.08	4	2B	Col large et droit lèvre en amande (Diam. : 12,8 cm). Décor imprimé au peigne de lignes courtes obliques formant bandeau à la base du col. Pâte dense verdâtre, nombreux fragments de chamotte noircis par la sur-cuisson.
6	434.03	2	2B	Fragment de col droit à lèvre en amande formant bandeau (Diam. : 15,2 cm). Décor piqueté à l'aide d'un peigne formant des bandes superposées de lignes pointillées obliques. Pâte dense brun orangé (2.5YR5/6). Surfaces intérieure et extérieure jaunâtres.
7	438.04	3	2B	Fragment de col large et droit à lèvre en bandeau à section en amande (Diam. : 13,2 cm). Décor imprimé en basculé large et peu profond. Pâte dense brun orangé (2.5YR5/6). Surfaces intérieure et extérieure blanchâtres.
8	418.01	2	2D	Col droit à lèvre épaissie, arrondie et à gorge interne (Diam. : 10,6 cm). Décor imprimé de triangles formant une frise à la base du col. Pâte dense brune (10R5/6). Surfaces rose pâle.
9	1228.10	2	2N	Col droit à lèvre épaissie et aplatie (Diam. : 9 cm). Décor de bandes peintes superposées. Pâte sur-cuite brun orangé très pâle (5Y7/4) ; fragments de chamotte noircis par la sur-cuisson. Surfaces verdâtres.
10	414.02	3	2N	Fragment de col droit à lèvre aplatie formant bandeau (Diam. : 9,8 cm). Traces de décor peint en bandes superposées. Pâte grossière brun gris pâle (5YR6/4) ; fragments de chamotte noircis par la sur-cuisson. Surfaces verdâtres.
11	325.10	3	T1	Fragment de col légèrement évasé à lèvre à gorge externe dit « club de golf » (Diam. : 8,7 cm). Décor imprimé à l'aide d'un poinçon de carrés sur pointe disposés en damier. Pâte dense gris clair (10R7/1). Surfaces intérieure et extérieure jaune verdâtre.
12	6312.01	2	T1	Col droit à lèvre dite « club de golf » (Diam. : 11 cm). Décor imprimé de carrés sur pointe formant des damiers superposés délimités par des lignes de triangles imprimés. Pâte dense brun pâle (7.5YR7/4). Surfaces blanchâtres.
13	6163.05	2	2X	Col droit à lèvre évasée (Diam. : 10 cm). Pâte sur-cuite et grossière de couleur grise ; fragments de chamotte noircis. Surfaces verdâtres.
14	6004.01	2	2I	Col droit à lèvre à section quadrangulaire (Diam. : 13,4 cm). Pâte sur-cuite de couleur grise ; fragments de chamotte noircis. Surfaces verdâtre.
15	6407.18	1	1C	Jarre à col droit à lèvre aplatie (Diam. : 6 cm) et à panse ovoïde munie de deux anses courtes et droites. Glaçure épaisse vert foncé couvre l'extérieur et l'intérieur de la pièce sauf la partie supérieure de la lèvre. Pâte dense brun clair.
16	6310.01	4	1C	Jarre à panse ovoïde munie de deux anses courtes et droites et à col droit à lèvre à section triangulaire (Diam. : 6 cm). Glaçure bleutée dégradée couvrant l'extérieur et l'intérieur. Pâte dense brun orangé (2.5YR6/6). Glaçure bleuté dégradée à l'extérieur et intérieur.
17	315.13	4	T4	Fragment de col droit à lèvre arrondie (Diam. : 8,4 cm). Décor imprimé grossièrement au peigne formant des bandes superposées. Pâte dense brun orangé (2.5YR5/6). Surfaces intérieure et extérieure jaune pâle.
18	6405.01		T4	col droit à lèvre épaissie et arrondie (Diam. : 7,4 cm). Décor grossier imprimé en basculé à l'aide d'un peigne. Pâte dense rose orangé très pâle (5YR8/3).

(Figure 9). Elles pourraient être une imitation des jarres indiennes importées à Qalhât de façon massive au cours du XIII^e siècle (Figure 4 : 1).

- De même, les jarres à large col cylindrique et lèvre en « club de golf » (type T1, Figures 8 : 11-12 et 16 : 4) sont des copies d'une production hormuzie dite « textile » (*infra*).
- Les jarres à col large et droit et lèvre à section quadrangulaire (type 2I, Figure 8 : 14) sont produites en petite quantité tout au long de l'activité du four.
- La variante à lèvre évasée n'est, quant à elle, produite qu'à partir de la première moitié du XIV^e siècle (phase 2), sans (type 2X, Figure 8 : 13) ou avec glaçure (type 1H), puis diminue progressivement jusqu'au XV^e siècle.

Les jarres

Deux formes de jarres, de contenance moyenne, ont été identifiées :

- la plus abondante, glaçurée ou non, se caractérise par une panse ovoïde à deux anses droites, un col large mi-haut et une lèvre en amande (type 1C/2C, Figure 8 : 15-16). Elle est produite de façon constante entre la fin du XIII^e siècle et le XV^e siècle. La pose d'une glaçure, à l'exception de la partie supérieure de la lèvre à l'instar des jarres de stockage (*infra*, type 1A), est plus fréquente au début de l'activité de l'atelier puis diminue progressivement.
- Les jarres à col évasé orné de bandes de carrés imprimés et à lèvre épaissie et arrondie sont rares et n'apparaissent qu'au cours de la première moitié du XIV^e siècle (phase 2, type T4, Figure 8 : 17-18). Les tessons mis au jour sont par ailleurs trop fragmentaires pour pouvoir en restituer la forme complète. Par le profil et le décor de son col, cette jarre imite grossièrement une des productions dites « textile » d'Hormuz (*infra*).

Les cruches et les bouteilles

Les potiers qalhatis n'ont fabriqué que deux types de cruches entre la fin du XIII^e siècle et le XVI^e siècle. La première (Figure 11 : 1-5) est la seule produite dans l'atelier entre la seconde moitié du XIII^e siècle et la fin du XIV^e siècle. Elle se compose d'une panse ovoïde, d'une base annulaire, d'un col étroit et évasé, pouvant être orné de lignes ondulées incisées, et d'une anse droite. La lèvre est le plus fréquemment à section triangulaire formant un bandeau fin (type 2O, Figures 11 : 1-3 et 16 : 7) ou évasée (type 2M, Figure 11 : 4-5). Cette cruche est recouverte de glaçure jusqu'à mi-panse (type 1I, Figure 11 : 8) ou laissée nue (type 2M/2O). Cette dernière est majoritaire jusqu'à la fin du XV^e siècle.

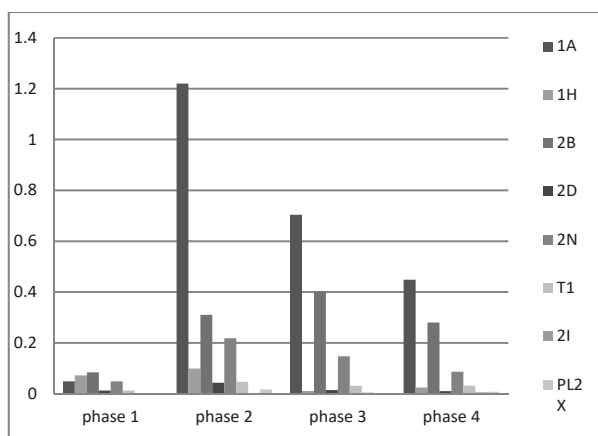


Figure 9. Proportion des jarres de stockage par phase sur l'ensemble du matériel local.

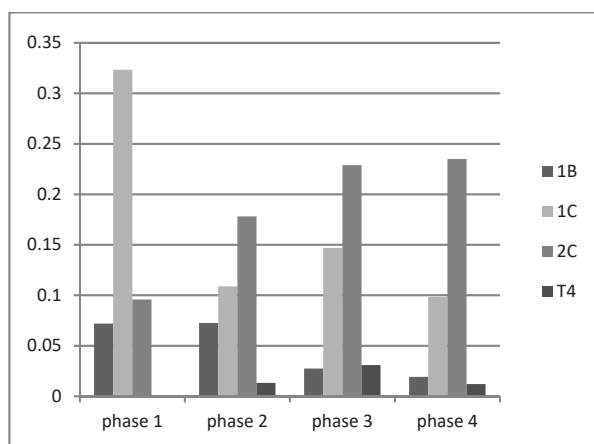


Figure 10. Proportion des jarres par phase sur l'ensemble du matériel local.

La seconde forme, avec ou sans glaçure, (type 1I/2A, Figure 11 : 6-8) reprend le profil général de la précédente mais se différencie par un col en entonnoir à lèvre arrondie et un décor, sur le col et l'épaule, alternant lignes incisées larges et peu profondes, ondulées et horizontales. Cette cruche n'a pas été produite dans cet atelier puisqu'elle est présente uniquement en phase 4. Elle n'apparaît, en milieu domestique, qu'au cours du XV^e siècle et supplantera la précédente au siècle suivant.

Les bouteilles sont rares sur le site. La seule forme rencontrée est dotée d'une panse globulaire reposant sur une base annulaire, d'un col évasé et d'une lèvre amincie (type 2P, Figures 11 : 9 et 16 : 6). Elle est toujours sans glaçure et sans décor.

Les pots

Très peu de petits récipients ont été tournés dans cet atelier. La variante miniature des jarres de type 1C décrite

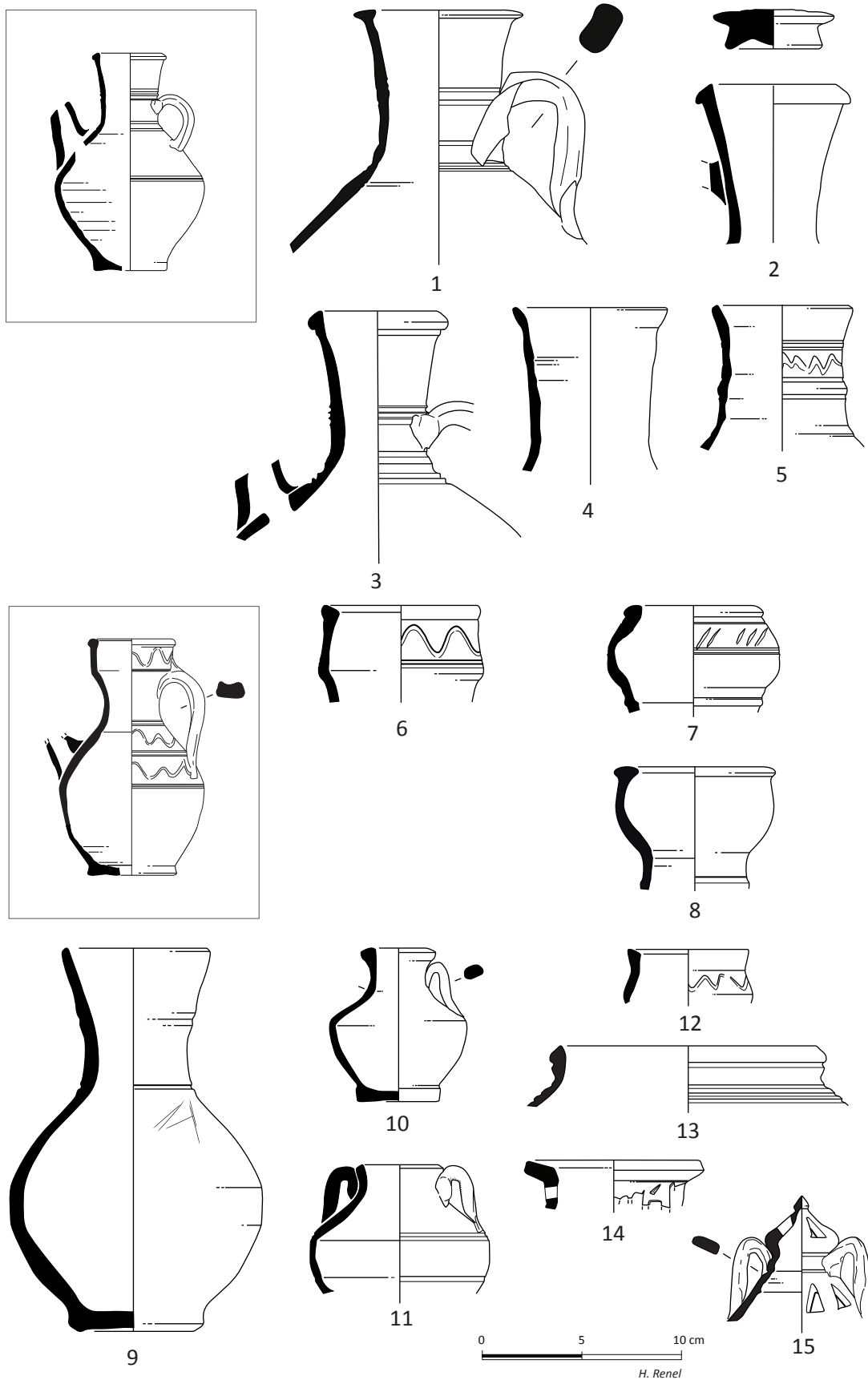


Figure 11. Les productions de l'atelier : cruches, bouteilles, pots, brûle parfums et encensoirs.

Légende fig.11. Cruches, bouteilles, pots, brûle-parfums et encensoirs.

N°	N° tesson	Phase	Type	Description
1	6236.01	3	2O	Col de cruche évasé à lèvre à section triangulaire (Diam. : 6 cm) ; anse droite à section aplatie. Des lignes incisées larges et peu profondes ornent la partie inférieure du col. Pâte dense rose (10R6/6).
2	6295.01/ 6295.03	3	2O	Col de cruche évasé à lèvre à section triangulaire (Diam. : 6 cm). Bouchon de cruche circulaire. Pâte dense brun pâle (2.5YR6/4), surfaces verdâtre ; fragments de chamotte noircis par la sur-cuisson.
3	465.03	2	2O	Col de cruche étroit et évasé, lèvre à section triangulaire (Diam. : 5,4 cm) ; anse droite. Des lignes incisées larges et peu profondes ornent la partie inférieure du col. Pâte dense brun rougeâtre (10R5/6).
4	6344.03	2	2M	Col de cruche légèrement évasé à lèvre amincie et évasée (Diam. : 7,2 cm). Légères incisions à la base du col. Pâte dense brune (10R5/8). Surfaces verdâtres ; fragments de chamotte noircis par la sur-cuisson.
5	6344.02	2	2M	Col de cruche droit présentant une moulure à mi-hauteur ; lèvre évasée et amincie (Diam. : 6,3 cm). Décor incisé de lignes horizontales et ondulées larges et peu profondes. Pâte dense brune (10R5/8). Surfaces verdâtres ; fragments de chamotte noircis par la sur-cuisson.
6	6130.01	4	2A	Col de cruche en entonnoir à lèvre épaissie, coupée et rentrante (Diam. : 7 cm). Décor incisé large et peu profond de lignes incisées et horizontales. Pâte dense blanc crème (10YR8/4).
7	6333.03	2	2A	Col de cruche avec partie supérieure enflée, lèvre arrondie (Diam. : 6 cm). Décor incisé sur la partie supérieure. Pâte dense brune (10R5/8). Surfaces verdâtres ; fragments de chamotte noircis par la sur-cuisson.
8	482.01	4	1I	Col de cruche en entonnoir à lèvre épaissie arrondie (Diam. : 5,7 cm). Glaçure intérieure et extérieure lacunaire, de couleur vert grisâtre mouchetée. Pâte dense brun gris clair (5Y6/4).
9	6373.01	3	2P	Bouteille à panse globulaire, base annulaire et col évasé à lèvre amincie (Diam. ouv. : 6 cm). Surface extérieure blanche. Pâte dense brun orangé (2.5YR6/6).
10	6407.19	1	1O	Petit pot à panse ovoïde sur base annulaire (Diam. ouv. : 2,4 cm) ; col court et droit à lèvre aplatie ; une anse. Glaçure dégradée à l'intérieur et l'extérieur vert foncé à noire. Pâte dense gris verdâtre (2.5YR7/2).
11	474.02	2	1O	Pot à paroi à légèrè carène et à col court et évasé (Diam. ouv. : 11,4 cm). Deux anses courtes et droites. Glaçure extérieure et intérieure vert bleuté. Pâte dense gris brun clair (5Y7/2).
12	6036.01	3	2S	Pot à col très court à lèvre amincie (Diam. : 5,4 cm). Surfaces intérieure et extérieure blanc jaunâtre. Décor incisé ondulée et peu profond sur l'épaule. Pâte dense brun orangé (2.5YR6/6).
13	6156.04	4	2S	Pot à col court et évasé à lèvre à section triangulaire (Diam. : 12,3 cm). Surfaces blanc grisâtre. Décor grossier incisé sur l'épaule large et peu profond. Pâte dense brun clair (10R5/4).
14	6361.02	2	2J	Col de brûle-parfum cylindrique à lèvre évasée et aplatie (Diam. : 8 cm). Traces d'ajours dans la partie supérieure du col. Glaçure lacunaire verdâtre à l'intérieur et l'extérieur. Pâte dense brun orangé (2.5YR6/6).
15	6168.11	2	2J	Partie supérieure d'un encensoir. Surface extérieure de couleur beige lissée grossièrement. Pâte dense brun pâle (2.5YR6/4).

ci-dessus n'a été retrouvée qu'en trois exemplaires dans les niveaux datés de la fin du XIII^e siècle et de la 1^e moitié du XIV^e siècle (type 10, **Figures 11** : 10-11 et **16** : 8). Elle est absente des niveaux plus récents, que ce soit dans l'atelier ou dans l'habitat.

Les pots sans glaçure à panse globulaire, ornés d'incisions sur l'épaule et à col très court et évasé, sont fabriqués en très petite quantité de la seconde moitié du XIII^e siècle au XVI^e siècle (type 2S, **Figure 11** : 12-13).

Les brûle-parfums et encensoirs

Les rejets d'atelier ont également livré quelques fragments de brûle-parfums. La forme globale peut être

restituée par la découverte de fragments plus complets dans les niveaux des zones d'habitat et de la grande mosquée : elle comporte une panse ovoïde ajourée sur une base annulaire. Le col est soit étroit et fermé dessinant un bouton de lotus (type 2J, **Figure 11** : 15), soit cylindrique à lèvre éversée (**Figure 11** : 14). Leur production est continue entre la seconde moitié du XIII^e siècle et la fin du XV^e siècle. De rares pièces sont couvertes d'une glaçure (type 1O, **Figure 11** : 14).

Les coupes

Les coupes constituent la production majoritaire de l'atelier. Cinq types, définis par leur profil, ont été distingués. À l'exception des coupes à marli (type 1G),

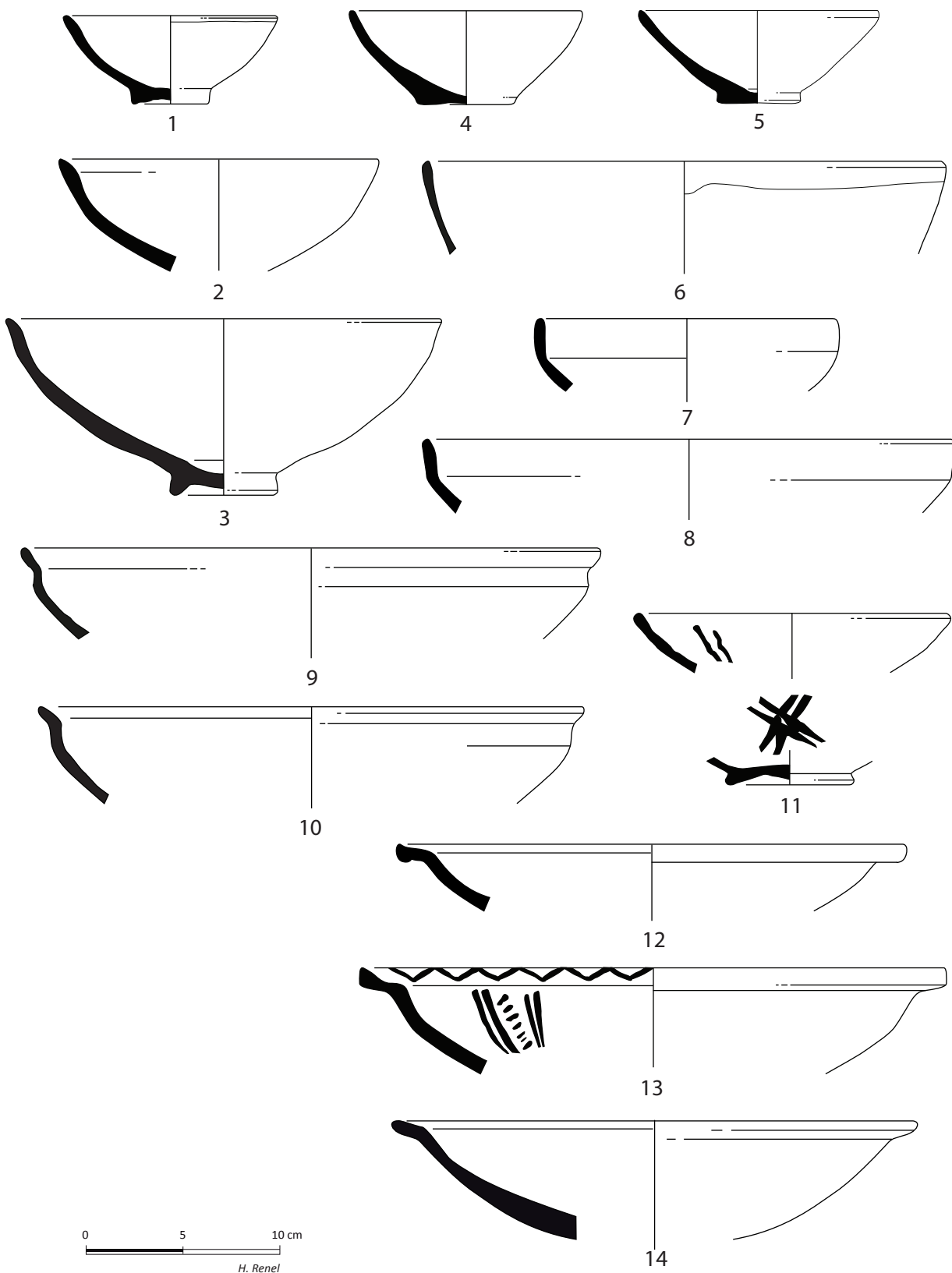


Figure 12. Les productions de l'atelier : coupes.

Légende fig.12. Coupes

N°	N° tesson	Phase	Type	Description
1	6171.01	3	1D	Coupelle à paroi hémisphérique, lèvre amincie et base annulaire (Diam. : 10 cm). Glaçure altérée gris verdâtre à l'intérieur et sur la lèvre extérieure. Pâte grossière jaune verdâtre ; fragments de chamotte noircis par la sur-cuisson.
2	325.05	3	1D	Coupe à paroi hémisphérique et lèvre amincie (Diam. : 16 cm). Glaçure altérée virant au noir à l'intérieur et sur la lèvre. Pâte dense gris verdâtre (2.5YR7/2).
3	6186.01	2	2H	Coupe à paroi hémisphérique à lèvre amincie et base annulaire (Diam. : 22 cm). Pâte dense rose (10R6/6).
4	6285.02	4	2H	Coupelle à paroi évasée et base plate légèrement concave (Diam. : 11,5 cm). Pâte dense brun orangé (2.5YR6/6). Surface extérieure légèrement rosâtre.
5	465.01	2	2H	Coupelle à paroi évasée à lèvre amincie et base plate (Diam. : 12 cm). Pâte dense brune (10R5/6).
6	6400.02	1	1D	Coupe à paroi hémisphérique et à lèvre épaissie (Diam. : 26 cm). Glaçure altérée de couleur vert foncé à l'intérieur et coulures à l'extérieur. Pâte dense brun orangé (2.5YR6/6).
7	325.02	3	1E	Coupe à paroi carénée (Diam. : 15 cm). Glaçure dégradée jaunâtre à l'intérieur. Pâte dense brune (10R5/6).
8	6407.16	1	1E	Coupe à paroi carénée (Diam. : 26,4 cm). Glaçure épaisse altérée de couleur vert foncé à l'intérieur et coulures extérieures. Pâte dense rose orangé (5YR8/4).
9	6407.15	1	1F	Coup à paroi hémisphérique et lèvre évasée (Diam. : 29,4 cm). Glaçure épaisse, altérée de couleur vert foncé. Pâte dense brun gris clair (5Y6/3).
10	1229.06	2	2V	Coupe à paroi hémisphérique et lèvre évasée (Diam. : 27,3 cm). Pâte dense brun orangé (5YR7/6). Surface extérieure jaune pâle.
11	6323.01	4	1D	Coupelle à paroi hémisphérique et lèvre confondue (Diam. : 15 cm) ; base annulaire. Décor de lignes rayonnantes peintes sous glaçure altérée. Pâte dense brun orangé (2.5YR5/6).
12	427.01	2	2R	Coupe à paroi hémisphérique et à marli moulur (Diam. : 25,5 cm). Pâte dense brun orangé (7.5YR6/6). Surfaces intérieure et extérieure rose pâle.
13	6407.13	1	1M	Coupe à paroi hémisphérique et à marli mouluré (Diam. : 29,4 cm). Décor peint de lignes rayonnantes sous glaçure vert bleuté. Pâte dense gris verdâtre (2.5YR7/2).
14	482.02	4	1G	Coupe à paroi hémisphérique et marli oblique (Diam. : 34,8 cm). Glaçure violine mouchetée de jaune et de vert. Pâte dense brun orangé (2.5YR5/6).

chaque type est présent sous deux variantes : glaçurée et non glaçurée.

- Les coupes hémisphériques à base annulaire ou discale et lèvre amincie sont les plus communes (type 1D/2H, **Figures 12** : 1-6, 11 et **16** : 9, 11) sur l'ensemble de la période d'activité des fours, de la fin du XIII^e siècle à la fin du XV^e siècle. On note toutefois un épaississement des parois entre les pièces du XIII^e siècle et celles du XVI^e siècle. Elles sont le plus souvent recouvertes, sur la paroi interne et la lèvre, d'une glaçure verte (type 1D, **Figures 12** : 1-2, 6 et **16** : 9). De rares tessons offrent un décor peint de lignes rayonnantes sous la glaçure (**Figure 12** : 11). La diversité des modules n'apparaît qu'en phase 2, au cours de la 1^e moitié du XIV^e siècle avec la création de coupelles (**Figure 12** : 1, 4, 5).
- Les coupes hémisphériques à lèvre évasée et base annulaire (type 2V/1F, **Figures 12** : 9-10, et **16** : 10) apparaissent sans glaçure (type 2V) ou sont pourvues d'une glaçure verte à l'intérieur et sur la lèvre (type 1F). Cette forme est

prédominante au début de la production puis décline rapidement à partir de la première moitié du XIV^e siècle au profit de la forme hémisphérique (**Figure 13**).

- Les coupes à paroi carénée et base annulaire (type 1E, **Figure 12** : 7-8) sont rares dans l'atelier (**Figure 13**) comme sur l'ensemble du site. Les pièces à glaçure sont les seules présentes dans les rejets de l'atelier. Quelques coupes de même

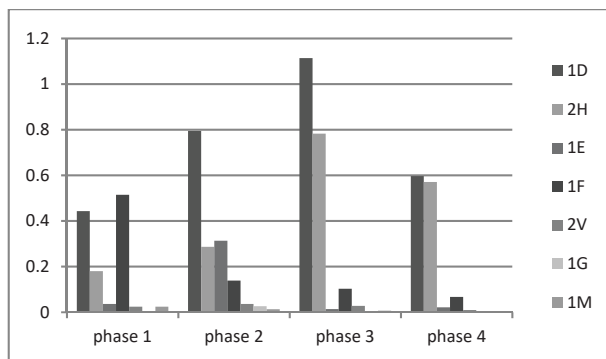


Figure 13. Proportion des coupes par phase sur l'ensemble du matériel local.

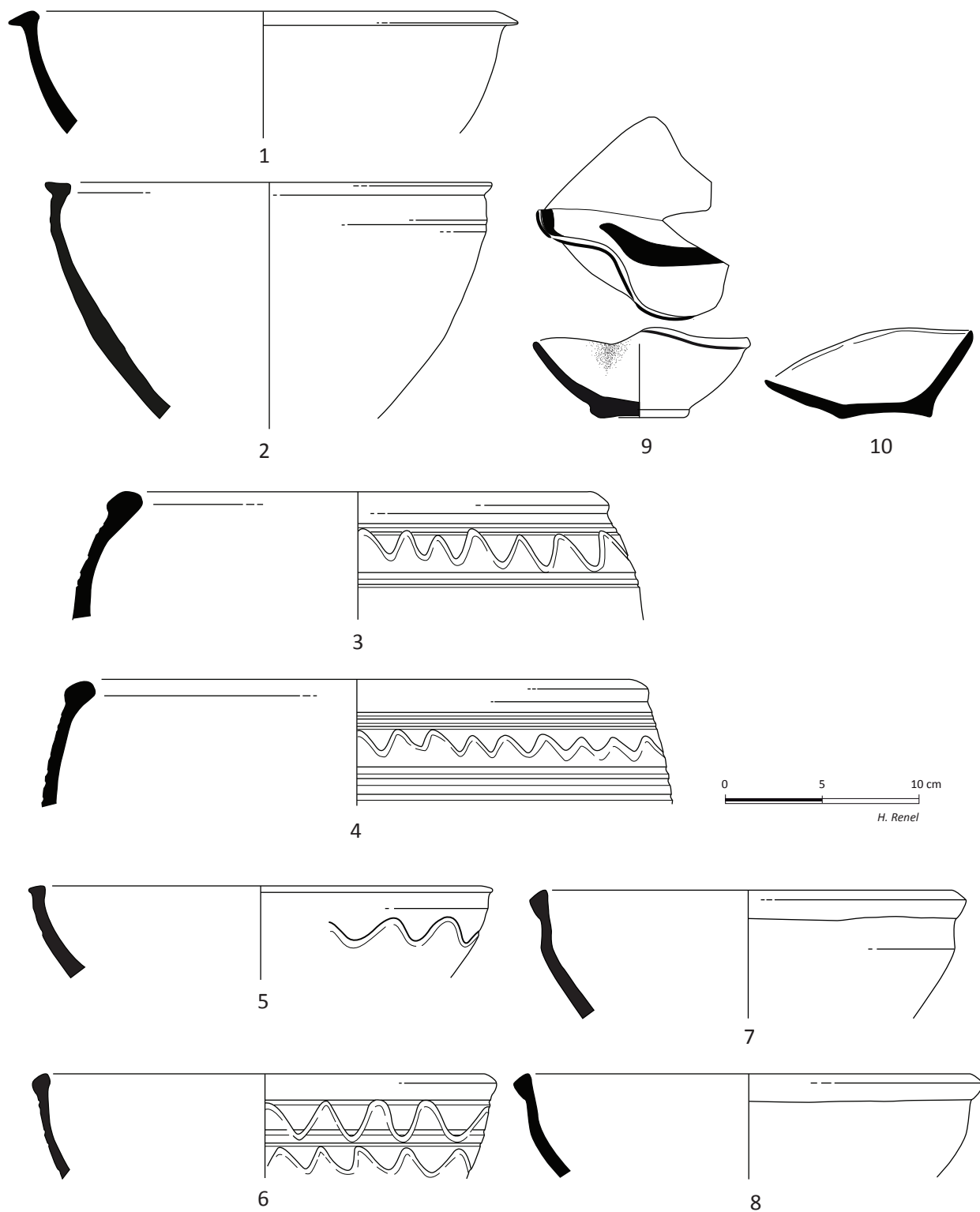


Figure 14. Les productions de l'atelier : bassins et lampes.

Légende fig.14. Bassins et lampes.

N°	N° tesson	Phase	Type	Description
1	6340.02	3	2T	Bassin à paroi hémisphérique et à lèvre éversée (Diam. : 23 cm). Pâte dense rose (10R6/6). Surface extérieure blanchâtre.
2	6369.03	3	2T	Bassin à paroi hémisphérique et à lèvre éversée (Diam. : 19,5 cm). Pâte dense brun orangé (2.5YR6/6). Surface extérieure blanc verdâtre.
3	6340.01	3	2U	Bassin à panse hémisphérique et à lèvre épaissie et rentrante (Diam. : 23 cm). Décor incisé large et profond de lignes ondulées et horizontales. Pâte dense rose (10R6/6).
4	6407.02	1	2U	Bassin à paroi hémisphérique et à lèvre épaissie et rentrante (Diam. : 25 cm). Décor incisé large et peu profond alternant lignes horizontales et ligne ondulée. Pâte dense brun orangé (2.5YR6/6).
5	341.03	2	2K	Bassin à paroi hémisphérique et à lèvre épaissie à section triangulaire (Diam. : 22 cm). Décor incisé d'une ligne ondulée large et peu profonde. Pâte dense brun orangé (5YR6/6).
6	6156.01	4	2K	Bassin à paroi hémisphérique et à lèvre arrondie (Diam. : 22 cm). Décor incisé grossièrement de lignes droites et ondulées. Pâte dense rose (10R6/6).
7	6168.10	2	2Y	Bassin à paroi hémisphérique et à lèvre à section quadrangulaire (Diam. : 20,5 cm). Surfaces lissées grossièrement de couleur beige. Pâte grossière brun orangé (2.5YR6/6).
8	6361.01	2	2Y	Bassin à paroi hémisphérique et à lèvre à section quadrangulaire (Diam. : 22 cm). Surfaces intérieure et extérieure, de couleur blanc grisâtre, lissées grossièrement. Pâte grossière brun orangé (2.5YR6/6).
9	423.01	2	2W	Lampe en forme de coupe pincée (Diam. base : 4,8 cm). Couleurs de peinture rouge à l'intérieur. Surfaces intérieure et extérieure rose pâle. Pâte dense brun orangé (2.5YR5/6).
10	6236.02	3	2W	Lampe en forme de coupe pincée à base concave (Diam. base : 4,5 cm). Pâte dense rose (10R6/6).

profil mais sans glaçure ont cependant été mises au jour dans les niveaux des zones d'habitat (type 2L).

- Les coupes à paroi hémisphérique et à marli mouluré (type 2R/1M, **Figure 12** : 12-13) ont été peu produites et sont quasi inexistantes après le XIV^e siècle. Comme pour les coupes de type 1D/2H, certains fragments montrent un décor peint sous la glaçure (type 1M, **Figure 12** : 13). Cette forme a également été produite sans glaçure mais aucun exemplaire n'a été identifié dans la zone d'atelier.
- Les coupes à marli simple et base annulaire (type 1G, **Figure 12** : 14) sont toujours recouvertes de glaçure. Apparues au XIV^e siècle (**Figure 13**), leur production devient plus abondante au cours des XV^e et XVI^e siècles. Ce type, par sa morphologie et la qualité de la glaçure, se rapproche énormément des productions iraniennes (de type *khunj ware*).

Les bassins

Les potiers de Qalhāt ont fabriqué quatre types de bassins entre la fin du XIII^e siècle et celle du XV^e siècle. En raison de leur rôle polyvalent dans la préparation et le stockage des aliments, les bassins sont toujours sans glaçure.

- Le premier type est constitué d'une paroi hémisphérique, d'une base annulaire et d'une

lèvre en bandeau à section triangulaire (type 2T, **Figure 14** : 1-2). Il est systématiquement sans décor. Les bassins de ce type sont les seuls présents dans les niveaux de la phase 1. Ils sont ensuite produits de façon constante jusqu'au XVI^e siècle.

- Le second présente une paroi globulaire, et une lèvre rentrante, épaissie et arrondie. La paroi est ornée, dans sa partie supérieure, de lignes incisées horizontales et ondulées (type 2U, **Figures 14** : 3-4 et **16** : 12). Ce type ne fut produit qu'en faible quantité et uniquement au XIV^e siècle. Il est absent des niveaux de la fin du XIII^e siècle ainsi que des niveaux datés des XV^e et XVI^e siècles. Les quelques pièces mises au jour dans la phase 4 proviennent de niveaux de poubelles contenant un matériel mélangé, leur fabrication ne peut donc être attribuée à cette phase.
- Le troisième type, à paroi hémisphérique systématiquement ornée d'incisions, base annulaire et lèvre arrondie ou à section triangulaire (type 2K, **Figure 14** : 5-6), est très commun durant les dernières périodes d'occupation (XV^e et XVI^e siècles), sa production débute cependant durant la première moitié du XIV^e siècle.
- Enfin, quelques pièces offrent un profil légèrement différent avec une carène et une lèvre de section triangulaire (type 2Y,



Figure 15. Les productions de l'atelier : carreaux de revêtement.

Figure 14 : 7-8). Seulement quatre tessons, tous de la phase 2, relèvent de ce type.

Les lampes

Une seule forme de lampe est produite. Il s'agit d'une coupelle pincée à base légèrement concave (type 2W, **Figures 14** : 9-10 et **16** : 13). Les fragments mis au jour sont tous sans glaçure.

Les carreaux de revêtement

Les rejets d'atelier en phase 2, 3 et 4 ont, par ailleurs, livré quatre fragments de carreaux de revêtements (croix et étoiles) à glaçure monochrome de couleur verte (**Figure 15**). Cependant, la découverte de carreaux identiques dès la première phase de construction de la grande mosquée de Qalhāt semble attester leur production au cours de la fin du XIII^e siècle. Cette datation est corroborée par leur association à des carreaux à décor de lustre métallique provenant de Kāshān attribuables à la période 1270-1310 (Rougeulle, Creissen et Bernard 2012 : 21-22).

Conclusion

L'étude de l'atelier de potier de Qalhāt et de sa production, en parallèle à celle de l'ensemble du matériel du site, ont permis de dater la première

production qalhatie de la fin du XIII^e siècle. Elle coïncide avec la période de développement de la ville et la construction de la grande Mosquée sous le règne de Bahā' al-Din Ayāz et Bibi Maryam (ca. 1280-1315). Ainsi, les carreaux de revêtement à glaçure verte ornant le mur *qibla* et la nef centrale de celle-ci ont été produits dans l'atelier B41.

Cet atelier constitue le jalon manquant dans la connaissance de l'artisanat céramique dans la région du golfe Arabo-Persique et de l'océan Indien. Sa fouille extensive offre l'opportunité, d'une part, de comprendre l'organisation spatiale et les méthodes de travail des potiers de la région entre la fin du XIII^e siècle et le début du XVI^e siècle et, d'autre part, de fournir une étude typologique précise d'une production jusque-là inconnue. Elle démontre une certaine continuité technique dans la construction des fours depuis l'époque abbasside jusqu'à l'arrivée des Portugais.

La mise en évidence de copies de productions importées, iraniennes ou indiennes, dès le début de la production qalhatie souligne l'absence de tradition potière dans la région, remplacée jusqu'alors par un approvisionnement massif originaire d'Inde, mais également l'intensification des relations avec l'Iran et le royaume d'Hormuz à la fin du XIII^e siècle sous le règne de Bahā' al-Din Ayāz. La filiation remarquable des productions qalhaties avec les céramiques hormuzies



Figure 16. Principaux types de céramique locale.

dites « textile » peut laisser supposer l'arrivée de potiers de Minab dans ce nouveau cadre politique et économique. La baisse du nombre d'importations en provenance d'Inde au XIV^e siècle et la copie de certaines formes confirment ce changement des réseaux commerciaux, au profit du détroit d'Hormuz, malgré la continuité de besoins d'une population locale probablement en partie indianisée.

Bibliographie

- Abd al-Malik, S. 2014. Les hammams en Arabie centrale : aperçu historique VII^e-début XX^e siècle. In M.-Fr. Boussac, S. Denoix, Th. Fournet et B. Redon (éds), *25 siècles de bain collectif en Orient. Proche-Orient, Égypte et péninsule Arabique* : 199-213. Le Caire, Institut Français d'Archéologie Orientale.
- Bahrami, M. 1938. Contribution à l'étude de la céramique musulmane de l'Iran. *Athar-e Iran* 3 : 209-229.
- Bakhtiari, H. 1979. Survey of excavations in Iran, 1978: Hormoz Island. *Iran* 17: 150-152
- Chittick, H. M. 1974. *Kilwa, an Islamic Trading City on the East African Coast*. Nairobi, British Institute in Eastern Africa, Memoir 5.
- Desbat, A. 2004. Les tours de potiers antiques. In M. Feugère et J. C. Gerold, *Le tournage, des origines à l'an Mil : actes du colloque de Niederbronn, octobre 2003*. Monographies Instrumentum 27 : 137-154.
- Frifelt, K. 2001. *Islamic Remains in Bahrain*. Højbjerg, Jutland Archaeological Society Publications 37.
- Golvin, L. et Thiriou, J. 1982. *Les potiers actuels de Fustât*. Le Caire, Institut Français d'Archéologie Orientale.
- Haftah, G. et Pascual, J.-P. 2014. Les ustensiles du hammam : Damas, Hama, Alep (XVIII^e-XX^e s.). In M.-Fr. Boussac, S. Denoix, Th. Fournet et B. Redon (éds), *25 siècles de bain collectif en Orient. Proche-Orient, Égypte et péninsule Arabique* : 935-955. Le Caire, Institut Français d'Archéologie Orientale.
- Hansman, J. 1985. *Julfār, an Arabian Port: Its Settlement and Far Eastern Ceramic Trade from the 14th to the 18th Centuries*. London, Royal Asiatic Society.
- Hardy-Guilbert, Cl. 1991. Julfar, cité portuaire du golfe arabo-persique à la période islamique. *Archéologie islamique* 2 : 161-203.
- Hardy-Guilbert, Cl. 2005. La « mustard ware » yéménite, un marqueur chronologique du XIV^e siècle. *Taoci* 4 : 117-125.
- Henein, N. H. 1997. *Poterie et potiers d'Al-Qasr : oasis de Dakhla*. Le Caire, Institut Français d'Archéologie Orientale.
- Horton, M. 1996. *Shanga: The Archaeology of a Muslim Trading Community on the Coast of East Africa*. London,

- British Institute in Eastern Africa, Monograph Series, Memoir 14.
- Kennet, D. 2004. *Sasanian and Islamic Pottery from Ras al-Khaimah: Classification, Chronology and Analysis of Trade in the Western Indian Ocean*. Oxford, Archaeopress, British Archaeological Reports International Series 1248.
- Lesguer, F. 2016. Al-Yamāma, sounding 3 (area G17): a pottery workshop. In J. Schiettecatte, A. Chevalier, F. Lesguer, L. Munduteguy and Th. Sagory, *Fifth Season of the Saudi-French Mission in al-Kharj: Province of Riyadh, 5 January-5 February 2016*: 121-139. Unpublished report.
- Lesguer, F. and Renel, H. 2017. Excavations at the ceramic workshop B41. In A. Rougeulle (dir.), *Qalhāt Development Project, Season 2015b-2016a*: 185-264. Unpublished report.
- Mitsuishi, G. and Kennet, D. 2013. Kiln sites of the fourteenth-twentieth-century Julfar ware pottery industry in Ras al-Khaimah, UAE. *Proceedings of the Seminar for Arabian Studies* 43: 225-238.
- Morel, H. 1995. *La céramique à décor « incisé » du site de Julfar*. Université de Paris-Sorbonne, mémoire de master. Non publié.
- Nanji, R. J. 2011. *Mariners and Merchants: A Study of Ceramics from Sanjan (Gujarat)*. Sanjan Reports vol. 1. Oxford, Archaeopress, British Archaeological Reports International Series 2231.
- Priestman, S. 2005. *Settlement and Ceramics in Southern Iran: An Analysis of the Sasanian & Islamic Periods in the Williamson Collection*. Durham University, Department of Archaeology, Master's Thesis. Unpublished.
- Rhondali, A. et Fili, A. 2002. L'organisation des activités polluantes dans la ville islamique : l'exemple des ateliers de potiers. In *II Congreso Internacional « La Ciudad en Al-Andalus y el Magreb »* : 657-672. Fundación El Legado Andalusi.
- Rougeulle, A. 2010. The Qalhāt project: new research at the medieval harbour site of Qalhāt, Oman. *Proceedings of the Seminar for Arabian Studies* 40: 303-319.
- Rougeulle, A. 2017. Le hammām de Qalhāt (Oman). (<http://balneorient.hypotheses.org/3079>).
- Rougeulle, A., Creissen, T. and Bernard, V. 2012. The Great Mosque of Qalhāt rediscovered: main results of the 2008-2010 excavations at Qalhāt, Oman. *Proceedings of the Seminar for Arabian Studies* 42: 341-356.
- Rougeulle, A., Creissen, T., André, J., Ferbourg, V. and Monchot, H. 2014. *The Qalhāt Project: Preliminary Report on the Seventh Season (18/11-6/12/2014)*. Unpublished report.
- Rougeulle, A., Creissen, T., Renel, H. and André, J. 2016. *The Qalhāt Project: Preliminary Report on the Ninth Season (20/11-17/12/2016)*. Unpublished report.
- Rougeulle, A. and Dartus, M. 2013. *The Qalhāt Development Project, First season, January 21st-April 21st 2013: Final Report of Excavations at Buildings B19, B21, B94*. Unpublished report.
- Rougeulle, A., Renel, H., Simsek, G. and Colomban, Ph. 2014. Medieval ceramic production at Qalhāt, Oman: a multidisciplinary approach. *Proceedings of the Seminar for Arabian Studies* 44: 287-317.
- Sasaki, T. 1993. Excavations at Julfar. *Bulletin of Archaeology, University of Kanazawa*, vol. 20: 1-106.
- Schiettecatte, J., Gavazzi, B., Siméon, P. and Mouton, M. 2012. *Second Season of the Saudi-French Mission in al-Yamāma, al-Kharj Area (11 November-18 December 2012)*. Unpublished report.
- Thiriote, J. 1997. Géographie du four de potier à barres d'enfournement. In H. Marchesi, J. Thiriote et L. Vallauri, *Marseille, les ateliers de potiers du XIIIe s. et le quartier Sainte-Barbe (Ve-XVIII s.)*. Paris, Éditions de la Maison des Sciences de l'Homme.
- Whitehouse, D. 1968. Excavations at Sirāf: first Interim Report. *Iran* 6: 1-22.
- Whitehouse, D. 1971. Excavations at Sirāf: fourth Interim Report. *Iran* 9: 1-17.
- Wilkinson, C. K. 1973. *Nishapur: Pottery of the Early Islamic Period*. New York, Metropolitan Museum of Art.