



HAL
open science

Dynamique de population de *Rattus rattus* à Cotonou, Bénin

Jérémy Lesueur, Florence Ayrat, Joël Dossou, Sylvestre Dossou, Jonas Etougbetche, David Agossou, Gualbert Houemenou, Gauthier Dobigny,
Dominique J. Bicout

► **To cite this version:**

Jérémy Lesueur, Florence Ayrat, Joël Dossou, Sylvestre Dossou, Jonas Etougbetche, et al.. Dynamique de population de *Rattus rattus* à Cotonou, Bénin. *Epidémiologie et Santé Animale*, 2018, JOURNÉE AEEMA, 73, pp.107-122. hal-01951846

HAL Id: hal-01951846

<https://hal.science/hal-01951846>

Submitted on 3 May 2019

HAL is a multi-disciplinary open access archive for the deposit and dissemination of scientific research documents, whether they are published or not. The documents may come from teaching and research institutions in France or abroad, or from public or private research centers.

L'archive ouverte pluridisciplinaire **HAL**, est destinée au dépôt et à la diffusion de documents scientifiques de niveau recherche, publiés ou non, émanant des établissements d'enseignement et de recherche français ou étrangers, des laboratoires publics ou privés.

DYNAMIQUE DE POPULATION DE *Rattus rattus*

A COTONOU, BENIN *

Lesueur Jérémy¹, Ayral Florence¹, Dossou Joël², Dossou Sylvestre², Etougbetche Jonas²,
Agossou David², Houemenou Gualbert², Dobigny Gauthier², Bicout Dominique J.^{3*}



RESUME

Rattus rattus est le réservoir de nombreux agents pathogènes zoonotiques en Afrique de l'Ouest. Evaluer le risque d'exposition de l'Homme à ces agents pathogènes nécessite, au préalable, de comprendre la dynamique de population de *Rattus rattus*. A cette fin, un modèle à compartiments décrivant l'évolution de la population en trois stades consécutifs : juvénile, subadulte et adulte, a été développé. Les paramètres du modèle ont été estimés à partir de données issues de trois sessions de capture menées dans trois quartiers de Cotonou, capitale économique du Bénin. Les résultats des simulations montrent que les populations de *Rattus rattus* oscillent au cours du temps, du fait de la rythmicité des mises bas. Ces oscillations revêtent une importance particulière dans le cadre d'une surveillance épidémiologique car elles peuvent influencer sur les prévalences de la leptospirose observées chez *Rattus rattus*.

Mots-clés : dynamique de population, *Rattus rattus*, rat noir, zoonoses

ABSTRACT

Rattus rattus is the main reservoir of numerous zoonotic pathogens in West Africa. Assessing the risk of human exposure to these pathogens requires understanding of the population dynamics of *Rattus rattus*. For this purpose, a compartmental model describing the evolution of the population in three sequential stages (juvenile, subadult and adult) was developed. The model parameters were estimated using data from three capture sessions performed within three districts of Cotonou, the economic capital of Benin. The simulation results show that *Rattus rattus* population oscillates over time because of the birth rhythmicity. These oscillations are important in the context of an epidemiological survey as they can affect the observed prevalences of leptospirosis in *Rattus rattus* populations.

Keywords: population dynamics, *Rattus rattus*, black rat, ship rat, zoonosis



* Texte de la communication orale présentée lors de la Journée AEEMA, 1^{er} juin 2018

¹ Université de Lyon, VetAgro Sup, INRA, USC Rongeurs Sauvages Risques Sanitaires et Gestion des Populations, RS2GP, 69280, Marcy l'Etoile, France.

² IRD, Université d'Abomey-Clavi, UMR Center of Biology for Population Management, CBGP, Cotonou, Bénin.

³ Biomathématiques et Epidémiologie, EPSP – TIMC, UMR CNRS 5525 Université Grenoble – Alpes, VetAgro Sup Lyon, 69280 Marcy l'Etoile

Correspondance : dominique.bicout@vetagro-sup.fr

I - INTRODUCTION

Avec 217 espèces réservoirs hébergeant 66 agents zoonotiques dont certains peuvent être fatals pour l'Homme, les rongeurs sont, au sein de la classe des mammifères, l'ordre ayant le plus fort impact en santé publique.

Parmi les zoonoses transmises par les rongeurs, la leptospirose, maladie causée par les bactéries du genre *Leptospira*, est la maladie zoonotique la plus répandue dans le monde en raison de la diversité et de la distribution des mammifères hôtes de la bactérie. En particulier, les espèces du genre *Rattus* sont omniprésentes dans l'habitat de l'Homme et parmi les principaux hôtes réservoirs. Cette maladie provoque plus d'un million de cas et est responsable d'environ 60 000 décès par an dans le monde. Le mode de transmission de la maladie est majoritairement indirect : l'Homme se contamine via un environnement souillé par de l'urine de rongeurs infectés.

En France métropolitaine, bien que l'incidence de la leptospirose soit relativement faible (0,9 cas/100 000 habitants), son évolution est préoccupante dans la mesure où le nombre de cas humains incidents a plus que doublé au cours des dernières années. Parmi les causes probables de cette augmentation peuvent être cités : le changement climatique qui favorise la survie des leptospires dans l'environnement et la prolifération des espèces réservoirs, ainsi qu'une amélioration des méthodes de diagnostic et de déclaration des cas. La situation de la France face à la leptospirose est, malgré tout, moins dramatique que celle des pays d'Afrique de l'Ouest tels que le Bénin. En effet, la survie des leptospires dans le milieu extérieur est favorisée par des

températures élevées et l'apparition de cas humains est fortement corrélée à l'intensité des précipitations. Or le Bénin est soumis à un climat tropical qui se caractérise par deux saisons des pluies et des températures élevées tout au long de l'année. Ce pays réunit donc les conditions environnementales favorables à l'apparition de cas humains de leptospirose. De plus, cette maladie est souvent mal diagnostiquée et mal rapportée, ce qui induit une sous-estimation des prévalences observées.

Cotonou, avec près de 800 000 habitants et son climat tropical, est donc un lieu de choix pour étudier la leptospirose et, notamment, comprendre les mécanismes de persistance des leptospires au sein des populations de rongeurs infectées, en particulier les populations de *Rattus rattus* (rat noir) qui est l'espèce-réservoir synanthrope la plus abondante à Cotonou. Ces mécanismes sont complexes et reposent, en partie, sur l'écologie, la structure et la dynamique des populations de *Rattus rattus*. Cependant, les études s'intéressant à la dynamique de population de cette espèce sont peu nombreuses et, parmi elles, aucune ne fait l'objet d'un modèle mécaniste. L'objectif de ce travail est donc d'élaborer un tel modèle.

Ce dernier s'inscrit dans l'étude collaborative Lepto city qui implique l'Institut de recherche pour le développement (IRD), l'Université de Cotonou, l'institut Pasteur et Vetagro Sup. Elle vise une meilleure compréhension de la distribution du risque d'exposition de l'Homme à *Leptospira*.

II - MATERIEL ET METHODES

1. PRESENTATION DES DONNEES

Les données ont été collectées au cours de trois sessions de capture réalisées en novembre 2016, mars et juin 2017, dans trois quartiers de Cotonou : Saint Jean, Agla et Ladji. Les captures ont été réalisées à l'aide de pièges de Sherman et de pièges grillagés, et chaque individu capturé a été autopsié. Les caractères relevés au cours des autopsies sont présentés dans le **Erreur ! Source du renvoi introuvable.**

Les individus ont été classés en trois stades (juvénile, subadulte et adulte) sur la base de

trois caractères sexuels secondaires et de leur parité : l'état d'ouverture de la vulve, la visibilité de la mamelle et la présence d'embryons ou de cicatrices placentaires (signes d'une gestation en cours ou passée). En plus de ces caractères sexuels, le poids a été pris en compte pour classer les individus présentant un développement sexuel anormal (précocité, infertilité ...). Les critères de classification sont présentés dans la **Erreur ! Source du renvoi introuvable.**

En raison de données manquantes, certains individus n'ont pu être classés selon ces critères. Leurs stades ont donc été déterminés

sur des critères morphométriques par le biais d'un algorithme d'apprentissage automatique, la méthode des k plus proches voisins.

2. DESCRIPTION DU MODELE DE DYNAMIQUE DE POPULATION

Le modèle a pour objectif de rendre compte de la dynamique de population du rat noir. Il s'agit d'un modèle à compartiments, déterministe et en temps discret, prenant en compte trois stades de développement : juvéniles (J), subadultes (U) (individus ayant entamé la maturation sexuelle mais encore incapables de

Le modèle décrit uniquement la population des femelles car c'est celle-ci qui rythme la dynamique de population chez les rongeurs.

Les différents paramètres du modèle sont les taux de mortalité des juvéniles (μ_J), des subadultes (μ_U) et des adultes (μ_A), les durées des stades juvénile (T_J) et subadulte (T_U) et le taux de fécondité de chaque cohorte ($F_n(t)$ avec n le numéro de la cohorte et t un instant donné).

Ce modèle peut être caractérisé par deux grandeurs : les effectifs ou populations de chaque stade à l'état stationnaire et le nombre de reproduction de base, Q_0 .

2.1. IMPLEMENTATION, INITIALISATION ET SIMULATION

En termes mathématiques, le modèle décrivant l'évolution au cours du temps de la cohorte n s'écrit sous la forme matricielle suivante :

$$\begin{pmatrix} J_n(t + \Delta t) \\ U_n(t + \Delta t) \\ A_n(t + \Delta t) \end{pmatrix} = \begin{bmatrix} \phi_J d_J & 0 & F_n(t) \\ \phi_J(1 - d_J) & \phi_U d_U & 0 \\ 0 & 0 & r_A(t + \Delta t|t) \end{bmatrix} \begin{pmatrix} J_n(t) \\ U_n(t) \\ A_n(t) \end{pmatrix} + \delta_n \begin{pmatrix} 0 \\ 0 \\ \phi_U(1 - d_U)U_{n-1}(t) \end{pmatrix}$$

Avec $n \in \mathbb{N}$ et $\delta_n = \begin{cases} 0, & n = 0 \\ 1, & n > 0 \end{cases}$

Les paramètres sont décrits dans le **Erreur ! Source du renvoi introuvable.**

La fonction $F_n(t)$ correspond au nombre de nouveau-nés femelles issus d'une femelle

se reproduire) et adultes (A) (individus capables de se reproduire). La population est soumise aux processus démographiques habituels (natalité, mortalité et transitions entre stades) (**Erreur ! Source du renvoi introuvable.**). Le processus consiste en un vieillissement des juvéniles en subadultes, et de ces derniers en adultes qui, ceux-ci, donnent naissance à des juvéniles. La population est organisée en cohortes de telle sorte que les mises bas se font simultanément au sein d'une même cohorte et les subadultes de la cohorte n deviennent les adultes de la cohorte $n + 1$.

adulte de la cohorte n à l'instant t . L'expression de ce paramètre est donnée par :

$$F_n(t) = \begin{cases} \xi \times \sigma, & t = kT_{m \rightarrow m} + (t_0^n + T_J + T_U + T_G) \\ 0, & \text{sinon} \end{cases} \quad (2)$$

avec ξ la taille des portées, σ la proportion de femelles, t_0^n la date de naissance des adultes de la cohorte n , T_J la durée du stade juvénile, T_U la durée du stade subadulte, T_G la durée de gestation, $T_{m \rightarrow m}$ la durée séparant deux mises bas consécutives et k un entier naturel.

Autrement dit, les adultes de chaque cohorte mettent bas à intervalles réguliers dès lors qu'elles ont atteint l'âge adulte plus une durée de gestation.

$r_A(t + \Delta t|t)$ correspond au taux de survie des adultes entre les instants t et $t + \Delta t$, et s'exprime comme suit :

$$r_A(t + \Delta t|t) = \frac{\phi_A}{1 + \left(\frac{A(t)}{R_m}\right)[1 - \phi_A]} \quad (3)$$

Avec ϕ_A le taux de survie des adultes en absence de compétition, $A(t)$ le nombre total d'adultes à l'instant t et R_m le seuil à partir duquel le taux de mortalité des adultes augmente et devient supérieur à la mortalité en absence de compétition.

L'évolution de la population peut être prédite via le nombre de reproduction de base Q_0 dont l'expression est donnée par :

$$Q_0 = \left(\frac{\sigma \xi}{T_{m \rightarrow m}(1 - \phi_A)}\right) \left(\frac{\phi_J(1 - d_J)}{1 - \phi_J d_J}\right) \left(\frac{\phi_U(1 - d_U)}{1 - \phi_U d_U}\right) \quad (4)$$

Si $Q_0 > 1$, la population persiste, alors que la population s'éteint pour < 1 .

Le modèle a été implémenté sous Python [van Rossum and Drake, 2018] et utilise les bibliothèques Numpy [van der Walt *et al.*, 2011] et Matplotlib [Hunter, 2007].

Les simulations rapportées dans la suite de ce papier ont été réalisées avec les conditions initiales suivantes : la cohorte $n = 1$ est constituée de zéro juvénile, zéro subadulte et 10 adultes mettant bas à $t = 0$, et zéro individus pour $n > 1$, avec $R_m = 70$ et un pas de temps de $\Delta t = 1$ jour.

3. ESTIMATION DES PARAMETRES

L'estimation des paramètres a été faite selon deux approches : les durées des stades ont été estimées par une méthode combinant une classification des individus et une relation existant entre leur âge et leur poids tandis que les taux de mortalité et le taux de fécondité ont été estimés via un modèle hiérarchique bayésien décrivant la population à l'équilibre.

3.1. DUREE DES STADES JUVENILE ET SUBADULTE, T_J ET T_U

La courbe de croissance modifiée de Janoschek est une fonction permettant de relier le poids d'un individu à son âge. Cette courbe étant la plus adaptée pour modéliser la croissance pondérale du rat brun (*Rattus norvegicus*) [Gille *et al.*, 1996], elle sera également utilisée pour le rat noir dans la mesure où ces deux espèces sont relativement proches.

La courbe modifiée de Janoschek [Janoschek, 1957; Sager, 1978] s'exprime comme suit :

$$P(t) = P_A - (P_A - P_0)e^{-(kt)^\alpha} \quad (5)$$

avec $P(t)$ le poids à l'âge t , P_A le poids asymptotique, P_0 le poids à la naissance, k le paramètre reflétant la vitesse de croissance et α le paramètre de forme de la courbe.

L'ajustement de la courbe a été réalisé par la méthode des moindres carrés non linéaires sur des données issues de la littérature [Rajagopalan, 1970].

L'âge d'un individu peut être calculé via la fonction réciproque de la courbe de Janoschek :

$$t = \frac{1}{k} \left[\ln \left(\frac{P_A - P_0}{P_A - P(t)} \right) \right]^{\frac{1}{\alpha}} \quad (6)$$

Ainsi, en notant $P_{J \rightarrow U}$ et $P_{U \rightarrow A}$ les poids correspondant respectivement aux âges T_J et $T_J + T_U$, les durées des stades juvénile T_J et subadulte T_U s'expriment comme suit :

$$T_J = \frac{1}{k} \left[\ln \left(\frac{P_A - P_0}{P_A - P_{J \rightarrow U}} \right) \right]^{\frac{1}{\alpha}} \quad (7)$$

et

$$T_U = \frac{1}{k} \left[\left[\ln \left(\frac{P_A - P_0}{P_A - P_{U \rightarrow A}} \right) \right]^{\frac{1}{\alpha}} - \left[\ln \left(\frac{P_A - P_0}{P_A - P_{J \rightarrow U}} \right) \right]^{\frac{1}{\alpha}} \right]$$

3.2. POIDS ET AGES AUX TRANSITIONS

Les poids et les âges aux transitions de stades sont variables d'un individu à l'autre mais comme le modèle est, il est nécessaire de fixer les poids typiques. Cependant, les distributions pondérales des stades étant gouvernées, en partie, par les taux de mortalité et les taux de transition (soit 5 paramètres pour seulement 3 distributions), il est impossible de déterminer les poids moyens de transition. Ces poids ont donc été définis par les égalités suivantes

$$\begin{aligned} F_J(P_{J \rightarrow U}) + F_U(P_{J \rightarrow U}) &= 1 \\ \text{et} & \\ F_U(P_{U \rightarrow A}) + F_A(P_{U \rightarrow A}) &= 1 \end{aligned} \quad (8)$$

Avec F_J , F_U et F_A les fonctions de répartition respectives des poids des juvéniles, subadultes et adultes.

Autrement dit, pour deux stades contigus, le poids de transition d'un stade à l'autre est tel qu'il y ait autant d'individus de chaque stade de part et d'autre de ce poids, c'est à dire que la probabilité pour un individu de ce poids d'appartenir à l'un ou l'autre stade est de un demie.

Les lois correspondant aux fonctions de répartition ont été ajustées sous R tandis que $P_{J \rightarrow U}$ et $P_{U \rightarrow A}$ ont été déterminés numériquement sous Python via la bibliothèque SciPy [Jones *et al.*, 2001].

3.3. TAUX DE FECONDITE

Dans cette étude, la reproduction est synthétisée en un seul paramètre : le taux de fécondité. Ce taux, noté F , correspond au nombre moyen de nouveau-nés femelles issus d'une femelle adulte par unité de temps. Ce taux peut être exprimé de la façon suivante :

$$F = \sigma \times \frac{\xi}{T_{m \rightarrow m}} \quad (9)$$

avec σ le sex-ratio, ξ la taille moyenne des portées et $T_{m \rightarrow m}$ l'intervalle entre deux mises bas. Ces paramètres peuvent être estimés à partir des données.

3.3.1. TAILLE MOYENNE DES PORTEES ξ

Pour chaque femelle gestante, le nombre de fœtus a été dénombré. En supposant que la mortalité fœtale soit négligeable, la taille moyenne d'une portée peut être approchée par le nombre moyen de fœtus.

3.3.2. INTERVALLE ENTRE DEUX MISES BAS $T_{m \rightarrow m}$

Cet intervalle correspond à la somme de la durée de gestation T_G , de la durée d'allaitement T_L et de la durée hors gestation et lactation T_{GL} :

$$T_{m \rightarrow m} = T_G + T_L + T_{GL}$$

La durée de gestation T_G ne pouvant être déterminée à partir des données et semblant être constante d'une population à l'autre, sa valeur a été obtenue de la littérature.

La durée d'allaitement T_L peut être déterminée à partir des données. En effet, le sevrage coïncidant avec la sortie du nid, la durée d'allaitement peut être déduite de l'âge des juvéniles au moment de cette sortie. Sachant que le nombre de juvéniles suit, en théorie, une loi exponentielle avant tout changement de stade, l'âge moyen à la sortie du nid correspond au mode de la distribution des juvéniles en fonction de leur âge.

La durée hors gestation et lactation T_{GL} a été estimée via un modèle hiérarchique bayésien en même temps que les taux de mortalité.

3.4. TAUX DE MORTALITE

Les taux de mortalité des juvéniles, subadultes et adultes sont notés respectivement μ_J , μ_U et μ_A . En supposant que la population soit dans l'état stationnaire, le système d'équations décrivant cette situation est (Figure 3) :

$$\left\{ \begin{array}{l} 0 = f \times A_G - \mu_J J_N - \frac{1}{T_L} J_N \\ 0 = \frac{1}{T_L} J_N - \mu_J J_{\bar{N}} - \frac{1}{T_{J\bar{N}}} J_{\bar{N}} \\ 0 = \frac{1}{T_{J\bar{N}}} J_{\bar{N}} - \mu_U U - \frac{1}{T_U} U \\ 0 = \frac{1}{T_U} U + \frac{1}{T_{GL}} A_{GL} - \mu_A A_G - \frac{1}{T_G} A_G \\ 0 = \frac{1}{T_G} A_G - \mu_A A_L - \frac{1}{T_L} A_L \\ 0 = \frac{1}{T_L} A_L - \mu_A A_{GL} - \frac{1}{T_{GL}} A_{GL} \end{array} \right. \quad (10)$$

Avec J_N , $J_{\bar{N}}$, A_G , A_L et A_{GL} les nombres respectifs de juvéniles au nid, de juvéniles hors nid, d'adultes gestants, d'adultes allaitants et d'adultes hors gestation et lactation, $T_{J\bar{N}}$ la durée du stade juvénile hors nid et f le taux de fécondité des femelles gestantes (les autres paramètres ont été présentés précédemment).

Les inconnues de ce système sont μ_J , μ_U , μ_A , T_{GL} , J_N et A_L . Ces deux derniers éléments sont des inconnues car les juvéniles au nid J_N ne sont pas capturables du fait de leur localisation et les captures de femelles en cours de lactation A_L sont supposées négligeables en raison du temps passé au nid avec leur progéniture.

L'expression du taux de fécondité des femelles gestantes f est similaire à celle du taux de fécondité global $F(t)$ (9) :

$$f = \sigma \times \frac{\xi}{T_G} \quad (11)$$

Avec σ la proportion d'individus femelles, ξ la taille moyenne des portées et T_G la durée de gestation.

Les valeurs des inconnues ont été estimées via un modèle hiérarchique bayésien dont les priors sont présentés dans l'Annexe 1. L'inférence a été menée via un algorithme No-U-Turn Sampler (NUTS) sur 500 000 itérations. L'algorithme global a été implémenté sous Python au moyen de la bibliothèque PyMC3 [Salvatier *et al.*, 2016].

III – RESULTATS

1. ESTIMATION DES PARAMETRES

Tous les paramètres déterminés sont résumés dans le **Erreur ! Source du renvoi introuvable.**

Les paramètres de la courbe de Janoschek ajustés à partir des données de la littérature [Rajagopalan, 1970] (**Erreur ! Source du renvoi introuvable.**) sont visibles dans le **Erreur ! Source du renvoi introuvable.-a.**

D'après les données issues des sessions de capture, les distributions pondérales des juvéniles (F_J), des subadultes (F_U) et des adultes (F_A) suivent respectivement une loi $\Gamma(6,04; 0,21)$, une loi $N(53,7; 16,6)$ et une loi $\Gamma(18,43; 0,17)$, les paramètres étant le paramètre de forme et le paramètre d'échelle pour les lois Γ et, la moyenne et l'écart-type pour la loi N (**Erreur ! Source du renvoi introuvable.**).

Après résolution numérique de l'équation (6), les poids aux transitions $P_{J \rightarrow U}$ et $P_{U \rightarrow A}$ valent respectivement 38,7 g et 76,1 g. Ainsi, en reprenant l'équation (4), les durées des stades juvénile (T_J) et subadulte (T_U) valent respectivement 5,9 et 5,4 semaines, soit 41,3 et 38,1 jours (**Erreur ! Source du renvoi introuvable.**).

Les estimations des différentes composantes du taux de fécondité et les taux de mortalité sont présentées dans le **Erreur ! Source du renvoi introuvable.-c.** Les distributions a

posteriori de ces paramètres sont présentées dans l'Annexe 2.

2. DYNAMIQUE DE POPULATION

Les résultats des simulations sont présentés dans la **Erreur ! Source du renvoi introuvable.** Les courbes obtenues montrent que la population de *Rattus rattus* étudiée évolue en suivant des oscillations dont la période est constante au cours du temps (36 j) et dont l'amplitude augmente jusqu'à ce que la population atteigne son état stationnaire, puis elle diminue.

Le Q_0 vaut 2,3 pour les paramètres précédemment estimés. A l'état stationnaire, la population persiste donc avec des effectifs oscillant autour de 91 individus pour les juvéniles, 22 individus pour les subadultes et 69 individus pour les adultes (proche de $R_m = 70$). La période des oscillations est constante au cours du temps (36 j) tandis que leur amplitude augmente jusqu'à l'atteinte de l'état stationnaire, puis diminue au cours du temps.

IV – DISCUSSION

Le modèle de dynamique de population de *Rattus rattus* obtenu est cohérent avec les différentes valeurs biologiques rapportées chez cette espèce et les résultats des simulations peuvent être utiles pour répondre à des questions épidémiologiques adjacentes. Cependant, la démarche suivie pour estimer les valeurs des paramètres du modèle est discutable sur plusieurs points.

Tout d'abord, *Rattus rattus* étant une espèce invasive, aucune expérience de capture-marquage-recapture n'a pu être réalisée. Par conséquent la taille de la population n'a pas pu être estimée. Les effectifs calculés au cours des simulations correspondent donc à une fraction de la population totale de Cotonou. De plus, la probabilité de capture d'un individu est susceptible de varier en fonction de son stade de développement. Cette variabilité n'étant pas quantifiable à partir des données seules, les probabilités de capture ont été supposées identiques pour tous les stades.

La classification des individus présente également des limites. En effet, la majorité des publications portant sur la modélisation

dynamique d'une population de rongeurs a recours aux stades juvénile, subadulte et adulte. Cependant, aucune de ces publications n'expose clairement les caractéristiques du stade subadulte qui est seulement défini comme un stade transitoire entre les stades juvénile et adulte. Les adultes étant des individus aptes à se reproduire, il est relativement aisé de définir la limite entre ce stade et le stade subadulte à partir des caractères morphologiques, en revanche, la limite entre les stades juvénile et subadulte est plus difficile à établir sur ces mêmes critères. Différentes méthodes de *clustering* ont été mises en œuvre pour classer les individus en fonction de leurs caractères morphométriques mais aucune ne s'est avérée efficace. Les critères de classification ont donc été fixés arbitrairement tout en essayant de rester cohérent avec la biologie propre à chaque stade.

L'algorithme d'apprentissage automatique qui a permis de classer les individus présentant des données manquantes, peut induire un biais de classification. Cependant, ce biais est

limité car d'une part, peu d'individus ont été classés via cet algorithme, et d'autre part il s'est montré fiable pour classer les individus dont le stade était déjà connu.

Les poids moyens de transition ont été définis comme étant les poids auxquels un individu avait autant de chance d'appartenir à l'un ou l'autre des stades délimités par ces poids. Certes, cette définition n'est pas exacte mais elle permet la mise en œuvre d'une méthode permettant d'approcher les valeurs réelles des poids moyen de transition.

Les âges moyens aux transitions ont pu être calculés grâce à la fonction réciproque de la courbe de Janoschek. L'âge des individus de notre échantillon étant inconnu, les paramètres de la courbe de Janoschek ont été ajustés sur un échantillon issu d'une autre population de *Rattus rattus*. L'utilisation de cette courbe de croissance implique donc que la croissance de l'échantillon étudié soit similaire à celle de l'échantillon qui a servi à son ajustement. Evidemment, cette similarité est impossible à évaluer et constitue une limite. De plus, la réciproque de la courbe de Janoschek offre une précision variable selon le poids servant de base au calcul d'un âge. En effet, cette précision est d'autant plus grande que la dérivée de cette fonction est petite. Or, celle-ci tend vers l'infini lorsque le poids tend vers le poids asymptotique P_A . L'estimation de l'âge d'un individu dont le poids est proche de P_A est donc peu précise. Par chance, les poids de transition sont placés sur une portion de la courbe où la dérivée est relativement faible. Les estimations des âges de transition sont donc fiables.

Les taux de mortalité et l'intervalle entre deux mises bas ont été estimés par un modèle hiérarchique bayésien. Le recours à ce genre de modèle avait pour objectif de pouvoir évaluer la fiabilité des estimations. Dans la mesure où tous les priors ont été fixés de façon arbitraire, la variance des paramètres estimés est artificielle et perd de son intérêt. Ce modèle aurait été pertinent si une expérience de capture-marquage-capture avait été réalisée car elle aurait permis de calculer la probabilité de capture d'un individu et de l'intégrer dans le modèle sous la forme d'une loi binomiale. Néanmoins, les valeurs moyennes obtenues sont exploitables.

Aussi, le modèle bayésien repose sur plusieurs hypothèses : population à l'équilibre, femelles allaitantes non capturées et sortie du nid concomitant avec le sevrage. Ces hypothèses

constituent un second frein à l'utilisation de ce modèle bayésien.

Enfin, le modèle de dynamique de population présente également des limites. Ce modèle étant en temps discret, le choix du pas de temps a un effet sur les résultats des simulations. Il est important de choisir un pas de temps relativement petit par rapport à l'intervalle entre deux mises bas car un pas de temps trop grand a pour effet de retarder les mises bas et perturbe fortement la dynamique de population (diminution des effectifs à l'état stationnaire et augmentation de la période des oscillations).

La structuration de la population en cohortes permet de discrétiser les mises bas et de leur donner un rythme. Cette structuration n'est pas décrite chez *Rattus rattus* mais la littérature fait mention d'une synchronisation des cycles sexuels des femelles d'une même colonie [Feng and Himsforth, 2014]. La structuration en cohortes est ici un moyen de représenter cette synchronisation sous une forme simplifiée et de rendre les simulations plus rapides.

Malgré toutes ces limites, les estimations des paramètres du modèle de dynamique de population sont cohérentes avec les valeurs issues de la littérature.

Les taux de mortalité de chaque stade n'ont pas pu être comparés à des données de la littérature, mais leur cohérence peut être évaluée indirectement par l'espérance de vie. Celle-ci vaut en moyenne 124,1 j pour les individus de l'échantillon d'étude tandis que celle issue de la littérature est de 129 j [Rajagopalan, 1970] ce qui est relativement proche.

Les données à propos des durées des stades juvénile et subadulte sont également inexistantes. Cependant, la somme de ces deux durées correspond à l'âge auquel la maturité sexuelle est atteinte et est de 79,4 j. D'après la littérature, cet âge est de 82 j [Wootton, 1987]. Les estimations des durées des stades sont donc vraisemblables.

En ce qui concerne l'âge au sevrage estimé à partir du mode de la distribution pondérale des juvéniles, sa valeur est proche de celle de la littérature : 27,7 j contre 26,2 j [Morgan Ernest, 2003].

L'intervalle entre deux mises bas semble également cohérent avec une durée de 71,1 j contre 85,3 j [Morgan Ernest, 2003] dans la littérature.

La taille des portées issue des données de Cotonou et celle issue de la littérature sont respectivement de 5,3 et 5,95 [Morgan Ernest, 2003].

Enfin, le taux de fécondité résultant des deux paramètres précédents est de $3,7 \cdot 10^{-2} \text{ j}^{-1}$ tandis que la littérature indique une valeur de $3,1 \cdot 10^{-2} \text{ j}^{-1}$ [Morgan Ernest, 2003]. Encore une fois, la valeur estimée est vraisemblable.

La cohérence des valeurs estimées à partir des données de terrain avec celles de la littérature conforte le choix des hypothèses qui ont servi de base au modèle hiérarchique bayésien.

Ce modèle de dynamique de population présente quelques applications pratiques dans le cadre d'une surveillance épidémiologique. En effet, il est important de savoir comment

une population fluctue au cours du temps car ces fluctuations peuvent avoir un impact sur les prévalences mesurées. D'après les résultats des simulations, les effectifs de juvéniles fluctuent beaucoup tandis que ceux des subadultes et des adultes sont relativement constants. Or, d'après les données de terrain, seuls les subadultes et les adultes sont porteurs de leptospires, ce qui signifie que, lorsque la population atteint un pic, la prévalence globale de la leptospirose est sous-estimée et, au contraire, elle est surestimée lorsque la population est à son plus bas niveau. La connaissance de ces fluctuations permet donc d'avoir un regard critique sur les prévalences mesurées chez *Rattus rattus*.

CONCLUSION

Les différents paramètres du modèle de dynamique de population de *Rattus rattus* ont pu être estimés à partir des données de terrain et de la littérature. Les simulations ont montré que la population de *Rattus rattus* étudiée oscillait au cours du temps du fait de la rythmicité des mises bas.

Le modèle développé au cours de cette étude est un premier pas dans la modélisation de la dynamique de population de *Rattus rattus* et devra évoluer à partir de données de terrain supplémentaires pour servir de base à des

analyses prédictives. La prochaine étape consistera donc à évaluer l'impact des facteurs environnementaux, notamment celui des inondations, sur les taux de mortalité et de fécondité. La seconde étape visera à spatialiser le modèle en intégrant les migrations à partir de données de génétique des populations. Enfin, le volet épidémiologique sera intégré pour pouvoir évaluer le risque d'exposition de l'homme aux leptospires.

BIBLIOGRAPHIE

Feng A. Y. T., Himsforth C. G. - The secret life of the city rat: a review of the ecology of urban Norway and black rats (*Rattus norvegicus* and *Rattus rattus*). *Urban Ecosyst.*, 2014, **17**, 149–162.

Gille U., Salomon F. V., Rieck O., Gericke A., Ludwig B. - Growth in rats (*Rattus norvegicus* Berkenhout) 1. Growth of body mass: A comparison of different models. *J. Exp. Anim. Sci.*, 1996, **37**, 190–199.

Hunter J. D. - Matplotlib: A 2D graphics environment. *Comput. Sci. & Eng.*, 2007, **9**, 90–95.

Janoschek A. - Das reaktionskinetische Grundgesetz und seine Beziehungen zum Wachstums- und Ertragsgesetz. *Stat. Vierteljahresschrift*, 1957, **10**, 25–37.

Jones E., Oliphant T., Peterson P. - SciPy: Open source scientific tools for Python, 2001:

Morgan Ernest S. K. - Life History Characteristics of Placental Nonvolant Mammals. *Ecology*, 2003, **84**, 3402.

Rajagopalan P. K. - Breeding behaviour and development of *Rattus rattus wroughtoni*, 1919 (Rodentia : Muridae) in the laboratory. *J. Bombay Nat. Hist. Soc.*, 1970, **67**, 552–558.

Sager G. - Zuwachsfunktionen vom Typ $dw/dt=kt^p(E-W)^n$ und ihre Integrale. *Anat. Anz.*, 1978, **144**, 366–374.

Salvatier J., Wiecki T. V., Fonnesbeck C. - Probabilistic programming in Python using PyMC3. *PeerJ Comput. Sci.*, 2016, **2**, e55.

van der Walt S., Colbert S. C., Varoquaux G. - The NumPy Array: A Structure for Efficient Numerical Computation. *Comput. Sci. Eng.*, 2011, **13**, 22–30.

van Rossum G., Drake F. L. - Python

Language Reference, 2018

mammalian age at first reproduction. *Evolution*
(N. Y.), 1987, 41, 732–749.Wootton J. T. - The effects of body mass,
phylogeny, habitat, and trophic level on

ANNEXE 1

Notation	Définition	Distribution ou expression
$E(\mu_J)$	Espérance du taux de mortalité des juvéniles	$Beta(1, 1)$
$E(\mu_U)$	Espérance du taux de mortalité des subadultes	$Beta(1, 1)$
$E(\mu_A)$	Espérance du taux de mortalité des adultes	$Beta(1, 1)$
σ_{μ_J}	Variance du taux de mortalité des juvéniles	$N_{\frac{1}{2}}(1)$ (loi demi-normale d'écart-type 1)
σ_{μ_U}	Variance du taux de mortalité des subadultes	$N_{\frac{1}{2}}(1)$
σ_{μ_A}	Variance du taux de mortalité des adultes	$N_{\frac{1}{2}}(1)$
μ_J	Taux de mortalité des juvéniles	$\Gamma(E(\mu_J), \sigma_{\mu_J})$
μ_U	Taux de mortalité des subadultes	$\Gamma(E(\mu_U), \sigma_{\mu_U})$
μ_A	Taux de mortalité des adultes	$\Gamma(E(\mu_A), \sigma_{\mu_A})$
$T_{\overline{GL}}$	Durée du stade hors gestation et hors lactation	$U(0, 365)$
$E(J_N)$	Espérance du nombre de juvéniles au nid J_N	$\frac{fT_L}{\mu_J T_L + 1} A_{G_{obs}}$
$E(J_{\overline{N}})$	Espérance du nombre de juvéniles hors nid $J_{\overline{N}}$	$\frac{T_{J_{\overline{N}}}}{T_L (\mu_J T_{J_{\overline{N}}} + 1)} E(J_N)$
$E(U)$	Espérance du nombre de subadultes U	$\frac{T_U}{T_{J_{\overline{N}}} (\mu_U T_U + 1)} E(J_N)$
$E(A_G)$	Espérance du nombre d'adultes gestants A_G	$\frac{T_G}{\mu_A T_G + 1} \left(\frac{1}{T_U} E(U) + \frac{1}{T_{\overline{GL}}} E(A_{\overline{GL}}) \right)$
$E(A_L)$	Espérance du nombre d'adultes en lactation A_L	$\frac{T_L}{T_G (\mu_A T_L + 1)} A_{G_{obs}}$
$E(A_{\overline{GL}})$	Espérance du nombre d'adultes hors gestation et hors lactation $A_{\overline{GL}}$	$\frac{T_{\overline{GL}}}{T_L (\mu_A T_{\overline{GL}} + 1)} E(A_L)$
σ_{J_N}	Ecart-type du nombre de	$N_{\frac{1}{2}}(1)$

	juvéniles au nid J_N	
$\sigma_{J_{\bar{N}}}$	Ecart-type du nombre de juvéniles hors nid $J_{\bar{N}}$	$N_{\frac{1}{2}}(1)$
σ_U	Ecart-type du nombre de subadultes U	$N_{\frac{1}{2}}(1)$
σ_{A_G}	Ecart-type du nombre d'adultes gestants A_G	$N_{\frac{1}{2}}(1)$
σ_{A_L}	Ecart-type du nombre d'adultes en lactation A_L	$N_{\frac{1}{2}}(1)$
$\sigma_{A_{\bar{G}L}}$	Ecart-type du nombre d'adultes hors gestation et hors lactation $A_{\bar{G}L}$	$N_{\frac{1}{2}}(1)$
J_N	Nombre de juvéniles au nid	$N(E(J_N), \sigma_{J_N})$
$J_{\bar{N}}$	Nombre de juvéniles hors nid	$N(E(J_{\bar{N}}), \sigma_{J_{\bar{N}}})$
U	Nombre de subadultes	$N(E(U), \sigma_U)$
A_G	Nombre d'adultes gestants	$N(E(A_G), \sigma_{A_G})$
A_L	Nombre d'adultes en lactation	$N(E(A_L), \sigma_{A_L})$
$A_{\bar{G}L}$	Nombre d'adultes hors gestation et hors lactation	$N(E(A_{\bar{G}L}), \sigma_{A_{\bar{G}L}})$

ANNEXE 2

Distributions *a posteriori* des paramètres estimés par le modèle hiérarchique bayésien

Avec μ_J , μ_U et μ_A les taux de mortalité respectifs des juvéniles, subadultes et adultes (les distributions *a posteriori* sont représentées sur la colonne de gauche et les valeurs prises par les différentes variables au fil des itérations sont représentées sur la colonne de droite (« trace plot »))

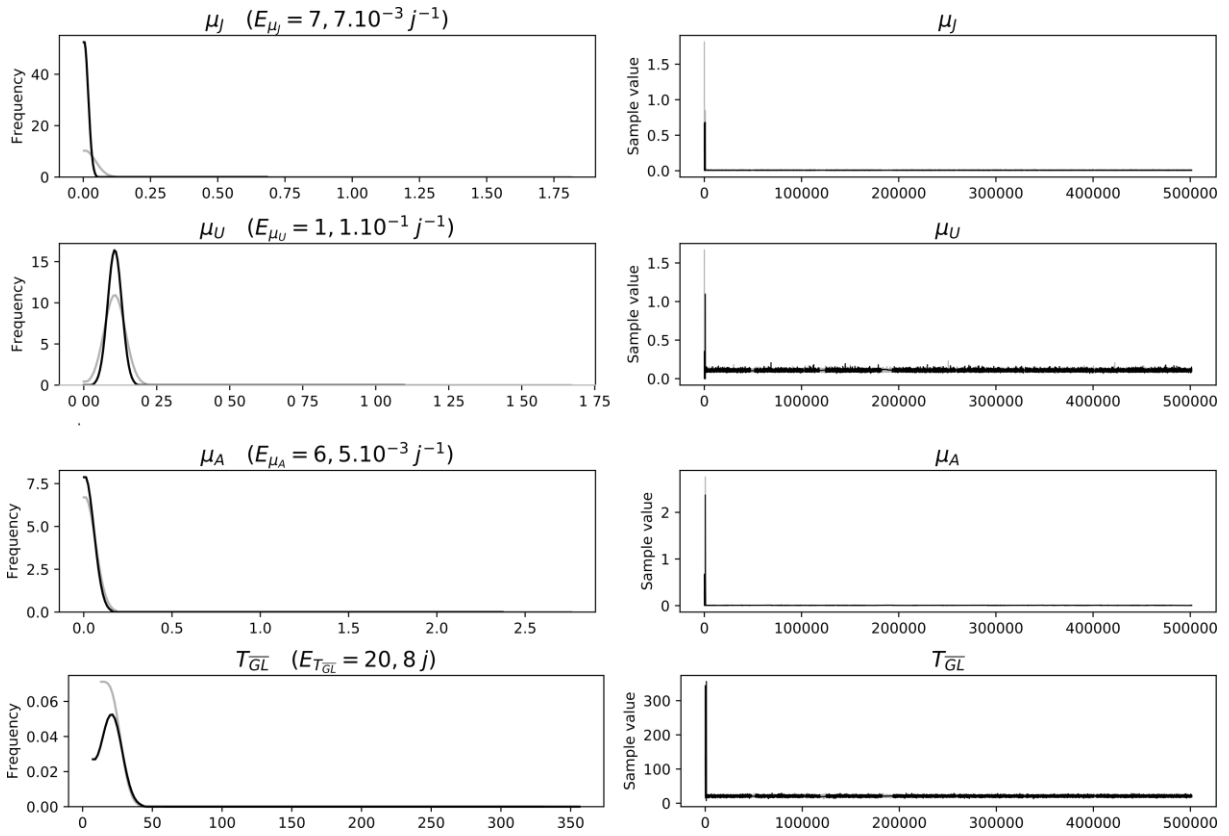


Tableau 1
Caractères relevés au cours des autopsies

Variables	Sexe	Poids	Longueur du corps	Longueur de la queue	Longueur des oreilles	Longueur du pied postérieur	Position des testicules
Unité/modalités	mâle ou femelle	g	mm	mm	mm	mm	interne ou externe
Variables	Vésicules séminales	Mamelle	Vulve	Cicatrices placentaires	Fœtus	Longueur et largeur des fœtus	
Unités/modalités	actives ou inactives	visible ou non	ouverte ou fermée	nombre	nombre	mm x mm	

Tableau 2
Paramètres du modèle matriciel

Paramètres	Description	Expression
Δt	Pas de temps	-
$J_n(t)$	Nombre de juvéniles dans la cohorte n à l'instant t	-
$U_n(t)$	Nombre de subadultes dans la cohorte n à l'instant t	-
$A_n(t)$	Nombre de adultes dans la cohorte n à l'instant t	-
ϕ_J	Taux de survie des juvéniles	$e^{-\mu_J \Delta t}$
ϕ_U	Taux de survie des subadultes	$e^{-\mu_U \Delta t}$
ϕ_A	Taux de survie des adultes en absence de densité-dépendance	$e^{-\mu_A \Delta t}$
$r_A(t + \Delta t t)$	Taux de survie densité dépendant des adultes entre l'instant t et l'instant suivant	(10)
d_J	Taux de résidence dans le stade juvénile	$e^{-\Delta t / T_J}$
d_U	Taux de résidence dans le stade subadulte	$e^{-\Delta t / T_U}$
$F_n(t)$	Taux de fécondité discrétisé de la cohorte n à l'instant t	(8)

Tableau 3
Valeurs des paramètres du modèle

a- Paramètre de la courbe de Janoschek

Paramètre	Description	Valeur
P_0	Poids à la naissance	5,6 g
P_A	Poids asymptotique	143 g
k	Paramètre reflétant la vitesse de croissance	$7,05 \times 10^{-2} \text{ sem}^{-1}$
α	Paramètre de forme de la courbe	1,47

b- Poids aux transitions et durées des stades

Paramètre	Description	Valeur
$P_{J \rightarrow U}$	Poids de transition entre les stades juvénile et subadulte	38,7 g
$P_{U \rightarrow A}$	Poids de transition entre les stades subadulte et adulte	76,1 g
T_J	Durée du stade juvénile	41,3 j
$T_{\bar{U}}$	Durée du stade subadulte	38,1 j

c- Paramètres estimés via le modèle hiérarchique bayésien

Paramètre	Description	Valeur
μ_J	Taux de mortalité des juvéniles	$7,7 \times 10^{-3} \text{ j}^{-1}$ [6,3 ; 8,9]
μ_U	Taux de mortalité des subadultes	$1,1 \times 10^{-1} \text{ j}^{-1}$ [0,9 ; 1,2]
μ_A	Taux de mortalité des adultes	$6,5 \times 10^{-3} \text{ j}^{-1}$ [5,2 ; 7,5]
T_{GL}	Durée du stade hors gestation et hors lactation	20,8 j [18,8 ; 22,7]
T_L	Durée de l'allaitement	27,7 j (Erreur ! Source du renvoi introuvable.)
T_G	Durée de gestation	22,6 j
ξ	Taille moyenne des portées	5,3
$T_{m \rightarrow m}$	Intervalle entre deux mises bas	71,1 j [69,1 ; 73,0]
F	Taux de fécondité	$3,7 \times 10^{-2} \text{ j}^{-1}$ [3,6 ; 3,8]

Figure 1
Critères de classification

Avec P le poids, V l'ouverture de la vulve, M la visibilité de la mamelle et G les signes d'une gestation en cours ou passée

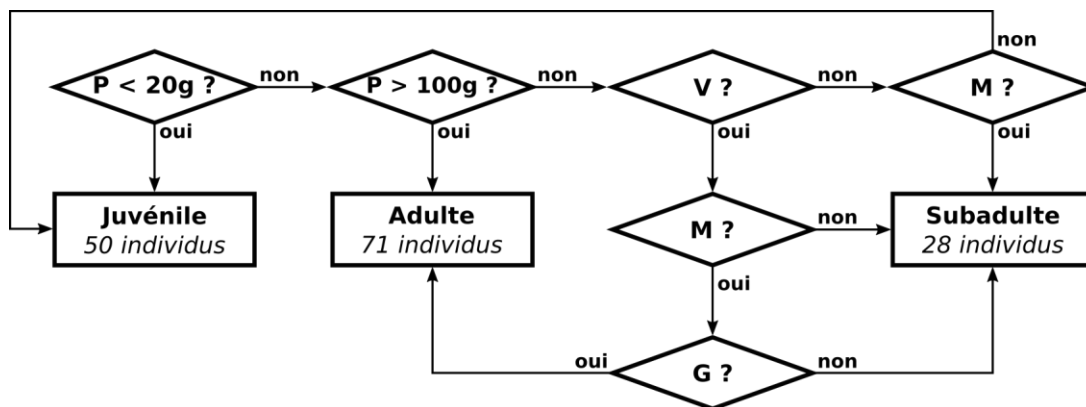


Figure 2
Schéma du modèle

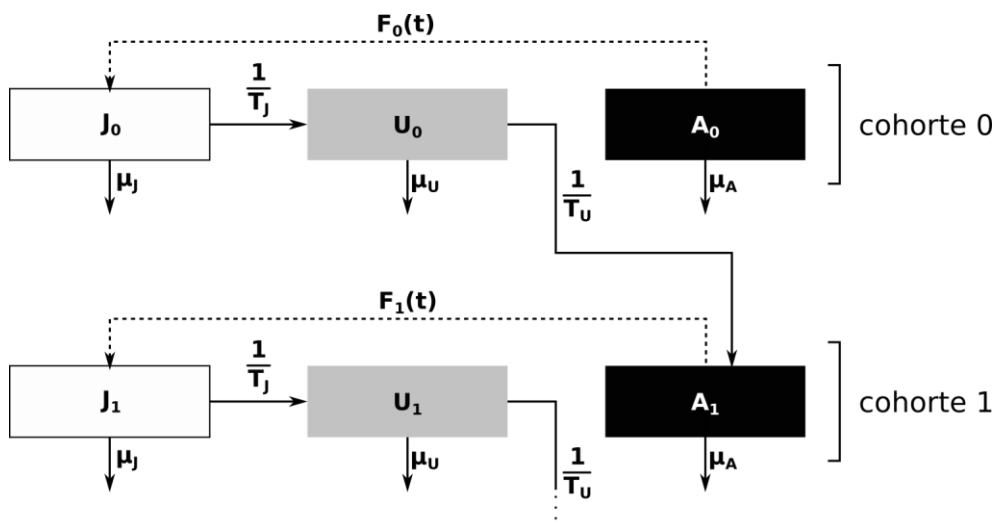


Figure 3
Modèle dynamique servant de base au modèle hiérarchique bayésien

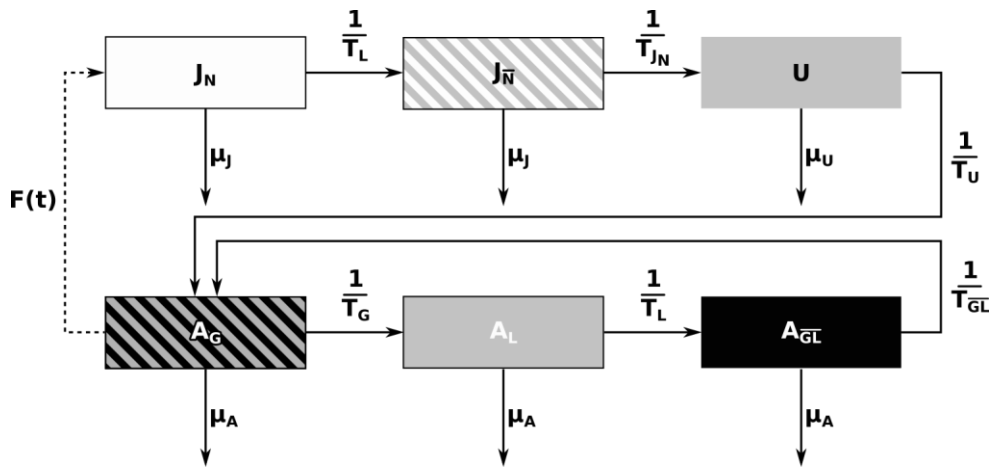
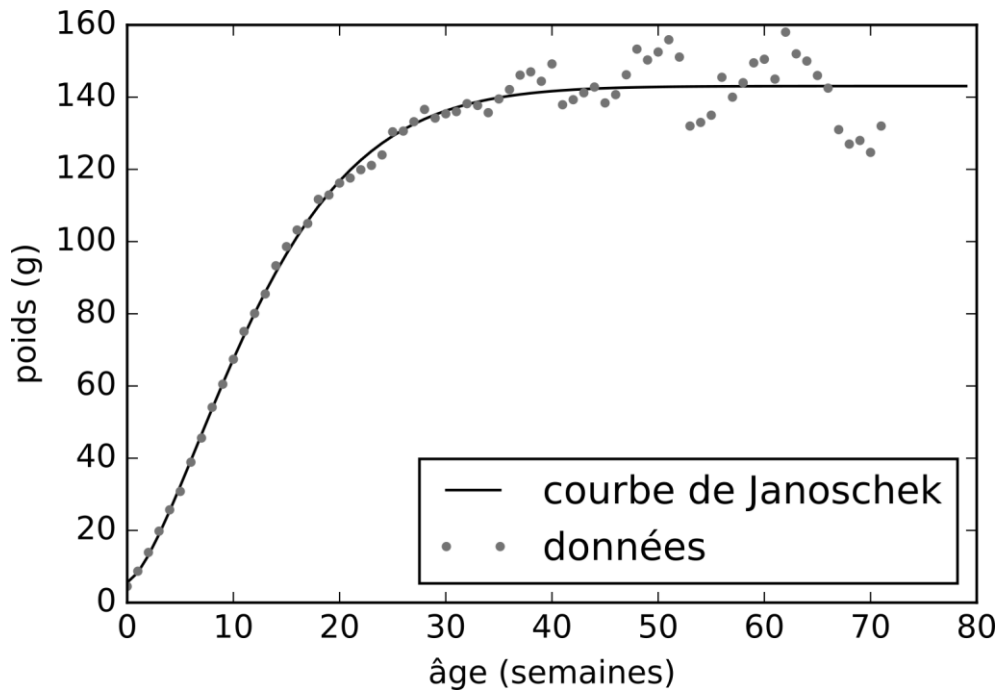


Figure 4
Courbe de Janoschek ajustée



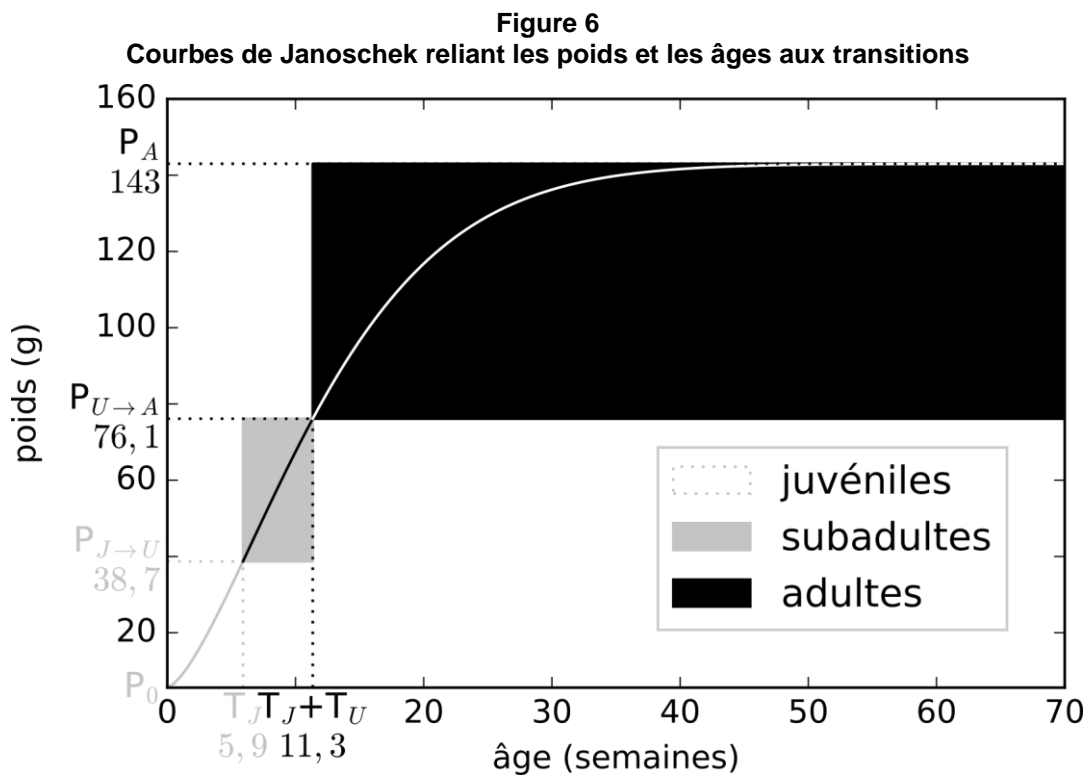
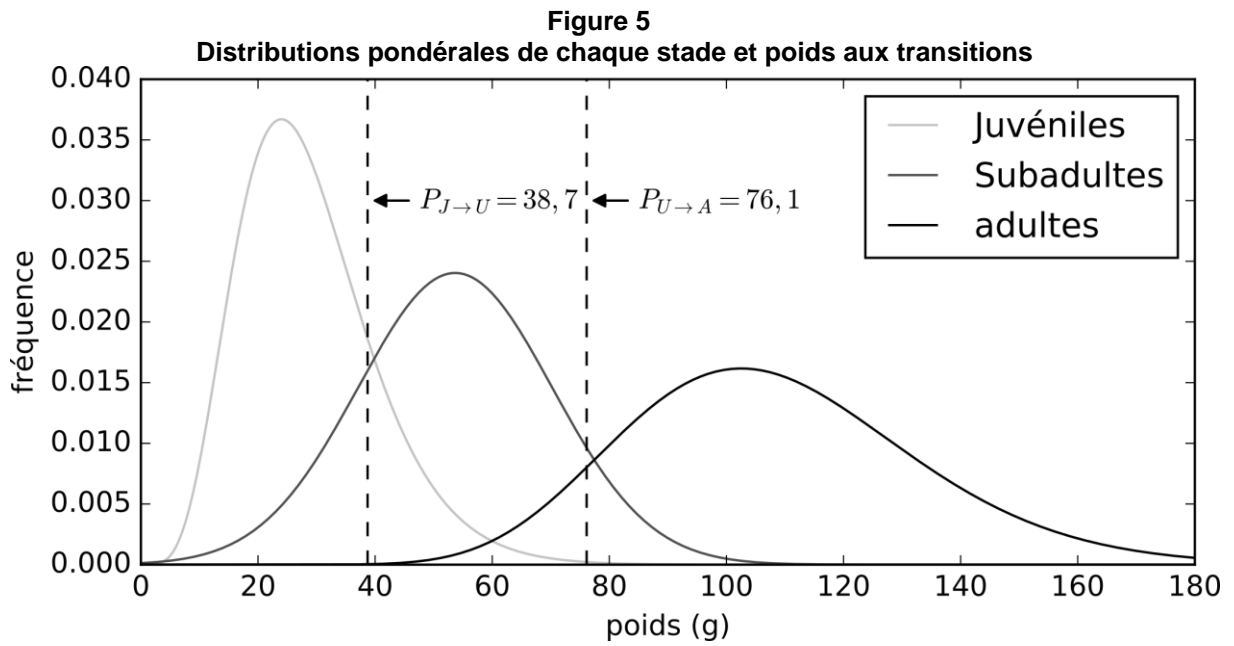


Figure 7
Distribution des juvéniles selon leur âge et durée d'allaitement T_L

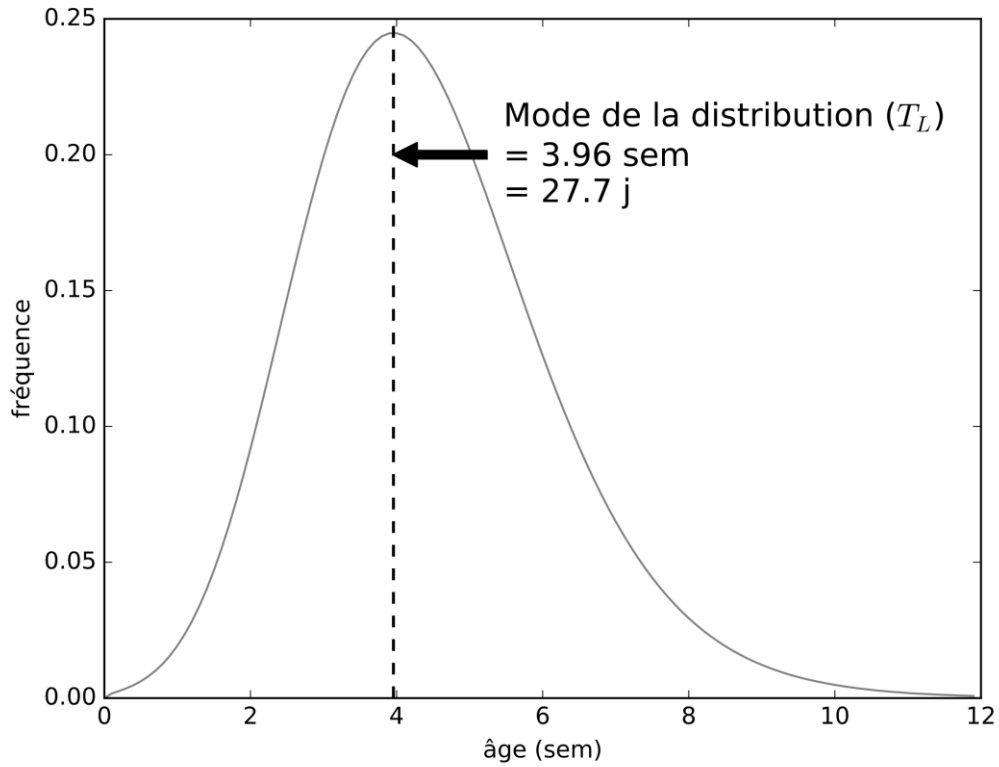


Figure 8
Evolution de la population au cours du temps

