



HAL
open science

Interopérabilité dans l'Internet des Objets : Étude et mise en œuvre

Fergal Martin-Tricot, Pascal Berthomé, Cédric Eichler

► **To cite this version:**

Fergal Martin-Tricot, Pascal Berthomé, Cédric Eichler. Interopérabilité dans l'Internet des Objets : Étude et mise en œuvre. Journée des Doctorants CEA, Oct 2018, Blois, France. hal-01951321

HAL Id: hal-01951321

<https://hal.science/hal-01951321v1>

Submitted on 7 Jan 2019

HAL is a multi-disciplinary open access archive for the deposit and dissemination of scientific research documents, whether they are published or not. The documents may come from teaching and research institutions in France or abroad, or from public or private research centers.

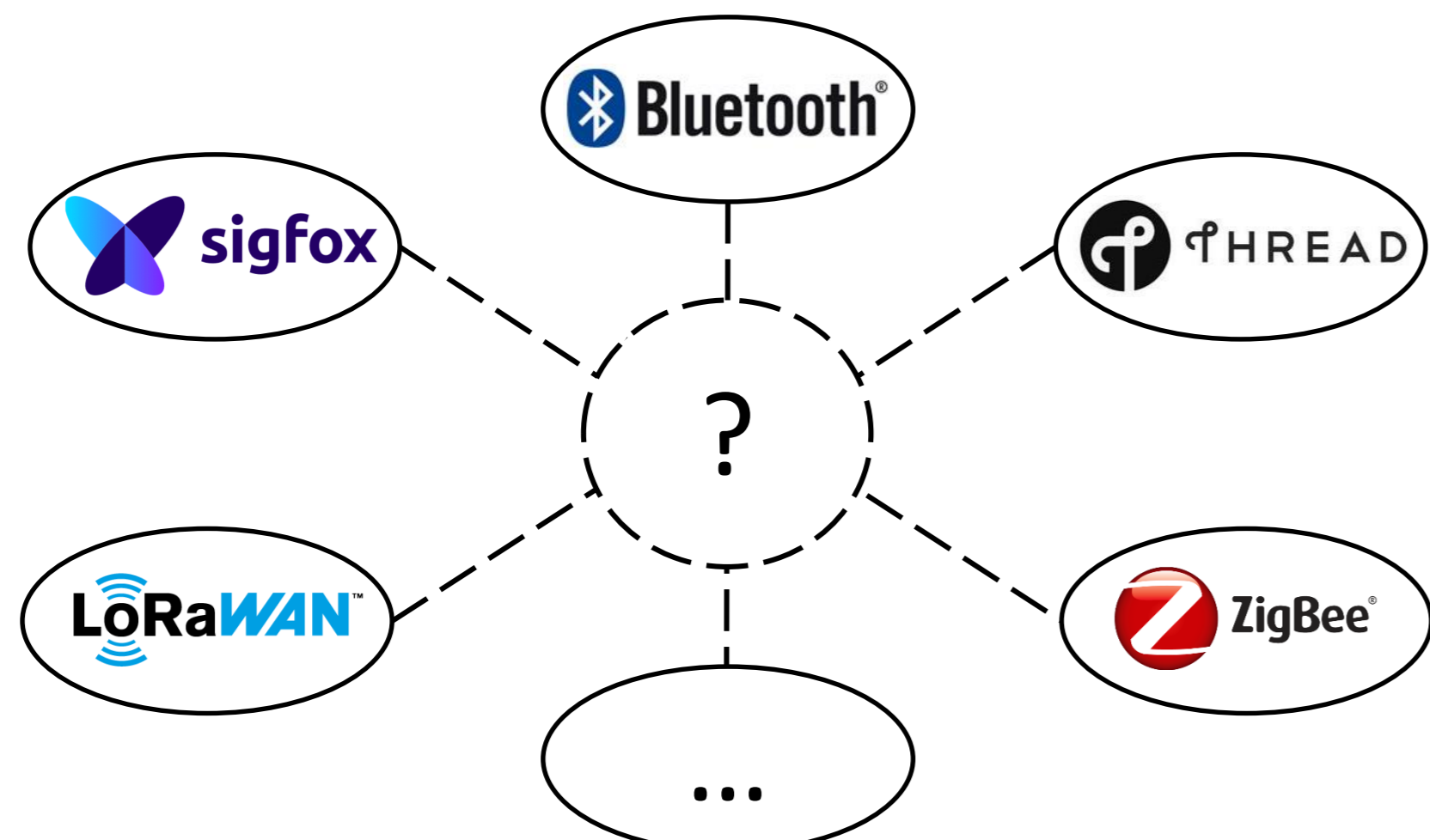
L'archive ouverte pluridisciplinaire **HAL**, est destinée au dépôt et à la diffusion de documents scientifiques de niveau recherche, publiés ou non, émanant des établissements d'enseignement et de recherche français ou étrangers, des laboratoires publics ou privés.

- Directeur de thèse : Pascal BERTHOMÉ
- Co-encadrant de thèse : Cédric EICHLER
- Ecole doctorale : MIPTIS – 2^{ème} année

Projet financé par la Région Centre - APR IA IoT-CIA-DATA 2017 119984

Problématique

- Sécurité des échanges de données dans l'Internet des Objets Industriel
- Forte fragmentation des technologies utilisées
- L'interopérabilité est donc un prérequis indispensable



Standardisation

- Solution classique à la gestion de l'interopérabilité en informatique

oneM2M :

- Standard créé en 2012
- Porté par des acteurs internationaux : l'ETSI (UE), l'ARIB (Japon), l'ATIS (USA) ou encore la TTA (Corée du Sud).



Implémentation

- Implémentations propriétaires (Atos, Orange...) et libres :
 - OM2M – Eclipse
 - OpenMTC – Fraunhofer et Next Generation Networks
 - OCEAN – KETI

- Nous avons choisi OCEAN car c'est la solution open-source la plus activement développée



OCEAN

- Développé par le KETI, institut de recherche publique sud-coréen

Composé de plusieurs briques logicielles :

- **Mobius** : serveur central de l'architecture (IN-CSE de oneM2M)
- **nCube Thyme** : Nœud Applicatif (ADN-AE)
- **nCube Lavender** : Nœud Applicatif (ASN-CSE)
- **nCube Rosemary** : Nœud médian (MN-CSE)



Conclusion

- oneM2M est une solution prometteuse pour l'interopérabilité des réseaux de l'Internet des Objets
- Notre plate-forme met en œuvre l'une de ses implémentations libres : OCEAN
- L'étude du cheminement de la donnée permet d'analyser sa sécurité
- Le prochain verrou est la sécurisation de la périphérie des réseaux oneM2M

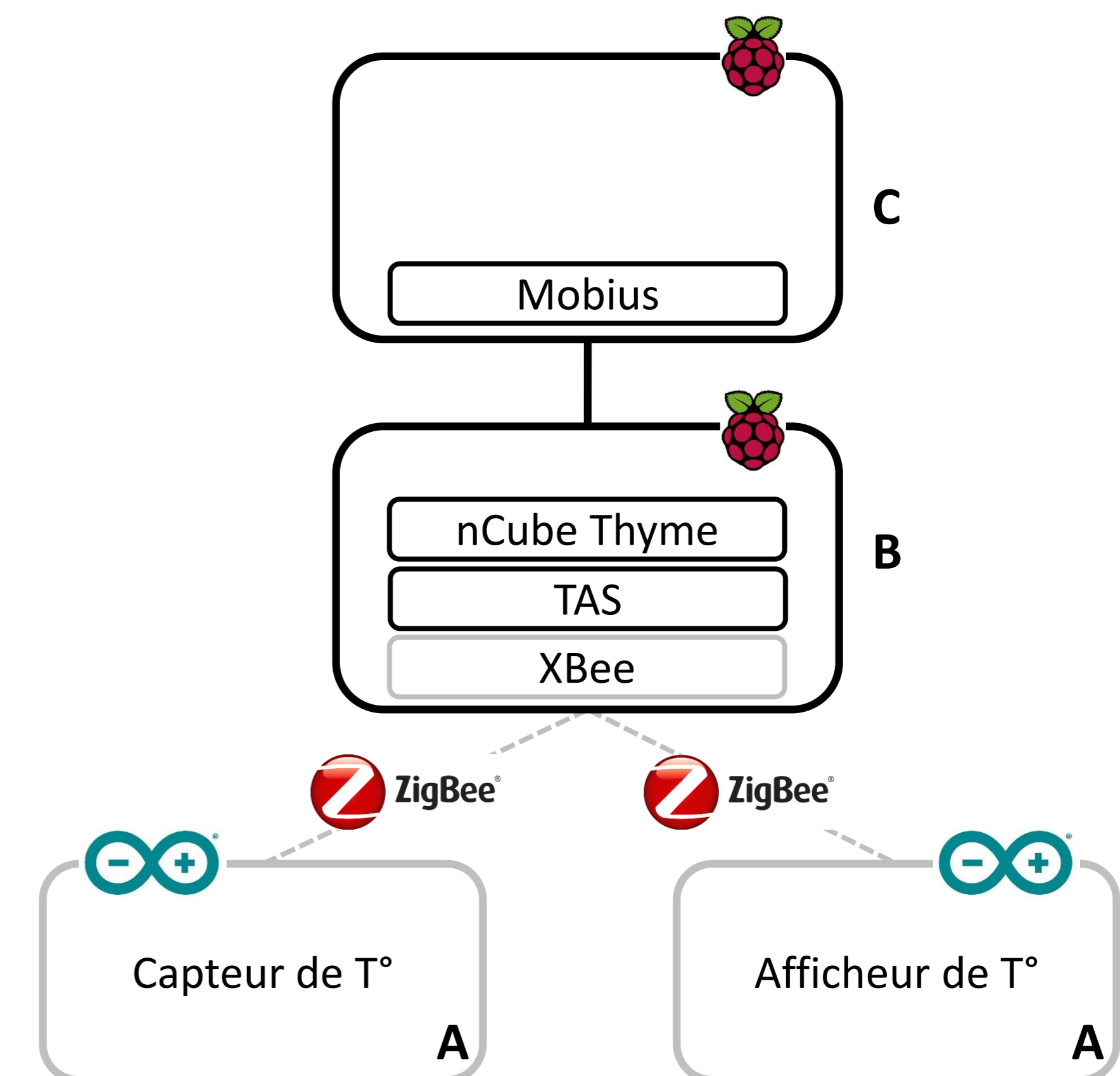
Plate-forme expérimentale

But:

- Intégrer des données d'un protocole quelconque (ici, ZigBee) dans un système basé sur oneM2M

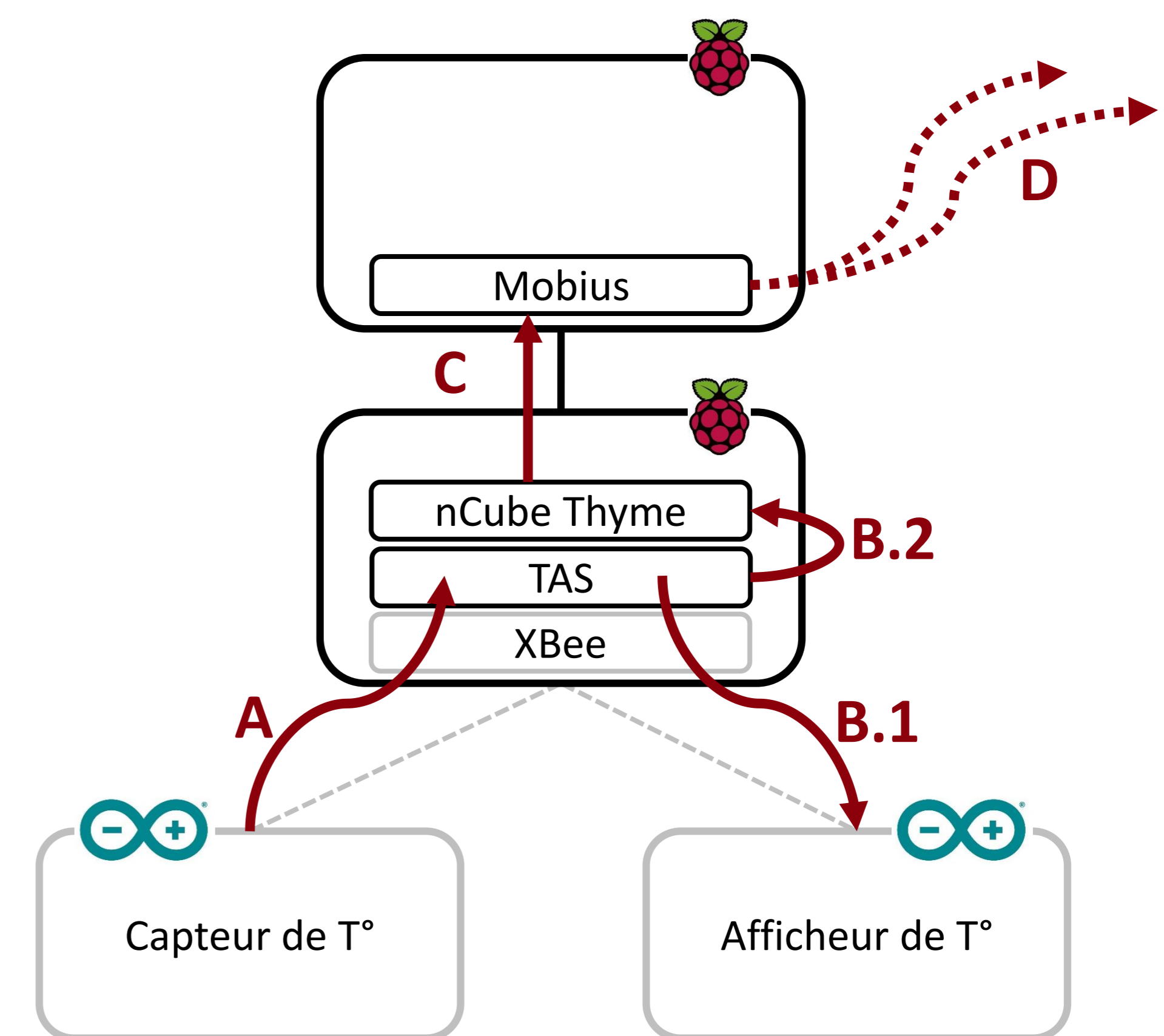
Composée de :

- 2 Arduino – capteur/afficheur de température
- Raspberry Pi – nœud applicatif (ADN-AE), IPE (inter-networking Proxy Entity) entre le réseau ZigBee et oneM2M
- Raspberry Pi – serveur central oneM2M



TAS :

- Reçoit, traite et transmet les données des nœuds non-OneM2M
- Cœur du système d'interopérabilité, développé pour cette plate-forme



Chemin de la donnée dans ce système :

- Le capteur envoie ses données, en ZigBee, au TAS
- Le TAS traite les données (conversion...) puis les renvoie en ZigBee à l'afficheur (B.1) et à nCube en HTTP (B.2)
- nCube partage immédiatement les données qu'il reçoit avec le serveur Mobius, qui les stocke
- Si besoin, le serveur Mobius renvoie ces données à tous les acteurs abonnés