



HAL
open science

Modélisation et validation expérimentale d'un système de pompage photovoltaïque dans une communauté rurale isolée du Burkina Faso

Simon Meunier, Matthias Heinrich, Judith A. Cherni, Loïc Quéval, Philippe Dessante, Vido Lionel, Arouna Darga, Claude Marchand, Bernard Multon

► To cite this version:

Simon Meunier, Matthias Heinrich, Judith A. Cherni, Loïc Quéval, Philippe Dessante, et al.. Modélisation et validation expérimentale d'un système de pompage photovoltaïque dans une communauté rurale isolée du Burkina Faso. 3ème Symposium de Génie Electrique (SGE 2018), Université de Lorraine [UL], Jul 2018, Nancy, France. hal-01949940v2

HAL Id: hal-01949940

<https://hal.science/hal-01949940v2>

Submitted on 28 Oct 2020

HAL is a multi-disciplinary open access archive for the deposit and dissemination of scientific research documents, whether they are published or not. The documents may come from teaching and research institutions in France or abroad, or from public or private research centers.

L'archive ouverte pluridisciplinaire **HAL**, est destinée au dépôt et à la diffusion de documents scientifiques de niveau recherche, publiés ou non, émanant des établissements d'enseignement et de recherche français ou étrangers, des laboratoires publics ou privés.

Modélisation et validation expérimentale d'un système de pompage photovoltaïque dans une communauté rurale isolée du Burkina Faso

Simon MEUNIER¹, Matthias HEINRICH², Judith A. CHERNI³, Loïc QUEVAL¹, Philippe DESSANTE¹, Lionel VIDO⁴, Arouna DARGA¹, Bernard MULTON⁵, Claude MARCHAND¹

¹ GeePs | Group of electrical engineering - Paris, UMR CNRS 8507, CentraleSupélec, Univ. Paris-Sud, Université Paris-Saclay, Sorbonne Université, Gif-sur-Yvette, France

² DargaTech SARL, Ouagadougou, Burkina Faso

³ Centre for Environmental Policy, Imperial College London, South Kensington Campus, London, UK

⁴ SATIE | Systèmes et Applications des Technologies de l'Information et de l'Energie, Univ. de Cergy-Pontoise, Cergy-Pontoise, France

⁵ SATIE | ENS Rennes, Université de Rennes, CNRS, 35170 Bruz

RÉSUMÉ – Dans les communautés rurales des pays en voie de développement, les systèmes de pompage photovoltaïque sont une solution intéressante pour remplacer les pompes à main et ainsi accélérer le développement socio-économique. Cet article présente la modélisation et la collecte de données expérimentales sur un système de pompage photovoltaïque installé dans un village du Burkina Faso. La comparaison entre les mesures, exceptionnelles sur de tels systèmes, et le modèle montre qu'il est possible de simuler précisément le fonctionnement du système de pompage photovoltaïque. Les deux originalités majeures de ce travail sont d'une part une modélisation qui inclut la consommation d'eau pour les ménages et d'autre part une installation du dispositif en Afrique subsaharienne, zone où ces systèmes n'ont pas été étudiés. Par la suite, ce travail sera complété par la prise en compte des aspects socio-économiques et environnementaux liés à la mise en place des systèmes de pompage motorisés dans les communautés rurales.

Pompage photovoltaïque, conversion d'énergie, modélisation, validation expérimentale, accès à l'eau

1. INTRODUCTION

Dans les communautés rurales isolées d'Afrique, l'eau est très souvent collectée manuellement [1]. La motorisation des pompes permet de diminuer la pénibilité de la tâche et de libérer du temps pour d'autres activités [2]. Parmi les différentes alternatives, le pompage photovoltaïque (PV) est compétitif économiquement et constitue une solution prometteuse [3].

Plusieurs modèles ont été développés et validés expérimentalement pour estimer les performances des systèmes de pompage PV (SPPV). Campana [4] et Benghanem [5] considèrent des SPPV pour l'irrigation, tandis que Kaldellis [6], Ould-Amrouche [7] et Haddad [8] ne considèrent pas d'usage d'eau spécifique. De plus, les sites tests pour ces modèles sont situés en Grèce [6], Algérie [7], Chine [4] et Arabie Saoudite [5][8].

Nous étudions ici le SPPV qui a été installé dans le village de Gogma au Burkina Faso (11,724586° N; 0,572290° W) par l'entreprise burkinabè DargaTech en décembre 2017. Ce système est destiné à la consommation d'eau pour les ménages et non à l'irrigation. Dans cet article, nous présentons la modélisation du SPPV, la collecte de données expérimentales sur le SPPV et leur utilisation pour la validation du modèle.

Le modèle développé se différencie des précédents en prenant en compte l'évolution journalière de la consommation d'eau pour les ménages des villages ruraux isolés. De plus, le SPPV est situé dans un village rural d'Afrique subsaharienne ce qui

permet d'étudier la performance de ces systèmes dans ces zones non couvertes par les précédents modèles, mais également, à terme, leur soutenabilité au sens du développement durable. Dans ce contexte, la quantité de données expérimentales collectée sur ce système est remarquable.

2. DESCRIPTION DU SYSTÈME

Le village de Gogma compte 1100 habitants répartis dans 125 foyers. La grande majorité des habitants travaillent dans le domaine de l'agriculture et vivent avec un revenu inférieur à 1\$/jour. Concernant l'accès aux services, les maisons n'ont ni accès à l'électricité, ni à l'eau potable. En octobre 2017, avant l'installation du SPPV, nous avons réalisé des enquêtes ménages auprès de 90 foyers du village choisis aléatoirement afin d'étudier les usages d'eau des habitants [9]. Nous avons identifié 5 types d'usages d'eau pour les ménages : boire, cuisiner, se laver, laver les vêtements et abreuver les animaux. Nous avons répertorié 27 points d'eau répartis en 3 catégories : 16 puits desquels l'eau est extraite avec des seaux et une corde, 6 forages avec pompes à main et 5 bas-fonds desquels l'eau est extraite avec des seaux.

Depuis son installation, le SPPV de Gogma est utilisé par approximativement 250 personnes par jour. Le SPPV, présenté sur les figures 1 et 2, est composé des éléments suivants, dont les caractéristiques sont données dans le tableau 1 :

- 3 modules PV au silicium polycristallin (mc-Si) connectés en série.
- Un ensemble convertisseur-moteur-pompe Grundfos SQ-Flex 5A-7 immergé [10]. Le convertisseur permet notamment d'effectuer le suivi du point de puissance maximale des modules PV. Cet ensemble est appelé "motopompe" dans la suite.
- Un réservoir d'eau en acier.
- Un contrôleur CU200 de Grundfos [11]. Le contrôleur démarre et arrête la motopompe selon deux valeurs de consigne du niveau d'eau dans le réservoir, lequel est obtenu par un flotteur.
- Un ensemble de 4 tuyaux de différents diamètres et matériaux (PA1 sur la figure 2) qui lie la motopompe au réservoir.
- Une fontaine à laquelle les habitants vont collecter l'eau en utilisant 3 robinets.
- Le tuyau 2 (Pipe 2 sur la figure 2) qui lie le réservoir à la fontaine.

Les hauteurs utilisées dans le modèle sont données sur la figure 3.



Fig. 1. Photo de l'installation

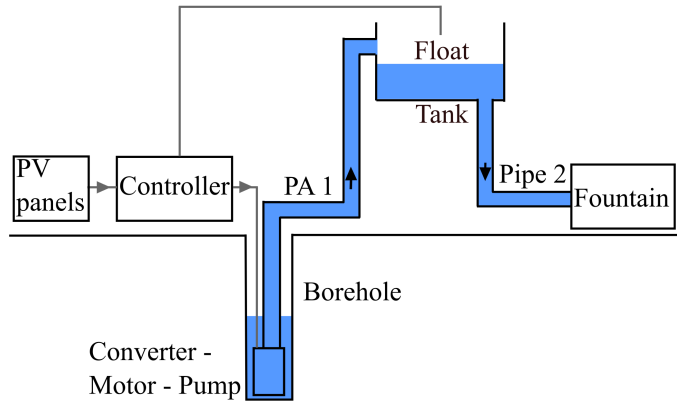


Fig. 2. Architecture du système

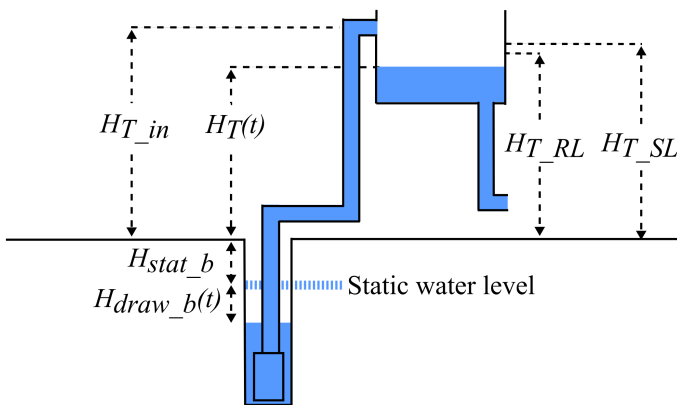


Fig. 3. Hauteurs utilisées dans le modèle

Tableau 1. Caractéristiques principales du système

Élément concerné	Caractéristique	Valeur
Modules PV	Puissance crête des 3 modules PV	750 Wp
	Surface totale de cellules PV pour les 3 modules (surface utile - S_{PV})	3,9 m ²
	Tilt des modules PV	11°
	Azimut des modules PV	180°
Forage	Distance entre le sol et le fond du forage	53 m
	Diamètre du forage	11 cm
Motopompe	Distance entre le sol et la motopompe	30 m
	Puissance maximale en entrée	1400 W
	Hauteur maximale de pompage	50 m
	Débit maximal	9 m ³ /h
Réservoir	Volume	9,1 m ³
	Surface de la base (S_T)	3,3 m ²
	Distance entre le sol et le niveau d'eau dans le réservoir pour lequel la pompe s'arrête (H_{T_SL})	7,5 m
	Distance entre le sol et le niveau d'eau dans le réservoir pour lequel la pompe redémarre (H_{T_RL})	7,2 m
	Distance entre le sol et l'entrée d'eau dans le réservoir (H_{T_in})	7,6 m

- Éclairage énergétique (irradiance) dans le plan des modules PV, Irr_{PV}
- Température ambiante, T_a
- Température des modules PV, T_{PV}
- Tension des modules PV, V_{PV}
- Courant des modules PV, I_{PV}
- Débit en sortie de la pompe, Q_p
- Débit en sortie du réservoir, correspondant à la consommation d'eau à la fontaine, Q_c

4. MODÉLISATION DU SYSTÈME

4.1. Vue d'ensemble

Le synoptique du modèle est présenté figure 4 et les différents sous-modèles sont explicités dans les paragraphes suivants. Les données d'entrée du modèle sont l'éclairage énergétique Irr_{PV} , la température ambiante T_a et la consommation d'eau à la fontaine Q_c . Toutes ces données d'entrée sont collectées par le boîtier d'acquisition.

Pour certaines caractéristiques du système une mesure locale n'était pas possible ou la valeur donnée par la fiche technique n'était pas fiable. Ces caractéristiques ont donc été déterminées par identification en utilisant les données expérimentales du 19 février 2018. Concernant la validation du modèle, elle se fait en comparant les mesures et la sortie du modèle, en utilisant les valeurs mesurées de Irr_{PV} , T_a et Q_c comme données d'entrée, pour le 22 février (voir section 5).

4.2. Présentation des sous-modèles

4.2.1. Modules PV

Le modèle des modules PV est divisé en un modèle thermique et un modèle électrique. Le modèle thermique, tout à fait classique, permet de calculer la température des modules PV, T_{PV} :

$$T_{PV}(t) = T_a(t) + \frac{(NOCT - 20)}{800} Irr_{PV}(t) \quad (1)$$

où T_a est la température ambiante et Irr_{PV} est l'éclairage énergétique dans le plan des modules PV. $NOCT$ (Normal Operating Cell Temperature), généralement spécifiée par le fabricant, correspond à la température atteinte par des cellules PV en circuit ouvert sous les conditions suivantes : éclairage énergétique dans le plan des modules de 800 W/m², température am-

3. DONNÉES EXPÉRIMENTALES

Afin de valider le modèle du SPPV et d'étudier l'évolution des performances du système au cours du temps, nous avons conçu et réalisé un boîtier spécifique d'acquisition de données. Depuis le 14 janvier 2018, les données suivantes ont été collectées sur le SPPV avec une résolution temporelle de 2,2 s :

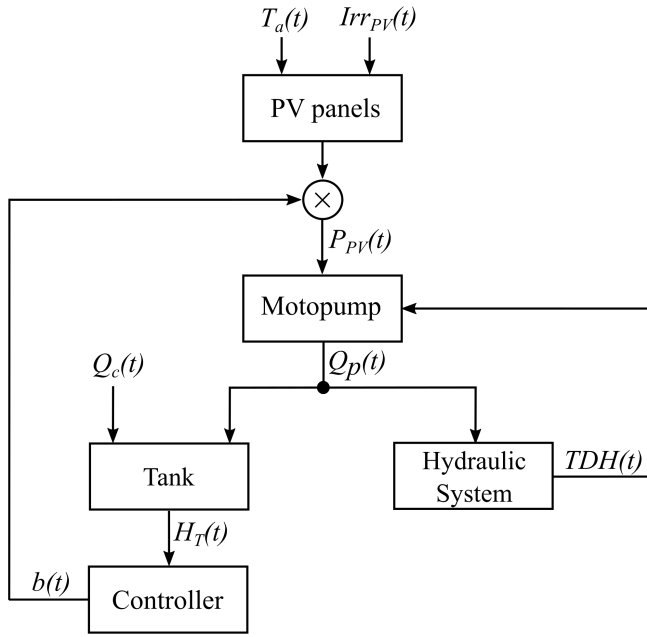


Fig. 4. Synoptique de la modélisation du système de pompage photovoltaïque

biante de 20 °C, vitesse du vent de 1 m/s et arrière des modules dans un environnement dégagé. Nous avons obtenu un *NOCT* de 35 °C par identification, car elle n'était pas fournie par le fabricant. Cette valeur est faible par rapport aux valeurs usuelles pour les modules mc-Si (de l'ordre de 43 °C à 45 °C [12]). Cela peut s'expliquer par une vitesse de vent supérieure à 1 m/s et non prise en compte dans le modèle thermique. En effet, des vents forts et réguliers ont été observés à Gogma et les modules sont positionnés à 2 m au-dessus du sol ce qui favorise le refroidissement par convection.

Concernant le modèle électrique, étant donné que le suivi du point de puissance maximale du générateur PV est effectué par le convertisseur, il est inutile d'entrer dans les détails de la modélisation des composants du système et on se contente de la modélisation décrite par l'équation suivante [13][14] :

$$P_{PV}(t) = Irr_{PV}(t)S_{PV}\eta_{STC}(1 + \beta(T_{PV}(t) - 25))b(t) \quad (2)$$

où P_{PV} est la puissance d'entrée dans la motopompe, Irr_{PV} est l'éclairement énergétique dans le plan des modules, S_{PV} est leur surface utile, η_{STC} est leur rendement dans les conditions standard (spécifications STC), β est le coefficient de perte sur la puissance maximale lié à la température, T_{PV} est la température des cellules PV et b est le signal binaire de déclenchement reçu par le contrôleur (voir figure 5). Les pertes par salissure sont négligées étant donné que les modules PV sont nettoyés au moins deux fois par mois par la personne du village responsable de l'entretien du SPPV. β est pris égal à -0,4 %/°C, ce qui est la valeur standard pour les modules mc-Si [14]. Le coefficient η_{STC} est obtenu par identification et vaut 16%, ce qui est conforme à la littérature [15].

4.2.2. Motopompe

Grâce aux données du fabricant de motopompes nous pouvons déduire, pour chaque puissance P_{PV} , la courbe débit-hauteur de la motopompe. La détermination du débit pompé Q_p à partir de cette courbe est présentée dans [16].

4.2.3. Réservoir

La hauteur d'eau dans le réservoir, H_T , est donnée par :

$$H_T(t_{n+1}) = H_T(t_n) + \frac{(Q_p(t_n) - Q_c(t_n))(t_{n+1} - t_n)}{S_T} \quad (3)$$

où t_{n+1} et t_n sont deux instants successifs, Q_p est le débit en sortie de la pompe, Q_c est le débit en sortie du réservoir et S_T est la surface de la base du réservoir cylindrique.

4.2.4. Contrôleur

Le contrôleur est modélisé par un interrupteur qui transfère ($b = 1$) ou non ($b = 0$) la puissance du générateur PV à la pompe selon le niveau d'eau dans le réservoir, H_T . La valeur de b est régie par la fonction à hystérésis présentée sur la figure 5, où H_{T_SL} est le niveau d'eau dans le réservoir pour lequel la pompe s'arrête et H_{T_RL} est le niveau pour lequel elle redémarre.

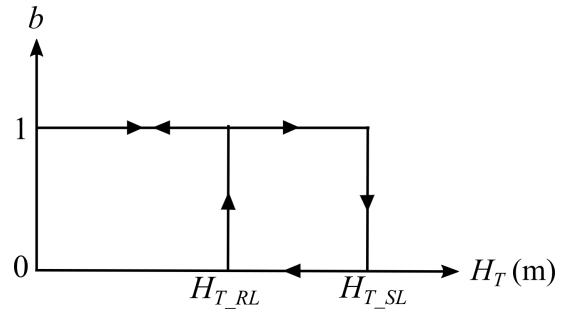


Fig. 5. Modèle du contrôleur

4.2.5. Système hydraulique

La hauteur manométrique totale, TDH , entre la motopompe et le réservoir est donnée par :

$$TDH(t) = H_{stat_b} + H_{draw_b}(t) + H_{PA1_l}(t) + H_{T_in} \quad (4)$$

où H_{stat_b} est le niveau d'eau dans le forage lorsqu'il n'y a pas de pompage (niveau d'eau statique), H_{draw_b} est la distance entre le niveau d'eau statique et le niveau d'eau lorsque la pompe est en marche (rabattement), H_{PA1_l} est la hauteur additionnelle due aux pertes de charge dans l'ensemble de tuyaux PA1 et H_{T_in} est la distance entre le sol et l'entrée d'eau entre dans le réservoir.

Le niveau d'eau H_{draw_b} pour un débit de pompage Q_p est donné par [17] :

$$H_{draw_b}(t) = \kappa Q_p(t) + \mu Q_p(t)^2 \quad (5)$$

où κ représente les pertes de charges dues à l'aquifère et μ celles dues au forage. En outre, la distance additionnelle due aux pertes de charges dans PA1 H_{PA1_l} est donnée par [18] :

$$H_{PA1_l}(t) = \nu Q_p(t)^2 \quad (6)$$

où ν est une constante. Les pertes de charges sont dues aux frottements entre l'eau et le tuyau et aux différents raccords (coudes, courbures, changements de diamètre entre les tuyaux) [18]. En injectant les équations 5 et 6 dans l'équation 4, nous obtenons :

$$TDH(t) = H_{stat_b} + \kappa Q_p(t) + (\nu + \mu)Q_p(t)^2 + H_{T_in} \quad (7)$$

Par identification, nous obtenons $H_{stat_b} = 4,6$ m, $\kappa = 2,2 \cdot 10^3$ s m⁻² et $(\nu + \mu) = 5,1 \cdot 10^6$ s² m⁻⁵. Les valeurs de H_{stat_b} et κ sont cohérentes par rapport à celles trouvées lors des essais de pompage effectués au moment du forage. La valeur de $(\nu + \mu)$ est supérieure aux valeurs usuelles pour ce type de système ce qui correspond à des pertes de charge importantes dues au forage et à PA1 [17][18].

5. RÉSULTATS

La figure 6 présente l'éclairement énergétique dans le plan des modules PV, la température ambiante et le débit en sortie du réservoir mesurés par le boîtier d'acquisition lors de la journée du 22 février. Cette figure compare de plus le débit en sortie de la pompe mesuré par le boîtier et simulé par le modèle pour cette même journée. Il apparaît que les valeurs instantanées mesurées et simulées sont très proches. Concernant les valeurs cumulées, le volume pompé lors de la journée obtenu par mesure est égal à 11,3 m³ et celui obtenu par le modèle est égal à 11 m³ (soit -2,7 % d'erreur sur cet exemple).

La validation expérimentale du modèle a donc été réalisée pour un cas représentatif des conditions climatiques de l'Afrique subsaharienne. Cela permettra notamment d'utiliser les coefficients obtenus par identification comme points de références pour d'autres installations dans cette zone. De plus, le modèle parvient à inclure l'évolution journalière de la consommation d'eau pour les ménages et peut donc être utilisé pour modéliser d'autres SPPV destinés à l'accès à l'eau.

6. CONCLUSION

Dans cet article, un système de pompage photovoltaïque avec réservoir installé dans un village rural du Burkina Faso a été modélisé. Ce modèle technique, incluant la consommation d'eau pour les ménages, a été validé expérimentalement en utilisant des données collectées sur site. Concernant le travail futur, le modèle technique développé dans cet article sera couplé à un modèle évaluant l'impact des SPPV sur les conditions de vie des habitants en vue de proposer des dimensionnements des SPPV qui maximisent l'impact sur le développement sans détruire l'environnement local, notamment en s'assurant de la pérennité de la nappe phréatique.

7. REMERCIEMENTS

Ce travail est supporté par une subvention publique accordée par l'Agence Nationale de la Recherche dans le cadre du programme « Investissement d'Avenir », à travers le projet « IDI 2016 » financé par l'IDEX Paris-Saclay, ANR-11-IDEX-0003-02

8. RÉFÉRENCES

- [1] F. Brikké, et M. Bredero, "Linking technology choice with operation and maintenance in the context of community water supply and sanitation", Report from the World Health Organization, 2003.
- [2] S. Cairncross, et V. Valdmanis, "Water supply, sanitation and hygiene promotion" in *Disease Control Priorities in Developing Countries*, 2nd ed., DT. Jamison, Ed. World Bank, Chap. 41, p. 771 792, 2006.
- [3] S.S. Chandel, M. Nagaraju Naik, et R. Chandel, "Review of solar photovoltaic water pumping system technology for irrigation and community drinking water supplies", *Renewable and Sustainable Energy Reviews*, vol. 49, p. 1084 1099, 2015.
- [4] P. E. Campana et al., "Economic optimization of photovoltaic water pumping systems for irrigation," *Energy Conversion and Management*, vol. 95, p. 32 41, May 2015
- [5] M. Benganem et al., "Performances of solar water pumping system using helical pump for a deep well : A case study for Madinah, Saudi Arabia," *Energy Conversion and Management*, vol. 65, p. 50 56, Jan. 2013.
- [6] J. K. Kaldellis et al., "Experimental validation of autonomous PV-based water pumping system optimum sizing," *Renewable Energy*, vol. 34, no. 4, p. 1106 1113, Apr. 2009.
- [7] S. Ould-Amrouche, D. Rekioua, et A. Hamidat, "Modelling photovoltaic water pumping systems and evaluation of their CO2 emissions mitigation potential," *Applied Energy*, vol. 87, no. 11, p. 3451 3459, Nov. 2010.
- [8] S. Haddad et al., "ANNs-based modeling and prediction of hourly flow rate of a photovoltaic water pumping system : Experimental validation," *Renewable and Sustainable Energy Reviews*, vol. 43, p. 635 643, Mars 2015.
- [9] Judy L. Baker, "Evaluating the Impact of Development Projects on Poverty - A Handbook for Practitioners», The World Bank, 2000.

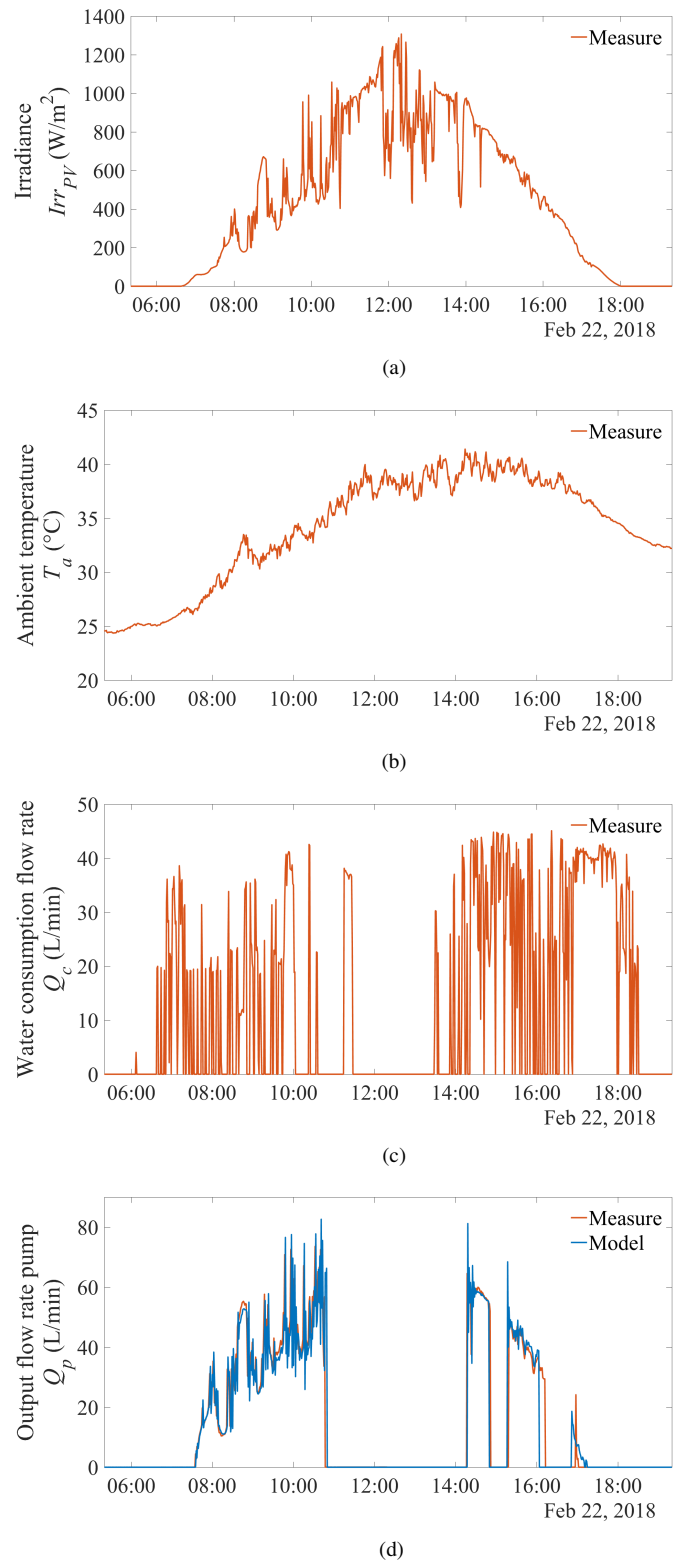


Fig. 6. (a) Éclairement énergétique dans le plan des modules PV, (b) Température ambiante (c) Débit en sortie du réservoir, (d) Débit en sortie de la pompe

- [10] Grundfos, "SQFlex - Renewable-energy-based water supply systems." Disponible à l'adresse : net.grundfos.com/ApplyWebCAPS/Grundfosliterature-1569.pdf.
- [11] Grundfos, "CU 200 controller." Disponible à l'adresse : <https://www.grundfos.com/Products/Controllers/CU-200-controller>.

[//product-selection.grundfos.com/product-detail.product-detail.html?custid=GMA&productnumber=96625360](http://product-selection.grundfos.com/product-detail.product-detail.html?custid=GMA&productnumber=96625360).

- [12] M. Koehl et al., "Modeling of the nominal operating cell temperature based on outdoor weathering," *Solar Energy Materials and Solar Cells*, vol. 95, no. 7, p. 1638 1646, July 2011.
- [13] A. McEvoy, T. Markvart, et L. Castañer, *Practical Handbook of Photovoltaics - Fundamental and Applications*, 2nd ed., Ed. Academic Press, p. 645 672, 2011.
- [14] S. Ponce-Alcántara et al., "A Statistical Analysis of the Temperature Coefficients of Industrial Silicon Solar Cells," *Energy Procedia*, vol. 55, p. 578 588, 2014.
- [15] Fraunhofer Institute for Solar Energy Systems, ISE, "2018 Photovoltaic report", Feb. 2018
- [16] S. Meunier, "Optimisation d'un système de pompage photovoltaïque pour les communautés rurales des pays en voie de développement", *Conf. des Jeunes Chercheurs en Génie Électrique*, France, June 2017 (in French).
- [17] W. H. Bierschenk, "Determining well efficiency by multiple step-drawdown tests", *International Association of Scientific Hydrology*, vol. 64, p. 493 507, 1963
- [18] B. R. Munson, D. F. Young, et T. H. Okiishi, *Fundamentals of Fluid Mechanics*, 5th ed., Ed. Wiley, Chap. 8, p. 430 459, 2006.