



HAL
open science

ESTUDO E VALIDAÇÃO EXPERIMENTAL DE UM CONVERSOR MULTINÍVEL MODULAR ENTRELAÇADO CA-CC MONOFÁSICO PARA APLICAÇÕES DE TRANSFORMADORES DE ESTADO SÓLIDO

Davi Rabelo Joca, Luiz Henrique Silva Colado Barreto, Demercil de Souza Oliveira
Júnior, Jean-Claude Vannier, Bogdan Dzonlaga, Loic Queval

► To cite this version:

Davi Rabelo Joca, Luiz Henrique Silva Colado Barreto, Demercil de Souza Oliveira Júnior, Jean-Claude Vannier, Bogdan Dzonlaga, et al.. ESTUDO E VALIDAÇÃO EXPERIMENTAL DE UM CONVERSOR MULTINÍVEL MODULAR ENTRELAÇADO CA-CC MONOFÁSICO PARA APLICAÇÕES DE TRANSFORMADORES DE ESTADO SÓLIDO. *Eletrônica de Potência*, 2018, 23 (4), pp.1-10. <10.18618/rep.2018.4.0007>. <hal-01949824>

HAL Id: hal-01949824

<https://hal.science/hal-01949824v1>

Submitted on 17 Jul 2020

HAL is a multi-disciplinary open access archive for the deposit and dissemination of scientific research documents, whether they are published or not. The documents may come from teaching and research institutions in France or abroad, or from public or private research centers.

L'archive ouverte pluridisciplinaire HAL, est destinée au dépôt et à la diffusion de documents scientifiques de niveau recherche, publiés ou non, émanant des établissements d'enseignement et de recherche français ou étrangers, des laboratoires publics ou privés.



HAL Authorization

ESTUDO E VALIDAÇÃO EXPERIMENTAL DE UM CONVERSOR MULTINÍVEL MODULAR ENTRELAÇADO CA-CC MONOFÁSICO PARA APLICAÇÕES DE TRANSFORMADORES DE ESTADO SÓLIDO

Davi R. Joca¹, Luiz H. S. C. Barreto¹, Demercil de S. Oliveira Jr.¹, Jean-C. Vannier², Bogdan Džonlaga²,
Loïc Quéval²

¹Universidade Federal do Ceará, Fortaleza – CE, Brasil

²Group of Electrical Engineering - Paris (GeePs), UMR CNRS 8507, CentraleSupélec, Université Paris-Sud, Université Paris-Saclay, Sorbonne Universités, UPMC, Univ Paris 06, Gif-sur-Yvette – França

e-mail: davijoca@dee.ufc.br, lbarreto@dee.ufc.br, demercil@dee.ufc.br, bogdan.dzonlaga@centralesupelec.fr, jean-claude.vannier@centralesupelec.fr, loic.queval@centralesupelec.fr

Resumo – Este artigo tem como objetivo apresentar o estudo teórico e a obtenção de resultados experimentais de uma topologia monofásica baseada em um conversor multinível modular entrelaçado. A estrutura pode ser empregada como o estágio ca-cc em aplicações de transformador de estado sólido. O objetivo é a conexão entre uma rede elétrica ca de média tensão e uma rede cc de baixa tensão. A nova técnica de entrelaçamento divide as correntes através das pernas do conversor multinível modular e é responsável pela modulação de tensão nos submódulos. O transformador de média frequência de 10 kHz fornece isolamento galvânica e conecta o conversor multinível modular entrelaçado a um conversor de ponte completa. As características do conversor são discutidas, considerando a estrutura, o princípio de operação, a técnica de modulação e o esquema de controle. O sistema de controle regula a corrente de entrada e a tensão de barramento, no lado de alta tensão, e a tensão de saída e o fluxo de potência bidirecional, no lado de baixa tensão. A validação experimental do conversor é feita com um protótipo de pequena escala.

Palavras-chave – Conversor ca-cc Isolado, Conversor Multinível Modular, Modulação Vetorial, Transformador de Estado Sólido.

STUDY AND EXPERIMENTAL VALIDATION OF A SINGLE-PHASE AC-DC INTERLEAVED MODULAR MULTILEVEL CONVERTER FOR SOLID-STATE TRANSFORMERS APPLICATIONS

Abstract – This paper aims to present the theoretical study and the obtaining of experimental results of a single-phase topology based on an interleaved modular multilevel converter. The structure can be employed as the ac-dc stage in solid-state transformer applications. The goal is the connection between a medium voltage ac grid and a low voltage dc grid. The new interleaving technique divides the currents through the legs of the modular multilevel converter and is responsible for the modulation of the voltage across in the submodules. The 10 kHz medium-frequency transformer provides galvanic isolation and connects the interleaved modular multilevel converter to a

full bridge converter. The characteristics of the converter are discussed, considering the structure, the principle of operation, the modulation technique, and the control scheme. The control system regulates the input current and the bus voltage, on the high voltage side, and the output voltage and bidirectional power flow, on the low voltage side. The experimental validation of the converter is made with a scaled-down prototype.

Keywords – AC-DC Power Converter, Modular Multilevel Converter, Solid-State Transformer, Space Vector Modulation.

I. INTRODUÇÃO

Na última década, os tópicos relacionados às redes inteligentes estão atraindo o interesse da academia e da indústria. Pesquisadores reconhecem essa tecnologia como uma melhoria das três principais etapas (geração, transmissão e distribuição) que constituem o atual esquema de sistema de energia elétrica, contribuindo para o aumento de sua confiabilidade e eficiência. Espera-se que no futuro este sistema será aprimorado considerando os novos recursos e características de carga, como sistemas de armazenamento de energia (baterias, supercapacitores, etc.), fontes de energia renováveis (painéis fotovoltaicos, células de combustível, turbinas eólicas, etc.), veículos elétricos e cargas eletrônicas (TV, lâmpadas LED, computadores, etc.) [1]–[4].

Sabendo disso, observa-se que o uso da distribuição de energia em corrente contínua para esquemas modernos de sistemas de energia é altamente conveniente juntamente a distribuição de energia em corrente alternada. Algumas das vantagens das redes cc (corrente contínua) sobre as redes ca (corrente alternada) são a ausência de energia reativa e a desnecessidade de sincronização, tornando o sistema mais eficiente e simples. Além disso, imaginando o número de elementos conectados ao sistema que fazem uso da conversão ca-cc, os custos e perdas relacionados a essas variáveis poderiam ser reduzidos [5], [6].

Como a infraestrutura do sistema de energia elétrica foi originalmente projetada para um fluxo de carga unidirecional,

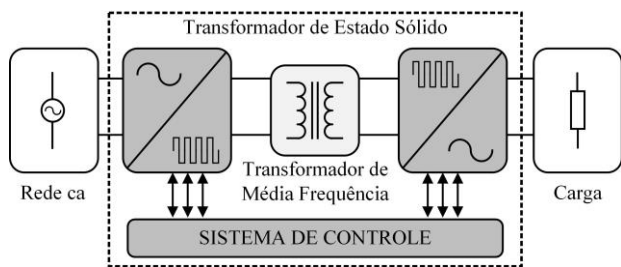


Fig. 1. Configuração de transformador de estado sólido.

com dispositivos de proteção específicos, a conexão dessas unidades de nova geração entre linhas de distribuição ca e cc insere um grande desafio ao sistema de controle. Portanto, existe uma forte necessidade de fornecer uma capacidade de controle da tensão na rede precisa e rápida, que pode ser resolvida com a tecnologia de transformador de estado sólido (TES) [7], [8].

Os TES possuem os mesmos recursos básicos do transformador tradicional em relação à elevação ou redução da tensão, mas com os recursos adicionais quando comparados com os transformadores de baixa frequência com as mesmas especificações. Na Figura 1 é apresentada uma configuração comum de TES. Eles são compostos de componentes de eletrônica de potência, que fornecem uma alta densidade de potência devido à frequência de operação na ordem de dezenas de kilohertz e um transformador de média frequência (TMF). Essas duas características são as principais responsáveis pela redução de suas dimensões intrínsecas, quando comparadas às suas contrapartes convencionais [9].

Algumas outras características podem ser listadas como o controle de fluxo bidirecional de potência, obtenção de tensões cc ou ca na entrada e saída, dentro da mesma estrutura, e altos índices de qualidade das tensões através de compensação de potência reativa e filtragem ativa harmônica [10], [11].

Assim, as estruturas de TES são claramente adequadas no contexto de sistemas de distribuição de energia e redes inteligentes. A Figura 2 mostra um exemplo de arquitetura de rede inteligente. O sistema de controle permite a operação precisa dinâmica e estável, gerenciando o fluxo de energia entre sistemas de energia cc e ca, em média tensão (MT) e baixa tensão (BT), centros de geração e cargas [12].

Entretanto, tal tecnologia impõe desafios quanto à complexidade de projeto e implementação dos conversores. Isto se deve às suas estruturas, ao projeto do transformador de média frequência, aos sistemas de controle e proteção e aos circuitos auxiliares. Além disso, por conta da grande quantidade de componentes eletrônicos, a confiabilidade pode ser afetada quando a redundância não é considerada [13].

Dentre várias topologias proeminentes para aplicações de TES, o conversor multinível modular (CMM) [14] já é consolidado na indústria como uma solução adequada para aplicações de média e alta tensão. Diversos recursos contribuem para sua confiabilidade, como modularidade, escalabilidade e formas de onda com baixa distorção harmônica [15], [16]. Além dos CMMs, as topologias que utilizam transformadores de interfase e de média frequência, como aquelas discutidas em [17]–[20], apresentam vantagens quanto à redução das correntes sobre semicondutores e a

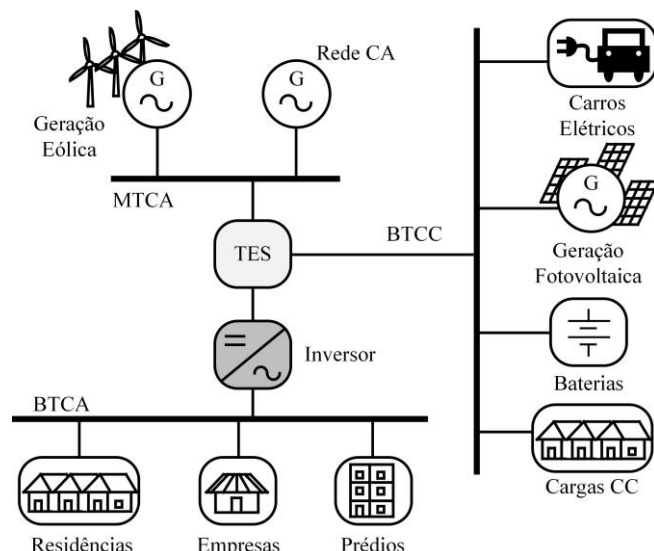


Fig. 2. TES aplicado num exemplo de arquitetura de rede inteligente.

transferência de potência em média frequência com isolamento galvânica. Estas características se resumem à menores perdas de condução, e menor peso, volume e custo, quando comparado às topologias que utilizem transformadores convencionais de 50-60 Hz [21], [22].

Neste contexto, deseja-se alinhar o conversor multinível modular entrelaçado (CMME) como uma alternativa usando uma nova técnica de entrelaçamento viável para o estágio ca-cc de um TES, que poderia ser usado para aplicações de distribuição de energia cc. Esta topologia apresenta as mesmas vantagens providas pelos dos CMMs convencionais e com a adição do transformador de interfase e o transformador de em média frequência.

Em comparação às topologias CMM em cascata, possui apenas um TMF por fase e o sistema de controle mais simples [17], [23]. Entretanto, a quantidade de interruptores é maior em relação aos CMMs, criando um desafio quanto às perdas por comutação. Isto exigiria a utilização de dispositivos mais eficientes e o custo do conversor seria maior.

Este artigo apresenta, então, os aprimoramentos do estudo sobre um CMME ca-cc monofásico, mostrado na Figura 3, já introduzido em [24].

Dentre as contribuições deste trabalho, apresenta-se uma melhor abordagem do princípio de operação, explicando o funcionamento de cada lado do conversor com as formas de onda esperadas; a simplificação da modelagem, cujas equações são posteriormente utilizadas na obtenção das funções de transferência da planta e reguladas no sistema de controle; a reanálise da técnica de modulação e do algoritmo de balanceamento das tensões nos capacitores e minimização das correntes circulantes.

Com base nesse estudo, um protótipo em escala reduzida de um módulo conversor foi feito para validá-lo experimentalmente, em operação em regime permanente e regime dinâmico.

II. ESTUDO DO CONVERSOR

Esta seção apresenta o estudo do conversor monofásico que será aplicado no protótipo experimental. A estrutura do

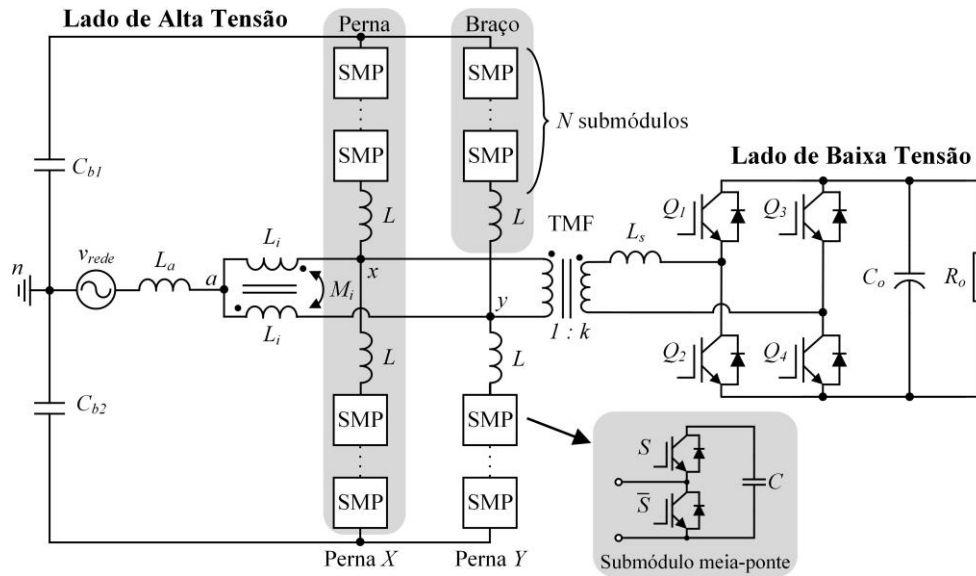


Fig. 3. Conversor multinível modular entrelaçado ca-cc monofásico.

conversor, princípio de operação, modelagem, técnica de modulação, o algoritmo de balanceamento de tensão com a minimização das correntes circulantes e o esquema de controle são descritos detalhadamente.

A. Estrutura

Como mostrado na Figura 3, a estrutura do conversor é dividida em lado de alta tensão (AT) e de baixa tensão (BT).

No lado AT, a entrada do conversor é conectada à rede elétrica de corrente alternada de média tensão através do indutor de entrada L_a . A corrente de entrada é compartilhada entre as duas pernas (X e Y) através de um transformador de interfase, com dispersão L_i e indutância mútua M_i .

Cada perna do conversor é composta de dois braços. Cada braço conversor é composto de N submódulos meia-ponte (SMP) conectados em série e um indutor de braço (L). Cada SMP é composto de dois interruptores com diodos em antiparalelo (S e \bar{S}), operando de forma complementar, e um capacitor (C). Os indutores de braço têm a tarefa de limitar as correntes através dos submódulos e também as correntes circulantes. As correntes circulantes são aquelas geradas das diferenças entre as tensões dos submódulos dos braços superiores e inferiores e pernas X e Y [25].

Por conta da estrutura monofásica, a presença dos capacitores de barramento C_{b1} e C_{b2} são necessários para o correto funcionamento do conversor.

O transformador de média frequência conecta os polos das pernas (x , y) a um conversor de ponte completa no lado de baixa tensão. L_s é a indutância de dispersão do transformador refletida para o lado secundário.

No lado BT, o conversor de ponte completa é composto por quatro interruptores com seus respectivos diodos em antiparalelo (Q_1, Q_2, Q_3 e Q_4), e está conectado ao capacitor de saída C_o e a carga R_o .

B. Princípio de Operação

No lado AT, o circuito equivalente de seu funcionamento é mostrado na Figura 4 (a). Neste circuito, a modulação AT envia o número de submódulos ativados para os braços 1, 2, 3 e 4, os quais podem ser representadas por fontes controladas, v_1, v_2, v_3 , e v_4 , respectivamente. Estas tensões produzem, simultaneamente, as tensões na entrada (v_{an}) e no primário do TMF (v_p).

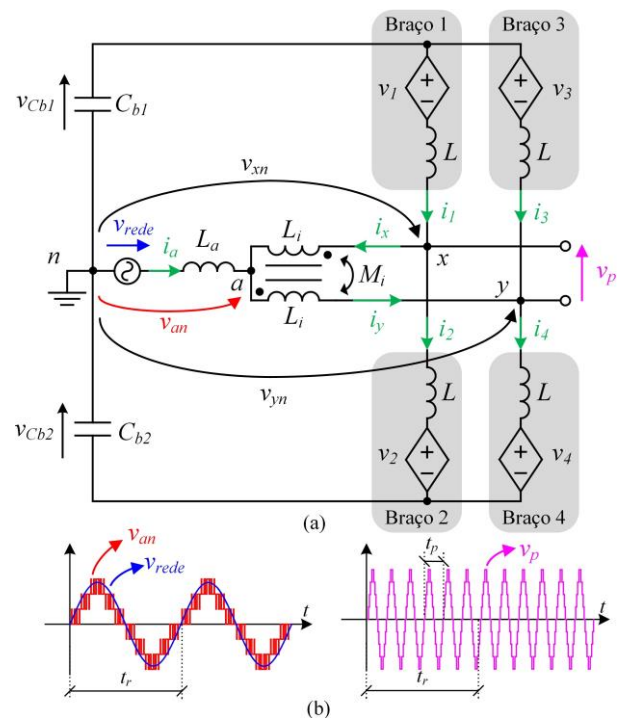


Fig. 4. Operação no lado AT: (a) Circuito equivalente e (b) formas de onda da tensão na rede v_{rede} , tensão de entrada v_{an} , e tensão no primário do transformador v_p .

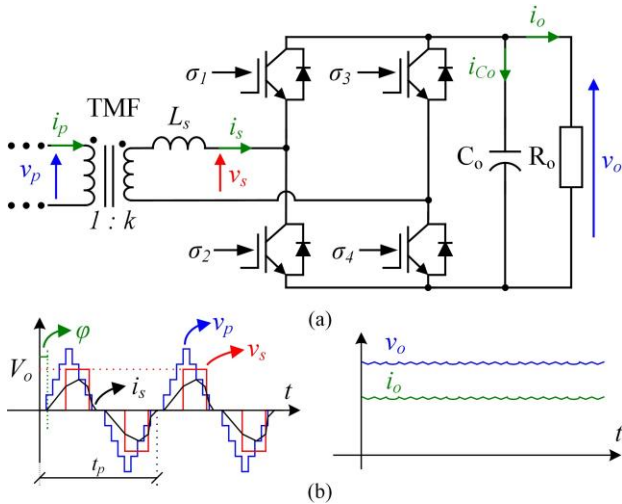


Fig. 5. Operação no lado BT: (a) Circuito equivalente e (b) formas de onda das tensões no primário v_p e secundário v_s do transformador, tensão na saída v_o e corrente na saída i_o .

As formas de onda desejadas de v_{an} e v_p são apresentadas na Figura 4 (b), na qual os efeitos das indutâncias de dispersão do transformador de interfase e indutores de braço são desprezados. Nela, os intervalos t_r e t_p são os períodos de v_{rede} e v_p , respectivamente.

No lado BT, o circuito do conversor ponte completa é descrito na Figura 5 (a). A potência transferida para a carga depende do ângulo de deslocamento de fase ϕ entre as tensões no primário (v_p) e secundário (v_s) do transformador. Portanto, o controlador do lado BT regula a tensão de saída v_o , ajustando o ângulo de deslocamento de fase ϕ , enquanto a modulação BT envia os sinais de gatilho σ_1 , σ_2 , σ_3 e σ_4 , respectivos aos interruptores Q_1 , Q_2 , Q_3 e Q_4 .

As formas de onda desejadas da tensão no primário do transformador (v_p), da tensão no secundário do transformador (v_s), e da corrente de saída (i_o) são

representadas na Figura 5 (b).

C. Modelagem

1) Tensões de polo v_{xn} e v_{yn} : No lado AT, assumindo que os submódulos das tensões dos capacitores são regulados em V_{cc} , as tensões nos submódulos dos braços 1, 2, 3 e 4 do conversor são dadas, respectivamente, por (1):

$$\begin{aligned} v_1(t) &\equiv V_{cc} \delta_1(t) \\ v_2(t) &\equiv V_{cc} \delta_2(t) \\ v_3(t) &= V_{cc} \delta_3(t) \\ v_4(t) &= V_{cc} \delta_4(t) \end{aligned} \quad (1)$$

onde δ_i é o número de submódulos ativados no braço i ;

δ_1 - número de submódulos ativados no braço 1;

δ_2 - número de submódulos ativados no braço 2;

δ_3 - número de submódulos ativados no braço 3;

δ_4 - número de submódulos ativados no braço 4;

Definem-se os estados de comutação dos submódulos como a_x , b_x , a_y e b_y para as pernas X e Y, respectivamente, dados por (2) e (3):

$$\begin{aligned} a_x(t) &\approx \delta_2(t) - \delta_1(t) \\ b_x(t) &\approx \delta_2(t) + \delta_1(t) \end{aligned} \quad (2)$$

$$\begin{aligned} a_y(t) &\approx \delta_4(t) - \delta_3(t) \\ b_y(t) &\approx \delta_4(t) + \delta_3(t). \end{aligned} \quad (3)$$

Considerando que as tensões nos capacitores de barramento são iguais em regime permanente, isto é:

$$v_{cb1}(t) = v_{cb2}(t). \quad (4)$$

Utilizando as leis de Kirchhoff no circuito da Figura 4, considerando (1), (2), (3) e (4), obtêm-se as tensões de polo:

$$\begin{aligned} v_{xn}(t) &= \frac{1}{2} V_{cc} a_x(t) + L \frac{di_2(t)}{dt} - \frac{di_1(t)}{dt} \\ v_{yn}(t) &= \frac{1}{2} V_{cc} a_y(t) + L \frac{di_4(t)}{dt} - \frac{di_3(t)}{dt} \end{aligned} \quad (5)$$

2) Tensão na entrada v_{an} e tensão no primário do TMF v_p : Utilizando as leis de Kirchhoff no circuito da Figura 4, obtém-se a tensão na entrada v_{an} é dada por:

$$v_{an}(t) = \frac{1}{2} (v_{xn}(t) + v_{yn}(t) + v_{int}(t)). \quad (6)$$

Na qual, v_{int} é a tensão resultante sobre os enrolamentos do transformador de interfase, dada por:

$$v_{int}(t) = (L_i - M_i) \frac{di_y(t)}{dt} - \frac{di_x(t)}{dt} \quad (7)$$

e que tensão primária do transformador v_p é a diferença entre as tensões de polo v_{xn} e v_{yn} , ou seja,

$$v_p(t) = v_{xn}(t) - v_{yn}(t). \quad (8)$$

Além disso, observa-se no circuito da Figura 4 que:

$$i_a(t) = i_y(t) - i_x(t) \quad (9)$$

$$i_m(t) = i_2(t) - i_1(t) + i_4(t) - i_3(t) = i_y(t) - i_x(t) + i_4(t) - i_3(t).$$

Na qual, i_m é a corrente de magnetização do transformador de interfase, calculada por:

$$i_m(t) = \frac{1}{2} (i_x(t) + i_y(t)). \quad (10)$$

Uma vez que a componente de média frequência da

isto é, sua corrente de magnetização (i_m), observa-se que (9) corrente através do transformador de interfase é quase zero, se torna:

$$i_a(t) = i_y(t) - i_x(t)$$

$$\begin{aligned} i_a(t) &= i_2(t) - i_1(t) + i_4(t) - i_3(t) \\ i_y(t) &= i_1(t) - i_2(t) + i_4(t) - i_3(t). \end{aligned} \quad (11)$$

Assumindo que a indutância L_e seja dada por:

$$L_e \approx \frac{L}{2} + \frac{M}{4} \quad (12)$$

E as tensões v_e e v_t sejam dadas por (13) e (14),

respectivamente:

$$v_e(t) \approx \frac{V_{cc}}{4} (a_x(t) + a_y(t)) \quad (13)$$

$$v_t(t) \approx \frac{V_{cc}}{2} (a_x(t) - a_y(t)). \quad (14)$$

É possível, portanto, encontrar a equação do modelo equivalente no lado de baixa frequência, dada por:

$$v_{an}(t) = v_e(t) + v_{L_e}(t). \quad (15)$$

Na qual,

$$v_{L_e}(t) = L_e \frac{di_a(t)}{dt} \quad (16)$$

e a equação que descreve a tensão no primário do TMF, dada por:

$$v_p(t) = v_t(t) - L \frac{di_p(t)}{dt}. \quad (17)$$

A partir de (15) e (17), obtêm-se os circuitos equivalentes, descritos na Figura 6, que descrevem o modelo do conversor no lado AT. Nela, v_e e v_t são as tensões resultantes sobre a entrada e sobre o transformador, respectivamente, geradas pelos submódulos e pela técnica de modulação.

3) *Tensão no barramento v_{bar}* : Utilizando as leis de Kirchhoff no circuito da Figura 4 (a), obtêm-se a tensão no barramento v_{bar} , dada por (18):

$$\frac{V_{cc}}{2} (b_x(t) + b_y(t)) + \frac{L}{2} \left(\frac{di_1(t)}{dt} + \frac{di_2(t)}{dt} + \frac{di_3(t)}{dt} + \frac{di_4(t)}{dt} \right) \quad (18)$$

Sabendo que as correntes circulantes são calculadas por (19) [25]:

$$i_x(t) \approx \frac{1}{2} (i_1(t) + i_2(t)) \quad (19)$$

$$i_y(t) \approx \frac{1}{2} (i_3(t) + i_4(t)).$$

Substituindo (19) em (18), obtêm-se a tensão no barramento em termos dos estados de comutação dos submódulos:

$$v_{bar}(t) = \frac{V_{cc}}{2} (b_x(t) + b_y(t)) + L \left(\frac{di_{cx}(t)}{dt} + \frac{di_{cy}(t)}{dt} \right) \quad (20)$$

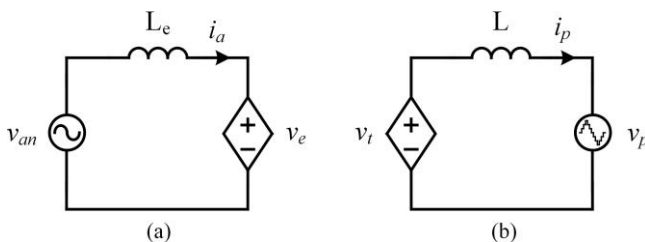


Fig. 6. Circuitos equivalentes: (a) corrente na entrada (15) e (b) corrente no transformador (17).

4) *Tensão no secundário do transformador v_s* : Pode ser determinada observando a Figura 5 e é dada por:

$$v_s(t) = \frac{V_o}{2} (\sigma_1(t) - \sigma_2(t) - \sigma_3(t) + \sigma_4(t)). \quad (21)$$

Na qual,

V_o - tensão média na saída;

σ_1 - estado de comutação do interruptor Q_1

σ_2 - estado de comutação do interruptor Q_2

σ_3 - estado de comutação do interruptor Q_3

σ_4 - estado de comutação do interruptor Q_4

Os estados de comutação dos interruptores do conversor ponte completa podem ser iguais '1', para ligado, ou '0', para desligado.

De (17), considerando a relação de transformação k , a tensão no secundário do TMF pode ser também expressa como:

$$v_s(t) = \frac{1}{k} v_t(t) - L \frac{di_p(t)}{dt} \quad (22)$$

D. Técnica de Modulação

Como visto na modelagem, a técnica de modulação no lado AT deve ser desenvolvida para se obterem as tensões de submódulos desejadas (v_e , v_t), que estão respectivamente relacionadas à tensão de entrada e à tensão primária do transformador (v_{an} e v_p).

Dentre as possíveis modulações, a técnica proposta é baseada em uma modulação vetorial. De acordo com o determinado número de submódulos N presentes em cada braço do conversor, a implementação começa listando-se todos os possíveis estados de comutação, que são em termos das tensões v_e e v_t . Os estados de comutação são divididos entre os níveis de tensão de v_e , chamados de setores, uma vez que essa tensão possui um componente principal de baixa frequência.

Com isso, o diagrama de estados espaciais é obtido e apresenta um formato generalizável dos possíveis estados de comutação e setores, a fim de gerar as tensões v_e e v_t . Na Figura 7 é mostrado um diagrama vetorial de espaço, assumindo a condição de 4 submódulos por braço, e a região de operação escolhida. A escolha desta região segue algumas restrições:

- A tensão no primário do TMF (v_p) deve possuir a mesma frequência de operação, ou seja, mesmo número de estados para qualquer setor de v_e ;
- Os índices de modulação das tensões v_e e v_t são limitados pela região escolhida e devem estar compatíveis com os níveis de tensão da rede ca e do número de submódulos em cada braço;
- O número de níveis nas tensões v_e e v_t deve ser compatível com o DHT desejado.

Assim, o funcionamento da sequência de vetores segue o mesmo padrão para todos os setores. Tomando como exemplo a região em cor azul da Figura 7, a sequência é mostrada na Figura 8.

No lado BT, a escolha da técnica de modulação levou em conta que o conversor ponte completa fornece o máximo de três níveis de tensão na tensão secundária da TMF. Assim,

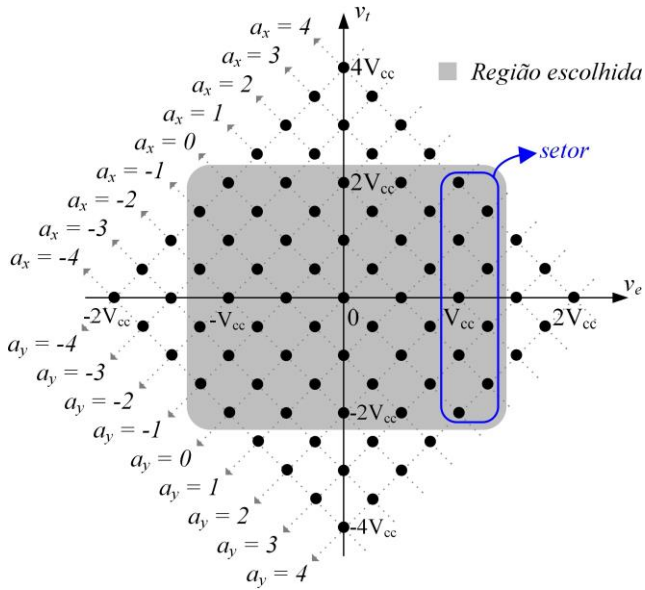


Fig. 7. Técnica de modulação AT: diagrama de espaço vetorial [24].

a SHE-PWM (*Selective Harmonic Elimination - Pulse-Width Modulation*) foi escolhida, para suprimir a componente harmônica de terceira ordem (e suas múltiplas), por ser aquela de menor ordem e possibilitar a redução dos esforços de tensão e corrente no TMF [24], [26].

E. Algoritmo de Balanceamento de Tensão nos Capacitores e Minimização das Correntes de Circulação

Como em qualquer conversor multinível modular, o balanceamento de tensão nos capacitores dos submódulos é necessário para seu correto funcionamento [27]. No CMME, verificou-se também que as correntes circulantes poderiam ser minimizadas por meio de (20), na qual o valor médio da tensão no barramento v_{bar} deve ser igual a $2NV_{cc}$. Para isto, as seguintes equações são respeitadas:

$$\begin{aligned} -\frac{di_{cx}(t)}{dt} &= \frac{V_{cc}}{2L}(N - b_x(t)) \\ \frac{di_{cy}(t)}{dt} &= \frac{V_{cc}}{2L}(N - b_y(t)) \end{aligned} \quad (23)$$

Assim, de acordo com o sentido das correntes circulantes (i_{cx} e i_{cy}), duas situações são possíveis:

- Se a corrente circulante estiver aumentando, o número de submódulos ativados numa perna (b_x , b_y) deve ser maior que N .
- Se a corrente circulante estiver diminuindo, o número de submódulos ativados numa perna (b_x , b_y) deve ser menor que N .

Desta forma, o balanceamento de tensão dos capacitores (BTC) e a minimização das correntes circulantes (MCC) do CMME são combinados em um único algoritmo (BTC/MCC), mostrado na Figura 9, devido às correntes dos braços serem usadas em ambos os métodos. O algoritmo é utilizado em cada perna e os passos são descritos a seguir:

- As tensões dos $2N$ capacitores dos submódulos em cada perna (X e Y) são mensuradas e comparadas entre si;
- As correntes dos braços (perna X : i_1 e i_2 , perna Y : i_3 e i_4) são medidas e as correntes circulantes (i_{cx} e i_{cy}) são

calculadas segundo (19);

- As variáveis da técnica de modulação (a_x e a_y) são lidas;
- A partir dos sentidos das correntes circulantes (i_{cx} e i_{cy}) e as variáveis da técnica de modulação (a_x e a_y), os números de submódulos ativados em cada perna (b_x , b_y) são obtidos do bloco MCC;
- De acordo com os sentidos das correntes dos braços e as tensões no capacitores, no bloco BTC verifica-se:
 - Se a corrente do braço for maior que zero, o braço estará absorvendo energia, logo, os submódulos com menor tensão através dos capacitores serão ligados;
 - Se a corrente do braço for menor que zero, o braço estará fornecendo energia, logo, os submódulos com maior tensão nos capacitores serão ligados.
- Por fim, os sinais de gatilho são enviados aos *drivers* de comando dos interruptores correspondentes.

F. Sistema de Controle

O esquema de controle do CMME é mostrado na Figura 10. No lado AT, o controle monitora a corrente de entrada i_a e a tensão no barramento (v_{bar}). No lado BT, a tensão de saída (v_o) é controlada usando a teoria do *gyrator* [28]. Ambos os controladores são independentes.

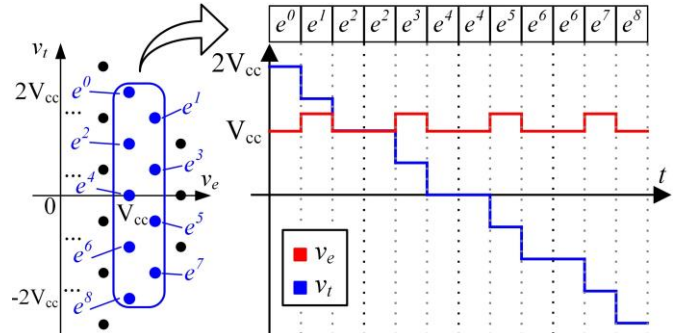


Fig. 8. Técnica de modulação AT: sequência de vetores de um setor e as formas de onda das tensões v_e e v_t .

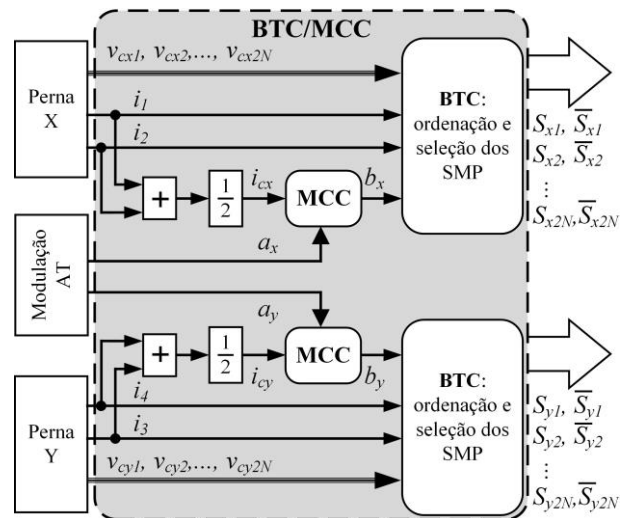


Fig. 9. Algoritmo BTC/MCC.

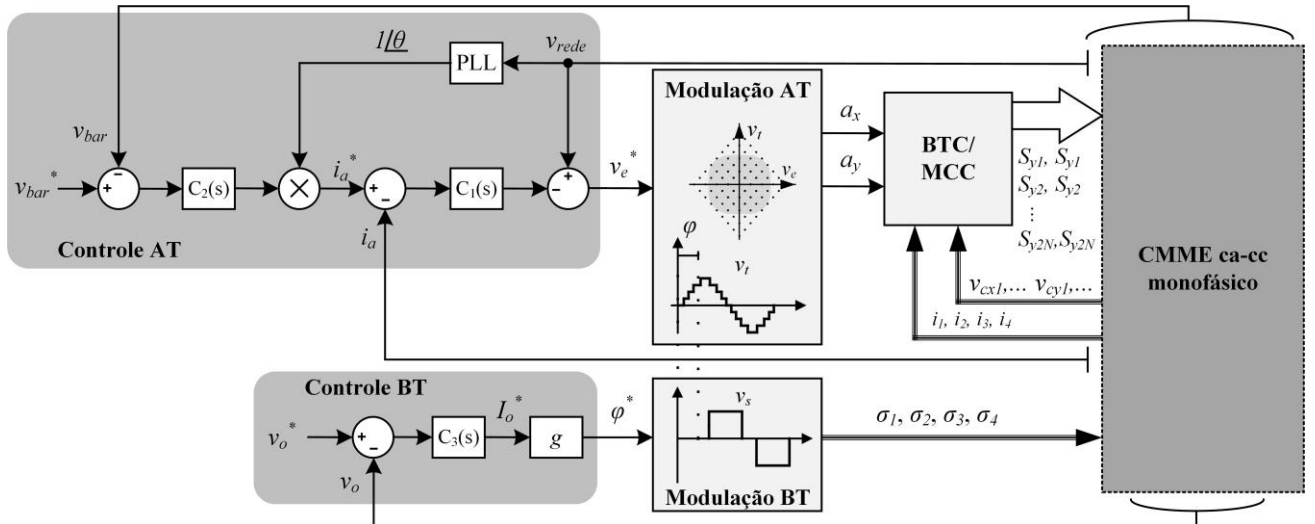


Fig. 10. Esquema de controle do CMME ca-cc monofásico.

No lado AT, a estrutura do controle é do tipo em cascata e composto de uma malha interna e outra externa, com seus respectivos controladores PI (C_1 e C_2). v_{an} e v_{rede} são obtidos do circuito PLL (*Phase-Locked Loop*) da rede.

As funções de transferência das plantas G_1 e G_2 foram obtidas pela modelagem e são dadas em (24) e (25). Elas determinam, respectivamente, o comportamento da corrente da entrada (i_a) pela tensão no indutor equivalente (v_{Le}) e da tensão no barramento (v_{bar}) pela corrente na entrada (i_a) [24].

$$G_1(s) = \frac{i(s)}{v_{Le}(s)} = \frac{1}{s L_e} \quad (24)$$

$$G_2(s) = \frac{v_{bar}(s)}{i_a(s)} = \frac{V_{rede}}{s 2 V_{cc} C} \quad (25)$$

Na qual, V_{rede} é a tensão eficaz na rede.

Dessa forma, o laço externo mantém a tensão no barramento (v_{bar}) o mais constante possível, seguindo sua referência (v_{bar}^*), e sua saída se torna a referência (i_a^*) para o laço interno, que mede e controla a corrente de entrada (i_a). O laço interno regula a corrente de entrada i_a de acordo com a referência i_a^* para permitir que os capacitores dos submódulos sejam carregados.

Além disso, a saída do controlador C_1 possui um laço de *feed-forward* e fornece o sinal modulador v_e^* , que é aplicado ao bloco da técnica de modulação no lado AT. O bloco de modulação AT envia o número de submódulos que devem ser ativados para o bloco BTC/MCC, e este por sua vez, envia os sinais de gatilho para acionar os submódulos.

O fluxo de energia entre os lados primário e secundário é controlado pelo ângulo de deslocamento de fase ϕ entre a tensão primária do transformador v_p e a tensão secundária v_s . No lado BT, os sinais de estado de comutação da modulação AT e ângulo ϕ são os mesmos calculados pelo compensador de tensão na saída C_3 , gerando assim os sinais de acionamento de ponte completa para regular a tensão de saída v_o para seguir a sua referência v_o^* [29].

A função de transferência G_3 no lado BT é dada por (26) e representa o comportamento da tensão na saída (v_o) pelo

ângulo de deslocamento de fase (ϕ).

$$G_3(s) = \frac{v_o(s)}{\phi(s)} = \frac{g R_o}{s R_o C_o + 1} \quad (26)$$

Na qual, g é o ganho do modelo *gyrator*, dada por (27), que representa a relação entre corrente de saída (i_o) e o ângulo de deslocamento de fase (ϕ) para uma condição de contorno linearizada do lado BT em regime permanente [21],[28].

$$g(\phi_o) = \frac{dI_o}{d\phi_o} = \frac{k V_o}{2\pi f_p (L + k^2 L_s)} \cos \phi_o \quad (27)$$

III. VALIDAÇÃO EXPERIMENTAL

Um protótipo monofásico foi desenvolvido, utilizando os parâmetros descritos na Tabela I, para a validação experimental do conversor. A foto do protótipo experimental é mostrada na Figura 11.

TABELA I
Especificações do Protótipo de Pequena Escala

Parâmetro	Valor
Tensão eficaz na entrada	25 V
Indutor de entrada	2 mH
Transformador de interfase	1,8 kVA 94/94 V - 50 Hz
Capacitores de barramento	2200 μ F/400V
Indutores de braço	9,4 μ H
Número de submódulos por braço	4
Módulo IGBT em cada submódulo	600 V/40 A
Capacitor em cada submódulo	2240 μ F/250V
Tensão nos capacitores dos submódulos	25 V
Transformador de média frequência	4,5 kVA 190/300 V - 10 kHz
Módulo IGBT na saída	600 V/40 A
Capacitor de saída	2240 μ F/250V
Tensão na saída	20 V
Potência na saída	720 W

Na Figura 12 é mostrada a tensão de rede v_{rede} , a corrente de entrada i_a e a tensão de barramento v_{bar} em regime permanente. Fator de potência de entrada de 0,99 e DHT (taxa de distorção harmônica) de corrente de 3,47% foi alcançado

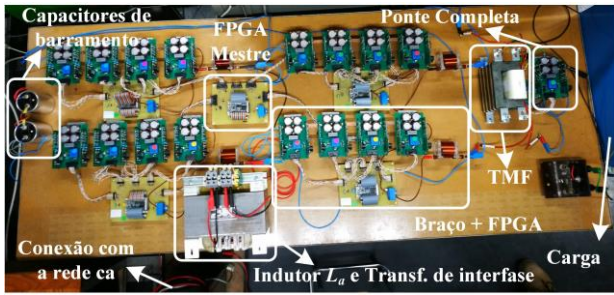


Fig. 11. Foto do protótipo monofásico do conversor ca-cc modular multinível entrelaçado.

quando a tensão do barramento foi regulada em 100 V.

A Figura 13 apresenta a tensão primária v_p , tensão secundária v_s e a corrente secundária i_s do TMF com frequência de 10 kHz. Nota-se que o ângulo de deslocamento de fase ϕ entre as tensões é controlado pelo controle de tensão de saída, que coordena a quantidade de energia transferida para a carga no modo retificador. A tensão primária perturbada v_p é devida à comutação dos submódulos e componentes de média frequência da corrente através da MFT.

Na Figura 14 é mostrada a tensão de rede v_{rede} , a corrente de entrada i_a , a tensão de saída v_o e a corrente de saída i_o para uma condição de carga de 360 W a 720 W (50% a 100% da potência nominal). O controle regula corretamente a tensão de saída em 20 V. O rendimento obtido na potência nominal foi de 87,4%.

A Figura 15 mostra a tensão da rede v_{rede} , a corrente de entrada i_a , a tensão de saída v_o e a corrente de saída i_o para uma inversão do fluxo de potência de 150 W a -120 W (20% a -18% da potência nominal). Isso demonstra a operação em quatro quadrantes do conversor.

IV. CONCLUSÕES

Neste artigo, foi apresentado o estudo do conversor multinível modular entrelaçado ca-cc monofásico. A topologia propõe um novo método de entrelaçamento que traz várias características proeminentes, como estrutura bidirecional integrada de estágio único, modularidade e conversão ca-cc em média frequência isolada.

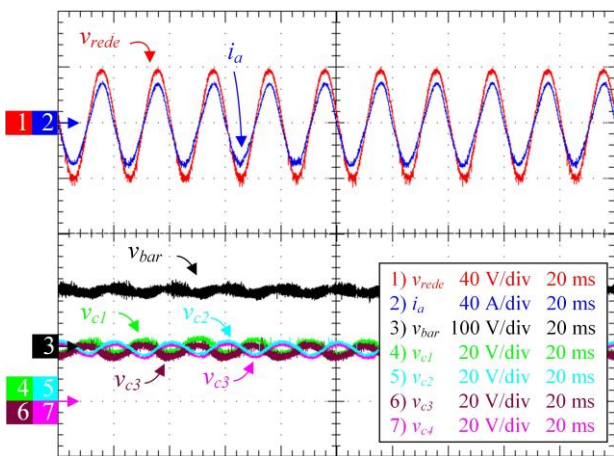


Fig. 12. Operação em regime permanente no lado AT: tensão na rede (v_{rede}), corrente na entrada (i_a) e tensão no barramento (v_{bar}).

Os tópicos relacionados à estrutura, ao princípio de operação, à técnica de modulação e ao sistema de controle foram essenciais para entender e realizar o projeto do conversor, bem como validá-lo através do protótipo

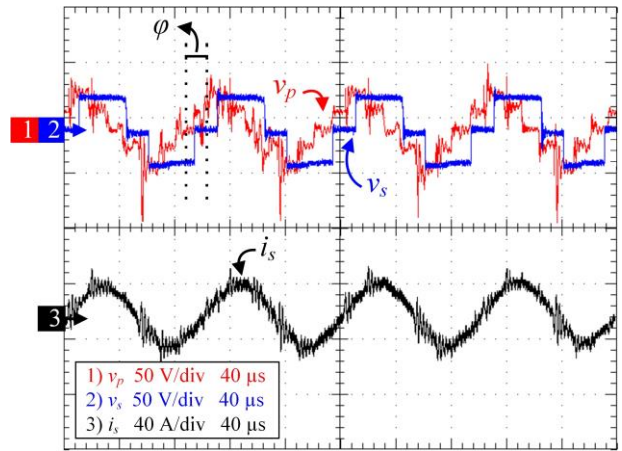


Fig. 13. Operação em regime permanente do TMF: tensões no primário (v_p) e secundário (v_s), ângulo de deslocamento de fase (ϕ) e corrente no secundário (i_s).

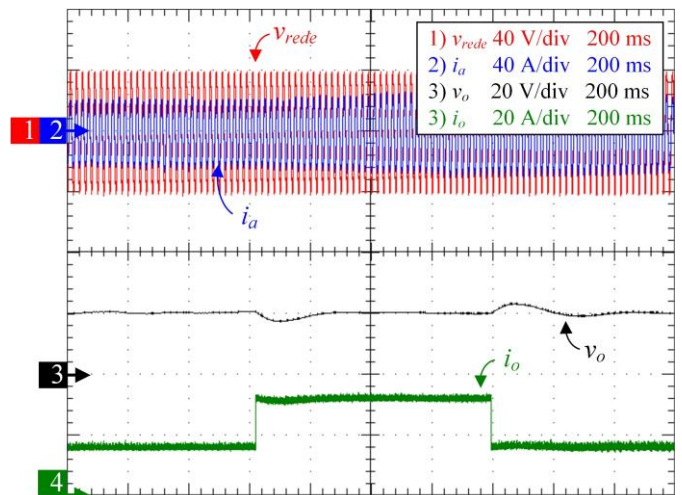


Fig. 14. Regime dinâmico: condição com aumento de carga.

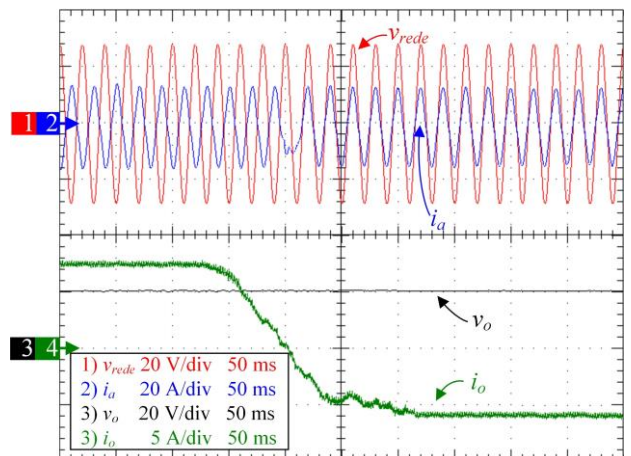


Fig. 15. Regime dinâmico: inversão do fluxo de potência.

monofásico de pequena escala.

Resultados experimentais validaram a operação adequada do conversor sob operações estáticas e dinâmicas, incluindo a inversão do fluxo de potência.

Em conclusão, o estudo demonstra a possibilidade de utilização em soluções que exigem transformadores de estado sólido, como um estágio ca-cc, para a conexão entre redes de corrente alternada e micro-redes em corrente contínua. Apesar de possuir um grande número de interruptores, a topologia apresenta recursos interessantes em relação à operacionalidade provida.

AGRADECIMENTOS

Os autores agradecem à CAPES, ao CNPq e ao Programa Erasmus Mundus SMART2 pelo suporte financeiro e encorajamento à pesquisa científica neste trabalho.

REFERÊNCIAS

- [1] X. She, A. Q. Huang, F. Wang, R. Burgos, “Wind Energy System With Integrated Functions of Active Power Transfer, Reactive Power Compensation, and Voltage Conversion”, in *IEEE Transactions on Industrial Electronics*, vol. 60, no. 10, pp. 4512–4524, Oct 2013.
- [2] P. Wang, L. Goel, X. Liu, F. H. Choo, “Harmonizing AC and DC: A Hybrid AC/DC Future Grid Solution”, in *IEEE Power and Energy Magazine*, vol. 11, no. 3, pp. 76–83, May 2013.
- [3] A. Jhunjunwala, A. Lolla, P. Kaur, “Solar-dc Microgrid for Indian Homes: A Transforming Power Scenario”, in *IEEE Electrification Magazine*, vol. 4, no. 2, pp. 10–19, June 2016.
- [4] B. Nordman, K. Christensen, “DC Local Power Distribution: Technology, Deployment, and Pathways to Success”, in *IEEE Electrification Magazine*, vol. 4, no. 2, pp. 29–36, June 2016.
- [5] E. Rodriguez-Diaz, F. Chen, J. C. Vasquez, J. M. Guerrero, R. Burgos, D. Boroyevich, “Voltage-Level Selection of Future Two-Level LVdc Distribution Grids: A Compromise Between Grid Compatibility, Safety, and Efficiency”, in *IEEE Electrification Magazine*, vol. 4, no. 2, pp. 20–28, June 2016.
- [6] X. She, A. Q. Huang, S. Lukic, M. E. Baran, “On Integration of Solid-State Transformer With Zonal DC Microgrid”, in *IEEE Transactions on Smart Grid*, vol. 3, no. 2, pp. 975–985, June 2012.
- [7] T. Zhao, G. Wang, S. Bhattacharya, A. Q. Huang, “Voltage and Power Balance Control for a Cascaded H-Bridge Converter-Based Solid-State Transformer”, in *IEEE Transactions on Power Electronics*, vol. 28, no. 4, pp. 1523–1532, April 2013.
- [8] S. Bifaretti, P. Zanchetta, A. Watson, L. Tarisciotti, J. C. Clare, “Advanced Power Electronic Conversion and Control System for Universal and Flexible Power Management”, in *IEEE Transactions on Smart Grid*, vol. 2, no. 2, pp. 231–243, June 2011.
- [9] M. T. A. Khan, A. A. Milani, A. Chakraborty, I. Husain, “Dynamic Modeling and Feasibility Analysis of a Solid-State Transformer-Based Power Distribution System”, in *IEEE Transactions on Industry Applications*, vol. 54, no. 1, pp. 551–562, Jan 2018.
- [10] R. Gao, X. She, I. Husain, A. Q. Huang, “Solid-State-Transformer-Interfaced Permanent Magnet Wind Turbine Distributed Generation System With Power Management Functions”, in *IEEE Transactions on Industry Applications*, vol. 53, no. 4, pp. 3849–3861, July 2017.
- [11] H. Qin, J. W. Kimball, “Solid-State Transformer Architecture Using AC-AC Dual-Active-Bridge Converter”, in *IEEE Transactions on Industrial Electronics*, vol. 60, no. 9, pp. 3720–3730, Sept 2013.
- [12] H. Zhao, T. Zhu, D. Cheng, B. Li, J. Ding, Y. Li, “Research on the smart modular cascaded solid state transformer interfaced to distributed photovoltaic power generation system”, in *The Journal of Engineering*, vol. 2017, no. 13, pp. 1872–1879, Jan 2017.
- [13] A. Q. Huang, Q. Zhu, L. Wang, L. Zhang, “15 kV SiC MOSFET: An enabling technology for medium voltage solid state transformers”, in *CPSS Transactions on Power Electronics and Applications*, vol. 2, no. 2, pp. 118–130, 2017.
- [14] R. Marquardt, “Stromrichterschaltungen mit verteilten energiespeichern”, in *German Patent DE20 122 923 U1*, pp. 832–840, 2001.
- [15] S. Falcones, X. Mao, R. Ayyanar, “Topology comparison for Solid State Transformer implementation”, in *IEEE PES General Meeting*, pp. 1–8, July 2010.
- [16] J. E. Huber, J. W. Kolar, “Applicability of Solid-State Transformers in Today’s and Future Distribution Grids”, in *IEEE Transactions on Smart Grid*, pp. 1–1, 2018.
- [17] M. S. Diab, A. M. Massoud, S. Ahmed, B. W. Williams, “A Dual Modular Multilevel Converter With High-Frequency Magnetic Links Between Submodules for MV Open-End Stator Winding Machine Drives”, in *IEEE Transactions on Power Electronics*, vol. 33, no. 6, pp. 5142–5159, June 2018.
- [18] Y. Wang, Q. Song, B. Zhao, J. Li, Q. Sun, W. Liu, “Analysis and optimisation of modulation strategy based on dual-phase-shift for modular multilevel high-frequency-link DC transformer in medium-voltage DC distribution network”, in *IET Power Electronics*, vol. 11, no. 2, pp. 253–261, Feb 2018.
- [19] M. Glinka, R. Marquardt, “A new AC/AC-multilevel converter family applied to a single-phase converter”, in *The Fifth International Conference on Power Electronics and Drive Systems.*, vol. 1, pp. 16–23, Nov 2003.
- [20] L. H. S. C. Barreto, D. de A. Honório, D. de S. Oliveira, P. P. Praça, “An Interleaved-Stage AC-DC Modular Cascaded Multilevel Converter as a Solution for MV Railway Applications”, in *IEEE Transactions on Industrial Electronics*, vol. 65, no. 4, pp. 3008–3016, April 2018.

- [21] G. V. T. Bascope, I. Barbi, “Generation of a family of non-isolated DC-DC PWM converters using new three-state switching cells”, in *IEEE Annual Power Electronics Specialists Conference. Conference Proceedings*, vol. 2, pp. 858–863, 2000.
- [22] D. R. Joca, B. Dzonlaga, L. H. S. C. Barreto, D. S. Oliveira, J. C. Vannier, L. Quéval, “AC-DC Interleaved Modular Multilevel Converter with Medium-Frequency Isolation Transformer for DC Micro-grids”, in *International Conference on Components and Systems for DC Grids (COSYS-DC)*, pp. 1–9, 14-15 March 2017.
- [23] F. Briz, M. Lopez, A. Rodriguez, M. Arias, “Modular Power Electronic Transformers: Modular Multilevel Converter Versus Cascaded H-Bridge Solutions”, in *IEEE Industrial Electronics Magazine*, vol. 10, no. 4, pp. 6–19, Dec 2016.
- [24] D. R. Joca, L. H. S. C. Barreto, D. d. S. Oliveira, J. d. O. Pacheco, “Three-phase AC-DC solid-state transformer for low-voltage DC power distribution applications”, in *IEEE International Conference on Industry Applications (INDUSCON)*, pp. 1–8, Nov 2016.
- [25] S. Li, X. Wang, Z. Yao, T. Li, Z. Peng, “Circulating Current Suppressing Strategy for MMC-HVDC Based on Nonideal Proportional Resonant Controllers Under Unbalanced Grid Conditions”, in *IEEE Transactions on Power Electronics*, vol. 30, no. 1, pp. 387–397, Jan 2015.
- [26] A. Sanchez-Ruiz, G. Abad, I. Echeverria, I. Torre, I. Atutxa, “Continuous Phase-Shifted Selective Harmonic Elimination and DC-Link Voltage Balance Solution for H-bridge Multilevel Configurations, Applied to 5L HNPC”, in *IEEE Transactions on Power Electronics*, vol. 32, no. 4, pp. 2533–2545, April 2017.
- [27] F. T. Ghetti, A. de O. Almeida, P. M. de Almeida, P. G. Barbosa, “Simulação em tempo real de algoritmos de equalização das tensões CC de um conversor multinível modular”, in *Revista Eletrônica de Potência*, vol. 2, no. 4, pp. 362–371, Dez 2017.
- [28] H. M. d. O. Filho, D. d. S. Oliveira, “Dynamic analysis of a ZVS bidirectional isolated three-phase dc-dc converter using phase-shift control”, in *IEEE Brazilian Power Electronics Conference and Southern Power Electronics Conference (COBEP/SPEC)*, pp. 1–6, Nov 2015.
- [29] B. R. Almeida, J. W. M. Araujo, P. P. Praca, D. S. Oliveira, “A Single-Stage Three-Phase AC/DC Converter with High-Frequency Isolation and PFC”, in *IEEE Transactions on Power Electronics*, vol. 33, no. 10, pp. 8298 – 8307, Oct 2018.

DADOS BIOGRÁFICOS

Davi R. Joca é engenheiro eletricitista (2011) e mestre em Engenharia Elétrica (2014) pela Universidade Federal do Ceará.

Atualmente, é aluno de doutorado em Engenharia Elétrica pela Universidade Federal do Ceará (Brasil) e pela Université

Paris-Saclay (França), com convênio de duplo-diploma, e professor da UniFanor Wyden. Suas áreas de interesse são: conversores para geração eólica, conversores multiníveis e transformadores de estado sólido.

Luiz H. S. C. Barreto é doutor em Engenharia Elétrica (2003) pela Universidade Federal de Uberlândia.

Atualmente, é professor adjunto na Universidade Federal do Ceará, no qual é chefe do Departamento de Engenharia Elétrica. Trabalha em Engenharia Elétrica com ênfase em eletrônica de potência. É orientador acadêmico de mestrados e doutorandos no Programa de Pós-Graduação em Engenharia Elétrica da UFC desde 2003. Foi coordenador do curso de graduação em Engenharia Elétrica da UFC entre 2009 e 2011. Atua como revisor dos periódicos da IEEE Transactions on Industrial Electronics, IEEE Transactions on Power Electronics, IEEE Transactions on Industry Applications e Revista Eletrônica de Potência. Foi presidente do 10º INDUSCON 2012. Foi tesoureiro da Sociedade Brasileira de Eletrônica de Potência entre 2010 a 2011.

É membro da Sociedade Brasileira de Eletrônica de Potência (SOBRAEP), Industry Applications Society (IEEE/IAS), Power Electronics Society (IEEE/PELS) e Industrial Electronics Society (IEEE/IES). Suas áreas de interesse são: técnicas ZVS e ZCS, estruturas de controle de conversores cc-cc, correção de fator de potência e harmônicos, sistemas UPS e conversores multiníveis.

Demercil de S. Oliveira Jr. é engenheiro eletricitista (1999) e mestre em Engenharia Elétrica (2001) pela Universidade Federal de Uberlândia e doutor em Engenharia Elétrica pela Universidade Federal de Santa Catarina (2004).

Desde 2005, é professor na Universidade Federal do Ceará, onde atualmente é coordenador do programa de pós-graduação no Departamento de Engenharia Elétrica. Suas áreas de interesse são: conversores estáticos de potência com comutação suave, conversores aplicados em sistemas para geração eólica e fotovoltaica, conversores CC-CC trifásicos e transformadores de estado sólido.

Jean-Claude Vannier é engenheiro eletricitista (1978) pela École Supérieure Electricité (SUPÉLEC) e HDR (Accreditation to Supervise Research) em Engenharia Elétrica (2006) pela Université Paris-Sud, França.

Atualmente, é professor e chefe do Departamento de Energia e Sistemas de Potência na CentraleSupélec, França. Suas áreas de interesse são: sistemas de conversão de energia (motores, atuadores, geradores) e com foco na modelagem, projeto e otimização destes equipamentos.

Bogdan Dzonlaga é engenheiro eletricitista (2015) pela Universidade de Novi Sad, Sérvia, e mestre em Engenharia Elétrica e Física (2016) pela Université Paris-Saclay, França.

Atualmente, é aluno de doutorado em Engenharia Elétrica pela Université Paris-Saclay. Suas áreas de interesse são: conversores multiníveis modulares e redes HVDC.

Loïc Quéval é doutor em Engenharia Elétrica (2013) em pela Universidade de Tóquio, Japão.

Atualmente, é professor no laboratório GeePs-CNRS da CentraleSupélec, Université Paris-Saclay, França. Suas áreas de interesse são: redes elétricas cc e supercondutividade aplicada.