



HAL
open science

Caractérisation expérimentale et simulation stochastique du comportement des meubles à base de panneaux de particules

Zhou Chen, Luc Chevalier, Florent Pled, Eric Launay

► **To cite this version:**

Zhou Chen, Luc Chevalier, Florent Pled, Eric Launay. Caractérisation expérimentale et simulation stochastique du comportement des meubles à base de panneaux de particules. 7èmes journées du GDR 3544 Sciences du bois, Nov 2018, Cluny, France. . hal-01943529

HAL Id: hal-01943529

<https://hal.science/hal-01943529v1>

Submitted on 3 Dec 2018

HAL is a multi-disciplinary open access archive for the deposit and dissemination of scientific research documents, whether they are published or not. The documents may come from teaching and research institutions in France or abroad, or from public or private research centers.

L'archive ouverte pluridisciplinaire **HAL**, est destinée au dépôt et à la diffusion de documents scientifiques de niveau recherche, publiés ou non, émanant des établissements d'enseignement et de recherche français ou étrangers, des laboratoires publics ou privés.

Caractérisation expérimentale et simulation stochastique du comportement des meubles à base de panneaux de particules

CHEN Zhou, CHEVALIER Luc, PLED Florent, LAUNAY Eric

Laboratoire de Modélisation et Simulation Multi-Echelle (MSME), Université Paris-Est
Institut technologique Forêt Cellulose Bois-construction Ameublement (FCBA), Champs sur Marne



UNIVERSITÉ
PARIS-EST



Contexte et objectifs

Contexte

- Simulation numérique au service de l'industrie du meuble

Objectifs

- Caractérisation expérimentale des meubles à base de panneaux de particules par corrélation d'images numériques
- Développement d'un outil de simulation numérique pour prédire la réponse de meubles aux essais de validation (tests normalisés)

Identification expérimentale des propriétés matériaux

- Comportement mécanique de panneaux de particules : isotropie transverse

$$\begin{bmatrix} \varepsilon_{zz} \\ \varepsilon_{xx} \\ \varepsilon_{yy} \\ 2\varepsilon_{xy} \\ 2\varepsilon_{yz} \\ 2\varepsilon_{xz} \end{bmatrix} = \begin{bmatrix} \frac{1}{E^L} & -\frac{\nu^L}{E^L} & -\frac{\nu^L}{E^L} & 0 & 0 & 0 \\ -\frac{\nu^L}{E^L} & \frac{1}{E^T} & -\frac{\nu^L}{E^T} & 0 & 0 & 0 \\ -\frac{\nu^L}{E^L} & -\frac{\nu^L}{E^T} & \frac{1}{E^T} & 0 & 0 & 0 \\ 0 & 0 & 0 & \frac{1}{G^T} & 0 & 0 \\ 0 & 0 & 0 & 0 & \frac{1}{G^L} & 0 \\ 0 & 0 & 0 & 0 & 0 & \frac{1}{G^L} \end{bmatrix} \begin{bmatrix} \sigma_{zz} \\ \sigma_{xx} \\ \sigma_{yy} \\ \sigma_{xy} \\ \sigma_{yz} \\ \sigma_{xz} \end{bmatrix}$$

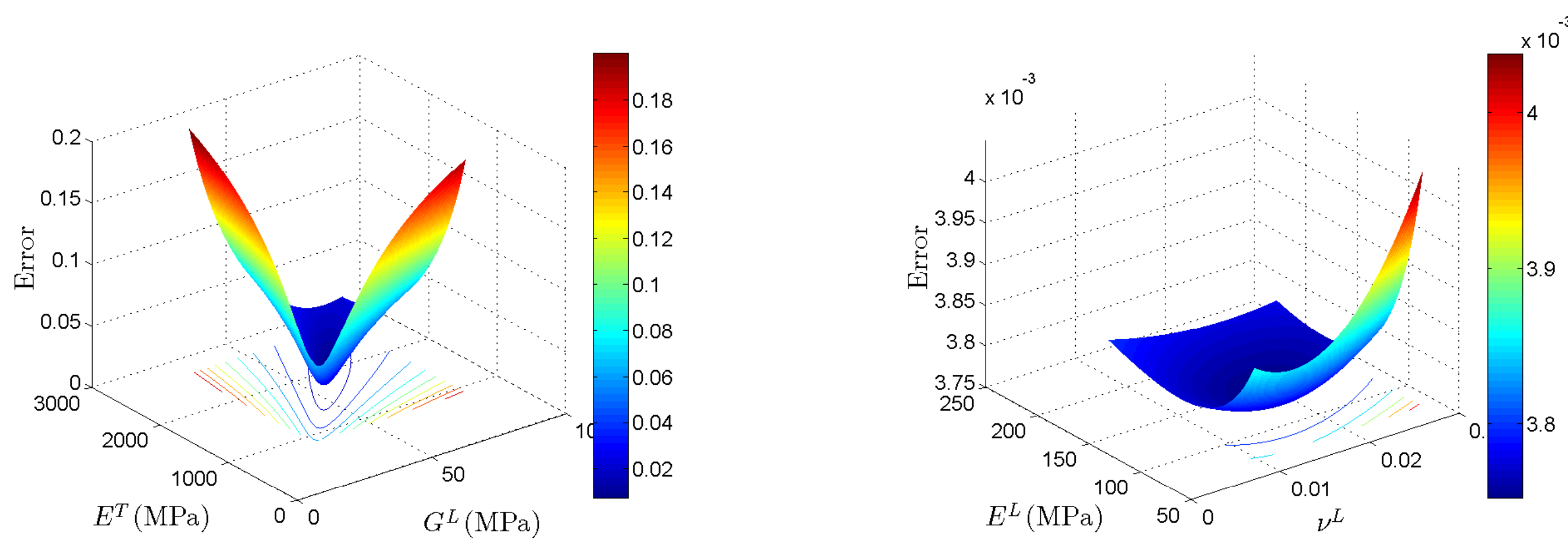
- Identification de (E^T, G^L) par la méthode des moindres carrés [4]

$$\min_{(E^T, G^L, u_0, v_0, \psi_0)} \|\mathbf{u}^{\text{ana}}(E^T, G^L, u_0, v_0, \psi_0) - \mathbf{u}^{\text{exp}}\|^2$$

avec (u_0, v_0, ψ_0) les éventuels mouvements de corps rigides de l'échantillon

- Identification de (E^L, ν^L) par la méthode FEMU

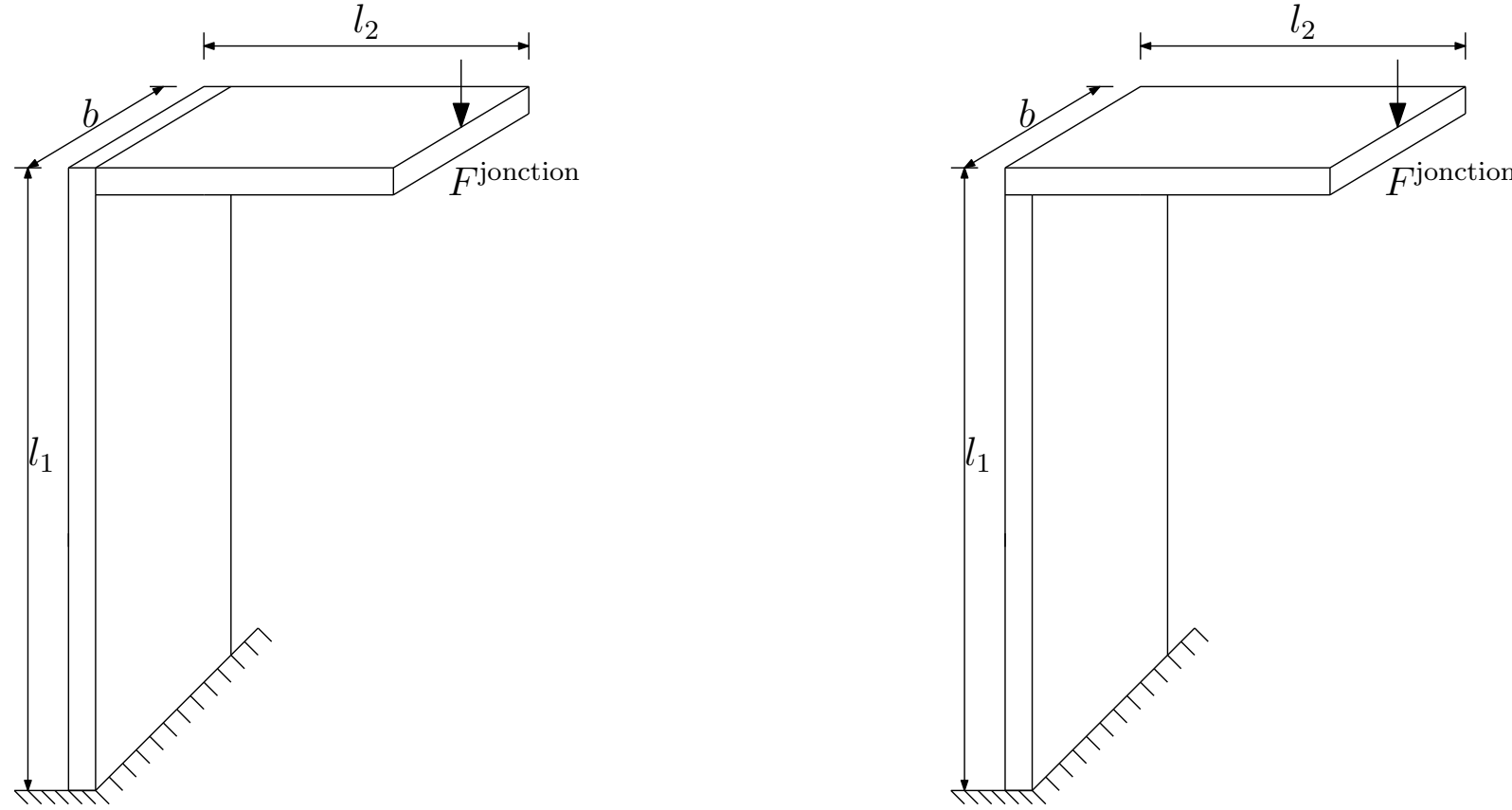
$$\min_{(E^L, \nu^L)} \|\mathbf{u}^{\text{num}}(E^L, \nu^L) - \mathbf{u}^{\text{exp}}\|^2$$



- Caractérisation de la raideur linéique k d'une jonction élastique [1]

- Jonction de vis

- Jonction de tourillon

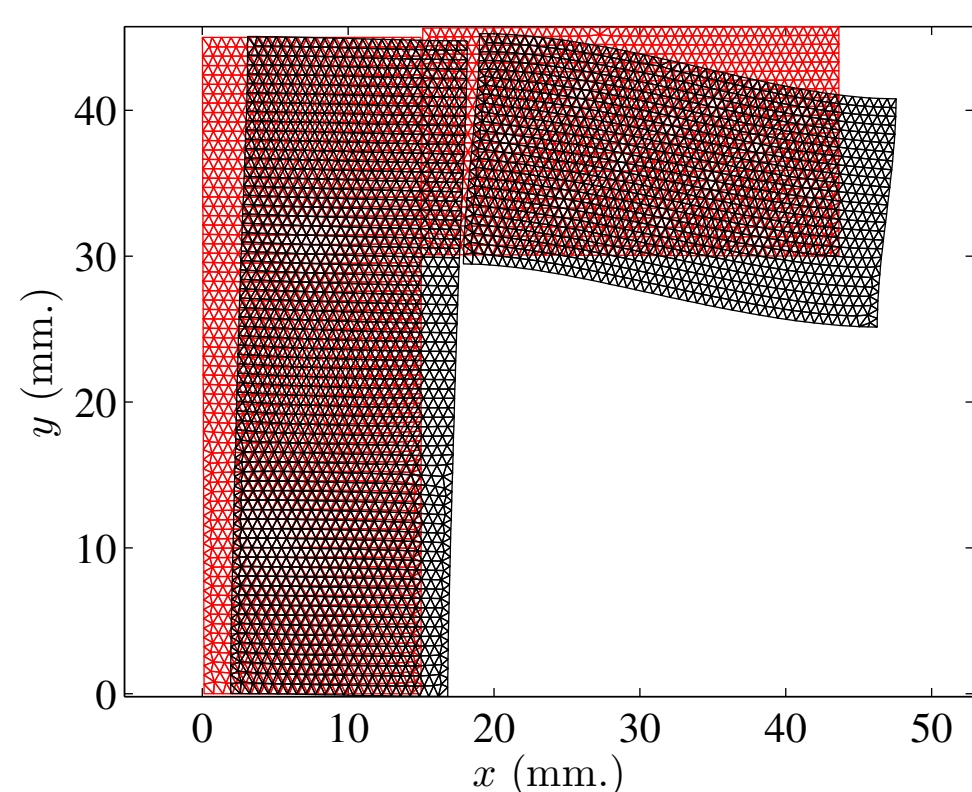
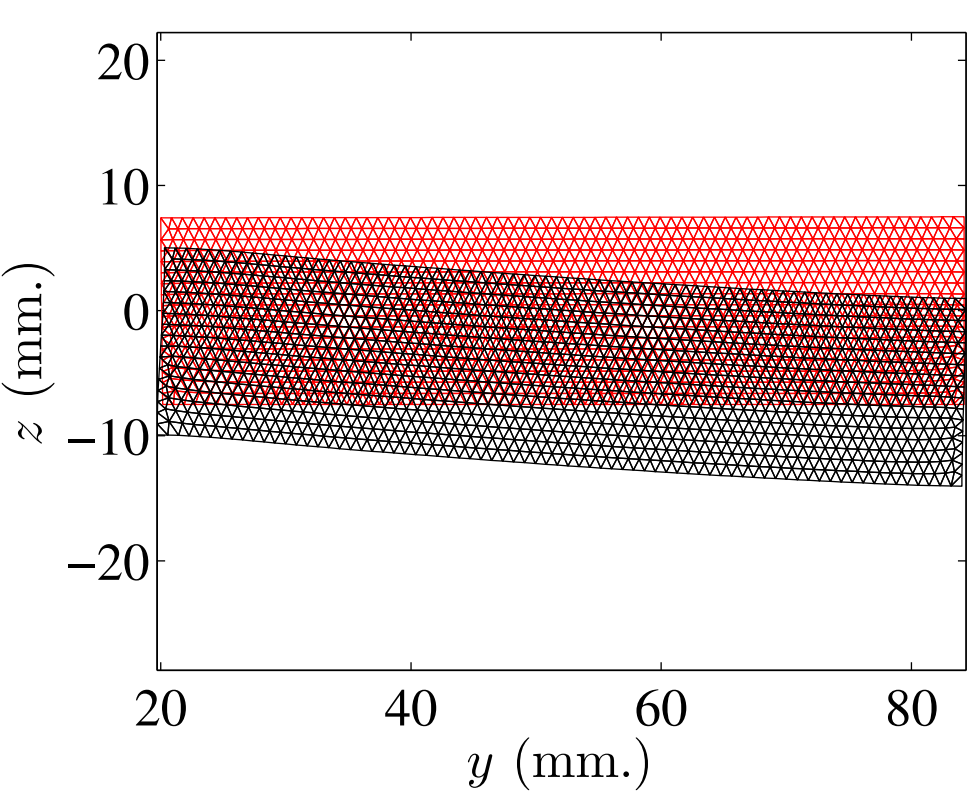


$$k = \frac{m_{fz}}{\theta} = \frac{F^{\text{jonction}} l_2}{b \theta}$$

avec m_{fz} le moment linéique et θ la variation de l'angle à identifier

Réalisation d'essais suivis par corrélation d'images numériques (DIC)

- Essai de flexion 3 points sur échantillon
- Essai de flexion simple sur jonction



- Mesure du champ de déplacement \mathbf{u}^{exp} par DIC

- Identification des paramètres matériaux (E^T, G^L, E^L, ν^L)

- Mesure de la variation d'angle θ d'une jonction par DIC

- Identification de la raideur linéique k

Modélisation probabiliste des paramètres mécaniques incertains

- Décomposition du tenseur aléatoire d'élasticité isotrope transverse [3]

$$[\mathbf{C}] = C_1[E^{(1)}] + C_2[E^{(2)}] + C_3([E^{(3)}] + [E^{(4)}]) + C_4[E^{(5)}] + C_5[E^{(6)}]$$

- Densité de probabilité jointe p_C du vecteur aléatoire $\mathbf{C} = (C_1, C_2, C_3, C_4, C_5)$

$$p_C(\mathbf{c}) = p_{(C_1, C_2, C_3)}(c_1, c_2, c_3) \times p_{C_4}(c_4) \times p_{C_5}(c_5)$$

- Densité de probabilité jointe $p_{(C_1, C_2, C_3)}$ des composantes C_1, C_2 et C_3 statistiquement dépendantes :

$$p_{(C_1, C_2, C_3)}(c_1, c_2, c_3) = \mathbb{1}_S(c_1, c_2, c_3) k_{123} (c_1 c_2 - c_3^2)^{-\lambda} \exp(-\lambda_1 c_1 - \lambda_2 c_2 - \lambda_3 c_3)$$

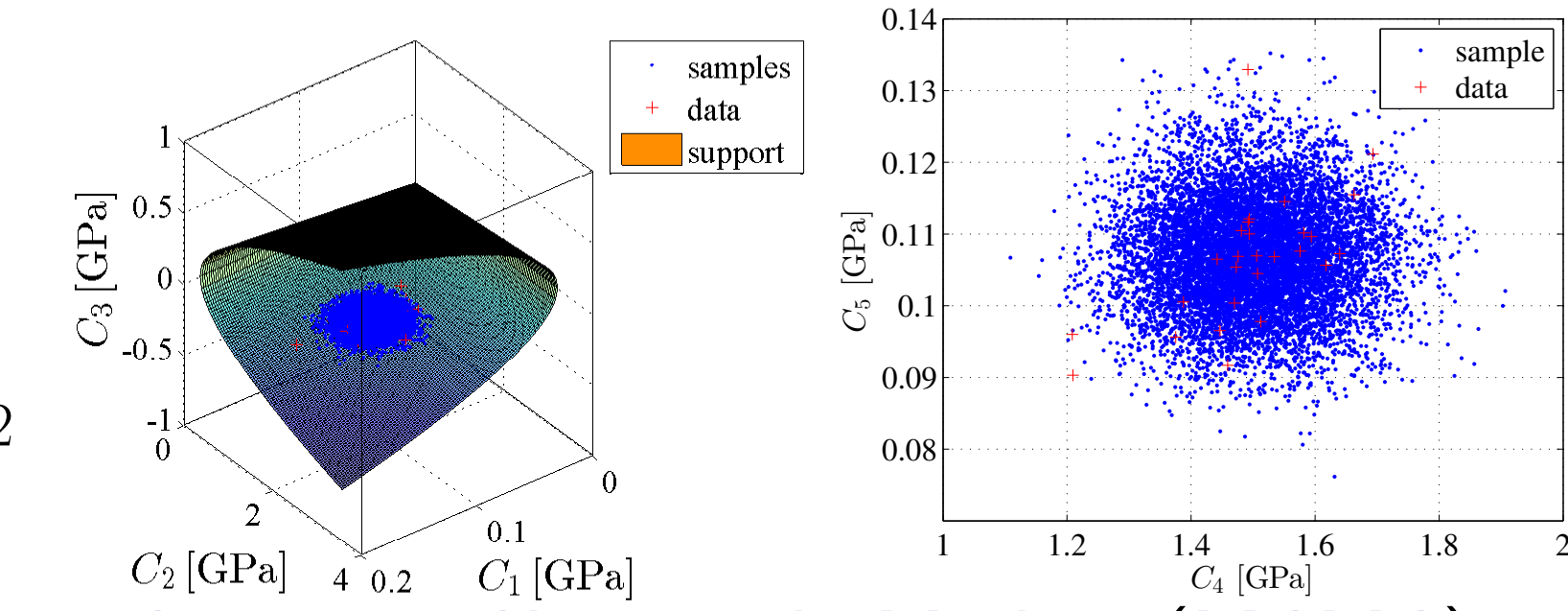
avec support conique $S = \{(c_1, c_2, c_3) \in \mathbb{R}^+ \times \mathbb{R}^+ \times \mathbb{R} ; c_1 c_2 - c_3^2 > 0\}$

- Densités de probabilité marginales p_{C_4} et p_{C_5} des composantes C_4 et C_5 statistiquement indépendantes suivant des lois Gamma :

$$p_{C_4}(c_4) = \mathbb{1}_{\mathbb{R}^+}(c_4) k_4 c_4^{-2\lambda} \exp(-\lambda_4 c_4), \quad p_{C_5}(c_5) = \mathbb{1}_{\mathbb{R}^+}(c_5) k_5 c_5^{-2\lambda} \exp(-\lambda_5 c_5)$$

- Estimation des paramètres $\lambda = (\lambda_1, \lambda_2, \lambda_3, \lambda_4, \lambda_5, \lambda)$ par la méthode des moindres carrés

$$\min_{\lambda \in \mathcal{A}_\lambda} \|\mathbf{m}_C - \hat{\mathbf{m}}_C(\lambda)\|^2 + (\nu_C - \hat{\nu}_C(\lambda))^2$$



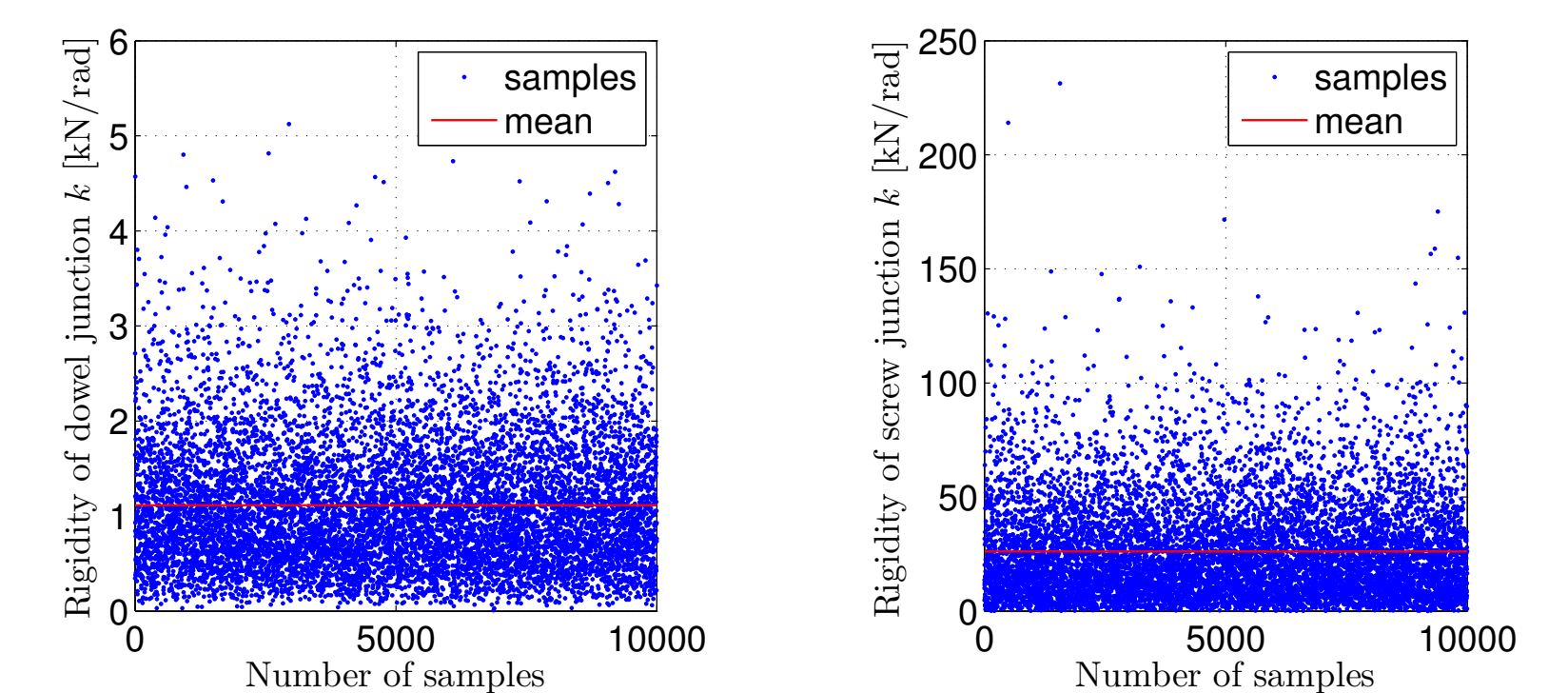
- en utilisant une méthode de Monte-Carlo par Chaînes de Markov (MCMC) basée sur un algorithme de Metropolis-Hastings

- Modèle probabiliste des rigidités des liaisons : K suit une loi Gamma de paramètres $\alpha, \beta > 0$

$$p_K(k) = \mathbb{1}_{\mathbb{R}^+}(k) \frac{1}{\beta^\alpha \Gamma(\alpha)} k^{\alpha-1} \exp(-k/\beta)$$

- Estimation des paramètres (α, β) par la méthode du maximum de vraisemblance

$$\max_{(\alpha, \beta) \in \mathbb{R}^+ \times \mathbb{R}^+} \sum_{i=1}^n \ln(p_K(k_i; \alpha, \beta))$$

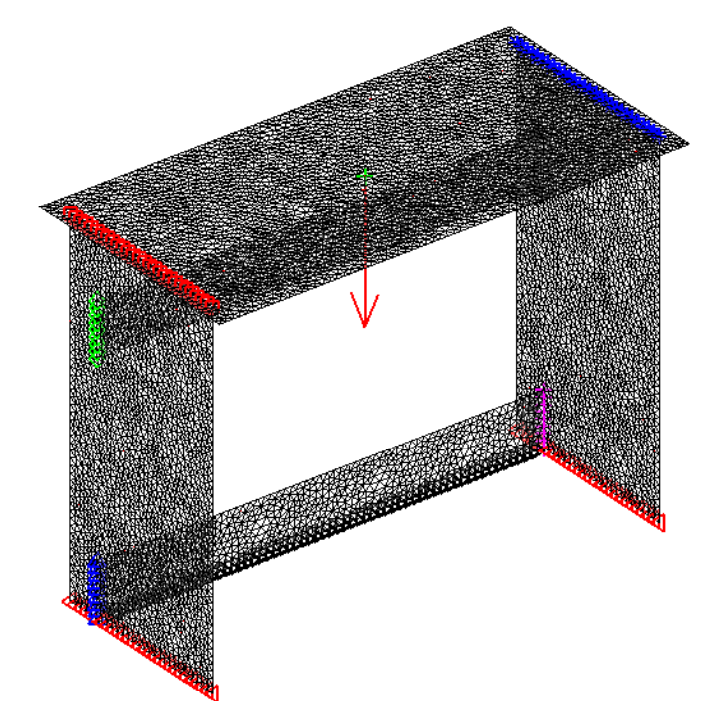


Simulation stochastique d'un bureau

- Modèles éléments finis de plaques isotropes transverses [2]

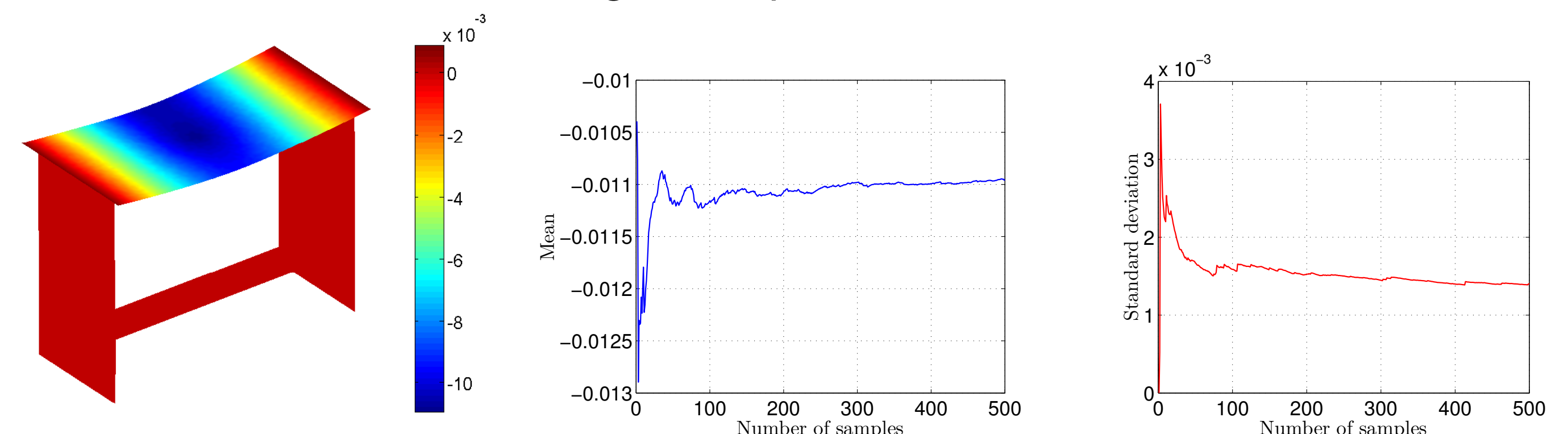
- Eléments finis de plaque mince de Kirchhoff-Love : DKT (Discrete Kirchhoff Triangle) et DKQ (Discrete Kirchhoff Quadrangle)
- Eléments finis de plaque épaisse de Reissner-Mindlin : DST (Discrete Shear Triangle) et DSQ (Discrete Shear Quadrangle)

- Essais réels et modélisation du bureau par un assemblage de plaques



- Propagation des incertitudes à travers le modèle de plaque

- Simulation d'un essai de charge statique verticale



- Bon accord entre le déplacement vertical $w^{\text{exp}} = 9.20$ mm mesuré au centre de la plaque et la valeur moyenne $m_w = 10.96$ mm et l'écart-type $\sigma_w = 1.40$ mm du déplacement vertical w simulé numériquement

[1] CHEVALIER, LUC et al. (2018). « Modeling the influence of connecting elements in wood products behavior : a numerical multi-scale approach ». In : *Mechanics & Industry* 19.3, p. 301.
 [2] G. DHATT et J. L. BATOZ (1990). *Modélisation des structures par éléments finis : Poutres et plaques. Volume 2. Presses de l'Université Laval.*
 [3] J. GUILLEMINOT et C. SOIZE (2013). « On the Statistical Dependence for the Components of Random Elasticity Tensors Exhibiting Material Symmetry Properties ». In : *Journal of Elasticity* 111.2, p. 109-130.
 [4] MAKHLOUF, H. et al. (2016). « A stochastic approach for the evaluation of the reliability of wood furniture in an industrial context : managing virtual standardization tests ». In : *Mechanics & Industry* 17.5, p. 503.