



HAL
open science

Conception d'un Système sur Puce (System-on-Chip) pour la Télémétrie des Courbes Photovoltaïques d'un Nanosatellite en Temps Réel

Smail Chtita, Saad Motahhir, Aziz Derouich, Abdelaziz El Ghzizal, Jamal Belkaidid

► **To cite this version:**

Smail Chtita, Saad Motahhir, Aziz Derouich, Abdelaziz El Ghzizal, Jamal Belkaidid. Conception d'un Système sur Puce (System-on-Chip) pour la Télémétrie des Courbes Photovoltaïques d'un Nanosatellite en Temps Réel. International Meeting on Advanced Technologies in Energy and Electrical Engineering, Nov 2018, Fès, Maroc. hal-01941640

HAL Id: hal-01941640

<https://hal.science/hal-01941640v1>

Submitted on 1 Dec 2018

HAL is a multi-disciplinary open access archive for the deposit and dissemination of scientific research documents, whether they are published or not. The documents may come from teaching and research institutions in France or abroad, or from public or private research centers.

L'archive ouverte pluridisciplinaire **HAL**, est destinée au dépôt et à la diffusion de documents scientifiques de niveau recherche, publiés ou non, émanant des établissements d'enseignement et de recherche français ou étrangers, des laboratoires publics ou privés.

Conception d'un Système sur Puce (System-on-Chip) pour la Télémétrie des Courbes Photovoltaïques d'un Nanosatellite en Temps Réel

¹Smail CHTITA, ¹Saad MOTAHHIR, ¹Aziz DEROUICH, ¹Abdelaziz EL GHZIZAL &
²Jamal BELKADID

¹Laboratoire de Productique, Energie et Développement Durable (PE2D), Ecole Supérieure de Technologie, EST-FES, Université Sidi Mohamed Ben Abdellah, Fès, Maroc

²Laboratoire de Transmission et de Traitement de l'Information (LTTI), Ecole Supérieure de Technologie, EST-FES, Université Sidi Mohamed Ben Abdellah, Fès, Maroc

* smailchtita@usmba.ac.ma

Ce travail présente une conception d'un système sur puce (System-on-Chip) pour la télémétrie des courbes photovoltaïques d'un Nanosatellite en temps réel, basé sur l'article "System-on-Chip for Real-Time Satellite Photovoltaic Curves Telemetry" [1]. Dans ce type des applications, la limitation de la mémoire et de la largeur de bande passante rend difficile le stockage et la transmission de toute la courbe caractéristique I-V de toute section solaire en temps réel. La solution proposée repose sur le calcul en temps réel du modèle équivalent à une seule diode de la section solaire. Le modèle à une seule diode s'adapte avec précision au comportement de tout panneau solaire [2]. Ainsi, une fois les paramètres calculés, enregistrés et transmis, quelles que soient les conditions de travail, cette courbe spécifique pourrait être reproduite ultérieurement. Le système est basé sur un cœur de microprocesseur LEON3 32 bits implémenté dans la FPGA. Les microprocesseurs LEON ont été conçus à l'origine par l'Agence spatiale européenne pour être utilisés dans des projets spatiaux exigeant une grande fiabilité. De plus, afin de concevoir le système aussi simple et fiable que possible, parmi toutes les méthodes disponibles dans la littérature pour extraire les cinq paramètres du modèle équivalent (I_{ph} , I_s , n , R_s , R_{sh}), la méthode Oblique Asymptote (OA) [3] a été choisie pour sa simplicité et sa précision.

Dans les applications aérospatiales, les données de la télémétrie des courbes photovoltaïques sont cruciales puisque les panneaux solaires font l'objet d'une surveillance constante, afin de comparer les caractéristiques prédites avant le lancement avec les caractéristiques réelles en orbite et de surveiller la dégradation des cellules solaires au cours de la vie opérationnelle du satellite. Pour cela un moyen plus complet pour surveiller les performances du générateur solaire consiste à mesurer la courbe courant-tension (I-V) totale

d'une cellule solaire. Cette courbe fournit beaucoup d'informations (courant de court-circuit, tension en circuit ouvert, point de puissance maximale (MPP), résistances série et shunt, facteur de forme, etc.). Le procédé consiste à mesurer toute la courbe I-V d'une cellule pilote en utilisant comme charge un transistor travaillant dans sa région linéaire et à réduire les données à transmettre, en modélisant en temps réel la cellule photovoltaïque à l'aide du modèle à une seule diode. Après avoir mesurer toute la courbe I-V de la cellule pilote, on utilise la méthode Oblique Asymptote (OA) pour extraire les cinq paramètres du modèle équivalent. Cette méthode est très intéressante pour les applications en temps réel pour satellite puisqu'elle utilise des ressources de calcul limitées, ainsi elle présente l'avantage que les calculs nécessaires à sa résolution sont plus simples les uns que les autres. Cette méthode nécessite également de connaître le point de courant de court-circuit (I_{sc}), la pente de la courbe I-V au point de court-circuit (I'_{sc}) et trois points différents de la courbe pour calculer les paramètres du modèle. En outre, cette méthode ne nécessite aucun paramètre prédéfini, de sorte que toute modification des caractéristiques du module photovoltaïque sera correctement modélisée, l'organigramme de cette méthode est donné comme suit :

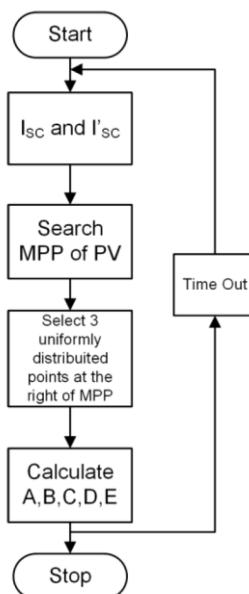


Figure 1. Organigramme de la mise en œuvre de la méthode OA.

Ses paramètres (I_{ph} , I_s , n , R_s , R_{sh}) sont enregistrés et transmis vers le sol pour qu'ils être reproduites ultérieurement en utilisant l'équation suivante :

$$I = I_{ph} - I_s \left(e^{\frac{V + IR_s}{nV_T}} - 1 \right) - \frac{V + IR_s}{R_{sh}} \quad (1)$$

Où : V , I , I_{ph} , I_s , V_T , n , R_s et R_{sh} désignent respectivement, la tension aux bornes de la cellule, le courant de la cellule, le photo-courant, le courant de saturation inverse de la diode, la tension thermique, le facteur d'idéalité, les résistances série et shunt de la cellule.

En résumé, le système final est composé de trois blocs :

1)- Microprocesseur LEON3, comme indiquée dans la figure suivante : qui exécute la méthode OA pour obtenir les valeurs caractéristiques de PV à partir des valeurs détectées.

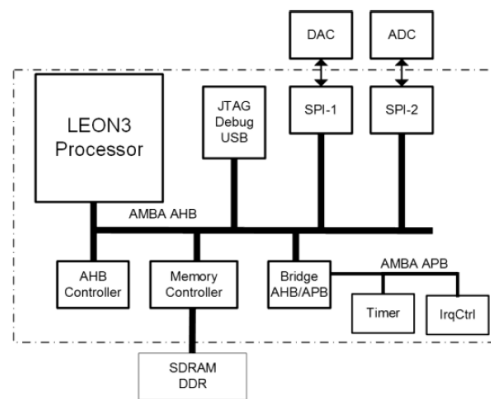


Figure 2. SoC utilisé pour implémenter la méthode OA.

2)- Charge électronique [4], comme indiquée dans la figure suivante : pour régler la tension de sortie PV sur une valeur définie par SoC LEON3.

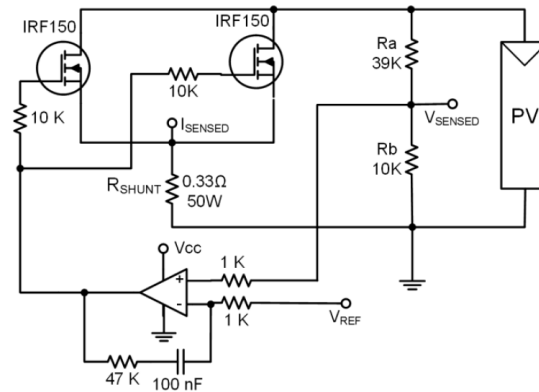


Figure 3. Charge électronique utilisée pour contrôler le panneau solaire.

3)- Interface d'acquisition, comme indiquée dans la figure suivante : permet d'obtenir la valeur de la tension et du courant d'une cellule pilote et de les adapter à des valeurs pouvant être acquises par le système numérique.

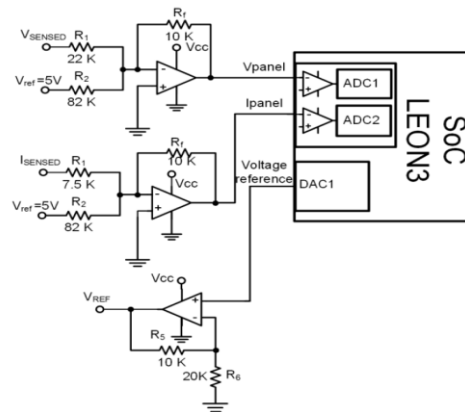


Figure 4. Circuit auxiliaire pour mesurer la tension et le courant du panneau PV.

L'objectif de ce travail est de présenter l'implémentation d'un SoC pour extraire en temps réel les cinq paramètres du modèle équivalent à une seule diode d'un module photovoltaïque pour un Nanosatellite. Le système est basé sur un microprocesseur LEON3 qui exécute la méthode OA pour extraire les cinq paramètres en temps réel, une fois que les cinq paramètres ont été calculés, en ne sauvegardant que ces données au lieu de tout un ensemble de points de la courbe I-V, la totalité de la courbe I-V peut ensuite être entièrement reproduite à partir de ces cinq paramètres.

Références

1. R. Gutiérrez, J. M. Blanes, D. Marroquí, A. Garrigós and F. J. Toledo, System-on-Chip for Real-Time Satellite Photovoltaic Curves Telemetry, IEEE Transactions on Industrial Informatics, vol. 14, n° 3, p. 951-957, mars 2018.
2. S. Motahhir, A. El Ghzizal, S. Sebti, et A. Derouich, Modeling of Photovoltaic System with Modified Incremental Conductance Algorithm for Fast Changes of Irradiance, International Journal of Photoenergy, vol. 2018, p. 1-13, 2018.
3. F. J. Toledo and J. M. Blanes, Geometric properties of the single-diode photovoltaic model and a new very simple method for parameters extraction, Renew. Energy, vol. 72, pp. 125–133, 2014.
4. P. P. Jenkins et al., Direct Comparison of Ground In-Flight Measurements of New Multi-Junction Solar Cell Technologies, in Proc. of the 11th European Space Power Conference, 2017, vol. 16, p. 2003.