



HAL
open science

Le matériel d'oculiste

Raymond Boyer, William Mourey

► **To cite this version:**

Raymond Boyer, William Mourey. Le matériel d'oculiste. Gallia - Fouilles et monuments archéologiques en France métropolitaine, 1990, Découverte de la tombe d'un oculiste à Lyon (fin du IIe s. après J.-C.): instruments et coffret avec collyres, 47, pp.224-235. 10.3406/galia.1990.3166 . hal-01941415

HAL Id: hal-01941415

<https://hal.science/hal-01941415>

Submitted on 12 Feb 2020

HAL is a multi-disciplinary open access archive for the deposit and dissemination of scientific research documents, whether they are published or not. The documents may come from teaching and research institutions in France or abroad, or from public or private research centers.

L'archive ouverte pluridisciplinaire **HAL**, est destinée au dépôt et à la diffusion de documents scientifiques de niveau recherche, publiés ou non, émanant des établissements d'enseignement et de recherche français ou étrangers, des laboratoires publics ou privés.



Distributed under a Creative Commons Attribution - NonCommercial - NoDerivatives 4.0 International License

LE MATÉRIEL D'OCULISTE

par Raymond BOYER et William MOUREY

L'étui à instruments, la pierre à broyer et le coffret avec collyres ont été confiés au Laboratoire de conservation et restauration de Draguignan (CNRS, CRA). Bien qu'auparavant un fâcheux accident eût partiellement endommagé le coffret et son contenu, il a été heureusement possible de reconstituer tous les éléments en laboratoire.

LE COFFRET (fig. 11)

Dimensions. Longueur : 114 mm ; largeur irrégulière : 62 et 67 mm ; hauteur : 27 et 28 mm.

Poids après nettoyage et restauration : 230 g.

Ce coffret est formé par assemblage de treize feuilles de tôle de laiton d'une épaisseur de 0,3 à 0,5 mm. Le fond mesure 110,4 et 111,8 mm de long sur 69,9 et 71 mm de large. Ses deux grands côtés comportent chacun, sur la face extérieure, un rabat de 5,4 à 5,9 mm de large, partiellement conservé ; nous exposerons plus loin l'usage de la glissière ainsi constituée par ces rabats parallèles. A 6,5 mm d'un petit côté s'ouvre une cupule en forme de calotte sphérique de 42,5 mm de diamètre et 13,7 mm de profondeur (fig. 12, 13 et 14, coupes A, B, C).

Les quatre montants sont indépendants. Les bords des deux grands côtés parallèles des montants longitudinaux sont rabattus à angle droit vers l'intérieur du coffret (fig. 14, coupes A, B, C). Les rabats inférieurs, de 2 à 4 mm de large, sont soudés le long des bords de la face intérieure du fond. Les rabats supérieurs, de 4,7 à 5,4 mm de large, présentent à titre d'ornement un bord cranté par de petites ciselures faites à l'aide d'un ciselet plat (fig. 17 et 18). Ils forment la partie supérieure d'une glissière dans laquelle s'engage le grand couvercle dont il sera question plus loin. La partie inférieure de cette glissière consiste en une lamelle soudée perpendiculairement aux montants. Signalons que l'un des montants longitudinaux est doublé à l'extérieur par une lame de tôle de laiton de mêmes dimensions.

Le montant transversal proche de la cupule du fond comporte deux rabats, inférieur et supérieur, à l'instar des montants longitudinaux (fig. 15 A). L'autre montant transversal, à l'opposé, n'a qu'un rabat inférieur soudé sur le fond du coffret. Sa face extérieure (fig. 15 B) présente une dépression circulaire de 19,5 mm de diamètre et 2 mm de profon-

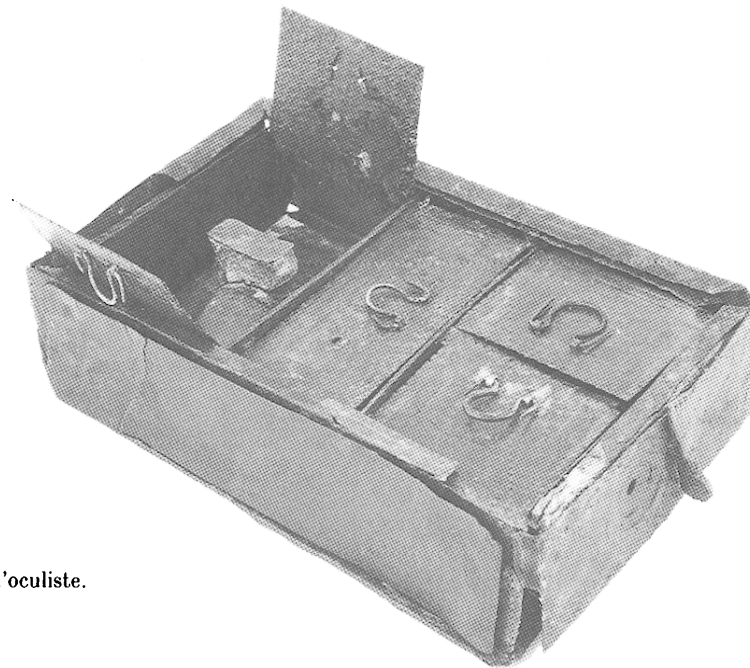


Fig. 11 — Le coffret d'oculiste.

deur pourvue d'un trou central de 2,5 mm de diamètre. A 10 mm du centre de cette dépression, à droite, se trouve une languette pédiforme pivotante destinée à bloquer le grand couvercle coulissant ; elle mesure 26 mm de long et 7,3 mm à la partie la plus large qui figure grossièrement des orteils. Le fonctionnement de ce dispositif, ici incomplet, peut être restitué par comparaison avec un coffret métallique à médicaments trouvé en Italie, comportant le même système de fermeture intact²⁸ : lorsque la languette pivotante est en position de fermeture, la dépression circulaire retient par frottement une plaquette métallique, disparue ici, qui bloque l'axe de pivotement sur la face intérieure de la paroi.

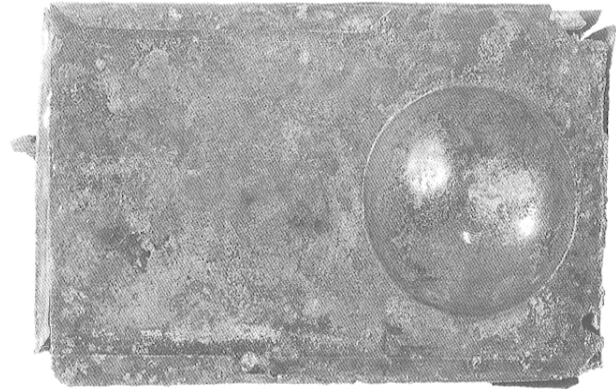


Fig. 12 — Face envers du coffret : cupule.

28 Pièce conservée à Berlin, Staatliche Museen ; cf. L. ULRICH, *Römische Arzneikästchen*, *Jahrbuch des Vereins von Alterthumsfreunden im Rheinlande*, 14, 1849, p. 33-37, pl. I, nos 2-5.

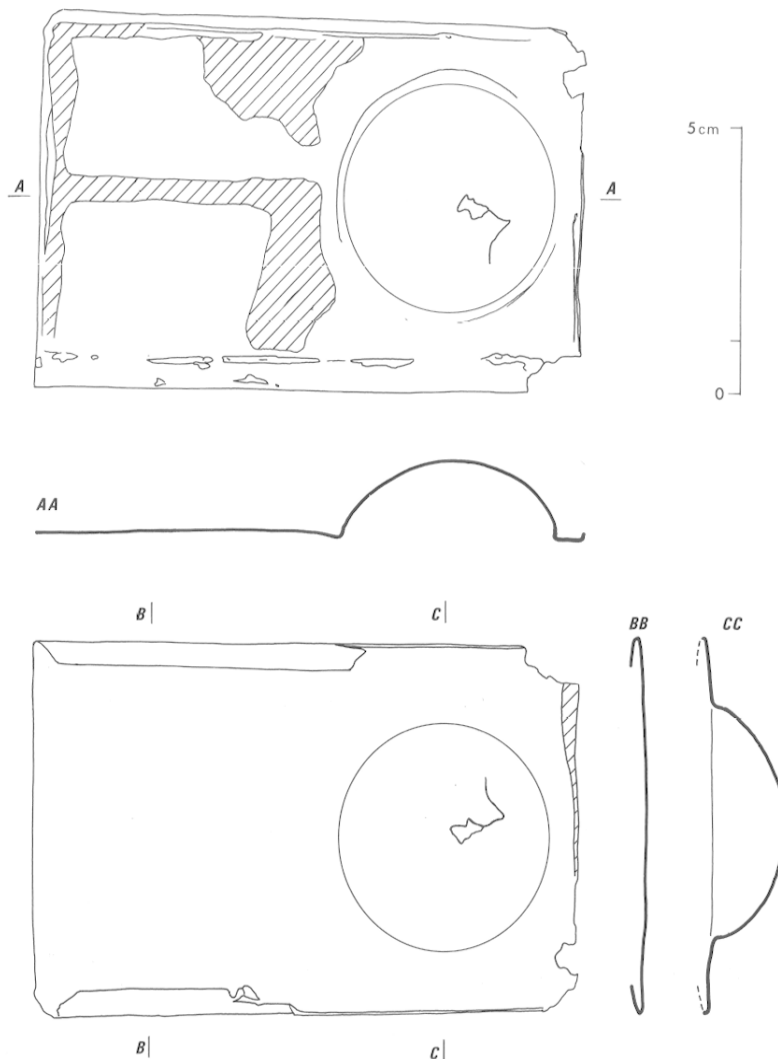


Fig. 13 — Détails de la face envers du coffret.

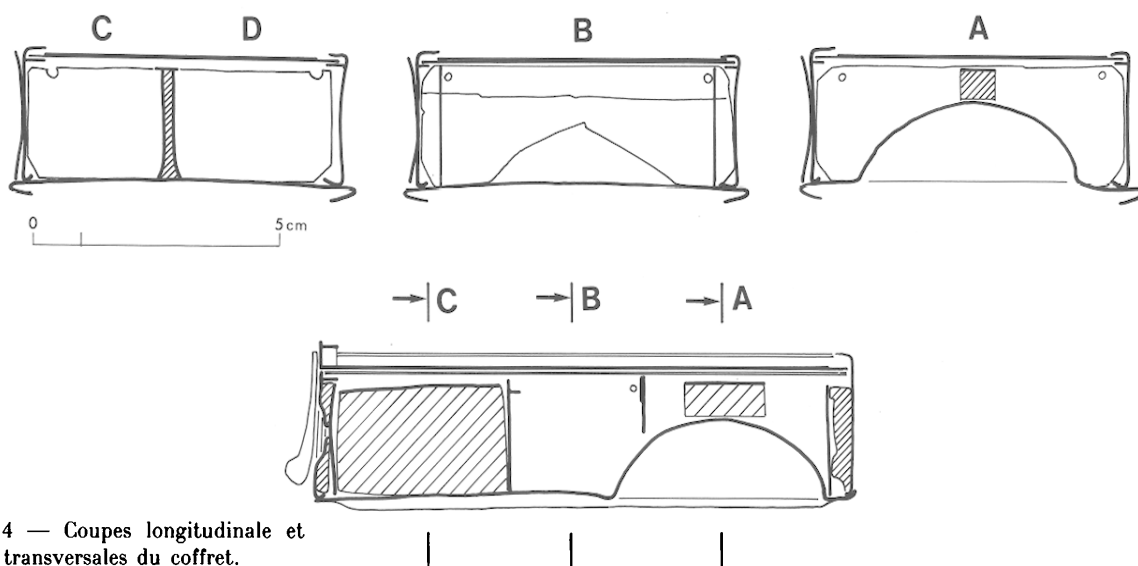


Fig. 14 — Coupes longitudinale et transversales du coffret.

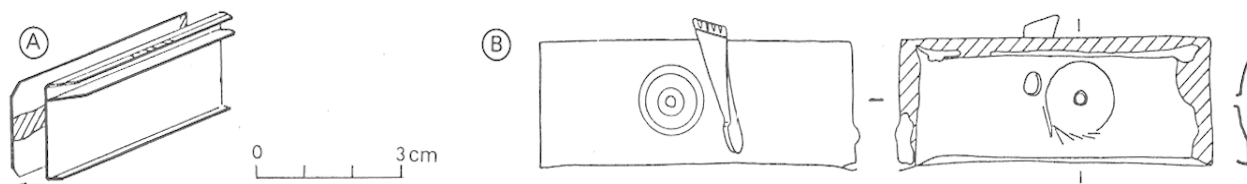


Fig. 15 — A : montant transversal proche de la cupule; B : montant transversal avec dispositif de fermeture.

Sur la face intérieure des deux montants transversaux du coffret, est soudée une plaquette de plomb de 3,02 à 4,9 mm d'épaisseur. Elle est doublée d'une feuille de laiton de 63 sur 21,5 mm soudée sur sa face intérieure (fig. 14, coupe longitudinale, et fig. 16). Deux trous de 0,8 mm de diamètre, percés près des extrémités supérieures de chaque feuille de laiton, sont destinés à recevoir les languettes d'articulation des petits couvercles décrits plus loin (fig. 14, coupe A, et fig. 17).

Un cloisonnement intérieur divise le coffret en quatre compartiments (fig. 17).

Le compartiment A (62 × 37 mm) est partiellement occupé par la convexité de la cupule du fond du coffret. Sur le sommet de cette convexité, est soudée une pièce parallélépipédique (16,7 × 7 × 6 mm) surmontée d'une lamelle de tôle de laiton (16,7 × 7 mm). Cette pièce sert d'arrêtoir des deux couvercles de ce compartiment (fig. 11, 14, coupe A, et fig. 17).

Le compartiment B (55 × 22 mm) est séparé du précédent par une feuille de laiton de 62,8 sur 22,4 mm. Les petits côtés de celle-ci sont soudés à des lamelles de fer dont ne subsiste qu'une partie; ces lamelles sont disposées contre la face intérieure

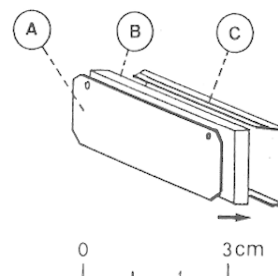


Fig. 16 — Structure d'un montant transversal.
A : feuille de laiton;
B : plaquette de plomb;
C : paroi externe du coffret.

des montants longitudinaux. Le bord inférieur de cette paroi de séparation épouse grossièrement la convexité de la cupule (découpage effectué à la cisaille) (fig. 14 B). Son bord supérieur présente un pli de renfort de 5 mm de largeur. A ses extrémités, deux trous de 1,5 mm de diamètre reçoivent les languettes d'articulation d'un couvercle. Une feuille de laiton de 63 sur 21 mm sépare le compartiment B des compartiments C et D. Sur sa face intérieure, à 5 mm du bord supérieur, est soudée perpendiculairement une lamelle de tôle de fer, partiellement

conservée ; elle joue le rôle d'arrêteur du couvercle du compartiment B (fig. 14, coupe longitudinale).

Le compartiment C (35 × 27 mm) et le compartiment D (35 × 31 mm) sont séparés par une plaquette de plomb de 35 sur 20 mm et 3 mm d'épaisseur, placée dans le sens de la longueur du coffret ; elle est surmontée d'une lamelle de tôle de laiton (35 × 4,2 à 5 mm) et sert d'arrêteur des deux couvercles (fig. 14, coupe transversale CD, et fig. 17).

Cinq couvercles de dimensions irrégulières (fig. 18/19) ferment les compartiments : un grand de 53 sur 26,5 mm, quatre petits de 32,4 à 37 mm sur 28 à 29,8 mm. Tous sont pourvus, aux extrémités d'un grand côté, de languettes saillantes de 2 mm de longueur. Ces languettes s'engagent et pivotent dans les trous circulaires percés aux extrémités supérieures des parois décrites plus haut. Les couvercles peuvent être soulevés au moyen d'anses mobiles en fil de laiton, en forme d'anse de chaudron, appointées aux extrémités. Ces anses sont attachées par deux agrafes de laiton de 1 mm de largeur, traversant le couvercle et rabattues sur l'envers. La face extérieure des couvercles est décorée (fig. 18 et 19) : lignes incisées parallèles aux quatre côtés et bords crantés par de petites ciselures sur trois côtés adjacents, sauf sur le grand couvercle où elles ornent les quatre côtés.

Les compartiments A et C-D sont fermés chacun par deux petits couvercles qui s'articulent sur les grands côtés du coffret. Le compartiment B est fermé par le grand couvercle, fixé du côté du compartiment A.

Le couvercle de fermeture générale est constitué par deux plaquettes de laiton (110 × 63 mm et 105 × 54 mm) superposées et soudées. La plaque la plus petite est positionnée de façon à ménager sur un petit côté et deux grands côtés adjacents une marge moins épaisse destinée à coulisser dans les glissières situées au sommet du coffret (fig. 20). Ce couvercle pouvait être manœuvré au moyen d'un appendice de préhension constitué ainsi : une lamelle de tôle de laiton moulurée sur un grand côté (hauteur maximale : 5,5 mm) est soudée perpendiculairement à l'extrémité du petit côté le plus épais de ce couvercle. Elle est renforcée sur un côté par une lamelle de 5 mm de large soudée au couvercle et épousant la forme générale de la moulure ; il n'en subsiste qu'une petite partie. Ce couvercle coulissant était bloqué lorsque la languette pédiforme pivotante décrite plus haut se trouvait en position verticale.

Le système de double fermeture (couvercles des compartiments et grand couvercle coulissant) assu-

Fig. 17 — Cloisonnement intérieur du coffret.

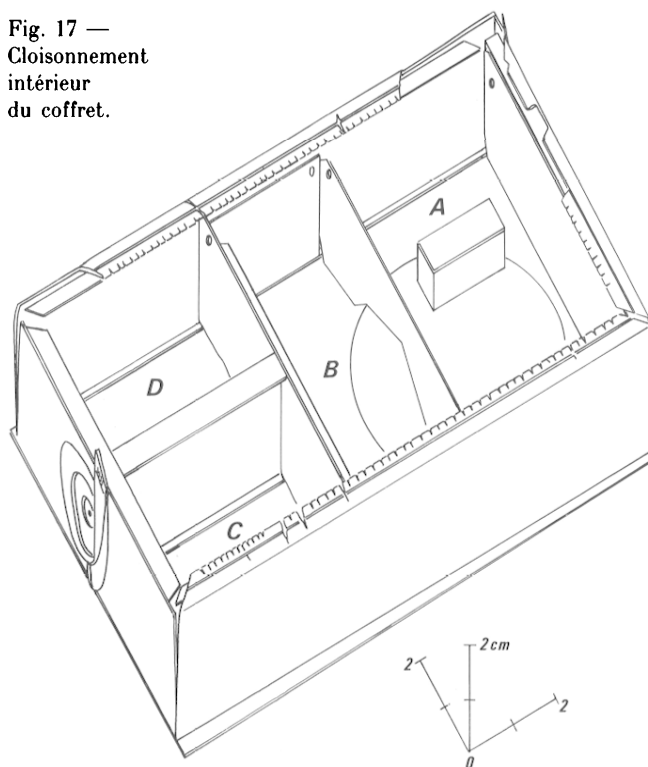


Fig. 18 — Face supérieure du coffret.

rait une bonne protection du contenu du coffret : des collyres, qui seront étudiés plus loin.

Ce coffret de Lyon prend place dans la série des coffrets métalliques à médicaments découverts sur le territoire de l'ancien Empire romain (fig. 21). Il se rapproche en particulier des pièces suivantes, par la disposition des compartiments :

- coffret trouvé dans les vestiges d'une villa gallo-romaine à la ferme d'Echevronne, près de Savigny-lès-Beaune, Côte-d'Or²⁹ (fig. 22) ;

²⁹ Musée des Antiquités nationales, inv. 8766 ; cf. F. BECK, Objets gallo-romains découverts à Echevronne (Côte-d'Or), *Antiquités Nationales*, 9, 1977, p. 50-65.

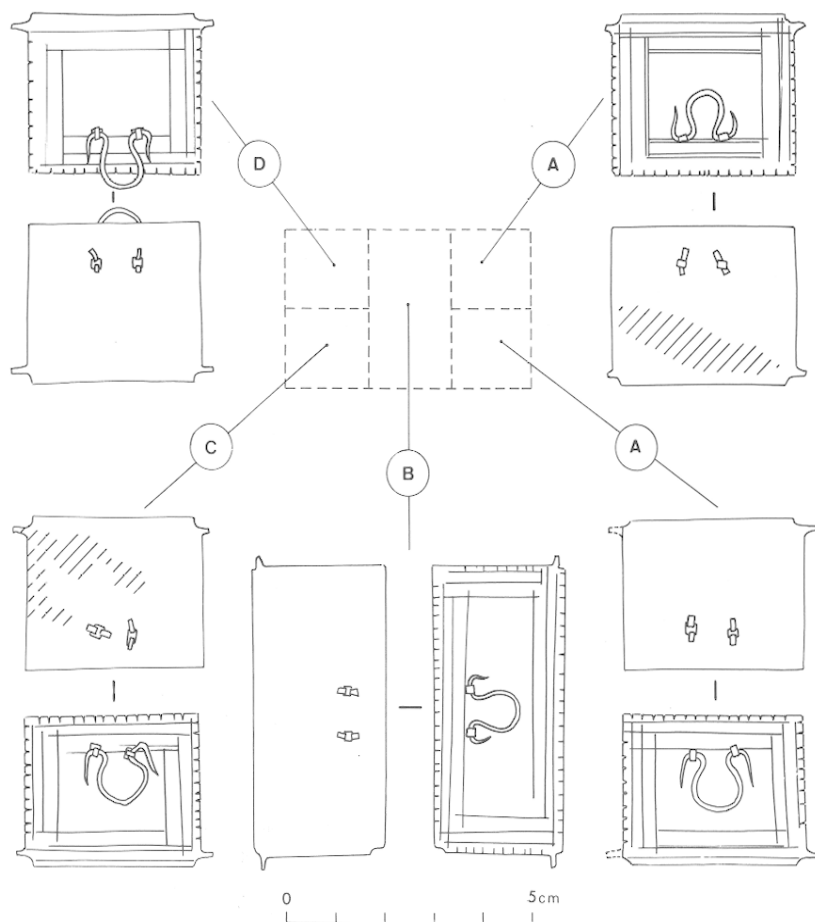


Fig. 19 — Détail des petits couvercles. A, B, C, D : compartiments couverts.

- coffret découvert à *Aquincum* (Hongrie) dans la tombe 219 du cimetière proche de la fosse d'Aranyhegyi³⁰;
- coffret provenant de la tombe à incinération n° 7 du cimetière de Wehringen, arrondissement d'Augsbourg, RFA³¹ (fig. 23);
- coffret découvert dans une sépulture à inhumation, à Praunheim, près de Francfort, RFA³²;
- coffret conservé au Römisch-Germanisches Museum de Cologne³³ (fig. 24).

30 K. SZABÓ, *Balsamaires en bronze provenant de la Pannonie, Alba Regia*, XXI, 1984, p. 104 et 111, fig. 8, n° 13 et pl. LIV, 1.

31 Cf. H. J. KELLNER, *Die Römer in Bayern*, 2^e éd., Munich, 1972, p. 104, fig. 83.

32 Francfort, Museum für Vor- und Frühgeschichte; cf. K. WÖLCKE, *Ein bronzenes Schminkkästchen aus einem römischen Skelettgrab von Frankfurt am Main-Praunheim, Germania*, XV, 1931, p. 36-39.

33 Inv. 1085; cf. D. LINFERT-REICH, *Medizinische Instrumente, Römer Illustrierte*, 1, 1974, p. 167, fig. 323.

Il existe d'autres coffrets à médicaments semblables à celui de Lyon et à ceux que nous venons de citer, mais présentant entre eux quelques différences³⁴. Une étude technique comparative permettrait peut-être de déterminer les productions d'ateliers qu'il resterait à localiser. Les découvertes de tels coffrets dans la vallée du Rhin suggèrent-elles la présence d'un atelier dans cette zone³⁵? Et les trouvailles de Pompéi, de Portici et d'un lieu non précisé, dans la même région, laisseraient-elles supposer l'existence d'un centre de fabrication en Campanie?

34 Plusieurs sont cités par F. BECK, *art. cit.*, p. 56-64; il faut ajouter d'autres découvertes anciennes et récentes, notamment en Yougoslavie, en Bulgarie et en Hongrie.

35 C'est ce que présumait R. Joffroy dans une communication du 28 oct. 1964, *Bulletin de la Société Nationale des Antiquaires de France*, 1964, p. 114-115.

L'ÉTUI À INSTRUMENTS ET SON CONTENU

L'étui (fig. 25, n° 1)

Il se compose de deux tubes cylindriques en tôle de laiton de 0,3 mm d'épaisseur.

Le premier tube, de 184 mm de long et 16,8 mm de diamètre, présente une surface extérieure lisse ornée de deux séries de quatre sillons parallèles et, près du fond, de deux sillons parallèles. Le fond présente quatre sillons circulaires concentriques et un coup de pointe central.

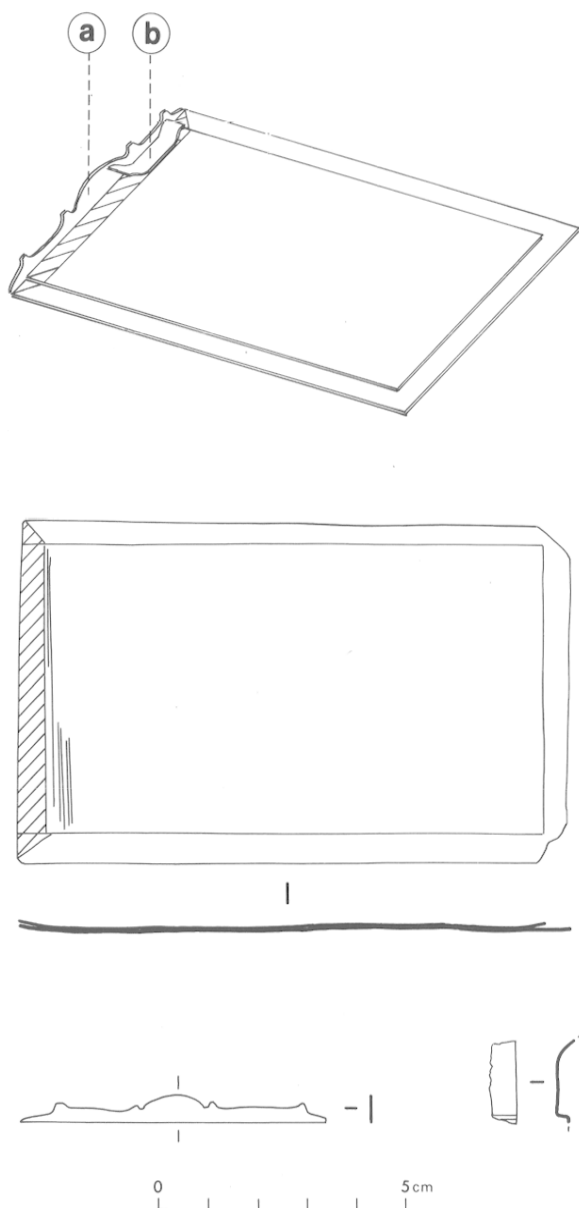


Fig. 20 — Le couvercle coulissant.
a : plaquette de préhension;
b : renfort.

Le second tube, de 48 mm de long et 17,5 mm de diamètre, sert de fermeture. Le tube précédent s'y emboîte sur une longueur de 39 mm; l'ajustage est très précis. La surface extérieure de ce second élément est décorée à la base de trois sillons parallèles; sur le sommet, deux sillons circulaires concentriques et un coup de pointe central.

L'étui fermé mesure 194 mm de long; son poids est de 31 g. Cet objet est un stéréotype dont il existe plusieurs exemplaires³⁶.

Les instruments

L'étui contenait trois instruments en bronze bien conservés en raison de l'étanchéité de la fermeture tubulaire.

- Cuilleron à longue tige (fig. 25, n° 2). Longueur : 156 mm; poids : 4,3 g. Tige à surface lisse. Une extrémité est terminée par un cuilleron en forme de calotte sphérique de 5 mm de diamètre et de 1,6 mm de profondeur. Le diamètre de la tige est de 1,3 mm près du cuilleron; il atteint 2 mm au niveau d'une zone moulurée de 3,6 mm de diamètre. A l'extrémité opposée au cuilleron, la tige est légèrement effilée; elle pouvait éventuellement servir de cautère.

On connaît de nombreux instruments de même type que celui-ci et de dimensions voisines; d'autres ont une tige plus courte³⁷. Ils sont souvent identifiés comme sondes à oreille, car leur morphologie les rend

36 Au cimetière gallo-romain de Vermand (Aisne), jadis conservé au musée de Saint-Quentin : Th. ECK, *Les deux cimetières gallo-romains de Vermand et de Saint-Quentin*, 1891, p. 263 et pl. XVIII, n° 2a; — à Montbellet (Saône-et-Loire) : M. FEUGÈRE, E. KÜNZL, U. WEISSER, Les aiguilles à cataracte de Montbellet (Saône-et-Loire). Contribution à l'étude de l'ophtalmologie antique et islamique, *Jahrbuch des Römisch-Germanischen Zentralmuseums*, 32, 1985, p. 440, fig. 2 et 441, fig. 3A; — à Este (Italie) : S. BONOMI, Medici in Este Romana. 2, La tomba del medico, *Aquileia nostra*, LV, 1984, col. 80, n° 19 et pl. 3, n° 19; — à Brescia (Italie), Museo civico : E. KÜNZL, Medizinische Instrumente aus Sepulkralfunden der römischen Kaiserzeit, *Bonner Jahrbücher*, 182, 1982, p. 103-104, fig. 83, n° 5; — à Cologne : In., Operationsräume in römischen Thermen, *ibid.*, 186, 1986, p. 502, fig. 8a; — à Intercisa (Dunaujváros, Hongrie), cimetière, tombes 587 et 2197 : K. SZABÓ, *art. cit.*, p. 104 et 111, fig. 8, nos 14-15.

37 Exemplaires trouvés à Cologne, au Römisch Landesmuseum de Bonn : E. KÜNZL, Medizinische Instrumente ..., *art. cit.*, p. 89-99, fig. 78-79; — à Worms, au Städtisches Museum : E. KÜNZL, Medizinische Instrumente aus dem römischen Altertum im städtischen Museum Worms, *Der Wormsgau*, 13, 1979-1981, pl. 8, nos 50 et 57; — à Trèves, au Rheinisches Landesmuseum : E. KÜNZL, Medizinische Instrumente der Römerzeit aus Trier und Umgebung im Rheinischen Landesmuseum Trier, *Trierer Zeitschrift*, 47, 1984, p. 230, pl. 26, nos 55 et 60, etc.

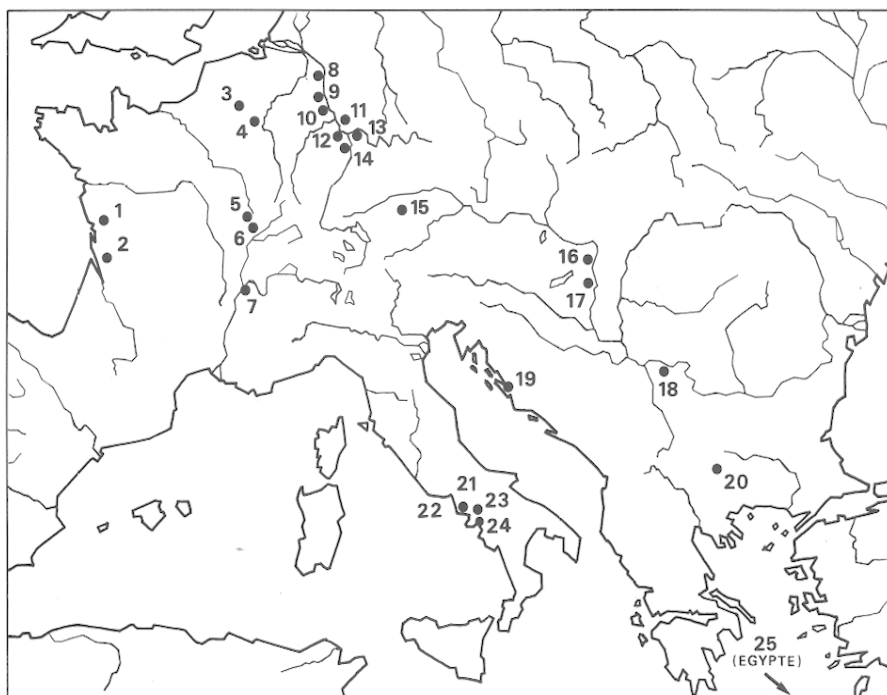


Fig. 21 — Lieux de découverte de coffrets métalliques à médicaments.

FRANCE

- 1, Saint-Médard-des-Prés,
commune réunie à
Fontenay-le-Comte
- 2, Saintes
- 3, Vermand
- 4, Lavoye
- 5, Vertault
- 6, ferme d'Echevronne,
Savigny-lès-Beaune
- 7, Lyon

ALLEMAGNE

- 8, entre Neuss et Xanten
- 9, Cologne
- 10, Bonn
- 11, Zugmantel
- 12, Mayence
- 13, Praunheim
- 14, Worms
- 15, Wehringen

HONGRIE

- 16, *Aquincum*
- 17, Dunaújváros

YOUgoslavIE

- 18, Kostolac (*Viminatium*)
- 19, Zadar

BULGARIE

- 20, Bansko

ITALIE

- 21, Campanie, lieu non précisé
- 22, Naples
- 23, Pompei
- 24, Portici

ÉGYPTE

- 25, lieu non précisé

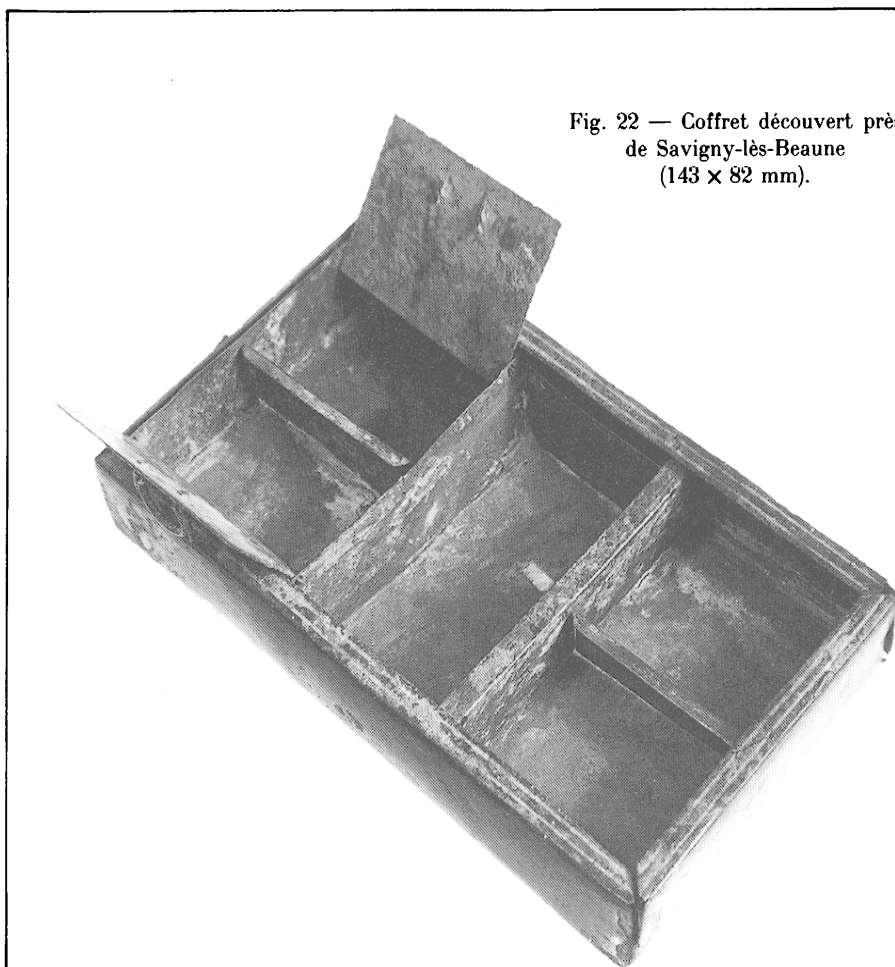


Fig. 22 — Coffret découvert près de Savigny-lès-Beaune (143 x 82 mm).

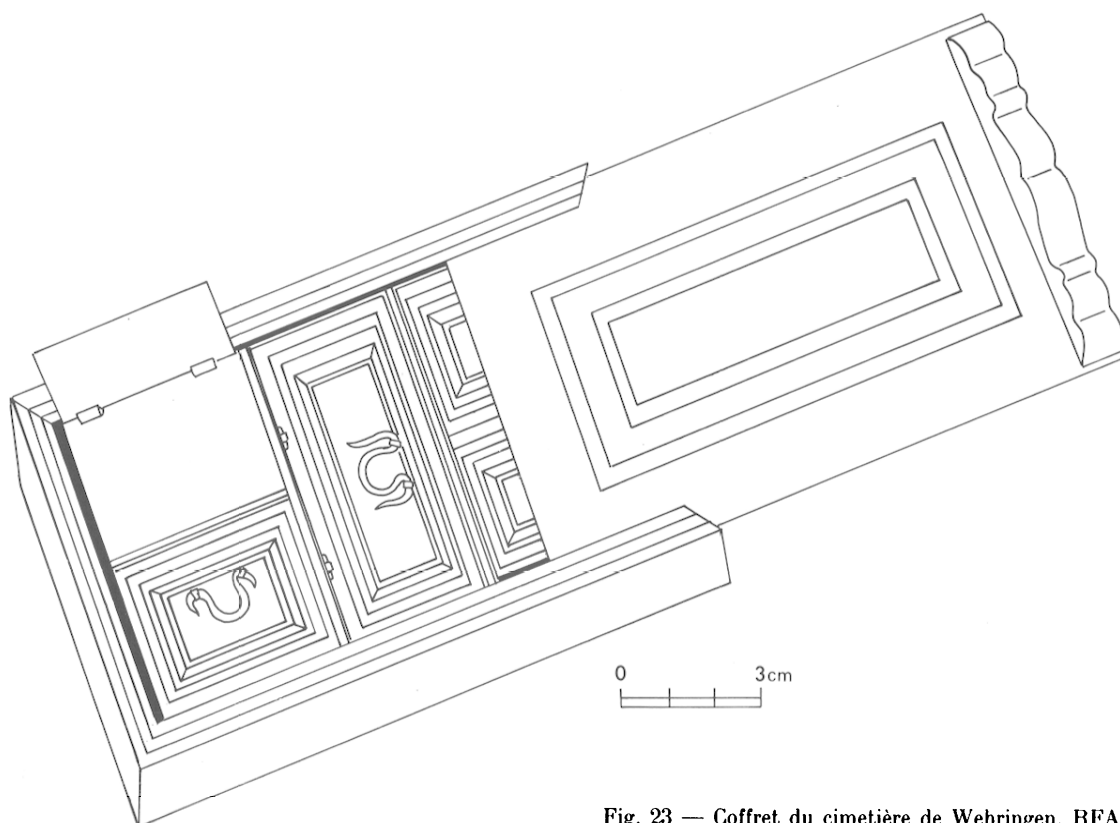


Fig. 23 — Coffret du cimetière de Wehringen, RFA.

aptes à cet usage. Dans le contexte présent, le cuilleron pouvait servir soit à instiller un collyre liquide soit, à l'instar du *specillum*, petite spatule³⁸, à introduire sous la paupière un collyre semi-liquide ou pâteux.

• Spatule avec extrémité olivaire (fig. 25, n° 3). Longueur : 153,5 mm ; poids : 14,6 g. Cet instrument comprend une tige de section octogonale à facettes irrégulières, s'inscrivant dans un cercle de 3,5 à 3,7 mm de diamètre. A une extrémité, la tige est moulurée et se termine par une spatule à bout arrondi, de 65 mm de long et 9,1 à 10,7 mm de large. Une face est plane, l'autre présente deux facettes séparées par une arête axiale longitudinale. Épaisseur des bords : 1,3 mm ; épaisseur au niveau de l'arête : 1,9 mm. A l'extrémité opposée, la tige se termine par un bouton olivaire de 20 mm de long et 5 mm de diamètre maximal.

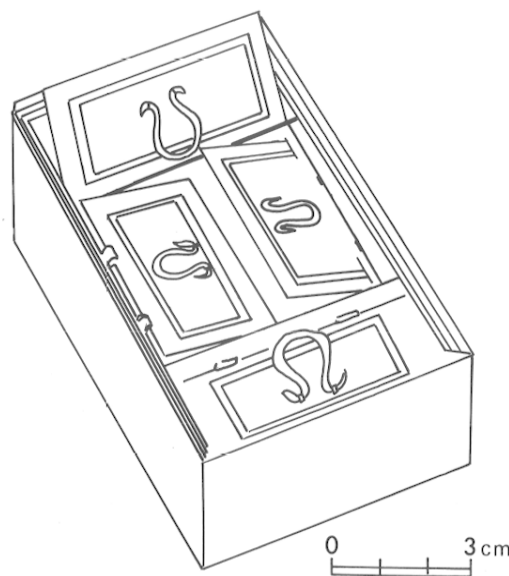


Fig. 24 — Coffret conservé à Cologne, RFA.

³⁸ Instrument mentionné par exemple par CELSE, *De medicina*, VI, 6, 1 ; 6, 8 ; — SCRIBONIUS LARGUS, *Compositio-nes*, 36 ; — MARCELLUS, *De medicamentis liber*, VIII, 117 ; — GALIEN, *De compositione medicamentorum secundum locos*, IV, 6 et 8, XII, p. 729 et 741 ; PLINE, VII, 183.

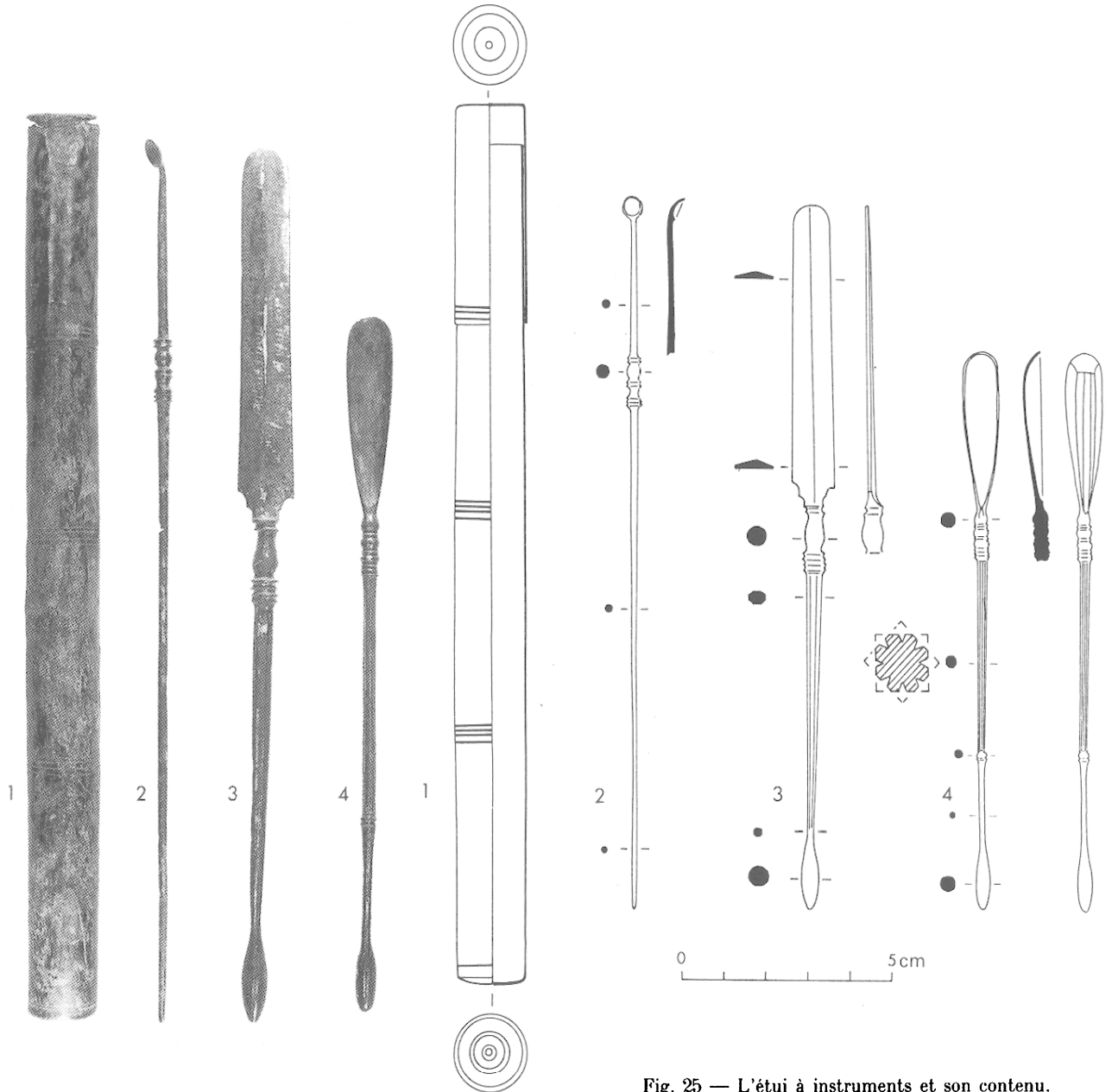


Fig. 25 — L'étui à instruments et son contenu.

Ce type d'instrument, connu par de très nombreux exemplaires³⁹, est à double usage. Les dimensions de la spatule sembleraient exclure son utilisation comme applicateur de collyres pâteux. L'usage le plus probable serait la préparation des ingrédients

39 Exemplaires trouvés par exemple à Trèves, à Dahlheim, à Tholey : E. KÜNZL, *Medizinische Instrumente der Römerzeit* ..., *art. cit.*, p. 171-172 et p. 224, pl. 20 ; — à Worms : *Id.*, *Medizinische Instrumente aus dem römischen Altertum* ..., *art. cit.*, p. 57-58, pl. 6, nos 22-25 ; — près d'Ohrid (Yougoslavie) : *Id.*, *Medizinische Instrumente aus Sepulkral-funden* ..., *art. cit.*, p. 108-109, fig. 86, n° 2 ; — à Saint-Privat-d'Allier (Haute-Loire) : *ibid.*, p. 57-58, fig. 26, n° 3, etc.

avant application et la dilution des collyres. L'extrémité olivaire pouvait avoir plusieurs fonctions : broyage des collyres solides, malaxage, introduction de collyres pâteux ; en chirurgie oculaire, elle pouvait servir à soulever les tissus et guider une incision au niveau des paupières, à séparer les tissus adhérent aux paupières (*ankyoblepharon*) ou à cautériser l'ectropion, la fistule lacrymale, etc.⁴⁰. Signalons

40 CELSE, VII, 7, 10. Cf. M.-A. DOLLFUS, Les instruments d'ophtalmologie chez les gallo-romains, *Archives d'ophtalmologie*, nouvelle série, 18, 6, 1958, p. 642-643. Le cautère olivaire était encore utilisé en ophtalmologie au XIX^e s. :

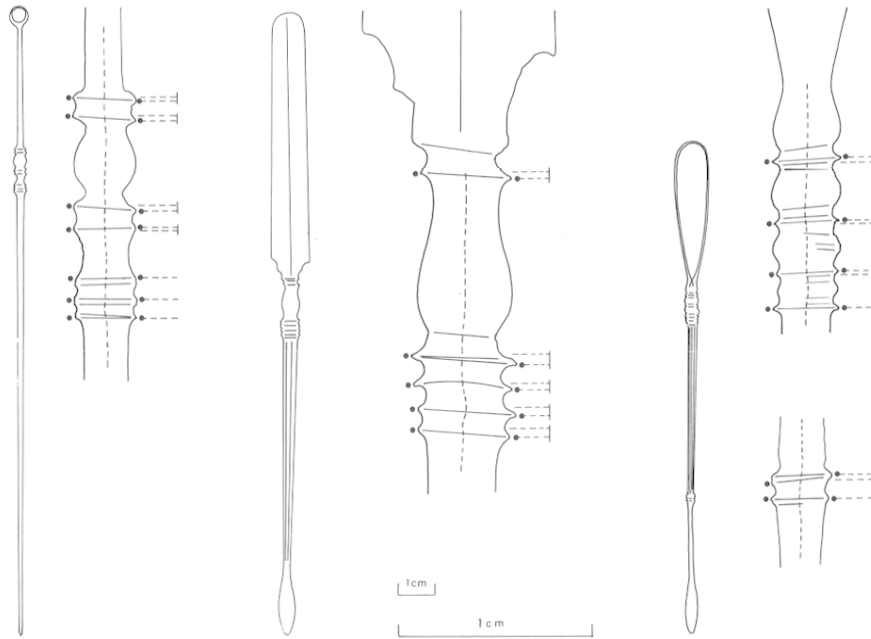


Fig. 26 — Détails des instruments.

qu'un cautère olivaire présente l'avantage d'être non contondant⁴¹.

• Cuiller avec extrémité olivaire (fig. 25, n° 4). Longueur : 122,4 mm ; poids : 5,9 g. Cet instrument comporte une tige où se succèdent : une partie moulurée (tores et gorges), une zone cannelée (huit groupes de deux facettes adjacentes séparés par une gorge en V), une partie moulurée et une zone lisse de section circulaire, de 1,8 mm de diamètre. Une extrémité de la tige se termine par une cuiller de forme allongée, de 35 mm de long, 8,8 mm de largeur maximale et 2,5 mm de profondeur maximale ; sa face convexe présente cinq facettes dans le sens de la longueur. L'extrémité opposée est un bouton olivaire de 14 mm de long et 4 mm de diamètre maximal.

Les instruments similaires connus sont généralement décrits comme sondes à cuiller. Ici, les dimensions de l'olive excluent son usage de sonde en ophtalmologie. Quelques spécimens sont morphologiquement proches de celui que nous venons de décrire⁴² ; d'autres sont pourvus d'une cuiller plus allongée. La cuiller a sans doute été utilisée ici pour

la préparation de collyres avant application tandis que le bouton olivaire pouvait servir aux usages décrits plus haut, à propos de l'instrument précédent.

Pour compléter cette étude, nous remarquons que les moulures qui ornent les tiges des instruments sont irrégulières et ne correspondent pas à un axe de symétrie (fig. 26) ; elles n'ont pas été produites ou finies par tournage mais peut-être manuellement à partir d'une ébauche.

Il n'a pas paru utile, pour le moment, d'effectuer une analyse élémentaire du métal des instruments⁴³.

Tablette à broyer

C'est une pierre rectangulaire de couleur gris foncé, à deux faces planes parallèles et bord biseauté (fig. 27). Dimensions de la grande face : 117,7 et 115,2 mm sur 74,3 et 72,1 mm ; petite face : 98 sur 56 mm ; épaisseur : 5,6 à 5,9 mm ; poids : 109 g. Le

E. LITTRÉ, CH. ROBIN, *Dictionnaire de médecine, de chirurgie, de pharmacie, de l'art vétérinaire et des sciences qui s'y rapportent*, 13^e éd., Paris, 1873, p. 245 ; — DUPLAY, RECLUS, *Dictionnaire de chirurgie*, Paris, 1891, IV, p. 416.

41 Cf. J. S. MILNE, *Surgical Instruments in Greek and Roman Times*, Chicago, 1976 (réimpr.), p. 122-123.

42 Par exemple à Trèves et lieux non déterminés : E. KÜNZL, *Medizinische Instrumente der Römerzeit...*, *art.*

cit., p. 173-174 et p. 226, pl. 22, nos K2, K4 et K5 ; — à Worms : Id., *Medizinische Instrumente aus dem römischen Altertum...*, *art. cit.*, p. 59-60, pl. 7, nos 35, 36, 39 ; — à Wederath, en Rhénanie : Id., *Medizinische Instrumente aus Sepulkralfunden...*, *art. cit.*, p. 73 et 72, fig. 46, n° 4, etc.

43 La détermination de la composition moyenne du métal de ces instruments présenterait un intérêt si cette composition pouvait être comparée à celle de séries d'autres instruments dont les lieux de production seraient connus ; encore faudrait-il tenir compte du fait que bon nombre d'objets étaient fabriqués avec du métal provenant de refontes.

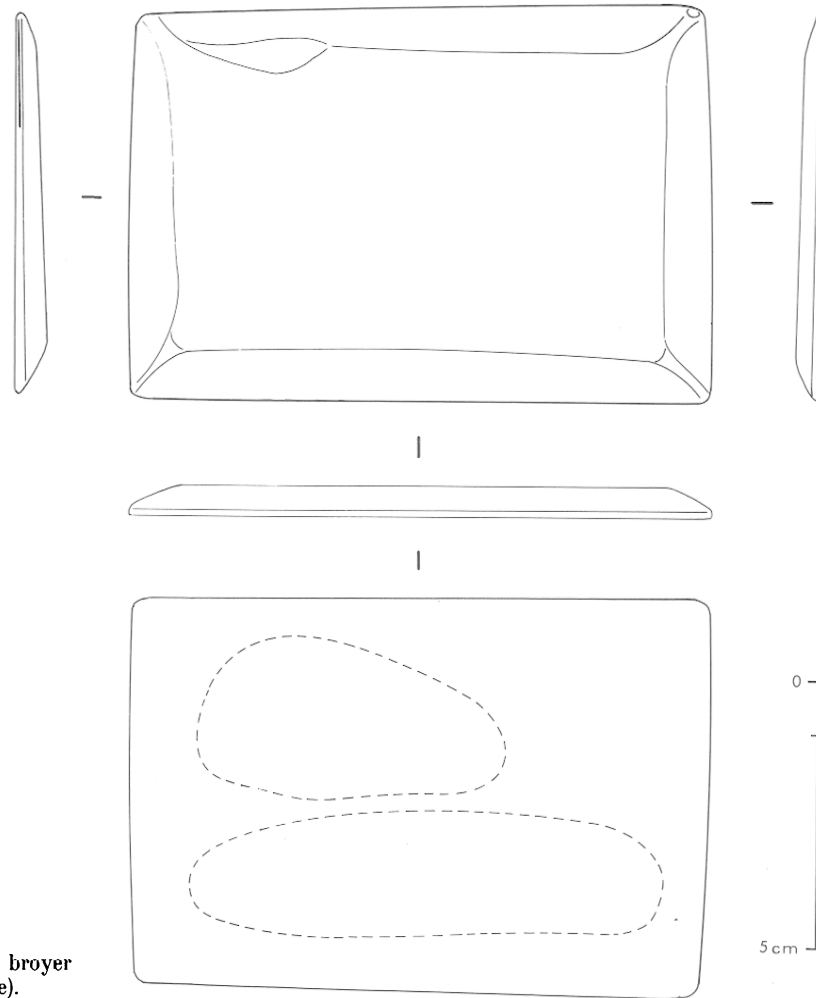


Fig. 27 — Tablette à broyer
(tiretés : zones d'usure).

matériau est une roche sédimentaire peu métamorphisée, de texture très fine, vraisemblablement un schiste ardoisier⁴⁴.

La grande face présente des traces d'utilisation : deux légères dépressions d'une profondeur maximale de 0,9 mm, dues à l'usure par frottement d'un instrument.

Il existe de nombreux exemplaires de tablettes de ce type⁴⁵. Le bord biseauté était fonctionnel : il

permettait d'engager l'objet entre les glissières parallèles dont était pourvue la face envers d'un coffret⁴⁶; tablette et coffret pouvaient ainsi être réunis. Dans le cas présent, la largeur de la tablette est supérieure à l'écartement des glissières qui est de 69,9 mm. Il ne s'agit donc pas de la tablette d'origine, mais d'une pièce de substitution.

Ces tablettes servaient à broyer les collyres solides, comme en témoignent les traces d'usure

44 Détermination effectuée par M^{me} M. Ricq-de Bouard, Laboratoire de caractérisation des matériaux géologiques, CNRS-CRA. L'observation a porté sur une petite cassure marginale ancienne; un prélèvement pour une détermination plus précise aurait détérioré l'objet intact.

45 Tablettes en schiste ardoisier : provenant du cimetière gallo-romain de Vermand (Aisne), jadis au musée de Saint-Quentin : Th. Eck, *op. cit.*, p. 261 et pl. XVIII, n° 1a; — au musée de Trèves : E. KÜNZL, *Medizinische Instrumente der Römerzeit ...*, *art. cit.*, p. 170-171, n°s I2-I11 et p. 222-223, pl. 18-19; — au Museo Nazionale Atestino, Este, Italie :

S. BONOMI, *art. cit.*, col. 82, n° 36 et pl. 5, n° 36. D'autres matériaux étaient également utilisés : stéatite verdâtre, par exemple : Musée archéologique de Dijon, inv. 723B; — marbre, Musée de Trèves, inv. 06-455; — serpentine, *ibid.*, sans n°; — brèche calcaire, *ibid.*, inv. ST 6013b. PLINE, *N.H.*, XXXVI, 63, signale que la « pierre de Thèbes a des vertus naturelles qui la rendent propre à broyer les collyres dans de petits mortiers ». Il s'agit probablement du jasper noir et jaune.

46 Cf. par exemple E. KÜNZL, *Medizinische Instrumente der Römerzeit ...*, *art. cit.*, p. 169, n° I 1 et p. 220, pl. 16; Id., *Operationsräume ...*, *art. cit.*, p. 506-507, fig. 15.

observées ici et sur une tablette en schiste découverte à Alise-Sainte-Reine (Côte-d'Or)⁴⁷. La cupule dans le fond du coffret servait vraisemblablement à malaxer avec un liquide la poudre obtenue par broyage, en fonction du mode d'application du collyre, comme on le verra plus loin.

L'ensemble formé par le coffret à collyres muni d'une cupule, la tablette à broyer et l'étui à instruments permettait d'apprêter les collyres et de les appliquer. Le coffret et la tablette réunis, d'une part, et les instruments à double usage, d'autre part, simplifiaient la trousse de l'oculiste rendue ainsi portable et peu encombrante, surtout si le praticien

47 Musée archéologique de Dijon, inv. 723A.

était appelé à se déplacer. Il existait en effet des médecins itinérants, *circuitoires*, selon une tradition remontant aux débuts de la médecine grecque⁴⁸. Hippocrate n'avait-il pas déjà recommandé aux médecins en voyage de se munir d'un matériel facile à transporter?

R. B. et W. M.

48 Les médecins *circuitoires* sont mentionnés dans le *Digeste*, XXVII, I, 6, 1; cf. V. NUTTON, *Roman Oculists, Epigraphica*, 34, 1-2, 1972, p. 16-29. Selon R. JACKSON, *Doctors and Diseases in the Roman Empire*, Londres, 1988, p. 85, la mobilité de certains oculistes correspondait aux besoins des populations rurales; ces oculistes auraient été basés dans des villes.

LES COLLYRES

par Raymond BOYER avec la collaboration de Jean-Noël BARRANDON, Corinne BINANT, Marie BUI-THI-MAI, Michel GIRARD, Bernard GRATUZE et Bernard GUINEAU

Nous avons dénombré 20 collyres à l'état solide répartis dans trois compartiments du coffret d'oculiste; chacun a été affecté d'un numéro. Le quatrième compartiment contenait une petite boucle

en fer. Voici la répartition du contenu du coffret (fig. 28) : compartiment A : collyres 1-5; B : collyres 6-15; C : collyres 16-20; D : boucle 21.

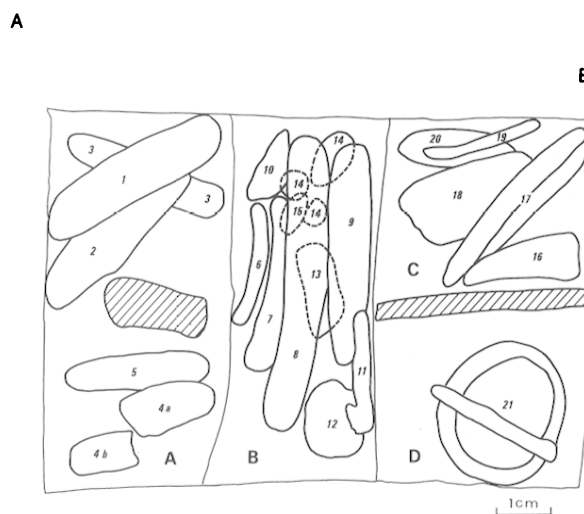


Fig. 28 — A : contenu du coffret lors de la découverte; B : disposition du contenu du coffret : collyres et boucle.