



**HAL**  
open science

## Éléments d'une catapulte romaine trouvée à Lyon

Dietwulf Baatz, Michel Feugère

► **To cite this version:**

Dietwulf Baatz, Michel Feugère. Éléments d'une catapulte romaine trouvée à Lyon. Galia - Fouilles et monuments archéologiques en France métropolitaine, 1981, 39 (2), pp.201-210. 10.3406/galia.1981.1830 . hal-01940626

**HAL Id: hal-01940626**

**<https://hal.science/hal-01940626>**

Submitted on 27 Feb 2020

**HAL** is a multi-disciplinary open access archive for the deposit and dissemination of scientific research documents, whether they are published or not. The documents may come from teaching and research institutions in France or abroad, or from public or private research centers.

L'archive ouverte pluridisciplinaire **HAL**, est destinée au dépôt et à la diffusion de documents scientifiques de niveau recherche, publiés ou non, émanant des établissements d'enseignement et de recherche français ou étrangers, des laboratoires publics ou privés.



Distributed under a Creative Commons Attribution - NonCommercial - NoDerivatives 4.0 International License

# ÉLÉMENTS D'UNE CATAPULTE ROMAINE TROUVÉE À LYON

par Dietwulf BAATZ et Michel FEUGÈRE

Le Musée de la Civilisation Gallo-romaine de Lyon possède dans ses réserves une pièce de grand intérêt, qui fait partie du lot d'antiquités lyonnaises dévolu au musée lors de sa création en 1974, et qui était conservée auparavant dans les collections du Musée des Beaux-Arts. Il s'agit d'une découverte effectuée, selon A. Comarmond, « en creusant les fondations d'un mur des Antiquailles »<sup>1</sup>, et dont la nature n'avait pu être identifiée jusqu'à présent. Dans la description qu'il en donnait en 1857, le Dr Comarmond notait déjà que le fabricant de cet objet avait fait preuve d'une volonté de solidité évidente, mais, sans grand enthousiasme et à la suite d'Artaud, il émettait l'hypothèse d'une « machine hydraulique » (fig. 1 et 2).

Grâce à une série de recherches récentes sur l'artillerie romaine, il est possible aujourd'hui d'identifier cet objet comme un élément de catapulte, et de le comparer aux autres machines à trait de ce type qui nous sont connues. Ces découvertes nous permettent également de décrire avec précision le fonctionnement de la catapulte, et d'en proposer une reconstitution.

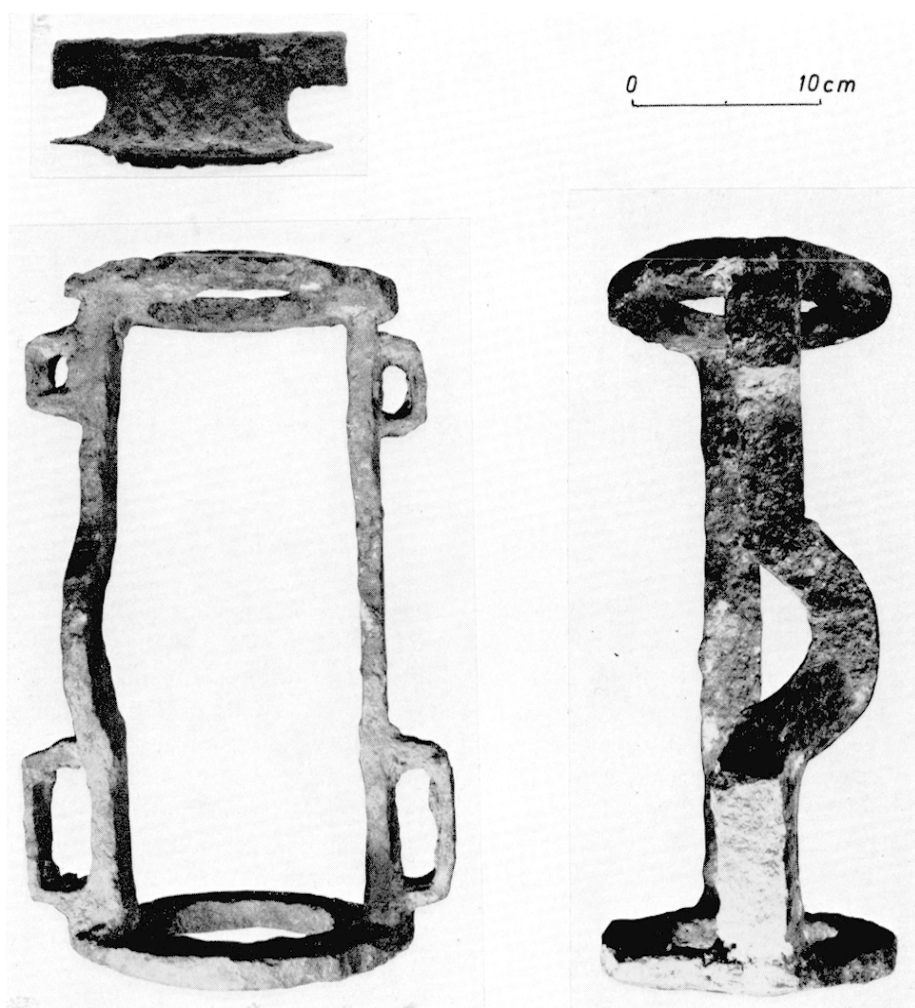
Si l'emplacement exact de la trouvaille

reste mal localisé, on peut néanmoins situer le quartier de l'Antiquaille dans la topographie lyonnaise antique, au cœur de l'agglomération qui occupe toute la colline de Fourvière durant le Haut-Empire. Située au sud du *forum*, voisine du théâtre et de l'odéon, l'Antiquaille n'est qu'à environ 400 m de l'emplacement vraisemblable de la caserne, où stationnaient dès l'époque d'Auguste les troupes chargées de la garde de la ville<sup>2</sup>. Il est pourtant difficile de mettre la catapulte de Lyon en rapport avec une enceinte, ou, à plus forte raison, un camp, comme on a pu le faire pour des découvertes analogues du *limes* ; à Lyon, le problème des fortifications est de ceux qui n'ont pas encore reçu de réponse totalement satisfaisante, encore que quelques découvertes récentes tendent à faire passer dans ce quartier de l'Antiquaille la première enceinte coloniale de *Lugdunum*, puis la muraille du Haut-Empire (augustéenne?) qui l'aurait remplacée<sup>3</sup>.

<sup>2</sup> P. FABIA, *La garnison romaine de Lyon*, 1918, p. 73-76 ; A. AUDIN, *Essai sur la topographie de Lugdunum*, 3<sup>e</sup> éd., Lyon, 1964, p. 111 ; *ibid.*, p. 109 et s., cet auteur évoque les fouilles et découvertes fortuites effectuées dans l'Antiquaille en 1758, 1826 et 1845.

<sup>3</sup> A. AUDIN, *Fouilles Montée Saint-Barthélemy*, dans *Latomus*, 1963, p. 733-746, et du même, *Le mur d'enceinte de Lugdunum*, dans *Bull. des Musées et Monuments Lyonnais*, IV-1, 1969, p. 171-180, 6 fig., pour les vestiges découverts en 1962 Montée Saint-Barthélemy « enceinte coloniale » ; le second article

<sup>1</sup> A. COMARMOND, *Description des Antiquités et Objets d'Art contenus dans les Salles du Palais des Beaux-Arts de la Ville de Lyon*, Lyon, 1855-1857, p. 422, nos 37-39.



1 Lyon, éléments de catapulte, fer.

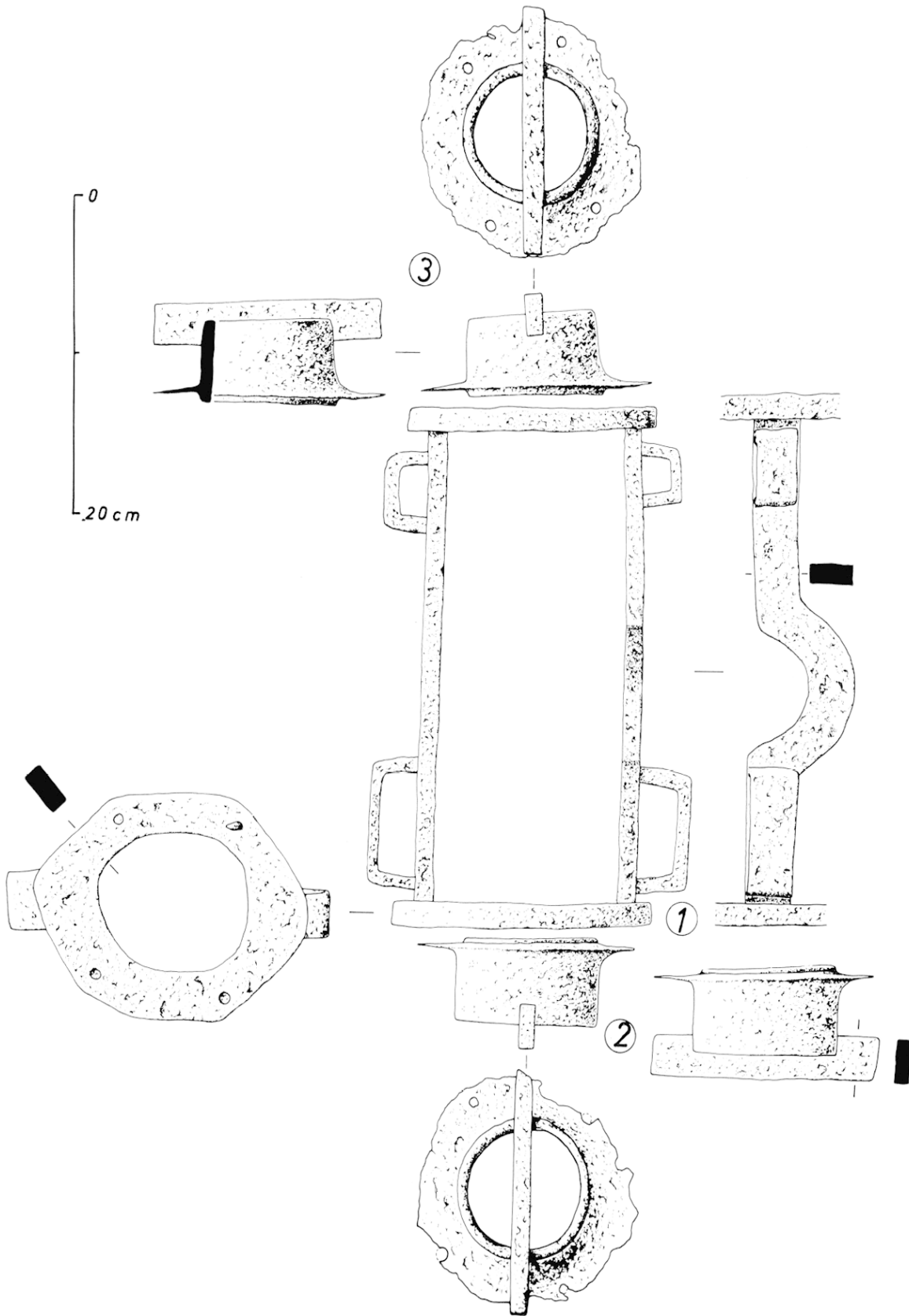
Dans son catalogue du musée, A. Comarmond décrit l'objet de la manière suivante : « n° 37 : Débris volumineux de machine de fer, composé de deux cercles très épais, grossièrement forgés et unis l'un à l'autre, à une distance de 29,5 cm, par deux bandes de fer ; l'une d'elles est uniforme et a deux bélières carrées en dehors, dont l'une est plus petite que l'autre ; la seconde a également deux bélières placées de même, mais elle présente un arceau dans

décrit en outre les découvertes de 1957, place Abbé-Larue, qui concernent une seconde enceinte, plus vaste, et qui pourrait dater de l'époque augustéenne bien que la muraille ait été suivie à cet endroit sur environ 40 m, une seule tour a été retrouvée.

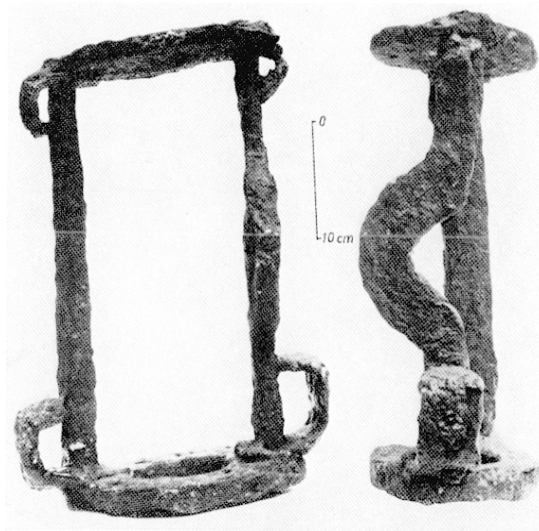
le milieu (...); long. 32,5 cm ;  $\varnothing$  22 cm ; poids 4,850 kg. »

« Les numéros 38 et 39 décrivent les parties latérales, fixées aux deux cercles par trois (*sic*) rivets de fer ; largeur 15,8 cm ; ht. 8 cm ; poids 1,343 et 1,410 kg. »

Depuis quelques années, on connaît une découverte tout à fait identique faite à Orșova en Roumanie (fig. 3 et 4). Elle fut trouvée en même temps qu'une tige de fer possédant des extrémités fourchues et montrant en son centre un arceau. Ces deux objets furent découverts par N. Gudea au cours de la fouille d'un petit retranchement d'époque romaine



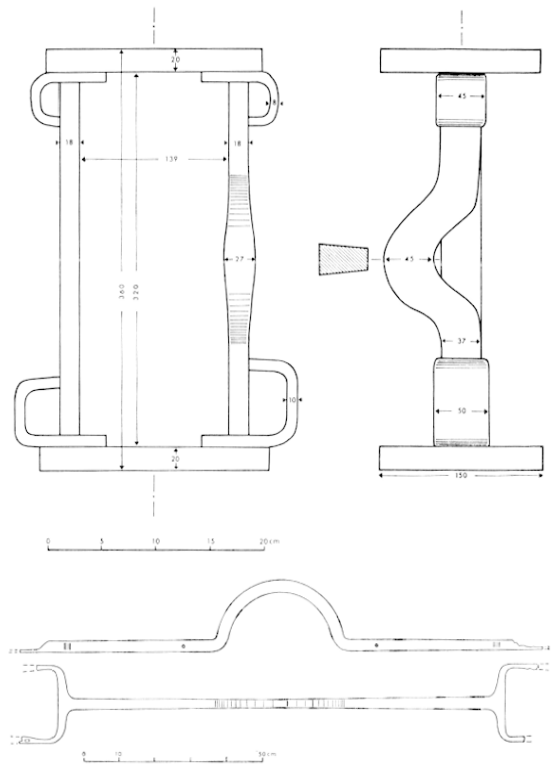
2 Lyon, éléments de catapulte. 1. *Kamestrion* ; 2-3, *modioli*.



3 Orșova, kambestriion d'une catapulte, fer.

4 Orșova, kambestriion d'une catapulte. ↗

5 Orșova, kamarion d'une catapulte. →



tardive du *limes* danubien en Mésie<sup>4</sup>. Ils se trouvaient dans une tour d'angle de la fortification, dans une couche de la fin du IV<sup>e</sup> s. ap. J.-C. N. Gudea découvrit encore quelques fragments de fer plus petits, mais de forme voisine, dans les tours d'angle de la forteresse tardive toute proche de Gornea<sup>5</sup>. L'interprétation de ces fragments de fer était au départ difficile ; mais les lieux de découverte indiquent clairement leur fonction militaire.

*Interprétation de la découverte de Lyon.* Elle est rendue possible grâce à la *Cheiroballistra* de Héron : il s'agit d'un texte technique, difficile, qui a été longtemps contesté<sup>6</sup> et n'a

pu être interprété clairement que depuis quelques années, grâce aux travaux de E. W. Marsden<sup>7</sup>. Celui-ci a pu montrer que le texte décrivait un système de torsion à deux bras, construit de la même manière que la catapulte de la colonne trajane (fig. 6)<sup>8</sup>. Les illustrations antiques de la *Cheiroballistra*, qui, au Moyen Age, ont été recopiées en même temps que le texte et nous sont ainsi parvenues, sont d'une aide précieuse pour cette interprétation (fig. 7)<sup>9</sup>. Il s'agit de dessins techniques illustrant les différentes parties de la catapulte décrite dans le texte de la *Cheiroballistra*.

De l'étude du texte et des illustrations de la *Cheiroballistra* de Héron, il résulte avec

4 N. GUDEA et D. BAATZ, *Teile spätrömischer Ballisten aus Gornea und Orșova (Rumänien)*, dans *Saalburg Jahrbuch*, XXXI, 1974, p. 50-72, 20 fig. (voir p. 57 et s., fig. 8-10) ; D. BAATZ, *Recent Finds of Ancient Artillery*, dans *Britannia*, IX, 1978, p. 9-16.

5 *Ibid.*, p. 54-57, fig. 3-5.

6 V. PROU, *La Chiobaliste d'Héron d'Alexandrie*, dans *Notices et Extraits des Manuscrits de la Bibliothèque Nationale et autres bibliothèques*, 26, 2, Paris 1877, p. 1-319 ; R. SCHNEIDER, *Hérons Cheiroballistra*, dans *Römische Mitteilungen* 21, 1906, p. 142-168.

7 E. W. MARSDEN, *Greek and Roman Artillery, I, Historical Development*, Oxford, 1969, p. 189 et s. ; II, *Technical Treatises*, Oxford, 1971, p. 206-233.

8 E. W. MARSDEN II, *loc. cit.*, p. 208-209.

9 Marsden n'a pas pris en considération les illustrations antiques du texte ; elles sont reproduites par Schneider (*op. cit.*) et l'avaient été auparavant dans la publication de la *Cheiroballistra* de Héron par Wescher : C. WESCHER, *Polioreclique des Grecs*, Paris, 1867, p. 121-134.



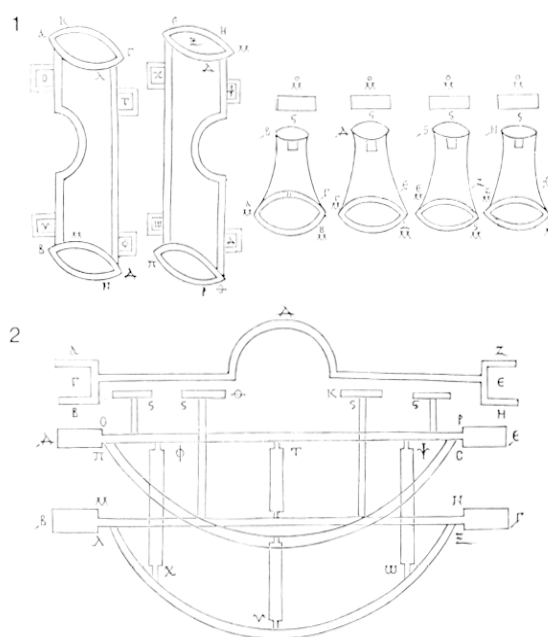
6 Rome, colonne trajane, catapulte en position de tir : les *kambestria* avec leurs faisceaux sont protégés par des manchons de tôle.

certitude que l'on a découvert à Orșova un *kambestriion* (cadre de tension ; fig. 3 et 4) et un *kamarion* (arc-boutant ; fig. 5). Comme, d'après la description, il doit y avoir deux *kambestria*, et encore d'autres éléments métalliques, la découverte d'Orșova ne comprend donc pas toutes les parties métalliques d'une catapulte.

La découverte lyonnaise ne comprend ainsi qu'un *kambestriion* (fig. 1 et 2, 1) ; elle est donc elle aussi incomplète. Mais avec le *kambestriion* ont été conservés les barilletts qui s'y adaptaient, munis de leurs clavettes (fig. 2, 3-4), alors que ces éléments manquaient à Orșova. A Lyon, ils sont en fer, et cette découverte contribue heureusement à approfondir nos connaissances. Chaque barillet comporte une clavette en fer placée en travers de l'ouverture.

D'après la description de la *Cheiroballistra*, les deux *kambestria* d'une catapulte comprenaient quatre barilletts munis de leurs quatre clavettes : ces différents éléments sont figurés sur les illustrations antiques de la *Cheiroballistra* : fig. 7, 1, à droite, on reconnaît en bas les 4 barilletts et, au-dessus, les 4 clavettes qui doivent se placer dans l'encoche ménagée dans la partie supérieure du barillet.

Vitruve désigne ce barillet sous le nom



7 Copies médiévales des illustrations antiques du texte de Héron, la *cheiroballistra* d'après C. Wescher ; 1, à gauche ; deux *kambestria* ; 1, à droite ; quatre *modioli* avec leurs clavettes (*epizygides*) ; 2, en haut : arc-boutant (*kamarion*) ; 2, en bas : tirant (*kamakion*).

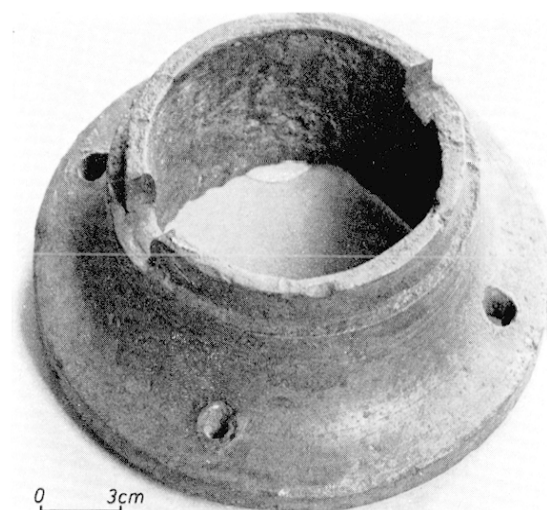
de *modiolus*<sup>10</sup>. De son temps, sur de petites catapultes, cette partie était pratiquement toujours en bronze (fig. 8). Les deux *modioli* de Lyon sont les premiers de ce type que l'on connaisse, en fer<sup>11</sup>. Vitruve mentionne également la clavette sous le nom d'*epizygis*<sup>12</sup> ; celle-ci est toujours en fer.

*Fonction de la catapulte.* Les fragments de Lyon appartiennent à une petite machine à trait, à deux bras, fonctionnant par torsion et destinée à tirer des flèches. Les systèmes de torsion à deux bras ont été vraisemblablement mis au point au milieu du IV<sup>e</sup> s. av. J.-C.

10 VITRUVÉ, X, 11, 5 ; 12, 1.

11 Des *modioli* de bronze sont connus sur les sites suivants : Ampurias (Espagne) ; voir fig. 10 ; Ephyra (Grèce) : D. BAATZ, *Archäol. Anzeiger*, 1979, p. 68-75 ; Crémone (Italie) : G. PONTIROLI, *Cal. della Sezione Archeologica del Museo Civico «Ala Ponzone» di Cremona*, Crémone, 1974, p. 245, nos 325-332 et pl. 164, nos 326, 327 et 331 ; Hatra (Irak) : D. BAATZ, *Britannia*, IX, 1978, fig. 3-9 ; Bath (Grande-Bretagne) : inédit, aimable renseignement de B. Cunliffe.

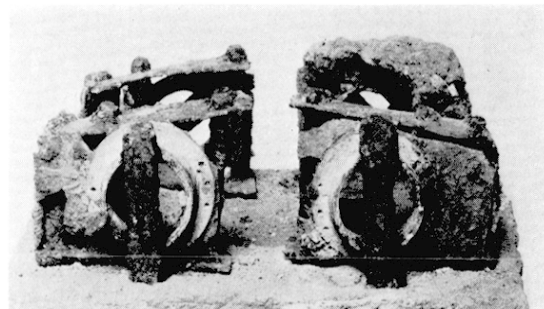
12 VITRUVÉ, X, 11, 4 ; 12, 1.



8 Crémone. *Modiolus* d'une catapulte; bronze (diam. : 13,6 cm).

par des techniciens grecs<sup>13</sup>. À l'époque hellénistique, ces catapultes à torsion ont été améliorées et standardisées : elles nous sont essentiellement connues par les descriptions détaillées de Héron, Philon et Vitruve. Les cadres de torsion des catapultes hellénistiques étaient en bois. Souvent, ils comprenaient des placages métalliques résistants, à peu près comme la catapulte d'Ampurias (fig. 9)<sup>14</sup> ; celle-ci appartient à la première moitié du II<sup>e</sup> s. av. J.-C. La reconstitution de la catapulte d'Ampurias montre très distinctement les deux faisceaux de torsion (fig. 10).

Un faisceau de torsion était constitué d'une corde emboînée, dont la fibre était faite de crins ou de tendons animaux. Aux deux extrémités, la corde passait chaque fois à travers l'un des barillets en contournant la clavette en fer placée en travers de l'ouverture (fig. 11). Lors de la fabrication de la catapulte, on plaçait déjà la corde en lui faisant subir une forte tension<sup>15</sup>. Les bras de la catapulte, en bois, étaient insérés en travers du faisceau. On les



9 Ampurias. Cadres d'une catapulte avec leurs *modioli*. Barcelone, Musée.

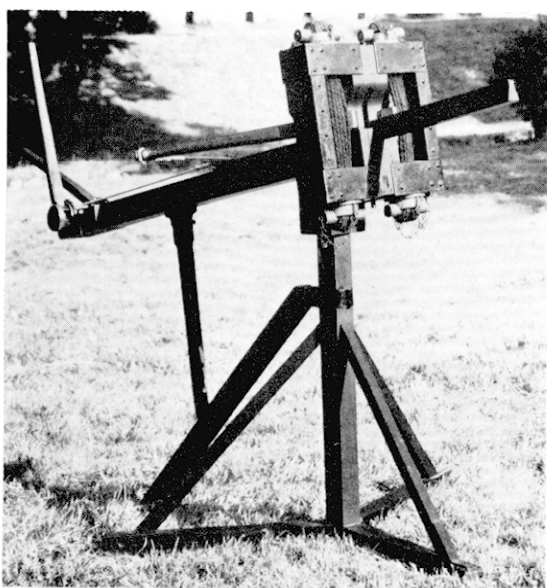
fixait à une corde fine mais solide jouant le même rôle que la corde d'un arc. La corde était retenue en son centre par un système de cage qu'il fallait, pour tendre la catapulte, tirer en arrière à l'aide d'un treuil. Quand on armait, les bras de la catapulte pivotaient en tordant les faisceaux de fibres pré-tendus : c'est de là que vient l'appellation de système à torsion (*tormentum*). La construction ingénieuse du faisceau de torsion avec barillet (*modiolus*) et clavette (*epizygis*) permet de doser exactement la tension de la bobine (et ce à l'aide d'une grande clé en forme de levier), donc de doser la puissance selon la nécessité. Cette possibilité de réglage est d'une grande importance pour assurer une utilisation efficace de la catapulte. C'est pourquoi on retrouve les *modioli* dans toute catapulte à torsion. Une fois la pré-tension effectuée, les *modioli* étaient fixés et assurés sur le cadre par des fiches (fig. 11). De cette façon, pendant le tir, il leur était impossible de revenir en arrière par suite des vibrations. Les trous pour ces fiches existent aussi dans la trouvaille de Lyon, aussi bien dans les *modioli* que sur le *kambestriion*. Chaque anneau du *kambestriion* comporte 4 trous ; à cause de la corrosion avancée, le nombre des trous des *modioli* est difficilement visible.

À la fin du I<sup>er</sup> s. ap. J.-C., les Romains mirent au point un nouveau modèle de catapulte à cadre entièrement métallique. Il devait remplacer, en ce qui concerne l'artillerie légère, les anciens exemplaires hellénistiques à cadre en bois. La nouvelle arme fut utilisée pour la première fois par Trajan au cours des

13 E. W. MARSDEN I, *loc. cit.*, p. 16 ; Y. GARLAN, *Recherches de poliorcétique grecque*, Paris, 1974, p. 166-168 et 213-225.

14 E. SCHRAMM, *Die antiken Geschütze der Saalburg*, Berlin 1918, p. 40-46 et 75-77.

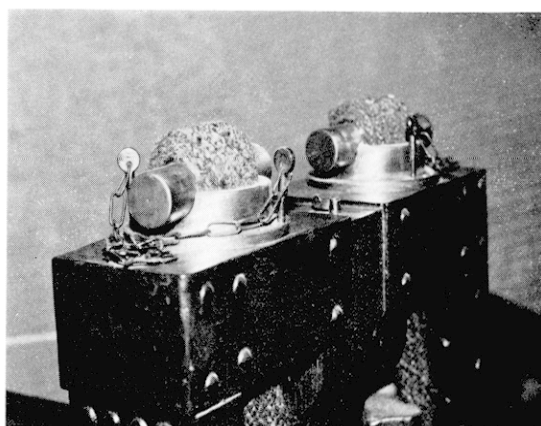
15 VITRUVÉ, X, 12, 1-2.



10 Reconstitution de la catapulte d'Ampurias. Bad-Hamburg, Saalburg-museum.

guerres daciennes, et à ce titre, elle est figurée sur la colonne trajane (fig. 6). Ce type de catapulte a ensuite été utilisé pendant plusieurs siècles sous de multiples variantes, et cela jusqu'à l'époque byzantine. La seule description suffisamment détaillée qui nous ait été conservée, d'une variante de la catapulte à cadre métallique, est le texte de la *Cheiroballistra* mentionné ci-dessus, et qui date de l'époque romaine tardive ou byzantine<sup>16</sup>. C'est à ce modèle à cadre métallique qu'appartient également la découverte lyonnaise.

Le *kambestrion* et les deux *modioli* de Lyon formaient le cadre de l'un des deux faisceaux de torsion. Avec l'enroulement de crins ou de tendons, on obtenait un faisceau complet qui pouvait se fixer facilement sur le cadre métallique de la catapulte : c'était un module amovible. L'essai de reconstitution (fig. 12) donne une idée de l'aspect que pouvait prendre la catapulte de Lyon, avec le mode de fixation du *kambestrion* le plus vraisemblable. Cette



11 Reconstitution de la catapulte d'Ampurias. Détail des *modioli*.

reconstitution a pu être réalisée grâce aux découvertes d'Orșova et de Lyon, au texte de la *Cheiroballistra* et à quelques éléments de la description d'une catapulte par Vitruve<sup>17</sup>. Une housse de protection cylindrique, en tôle, était encore placée sur le *kambestrion* pour le protéger du mauvais temps et des armes ennemies (fig. 6).

*Taille et proportions de la catapulte.* Étant donné que ces éléments de catapulte sont en fer, et fortement corrodés, il n'est pas possible d'en prendre des mesures très exactes. On peut néanmoins donner quelques indications sur la taille et les proportions de l'arme.

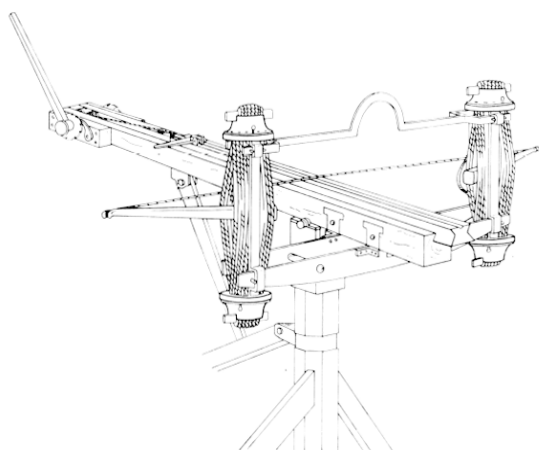
Dans les catapultes hellénistiques standardisées qui sont décrites chez Héron, Philon et Vitruve, les dimensions de chaque pièce importante correspondent à des multiples ou à des fractions d'une mesure de base. Celle-ci est donnée par le diamètre des ouvertures circulaires pratiquées dans le cadre en bois pour le passage des faisceaux de torsion. Ce diamètre est identique au diamètre interne du barillet (*modiolus*). Vitruve désigne la mesure de base sous le nom de *foramen*.

Il a dû vraisemblablement exister des descriptions techniques du même genre pour

16 E. W. MARSDEN I, *loc. cit.*, p. 209, place le texte au 1<sup>er</sup> s. ap. J.-C. et l'attribue à Héron d'Alexandrie ; mais R. SCHNEIDER, *loc. cit.*, note 5, a donné des arguments déterminants pour une datation tardive, prouvant donc que ce texte ne pouvait être attribué à Héron d'Alexandrie.

17 Le texte de la *Cheiroballistra* décrit une petite arme à torsion, qui pouvait être manœuvrée à la main par un seul homme ; d'où son nom latin de *manuballista*. Elle ne comporte pas de treuil ; en revanche, la catapulte de Lyon était plus grande que la *cheiroballistra* : elle nécessitait donc l'usage d'un treuil.





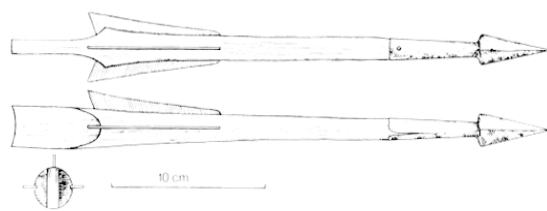
12 Essai de reconstitution de la catapulte de Lyon. Les manchons de tôle protégeant les *kambestria* ne sont pas figurés.

les pièces d'artillerie plus tardives, à cadre métallique, du type de la catapulte de Lyon ; et dans ces descriptions, toutes les dimensions devaient découler elles aussi d'une mesure de base ; cependant, aucune de ces descriptions ne nous est parvenue. Le texte de la *Cheiroballistra* décrit bien une arme de petite taille, à cadre métallique, mais il ne fait pas dériver ses dimensions d'une mesure de base.

Pour la catapulte de Lyon, comme pour les anciennes armes hellénistiques, c'est sans doute le diamètre intérieur du *modiolus* qui a servi de mesure de base ; il s'élève à 7,5 cm environ, c'est-à-dire à peu près 4 *digiti*<sup>18</sup>. Cette mesure de base a dû être fréquemment employée. On la rencontre également sur la catapulte plus petite de Crémone, mais en fait cette arme du 1<sup>er</sup> s. ap. J.-C. appartient encore au vieux type hellénistique à cadre en bois<sup>19</sup>. La catapulte hellénistique des cités et des états grecs utilisait principalement une mesure de base égalant 4 *dactyloi*. D'après les règles de construction des auteurs anciens, elle envoyait des flèches d'une longueur 9 fois supérieure, soit 36 *dactyloi* = 3 *spilthame*, et

18 1 *digitus* = 1,85 cm, soit la seizième partie du pied romain (de 29,6 cm).

19 D. BAATZ, *Ein katapult der Legio IV Macedonia aus Cremona*, dans *Römische Mitteilungen*, 87, 1980, p. 283-299.



13 Traits de catapulte romaine plus tardive, esquisse d'après les découvertes de Dura-Europos (milieu du 1<sup>er</sup> s. ap. J.-C.). Les trois ailerons de stabilisation sont en lamelles de bois mince.

c'est pourquoi elle était connue sous le nom de « catapulte trispithamique »<sup>20</sup>.

C'est apparemment au 1<sup>er</sup> s. ap. J.-C., lors du passage des catapultes de type hellénistique (à cadre en bois) aux armes à torsion (à cadre métallique), qu'on a dû adopter de nouveaux types de traits. C'est la raison pour laquelle on peut admettre que la catapulte de Lyon ne lançait pas des flèches effilées (ayant 9 fois la longueur de base, soit 67,5 cm) comme le prescrit Vitruve, mais plutôt des traits courts, plus robustes, du type de ceux qu'on a découverts à Dura-Europos. Ceux-ci ne mesuraient que la moitié de la longueur des flèches utilisées sur les anciennes catapultes, et avaient un poids d'environ 60 à 100 g (fig. 13)<sup>21</sup>. La portée maximale des catapultes légères à flèche atteignait environ 300 à 600 m, la précision étant optimale entre 50 et 150 m<sup>22</sup>.

20 Pour la longueur des flèches utilisées par les plus anciennes machines à trait : PHILON (éd. Marsden II, *loc. cit.*) 54, 28-55, 1 ; VITRUVÉ X, 10, 1. En ce qui concerne la fréquence de la catapulte trispithamique : E. SCHRAMM, *loc. cit.*, p. 22. E.-W. MARSDEN, I, *loc. cit.*, p. 70, 171. Les catapultes de cette taille sont également fréquentes d'après les découvertes.

21 F. CUMONT, *Fouilles de Dura-Europos*, Paris, 1926, p. 260, pl. 97, 1-2 ; *The Excavations at Dura-Europos ; Preliminary Report of Second Season of Work*, New Haven 1931, p. 72, pl. 9 ; *Preliminary Report of Sixth Season of Work*, New Haven, 1936, p. 455, fig. 24, 2. Une bonne description d'une flèche de ce type est donnée par PROCOPE, *Bell. Goth.* 1, 21, 15-16.

22 Avec la reconstitution de la catapulte d'Ampurias, Schramm a atteint une portée maximale de 305 m (*loc. cit.*, p. 76). La portée la plus longue que l'on puisse admettre pour une catapulte légère antique nous est rapportée par Athenaios Mech. (éd. C. Wescher) 8,5-9, avec 3 1/2 stades (soit un peu plus de 600 m) ;

Si nous désignons par  $f$  la mesure de base (*foramen*) utilisée pour la catapulte de Lyon ( $f$  égalant env. 7,5 cm), le diamètre extérieur du *modiolus* atteint pratiquement  $2f$  et sa hauteur, environ  $3/4f$ . Ce sont justement les proportions prescrites par Philon et Vitruve pour les anciennes armes à torsion<sup>23</sup>. Les clavettes (*epizygis*) de Lyon ont une longueur de  $2f$ , et leur section de  $1,5 \times 3$  cm correspond de manière extraordinaire à celle que transmet Philon, qui est de  $1/5f \times 2/5f$ <sup>24</sup>. Les barillels et clavettes de la catapulte lyonnaise suivent donc encore la tradition hellénistique. Naturellement, ces proportions sont aussi déterminées par des impératifs techniques.

La distance entre les deux anneaux du *kambestrion* est très exactement de  $4f$ ; c'est aussi le cas pour le *kambestrion* d'Orşova, qui est cependant un peu plus grand puisqu'il a été conçu à partir d'une mesure de base de 7,9 cm. Les autres mesures du *kambestrion* consistent également en multiples ou en fractions du *foramen*. En fait, on ne peut faire aucun rapprochement avec les sources concernant l'artillerie à torsion hellénistique, car

ces armes ne possédaient pas encore de *kambestrion* métallique. Toutefois, la présence de rapports de mesure bien déterminés sur certaines parties de la catapulte de Lyon semble indiquer qu'il a existé pour l'artillerie à torsion tardive, à cadre métallique, des règles de construction analogues à celles qui nous sont données, pour les catapultes plus anciennes, par les descriptions de Héron, Philon et Vitruve.

Ainsi, la pièce trouvée à Lyon constitue une partie d'une catapulte légère tirant des flèches. Cette catapulte appartient à un type mis au point par les Romains vers la fin du 1<sup>er</sup> s. ap. J.-C., et qui a été utilisé pour la première fois dans les guerres de Trajan contre les Daces. Le type en a été longtemps conservé, et on le trouve encore à l'époque byzantine. La trouvaille de Lyon a dû être enfouie postérieurement à 100 ap. J.-C., peut-être lors des combats entre Septime Sévère et Claudius Albinus, à l'occasion desquels la ville de Lyon fut en partie détruite.

D. BAATZ et M. FEUGÈRE

là-dessus voir E. W. MARSDEN, I, *loc. cit.*, p. 88. A des portées supérieures, la précision du tir diminue : à cause de la résistance de l'air, la vitesse de tir du trait et du même coup sa force d'impact diminuent considérablement. Dans la plupart des cas, le fait de tirer à des distances supérieures aurait donc été tactiquement insensé.

<sup>23</sup> PHILON (éd. Marsden II, *loc. cit.*), 53, 10-13 ; VITRUVÉ X, 11, 5.

<sup>24</sup> PHILON (éd. Marsden II, *loc. cit.*), 53, 23-24.

N. B. — M. Feugère est l'auteur de la découverte, et la présente dans son contexte lyonnais ; D. Baatz s'est chargé de l'étude proprement dite de la catapulte ; les auteurs tiennent à remercier M. A. Audin, conservateur du Musée de la Civilisation Gallo-Romaine, qui a bien voulu autoriser cette étude, et dont le gendre, A. Finas, s'était intéressé à cet objet avant de disparaître prématurément en 1974. Fr. Leyge, photographe du musée, est l'auteur des clichés de la fig. 1, et D. Ferra a facilité les problèmes de traduction.

