



HAL
open science

Comparaison entre la Commande MPPT par mode glissant et la Perturbation et Observation pour les systèmes Photovoltaïques

Fatima Cheddadi, Ismail Boumhidi, Selma Sefriti

► **To cite this version:**

Fatima Cheddadi, Ismail Boumhidi, Selma Sefriti. Comparaison entre la Commande MPPT par mode glissant et la Perturbation et Observation pour les systèmes Photovoltaïques. IMAT3E'18 International Meeting on Advanced Technologies in Energy and Electrical Engineering, Nov 2018, FES, Maroc. hal-01938334

HAL Id: hal-01938334

<https://hal.science/hal-01938334v1>

Submitted on 28 Nov 2018

HAL is a multi-disciplinary open access archive for the deposit and dissemination of scientific research documents, whether they are published or not. The documents may come from teaching and research institutions in France or abroad, or from public or private research centers.

L'archive ouverte pluridisciplinaire **HAL**, est destinée au dépôt et à la diffusion de documents scientifiques de niveau recherche, publiés ou non, émanant des établissements d'enseignement et de recherche français ou étrangers, des laboratoires publics ou privés.

Comparaison entre la Commande MPPT par mode glissant et la Perturbation et Observation pour les systèmes Photovoltaïques

¹*CHEDDADI-Fatima, ²BOUMHIDI Ismail, ³SEFRITI SELMA.

*lead presenter

¹fat.cheddadi@gmail.com, LESSI, USMBA, FSDM, Fès

^{2,3} LESSI, USMBA, FSDM, Fès

Résumé

La commande MPPT (Maximum power point tracking) permet de chercher le point de fonctionnement optimal du générateur photovoltaïque suite à des variations climatiques et de charge. Son principe est basé sur la variation automatique du rapport cyclique du convertisseur statique (CS) pour maximiser continuellement la puissance du générateur photovoltaïque (GPV). Cette action de contrôle correspond à une variation de la tension de sortie du GPV pour l'amener vers sa valeur optimale.

La figure 1 représente le schéma synoptique d'une charge continue alimentée par un GPV à travers un convertisseur statique (CS) commandé par une commande MPPT.

La commande MPPT est en général basée sur la variation du rapport cyclique du CS en fonction des évolutions des grandeurs électriques de telle sorte que la puissance fournie par le GPV soit maximale. Dans ce travail, nous avons implémenté deux commandes qui sont le fameux contrôleur P&O et le Mode glissant et nous avons comparé entre eux en vue de robustesse et de rapidité.

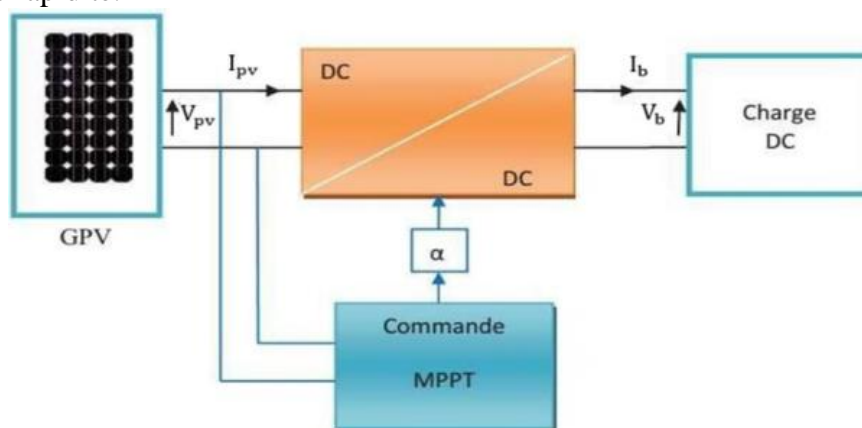


Figure 1. Schéma de principe d'adaptation par une commande MPPT

I. La commande perturber et observer

L'algorithme de perturbation et observation (P&O). Il est le plus utilisé dans la littérature et surtout dans la pratique en raison de sa facilité de mise en œuvre. Comme son nom l'indique, cette méthode fonctionne en perturbant le système et observant l'impact sur la puissance à la sortie du GPV. La figure 2 montre que si la tension de fonctionnement est perturbée dans une direction donnée et que la puissance augmente $\frac{dP}{dV} > 0$, alors il est clair que la perturbation a déplacé le point de fonctionnement vers le MPP. L'algorithme P&O continuera à perturber la tension dans la même direction. Par contre, si la puissance diminue

$\frac{dP}{dV} = 0$, alors la perturbation a éloigné le point de fonctionnement du MPP. L'algorithme inversera la direction de la perturbation suivante. Cet algorithme est résumé sur [1-4].

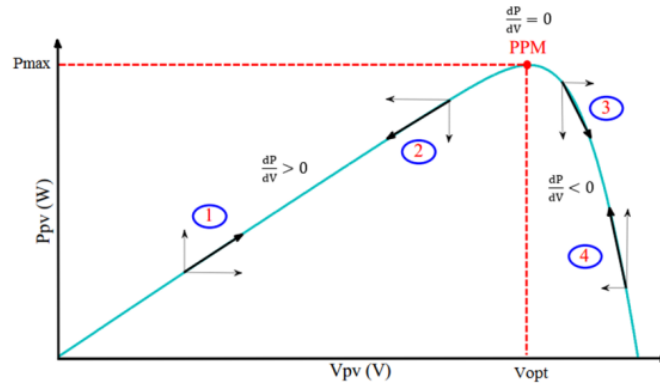


Figure 2: Caractéristique de fonctionnement de la méthode P&O.

II. La commande par Mode glissant

La Commande par Mode Glissant, (Sliding Mode Control, SMC) apparue en union soviétique pendant les années 60, qui provient de la théorie des systèmes à structure variable (SSV), permet d'accomplir cette tâche. Cette commande aboutit à la stabilité même en présence de grandes variations de l'alimentation ou de la charge, à une bonne réponse dynamique et à une implémentation simple. [5-7].

1. Objectif de la commande par mode glissant

L'objectif de la commande par mode glissant se résume en deux points essentiels :

- Synthétiser une surface $S(x, t)$ telle que toutes les trajectoires du système obéissent à un comportement désiré de poursuite, régulation et stabilité ;
- Déterminer une loi de commande $u(x, t)$ qui est capable d'attirer toutes les trajectoires d'état vers la surface de glissement et les maintenir sur cette surface.

2. Mise en œuvre de la commande par mode glissant

La conception de la commande peut être effectuée en trois étapes principales très dépendantes

l'une de l'autre :

- L'établissement des conditions d'existence.
- Choix de la surface de glissement.
- Détermination de la loi de commande.

2.1. Commande MPPT d'un système PV par mode glissant

La condition du point de puissance maximale PPM est donnée par:

$$\frac{dP_{pv}}{dV_{pv}} = 0 \quad (1)$$

Avec P_{pv} , V_{pv} , I_{pv} est la puissance, la tension, et le courant de GPV

La première étape dans la conception de la commande est le choix de la surface de commutation, qui peut être choisie de la façon suivante :

$$S(x) = \frac{dP_{pv}}{dV_{pv}} = I_{pv} + V_{pv} \cdot \frac{dI_{pv}}{dV_{pv}} \quad (2)$$

Si le point de fonctionnement se trouve à gauche du PPM, la commande doit le déplacer vers la surface de glissement en incrémentant la tension V_{pv} , ceci n'est possible que si $u = 0$. En revanche, si le point de fonctionnement se trouve à droite du PPM, la commande doit le déplacer vers la surface de glissement en décrémentant la tension V_{pv} , et ceci n'est possible que si $u = 1$. Pour cela, la loi de commande de commutation adoptée est celle présentée par l'équation :

$$u = \begin{cases} 0 & \text{pour } S(x) > 0 \\ 1 & \text{pour } S(x) < 0 \end{cases} \quad (3)$$

Qui peut s'écrire aussi:

$$u = \frac{1}{2}(1 - \text{sign}(S)) \quad (4)$$

III. Résultats des simulations et discussion

Nous avons synthétisé deux types de commandes pour forcer le GPV à travailler à sa puissance maximale, à savoir, la méthode Perturbation et Observation (Perturbe and Observe, P&O), et la Commande par Mode Glissant (CMG).

Le paramètre le plus influant sur la production d'électricité PV étant l'ensoleillement, pour cela nous avons fixé la température à 25°C et nous avons fait varier l'éclairement selon la fonction suivante

$$\text{irradiation}(t) = \begin{cases} 1000 & \text{si } 0 < t \leq 15 \\ 600 & \text{si } 15 < t \leq 30 \\ 800 & \text{si } 30 < t \leq 40 \end{cases}$$

1. Algorithme perturbation et observation

Nous avons implémenté l'algorithme P&O sous l'environnement SIMULINK de MATLAB et nous avons trouvé les résultats comme le montre la figure ci-dessous

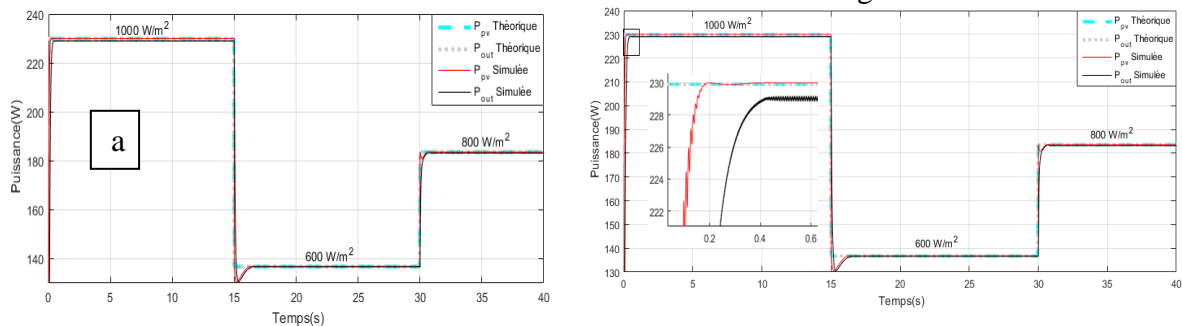


Figure 3. La variation de la puissance en fonction du temps

Sur la figure (3. A) nous avons visualisé 4 courbe représentant respectivement : les puissances de sortie du panneau (P_{pv} Simulée, et P_{pv} Théorique) et les puissances de sortie du convertisseur (P_{out} Simulée, et P_{out} Théorique).

On remarque que la puissance de sortie du convertisseur suit la puissance de sortie de panneau avec un écart très réduit (les courbes sont presque confondues) pour les valeurs simulées par rapport aux valeurs théoriques.

On effectue maintenant un zoom comme l'illustre la figure (3.b). On remarque que la puissance de sortie du convertisseur P_{out} Simulée converge vers la valeur maximale à l'instant 0.4 seconds, on remarque aussi qu'il existe des oscillations qui se traduisent physiquement par une perte de puissance. Le rendement de conversion par la commande P&O est égale à 98.5% ce qui donne une bonne poursuite.

2. Commande par mode glissant SMC

Après la simulation nous avons prélevé l'allure de la puissance d'entrée P_{pv} simulée et de la puissance de sortie P_{out} simulée figure (4.a), et sur le même graphe nous avons aussi tracé respectivement l'allure de la puissance d'entrée calculée théoriquement : P_{pv} théorique et la puissance de sortie P_{out} théorique afin de confirmer les résultats trouvés.

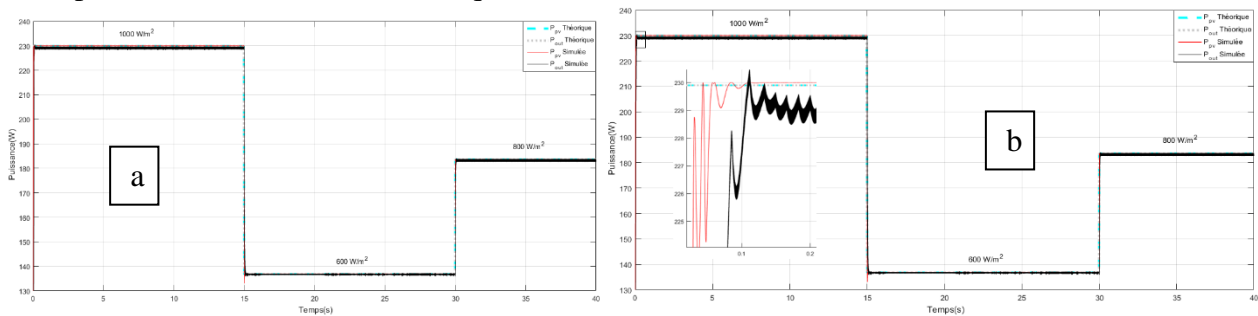


Figure 4. L'évolution de la puissance en fonction du temps

On remarque que la puissance de sortie P_{out} simulée suit la puissance d'entrée P_{pv} simulée et par conséquent, on peut dire que l'objectif de la poursuite de la puissance maximale est atteint. On remarque aussi que les quatre courbes de puissances mesurées sont presque confondues : Les puissances simulées convergent vers les puissances calculées théoriquement dans un temps réduit.

Analysant maintenant la même figure en faisant un zoom comme le montre la figure (4.b). On constate que le temps de convergence est très réduit (par rapport à celui de la commande P&O) : de l'ordre de 0.1s.

Ainsi que l'allure de la puissance d'entrée et de sortie calculées théoriquement sont confondues puisque on ne tient pas compte des pertes qui apparaissent au niveau du convertisseur.

Le chattering présent au niveau des résultats simulés traduit le phénomène de réticence. L'utilisation de la fonction signe dans la loi de commande permet de forcer l'erreur à converger asymptotiquement vers zéro. Cependant, cette fonction discontinue provoque le problème de réticence. Pour remédier à ce problème on va appliquer la solution de couche limite, la fonction signe est approximée par la fonction tangente hyperbolique.

Alors, Afin de diminuer l'effet de ce phénomène on propose de remplacer la fonction signe par une autre fonction nommée tangente hyperbolique

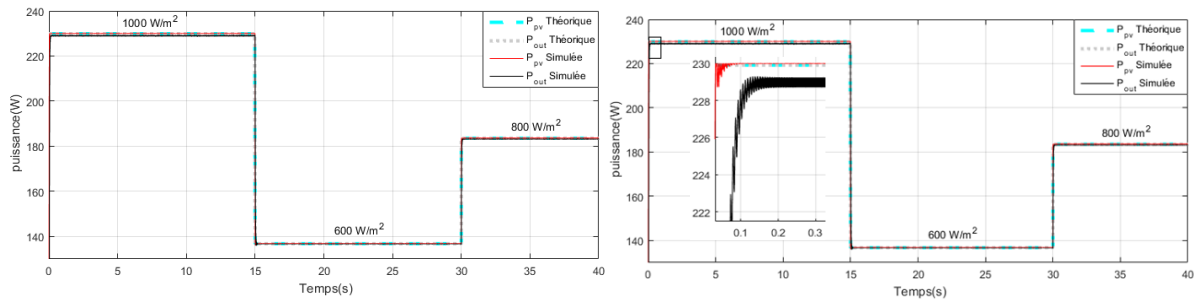


Figure 5. L'évolution de la puissance en fonction du temps

Après le changement de la fonction signe par une fonction de lissage, nous avons remarqué d'après les figures 5 que le chattering est diminué et par conséquent, nous avons pu réduire l'effet du phénomène de réticence. Le rendement de conversion obtenu par la commande SMC est égale à 99.56% ce qui donne une bonne poursuite et mieux que celle obtenue par la commande P&O.

Références

1. Nattorn Pongratananukul, "Analysis and Simulation Tools for Solar Array Power Systems", University of Central Florida, 2005
2. Trishan Eswam, Student Member, IEEE, and Patrick L. Chapman, Senior Member, IEEE, "Comparison of Photovoltaic Array Maximum Power Point Tracking Techniques", IEEE TRANSACTIONS ON ENERGY CONVERSION, 2006
3. W.Xiao, "A Modified Adaptive Hill Climbing Maximum Power Point Tracking (MPPT) Control Method For Photovoltaic Power Systems", The University of British Columbia, 2003
4. Akihiro Oi, "Design and Simulation of Photovoltaic Water Pumping System", Faculty of California Polytechnic State University, 2005
5. G. Spiazzi, P. Mattavelli, L. Rossetto, "Sliding Mode Control of DC-DC Converters", University of Padova, Italy, 2000
6. G. Spiazzi and P. Mattavelli, L. Rossetto, L. Malesani, "Application of Sliding Mode Control to Switch-Mode Power Supplies", University of Padova, Italy, 2000
7. G. Spiazzi, P. Mattavelli, "Sliding-Mode Control of Switched-Mode Power Supplies", University of Padova, Italy, 2002