



HAL
open science

Mausolée, sarcophage et scène de sacrifice dans une ferme antique à Pommiers, près d'Anse (Rhône)

Jean-Claude Béal, Damien Tourgon

► To cite this version:

Jean-Claude Béal, Damien Tourgon. Mausolée, sarcophage et scène de sacrifice dans une ferme antique à Pommiers, près d'Anse (Rhône). *Gallia - Archéologie des Gaules*, 2018, 75, pp.69-85. 10.4000/gallia.4189 . hal-01933861

HAL Id: hal-01933861

<https://hal.science/hal-01933861v1>

Submitted on 14 Jan 2020

HAL is a multi-disciplinary open access archive for the deposit and dissemination of scientific research documents, whether they are published or not. The documents may come from teaching and research institutions in France or abroad, or from public or private research centers.

L'archive ouverte pluridisciplinaire **HAL**, est destinée au dépôt et à la diffusion de documents scientifiques de niveau recherche, publiés ou non, émanant des établissements d'enseignement et de recherche français ou étrangers, des laboratoires publics ou privés.



Distributed under a Creative Commons Attribution - NonCommercial - NoDerivatives 4.0 International License

Mausolée, sarcophage et scène de sacrifice dans une ferme antique à Pommiers, près d'Anse (Rhône)

Jean-Claude BÉAL* et Damien TOURGON**

Mots-clés. Asa Paulini, religion, sépulture, sévir, tombeau, sculpture.

Résumé. Des fouilles préventives menées sur la commune de Pommiers (Rhône), voisine de l'étape routière d'Asa Paulini (Anse), ont livré un sarcophage et un relief sculpté à proximité d'un édifice que nous identifions comme un mausolée construit aux abords d'une ferme gallo-romaine. Le relief montre une scène de sacrifice

selon la tradition romaine, sans rapport avec les images habituelles du sacrifice en Gaule. Il peut être daté des premières décennies du I^{er} s. apr. J.-C. Réalisé dans le même matériau, le sarcophage serait contemporain ou plus tardif. Le sacrifiant paraît être un notable, éventuellement un sévir, qui témoigne ainsi de sa réussite économique et sociale.

Mausoleum, sarcophagus and sacrificial scene at an antique farm in Pommiers, near Anse (Rhône)

Keywords. Asa Paulini, religion, grave, sévir, tomb, sculpture.

Summary. Rescue excavations carried out in the commune of Pommiers (Rhône), near the Asa Paulini (Anse) relay station, yielded a sarcophagus and a sculpted relief near a building identified as a mausoleum, built at the edge of a Gallo-Roman farm. The relief shows a sacrificial scene in the Roman tradition,

unrelated to the usual images of sacrifice in Gaul. It can be dated to the first decades of the 2nd century. The sarcophagus is made of the same material and might be contemporary or from a later period. The man offering the sacrifice appears to be a notable, possibly a sévir, and this scene demonstrates his economic and social position.

Longtemps resté en marge de la recherche archéologique, le Beaujolais gallo-romain et particulièrement la partie du Val de Saône qui y est attachée entre Mâcon (Saône-et-Loire) et Lyon (Rhône) ont fait, ces dernières années, l'objet de nombreuses fouilles. Elles sont centrées, de part et d'autre de Villefranche-sur-Saône (Rhône), autour de deux étapes routières sur la voie antique de Lyon vers le nord¹. Un premier secteur se trouve entre Belleville et Saint-Georges-de-Reneins (Rhône) où un bourg antique peut être identifié à l'étape de *Ludna*, un second autour d'Anse (Rhône), où l'on cherche depuis longtemps à localiser précisément l'étape routière d'*Asa Paulini* (sur toute cette région, voir Béal *et al.* 2013).

La création d'une zone d'activités commerciales de 17 ha au sein des communes d'Anse et de Pommiers a donné lieu à plusieurs opérations archéologiques, dont l'une s'est déroulée au début de l'année 2014 au lieu-dit Bel Air, à 3 km au sud de Villefranche-sur-Saône et à 2 km de la rive droite de la Saône,

en bordure de la route départementale n° 306 qui relie Anse à Villefranche-sur-Saône (fouille D. Tourgon, Archeodunum) (fig. 1). Le site, de 18 000 m², s'étend sur une terrasse entre 180 et 200 m d'altitude, dans une pente ouest-est de 7 % qui s'accroît à 15 % à l'ouest pour arriver, à un kilomètre de Bel Air, à 355 m d'altitude à Notre-Dame-de-Buisante (commune de Pommiers). À l'est, la plaine alluviale de la Saône s'étend vers 170-175 m d'altitude, et se resserre progressivement avant la confluence avec le Rhône à Lyon, à 35 km en aval.

Parmi les vestiges identifiés à cette occasion, l'ensemble le plus important est un vaste établissement occupé entre le I^{er} s. et le V^e s. apr. J.-C., à proximité de la voie de Lyon vers le nord. Entre ce site et la voie antique, dans une avant-cour à fonction funéraire, la fouille a mis au jour trois éventuelles tombes de périnataux, la fondation maçonnée d'un mausolée et plusieurs fragments d'un sarcophage. C'est dans ce contexte qu'a été découvert un fragment de bas-relief figurant une scène de sacrifice, dont l'examen constituera la dernière partie de notre étude.

1. Sur la dénomination et le tracé de cette voie aux abords de Lyon, voir Béal *et al.* à paraître.

* UMR 5138, MOM, 7, rue Raulin, F-69007 Lyon. Courriel : jcl.beal@wanadoo.fr

** Entreprise Éveha. Courriel : damien.tourgon@eveha.fr



Fig. 1 – Localisation du site de Bel Air à Pommiers, dans la partie Rhône-Alpes de la région Auvergne-Rhône-Alpes (DAO : D. Tourgon, Archeodunum).

LE CONTEXTE

L'ÉTABLISSEMENT DE BEL AIR AU II^e S. APR. J.-C.

Créé à l'époque augusto-tibérienne, l'établissement de Bel Air² connaît, au début du II^e s., une très importante phase de construction qui restructure complètement l'édifice primitif et dessine un plan totalement nouveau (fig. 2).

Parmi les vestiges étendus sur près d'un hectare (135 x 70 m), les murs en terrasse, d'orientation nord-sud, munis de contreforts témoignent d'une adaptation parfaite de la construction à la pente. L'ensemble architectural, allongé d'ouest en est dans la pente, présente un plan en « U » délimitant une cour centrale dont l'accès se fait par un chemin qui borde la façade méridionale et amène à un porche d'entrée ouvert dans le mur de clôture. Au sein de cette cour sont installés une fontaine et, sur le pourtour, un entrepôt ou grenier (n° 9), des granges sans doute (n°s 4 et 7), et un bâtiment (n° 6) qui, vu son plan, pourrait avoir eu une fonction cultuelle ; deux petits autels anépigraphes en « pierre de Lucenay », dont l'un est orné d'une silhouette masculine nue à demi conservée ont été mis au jour à proximité. Un bâtiment vinicole (n° 2) occupe la façade occidentale. Enfin, au nord, l'établissement est fermé par deux grands bâtiments accolés. Le premier (n° 3) vient se greffer à l'angle nord-ouest du bâtiment n° 2 et possède plusieurs pièces en enfilade qui ouvrent sur une cour ; elles pourraient être destinées à l'accueil des voyageurs. Le second (n° 5), est un petit complexe thermal de plan rectangulaire muni d'une abside sur sa face méridionale.

2. La description détaillée de l'établissement de Bel Air et de son évolution fera l'objet d'une publication générale à l'initiative de Damien Tourgon. Voir en attendant Tourgon 2014, Tourgon dir. 2015 et Béal 2017, p. 42-47.

Cette importante phase de construction reflète le développement économique de l'établissement, marqué par l'agrandissement des zones de stockage de céréales par rapport au siècle précédent, mais aussi par la construction du bâtiment vinicole qui montre que les propriétaires étaient désireux de diversifier leurs productions.

L'exploitation continue d'évoluer au II^e s. Le bâtiment n° 4 est en grande partie remodelé et agrandi. Un nouvel édifice est établi à l'angle sud-ouest (n° 1), accolé au bâtiment n° 4. Ce grand complexe comporte des pièces d'habitation chauffées à l'ouest et, à nouveau, des petits thermes à l'est. Vers la fin du II^e s., un autre programme d'agrandissement affecte les parties nord et nord-est de l'exploitation, avec la construction d'un nouveau bâtiment (n° 8) où, par hypothèse, on proposera de voir une écurie, et l'adjonction de trois nouvelles pièces au nord des thermes (bâtiment n° 5), qui repoussent ainsi la limite septentrionale de l'emprise.

À partir du milieu du III^e s., le site connaît des modifications dont la plus importante est la construction d'un entrepôt de 1 000 m² à l'emplacement du bâtiment n° 3. Des traces d'occupations ont été identifiées pour le V^e s., mais uniquement au sein des bâtiments thermaux n°s 1 et 5. Il s'agit d'une occupation parasite, déjà amorcée au cours du IV^e s. avec la mise en place de structures de refonte de plomb. Cette dernière fréquentation correspond au démantèlement des bâtiments existants, à l'image du mausolée, afin d'y récupérer un maximum de matériaux.

L'identification de l'établissement du II^e s. comme une villa qui exploite un domaine est d'autant plus tentante au premier abord qu'une fonction productive est assurée en son sein, et, de son côté, Philippe Leveau (2016, p. 240-242) a proposé de placer l'établissement de Bel Air dans la dépendance de la très grande villa de la Grange-du-Bief, située à 3,7 km (Béal *et al.* 2013, p. 290-334). Toutefois, on ne perçoit pas ici la distinction entre *pars rustica* et *pars urbana*, caractéristique d'une villa et mise en évidence, par exemple, à deux kilomètres au sud, dans la villa de Bancillon (Béal *et al.* 2013, p. 184-256). On cherche donc vainement aux abords immédiats du site comme aux abords de celui, tout voisin, de la Logère (Béal *et al.* à paraître), les vestiges d'une prestigieuse *pars urbana* dont ils dépendraient.

En revanche, la proximité de la voie et les capacités d'hébergement mises en évidence aussi bien pour les hommes que pour les animaux soulignent le lien de ces bâtiments avec la route. L'aile septentrionale réunit en effet des espaces dédiés à l'accueil comme le bâtiment n° 3, et des thermes. On retrouve également de nombreux espaces liés à la production, au stockage de denrées et peut-être à la stabulation d'animaux. Les bâtiments du domaine ont donc pu avoir de multiples fonctions liées à leur exploitation agricole, au commerce de ses produits et à l'accueil de voyageurs.

On commence à découvrir dans la région des fermes gallo-romaines, parfois d'une certaine ampleur, enfermées dans un enclos. Modeste (17,50 x 14,80 m) à Genas (Rhône ; Grasso 2014), où la ferme occupe 260 m², l'établissement est enfermé à Fleurieux-sur-l'Arbresle (Rhône) dans une enceinte de 51 x 43 m (2 200 m²) et occupé pour partie par une habitation, pour partie par des bâtiments agricoles – notamment vinicole au III^e s. –, une bonne moitié de la surface restant disponible pour des activités agricoles diverses (Motte 2014). Ces établissements peuvent être comparés à ceux dont Claude Raynaud et ses collègues ont dressé l'inventaire provisoire pour la Narbonnaise,

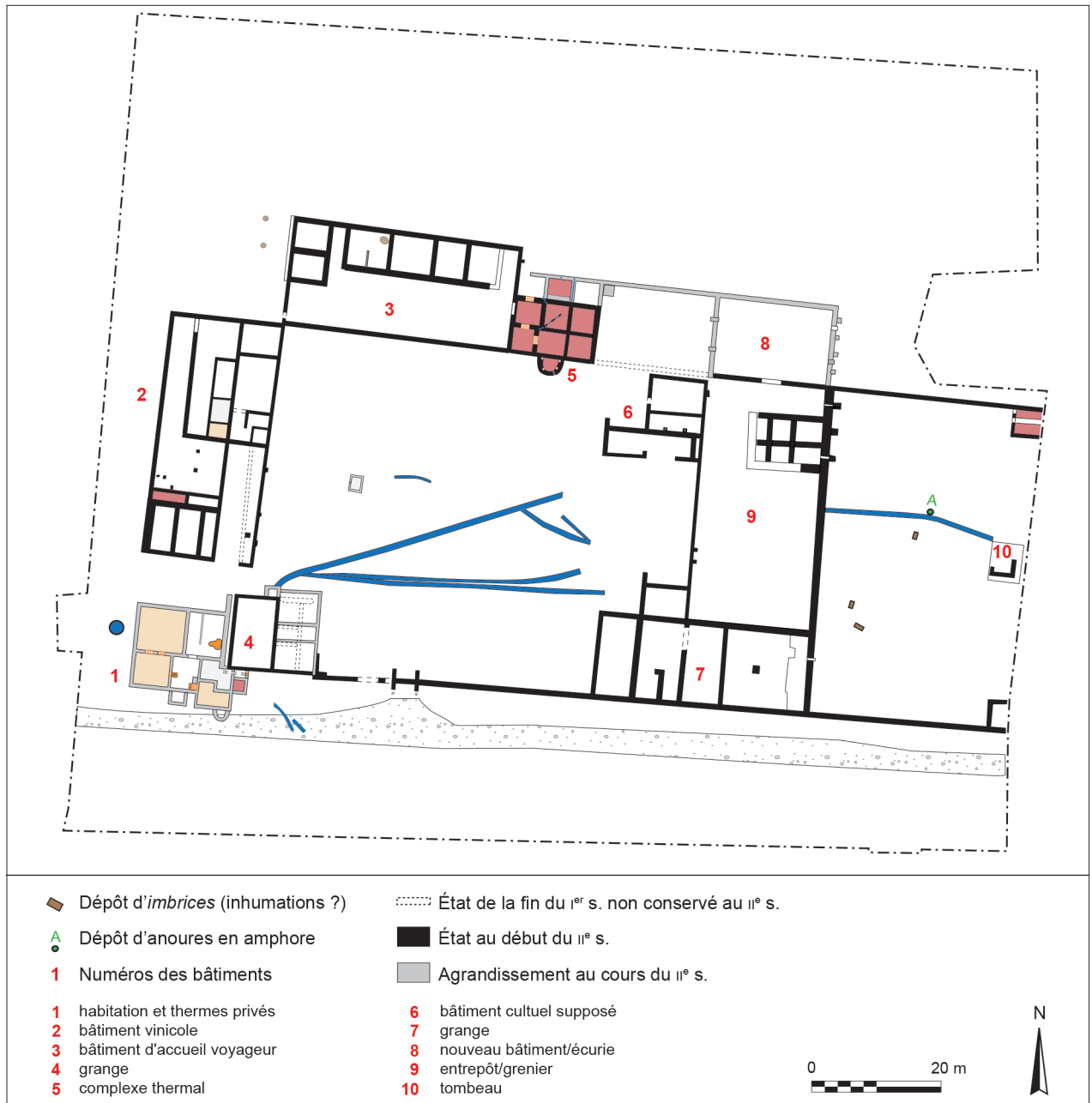


Fig. 2 – Plan du site de Bel Air à Pommiers au 1^{er} s. (DAO : D. Tourgon, d'après Tourgon dir. 2015).

tant en termes de diversité de superficie – entre 27 m² pour la petite cabane de Dassargues à Lunel (Hérault) et 4 500 m² pour la grande ferme de La Quintarié à Clermont-l'Hérault (Hérault) – que des fonctions qui seraient aussi, éventuellement, liées à la route, à Saignon peut-être (site de Tourville, Vaucluse) ou à la Brune (Arles, Bouches-du-Rhône) (Raynaud *et al.* 2009).

Plutôt que de tenter de rattacher à une demeure l'établissement de Bel Air tel qu'il apparaît au 1^{er} s., il faut donc bien voir une très grande ferme, associant des activités agricoles et d'hospitalité et dotée d'un espace à vocation funéraire.

L'ESPACE À VOCATION FUNÉRAIRE

En contrebas de la ferme et à l'est, se situe une avant-cour. Elle était délimitée au nord et au sud par deux murs construits dans le prolongement et en même temps que ceux de la ferme.

À leur extrémité orientale s'adossaient deux pavillons d'angle, et cet espace était peut-être fermé à l'est, en limite de fouille, par un mur de clôture, qui l'isolait de la voie de Lyon. La fondation d'un édifice maçonné (n° 10), que nous considérons comme un tombeau, a été mise au jour dans l'axe médian de cet espace qu'il faut identifier comme un jardin funéraire, et dont le plan rappelle celui qu'on connaît à Rome (Italie) par un plan sur pierre (CIL, VI 29 847). Le déport du monument d'une position centrale dans l'enclos en direction de la voie (fig. 2) est bien attesté, par exemple à Aix-en-Provence (Bouches-du-Rhône)³, à Faverolles (Haute-Marne ; Février 1993, p. 95, fig. 3), à Delémont (Suisse) pour le mausolée de la Communance (Bossert *et al.* 2011,

3. Voir Nin *et al.* 2006, enclos n° 1, p. 29-42, fig. 18 et p. 104-105, fig. 115 ; les auteurs renvoient aux deux piles de Mirande (Gers) ; elles sont déportées vers l'arrière, construites contre le mur de fond des enclos funéraires et à l'opposé de l'entrée (Lapart, Petit 1993, p. 254-255, fig. 108).



Fig. 3 – Sépulture d'immatrice (cliché : D. Tourgon).

p. 12-13) ou encore à Avenches (Suisse) pour les mausolées d'En Chaplix (Flutsch, Hauser 2012, p. 80, fig. 117). Il avait derrière lui, à l'ouest, s'élevant comme un front de scène, la façade orientale de l'établissement.

En l'état actuel des connaissances, ce tombeau est, au nord, la première des structures funéraires qui ponctuent le bord occidental de la voie en direction d'Anse. On connaît ensuite, en effet, immédiatement au sud du chemin qui desservait le site, quatre tombes tardives à inhumation ; plus au sud encore, quelques autres tombes, à crémation, ont été trouvées à la Fontaine, au bord de la voie (Béal *et al.* 2013, p. 138, fig. coul. 3), et l'actuel propriétaire du château de la Fontaine témoigne de la présence d'inhumations dans la partie de sa propriété qui jouxte le tracé de la voie.

DES SÉPULTURES DE NOUVEAU-NÉS (?) ET UN DÉPÔT D'ANOURES

Le dégagement de l'avant-cour a livré à trois reprises (fig. 2) des *imbrices* complètes posées à plat, soit une *imbrex* isolée dans deux cas, soit un groupe de deux *imbrices* disposées l'une sur l'autre (fig. 3). Les conditions de la fouille n'ont pas permis de faire apparaître un éventuel creusement sous les deux tuiles de cette dernière structure, ni livré d'ossements, lesquels, du reste, se conservent mal sur le site ; mais il pourrait s'agir de tombes d'immatrices, les *tegulae* recouvrant ici l'inhumé, comme on en connaît des exemples dans la Loire (Granier 2012, p. 74, pl. 69 : *tegulae* disposées en berceau) ou, plus généralement, dans la partie médiane du territoire français (Baills 2016, p. 166 : *tegulae* disposées en berceau ou, comme ici, en couverture).

Il faut peut-être rapprocher ces éventuelles tombes d'une autre découverte faite dans l'avant-cour. Un fond d'amphore Dressel 20 (F. 268) y a été trouvé en position verticale, sous lequel se trouvait, sans que l'on puisse identifier de fosse de dépôt ou de dispositif de calage, un petit amas de graviers, de débris de mortier et de terres cuites architecturales, ainsi qu'une fibule en alliage cuivreux de type pseudo-La Tène II (Feugère 3 ; Riha 1.4). Le comblement du fond de l'amphore, épais de 10 cm environ, est constitué d'une couche compacte et homogène, de couleur brun clair, formée de sédiments limono-argileux et contenant quelques inclusions de calcaire, quelques charbons épars, ainsi que de rares résidus de mortier. Il contenait aussi, dans sa moitié supérieure, le squelette d'un batracien complet, conservé sur le ventre contre la paroi nord-ouest du vase.

La détermination de l'espèce du batracien n'a pas été possible car il demeure difficile de distinguer le crapaud (*Bufo sp.*), animal fouisseur et donc éventuellement piégé dans l'amphore, de la grenouille (*Rana sp.*) qui aurait pu y être déposée⁴. Quatre autres concentrations de restes fauniques ont été relevées dans le comblement de l'amphore : il s'agit d'ossements d'au moins deux batraciens supplémentaires et d'un rongeur (soricidé), représenté par deux restes seulement (une mandibule et un fémur) qui ne suffisent pas pour considérer les batraciens comme des animaux intrusifs.

On peut en effet rapprocher cette découverte d'une pratique, connue de l'Antiquité gréco-romaine, de dépôts de grenouilles, de crapauds ou d'objets qui les représentent, dans un contexte rituel et souvent funéraire (Kerner 2014). La signification de ce rite demeure mal comprise mais ces amphibiens, associés à l'idée de renaissance, revêtaient, semble-t-il, une signification symbolique forte. Ils apparaissent ainsi dans des tombes, d'enfant le plus souvent.

Les exemples sont encore peu nombreux en Occident : on en connaît dans une sépulture de la nécropole de Ville-sur-Retourne (Ardennes) (Kerner 2014, n. 30), à Londres (Angleterre), dans quatre cruches d'un cimetière du Haut-Empire à St. Clare Street, ou à Teverina (Italie) dans des sépultures du ^v^e s. Des dépôts d'anoures sont également mentionnés à Alésia, en contexte cultuel cette fois (Rabeisen 1994, p. 122-124), et une urne renversée du Haut-Empire contenant le squelette d'un batracien a été découverte sur le site de Layat à Riom (Puy-de-Dôme), en marge de l'établissement agricole : le fouilleur voit dans ce dépôt un rite de fertilité (Segard 2014).

Deux indices chronologiques concernant le dépôt de Bel Air sont donnés l'un par la forme de l'amphore elle-même, attribuable au ⁱⁱⁱ^e s., l'autre – fournissant un *terminus post quem* – par le type de la fibule, dont les exemplaires les plus récents, à *Argentomagus* (Albert, Fauduet 1976, p. 231) ou à Augst (Suisse ; Riha 1979, p. 15), sont du ⁱⁱ^e s.

L'ÉDIFICE N° 10, FONDATION D'UN TOMBEAU MONUMENTAL

Le radier de fondation Us 784 (fig. 4 a-b et 5) de l'édifice n° 10 situé dans l'avant-cour, long de 6,10 m du nord au sud et large de 4,50 m d'est en ouest, est installé au sein d'un creusement en tranchée étroite de près de 0,85 m de profondeur. Il est composé d'une couche très dense de sable, de graviers et de pierres calcaires (L. de 0,10 à 0,20 m) amassées sans organisation particulière, scellée par une chape (Us 783) de mortier blanc de 0,05 m d'épaisseur.

P. Leveau (2016, p. 240-242) a proposé de voir dans cette structure la base d'un autel érigé dans un lieu de culte accolé aux autres bâtiments de Bel Air ; l'ensemble formerait la *statio* même d'*Asa Paulini*, qu'il est tenté de placer sous le contrôle d'une grande *villa* qui en tirerait profit (Leveau 2016, p. 243). Cette identification repose sur l'association entre lieu de culte et lieu d'hébergement qu'on connaît ou suppose dans plusieurs *stationes*.

4. Identification et étude de Sylvain Foucras (entreprise Archeodunum). Cette détermination de l'espèce permettrait de distinguer un dépôt volontaire de grenouilles de la présence accidentelle ou voulue d'un crapaud.

Cependant, la taille du radier de fondation du bâtiment n° 10 (27,45 m²) et son épaisseur (0,85 m) outrepassent largement les dimensions d'une fondation d'autel, tel qu'on peut le voir par exemple à Nuits-Saint-Georges (Côte-d'Or), au temple des Bolards (Pommeret 2001 : fondation d'autel de 2,25 x 2,25 m) ou à Avenches, dans le sanctuaire de la Grange des Dîmes (Bridel 2015, p. 68 : fondation d'autel de 1,75 x 1,20 m). À l'inverse, la fondation d'un édifice funéraire de 3,50 x 3 m, fondé à 1,30 m au moins, a été mise au jour à Aix-en-Provence lors des fouilles de la ZAC Sextius – Mirabeau (Nin *et al.* 2006, p. 35) ; à Delémont, la base du mausolée mesure 4,60 x 2,25 m (Bossert *et al.* 2011, p. 12-13). Les fondations des tombeaux de Saint-Léger-près-Troyes (Aube : 25 m²) et de Chavéria (Jura : 23,40 m²) (Achard-Corrompt *et al.* 2016, p. 56, fig. 9) ont des dimensions comparables à celles de l'édifice de Bel Air.

Sur le radier n° 784, quelques blocs rectangulaires de grand appareil (Us 778 et F. 470) subsistent au sud, où ils ont été épargnés lors du creusement d'une fosse de spoliation tardive. Ils sont en calcaire oolithique local dit « pierre de Lucenay », extraite depuis l'Antiquité de carrières locales sur les communes mitoyennes d'Anse, de Lucenay (Rhône) et de Pommiers (Savay-Guerraz 1990, p. 141).

Ces blocs prennent place au sein d'un creusement en tranchée large au profil à parois évasées, remblayée après leur mise en place (Us 774). Les deux tiers inférieurs de la hauteur de ces blocs, qui avoisinent 0,80 m de haut, font partie intégrante de la fondation, tandis que le tiers restant participe à l'amorce de l'élévation de l'édifice. Les blocs conservés en partie sud possèdent quatre faces parfaitement taillées ; ils mesurent de 0,80 à 1,40 m de long par 0,40 à 0,60 m d'épaisseur. Ils sont chaînés les uns aux autres par des agrafes métalliques de 0,25 à 0,30 m de long par 0,05 m de large, fixées par un scellement, dont il ne subsiste que quelques coulures de plomb au sein de leurs logements initiaux, les agrafes ayant toutes été récupérées. Sur les blocs médians, deux logements d'agrafe d'orientation nord-sud permettaient de fixer des dalles ou des blocs à l'arrière de ceux de façade, assez étroits, pour fournir à l'élévation un plus large plan de pose, dans un terrain argileux soumis aux aléas des retraites et gonflements. Cette élévation devait commencer par une base moulurée en léger retrait par rapport aux blocs encore en place, au-dessus de laquelle se dressaient des blocs de grand appareil plaqués sur un noyau de maçonnerie, comme le suggère l'arrière de la plaque sculptée que nous étudions ci-dessous.

L'angle sud-ouest de la construction est conservé, et l'angle sud-est peut être restitué grâce à la présence d'un logement d'agrafe d'orientation nord-sud sur le dernier bloc à l'est ; la coupe stratigraphique, du reste, montre à l'est un creusement similaire à celui de l'ouest : il était destiné à recevoir les blocs. Perpendiculairement à la voie, la largeur de l'édifice au niveau de la base de l'élévation est donc d'environ 3,75 m.

Parallèlement à la voie, la longueur de l'édifice ne saurait être restituée : elle est inférieure à 6,10 m, et on peut supposer que l'édifice n° 10, rectangulaire, présentait ses deux plus grandes façades à l'ouest, du côté de l'avant-cour et à l'est, du côté de la voie. Il est évidemment exclu de restituer l'édifice ; mais si, comme nous le verrons, le sarcophage et le relief découverts au même endroit appartiennent au même programme que le tombeau, ce dernier pouvait comporter une chambre funéraire accessible à la famille du défunt et où le sarcophage était protégé

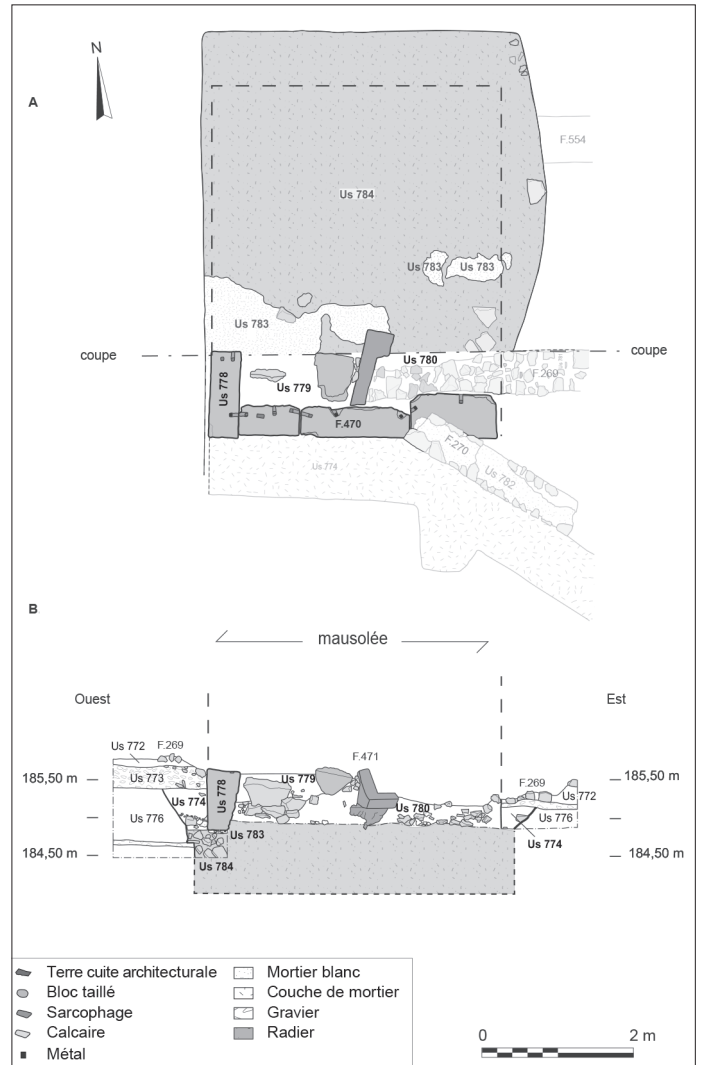


Fig. 4 – Relevé en plan (A) et coupe (B) de la zone du mausolée (DAO : J. Grasso, Archeodunum et E. Dumas).



Fig. 5 – Vestiges du mausolée et des murs postérieurs vus du sud ; un fragment de couvercle du sarcophage apparaît dans le comblement de la fosse (cliché : D. Tourgon).

tandis que, visible depuis la voie, le relief était exposé à l'air libre, avec une inscription funéraire non retrouvée. L'édifice pourrait alors appartenir au type des tombeaux à édicule sur chambre

funéraire, tel qu'on le connaît à Lyon – assez médiocrement du reste – par l'exemple du tombeau des *Acceptii*, de plan rectangulaire et dont, au rez-de-chaussée, la chambre funéraire contenait des sarcophages (Fellague 2009, p. 123-124).

LE SARCOPHAGE

Le sarcophage a été découvert brisé en une douzaine de fragments qui ne représentent pas sa totalité (fig. 6, 7 et 8) ; les uns ont été mis au jour lors du décapage du site dans sa partie orientale, d'autres, dont un fragment du couvercle et un autre de la cuve, dans le comblement d'une fosse (fig. 5 et 6) qui avait été ouverte dans le mausolée pour y récupérer des matériaux. L'ensemble évoque le concassage d'un sarcophage monolithe dont les parties les moins épaisses et les moins lourdes – notamment les fragments de parois – ont été portées au four à chaux, tandis que les autres, et particulièrement les angles, sont restées en attente ou ont été abandonnées sur place : cette remarque va dans le sens d'un emploi du sarcophage à proximité du lieu de son débitage, en l'occurrence dans le jardin funéraire et dans ou aux abords du mausolée. Dans ces conditions, on ne peut être sûr que les trois pièces osseuses⁵ retrouvées dans la fosse appartiennent à l'individu inhumé dans le sarcophage.

Le matériau de la cuve et du couvercle est un calcaire beige à patine blanc crème de l'ère secondaire, faiblement lité, homogène, assez dur. L'identification de sa provenance est restée incertaine. Il est en effet sans rapport avec les calcaires du massif de Pommiers voisin, notamment avec le calcaire jaune à entroques de type « pierre dorée », il est vrai peu apte à la réalisation de cuves, ou celui, oolithique, « de Lucenay », qui a parfois été employé pour la fabrication de cuves de format réduit. Il ne peut être non plus rapproché du calcaire oolithique blanc jaunâtre dit « de Sommeré », qui peut provenir de la carrière de la Lie à La Roche-Vineuse (Saône-et-Loire), à une cinquantaine de kilomètres au nord du site, mais aussi d'autres carrières du Mâconnais, et a servi à la fabrication de sarcophages au Bas-Empire et au haut Moyen Âge (Cognot 2002, p. 125-126). Il ne s'agit pas non plus d'un choin de Fay (commune de Peyrieu, Ain), matériau presque exclusif des sarcophages lyonnais (Savay-Guerraz 1990, p. 140)⁶. Le rapprochement du calcaire du sarcophage avec celui du Revermont, dans la région de Ceyzériat immédiatement à l'est de Bourg-en-Bresse (Ain) et à une soixantaine de kilomètres à l'est du site (Répertoire 1890, p. 2-3), n'est pas pleinement satisfaisant, alors même que des sarcophages antiques y ont aussi été produits – Bertrand *et al.* 2005, n^{os} 2 et 3, provenant de Bourg-en-Bresse, n^o 13, d'Ambronay (Ain), n^o 14 de Ramasse (Ain) ; nous avons vérifié l'aspect du matériau sur les sarcophages eux-mêmes. Avec Hugues Savay-Guerraz, Bruno Roussel envisage une origine un peu plus lointaine, par exemple « dans l'Oxfordien supérieur et le Kimméridgien



Fig. 6 – Vestiges du mausolée vus du nord (cliché : D. Tourgon).

inférieur du Jura bugeyssien et lédonien »⁷. Si donc l'origine du matériau ne peut être actuellement identifiée, il faut considérer que ce calcaire provient de carrières situées à plus de 70 km de Bel Air ; c'est, nous le verrons, dans le même calcaire qu'est réalisé le relief trouvé aux abords.

Sur le terrain l'équipe de fouille a pu remettre cinq des fragments en connexion les uns avec les autres ; sept autres fragments n'ont pu leur être raccordés avec certitude. La totalité des fragments a été dessinée et photographiée sur place, mais il a été refusé qu'ils soient conservés.

Fondée sur cet assemblage difficile des fragments du couvercle, la longueur du sarcophage n'est pas parfaitement assurée : elle atteint au moins 1,70 m, ce qui est faible par rapport à la longueur moyenne (autour de 2 - 2,20 m) des sarcophages d'adulte – est-ce le cas ? – de l'époque impériale.

La hauteur du couvercle est certaine (0,46 m), à la différence de celle de la cuve. En effet, la façade de la cuve n'est conservée que sur une hauteur de 0,25 m au maximum, sauf à l'angle droit, solidaire du petit côté droit, qui est connu sur toute la largeur de la cuve (1,10 m) et conservé jusqu'au bord supérieur de la cuve, mais dont la partie inférieure manque. Le petit côté gauche est connu sur 0,25 m de hauteur, solidaire du fond de la cuve. La face postérieure, plus sommairement traitée, n'est guère connue que par le retour du petit côté droit et par des fragments épars. Par rapport à la hauteur conservée, la hauteur précise de la cuve doit être augmentée de plus de 0,15 m au vu des fragments subsistants : le plus haut, appartenant au petit côté droit, atteint en effet 0,59 m de hauteur sans qu'on y observe d'arrachement qui correspondrait à l'articulation entre la paroi et le fond.

Les dimensions du sarcophage étaient donc les suivantes : longueur extérieure : 1,70 m au moins ; largeur extérieure : 1,10 m ; hauteur extérieure de la cuve : plus de 0,74 m ; hauteur du couvercle : 0,46 m ; épaisseur des parois et du fond : environ 0,15 m. L'ensemble cuve et couvercle atteignait donc au moins 1,20 m de haut.

7. Bruno Roussel, géologue, directeur de l'Espace Pierres-Folles à Saint-Jeans-Vignes (Rhône) : rencontre et échange de courriers en date du 25 mai 2016. Nous avons vérifié que le rapprochement ne pouvait être fait avec un calcaire de la zone de Hauteville-Lompnès (Ain) dans le Bugey, à 70 km à l'est de Bel Air.

La cuve, rectangulaire et monolithe, a été sommairement dressée au ciseau à l'intérieur et sur la face externe du fond, régularisée et dressée à la gradine sur les faces latérales, et polie sur la face antérieure, la face postérieure étant un peu plus sommairement traitée comme il est habituel pour les sarcophages romains. Remarquable est la finition des faces antérieures de la cuve et du couvercle, où les traces du polissage final étaient parfaitement visibles lors de la découverte. Elles ont disparu après six mois d'exposition des blocs à l'air libre et l'on peut donc penser, nous l'avons dit, que le sarcophage était présenté dans une chambre funéraire.

Ces faces externes ne comportent ni moulures ni décor. Aucun des fragments conservés n'est inscrit, et l'état de conservation de la façade permet d'exclure qu'une inscription de grand format, comparable à ce que l'on observe sur les sarcophages lyonnais des II^e et III^e s., y ait figuré, non plus qu'un décor en relief.

Les deux petits côtés présentaient, en partie haute et à peu près en leur milieu, une petite saignée verticale (longueur : 0,15 m environ) qui aboutit à un trou non perforant (fig. 7 et 8) ; il était destiné à assurer le scellement du couvercle grâce à une agrafe en Pi scellée au plomb, dont subsiste un lambeau.

Par ailleurs, un dispositif comparable de trous de scellement est également présent sur les côtés, à une douzaine de centimètres du bord supérieur sur le côté droit, dont la partie inférieure manque, et à une vingtaine de centimètres sur le côté gauche dont la partie supérieure manque aussi : il pouvait donc y avoir deux trous par face. Ces trous sont conduits horizontalement et permettaient de sceller quelque chose – un décor métallique, une grille de protection ? – contre ou à l'avant de la façade.

Le couvercle, monolithe à double pente, est tout aussi lisse que la cuve ; la présence d'acrotères corniers est notamment exclue. Il présente un bandeau vertical haut d'une dizaine de centimètres au raccord avec la cuve, et un méplat médian, large d'une dizaine de centimètres également, à son sommet, plus sommairement travaillé au ciseau (fig. 9) et dont la réalisation pourrait être postérieure à celle du sarcophage⁸. La face interne du couvercle a été creusée, sur toute sa longueur, d'une concavité (fig. 7) qui ménage un espace libre d'une trentaine de centimètres au maximum au-dessus de la cuve et contribue à alléger le poids total du sarcophage. Sur le petit côté conservé apparaît (fig. 7 et 8) – à peu près en son milieu – un trou non perforant, profond de 5 cm ; il est destiné à assurer l'agrafage du couvercle et coïncide avec le trou vertical de la cuve.

En l'absence de données stratigraphiques, la datation du sarcophage de Bel Air est problématique dans cette zone de la fouille : données morphologiques et considérations géologiques s'opposent en effet.

Si l'emploi des sarcophages se développe largement au cours du II^e s., quelques « sarcophages » ou auges de pierre à inhumation sont plus anciens, du I^{er} s. ou du tout début du II^e s. Ils sont particulièrement connus dans l'Ouest de la Gaule et renferment des corps d'enfants ou de jeunes femmes. On en connaît à Saintes (Charente-Maritime ; Chew 1988), à Saint-Genis-de-Saintonge

8. Attesté sur des sarcophages du IV^e s. (par ex. Van Ossel 1993 : sarcophages de Niederemmel) ou plus tardifs (par ex. Barthélemy, Depierre 1990, fig. 40 : sarcophage de Mâcon, du VI^e s.), le méplat sommital apparaît cependant aussi sur le couvercle du sarcophage plus ancien de Saint-Loup-de-Varenne (Saône-et-Loire).



Fig. 7 – Fragments de couvercle du sarcophage (cliché : B. Bonaventure, Archeodunum).

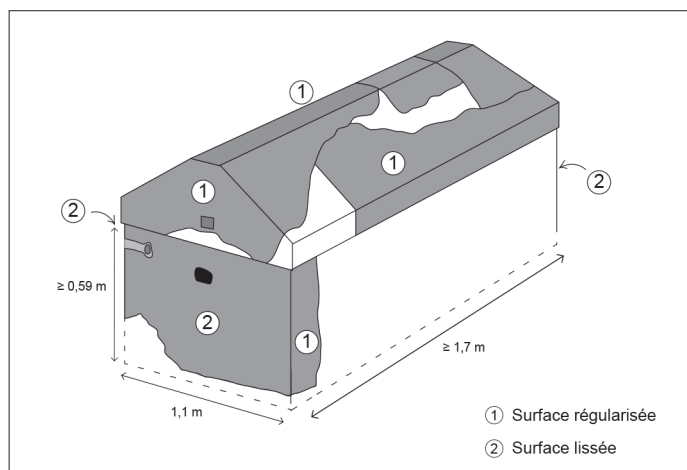


Fig. 8 – Restitution hypothétique du sarcophage (DAO : D. Tourgon).

(Charente-Maritime ; Morin 1999, n° 331, p. 252-253), à Bessines (Deux-Sèvres ; Mitard 1977) et à Ronsenac (Charente ; Tilhard 2012). D'autres ont été trouvés à Montagrier (Dordogne ; Brives, Chevillot 2006) ou à Tavant (Indre-et-Loire ; Riquier, Salé 2006, n°s 5, 6, 7, 9, 15, 16, 18, 24) : tous ces « sarcophages » ont un couvercle plat, contrairement à celui de Pommiers.

Bien que l'incertitude qui pèse sur les quelques restes osseux retrouvés et sur la longueur exacte de sa cuve nous ôte des éléments de réflexion, on ne peut pas attribuer le sarcophage anépigraphique de Bel Air et son couvercle à double pente, à cette période haute de l'emploi de conteneurs funéraires en pierre. C'est avec le type des sarcophages à *tabula ansata* (Koch 1993, p. 27-29, fig. 15.1) que se diffuse en Gaule l'emploi des couvercles à double pente, forme qui, selon Robert Turcan (1966, p. 83-84), n'apparaît que vers le milieu du II^e s. dans l'art de Rome. Aussi doit-on proposer à la date de fabrication du sarcophage de Bel Air un *terminus post quem* vers le milieu du II^e s.

Régionalement, le type des sarcophages à *tabula* est très massivement représenté dans les collections lyonnaises (Bousignac 1997 ; sur le type : Darblade-Audoine 2006, p. 77 et n° 251, p. 86 ; Béal 2013, paragraphes 4 à 6) où l'on compte une quarantaine d'exemplaires de provenance locale conservés

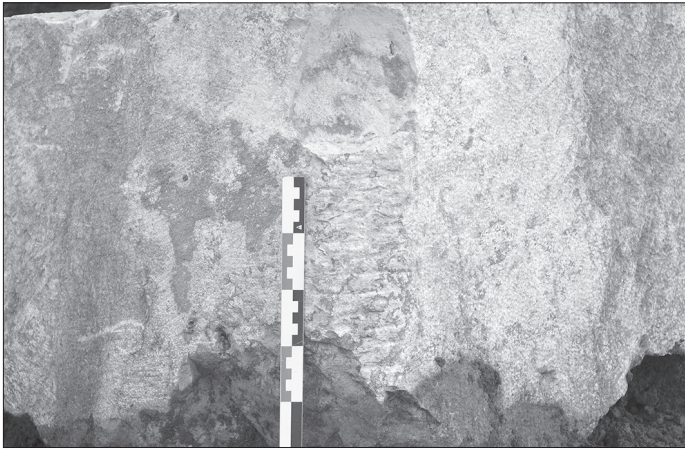


Fig. 9 – Couverture du sarcophage : méplat sommital
(cliché : J.-C. Béal, UMR 5138, MOM).

dans les réserves du musée gallo-romain. Une douzaine d'autres figurent à Vienne (Isère) dans les collections du musée Saint-Pierre. Les uns et les autres ont été produits en choin de Fay, tandis qu'existent par ailleurs, dans les deux collections, quelques sarcophages de marbre importés d'Italie, de Grèce ou d'Asie mineure.

Les cuves comportent, sur l'un des grands côtés, une inscription le plus souvent enfermée dans un cadre mouluré, terminé à gauche et à droite par une queue d'aronde (*tabula ansata*) que des Amours peuvent soutenir. Les couvercles, aujourd'hui rarement appariés correctement aux cuves, sont à double pente et ornés le plus souvent d'acrotères d'angles. Ces sarcophages sont datés des II^e et III^e s. et on a considéré que le sarcophage de Corbas (Rhône ; *CIL*, XIII 1 923), à *tabula ansata*, serait le plus ancien connu, mais sa datation aux années 110-140, fondée sur le formulaire épigraphique de son inscription, est contestée : R. Turcan (2003, p. 311) propose de l'attribuer à la fin de l'époque antonine, les exemplaires les plus anciens n'étant pas antérieurs au milieu du II^e s. (Koch 1993, p. 18). De même, le sarcophage de Sergia Zosimè, qu'Yves Burnand considérait comme le plus ancien de la collection viennoise et attribuait à la période 70-125, n'est pas antérieur au milieu du II^e s. (Gaggadis-Robin, Gascou 1996, p. 145-146, n. 7).

Lyonnais et viennois, les sarcophages à *tabula ansata* ne sont pas absents au nord de Lyon et notamment, pour ce qui nous concerne, dans la vallée de la Saône. À ce groupe appartient d'abord la cuve inscrite de Gleizé (Rhône ; *CIL*, XIII 1 652), signalée à quelques kilomètres au nord de Bel Air, et datée de l'extrême fin du II^e s. ou du III^e s. d'après le formulaire de son inscription ; encore cette cuve pourrait-elle avoir été apportée de Lyon pour y être employée dans la construction d'une chapelle (Béal 2013, p. 214). D'autres sarcophages du même type et de la même époque sont connus à Sennecey-le-Grand (Saône-et-Loire ; Rebourg 1994, n° 518, p. 435-436 ; sarcophage en calcaire oolithique), à proximité d'une grande *villa* et à une centaine de kilomètres de Lyon, et à Saint-Loup-de-Varenes (Rebourg 1994, n° 81, p. 171 : sarcophage d'un sévir lyonnais en choin de Fay) près de Chalon-sur-Saône (Saône-et-Loire) et à une trentaine de kilomètres au nord de Sennecey. À une soixantaine de kilomètres à l'est de Bel Air, c'est également ce type, mis en œuvre dans des calcaires locaux, que l'on retrouve entre autres à Bourg-en-Bresse et dans le Revermont (Bertrand et al. 2005, nos 2, 3, 8).

Si, par la suite, des cuves lisses, difficiles à dater hors contexte, ont pu être encore produites, les sarcophages à *tabula ansata* ne sont plus fabriqués au IV^e s. : à Valence (Drôme), le sarcophage de Justina, encore inscrit (*CIL*, XII 1 769 = *ILN*, Valence, 30), daté de la fin du III^e s. ou du début du IV^e s., ne comporte plus ni *tabula ansata* ni moulurations, pas plus que le sarcophage plus tardif sans doute et plus lointain d'Alia Maria provenant de l'abbaye de Saint-Pons à Nice (Alpes-Maritime). Il en va de même pour le sarcophage de Saint-Fergeux à Besançon (Lerat 1988). Le sarcophage à *tabula ansata* de Charmes (Ardèche) comporte une inscription (*CIL*, XII 2 660 ; RICG XV, n° XV-11, p. 220-226) datée au plus tôt de la fin du V^e s. qui pourrait avoir été regravée sur un texte plus ancien (Turcan 2003, p. 309, n. 186 ; *contra* : RICG XV, p. 226). Les derniers sarcophages monolithes de plan rectangulaire peuvent encore être du V^e s., avant que ne disparaissent les agrafes qui relient couvercle et cuves⁹ et n'apparaissent dans la région les sarcophages mérovingiens de plan trapézoïdal (Colardelle 1983, p. 353) ; les toits à double pente perdent alors de leur élévation, comme le montre par exemple, localement, le sarcophage n° 99 de la nécropole des Cordiers à Mâcon, dont la hauteur totale est de 0,24 m, avec un bandeau latéral de 0,07 m (Barthelémy, Depierre 1990, p. 43 : milieu du VI^e s.).

Avec son toit à double pente, le sarcophage de Bel Air n'est donc pas antérieur, à peu de chose près, au milieu du II^e s. Dépourvu de *tabula ansata* et d'inscription dans un cartouche, on pourrait y voir une création du IV^e s., postérieure à la vague de production des sarcophages à *tabula ansata*, si l'on admet que le site n'est plus fréquenté au V^e s. que par des récupérateurs de matériaux. En revanche, on doit aussi prendre en compte l'emploi, sans parallèle dans la région, d'un même calcaire de provenance lointaine pour la réalisation du sarcophage et celle, nous le verrons, du relief réalisé dans la première moitié du II^e s. : dès lors, les deux ouvrages pourraient aussi être des réalisations exceptionnelles, contemporaines ou quasi-contemporaines, datées des débuts de l'emploi des sarcophages à double pente en Gaule romaine.

LE RELIEF DU SACRIFICE

LA DESCRIPTION DU RELIEF

Découvert dans les niveaux de démolition du mausolée, le relief (fig. 10 a et b) a été sculpté dans une plaque de calcaire beige rosé, identique à celui dans lequel le sarcophage¹⁰ est fait, à la différence des autres sculptures du mince corpus local, réalisées en calcaire oolithique, y compris le petit autel miniature montrant encore une partie inférieure du corps d'une divinité, trouvé sur le site même de Bel Air à proximité du bâtiment n° 6. L'identité du matériau employé pour le sarcophage et le relief, son utilisation exclusive pour ces deux objets, impose de les rapprocher et exclut l'hypothèse selon laquelle le relief aurait été charrié depuis un site extérieur.

9. Renseignement d'Anne Flammin, UMR 5138, MOM, Lyon.

10. L'impression visuelle est confirmée par Anne Schmitt (géologue, UMR 5138, MOM, Lyon) qui a examiné sous binoculaire un échantillon du sarcophage et un échantillon du relief. Elle en a conclu que le matériau était le même.

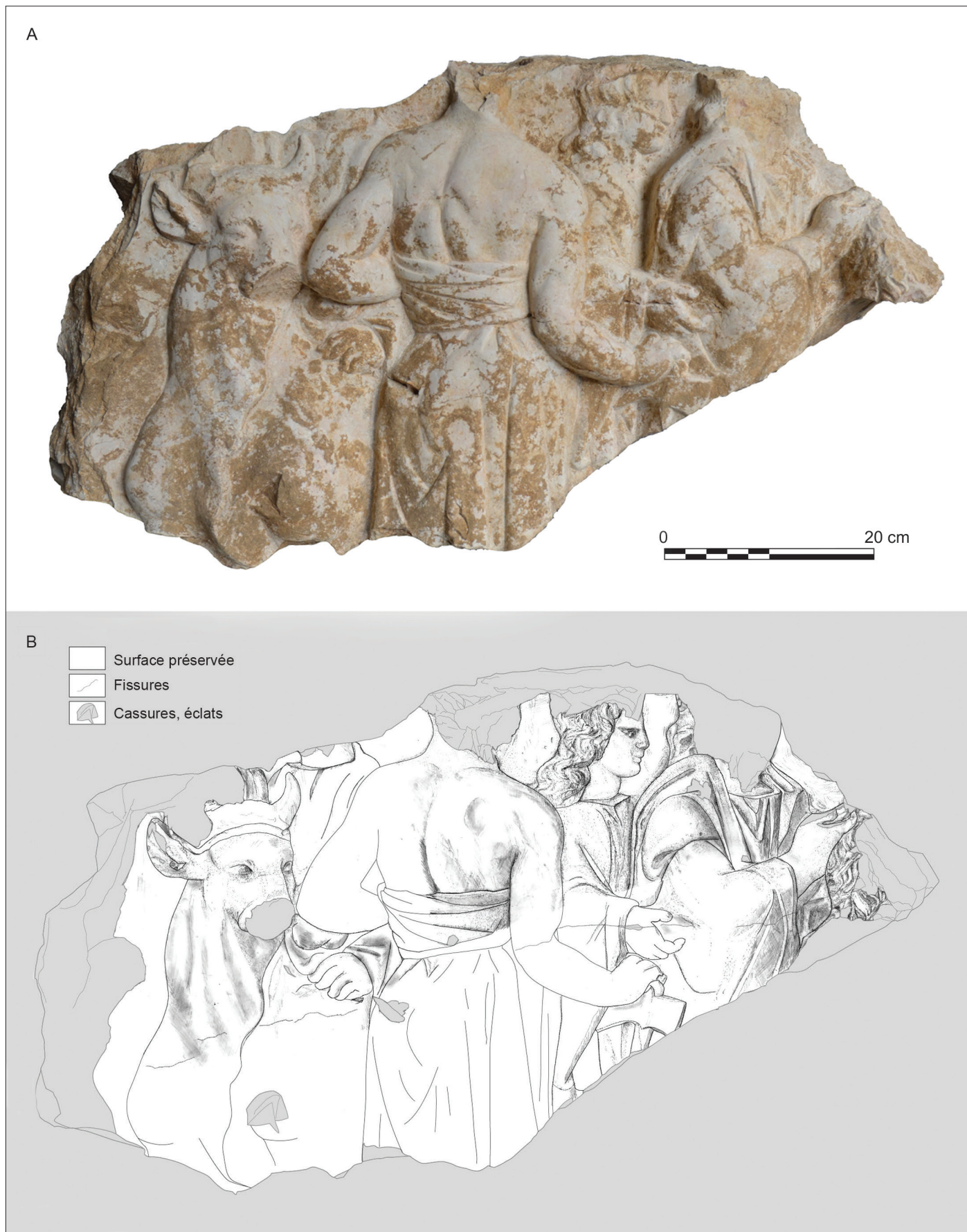


Fig. 10 – Relief du sacrifice (A : cliché : J.-C. Béal ; B : DAO : A. Devillechaise, Archeodunum).

Cela dit, la patine blanc crème de la pierre, absente sur tous les fragments du sarcophage, témoigne de son exposition à l'air libre. Il est exclu de ce fait que le relief appartienne au décor du sarcophage. Les scènes de sacrifice sont d'ailleurs rarement représentées sur les sarcophages, en dehors, par exemple, des sarcophages romains des généraux de Marc Aurèle (Reinsberg 2006, p. 19-32 et p. 61-109).

Le relief est partout brisé à sa périphérie : aucun bord n'est conservé ; tous les visages de personnages, un excepté, ont disparu. L'extrémité du mufle et la corne droite du bovidé, traités en ronde bosse, ont disparu. Deux éclats affectent la pointe de l'épaule gauche du bovidé et la fesse gauche du victimaire.

Les dimensions actuelles de la plaque sculptée sont les suivantes : longueur conservée : 0,86 m ; hauteur conservée : 0,48 m ; épaisseur : 0,15 m environ. Sa face arrière a été sommairement bûchée pour être adossée à un noyau de maçonnerie, mais aucune trace de scellement ne subsiste.

Le fragment montre la partie gauche d'une scène préliminaire à un sacrifice sanglant, lequel implique la mise à mort d'un animal à la différence d'un sacrifice non sanglant. On distingue à gauche la ou l'une des victimes ; puis viennent cinq personnages.

À gauche, le bovidé (fig. 11, n° 6) est la dernière figure du relief : au-delà vers la gauche, on sent sous le doigt, après un replat, l'amorce d'un bec qui peut signaler le bord de la plaque. Le bovidé, qui s'avance vers le premier plan, est représenté dans un mouvement de rotation : le dos est perceptible devant le premier personnage, et sous sa main. Au niveau de l'articulation supérieure des pattes antérieures et de la pointe de l'épaule, l'animal est encore tourné vers la gauche ; les fanons, d'abord sculptés dans l'axe médian, sont progressivement orientés vers la droite, tout comme la tête. La parure de l'animal pour le sacrifice est réduite : un lien passe sur le front, sous les cornes (seule celle de gauche est sculptée) et derrière l'oreille gauche seule figurée. Il ne supporte cependant pas d'*infulae*. Entre les cornes, il n'y a pas de *frontale*, pas plus que de *dorsuale* sur le dos, qu'on se serait pourtant employé à représenter si on l'avait souhaité : presque entièrement « mis à nu » (Huet 2005), l'animal est conduit à l'autel par un lien qui sera enlevé juste avant le sacrifice.

Le premier personnage (fig. 11, n° 1), dont la tête a disparu, est figuré de face au second plan, au-delà du bovidé, dont il accompagne le mouvement de sa main posée sur le flanc gauche de la bête : ce geste, que l'on voit aussi, par exemple, sur la base des *Vicomagistri* (Rome, musée du Vatican : Andreae 1998, fig. 357, bovidé de gauche), n'est pas le plus couramment figuré pour la conduite des bovidés. Le personnage est vêtu d'une tunique, sur laquelle était sans doute passé un manteau si l'on en juge par le bout de manche qui apparaît au-dessus de la main¹¹.

Bien reconnaissable à son *limus* (tunique) roulé à la taille, un victimaire (fig. 11, n° 2) – un *popa* –, dont la tête a disparu, est figuré ensuite au premier plan, de dos, torse nu, immobile et tourné vers la droite. Cachant en partie le premier personnage, son bras droit est fléchi, et la main droite est posée sur

11. Valérie Huet nous fait observer que ce personnage doit être l'un des victimaires, lesquels sont les seuls habilités à toucher les victimes. Il est rare que les victimaires portent une tunique, bien que ce soit le cas de ceux qui guident le mouton et le porc de deux des *suovetaurilia* de la colonne Trajane (Cichorius 1900, pl. LIII, sc. 132-134 = Settis *et al.* 1988, fig. 79-81 ; Cichorius 1900, pl. CIII, sc. 271-272 = Settis *et al.* 1988, fig. 188-189).

l'extrémité supérieure d'une hache de sacrifice à tranchant dissymétrique, qui devait prendre appui au sol : parmi les représentations sacrificielles de l'Empire, nous n'avons retrouvé cette attitude que sur un relief douteux de l'hôtel de Vesvrotte à Dijon (Côte-d'Or ; ESP. 3 451 ; Deyts 1983, fig. 9), où le *popa* est figuré de face. Son bras gauche est replié, comme on l'observe lorsque le victimaire tient sa hache, posée tranchant vers le haut, dans le creux du bras ; mais ce n'est pas le cas ici, et le sculpteur s'est contenté de calquer un carton sans lui donner de sens.

Le troisième personnage (fig. 11, n° 3), au second plan, est un jeune assistant du sacrifice (*camillus* ou, si l'on préfère, un *puer*), à longue chevelure, dont les boucles tombent sur la nuque. Son visage est poupin et son regard, indiqué par le faible creusement de la pupille, est dirigé vers le bas à quelques pas devant lui : il observe la scène centrale disparue, sans doute une *praefatio*, sacrifice préliminaire et non sanglant. Il est vêtu d'une tunique et d'un manteau à longues manches largement évasées qui couvrent les poignets ; sa main droite, ouverte paume vers le haut, semble accompagner le geste de celui qui le précède.

Devant lui en effet, apparaît au premier plan un second *puer* (fig. 11, n° 4), qui ramène vers la poitrine sa main entrouverte. Il est coiffé et vêtu comme le précédent d'une tunique et d'un manteau à longues manches. Leur tenue ne préjuge pas de celle du sacrifiant, absent de la partie subsistante du relief. Le bas de ce personnage et du précédent n'est pas conservé et l'espace pouvait être en partie occupé par la représentation d'autres victimes.

Enfin, subsiste sur le relief le sommet du crâne d'un dernier personnage (fig. 11, n° 5) tourné vers la droite, porteur du coffret d'encens plutôt que flûtiste – serviteur du sacrifice en tout cas – de rang inférieur aux autres personnages : c'est sans doute pour cette raison qu'il est figuré en petit format. Des boucles apparaissent à la base de sa coiffure.

Ce personnage se tient d'ordinaire à proximité immédiate de l'autel, dont la localisation est confirmée par l'orientation du regard du premier *puer*. L'autel se trouvant généralement au centre de la scène figurée et en avant du serviteur du sacrifice, on peut considérer que le fragment conservé du relief (L. : 0,86 m) en représente vraisemblablement un peu moins de la moitié gauche. Par symétrie, on pourrait considérer que la scène complète avait une longueur d'un peu moins de 2 m : assez pour qu'y prennent place au moins un second serviteur du sacrifice, le sacrifiant, et d'éventuels spectateurs. La divinité elle-même destinataire du sacrifice pouvait être figurée, à côté ou derrière l'autel. Mais d'autres schémas sont possibles, qui condenseraient l'image du sacrifice.

La hauteur minimale de la plaque sculptée peut être déduite de celles des personnages, aujourd'hui privés de leur tête et de leurs jambes. Leur restitution permet d'évaluer la hauteur d'origine vers le double de celle du fragment conservé, soit environ 1 m. Si, comme il est vraisemblable, le relief était pris dans un encadrement (de 0,15 m par exemple), l'ensemble pouvait atteindre au maximum 1,30 x 2,30 m.

En l'absence de données stratigraphiques, la datation du relief peut s'appuyer sur trois arguments, l'un technique, l'autre iconographique, le troisième stylistique.

D'un point de vue technique, l'absence de recours au trépan, dont on ne relève aucune trace sur le bloc, est notable. Du reste, si la pupille de l'œil du premier *puer* est faiblement marquée,

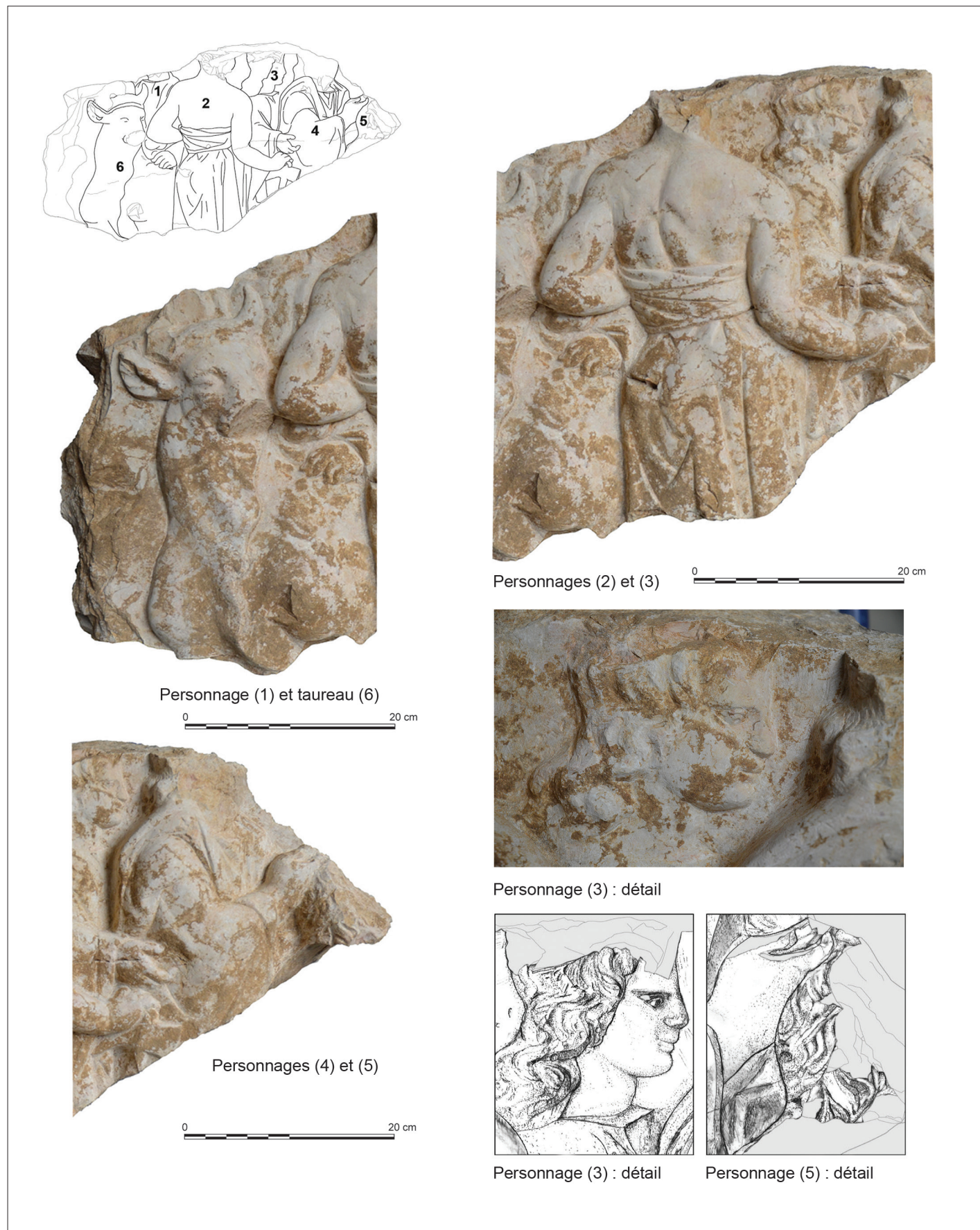


Fig. 11 – Détails du relief du sacrifice (cliché : J.-C. Béal ; DAO : A. Devillechaise).

l'œil du bovidé est lisse. Le relief des figures n'est pas très fort, quoique l'extrémité du museau du bovidé, ainsi que sa corne droite, aient été dégagées de la pierre et traitées en ronde bosse. Ces détails n'invitent ni à descendre vers la seconde moitié du II^e s. – ou au-delà –, ni à remonter au I^{er} s.

D'un point de vue iconographique, le type de vêtement du vaincu donne un indice. Il porte en effet au-dessus de la taille une large ceinture qui enveloppe la base du torse, et à la partie supérieure de laquelle sans doute émerge le haut du *limus*¹². Ce drapé fait ressortir les hanches et les fesses d'où les plis de la tunique tombent en s'évasant. C'est donc bien d'une tunique longue qu'il s'agit, descendant jusqu'à mi-mollet, telle qu'on la voit sur les reliefs à partir du I^{er} s. apr. J.-C. : elle succède à un pagne court bouffant à la taille qu'un simple lien retenait. Attesté par exemple vers la fin de la République sur l'autel de Domitius Ahenobarbus, ce pagne est encore porté sur la frise de l'arc de Titus à la fin du I^{er} s., et déjà abandonné sur celle de l'arc de Bénévent érigé en 114 ou bien encore sur la colonne Trajane elle-même (Pfanner 1983, p. 90).

D'un point de vue stylistique enfin, le mouvement circulaire du relief (fig. 10), que suggèrent l'attitude du bovidé et celle du vaincu qui tourne le dos au spectateur, créant une profondeur de champ, trouve des comparaisons dans le traitement des *suovetaurilia* de la colonne Trajane (Settis *et al.* 1988, 10-12, 81, 150, etc.) ; elle s'oppose à la composition linéaire et aux représentations frontales plus généralement choisies pour traiter ce thème, au risque parfois d'y faire figurer des attitudes peu vraisemblables.

Il semble donc que, pour l'exécution de ce relief, on puisse retenir un intervalle chronologique raisonnable entre 100 et 150, voire même la placer dans le premier quart du II^e s.

LA REPRÉSENTATION DU SACRIFICE ET SON CONTEXTE FUNÉRAIRE : UNE HYPOTHÈSE

Le fragment sculpté parvenu jusqu'à nous montre donc une scène de sacrifice d'un bovidé, voire d'un groupe d'animaux. Les hasards de la conservation font que, à Feurs (Loire), capitale des Ségusiaves¹³, pauvre en sculptures comme en inscriptions, il n'y a pas de représentation des sacrifices sanglants qui y étaient pratiqués, ni davantage du reste dans la capitale des Gaules. Dans le compte rendu qu'il a fait du volume du Nouvel Espérandieu consacré à la statuaire de Lyon (Darblade-Audoine 2006), François Queyrel, sans doute, a rappelé l'existence d'un relief de marbre blanc figurant les préparatifs du sacrifice d'une chèvre qui proviendrait de Lyon (2007) : mais on peut s'interroger sur l'exactitude de cette provenance et sur l'antiquité même du relief.

En revanche, c'est la deuxième fois qu'on trouve en Beaujolais un relief figurant un sacrifice sanglant. Dans cette région en effet, à 25 km de la Logère à vol d'oiseau, on a signalé, dès le XVI^e s., un autre relief (ESP. 1801) en marbre montrant une scène de sacrifice. Réemployé alors comme linteau de la porte latérale de la collégiale de Pierre Aiguë à Beaujeu (Rhône),

12. Voir, entre autres, Giroire, Roger 2008, n° 159a, p. 252-253 (prov. : Rome, premier quart du II^e s.).

13. Rappelons ici en effet que le territoire compris entre les rivières de l'Ardières au nord et de l'Azergues au sud appartient administrativement, selon nous, à la cité des Ségusiaves (Béal 2007) et économiquement à l'aire lyonnaise.

il est aujourd'hui conservé au musée gallo-romain de Lyon. Paul Veyne y avait vu le vestige d'un autel érigé à la limite septentrionale de la colonie de Lyon, hypothèse aujourd'hui caduque (Veyne 1959 ; Huet 2008b, p. 406-407). Jean-Jacques Hatt (1986) avait cru, tout aussi vainement, y discerner l'évocation d'un sacrifice aux *Matres* ; Amable Audin (1986, p. 262) a pensé que le relief avait été apporté à Beaujeu depuis Lyon, hypothèse que n'écarte pas Yvan Maligorne (2011, p. 245) qui date le relief vers la fin du I^{er} s. ou au II^e s. apr. J.-C. Valérie Huet (2008a, p. 46 et 2008b) a démontré qu'il s'agissait bien d'un sacrifice romain du type des sacrifices sanglants mais non d'un *suovetaurile* ; elle a cherché à y distinguer des « tendances imagées gallo-romaines » (p. 407), en se fondant notamment sur le fait qu'une divinité assiste au sacrifice figuré sur le relief de Beaujeu, ce qui est « rarement visibl(e) sur les reliefs provenant d'Italie », mais est attesté cependant – à commencer par le premier d'entre eux, le relief de Domitius Ahenobarbus.

Pour notre part (Béal 2007, p. 14-15), nous rangeons ce relief de marbre blanc parmi les *mirabilia* rapportés (d'Italie ?) par les seigneurs de Beaujeu qui avaient là leur siège : on pouvait voir aussi dans la collégiale, en guise de fonds baptismaux, un vase en bronze « dans la forme antique », orné d'un relief figurant « des luttes d'athlètes, d'enlèvement par un centaure, et d'autres sujets », tandis qu'une inscription chrétienne courait sur le pied du vase (Longin 1890, p. 12) ; ailleurs, une « côte de cachalot » était suspendue « comme un trophée » à la voûte d'une chapelle ; elle est passée ensuite au Cabinet d'histoire naturelle de la ville de Lyon (Artaud 1808, p. 94 ; Cochard 1830, p. 96).

Par son thème et son exécution, le relief de la Logère se rapproche des représentations de l'art romain officiel alors qu'on est ici indubitablement dans un environnement funéraire et privé. Mais il n'y a pas de barrière infranchissable entre les représentations publiques et privées. Si, comme nous le pensons, le relief faisait partie du décor du mausolée à proximité duquel il a été trouvé, il plaçait le défunt au centre de la scène, dans un geste d'affirmation de soi plus que de piété, et avait moins une vocation cultuelle, célébrant une divinité à laquelle on rendrait un hommage, qu'une vocation sociale, célébrant le défunt à l'œuvre dans l'une de ses activités¹⁴.

La représentation de sacrifiants ou de scène de sacrifice en contexte funéraire n'est pas en effet sans autres exemples. Ainsi, la statue d'un personnage en toge, *velato capite*, se dressait dans le mausolée tibérien de Bertrange (Luxembourg), à proximité d'une *villa* et à 48 km au sud-ouest de Trèves (Allemagne). Il n'en subsiste plus aujourd'hui que la tête, mais il faudrait y reconnaître « un personnage de haut rang dans la hiérarchie romaine locale, exerçant peut-être même une fonction de prêtre, par exemple dans l'exercice du culte impérial à Trèves » (Krier 2000, en partie p. 57-58 et pl. XIX). À Strasbourg (Bas-Rhin), le vétérinaire M. Valerius Rufus, en toge, *velato capite*, est accompagné sur son mausolée du début du I^{er} s. apr. J.-C. par deux membres légionnaires de sa famille (Dardaine 2000 ; *AE*, 2001, n° 1064, p. 406-407 ; Schnitzler, Schmitt 2005). À Trèves, Karin Goethert (2002, n° 3, p. 68-70, fig. 22) s'interroge sur une

14. On connaît déjà, à Anse, par l'inscription fragmentaire et perdue *CIL*, XIII 1 659, l'existence d'un personnage impliqué dans la construction, la restauration ou la gestion d'un temple (Béal *et al.* 2013, p. 340-341).

tête masculine voilée trouvée en contexte funéraire, sans exclure l'hypothèse que cette dernière témoigne de la présence voisine, hors zone de fouille, d'un lieu de culte.

Par ailleurs, le corpus réuni par V. Huet en 2008 présente 123 scènes de sacrifice sculptées sur pierre en Gaule romaine. Sans doute faut-il retrancher quelques reliefs de ce dépouillement : outre celui de Beaujeu – à notre avis du moins –, le relief de l'hôtel de Vesvrottes à Dijon a été considéré comme « douteux » par Simone Deyts (1983, p. 335-340, fig. 7 et 9) et le devant de sarcophage de Sarreguemines (Moselle), quant à lui, paraît être une copie moderne d'après un sarcophage de Rome qui se rattache précisément à la petite série des sarcophages des généraux de Marc Aurèle (Massing 1979). En général, à la différence de ce que l'on observe en Italie, la plupart de ces reliefs gallo-romains montrent non pas un sacrifice sanglant ou sa *praefatio* en présence d'animaux, mais une libation sur l'autel ; très souvent la divinité y assiste, quand elle ne procède pas elle-même à la libation. Dans quelques cas, cependant, c'est l'une ou l'autre étape d'un sacrifice sanglant qui est représentée.

Ainsi, le relief ESP. 290 de Vaison-la-Romaine (Vaucluse ; Provost, Meffre 2003, n° 412, p. 33, fig. 553), déposé aujourd'hui au musée Calvet d'Avignon (Vaucluse), est sculpté sur une plaque haute de 1,70 m et montre le sacrifice d'un bovidé. Il était réemployé autrefois à Vaison dans la façade du château de Maraudi, construit sur l'une des nécropoles de la ville. Dans la plupart des cas, ces reliefs appartiennent à des monuments funéraires faits en grand appareil à partir de parpaings en pierre locale et non en marbre, qui ont été démontés pour être réemployés dans des enceintes tardives¹⁵. Ainsi, à Trèves (ESP. 5 197), l'arrivée d'un bovidé dont seuls les membres antérieurs sont conservés (H. : 75,5 cm) est représentée sur un bloc ; sur un autre, apparaissent la moitié inférieure d'un autre bovidé (H. : 75,5 cm), précédé de personnages en tunique longue (*limus* ?) dont on comprend mieux l'attitude à la faveur d'une comparaison avec une scène de sacrifice du Cortile del Belvedere (inv. 996 : Helbig 1963, n° 230 ; IDAI.Images/Arachne, n° 26 626). Ces deux blocs postulent l'un et l'autre que, sculptée sur deux ou trois assises superposées, l'image complète du bovidé et des éventuels personnages atteigne une hauteur de 1,50 m au moins. À Paris, sur un bloc retaillé pour être réemployé en moellon (H. : 75 cm), le taureau gît au sol après avoir été frappé (ESP. 3 184 ; Caillet 1984, n° 3, p. 407 ; Busson 1988, n° 631, p. 344, fig. 216) : sans être nombreux, quelques autres épisodes de cette mise à mort sont connus, sur la colonne Trajane par exemple (Cichorius 1900, pl. LXXX, fig. 212-213 = Settis *et al.* 1988, n° 142 ; Cichorius 1900, pl. LXXXVI, fig. 227 = Settis *et al.* 1988, n° 153). En 1630, on trouva en outre à Paris, au faubourg Saint-Jacques « quelques restes d'un mausolée, entre autres un bas-relief de deux pieds de haut où était sculpté un sacrificateur debout et, à ses pieds, un taureau tout près à être immolé » (ESP. 3 205 ; Busson 1988, p. 280, n° 391). À Béziers (Hérault), un relief (ESP. 535 ; Ugolini, Olive 2012, p. 187, fig. 145b ; H. : 0,59 m ; L. : 0,87 m) montre une scène de *praefatio* en présence d'un victime qui suppose celle des victimes sur un bloc mitoyen disparu ; du sacrifiant n'appar-

raissent que les mains, le reste du corps étant représenté sur un bloc supérieur également disparu : la scène était donc figurée sur quatre à six blocs répartis sur deux assises au moins.

À Narbonne (Aude), quelques blocs appartiennent aussi à des monuments funéraires qui montraient des sacrifices sanglants. Le bloc ESP. 571 appartient à une assise médiane haute de 0,57 m qui postule que le relief dont elle fait partie ait eu une hauteur de l'ordre de 1,70 m (Dellong 2002, n° 5b, p. 226) ; le bloc ESP. 575, haut de 0,54 m, représente la moitié inférieure d'un bovidé au moment de sa mise à mort (Dellong 2002, n° 5C, p. 226, fig. 94) : la hauteur du relief réparti sur au moins deux assises s'élevait – au minimum – à 1,08 m ; le bloc ESP 577 appartient à un monument de taille au moins comparable (Dellong 2002, n° 5d, p. 226). Haut de 0,52 m, le bloc ESP. 620 montre le torse et le visage de victimes en train de procéder à une mise à mort (Dellong 2002, n° 3d, p. 214, fig. 54) ; leur représentation en pied devait atteindre 1 m. Autant la tentative qu'on a faite naguère pour les assembler physiquement avec d'autres dans le puzzle gigantesque du musée Lapidaire de Narbonne a été vaine, autant les rapprochements iconographiques proposés par Emmanuelle Rosso (2006) ont été éclairants : on est, en effet, fondé à y voir des monuments funéraires de sévirs.

En Italie même, on peut parfois s'assurer que des représentations de sacrifice sanglant proviennent de monuments funéraires de notables : c'est le cas par exemple de la plaque funéraire du sévir Antéros à Brescia¹⁶, mais aussi de la plaque incomplète (0,89 x 0,89 cm) trouvée dans l'une des nécropoles de Julia Concordia et dont subsistent les figures d'un victime et de deux lecteurs (Massara 2001, relief n° 11) ou bien encore de celle, complète (2,01 x 0,73 m), de Dorzano conservée à Verceil : elle montre l'arrivée du bovidé et la *praefatio*, et appartiendrait au décor d'une tombe de magistrat ou de flamme (Massara 2001, relief n° 16) ; ses proportions la rapprochent de celles de la restitution que nous proposons.

Si, à Bel Air, on cherche à cerner qui pourrait avoir eu à la fois une fonction religieuse et une implication économique, on ne peut, certes, exclure qu'il se soit agi d'un magistrat sévusiave. On pense évidemment aussi aux sévirs, engagés dans le culte impérial où ils avaient, entre autres, à célébrer des sacrifices, notamment de bovidés, au *genius* ou au *numen Augusti*, comme le montre le relief qui occupe la partie inférieure de l'épithaphe d'Antéros à Brescia. Ils sont particulièrement bien représentés à Lyon où l'on connaît environ 70 individus, dès la dernière décennie av. J.-C. mais pour la plupart du II^e s. (Bérard 2011). Dans la hiérarchie sociale de Lyon, leur groupe se situe au niveau de celui des chevaliers et des grands négociants en vins, sous ceux de la noblesse municipale et des décurions et au-dessus des autres *corpora* locaux (Cracco-Ruggini 1978, p. 75). Du reste, leur activité professionnelle est largement tournée vers le transport (Bérard 2012). Certains avaient une sépulture suburbaine ou rurale, comme L. Gavius Fronto à Tassin-la-Demi-Lune à Lyon (*CIL*, XIII 1 951), à cinq kilomètres des murs de *Lugdunum*, tandis que le sévir C. Salvius Mercurius, dont le

15. Le relief d'Eining (CSIR Deutschland, I, 1, n° 477), de petit format, faisait partie d'un autel, comme peut-être le bloc ESP. 6430 de Cologne, orné sur trois côtés.

16. Schäfer 1989, p. 403-404, pl. 121 (figuration de la *praefatio* et du sacrifice d'un bovidé ; il n'y a pas ici, quoi qu'on en ait dit, de scène de gladiature).

sarcophage – déplacé de son lieu d'origine – est déjà signalé à Fourvière au ^{xvi} s. (*CIL*, XIII 1 971), est enterré sur son propre domaine (*in suo sibi [fundo]*) par ses enfants¹⁷.

Le lien physique entre un mausolée et une demeure, souvent lâche et difficile à établir, est, certes, parfois très immédiat : on pense au cas extrême du tombeau de Bierbach (Allemagne), où le mausolée est à quelques mètres de la façade de la *villa* (Collectif 1983, n° 53, p. 124, figures de la p. 56). Ailleurs, c'est bel et bien le rapport à l'activité économique qui est privilégié. Ainsi, à 1,5 km au sud du bourg antique de *Salodurum* (Soleure, Suisse) la fouille d'une *villa* à Biberist a montré qu'à l'intérieur d'une enceinte de 200 x 70 m se trouvaient, outre les constructions qui occupaient le côté occidental, la partie résidentielle au sud, et au nord un grenier ; sur l'axe médian allant de l'un à l'autre, un enclos funéraire se dressait dans le troisième quart du ⁱ s. à une quarantaine de mètres de la façade du grenier, et donc plus éloigné de la demeure que du grenier (Schucany 2006, p. 129).

Plus clair encore est le cas d'Andance (Ardèche), où la petite plaine de Saint-Bosc accueille le mausolée de la Sarrasinière construit à proximité du Rhône et des bâtiments de la *pars rustica* révélés par les prospections, tandis que la *pars urbana*, dont subsistent quelques murs en élévation, se trouve à 1,2 km de là, dans la petite plaine voisine de Cueil (Béal, Charpentier 2006, p. 350-354). Enfin, la *pars urbana* peut disparaître, comme semble le montrer l'exemple de la Boisse (Ain) où la *villa* des Vernes est abandonnée à la fin du ⁱ s., voire au tout début du ⁱⁱ s. ; au même moment, un bûcher d'incinération est aménagé, accompagné, semble-t-il, d'une fosse à usage rituel à l'ouest et à l'arrière de la résidence (Silvino *et al.* 2011, paragraphe 138-150 et fig. 13) : l'abondance du mobilier d'accompagnement et des dépôts animaux et végétaux invite à y voir une tombe privilégiée. Pour les auteurs de la publication, il faut considérer la présence de cette tombe comme une façon d'affirmer la perpétuation de la propriété à travers ses modifications économiques et de rattacher cette sépulture aux activités de la *pars rustica*, située devant et à l'est de la demeure (Silvino *et al.* 2011, fig. 3 à droite), occupée quant à elle jusqu'au ^{iv} s.

On aurait, à la Boisse comme à Bel Air, deux exemples de séparation physique achevée entre les lieux de résidence, en ville ou dans des demeures rurales et le lieu de la sépulture, à proximité de l'endroit où l'on fait fortune, une ferme en l'occurrence. Peu nombreux sont encore aujourd'hui les sites qui associent un édifice funéraire, où l'on se plaît à voir un monument des élites, à une ferme, qu'on considère spontanément comme un bâtiment de rang secondaire. On en connaît cependant.

À une vingtaine de mètres de la ferme du Gasquinois (750 m²), à Béziers, se dressait un monument funéraire, une pile peut-être pour le fouilleur, accompagnée d'incinérations qui en assurent l'identification (Buffat 2009, p. 357, fig. 11) ; à Varen (Tarn-et-Garonne), le site du Claus, incomplètement conservé, montre, à l'intérieur d'une enceinte maçonnée, des bâtiments d'habitation et de stockage de denrées, et un autre (3,30 x 3,30 m) que le fouilleur interprète comme un petit *fanum* (?), ainsi qu'à l'ouest, une construction circulaire maçonnée et contrefortée, qui avait une vocation funéraire (Dieulafait *et al.* 2009) et dont le plan rappelle celui du mausolée de Mackwiller (Bas-Rhin) (Moretti, Tardy dir. 2002, p. 45 et p. 75). Mais, selon le fouilleur, la fosse funéraire et la construction étaient recouvertes d'un tertre ; à Anse même, dans l'établissement dit de la Citadelle, le bâtiment H, situé dans l'axe longitudinal médian de la cour, est interprété de la même façon comme un éventuel édifice funéraire (Béal *et al.* 2013, p. 157 et 165, fig. 183).

*
* *

Quoi qu'il en soit, par son rendu très urbain, ce relief funéraire contribue à montrer en son commanditaire, propriétaire du mausolée et des bâtiments agricoles qui constituent le front de scène devant lequel il se dresse, un personnage qui, par sa réussite économique, a atteint une certaine notabilité. La mise en scène du tombeau devant les locaux professionnels, outre qu'elle rappelle, toutes proportions gardées, celle, au ⁱ s. av. J.-C., du tombeau romain de l'ancien consul Sergius Sulpicius Galba devant les *horrea Galbana* (Rodriguez Almeida 1984, p. 39-42 ; Lafon 2002, p. 116), affirme sans ambages le rapport entre la notabilité – sévirale si l'on retient notre hypothèse – et la vie professionnelle : c'est, après tout, la même affirmation qu'on retrouve, plus modestement, à Castelvecchio (Vérone, Italie), sur la stèle de L. Laronius Rufus (Zimmer 1982, n° 63, p. 144-145) où les insignes du sévirat voisinent d'une part avec des objets du *mundus muliebris*, d'autre part avec la silhouette d'une *navis caudicaria* et des outils qui en permettent la construction et symbolisent l'entreprise à laquelle le défunt doit sa réussite. Mais c'est aussi, localement, un témoignage comparable de réussite par l'activité professionnelle qu'on peut lire dans la mosaïque décorée de proues de bateaux qui orne la salle principale de la *villa* ansoise de la Grange-du-Bief (Béal *et al.* 2013, p. 334) : au début du ⁱⁱⁱ s., le mausolée d'Igel montre la même chose (Béal 1999).

17. Paul-Albert Février (1981, p. 362) avait identifié en Narbonnaise seize sévirs enterrés à la campagne.

BIBLIOGRAPHIE

ABRÉVIATIONS

AE	<i>L'Année épigraphique.</i>
AIBL	Académie des inscriptions et belles-lettres.
BSR	<i>Bilan scientifique régional.</i>
CAG	Carte archéologique de la Gaule.
CAR	<i>Cahiers d'archéologie romande.</i>
CIL	<i>Corpus Inscriptionum Latinarum.</i>
CTHS	Comité des travaux historiques et scientifiques.
FERACF	Association française pour l'étude de l'âge du Fer.
ILN	<i>Inscriptions latines de Narbonnaise.</i>
PUFC	Presses universitaires de Franche-Comté.
RACF	<i>Revue archéologique du Centre de la France.</i>
RAE	<i>Revue archéologique de l'Est.</i>
RAN	<i>Revue archéologique de Narbonnaise.</i>

SOURCES ÉPIGRAPHIQUES

Corpus Inscriptionum Latinarum (CIL)

CIL, XII, *Inscriptiones Galliae Narbonensis Latinae*, éd. O. Hirschfeld, Berlin, Reimer, 1888.

CIL, XIII, *Inscriptiones trium Galliarum et Germaniarum Latinae*, éd. O. Hirschfeld et K. Zangemeister, Berlin, 1899-1933, 6 vol.

ILN, Valence

Inscriptions Latines de Narbonnaise -VIII-Valence, éd. P. Faure, N. Tran (avec la collab. de B. Rémy), Paris, CNRS Éditions (coll. Suppl. à *Gallia*, 44), 2013, 214 p.

RICG

Recueil des inscriptions chrétiennes de la Gaule antérieures à la Renaissance carolingienne, XV, *Viennoise du Nord*, éd. F. Descombes, Paris, Éditions du CNRS, 1985, 842 p.

RÉFÉRENCES

Achard-Corrompt N., Kasprzyk M., Durost R., Bontrond R. avec la collab. de Gestreau R., Jemin R., Gérard M., Izri S., Nouvel P., Riquier V. 2016 : Présence des élites en milieu rural en territoire rème et tricasse durant le Haut-Empire : l'apport des monuments funéraires, in Castorio J.-N., Maligorne Y. (dir.), *Mausolées et grands domaines ruraux à l'époque romaine dans le nord-est de la Gaule*, Bordeaux, Ausonius (coll. *Scripta Antiqua*, 90), p. 35-64.

Albert R., Fauduet I. 1976 : Les fibules d'Argentomagus, *RACF*, 15-1, p. 43-74.

Andrae B. 1998 (2^e éd.) : *L'art romain*, Paris, Citadelles et Mazenod, 639 p.

Artaud F. 1808 : *Notice des Antiquités et des tableaux du Musée de Lyon*, Lyon, Imprimerie Ballanche, 42 p.

Audin A. 1986 : À propos des *suovetaurilia* de Beaujeu, *RAE*, 37, p. 262.

Baills N. 2016 : Les sépultures d'enfants en bas âge dans les territoires des Gaules à l'époque romaine, in Portat E., Detante M., Buquet-Marcon C., Guillon M. (dir.),

Rencontre autour de la mort des tout-petits, Actes de la 2^e Rencontre du groupe d'anthropologie et d'archéologie funéraire, 3-4 déc. 2009, Saint-Germain-en-Laye, Condé-sur-Noireau, Gaaf, p. 161-177.

Barthélemy A., Depierre G. 1990 : *La nécropole gallo-romaine des Cordiers à Mâcon*, Mâcon, Publication du groupement archéologique du Mâconnais, 126 p.

Béal J.-C. 1999 : Remarques sur l'imagerie du pilier funéraire d'Igel, in Blanc N., Buisson A. (dir.), *Imago Antiquitatis, Religions et iconographie du monde romain, Mélanges offerts à Robert Turcan*, Paris, de Boccard, p. 95-104.

Béal J.-C. 2007 : Note de géographie historique en région lyonnaise, *Revue des études anciennes*, 109-1, p. 5-26.

Béal J.-C. 2013 : Les sarcophages de pierre dans la cité antique des Ségusiaves, *RAE*, 62, p. 211-230.

Béal J.-C., Charpentier G. 2006 : Nouvelles remarques sur le mausolée d'Andance (Ardèche), in Moretti J.-C., Tardy D. (dir.),

L'architecture funéraire monumentale, La Gaule dans l'Empire romain, Paris, CTHS, p. 337-354.

Béal J.-C., Coquidé C., Tenu R. 2013 : *Ludna et Asa Paulini, deux étapes antiques du Val de Saône sur la route de Lyon*, Lyon, Maison de l'Orient et de la Méditerranée (coll. Documents d'Archéologie en Rhône-Alpes et en Auvergne, 39), 440 p.

Béal J.-C., Coquidé C., Dumas E. à paraître : La voie de Lyon vers le nord : trois aperçus entre Mâcon et Lyon, in *Voies, réseaux, paysages en Gaule, Actes du Colloque en hommage à Jean-Luc Fiches, 14-17 juin 2016*.

Béal J.-C., avec la collab. de Tourgon D. 2017 : *Anse gallo-romaine et sa région, Gleizé*, Éd. du Poutan, 63 p.

Bérard F. 2011 : Les plus anciens sévirs lyonnais, in Cabouret B., Charles-Laforge M.-O. (dir.), *La norme religieuse dans l'Antiquité, colloque organisé les 14 et 15 décembre 2007 par les Universités Lyon 2 et Lyon III*, Paris, de Boccard, 340 p.

- Bérard F. 2012** : Les corporations de transport fluvial à Lyon à l'époque romaine, in Dondin-Payre M., Tran N. (dir.), *Collegia, Le phénomène associatif dans l'Occident romain*, Bordeaux, Ausonius, p. 135-154.
- Bertrand F., Kayser F., Rémy B., Buisson A. 2005** : *Les inscriptions de l'Ain*, Chambéry, université de Savoie, 299 p.
- Bossert M., Demarez J.-D., Putelat O., Braillard L. 2011** : *Le mausolée gallo-romain de la Communance à Delémont, études géologiques, archéologiques et archéozoologiques*, Porrentruy, Société jurassienne d'Émulation (coll. *Cahiers d'archéologie Jurassienne*, 32), 199 p.
- Bousignac J.-C. 1997** : *Recherches sur les sarcophages gallo-romains en calcaire portlandien du Bugey à Lyon et à Vienne*, Mémoire de maîtrise, université Lumière-Lyon 2, vol. 2, 67 p.
- Bridel P. 2015** : *Le sanctuaire de la Grange des Dîmes à Avenches, Le temple et le péribole, Étude des architectures*, Lausanne (coll. *CAR*, 156, *Aventicum*, XX), 2 vol., 256 p.
- Brives A.-L., Chevillot C. 2006** : Une sépulture privilégiée chez les Pétrucos : un nouveau témoin de la pratique d'un culte oriental en Aquitaine, *Aquitania*, 22, p. 205-222.
- Buffat L. 2009** : De la prospection à la fouille : autour de quelques expériences réalisées en Languedoc, in Leveau P. et al. (dir.) 2009, p. 347-360.
- Busson D. 1988** : Paris, Paris, AIBL (coll. *CAG*, 75), 609 p.
- Caillet J.-P. 1984** : *Lutèce, Paris de César à Clovis*, Catalogue d'exposition, musée de Cluny, 1984, Paris, Société des Amis du Musée Carnavalet, p. 397-416.
- Chew H. 1988** : La tombe gallo-romaine de Saintes, Nouvel examen, *Antiquités Nationales*, 20, p. 35-61.
- Cichorius C. 1900** : *Die Reliefs der Trajanssäule*, Berlin, Reimer, 1896-1900, vol 1-2.
- Cochard M. 1830** : Notice sur le canton de Beaujeu, *Archives historiques et statistiques du département du Rhône*, 12, p. 81-103.
- Cognot F. 2002** : Les carrières de La Lie (La Roche-Vineuse, Saône-et-Loire), in Laubenheimer F., Van Ossel P. (dir.), Dossier : Carrières antiques de la Gaule, *Gallia*, 59, p. 121-131.
- Colardelle M. 1983** : *Sépulture et traditions funéraires du V^e au XI^e siècle ap. J.-C. dans les campagnes des Alpes Françaises du nord*, Grenoble, Société alpine de documentation et de recherche en archéologie historique, 466 p.
- Collectif 1983** : *La Civilisation romaine de la Moselle à la Sarre*, Catalogue d'exposition, 1983, Mayence, Philipp von Zabern, 359 p.
- Cracco-Ruggini L. 1978** : Les structures de la société et de l'économie lyonnaise au II^e siècle, par rapport à la politique locale et impériale, in *Les martyrs de Lyon, colloque de Lyon, 20-23 septembre 1977*, Paris, Éditions du CNRS, p. 65-92.
- Darblade Audoin M.-P. 2006** : *Nouvel Espérandieu*, II, *Recueil général des sculptures sur pierre de la Gaule*, Lyon, Paris, AIBL, 213 p.
- Dardaine S. 2000** : Nouvelles inscriptions découvertes rue du Donon à Strasbourg-Koenigshoffen, *Cahiers alsaciens d'archéologie, d'art et d'histoire*, 43, p. 45-54.
- Dellong E. 2002** : *Narbonne et le Narbonnais*, Paris, AIBL (coll. *CAG*, 11-1), 704 p.
- Deyts S. 1983** : Les antiques de l'hôtel de Vesvrotte à Dijon (Côte-d'Or), *RAE*, 34, p. 329-343.
- Dieulafait C., Dieulafait F., Durand F., Izac-Imbert L. 2009** : Le site de la fin du second âge du Fer et d'époque romaine du Claus à Varen (Tarn-et-Garonne) : organisation et statut ? Quelques réflexions préliminaires, in Leveau P. et al. (dir.) 2009, p. 291-299.
- Fellague D. 2009** : Les mausolées de Lugdunum, in Goudineau C. (dir.), *Rites funéraires à Lugdunum*, Paris, Errance, p. 116-133.
- Février P.-A. 1981** : Villes et campagnes des Gaules sous l'Empire, *Ktéma*, 6, p. 359-372.
- Février S. 1993** : Le mausolée gallo-romain de Faverolles (Haute-Marne), in Ferdière A. (dir.), *Monde des morts, monde des vivants en Gaule rurale, Actes du Colloque ARCHEA/AGER Orléans, 7-9 février 1992*, Tours, RACF (coll. *Suppl. à la RACF*, 11), p. 93-98.
- Flutsch L., Hauser P. 2012** : *Le Mausolée nouveau est arrivé : les monuments funéraires d'Avenches en Chaplix, Canton de Vaud, Suisse*, Lausanne (coll. *CAR*, 137-138, *Aventicum*, 18-19), 2 vol., 288 et 592 p.
- Gaggadis-Robin V., Gascou J. 1996** : Les sarcophages décorés du musée de Vienne (Isère), *RAN*, 29, p. 145-171.
- Giroire C., Roger D. 2008** : *De l'esclave à l'empereur, L'art romain dans les collections du Musée du Louvre*, Paris, Somogy, 303 p.
- Goethert K. 2002** : *Kaiser, Prinzen, prominente Bürger. Römische Bildniskunst des 1. und 2. Jahrhunderts n. Chr. im Rheinischen Landesmuseum Trier*, Trèves, Landesmuseum (coll. *Schriftenreihe des Rheinischen Landesmuseum Trier*, 25), 116 p.
- Granier F. 2012** : *Riorges, La Vilette*, Rapport final d'opération de diagnostic, Chaponnay, Archeodunum, 3 vol., 579 p.
- Grasso J. 2014** : Genas (Rhône), Les Grandes Terres, ZAC G sud – tranches 1 et 2, occupation rurale antique et parcellaire, *BSR Rhône-Alpes, Actes des Journées Archéologiques, Saint-Étienne, 15 novembre 2013*, Paris, ministère de la Culture et de la Communication, p. 297-300.
- Hatt J.-J. 1986** : Le double *suovetaurile* de Beaujeu et le culte des Déeses-Mères et de la Tutelle à Lyon, *RAE*, 37, p. 262-267.
- Helbig W. 1963** : *Führer durch die öffentlichen Sammlungen klassischer Altertümer in Rom. Die päpstlichen Sammlungen im Vatikan und Lateran*, vol. 1-4, Tübingen, Verlag Ernst Wasmuth, 844 p. (1^{re} éd. 1899).
- Huet V. 2005** : La mise à mort sacrificielle sur les reliefs romains, in Bertrand J.-M. (dir.), *La violence dans les mondes grec et romain, Actes du colloque international de Paris, 2-4 mai 2002*, Paris, Publications de la Sorbonne, p. 99-119.
- Huet V. 2008a** : Les images de sacrifice en Gaule romaine, in Lepetz S., Van Andringa W. (dir.), *Archéologie du sacrifice animal en Gaule romaine. Rituels et pratiques alimentaires*, Montagnac, Monique Mergoïl (coll. *Archéologie des Plantes et des Animaux*, 2), p. 43-74.
- Huet V. 2008b** : Le relief dit des suovétauriles de Beaujeu : une image sacrificielle hors de l'Italie, in Estienne S., Jaillard D., Lubtchansky N., Pouzadoux C. (dir.), *Image et religion dans l'Antiquité gréco-romaine, Actes du Colloque de Rome, 11-13 décembre 2003*, Naples, Centre Jean Bérard/École française d'Athènes, p. 399-408.
- Kerner J. 2014** : Grenouilles et crapauds en contexte funéraire dans le monde gréco-romain : possibles fonctions et symbolique, *Pallas*, 94, p. 171-189.
- Koch G. 1993** : *Sarkophage der römischen Kaiserzeit*, Darmstadt, Wissenschaftliche Buchgesellschaft, 259 p.
- Krier J. 2000** : Un mausolée de l'époque tibérienne à Bertrange (Grand-Duché de Luxembourg), in Walter H. (dir.), *La sculpture d'époque romaine dans le nord, dans l'est de la Gaule et dans les régions avoisinantes : acquis et problématiques actuelles, Actes du colloque international de Besançon, 12-14 mars 1998*, Besançon, PUFC (coll. *Annales littéraires*, 694), p. 49-58 et 273-277.
- Lafon X. 2002** : La localisation des monuments funéraires, in Landes C. (dir.) 2002, p. 113-120.
- Landes C. (dir.) 2002** : *La mort des notables en Gaule romaine*, Catalogue d'exposition, musée archéologique Henri-Prades, 2001-2002, Lattes, 256 p.
- Lapart J., Petit C. 1993** : *Le Gers*, Paris, AIBL (coll. *CAG*, 32), 354 p.
- Lerat L. 1988** : À Besançon aux premiers temps du christianisme : le sarcophage à « *asciae* » de Saint-Fergeux, in Mactoux M.-M., Geny G. (dir.), *Mélanges Pierre Lévêque, I, Religion*, Paris, Les Belles Lettres, p. 199-217.

- Leveau P. 2016** : Stations routières, villas et « plurifonctionnalités » des bâtiments de bord de route. Apport de quelques opérations d'archéologie préventive, in Basso P., Zanini E. (dir.), *Statio Aemeona. Sostere e vivere lungo le strade romane*, Oxford, Archaeopress Archaeology, p. 235-246.
- Leveau P., Raynaud C., Sablayrolles R., Trément F. (dir.) 2009** : *Les formes de l'habitat rural gallo-romain. Terminologies et typologies à l'épreuve des réalités archéologiques, Colloque AGER VIII, Toulouse, 22-24 mars 2007*, Bordeaux, Aquitania (coll. Suppl. à *Aquitania*, 17), 396 p.
- Longin E. 1890** : *Procès-verbaux de la visite de l'église collégiale de Notre-Dame de Beaujeu, et analyse de l'inventaire des archives du chapitre*, Lyon, Emmanuel Vitte, 143 p.
- Maligorne Y. 2011** : Le bloc d'entablement de Beaujeu (Rhône), un monument de l'époque de Domitien, *Gallia*, 68-2, p. 237-247.
- Massara P. 2001** : *Rilievi di età romana con scena di sacrificio cruento – Italia settentrionale*, 2001 [URL : <https://digilander.libero.it/pmassara/distribuzione.htm>, consulté le 17/08/2018].
- Massing J.-M. 1979** : Le devant de sarcophage romain de l'ancienne collection Huber, à Sarreguemines : une copie d'après P. S. Bartoli, *Le Pays Lorrain*, 1, p. 15-18.
- Mitard P.-H. 1977** : Une riche sépulture gallo-romaine découverte près de Niort (Deux-Sèvres), *Gallia*, 35, p. 201-237.
- Moretti J.-C., Tardy D. (dir.) 2002** : Inventaire des monuments funéraires de la France gallo-romaine, in Landes C. (dir.) 2002, p. 27-102.
- Morin L. 1999** : *Charente-Maritime*, Paris, AIBL (coll. CAG, 17-1), 363 p.
- Motte S. 2014** : Fleurieu-sur-L'Arbresle (Rhône), la ferme gallo-romaine de Grand'Plantes, *BSR Rhône-Alpes, Actes des Journées Archéologiques, Saint-Étienne, 15 novembre 2013*, Paris, ministère de la Culture et de la Communication, p. 287-289.
- Nin N., Baillet P., Leguilloux M., Michel J., Pesty M.-T., Villemeur I., Nin N. 2006** : *La nécropole méridionale d'Aix-en-Provence (I^{er}-VI^e siècles apr. J.-C.)*, *Les fouilles de la ZAC Sextius – Mirabeau, Montpellier*, Montpellier, RAN (coll. Suppl. à la RAN, 37), 240 p.
- Pfanner M. 1983** : *Der Titusbogen*, Mayence, Philipp von Zabern, 112 p.
- Pommeret C. (dir.) 2001** : *Le Sanctuaire antique des Bolards à Nuits-Saint-Georges (Côte-d'Or)*, Dijon, RAE (coll. Suppl. à la RAE, 16), 409 p.
- Provost M., Meffre J.-C. 2003** : *Vaison-la-Romaine et ses campagnes*, Paris, AIBL (coll. CAG, 4-1), 553 p.
- Queyrel F. 2007** : Compte rendu de Darblade Audoin, Maria-Pia : Lyon, *Recueil général des sculptures sur pierre de la Gaule*, in Lavagne H. (dir.), *Histara, les comptes rendus*, Lyon, 2006 [URL : <http://histara.sorbonne.fr/cr.php?cr=30&lang=fr>, mis en ligne le 28/03/2007].
- Rabeisen E. 1994** : Rite de dépôts en nombre : offrandes du temple d'Alésia et d'autres sanctuaires gallo-romains, in Goudineau C., Fauduet I., Coulon G. (dir.), *Les sanctuaires de tradition indigène en Gaule romaine, Actes du colloque d'Argentomagus (Argentomagus-sur-Creuse/Saint-Marcel, Indre), 8-10 octobre 1992*, Paris, Errance et musée d'Argentomagus, p. 121-124.
- Raynaud C., Pomarèdes H., Manniez Y. 2009** : Fermes gallo-romaines de la province de Narbonnaise, in Leveau P. et al. (dir.) 2009, p. 141-165.
- Rebourg A. 1994** : *Saône-et-Loire*, Paris, AIBL (coll. CAG, 71, 3-4), 552 p.
- Reinsberg C. 2006** : *Die Sarkophage mit Darstellungen aus dem Menschenleben*, Berlin, Mann Verlag (coll. Die antiken Sarkophagreliefs, 1-3), 273 p.
- Répertoire 1890** : *Répertoire des carrières de pierres de taille exploitées en 1889*, Paris, Librairie Polytechnique, Alain Baudry et Cie, 321 p.
- Riha E., avec la collab. de Fichter R., Hochhaus C. 1979** : *Die römischen Fibeln aus Augst und Kaiseraugst*, Augst, Office des musées et de l'archéologie du canton de Bâle-Campagne (coll. Forschungen in Augst, 3), 222 p.
- Riquier S., Salé P., avec la collab. de Blanchard P., Moreau A., Yvinec J.-H. 2006** : La nécropole du Haut-Empire de Tavant (Indre-et-Loire), Ensemble funéraires gallo-romains de la Région Centre, I, Tours, RACF (coll. Suppl. à la RACF, 29), p. 7-108.
- Rodriguez Almeida E. 1984** : *Il Monte Testaccio, ambiente, storia, materiali*, Rome, Qasar, 281 p.
- Rosso E. 2006** : Le décor sculpté des monuments de Narbonne : problèmes d'interprétation, à propos de l'auto-représentation des « élites » narbonnaises sous les Julio-Claudiens, in Moretti J.-C., Tardy D. (dir.), *L'architecture funéraire monumentale, La Gaule dans l'Empire romain*, Paris, CTHS, p. 253-271.
- Savay-Guerraz H. 1990** : Les matériaux calcaires dans l'art funéraire à Lyon, *Gallia*, 47, p. 135-144.
- Schafer T. 1989** : *Imperii insignia, Sella curulis und fascies zur Repräsentation römischer Magistrate*, Mayence, Verlag von Zabern, 457 p.
- Schnitzler B., Schmitt A., avec la collab. de Goepf J.-C., Desroches E. 2005** : Un exceptionnel mausolée gallo-romain entre dans les collections du Musée Archéologique de Strasbourg, *Revue des Musées de France – Revue du Louvre*, 4, p. 29-35.
- Schucany C. 2006** : *Die römische Villa von Biberist – Spitalhof/SO*, Remshalden, Verlag B. A. Greiner, vol. 1, 291 p.
- Segard M. 2014** : Une grenouille dans un pot, in Bet P., Dousteysier B. (dir.), *Éclats arvernes, Fragments archéologiques, (I^{er} – V^e siècle apr. J.-C.)*, Clermont-Ferrand, Presses universitaires Blaise-Pascal, p. 172-173.
- Settis S., La Regina A., Agostini G. 1988** : *La Colonna Traiana*, Turin, Einaudi Editore, 597 p.
- Silvino T., Blaizot F., Maza G., Argant T., Carrara S., Robin L., Schaal C., Schenk A. 2011** : La villa des « Vernes » à La Boisse (Ain) : contribution des fouilles récentes à la compréhension de l'évolution d'un établissement rural antique et de son espace funéraire, *RAE*, 60, p. 217-290.
- Tilhard J.-L. 2012** : Ronsenac (Charente), une riche sépulture en sarcophage du Haut-Empire, in *Amor à mort, Tombes remarquable du Centre-ouest de la Gaule, I^{er} siècle av. J.-C. – IV^e siècle ap. J.-C.*, Catalogue d'exposition, Musée Sainte-Croix, 2012, Poitiers, p. 53.
- Tourgon D. 2014** : Anse et Pommiers, ZAC Bel Air, La Logère, tranche 3, *BSR Rhône-Alpes*, Paris, ministère de la Culture et de la Communication, p. 147-151.
- Tourgon D. (dir.) 2015** : *Anse, La Logère - Pommiers, Bel-Air (Tranche 3)*, Rapport final d'opération de fouille préventive, Lyon, Archeodunum, 3 vol.
- Turcan R. 1966** : *Les sarcophages romains à représentations dionysiaques, Essai de chronologie et d'histoire religieuse*, Paris, de Boccard (coll. Bibliothèque des Écoles françaises d'Athènes et de Rome, 210), 684 p.
- Turcan R. 2003** : Les sarcophages en Gaule romaine (des Antonins à la Tétrarchie), Essai de synthèse provisoire, in Turcan R. (dir.), *Études d'archéologie sépulcrale : sarcophages romains et gallo-romains*, Paris, de Boccard, 342 p.
- Ugolini D., Olive C. 2012** : *Béziers*, Paris, AIBL (coll. CAG, 4-1), 405 p.
- Van Ossel P. 1993** : L'occupation des campagnes dans le nord de la Gaule durant l'Antiquité tardive : l'apport des cimetières, in Ferdière A. (dir.), *Monde des morts, monde des vivants en Gaule romaine, Actes du colloque ARCHEA/AGER, Orléans, 7-9 février 1992*, Tours, FERACF/La Simarre, p. 185-196.
- Veyne P. 1959** : Le monument des suovétauriles de Beaujeu (Rhône), *Gallia*, 17-1, p. 79-100.
- Zimmer G. 1982** : *Römische Berufsdarstellungen*, Berlin, Mann Verlag, 254.

