



HAL
open science

L'instrumentum métallique lié à la cuisine en Gaule romaine

Luc Leconte

► **To cite this version:**

Luc Leconte. L'instrumentum métallique lié à la cuisine en Gaule romaine. Gallia - Archéologie de la France antique, 2013, Cuisines et boulangeries en Gaule romaine, 70 (1), pp.233-251. hal-01932408

HAL Id: hal-01932408

<https://hal.science/hal-01932408v1>

Submitted on 14 Jan 2020

HAL is a multi-disciplinary open access archive for the deposit and dissemination of scientific research documents, whether they are published or not. The documents may come from teaching and research institutions in France or abroad, or from public or private research centers.

L'archive ouverte pluridisciplinaire **HAL**, est destinée au dépôt et à la diffusion de documents scientifiques de niveau recherche, publiés ou non, émanant des établissements d'enseignement et de recherche français ou étrangers, des laboratoires publics ou privés.



Distributed under a Creative Commons Attribution - NonCommercial - NoDerivatives 4.0
International License

L'instrumentum métallique lié à la cuisine en Gaule romaine

LUC LECONTE

Mots-clés. *Aliments, liquides, petit instrumentum, transport, stockage, modes de cuisson.*

Résumé. *Le mobilier métallique lié au stockage, à la préparation et à la cuisson des aliments et des liquides se compose d'instruments qui peuvent être multifonctionnels, mais aussi spécifiques. Une partie de l'article est consacré aux seaux, tonneaux, cruches, bouilloires, couteaux et lames diverses. La suite concerne les modes de cuisson. Le premier, le mijotage, nécessite des chaudrons suspendus, assemblés ou d'une seule pièce et maintenus au-dessus du foyer par des crémaillères, mais aussi des chaudrons et des pots disposés sur des supports pour la cuisson. Pour les grillades, des grils, des chenets, des braseros et des broches à rôtir sont utilisés. Enfin, la cuisson rapide avec un apport de graisse ou d'eau, qui permet de saisir les aliments, utilise essentiellement des poêles et leurs supports de cuisson. Un petit instrumentum comprenant cuillères, louches et crocs à viande accompagne chaque mode de cuisson.*

Keywords. *Food, liquids, metal finds, transport, storage, cooking practices.*

Abstract. *The metal finds associated to storage, food and liquids preparation and cooking comprise multipurpose and specific instruments. The first two phases are illustrated by rather few utensils: buckets, barrels, jugs and boilers, knives and other cleavers. Three cooking patterns are used for the third phase. The first one, simmering, needs hinged cauldrons, assembled or in one piece, maintained above the hearth by suspension chains, but also cauldrons and pots (jars) put down on cooking stands. Grilling needs gridirons, firedogs, braziers and roast spits. At last, for quick cooking with the supply of fat or water which allow to sear food pans and cooking stands are mainly being used. Small implements including spoons, ladles and flesh-hooks go with every cooking pattern.*

Translation: Isabelle FAUDET

Dans les habitats, la pièce destinée à la cuisine peut être reconnaissable à ses aménagements, mais aussi par la présence de l'*instrumentum*. Il va de soi que le caractère principal ou annexe de l'activité culinaire influe sur sa lisibilité archéologique. Dans le premier cas, si l'activité est professionnelle ou correspond aux cuisines de grands propriétaires, la profusion et la variété des objets rencontrés permettront une identification aisée. Dans le second cas, notamment quand seuls de rares objets sont présents, l'activité pourra être proposée mais probablement pas localisée.

Le mobilier métallique doit être replacé au sein de l'ensemble des ustensiles culinaires, et particulièrement de l'extrême profusion des contenants en céramique et en bois. Les objets en métal destinés aux préparations culinaires sont essentiellement fonctionnels, non décorés et majoritairement en fer. *A priori* la présence de décors suggère des objets destinés au service de la table plutôt qu'à la préparation de la nourriture. C'est particulièrement le cas avec la vaisselle. L'*instrumentum* utilisé pour cuisiner peut être spécifique, surtout en ce qui concerne la cuisson des aliments, ou au contraire multifonctionnel, comme les divers instruments du foyer, les briquets, les réservoirs à eau, etc. De plus, des formes semblables peuvent être obtenues à partir de matériaux divers. Ainsi certaines cruches en fer trouvent leurs équivalents en alliage cuivreux, comme en céramique, et des pièces de vaisselle de présentation, comme des plats, pourront être fabriquées dans

des métaux, parfois précieux, mais aussi des matières organiques, comme le bois, dont la rareté est due à son caractère putrescible.

Pour les métaux le problème est double. La valeur du matériau a pu entraîner sa collecte, sa récupération en vue de sa refonte (pour les métaux fusibles : or, argent, alliages cuivreux, étain, voire plomb) ou de son reforgeage (pour le fer). Ce fait est plus important qu'il n'y paraît parfois, comme en témoignent les nombreux fragments d'objets portant des traces de transformation ou de récupération. La corrosion est le deuxième problème. Particulièrement importante sur les objets en fer, qui constituent la majorité de l'*instrumentum* culinaire, elle est réellement problématique en ce qui concerne ceux en tôle. Ces derniers sont généralement fragiles, partiellement conservés, peu reconnaissables et donc rarement identifiés. Ils constituent pourtant une part importante des découvertes de vaisselle métallique et leur sous-évaluation fausse notre vision du corpus des ustensiles dédiés à la cuisine.

Cet article concerne l'*instrumentum* d'acquisition et de préparation des mets. Il s'agit donc d'un mobilier avant tout fonctionnel et dont les formes évoluent assez peu. Ainsi de nombreuses pièces liées à la cuisson, tels les chaudrons suspendus, les grils et les fourchettes à chaudron ont une typologie proche de celle de leur homologue du second âge du Fer. Leur chronologie peut être traitée lorsque leurs formes sont différentes ou que certaines

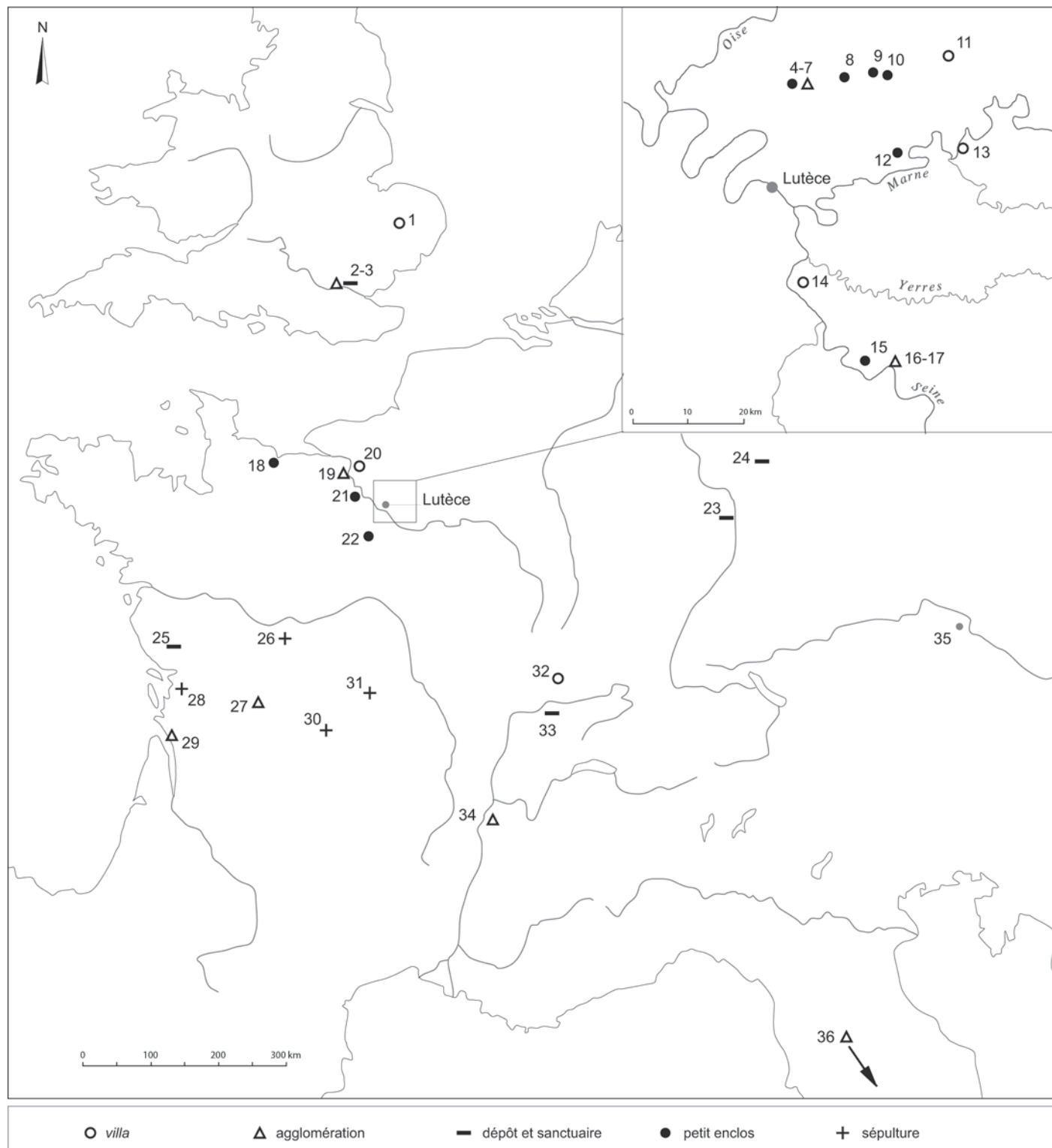


Fig. 233 – Localisation du mobilier étudié : **1**, Icklingham (Angleterre) ; **2**, Token House Yard (Londres) ; **3**, Draper's Garden (Londres) ; **4**, ZAC Entrée Sud (Gonesse) ; **5**, ZAC des Tulipes Nord (Gonesse) ; **6**, ZAC des Tulipes Sud (Gonesse) ; **7**, la Patte d'Oie (Gonesse) ; **8**, la Croix de Montmorency (Roissy-en-France) ; **9**, la Grande Fosse (Épiais-lès-Louvres) ; **10**, les Moulins (Mauregard) ; **11**, les Petits Ormes (Saint-Pathus) ; **12**, les Pigeonneaux (Bussy-Saint-Georges) ; **13**, la Grange du Mont (Mareuil-lès-Meaux) ; **14**, le Clos de la Régale (Vigneux-sur-Seine) ; **15**, la Plaine du Moulin à Vent Centre (Cesson) ; **16**, 8 rue de la Rochette (Melun) ; **17**, les Maréchaux (Melun) ; **18**, Saint-Contest ; **19**, rue des Arsins (Rouen) ; **20**, la Plaine de la Ronce (Isneauville) ; **21**, la Butte Colas (Heudebouville) ; **22**, le Poirier (Nogent-le-Roi) ; **23**, Neupotz (Allemagne) ; **24**, Echzell (Allemagne) ; **25**, le Gué de Sciaux (Antigny) ; **26**, la Bataillerie (Fléré-la-Rivière) ; **27**, Limoges ; **28**, les Champs Rougis (Muron) ; **29**, Barzan ; **30**, Louroux (Saint-Priest) ; **31**, les Sagnes (Pontarion) ; **32**, Burgille ; **33**, la Faille de la Chuire à Larina (Hières-sur-Amby) ; **34**, place Camille-Jouffray (Vienne) ; **35**, Straubing ; **36**, Pompéi (DAO : L. Leconte, Inrap).

formes peuvent être rattachées à une période plus ou moins précise. Seront abordées tout d'abord la gestion et la préparation des aliments et des liquides : le transport, le stockage et la découpe. La cuisson des mets est ensuite développée : équipements destinés à la cuisson de bases liquides, à la grillade et à une cuisson mixte. Ainsi, à chaque mode de cuisson (mijoter, griller, saisir) correspondent des contenants et des supports de cuisson spécifiques. L'adéquation entre forme et fonction a eu pour conséquence que les variations des formes ont été minimales et que certains types sont encore utilisés aujourd'hui. La vaisselle de table, directement liée au repas, n'est pas prise en compte. En effet, elle renvoie à un moment différent de celui de la préparation des aliments et possède pour une bonne part d'autres caractéristiques, aussi bien décoratives que fonctionnelles. Par ailleurs elle nécessiterait, de par sa grande diversité, une analyse globale, hors de propos dans le cadre du présent dossier. Les objets complets, ou quasi complets, seront d'abord étudiés, afin de procéder à la caractérisation des types¹³⁴, ensuite des fragments seront présentés afin d'attirer l'attention sur les objets incomplets, si fréquents au sein des corpus, tout particulièrement dans les contextes domestiques¹³⁵. Les mobiliers pris en compte proviennent de différents sites (fig. 233). La plupart concernent des habitats, répartis au sein de *villae* (6 sites), d'agglomérations de toutes tailles (9 sites) et de petits enclos ruraux (11 sites). Les contextes funéraires renvoient pour leur part à quatre sites et les dépôts et sanctuaires à cinq autres. Du point de vue géographique, près de la moitié (14) se trouvent en Île-de-France, quatre en Normandie, sept dans le Centre et le Centre-Ouest et un dans chacune des régions suivantes, Bourgogne, Franche-Comté et Lyonnais. Trois sites sont en Grande-Bretagne, trois autres en Allemagne et un en Italie.

GESTION ET PRÉPARATION DES LIQUIDES ET DES ALIMENTS

Est abordé l'ensemble des étapes et travaux antérieurs à la cuisson. Nombreux sont les objets multifonctionnels, non spécifiques à la cuisine.

TRANSPORT ET STOCKAGE

L'EAU

L'eau est un élément fondamental pour la cuisine, essentiel dans le cadre du traitement des aliments, par exemple pour leur nettoyage, mais aussi leur préparation. La cuisson des soupes et des ragoûts, dont témoigne la présence des chaudrons, ne peut se faire sans. Enfin, les tâches postérieures au repas, nettoyage des ustensiles et entretien des locaux, en dépendent totalement.

134. Un certain nombre d'objets proviennent de publications antérieures. Tous ont été retraités graphiquement afin d'obtenir une homogénéité des représentations.

135. Une bonne partie du mobilier présenté provient d'études menées dans le cadre de rapports de fouilles. Tous mes remerciements aux collègues qui m'ont confié les études : Y.-M. Adrian, Ph. Bet, J. Blanchard, E. du Bouetiez de Kérorguen, G. Bruley-Chabot, Th. Caparros, V. Damour, P. Guinchard, S. Hurard, Fr. Jobic, J. Legriël, D. Lukas, A. Mondoloni et Fr. Verneau. Merci également à Chr. Loiseau et N. Tisserand pour leurs conseils.

Approvisionnement

Les contextes peuvent être variés, depuis la *domus* ou la *villa*, dans lesquelles l'eau est distribuée dans plusieurs pièces à partir d'un système d'adduction, jusqu'à la petite demeure, urbaine ou rurale, dans laquelle un transport manuel du liquide est effectué.

L'instrument essentiel lié à l'approvisionnement de l'eau est le seau. Il est généralement composé d'un corps en bois, douelles et fond, maintenu par des cerclages, fers plats sans perforation placés à distance régulière les uns des autres. Quelques exemples de renforts métalliques cruciformes pour le fond sont connus (Hofmann, 1985, pl. 19, n° 3). Cependant les seaux auxquels ils sont destinés sont suffisamment massifs pour servir au puisage plutôt qu'au transport.

Les exemplaires plus petits, comme ceux d'Antran (Vienne) (Pautreau dir., 1999, p. 44-45), sont généralement destinés à la présentation de boissons alcoolisées et peuvent être pourvus de cerclages et d'une anse en alliage cuivreux.

Il ne faut pas négliger l'utilisation de contenants plus petits, comme l'indique la présence de pieds d'œnochoé tardo-républicaines dans la fontaine Saint-Pierre sur le Mont-Beuvray (Nièvre) (Barral, Richard dir., 2009). Ces vases, connus pour le service du vin, pouvaient donc servir aussi à puiser l'eau, la transvaser dans un contenant de plus grande capacité, voire à la transporter.

Les anses peuvent être de formes variées, fines ou massives, plates, creuses ou pleines, ou encore aplaties au niveau de la prise en main (fig. 234, n°s 3-5). Elles sont raccordées au seau par une attache, pièce verticale annelée, portant une ou deux perforations pour son rivetage au premier, ou aux deux premiers, cerclages (fig. 234, n°s 1-2). Lorsqu'elles sont trouvées isolément, elles ne se distinguent pas toujours des attaches d'anse de chaudrons. Les anses complètes possèdent un diamètre situé le plus souvent entre 20 et 30 cm.

Stockage

Les demeures qui possèdent une adduction d'eau peuvent avoir un réservoir à eau, conteneur généralement de forme parallélépipédique, en plomb, comme l'exemplaire connu à Vienne (Cochet, Hansen, 1986). L'objet sert aussi bien pour la cuisine, où l'eau est fréquemment stockée, qu'aux bains, comme dans la *villa* de Boscoréale (Italie) (Degbomont, 1984, fig. 32-34). Pour le transport manuel, des contenants un peu plus modestes, comme les tonneaux, sont probables. Ils se repèrent aux cerclages de gros diamètre. L'utilisation de contenants de module plus restreint, comme des chaudrons à fond plat, n'est pas à négliger. Par ailleurs l'usage de vases en céramique est évident.

Dans le cadre de la cuisine, le transport et le stockage d'autres liquides ne sont *a priori* pas attestés avec des récipients métalliques. En revanche, ils sont essentiels lors du repas.

LES ALIMENTS

La conservation des aliments par suspension est bien attestée grâce aux crochets dits de boucher. C'est un exemple typique d'objet multifonctionnel, dont l'usage précis ne peut être supposé qu'à partir d'indications fournies par le contexte de découverte. Certains objets plus spécifiques sont connus,

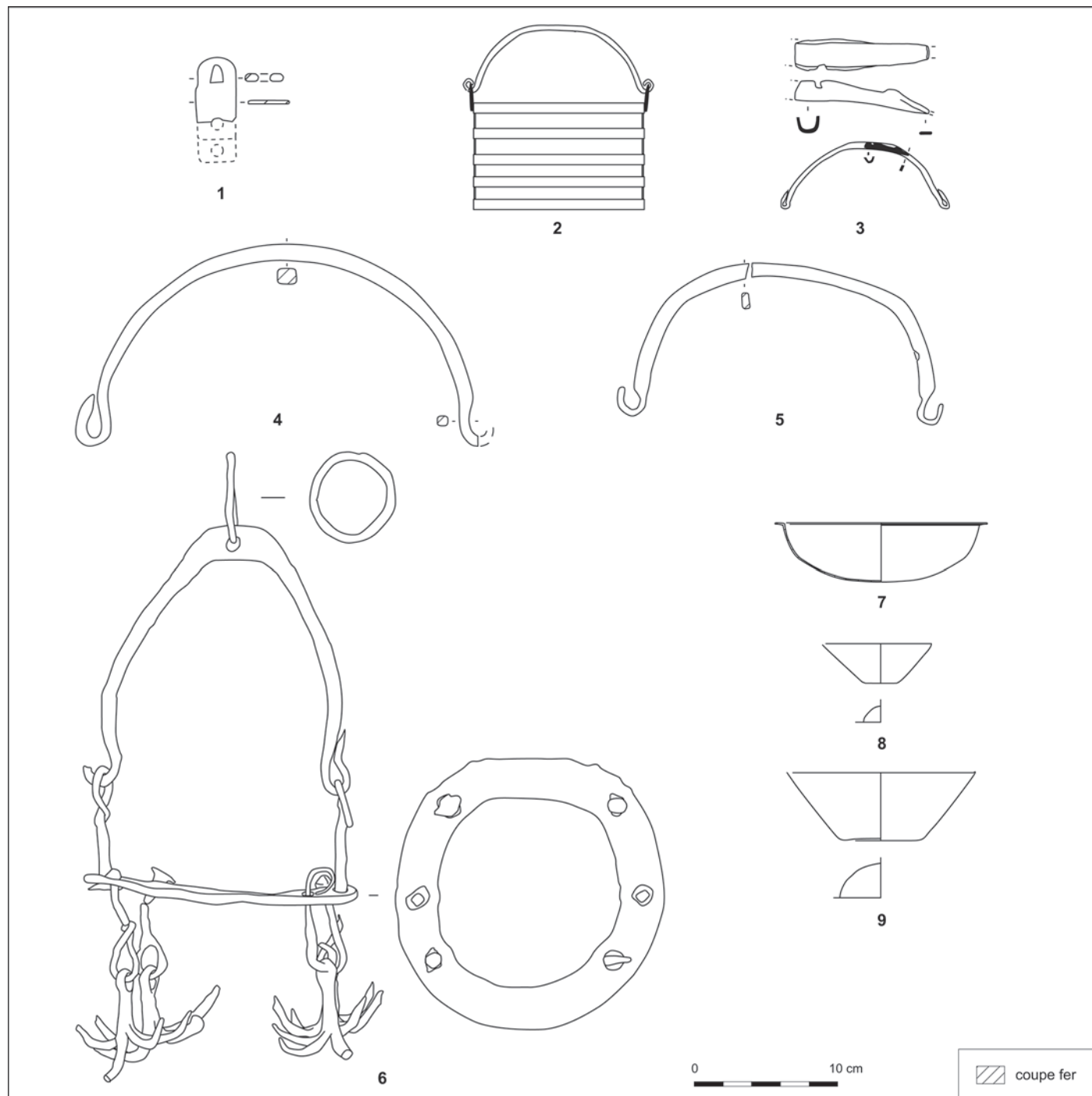


Fig. 234 – Seaux, bols et suspensions : **1**, attache d'anse, st. 42059, la Grange du Mont (Mareuil-lès-Meaux) ; **2**, restitution d'un seau avec indication de l'emplacement de l'attache de l'anse ; **3**, anse ergonomique, st. 637, ZAC des Tulipes Sud (Gonesse) ; **4**, anse pleine, st. 240, le Poirier (Nogent-le-Roi) ; **5**, anse plate, st. 519, la Plaine de la Ronce (Isneauville) ; **6**, suspension à charcuterie, Barzan (d'après Bouet, 2003b) ; **7**, bol, st. 1179, la Patte d'Oie (Gonesse) ; **8, 9**, bols ou mesures de Pompéi (d'après Tassinari, 1993) (DAO : L. Leconte, Inrap).

comme la pièce à crochets multiples disposés sur le pourtour d'un disque annelé provenant de Barzan (Charente-Maritime) et identifiée comme une suspension à charcuterie (Bouet, 2003b) (fig. 234, n° 6). Dans la cuisine du 8 rue de la voie romaine à Entrains (Nièvre) a été retrouvée une plaque allongée horizontale sur laquelle sont alignés plusieurs crochets. Son utilisation comme crédence pour des instruments de découpe ou pour la nourriture a été proposée¹³⁶. Cet usage est illustré sur la

mosaïque de Marbella (Espagne), qui montre une série d'ustensiles ainsi que des petits oiseaux et des poissons suspendus à des crochets montés sur un cadre (Blanc, Nercessian, 1992, fig. 70).

Le stockage temporaire de petites quantités de produits de valeur, comme les épices, ou celui d'aliments en cours de préparation, peut se faire dans de petits bols ou des coupes. Ces derniers vases sont, selon toute vraisemblance, produits très majoritairement en bois ou en céramique. Quelques rares individus en fer sont toutefois connus, comme dans l'agglomération de la Patte d'Oie à Gonesse (Val-d'Oise) (fig. 234, n° 7).

136. Fouille et information Nicolas Tisserand (Inrap).

Leur utilisation dans le cadre du repas est possible, mais le matériau dont ils sont faits nous incite à y voir des ustensiles de cuisine. Des petits vases tronconiques, ronds ou ovales à fond plat et en alliage cuivreux, sont connus à Pompéi (type O2000, Tassinari, 1993). De modules assez variés (fig. 234, n^{os} 8-9), ils ont pu servir à du stockage temporaire, mais aussi de mesures ou de moules. De tels éléments ne sont *a priori* pas attestés en Gaule.

Le transport et le stockage des aliments et de l'eau sont donc illustrés par assez peu d'artefacts. À côté de quelques objets multifonctionnels, comme les crochets de suspension et les seaux, des éléments très spécifiques, comme les crochets à charcuterie ou les crédences se rencontrent, en nombre très limité toutefois. Ce fait est probablement dû à la difficulté d'identifier les objets fragmentaires. Ceux qui sont liés à la préparation des liquides et des aliments semblent un peu mieux définis, avec toutefois un nombre de types également restreint.

PRÉPARATION

LES LIQUIDES (L'EAU)

Les bouilloires permettent de chauffer de petites quantités d'eau. Bien que majoritairement en céramique, un certain nombre était en fer et elles sont reconnaissables au dépôt de tartre présent sur la face interne de leurs parois. Ce caractère n'est cependant pas systématique, d'autant que les parties en tôle ne sont pas toujours conservées, comme sur l'exemplaire de la Croix de Montmorency à Roissy-en-France (Val-d'Oise) (fig. 235, n^o 7 et fig. 244, n^o 2).

Ces récipients possèdent une forme proche des cruches en alliage cuivreux de type *Blechkannen*. Leur fond peut être plat et large, comme celui de la cruche de Vienne (Isère) (fig. 235, n^o 3) ou plat avec de petits pieds parallélépipédiques (fig. 235, n^o 6). Pour les premiers, un support de cuisson est nécessaire, alors que les seconds peuvent être placés directement sur le foyer. D'autres vases possèdent un fond arrondi et surélevé grâce à trois pieds fins (fig. 235, n^{os} 1-2), comme celui de Limoges (Loustaud, Viroulet, 1981) ou celui de la sépulture 26 du Champ Rougis à Muron (Charente-Maritime) (Bolte *et al.*, 1995). Leur panse est cylindrique ou globulaire, avec une épaule arrondie ou, plus rarement, à ressauts, comme à Newel (Belgique) (Baratte, 1993, fig. 2-4). Leur col est étroit et tubulaire, lisse ou décoré de filets. Leur anse en arc de cercle ou en forme de crampon, comme sur l'exemplaire de Muron, est de section plate, concave ou pleine. Leur attache inférieure est cordiforme ou rectangulaire, soudée ou rivetée (fig. 235, n^{os} 4-5, 7). Elle peut être trouvée isolément. L'attache supérieure se prolonge généralement par l'embouchure et le support de la charnière d'un couvercle. Le bec est allongé, relevé et forme une gouttière, ou plus rarement un goulot.

Ce type de vase mesure entre 24 cm et 37 cm de hauteur pour les exemplaires complets recensés. Il est connu au moins entre le début du II^e s., pour l'exemplaire provenant de la sépulture 9 de Nimègues (Pays-Bas) (Bogaers, Haalebos, 1987) et la fin du IV^e s., pour celui provenant de la nécropole de Muron.

Quelques rares *Blechkannen*, en alliage cuivreux, portent des traces de tartre et ont donc été utilisées pour chauffer de

l'eau (Baratte, 1993, p. 227). Les différents samovars, dont les *autepsa*, sorte de cruches de gros module, à panse globulaire et pied surélevé permettant la chauffe, avaient un rôle identique, mais leur réalisation en alliage cuivreux et la grande qualité de leur décor indiquent qu'il s'agit plutôt de vaisselle de table.

La chauffe de quantités importantes d'eau se faisait plutôt dans des chauffe-eau, sorte de chaudrons de gros module. Leur découverte en Gaule est particulièrement rare. De ce fait, le recours à la typologie campanienne est nécessaire (Tassinari, 1993, type V). Deux formes dominent nettement. La première, la plus fréquente, possède une panse lenticulaire, un col très marqué et une anse pour la suspension (type V3000, fig. 235, n^o 8). Leur hauteur varie entre 17 cm et 35 cm et leur diamètre maximal se situe entre 17 cm et 46 cm. La seconde se caractérise par une panse tronconique ou cylindrique, un col resserré, des attaches latérales et des anneaux mobiles (type V1100, fig. 235, n^{os} 9-10). La plupart de ces récipients ont une profondeur qui varie entre 21 cm et 33 cm, et jusqu'à 53 cm pour un exemplaire. La différence de leurs modules indique, selon toute vraisemblance, des usages variés à destination individuelle ou collective.

Un exemplaire de chaudière est signalé dans le dépôt d'Alspach (Haut-Rhin). Incomplet, il est décrit comme « doté d'une panse carénée peu saillante [...] et d'un fond concave » (Legendre, 1996). Son diamètre maximal est de 60 cm.

La chauffe de l'eau a permis de mettre en évidence des pièces de vaisselle de forme spécifique. Si les exemplaires en alliage cuivreux sont assez bien connus (Tassinari, 1995, p. 66-67), le nombre d'objets en fer est bien plus restreint ; il est toutefois possible de constater une certaine variabilité dans leurs formes sans pouvoir définir, faute d'une étude approfondie, leur fonction, leur chronologie ou la région où ils ont été fabriqués.

LES ALIMENTS

La préparation des aliments passe en grande partie par leur découpe à l'aide de couteaux et de lames diverses. La fonction de certains est identifiable précisément alors que d'autres sont multifonctionnels (Kaurin, 2008).

Pour la découpe des carcasses, des couperets, longues et puissantes lames rectangulaires à dos droit et extrémité arrondie, sont utilisés. À Pompéi, ces instruments semblent se trouver dans des contextes de boucherie et ils accompagnent des séries de couteaux à trancher (Monteix, 2007b, p. 185-187).

Les feuilles de boucher servent pour la même opération. Elles sont plus courtes que les couperets, avec une lame puissante en demi-feuille de laurier (fig. 236, n^{os} 8 et 9), un tranchant parallèle au dos puis convergeant. Les exemplaires découverts en Gaule sont plutôt à douille, et semblent nettement plus fréquents que les couperets. Certains, à dos plat et large, permettent l'usage éventuel d'un maillet, pour les découpes les plus dures, comme celle du rachis. Il peut donc s'agir d'un instrument de boucherie comme de cuisine. La seconde feuille de boucher peut, de par la forme arrondie de sa lame, être utilisée en un mouvement de bascule et servir de hachoir. Certains exemplaires de hachoirs, formés d'une lame en croissant de lune allongé et munis d'un manche horizontal, sont également connus (Blanc, Nercessian, 1992, fig. 68).

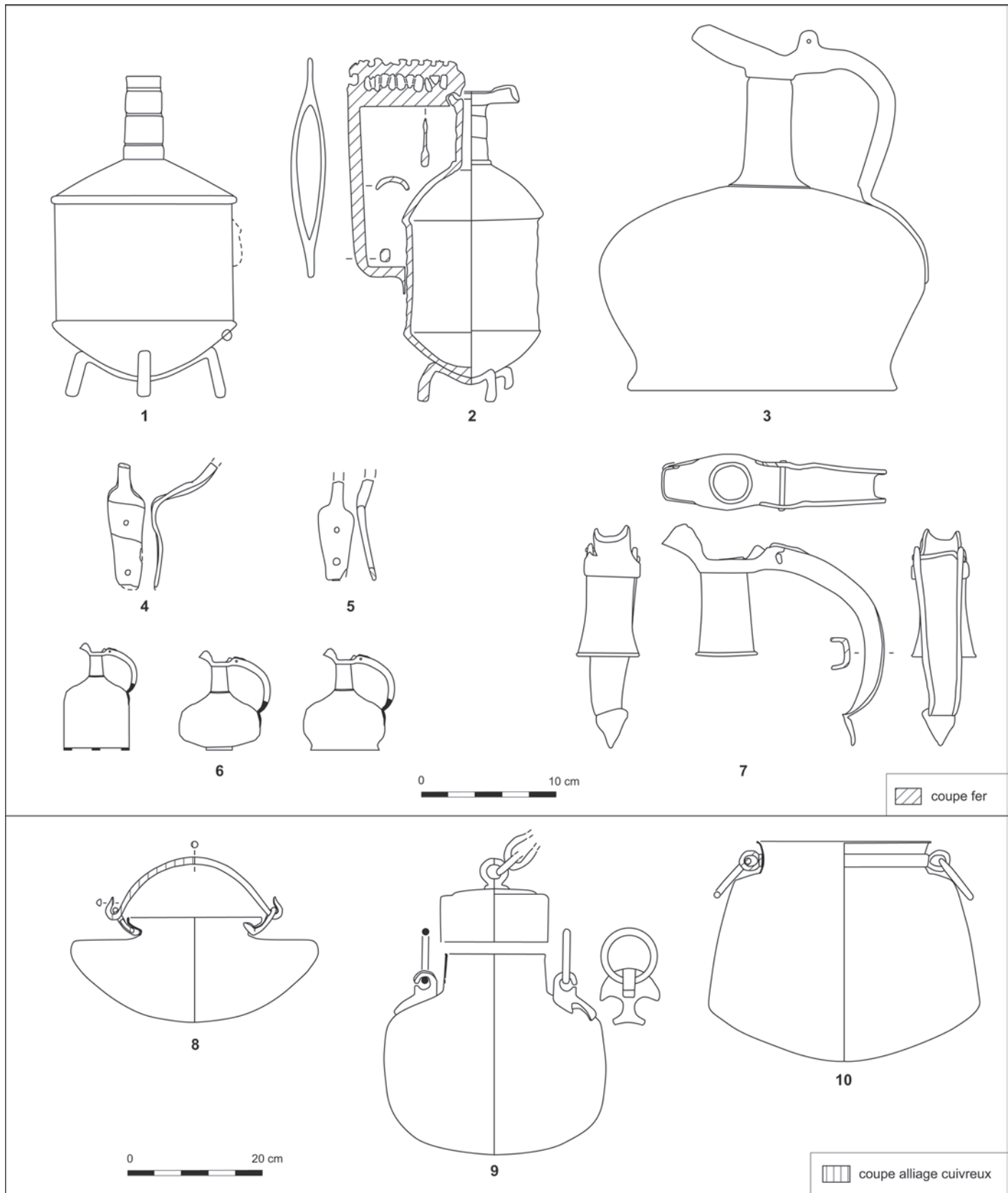


Fig. 235 – Bouilloires, cruches en fer et chaudières : **1**, bouilloire, Limoges (d'après Lousteau, Viroulet, 1981) ; **2**, bouilloire, les Champs Rougis à Muron (d'après Bolle et al., 1995) ; **3**, bouilloire, place Camille-Jouffray à Vienne (d'après Niemeyer, 1993) ; **4**, attache d'anse, st. 130, la Plaine de la Ronce (Isneauville) ; **5**, attache d'anse, st. 30080, la Plaine du Moulin à Vent Centre (Cesson) ; **6**, emplacement des pieds et d'une attache sur plusieurs formes de cruches ; **7**, monture de cruche, st. 287, la Croix de Montmorency (Roissy-en-France) ; **8-10**, chaudières de Pompéi (d'après Tassinari, 1993) (DAO : L. Leconte, Inrap).

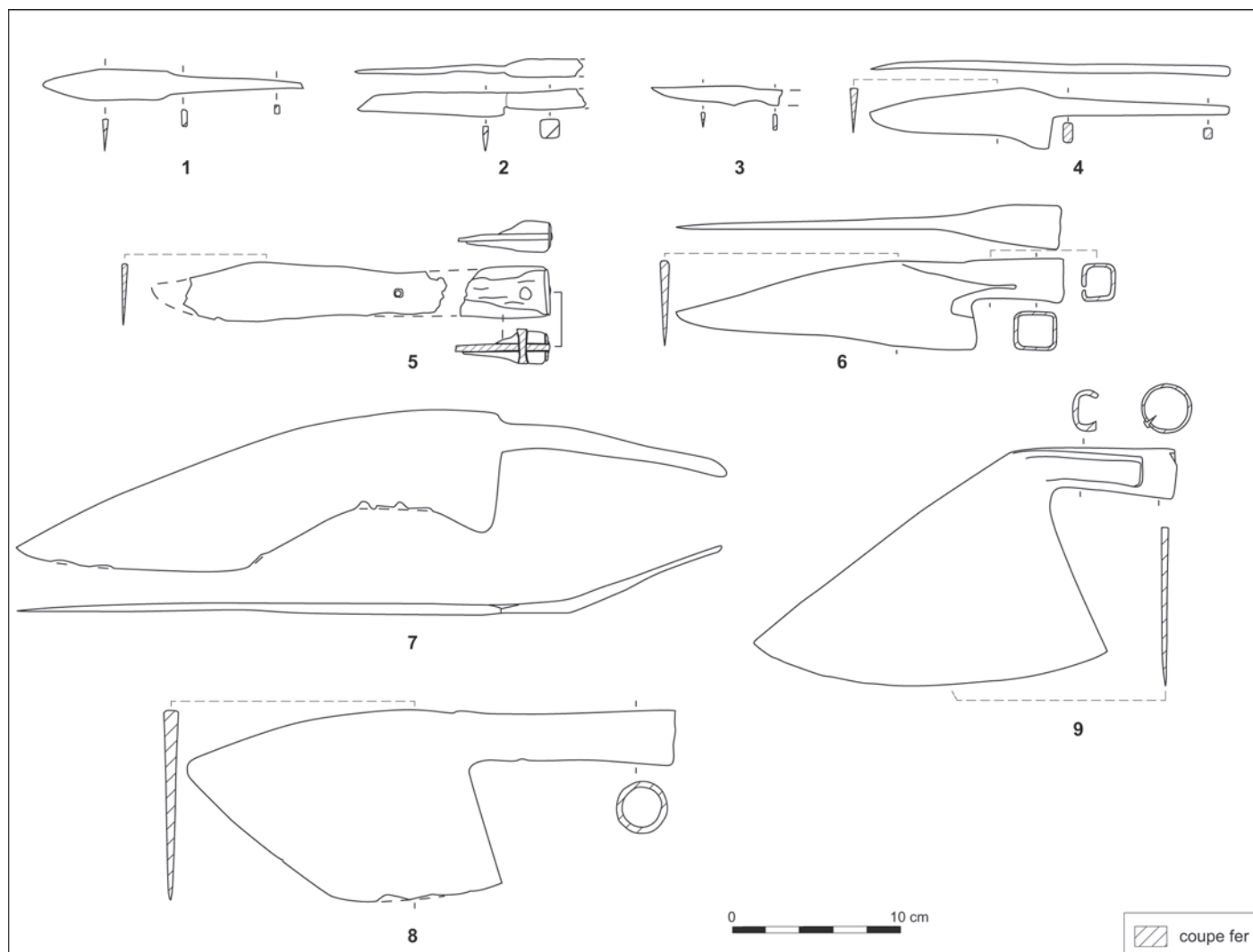


Fig. 236 – Couteaux et lames diverses. Couteaux de cuisine : **1**, st. 20138, la Grange du Mont (Mareuil-lès-Meaux) ; **2**, st. 10171, la Plaine du Vent Centre (Cesson). Couteaux à désosser : **3**, st. 34, les Pigeonneaux (Bussy-Saint-Georges) ; **4**, st. 4022, les Petits Ormes (Saint-Pathus). Couteaux à découper, tranchoirs : **5**, st. 4169, les Petits Ormes (Saint-Pathus) ; **6**, la Régale (Vigneux-sur-Seine) ; **7**, st. 241, rue des Arsins (Rouen). Feuilles de boucher : **8**, Burgille ; **9**, rue des Arsins à Rouen (d'après Halbout et al., 1987) (DAO : L. Leconte, Inrap).

Les couteaux à désosser ont une pointe dégagée et une lame fine comportant un élargissement près du manche (fig. 236, n^{os} 3-4). Leur emmanchement est uniquement à soie, leur maniement ne nécessitant pas une forte pression sur la viande à découper. Ces couteaux sont de modules variés.

La découpe précise des aliments est effectuée à l'aide de couteaux dits de cuisine, instruments de dimensions moyennes, à emmanchement à douille ou à soie, et aux couteaux à trancher, d'un module important. Ces couteaux peuvent avoir une lame assez puissante, arrondie ou triangulaire (fig. 236, n^{os} 5-6), ou bien fine et rectiligne (fig. 236, n^{os} 1-2). Les plus petits peuvent avoir été utilisés dans le cadre de la consommation. La présence de couteaux de très gros module relève, *a priori*, de la découpe spécifique de la viande (fig. 236, n^o 7). Leur usage dans un cadre artisanal paraît probable.

Le constat est par conséquent celui d'une détermination aisée de la fonction d'une part importante des différentes lames destinées à la découpe des aliments, constat que l'on peut également faire pour un certain nombre de pièces utilisées lors de la cuisson des aliments.

LA CUISSON DES ALIMENTS

MIJOTER

Pour les cuissons longues, dans une base aqueuse et grasse, comme les ragoûts, on utilise en principe des chaudrons.

LES CHAUDRONS SUSPENDUS

Les travaux de référence concernent aussi bien le Haut-Empire (Eggers, 1951, types E dans le texte ci-dessous) que l'Antiquité tardive (Künzl, 1993, types NE d'après le grand dépôt de Neupotz). Les tôles très fines de ces récipients portent fréquemment les traces de percements dus à l'usage des crochets.

Les chaudrons assemblés

Ces contenants sont en fer (fig. 237, n^o 1, type E4), en fer et alliage cuivreux (fig. 237, n^{os} 2-5, types E5 à E8), ou entièrement en alliage cuivreux (fig. 237, n^{os} 6-7, types NE1 et NE2).

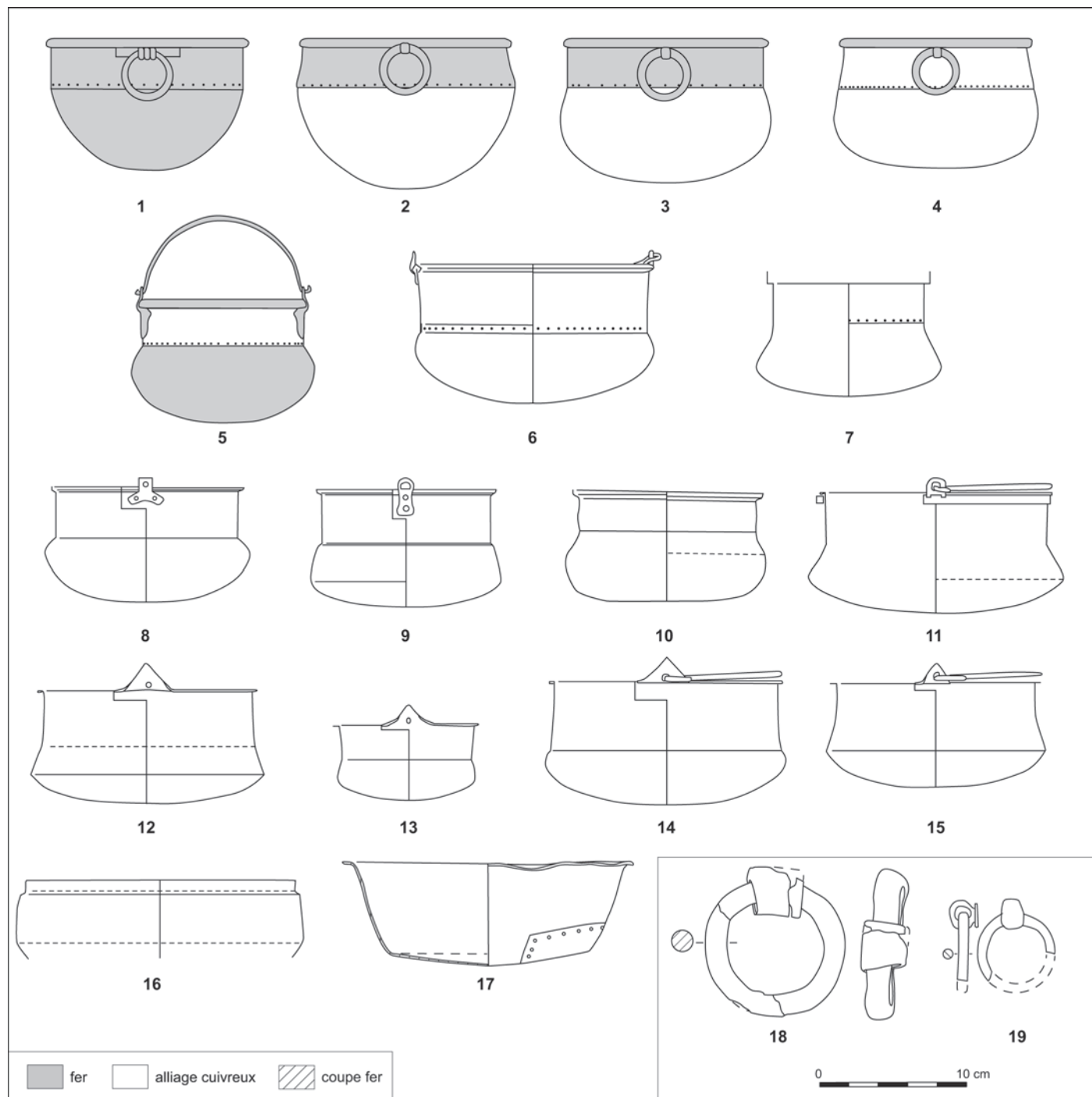


Fig. 237 – Chaudrons suspendus. Chaudrons assemblés : **1**, en fer et à anneaux (type E1) ; **2-4**, en fer et alliage cuivreux et à anneaux (types E5-6 et 8) ; **5**, en fer et alliage cuivreux et à anse (type E7) ; **6, 7**, en alliage cuivreux et à anse (types NE1 et NE2). Chaudrons en une pièce, en alliage cuivreux et à anse : **8, 9**, à attaches d'anses rivetées (types E12 et E13) ; **10-15**, à attaches d'anses obtenues par martelage (types NE3 à NE8) ; **16**, à col atrophié de Sains-du-Nord ; **17**, marmite, les Maréchaux (Melun). Anneaux séparés : **18**, st. 1121, 8-8bis rue de la Rochette (Melun) ; **19**, st. 4205, la Fosse (Épiais-lès-Louvres). N^{os} 1-5, 8, 9, d'après Eggers, 1951 ; n^{os} 6, 10-15, d'après Künzli, 1993 ; n^o 7, d'après Halbout et al., 1987 ; n^o 16, d'après Bodart, 1997 ; n^o 17, d'après Griffisich et al., 2008. N^{os} 1-17 : sans échelle (DAO : L. Leconte, Inrap).

Ils sont formés de cinq ou six pièces principales. Leur fond et leur panse, hémisphérique ou ventrue, sont obtenus dans la même tôle qui couvre, sur la plupart des vases, les deux tiers de leur hauteur. La première pièce est rivetée au col, composé d'une tôle verticale ou légèrement rentrante. Un bord épais, toujours en fer, assure la cohésion à ce niveau pour éviter les déformations. Une rainure à sa base permet de sertir le col. Il peut aussi être inclus dans le bord, formé par le repliement du

col. Les types NE1 et NE2 constituent des exceptions puisque, pour le premier, le bord est formé d'une tôle tubulaire qui vient pincer le col et, pour le second, le bord est obtenu par étirement du col (fig. 237, n^{os} 6-7). Cette deuxième forme constitue d'ailleurs une transition vers les chaudrons de la deuxième catégorie.

La suspension est la plupart du temps assurée par deux anneaux pleins en fer (types E4-E6 et E8), dont l'attache est rivetée directement sur le col ou par l'intermédiaire de plaques

internes et externes. L'attache est lisse ou rainurée et constitue la partie la plus facilement identifiable lorsque l'objet a été démonté. Pour les types E7 et NE1, la suspension se fait par une anse, ce qui nécessite la présence d'attaches rivetées sur le col (fig. 237, n^{os} 5-6). L'anse du type NE2 se loge dans une découpe du bord (fig. 237, n^o 7).

Ces différents vases présentent des diamètres variant entre 20 cm et 50 cm, voire 65 cm comme à Fléré-la-Rivière (Ferdrière, Villard, 1993, p. 65). Les types E4 à E6 et E8 sont des productions connues dès La Tène finale.

Les chaudrons en une seule pièce

Ce deuxième type d'objet est obtenu par martelage et étirement d'une tôle unique en alliage cuivreux (fig. 237, n^{os} 8-17, types E12-13 et NE3-8). Deux ensembles de vases déposés à des stades variés de leur mise en forme ont été découverts à Alspach (Haut-Rhin) et Hettange-Grande (Moselle) (Legendre, 1996). La suspension de toutes les variantes se fait grâce à une anse.

La panse est le plus souvent carénée et la liaison entre l'épaule et le col peut être marquée ou douce. Le col est vertical, légèrement rentrant ou légèrement évasé. Le bord est le plus souvent obtenu en coudant la tôle, fine mais renforcée par un cerclage (fig. 237, n^o 11, type NE4) ou bien légèrement épaissie (fig. 237, n^{os} 12-15, types NE5-8), ce qui évite l'utilisation de tout renfort. Existente également des bords à profil en « S » (fig. 237, n^{os} 8-10, types E12-13 et NE3). L'attache de l'anse peut être rapportée et rivetée (types E12, trifide, et E13, en languette) ou soudée et renforcée par un cerclage (type NE4). Elle est toutefois plus souvent obtenue par étirement et découpe triangulaire de la tôle et pourvue d'une perforation circulaire (fig. 237, n^{os} 12-15, types NE5 à NE8).

Si ces formes sont les plus fréquentes, il en existe d'autres, comme une variante à col très court (fig. 237, n^o 16), découverte notamment à Sains-du-Nord (Bodart, 1997). Des contenants bas et ouverts, à fond arrondi, panse très évasée et bord plat étroit, qui peuvent être qualifiés de marmites, sont également connus, comme l'exemplaire provenant des Maréchaux à Melun (fig. 237, n^o 17).

À partir de l'importante série de Neupotz (Allemagne) (Künzl, 1993), la variation des diamètres maximaux peut être estimée entre 25 et 73 cm, avec toutefois une majorité de vases entre 30 et 46 cm. Les diamètres à l'ouverture se situent entre 23,5 et 66 cm, mais principalement entre 26,5 et 41 cm. Les hauteurs varient de 12,5 à 43 cm, essentiellement de 15 à 20-22 cm. Les exemplaires correspondent donc le plus souvent à des contenants de dimensions moyennes. Les variations de diamètre et de hauteur permettent d'obtenir des formes élancées, comme pour l'exemplaire provenant du dépôt de Draper's Garden à Londres (Gerrard, 2009, fig. 6 n^o 6) ou le chaudron n^o 4 de Alspach (Legendre, 1996, fig. 11), ou au contraire plus ventru, comme pour les exemplaires allemands provenant du Reissberg, de Hemmoor (fig. 237, n^o 8) ou de Neupotz (fig. 237, n^{os} 8, 10 et 14).

Les pièces isolées correspondent avant tout à des anneaux de suspension¹³⁷. Le premier, provenant du 8-8bis rue de la

Rochette à Melun (Seine-et-Marne) était maintenu sur le vase par une tôle enroulée, probablement coudée à chacune de ses extrémités (fig. 237, n^o 18). L'objet est aujourd'hui incomplet. Le second élément de suspension, retrouvé sur le site de la Fosse à Épias-lès-Louvres (Val-d'Oise), et de dimensions plus réduites, était riveté directement sur la tôle du chaudron (fig. 237, n^o 19). La pièce de suspension peut être lisse, comme sur les deux exemplaires présentés, ou côtelée. Les tôles de réparation, isolées ou en place sur les vases, se reconnaissent aisément aux nombreux rivetages qui délimitent leurs bords. Elles peuvent être en fer ou en alliage cuivreux.

Les chaudrons assemblés sont les héritiers des productions laténiennes en tôle, de fer pour la panse et d'alliage cuivreux pour le col. Une assez importante série, provenant notamment de contextes funéraires, est connue entre le milieu du II^e s. av. J.-C. et l'époque augustéenne. Durant le Haut-Empire, il semble qu'en Gaule la majorité des chaudrons soit obtenue par assemblage. Des exemplaires sont connus dans des contextes plus récents, comme le dépôt de Neupotz. Les chaudrons en une pièce sont connus plutôt aux III^e s. et IV^e s., notamment au sein de dépôts de vaisselle métallique ou d'autres objets de valeur. Par comparaison avec les pots cylindriques, il est cependant possible de supposer que les contenants à bord en « S » apparaissent dès le II^e s. Par ailleurs, le très riche corpus pompéien livre de nombreux vases dénommés marmites (type U) ou chaudières (type V) obtenues par martelage et étirement d'une unique feuille d'alliage cuivreux (Tassinari, 1993). Une certaine prudence s'impose donc quant aux aspects chronologiques.

Les crémaillères

La suspension des chaudrons se fait grâce à la crémaillère. Ce système de suspension, propre à certains chaudrons, a fait l'objet de synthèses (Jacobi, 1974 ; Künzl, 1993). Il concerne des individus toujours en fer et formés de trois parties. Les maillons sont le plus souvent composés d'une tige allongée torse (fig. 238, n^{os} 1-2 et 4-5), comme nombre d'instruments utilisés en liaison avec le feu, mais certains peuvent être à tige lisse (fig. 238, n^o 3). La longueur de chaque maillon peut varier (Jacobi, 1974, fig. 28). Ainsi, le premier comme le dernier peuvent se résumer à un crochet monté sur un anneau, ou bien être aussi allongés que les autres maillons. Cette fluctuation de longueur des éléments de base a pour conséquence une grande variabilité dans la longueur totale de la crémaillère. Ainsi, parmi les objets du dépôt de Neupotz, les crémaillères de type NE9, les plus longues, possèdent une longueur totale variant entre 1,34 m et 1,85 m. Celles appartenant aux types NE10 et NE11 se situent entre 1,4 m et 1,5 m. Les extrémités de chaque maillon sont le plus souvent de forme circulaire, mais peuvent être également losangiques, voire aplaties.

La partie supérieure d'une crémaillère est constituée de deux ou trois maillons. Le premier est aplati à l'extrémité proximale pour former un crochet puissant assurant la suspension de l'ensemble. Le crochet allongé assure une bonne accroche ; il est toujours plus massif que les deux placés à l'extrémité distale de la crémaillère. L'autre extrémité du maillon est repliée pour former un anneau étroit. La liaison avec le maillon suivant est faite par l'intermédiaire d'un anneau circulaire indépendant. Ce premier maillon peut aussi se limiter à un crochet, particulièrement puissant, monté sur une tige très courte (fig. 238,

137. Les problèmes d'identification des tôles amènent très probablement à sous-estimer le nombre de restes de pièces de vaisselle, quel que soit leur type.

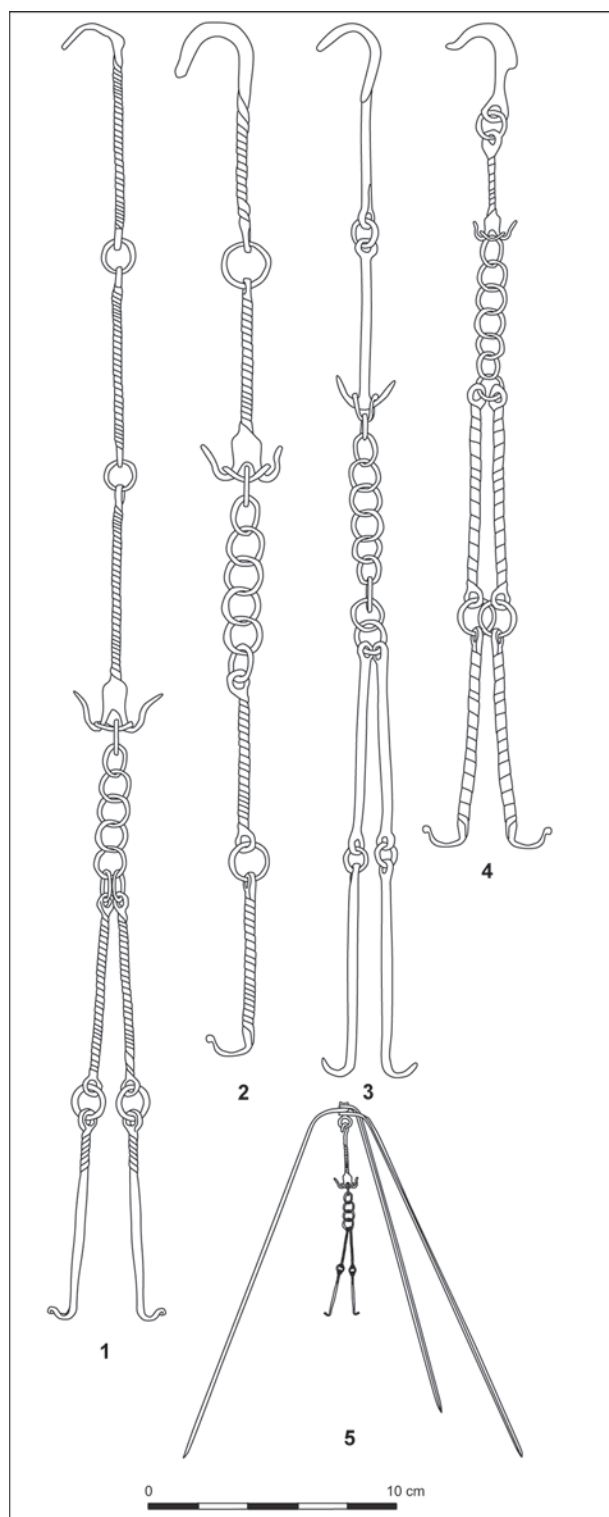


Fig. 238 – Crémaillères : **1**, à cinq maillons tors, type NE9 (d'après Künzl, 1993) ; **2-4**, à quatre maillons tors ou lisses, types NE10 et NE11 (d'après Künzl, 1993) ; **5**, courte sur trépied, sans échelle (d'après Trier..., 1984) (DAO : L. Leconte, Inrap).

n° 4). Le maillon central, quand il existe, possède un anneau à chaque extrémité (fig. 238, n° 1). Le maillon inférieur est terminé par un double crochet, parfois monté sur une courte plaque, formant une sorte d'ancre. Il porte fréquemment un anneau arqué et placé transversalement, faisant liaison avec les anneaux centraux.

L'élément intermédiaire est donc formé d'un ensemble d'anneaux circulaires (7 à 11) permettant le réglage en longueur de la crémaillère. Pour cela, un des anneaux est passé dans le crochet précédemment indiqué, ce qui raccourcit, plus ou moins, la longueur de la suspension et permet d'éloigner le chaudron du feu. Le dernier anneau peut être simple ou double suivant que les maillons sont disposés à l'unité (crémaillère à un seul crochet terminal, fig. 238, n° 2) ou par paires (crémaillère à deux crochets, fig. 238, n°s 1 et 3-5).

La troisième partie est formée de deux maillons, à l'unité ou par paires, reliés entre eux par un anneau circulaire. Le (ou les) second(s) maillon(s) est (sont) muni(s) à l'extrémité distale d'un crochet fin, destiné à la suspension du chaudron. Le système à un crochet convient, *a priori*, plutôt à un chaudron à anse alors que les crochets doubles seraient destinés à des contenants à anneaux.

Un système particulier est représenté par une crémaillère courte montée sur un trépied (fig. 238, n° 5). Ce dernier est formé de trois longues tiges rectilignes coudées à leur extrémité proximale et liées à leur sommet par une cheville métallique. Celle-ci supporte un anneau auquel la crémaillère est suspendue. Le système en trois parties, précédemment évoqué, est utilisé, mais réduit au minimum. Un maillon unique supérieur, portant le large crochet, est suivi de quatre à six anneaux de réglage, puis de deux maillons à petit crochet terminal. La hauteur du trépied est importante, 1,37 m à Neuvy-Pailloux (Indre) (Ferdrière, Villard, 1993, fig. 2-89). Ce système semble avoir été utilisé surtout à La Tène finale et au début du Haut-Empire, comme dans les sépultures de La Mailleraye-sur-Seine (Seine-Maritime) (Lequoy, 1993, fig. 9, n°s 1-3), de Boé (Lot-et-Garonne) (Schönfeld, 2002, fig. 41), de Neuvy-Pailloux, ou de Wincheringen (Allemagne) (*Trier...*, 1984, n° 148). Plusieurs exemplaires proviennent également de contextes contemporains du sud-est de l'Angleterre (Stanfordbury) (Butley, *in* Ferdrière, Villard, 1993, fig. 3-31).

LES CHAUDRONS POSÉS

Le second type de forme, muni d'un fond plat ou légèrement convexe, est, le plus souvent, sans système de suspension, donc posé sur un support de cuisson. (Les supports de cuisson sont présentés *infra*.)

Les chaudrons de type *Ostland*

Ces récipients sont de forme assez variée, mais à fond large. Ils ont été trouvés en grand nombre dans l'ensemble des provinces nord-occidentales de l'Empire (Künzl, 1993, p. 239-240). Certains possèdent un profil bitronconique, avec un fond légèrement surélevé, un diamètre maximal à l'épaule et une lèvre éversée (fig. 239, n° 1). Cette forme rappelle les situles protohistoriques. À Neupotz elles sont identifiées comme le type NE12 (Künzl, 1993). Quelques exemplaires portent les traces d'attache d'anse contre leur bord, ce qui permettait de les suspendre.

D'autres ont un profil bitronconique avec un fond plat, ou légèrement concave, un diamètre maximal situé au milieu de la panse et un col court éversé à bord droit (fig. 239, n° 2). Ils correspondent au type NE13. Leur panse ne porte pas de carène, plutôt

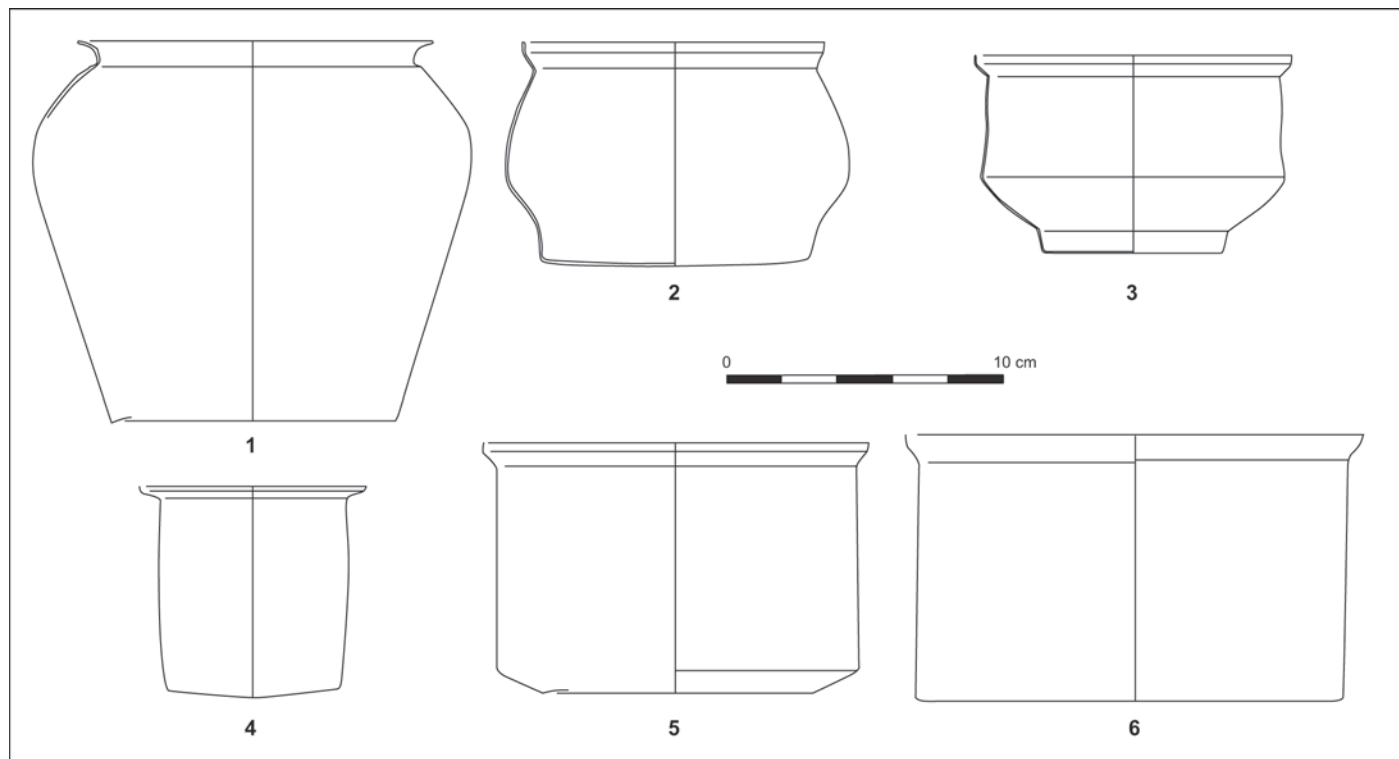


Fig. 239 – Chaudrons posés et pots : **1, 2**, chaudrons de type Ostland, types NE12 et NE13 ; **3**, chaudron caréné, type NE16 ; **4-6**, pots cylindriques, types E16 et NE14. N^{os} 1-3, 5, d'après Künzl, 1993 ; n^o 4, d'après Bonnet et al., 1989 ; n^o 6, d'après Feugère, Prilaux, 1995 (DAO : L. Leconte, Inrap).

une inflexion douce mais marquée. Ces vases peuvent porter un décor de plusieurs bandes horizontales de traits verticaux ou obliques, obtenus par impression, comme sur l'exemplaire de Bailly-la-Rivière (Seine-Maritime) (Tassinari, 1995, n^o 104, p. 99). Leur hauteur varie, sur les vases complets, de 13,8 cm à 16 cm et leur diamètre maximal oscille entre 15 cm et 25 cm.

On trouve également des exemplaires à profil ovoïde, avec une panse moins ventrue et un col plus élevé, tel celui d'Herteauville (Seine-Maritime) (Tassinari, 1995, n^{os} 105-106, p. 100). La forme est sans anse mais porte un décor proche de celui présent sur les formes tronconiques. Une série de chaudrons de type *Ostland* a été trouvée dans des dépôts datés aux environs de la moitié du III^e s., depuis la Bretagne insulaire jusqu'au Norique (Tassinari, 1995, p. 99), dont un certain nombre en rivière (Künzl, 1993, p. 239-240).

Les pots cylindriques

Des vases à fond plat et corps cylindrique, obtenus à partir d'une seule tôle, correspondent à une forme connue, avec des variantes, à toutes les époques. Ils peuvent être larges et ouverts ou plus profonds. Les exemplaires les plus anciens correspondent aux situles de type Eggers 36, profondes et à bord plat. Produites essentiellement à la période tardo-républicaine, elles disparaissent durant le règne d'Auguste (Bolla *et al.*, 1991). Elles sont remplacées par des formes à bord oblique et dont la lèvre est relevée (fig. 239, n^o 4). Cette forme domine ainsi nettement à Pompéi (Tassinari, 1993, p. 295-299). Le bord tend à adopter un profil en « S » à partir du II^e s. (fig. 239, n^o 5, type NE14) ou à devenir vertical (fig. 239, n^o 6), comme pour l'exemplaire, daté du III^e s., provenant du dépôt de la Rosière à Villers-

Comte (Somme) (Feugère, Prilaux, 1995). Des vases à bord replié vers le bas existent également, comme ceux découverts dans le trésor de la place Camille-Jouffray à Vienne (Baratte *et al.*, 1990, fig. 66).

Les dimensions de cette série sont très variées (Feugère, Prilaux, 1995, fig. 4), avec des diamètres se situant entre 9,7 cm et 38 cm. Les variations de formes et de dimensions correspondent très probablement à des usages différents.

Les pots ou chaudrons carénés

On rencontre également des récipients à fond plat resserré, d'un module proche des petits chaudrons carénés de type *Ostland*. Ils ont une panse divisée en deux par une carène située dans le tiers inférieur du vase. La partie supérieure de la panse est quasi verticale et le bord est éversé et à lèvre droite (profil en « S »). Leur forme correspond au type NE 16 de Neupotz (fig. 239, n^o 3) et est assez largement distribuée en Gaule (Künzl, 1993, p. 241-242). Ces formes sont de dimensions moyennes : diamètre maximal le plus souvent situé entre 23 cm et 26 cm. Cette forme se trouve également en nombre dans les dépôts du III^e s. : Neupotz, etc.

Les vases destinés à la cuisson des mélanges gras se distinguent donc par leur suspension à une crémaillère ou par leur placement sur un support de cuisson. La variété des formes est également importante, y compris au sein de chaque groupe. À côtés de séries découvertes dans l'ensemble des provinces de l'ouest de l'Empire, existent des productions plus réduites, peut-être régionales. Quelques formes apparaissent comme des *unica*, sans que l'on ne sache si une telle observation n'est due qu'à des problèmes de conservation.

GRILLER

Le deuxième mode de cuisson est rapide car les aliments sont placés à proximité immédiate du feu. Les objets servant à cuire sont massifs pour la plupart. Cette caractéristique participe à leur conservation et contrebalance partiellement les altérations dues au feu.

LES GRILS

Ces instruments en fer sont formés le plus souvent d'un ensemble de tiges fines soudées ou mâtées sur deux pieds en pontet allongé (fig. 240, n° 1). La présence d'un pied les distingue d'une série d'objets laténiens, le reste de leur morphologie pouvant être semblable. Les pieds sont constitués d'une barre, épaisse, ou d'une tige, plate, horizontale ; leurs extrémités contre coudées forment le pied proprement dit (fig. 240, n°s 4-5). Les grils sont de formes variées : carrée, rectangulaire ou semi-circulaire (fig. 240, n°s 1-3). D'Alésia provient un gril à manche rectiligne d'où partent deux tiges fines en forme de « S » allongé (Hofmann, 1985, pl. 10, n° 4).

Les tiges supportant les aliments sont le plus souvent disposées parallèlement, mais parfois aussi de manière concentrique (fig. 240, n° 3), pour la série de grils semblables à l'exemplaire de Fléré-la-Rivière (Ferdière, Villard, 1993). Elles peuvent également former des motifs décoratifs (fig. 240, n° 2), comme pour le gril d'Icklingham (Angleterre) (Manning, 1985).

Les fragments trouvés en contexte d'habitat portent souvent de nettes altérations, sous forme d'écaillés plus ou moins épaisses, causées par les passages répétés au feu. Les tiges, de section carrée ou rectangulaire, fréquemment retrouvées isolées, sont reconnaissables à leurs extrémités affinées, du fait de leur insertion dans les perforations de la barre formant le pied (fig. 240, n°s 8-10 et fig. 244, n° 3). Ce dernier se distingue d'autres éléments morphologiquement proches, comme les pentures de coffres ou coffrets, du fait de la succession de perforations rapprochées (fig. 240, n°s 6-7). La variété des modules des tiges indique bien celle constatée pour les objets complets.

LES CHENETS

Ce système de support est placé, comme le précédent, dans le foyer. Une très importante série de chenets métalliques, ou landiers, est connue à la fin de l'âge du Fer et au tout début du Haut-Empire, notamment en Gaule Belgique et en Bretagne insulaire. Le chenet est un support simple formé d'une barre horizontale, coudée en bout et montée sur deux pieds courts en forme de « U » inversé. Sa partie verticale porte très souvent une tête de bélier, de bovidé, ou de canard. Les landiers, ou table à landiers, correspondent à une paire de chenets reliée par des barres transversales.

Les chenets métalliques se raréfient après la conquête ; il faut toutefois citer ceux qui proviennent des sépultures 2 et 3 de Saint-Nicolas-lez-Arras (Pas-de-Calais) (Jacques, 2007) et un autre, massif et sans décor, découvert à Alésia (Côte-d'Or) (Hofmann, 1985, pl. 18, n° 2). Ils sont remplacés par des exemplaires en céramique, qui servent parfois de support à de

petites broches métalliques destinées à la cuisson des viandes (Clercq, 2007, fig. 3). Ces brochettes sont rarement identifiées. Une pièce complète, provenant d'un dragage de la Saône, est connue à Saint-Marcel (Saône-et-Loire) (Guillaumet, 1996, pl. 4, n° 16). Son origine fluviale ne permet pas de déterminer sa datation exacte : La Tène finale ou l'époque romaine ? D'une longueur de 35,5 cm, il possède une tige rectiligne, une tête coudée et une extrémité pointue. Une tige de section carrée, à tête plate perforée, est probablement une broche de petit module (fig. 240, n° 11) ; elle provient d'un niveau de la seconde moitié du I^{er} s., ou du début du II^e s., de l'habitat de la Butte Colas à Heudebouville (Eure). Le bris de sa tige empêche de connaître sa longueur originelle, mais la finesse de sa tête incite à penser que cet objet n'était pas aussi long que les broches à rôtir. La perforation de sa tête indique que ces instruments pouvaient être rangés en faisceaux, comme leurs équivalents de grandes dimensions.

LES BROCHES À RÔTIR

Le troisième instrument destiné aux grillades est formé d'une longue tige, de section plate ou carrée, à la pointe effilée et à la tête le plus souvent aplatie et triangulaire. Les broches portent parfois sur la tête une perforation permettant d'en regrouper plusieurs en faisceaux. Durant la période de La Tène, des broches à tête d'animaux, bovidé ou palmipède, sont connues. En contexte romain assuré, les broches sont rares et les exemplaires connus, comme ceux provenant du sanctuaire du Gué de Sciaux à Antigny (Vienne) (Éneau, 2002), peuvent être à extrémité simple, formée par repliement de la barre (fig. 240, n° 12). Par ailleurs, certaines broches possèdent une ou deux portions torsées sur leur tige. Cette caractéristique semble peu fonctionnelle. Peut-être est-ce dû au fait qu'il ne s'agit pas d'objets destinés à être utilisés. Toutefois, cette caractéristique est déjà connue à La Tène finale, par exemple sur l'*oppidum* de Manching (Allemagne) (Jacobi, 1974, pl. 31).

Les exemplaires complets provenant de dépôts, comme ceux de la Saône, mesurent entre 0,8 m et 1,25 m de longueur. L'objet découvert au Gué de Sciaux mesure seulement un peu plus de 0,6 m, mais son intégrité n'est pas assurée. Les fragments trouvés en contexte d'habitat sont toujours bien plus petits et sont reconnus plus aisément lorsque la tête est conservée.

LES BRASEROS

Un dernier type d'ustensile, le brasero, a pu servir à la cuisson de grillades. Constitué d'une caisse parallélépipédique métallique, ouverte sur le dessus et montée sur pieds, il recevait des braises qui sont à l'origine des fortes altérations constatées sur les très rares exemplaires conservés, comme celui de Vertault (Munoz, 1994). Transportable, il pouvait servir aussi bien à la cuisson de mets qu'au maintien des plats à température, lors du repas.

Les instruments à griller se reconnaissent, pour la moitié des formes, par une certaine massivité. Le développement des chenets en céramique à l'époque romaine amène probablement celui des brochettes, qui peuvent être utilisées en même temps.

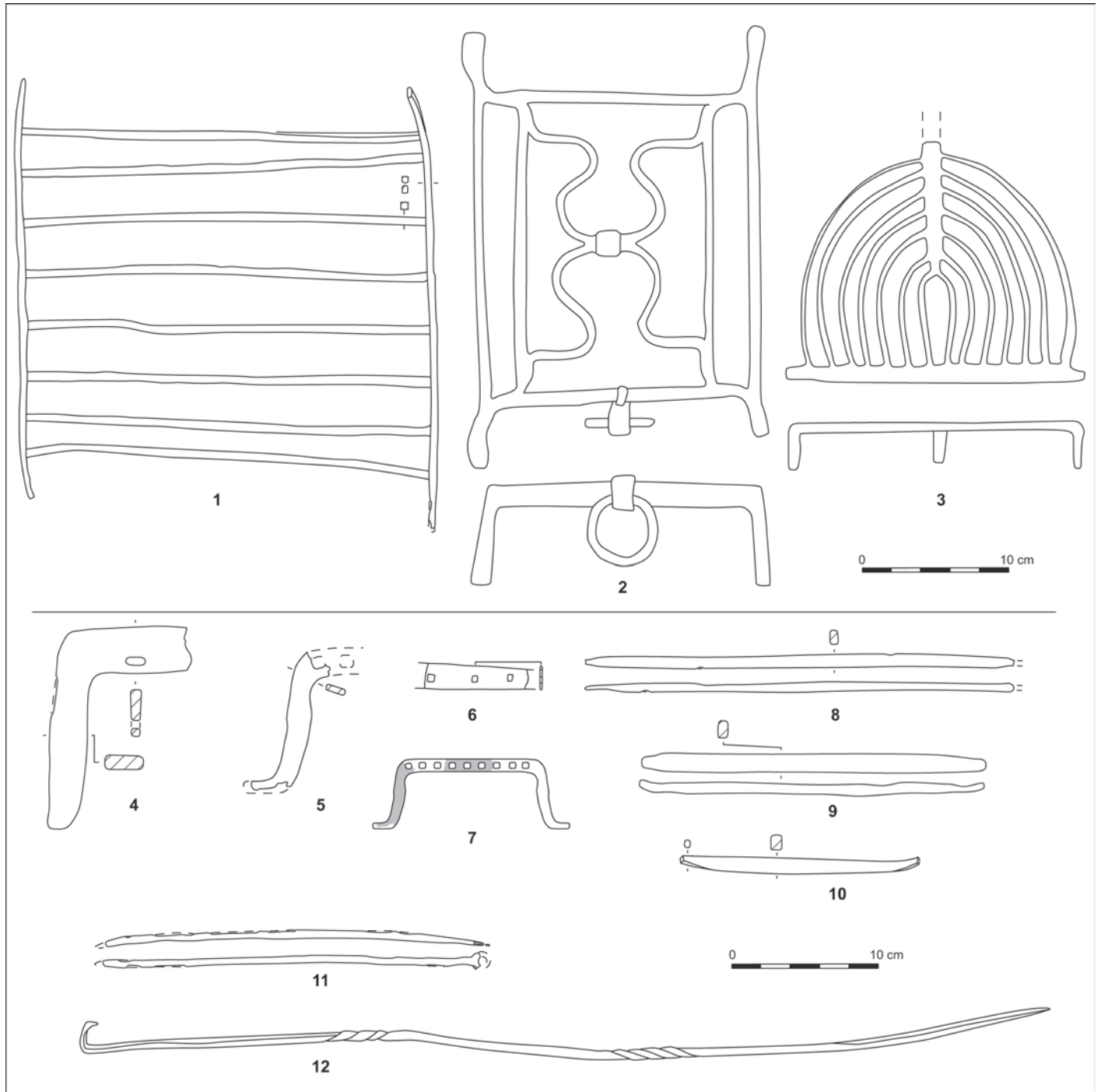


Fig. 240 – Grils et broches à rôtir : **1**, Faille de la Chuire à Larina (d'après Perrin dir., 1990) ; **2**, Icklingham (d'après Manning, 1985) ; **3**, Fléré-la-Rivière (d'après Ferdière, Villard, 1993) ; **4**, st. 240, le Poirier (Nogent-le-Roi) ; **5**, **6**, st. 1365 et st. 36, ZAC Entrée Sud (Gonesse) ; **7**, restitution de l'emplacement des fragments 4 à 6 ; **8**, st. 361, ZAC des Tulipes Nord (Gonesse) ; **9**, st. 2350, les Moulins (Mauregard) ; **10**, st. 664, la Plaine de la Ronce (Isneauville) ; **11**, st. 133, la Butte Colas (Heudebouville) ; **12**, le Gué de Sciaux (Antigny) (d'après Éneau, 2002) (DAO : L. Leconte, Inrap).

SAISIR

Le dernier type de cuisson est rapide, avec un léger apport de graisse ou d'eau. Il permet de faire rissoler, saisir les aliments.

LES POÊLES

Ces contenants sont de forme circulaire ou ovale, peu profonds et à manche plat. Ils sont entièrement en tôle, donc

souvent mal conservés. Les poêles peuvent être produites en fer comme en alliage cuivreux. Certains exemplaires portent, comme les chaudrons, des traces de réparation par rivetage d'une ou de plusieurs tôles. Deux formes principales sont connues.

La première est à petit cuilleron et manche rigide, plat et très long (fig. 241, n° 2), plus de 43 cm pour celui de Louroux à Saint-Priest (Creuse) (Dussot, 1987). Son manche est coudé en bout vers le bas, ce qui constitue un système de suspension sur une crédence (fig. 241, n° 1), comme pour l'exemplaire

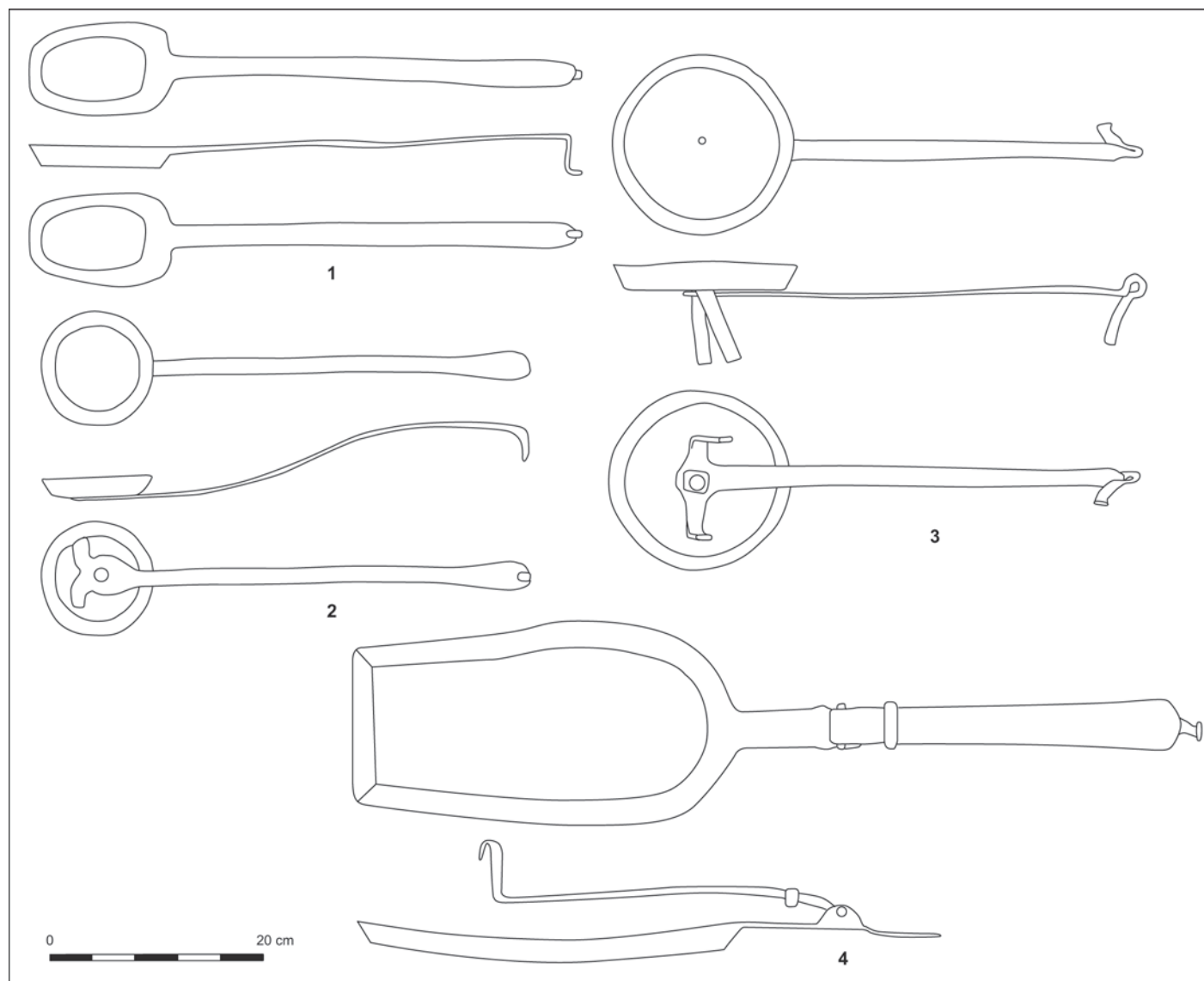


Fig. 241 – Poêles : **1**, les Sagnes, Pontarion (d'après Lintz, 2001) ; **2**, Louroux, Saint-Priest (d'après Dussot, 1987) ; **3**, Straubing (d'après Prammer, 1991) ; **4**, Neupotz (d'après Künzl, 1993) (DAO : L. Leconte, Inrap).

des Sagnes à Pontarion (Creuse) (Lintz, 2001). La poêle de Straubing (Allemagne) (Prammer, 1991) possède deux pieds sous le cuilleron et un troisième appendice de même longueur à l'extrémité du manche (fig. 241, n° 3). Cette caractéristique permet de la placer directement dans le foyer et non pas sur un support de cuisson. Le cuilleron peut être circulaire (diamètre de 8,5 cm à 14 cm) ou ovale (de 13 cm à 27 cm de longueur), voire rectangulaire aux angles arrondis (longueur environ 25 cm) (*Pompéi...*, 2011, p. 91).

La deuxième forme est à manche pliable, avec une charnière au milieu du manche. Le cuilleron peut être circulaire, comme pour la poêle appartenant à la batterie de cuisine de Labeville (Val-d'Oise) (Wabont *et al.*, 2006, fig. 299), ovoïde, comme l'exemplaire provenant de Vertault (Côte-d'Or) (Lacroix *et al.*, 1956, p. 299-301) ou ovale avec une extrémité aplatie (fig. 241, n° 4). Cette dernière forme correspond au type NE28 de Neupotz (Künzl, 1993). Ces instruments sont de grandes dimensions, avec une longueur totale de 73 cm, dont un cuilleron de 33 cm à 36 cm, pour l'individu illustré, ou 66 cm à Vertault. Les poêles à manche pliable sont connues entre le II^e s. et le IV^e s. sur

l'ensemble des provinces nord-occidentales de l'Empire (*Der Barbarenschatz...*, 2006, fig. 136).

Les incertitudes concernant l'usage des casseroles nous ont amené à ne pas les aborder ici. En effet, un rattachement au service de la boisson, comme vase à puiser, est fréquemment évoqué et les exemplaires de Pompéi ne portent *a priori* pas de traces de chauffe, sous forme d'un noircissement du fond ou de dépôts (Tassinari, 1996), alors qu'il serait logique d'en trouver pour des récipients servant à la cuisson des aliments.

LES SUPPORTS DE CUISSON

Pour la cuisson, les récipients qui ne sont pas suspendus, tels les chaudrons posés, les pots et les poêles, sont disposés sur des supports qui sont toujours en fer. Trois formes principales existent.

La première, triangulaire, est constituée de trois barres horizontales, chacune étant coudée pour former un pied (fig. 242, nos 1 et 4). Les barres sont de section rectangulaire et soudées

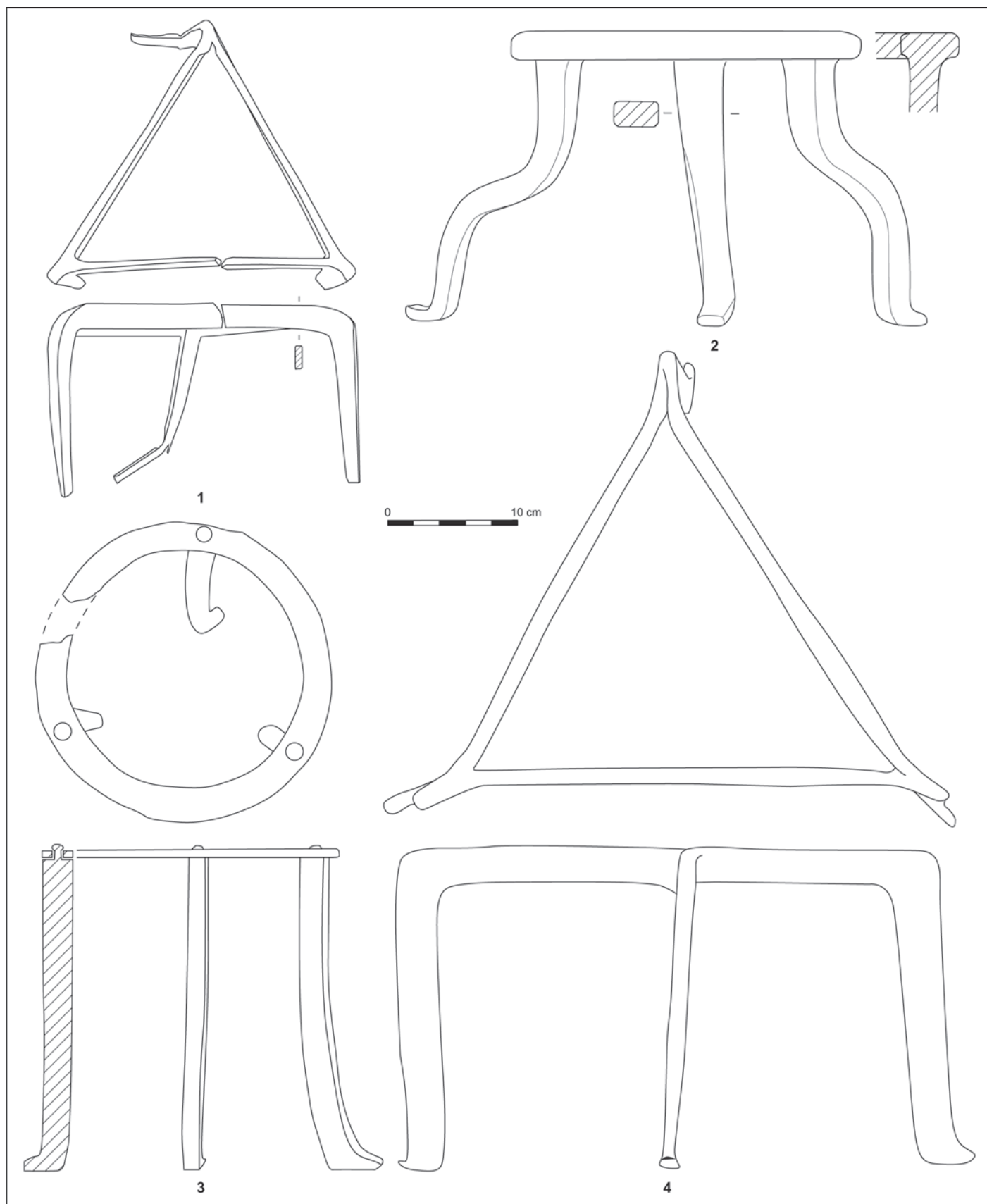


Fig. 242 – Supports de cuisson : **1**, st. 253, la Croix de Montmorency (Roissy-en-France) ; **2**, Echzell (d'après Lindenthal, 2007) ; **3**, dépôt de Draper's Garden à Londres (d'après Gerrard, 2009) ; **4**, Neupotz (d'après Künzl, 1993) (DAO : L. Leconte, Inrap).

à la suivante au niveau du coude. Les objets trouvés hors de dépôts sont généralement altérés, leurs pieds tordus ou incomplets, leurs barres brisées. Ce premier type existe en deux modules. Les plus petits, tel celui provenant de la Croix de Montmorency à Roissy-en-France (type NE25 de Neupotz, fig. 242, n° 1), mesurent de 12 cm à 16 cm de hauteur et sont adaptés aux vases d'un module moyen comme les chaudrons de type *Ostland* ou les chaudrons à panse carénée. Les objets de module supérieur, d'une hauteur de 24 cm à 25 cm (type NE26, fig. 242, n° 4), étaient probablement utilisés avec les grands pots tronconiques.

Le deuxième type est circulaire. Une tige plate annulaire, ou placée de champ, est montée sur trois pieds rivetés, soudés (fig. 242, n° 2) ou mâtés (fig. 242, n° 3).

La troisième forme correspond aux supports multiples, utilisables suivant les morphologies pour la cuisine ou comme repose-plat lors du repas. La cachette de la place Camille-Jouffray à Vienne a livré un support constitué de trois éléments annulaires (Baratte *et al.*, 1990). Chacun est muni de deux pieds et est lié aux deux autres pièces par l'intermédiaire d'une tige plate reliée à l'axe central, ce qui permettait l'emboîtement des différents morceaux en fonction de leur taille décroissante, lors de leur rangement. Déplié, cet objet pouvait permettre la cuisson simultanée, ou le maintien au chaud, de quatre récipients, la tige centrale se terminant également par un réceptacle de petit module. Un autre support multiple provient du dépôt de Fiecht (Autriche) (Splinder, 2005).

TOUILLER, SAISIR, RETOURNER

LES CUILLÈRES

Ces pièces en fer de petit module sont particulièrement rares, car la plupart devaient être fabriquées en bois. Les cuillères métalliques se caractérisent par leur cuilleron ovale et très peu profond, et leur manche en fer. De tels ustensiles ont été trouvés sur le site de la Zac des Tulipes Sud à Gonesse (Val-d'Oise) (fig. 243, n° 1) et à Fontaine-Notre-Dame (Nord) (Marcy *et al.*, 2008).

Les cuillères en alliage cuivreux, *cochlearia* comme *ligula*, appartiennent à la vaisselle de table.

LES LOUCHES

Cet instrument à puiser possède un cuilleron profond placé dans l'axe du manche. Lorsque le manche est transversal au cuilleron, il s'agit d'un puisoir et se rapporte *a priori* au service de la boisson. Celui-ci est d'ailleurs fabriqué en alliage cuivreux et non en fer. Son utilisation en cuisine comme écumoire est toutefois possible, certaines formes, comme celle d'Avenches (Hofmann, 1985, pl. 20, n° 28), évoquent de manière précise les écumaires actuelles.

Les louches sont à manche allongé, large et plat (fig. 243, n° 3) ou étroit et plus épais (fig. 243, n° 5). Des exemplaires à manche tors existaient également, tel celui de la nécropole d'En Chaplix à Avenches (Suisse) (Castella *et al.*, 1999, pl. 182, n° 1882). La largeur du manche diminue souvent quelques

centimètres après la zone du cuilleron, formant une tige fine, avant de s'élargir pour former la poignée proprement dite. Les exemplaires complets comportent fréquemment un crochet de suspension, formé par un coude à l'extrémité du manche. Quelques rares louches à manche court sont connues. Il est probable qu'elles aient été conservées après bris du manche. Ainsi celle provenant de la rue des Arsins à Rouen (Seine-Maritime) semble déséquilibrée avec son très large cuilleron et son manche court (fig. 243, n° 5)¹³⁸. Le cuilleron est plus ou moins profond et comporte parfois un ombilic en son centre, comme pour l'exemplaire découvert dans la sépulture 2165 de Wederath/*Belgium* (Haffner dir., 1989, p. 347).

Une louche à manche pliable provient du site des thermes des Fontaines-Salées (Yonne) (Lacroix *et al.*, 1956, p. 296-299). Elle est munie du même système de charnière que celui utilisé pour les poêles. Il est possible qu'il s'agisse d'une poêle transformée après altération de sa partie active.

Deux modules ont été définis à partir du mobilier de Neupotz. Le critère principal est le diamètre du cuilleron, entre 7 cm et 9 cm, pour le type NE25, et entre 11 cm et 19 cm, pour le type NE26 (Künzl, 1993, planche des types 19). En revanche, la longueur totale est un critère peu fiable. Si les louches du deuxième groupe peuvent atteindre une longueur totale supérieure à celle du premier, jusqu'à 53 cm, nombreux sont les exemplaires de même longueur, entre 39 cm et 46 cm.

Les découvertes les plus fréquentes correspondent à des cuillerons, retrouvés seuls et partiellement conservés (fig. 243, n° 2).

LES CROCS À VIANDE OU FOURCHETTES À CHAUDRONS

Ces ustensiles étaient destinés à saisir la viande dans les chaudrons, sur la tôle desquels ils ont laissé de très nombreuses perforations. Leur utilisation avec les grils ou les poêles est également probable, car on relève les mêmes traces sur les seconds. Les crocs à viande sont formés d'une longue tige, généralement en fer, munie à son extrémité proximale d'un système de suspension, crochet ou anneau, et à son extrémité distale de plusieurs dents. La tige peut être entièrement lisse (fig. 243, n° 10) ou partiellement torse (fig. 243, n° 7) et son diamètre très variable.

Deux modèles principaux existent suivant la disposition des dents. Le premier, le plus fréquent, possède deux ou trois dents disposées sur un côté de la tige, près de son extrémité distale, et le plus souvent soudées. Le second comporte au moins trois dents placées en bout et sur le côté de la tige, parfois en arc de cercle. Ces objets existent aussi en alliage cuivreux et sont parfois désignés sous le nom d'*harpago*.

Les fragments trouvés concernent souvent les dents, liées par une tige ou une plaque fine, mais séparées du manche (fig. 243, nos 8-9).

Certains instruments mixtes alliant les caractéristiques des crocs à viande et celles des louches ont fait l'objet d'une synthèse (Feugère, 1986). Ils sont à tige lisse ou bien torse sur une ou deux portions de la tige, et sont munis à une extrémité

138. Cet aspect peut également être dû à une utilisation dans un cadre artisanal et non domestique.

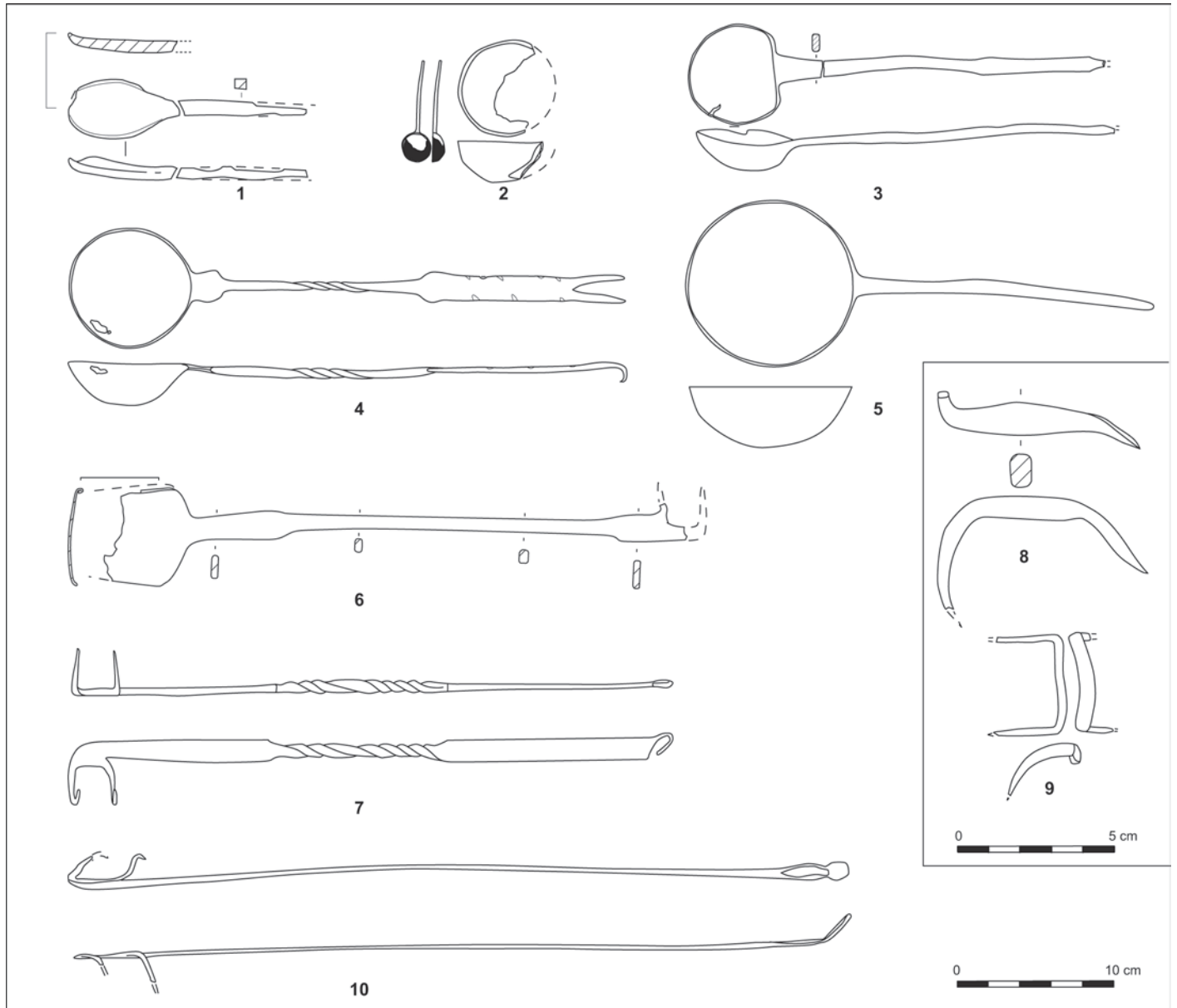


Fig. 243 – Cuillères, louches et crocs à viande : **1**, st. 492, ZAC des Tulipes Sud (Gonesse) ; **2**, st. 4079, la Fosse (Épiais-lès-Louvres) ; **3**, st. 4169, les Petits Ormes (Saint-Pathus) ; **4**, st. 30487, la Plaine du Moulin à Vent Centre (Cesson) ; **5**, rue des Arsins (Rouen) (d'après Halbout et al. dir., 1987) ; **6**, st. 2092, les Moulins (Mauregard) ; **7**, Token House Yard à Londres (d'après Manning, 1985) ; **8**, st. 242, le Poirier (Nogent-le-Roi) ; **9**, st. 257, la Croix de Montmorency (Roissy-en-France) ; **10**, Saint-Contest (d'après Halbout et al. dir., 1987) (DAO : L. Leconte, Inrap).

d'un cuilleron et à l'autre de deux ou trois dents, suivant la même disposition que pour les crocs. Leur longueur totale varie entre 35 cm, pour l'exemplaire provenant de la Plaine du Moulin à Vent Centre à Cesson (Seine-et-Marne) (fig. 243, n° 4 et fig. 244, n° 1), et 56 cm, pour celui trouvé à Nida (Allemagne). Du site des Moulins à Mauregard (Seine-et-Marne) provient un croc à viande aux dents partiellement brisées et muni d'une palette quasi plate et non d'un cuilleron (fig. 243, n° 6). Cet objet est à tige lisse, large à chaque extrémité et étroite dans sa partie centrale, comme pour certaines louches ou certains crocs. Il pourrait s'agir d'un artefact destiné à retourner les aliments pendant la cuisson sur un gril. L'hypothèse d'une louche-croc à viande transformée après altération de son cuilleron est également possible. Ces ustensiles se retrouvent pendant toute l'époque romaine car, si la plupart sont datés entre le changement d'ère et la moitié du III^e s. (Feugère, 1986, p. 176), l'exem-

plaire trouvé à Cesson provient d'une structure rattachée à la dernière phase d'occupation, soit la seconde moitié du IV^e s. et la première moitié du V^e s.

Il est tentant de lier les cuillères et les louches avec la cuisson des liquides aqueux gras. Ces objets sont en effet adaptés essentiellement pour remuer des aliments plongés dans un liquide.

Les crocs à viande étaient manifestement utilisés avec tous les types de contenants, étant donné les altérations visibles sur de nombreux récipients.

*
* *

L'*instrumentum* métallique lié à la cuisine est varié et lié aux différentes étapes de la préparation culinaire. Si des objets multifonctionnels, comme les couteaux, cruches ou briquets, sont fréquemment utilisés, d'autres ont des fonctions bien spécifiques. Le transport, le stockage et la chauffe de l'eau, ainsi



Fig. 244 – Photographies de différentes pièces culinaires : **1**, louche-croc à viande, st. 30487, la Plaine du Moulin à Vent Centre (Cesson) ; **2**, monture de cruche, st. 287, la Croix de Montmorency (Roissy-en-France) ; **3**, tige de gril, st. 664, la Plaine de la Ronce, Isneauville (clichés : nos 1 et 2, J. Legriél, Inrap Centre-Île-de-France ; n° 3, Y.-M. Adrian, Inrap Grand-Ouest).

que le stockage et la découpe des aliments, sont des opérations qui utilisent de nombreux objets multifonctionnels. La cuisson des aliments utilise en revanche un matériel aux fonctions plus limitées.

Aux trois types de cuisson identifiés correspondent des contenants et des supports adaptés. Le premier, la cuisson de mélanges liquides et gras, comme les ragoûts et les soupes, utilise des chaudrons, assemblés ou obtenus à partir d'une seule tôle, et suspendus à des crémaillères. Si des contenants de grand module sont connus, il est notable que les chaudrons les plus fréquents sont d'un diamètre moyen, probablement adaptés au volume du repas d'un petit groupe de personnes. Sont également concernés des récipients posés à fond plat ou légèrement convexe : les chaudrons de type *Ostland*, les chaudrons bitronconiques ou carénés et les pots cylindriques. Eux aussi sont pour la plupart d'un module moyen. Si les chaudrons assemblés dérivent directement des productions laténiennes, les autres vases sont bien des créations d'époque romaine, avec une évolution chronotypologique assez bien établie.

Le deuxième mode de cuisson est la grillade. Les instruments concernés sont les grils, les chenets, les braseros, les

brochettes et les broches à rôtir. Hormis les braseros, les objets sont massifs mais leur passage au feu a produit des altérations marquées par écaillage de leur surface. Nombreux sont les ustensiles connus dès La Tène, mais ils ont subi des modifications dans leurs formes ou leurs techniques d'assemblage.

Le troisième mode de cuisson, qui passe par la saisie des aliments, est illustré par les poêles. Le module des instruments est assez souvent restreint, les poêles de gros diamètre restant rares. Il peut alors s'agir d'un problème de conservation. Ces contenants fonctionnent, comme les chaudrons posés, en relation avec des supports de cuisson triangulaires ou circulaires.

Un ensemble d'ustensiles, composé de cuillères, de louches et de crocs à viande, est utilisé avec l'ensemble des récipients destinés à la cuisson. Ces formes sont connues antérieurement à la conquête, mais la période impériale voit le développement d'instruments combinant plusieurs fonctions.

Si les principaux types de contenants métalliques sont assez bien connus, la présence de variantes, dont seuls quelques exemplaires sont publiés, indique que la production était plus

diversifiée que ce qui peut être estimé au premier abord. Un inventaire des différentes formes permettrait d'obtenir un éventail plus complet et probablement plus complexe, de l'ensemble du vaisselier culinaire métallique, de prendre en compte les productions locales et de ne pas se focaliser sur des séries reconnues à l'échelle de plusieurs régions, voire de l'Occident romain. Les aspects chronologiques pourraient éventuellement être abordés avec plus de précision, même si cela s'avère difficile à établir. Une étude généralisée des techniques de

fabrication serait également souhaitable, même si cela a déjà été réalisé pour certains objets. Par ailleurs, l'identification d'objets particuliers, comme les formes à découper les pâtisseries, les moules à gâteaux ou à charcuterie, ou d'autres instruments aux fonctions très précises, comme les possibles plats à escargots, probablement liés aux cuisines de familles socialement aisées, en serait favorisée, ce qui permettrait une meilleure compréhension des empreintes matérielles des différentes formes de la cuisine antique.