



HAL
open science

Un espace à vocation culinaire sur le site de la villa de la Lesse à Sauvian (Hérault)

Pierre Rascalou, Hervé Pomarèdes, Michel Compan, Isabel Figueiral, Vianney Forest, Stéphanie Raux

► To cite this version:

Pierre Rascalou, Hervé Pomarèdes, Michel Compan, Isabel Figueiral, Vianney Forest, et al.. Un espace à vocation culinaire sur le site de la villa de la Lesse à Sauvian (Hérault). *Gallia - Archéologie de la France antique*, 2013, Cuisines et boulangeries en Gaule romaine, 70 (1), pp.191-202. hal-01931786

HAL Id: hal-01931786

<https://hal.science/hal-01931786v1>

Submitted on 14 Jan 2020

HAL is a multi-disciplinary open access archive for the deposit and dissemination of scientific research documents, whether they are published or not. The documents may come from teaching and research institutions in France or abroad, or from public or private research centers.

L'archive ouverte pluridisciplinaire **HAL**, est destinée au dépôt et à la diffusion de documents scientifiques de niveau recherche, publiés ou non, émanant des établissements d'enseignement et de recherche français ou étrangers, des laboratoires publics ou privés.



Distributed under a Creative Commons Attribution - NonCommercial - NoDerivatives 4.0 International License

Un espace à vocation culinaire sur le site de la villa de la Lesse à Sauvian (Hérault)

Pierre RASCALOU, Hervé POMARÈDES, Michel COMPAN,
Isabel FIGUEIRAL, Vianney FOREST et Stéphanie RAUX

Mots-clés. Gaule Narbonnaise, Haut-Empire, ferme, villa, cuisine, foyer, âtre de cheminée.

Résumé. L'établissement de la Lesse à Sauvian (Hérault) a été fouillé dans le cadre d'une opération d'archéologie préventive au cours de l'hiver 2008-2009. Sur le site, une première ferme voit le jour au tout début de la période augustéenne. Elle est de taille réduite, avec des bâtiments disposés autour d'une cour centrale. Vers le changement d'ère, l'établissement est agrandi. Il se dote d'installations de confort. Face aux appartements, desservis par une galerie, un balnéaire et une cuisine occuperaient l'aile orientale de la villa. Une pièce est dotée d'un foyer encastré, reste probable d'un âtre de cheminée. À la surface de ce foyer, des empreintes de forme circulaire paraissent indiquer l'emplacement de pots pour la cuisson des aliments. La fouille de cette pièce a livré un abondant mobilier. On y relève de nombreux fragments de vaisselle en céramique et une concentration particulière de coquillages. Cependant, ces éléments restent peu évocateurs d'un espace de préparation culinaire.

Keywords. Gallia Narbonensis, High Empire, farm, villa, kitchen, oven, fireplace.

Abstract. The establishment of la Lesse at Sauvian (Hérault) was excavated during the winter 2008-2009 within a preventive archaeological operation. The first settlement comprised a small-sized farm dating back to the early Augustan period, including buildings arranged around a central courtyard. This farm was extended around the change of era and furnished with comfort. In the east wing of the villa a bath area and a kitchen are built facing a upper storied apartment bordered by a gallery area. The room interpreted as a kitchen is equipped with a recessed oven, possibly the remains of a fireplace. In the surface circular imprints seem to indicate the location of cooking pots. The excavation of this room yielded a wide range of finds. Numerous pottery sherds were uncovered and also a peculiar concentration of shells. However these elements alone are hardly suggestive of a culinary space.

Translation: Isabelle FAUDET

Le site de la Lesse, sur la commune de Sauvian, se trouve à 7 km environ du rivage méditerranéen et à 5,5 km au sud de la ville de Béziers. Il est installé sur le coteau occidental d'une ancienne terrasse alluviale qui domine la basse vallée de l'Orb. Cette terrasse forme un petit plateau faiblement ondulé qui s'étend jusqu'au littoral et surplombe, à l'ouest, l'étang de Vendres (fig. 192).

Les données rassemblées au cours de la fouille ont permis de déterminer plusieurs états dans l'occupation du site (Pomarède, 2010 et 2011). À la charnière des troisième et quatrième quarts du 1^{er} s. av. J.-C., la mise en valeur du sol se traduit par la réalisation d'un réseau de drains. Ces travaux sont rapidement suivis par la fondation d'une petite ferme à cour centrale (fig. 193). Au début du 1^{er} s. apr. J.-C., s'opère la reconstruction de l'établissement. Ces investissements donnent lieu à la création d'une villa de taille modeste dans laquelle la partie

résidentielle se distingue nettement des communs. Le rez-de-chaussée de l'habitation est remarquablement conservé. Par endroit, les cloisons sont encore visibles sur 10 cm à 15 cm de hauteur. Aucun aménagement particulier n'a été observé sur les chapes de tuileau constituant les sols.

Des travaux d'agrandissement viseront par la suite à accroître la capacité de stockage. Les bâtiments donnent l'impression d'avoir été désertés assez rapidement, avant le milieu du 1^{er} s. apr. J.-C. Les derniers remplissages des puits contiennent pourtant des mobiliers plus tardifs, sans doute du 1^{er} s. apr. J.-C. À cette époque, l'essoufflement du site pourrait s'expliquer par le dynamisme de la villa de la Domergue située à seulement 700 m au nord (Ginouvez, 1995). Le démembrement du finage de la villa de la Lesse, l'intégration de ses terres au sein du domaine voisin, le maintien d'une occupation limitée sur le site sont autant de questions qui restent à débattre.



Fig. 192 – Localisation de la villa de la Lesse et des sites étudiés : 1, la Lesse à Sauvian ; 2, Peyre-Plantade et la Madeleine à Clermont-l'Hérault ; 3, Montferrier à Tourbes ; 4, Rec de Ligno à Valros (DAO : P. Rascalou, Inrap).



Fig. 193 – Plans de l'établissement et localisation de la cuisine (DAO : St. Barbey et H. Pomarès, Inrap).

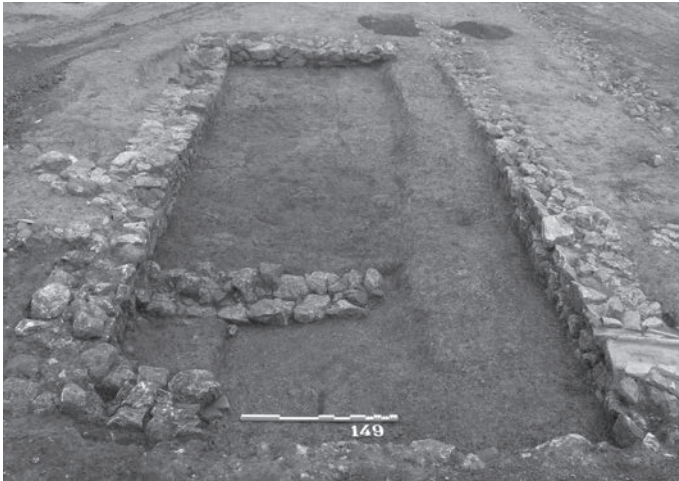


Fig. 194 – La pièce semi-excavée sur laquelle s'installera la cuisine vue depuis le sud (cliché : M. Compan, Inrap).

IMPLANTATION ET ÉVOLUTION D'UN ESPACE DE PRÉPARATION CULINAIRE

La partie orientale de la villa du 1^{er} s. apr. J.-C. présente une succession de pièces appartenant à deux ensembles. Un premier regroupe les cinq pièces d'un balnéaire dont se distingue le *caldarium*, doté d'une abside et d'une porte du *praefurnium*. L'espace à vocation culinaire est localisé au nord de ce bâtiment thermal, séparé de celui-ci par un étroit couloir. Il est implanté à l'endroit d'une première pièce excavée dont la fonction au sein de l'habitat d'époque augustéenne reste incertaine, cave ou cuisine.

PREMIER ÉTAT : UNE PIÈCE EXCAVÉE

Le plan du premier établissement présente, à l'est, une pièce rectangulaire de 25 m² (8,6 m x 3 m). Cette dernière tire profit de la dépression occasionnée par une ancienne fosse d'extraction de terre. Les murs latéraux, partiellement conservés, sont sommairement bâtis à l'aide de blocs et de galets montés en assises irrégulières et liés à la terre (fig. 194). Ils s'appuient sur le fond et les parois de la fosse. L'espace intérieur prend ainsi l'aspect d'un vide sanitaire peu profond (fig. 195). Dans sa partie sud, un mur de refend limite un espace réduit. Il marquerait la position d'un appui d'escalier ou d'une petite plateforme en lien avec un plancher couvrant le vide sanitaire.

La fonction de cette première pièce n'est pas assurée. Le mobilier issu du remblai venant combler cet espace (us 3191) est abondant. La part des amphores est élevée (38 % des 1 520

fragments de céramique). Ce taux résulte d'une forte fragmentation de quelques individus seulement. Les tessons présentent généralement des cassures franches. Des restes apparents de suie ou de poix carbonisée se trouvent sur leur surface. On remarque fréquemment l'empreinte de ces traces de chauffe, en négatif, d'un tesson à l'autre.

Ces fragments d'amphores, ici remobilisés, pouvaient à l'origine constituer l'aménagement d'une structure de combustion, à vocation artisanale ou culinaire, ou encore composer la surface d'un sol, sommairement aménagée à l'aide de tessons posés à plat. Dans la région, des radiers de foyers ou de fours en cloche ont été reconnus à l'intérieur de pièces d'habitat. On en retrouve plusieurs exemplaires dans des habitations du 1^{er} s. av. J.-C. dans les agglomérations de Peyre-Plantade et de la Madeleine à Clermont-l'Hérault (Pomarède, 2008). À la Lesse, à l'exception de traces discrètes de foyers dans deux pièces parmi les plus anciennes (fig. 193), on n'observe clairement aucun vestige caractéristique de ce type d'installation.

SECOND ÉTAT : UNE PIÈCE DOTÉE D'UN ÂTRE DE CHEMINÉE

Les travaux entrepris autour du changement d'ère marquent une extension relativement importante de l'établissement. Sa partie méridionale voit l'agrandissement des pièces de vie, l'aménagement d'une galerie donnant sur la cour et l'implantation d'un balnéaire. Au nord de celui-ci, en lieu et place de l'ancien vide sanitaire, une pièce disposant d'un âtre de cheminée est aménagée. Le local s'étend cette fois sur 23 m² (5,3 m x 4,3 m). Il réemploie le mur ouest et le pignon nord. À l'est, il se développe jusqu'au contact du mur de façade (fig. 196). Au sud, les deux murs de la première salle sont abattus. Une recharge de blocs est apportée pour rehausser et stabiliser le terrain, en vue de la construction d'un caniveau. La façade apparaît démunie de fondation. Elle pourrait rester ouverte sur le passage ou être fermée par de larges vantaux de bois.

Dans ce secteur, la prise en compte des altitudes tend à montrer que le sol de la pièce est établi à des cotes inférieures à celles des salles et des espaces voisins. Ainsi, la cour et le sommet du caniveau se situeraient entre 15,20 m et 15,30 m NGF tandis que les sols maçonnés des *suspensura* du balnéaire sont restitués entre 15,30 m et 15,40 m. À l'intérieur de la pièce, la hauteur du sol SL2045 atteint tout juste 15,00 m. Cet espace serait ainsi légèrement excavé. Son accès a dû nécessiter la confection d'une à deux marches au niveau de la recharge de blocs pour franchir les 20 à 40 cm de dénivelé.

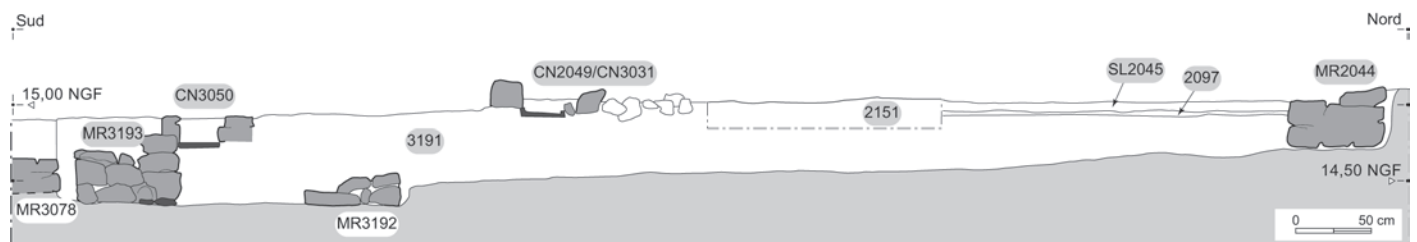


Fig. 195 – Coupe nord-sud de la cuisine et de la pièce sous-jacente (dessin : M. Compan ; DAO : St. Barbey, Inrap).

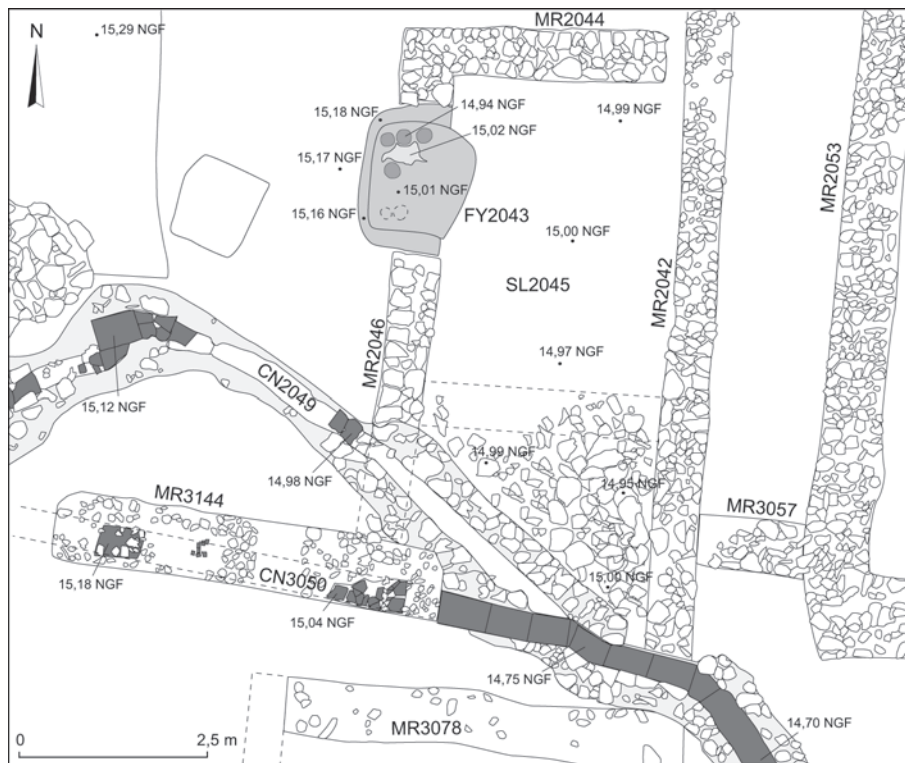


Fig. 196 – Le secteur de la cuisine (DAO : St. Barbey et H. Pomarèdes, Inrap).



Fig. 197 – Le foyer installé sur le mur ouest de la cuisine et l'accumulation des coquillages sur le niveau de sol (cliché : H. Pomarèdes, Inrap).

C'est probablement grâce à cette topographie que le local a conservé l'un de ses aménagements. Il s'agit d'un foyer (FY2043) installé sur le mur de façade ouest (fig. 197). L'ouverture, pratiquée au niveau de la fondation, entame les sols de la cour. À l'extérieur, le foyer forme une saillie de 0,45 m. Les parois d'argile adoptent un plan semi-circulaire sur 2,2 m de largeur. Le foyer se prolonge sur une quarantaine de centimètres vers l'intérieur. La partie supérieure de l'ouverture a dû alors être traitée comme une voûte et associée à une évacuation de la fumée, probablement à l'aide d'un conduit situé à l'extérieur du local. Ce type de foyer encastré est relativement bien connu pour l'époque romaine. Dans la région, plusieurs exemplaires ont par exemple été dégagés dans l'agglomération de Javols (Trintignac, Marot, Ferdière dir., 2011). Ils y sont interprétés comme des structures participant au chauffage des habitations et à la cuisson des aliments.

La surface de l'âtre est relativement ample (1,45 m de longueur pour 1 m à 1,3 m de profondeur). Elle est couverte d'épaisses couches de cendres, de charbons et de fragments de terre issus des parois rubéfiées. Sur le fond du foyer, quatre petits logements circulaires sont façonnés dans l'argile (fig. 198). Ils peuvent être profonds de 5 cm à 7 cm. Leurs diamètres varient entre 15 cm et 20 cm. Trois de ces dépressions sont aménagées contre la paroi nord du foyer. Elles sont disposées contre un petit amas de cendres blanchâtres marquant l'entretien d'un feu de faible intensité. Ces vestiges discrets permettent d'envisager le logement ou l'emplacement de vases servant à la cuisson d'aliments ou à des préparations particulières. Au vu du mobilier collecté en surface (us 2045) et dans le niveau de sédimentation (us 2097) du sol SL2045, les activités culinaires paraissent dominantes.



Fig. 198 – Détail des empreintes circulaires laissées par les vases dans le foyer (cliché : G. Sanchez, Inrap).

LES CÉRAMIQUES DE L'ESPACE CULINAIRE

PROVENANCE DU MOBILIER CÉRAMIQUE

La vaisselle du remblai sous-jacent au sol de la « cuisine » (us 3191) est très fragmentée. Les appariements restent peu fréquents, même si certains vases regroupent plusieurs tessons et présentent un profil complet. L'aspect du matériel renvoie plutôt à des rejets de type dépotoir.

Les niveaux des sols individualisés à la surface de la pièce (us 2045 et 2097) paraissent liés au fonctionnement du foyer (us 2043). Ils sont, en tout cas, bien altérés par l'activité de ce dernier. On y relève une forte concentration de charbons de bois et des nodules de terre thermo-rubéfiée. Si les éléments les plus remarquables sont les coquillages, trouvés à plat et en grand nombre, les fragments de vaisselle en céramique sont également abondants et pour partie écrasés sur le sol de la pièce. Un sondage manuel, réalisé rapidement en fin d'opération, dans la partie sud de la pièce (us 2151), a permis de fouiller près de 90 % de la surface de l'espace (fig. 195). La collecte pratiquée ici forme les trois quarts des fragments de céramique recueillis dans les niveaux supérieurs de la cuisine. Les appariements constatés entre les diverses couches nous font penser qu'il y a peu d'incidence à prendre en compte le mobilier issu de ce sondage. En effet, les céramiques des niveaux des sols (us 2045 et 2097) ne se distinguent pas de cette collecte. La vaisselle reste toujours très fragmentée. Les catégories de céramiques sont d'origines diverses et les formes variées (tabl. XXX). Le nombre minimum d'individus, autour de 80, est important. Là encore, on ne perçoit pas d'assemblage particulier en lien avec une cuisine et qui serait limité aux seules formes utilisées pour la préparation et la cuisson des aliments.

DESCRIPTION DU MOBILIER

La céramique à paroi fine occupe une part importante : 9,5 % des 1 663 fragments de vaisselle et 12,9 % du nombre minimum d'individus, soit 81 vases. Les formes basses dominent

nettement avec une majorité de gobelets ansés de type Mayet 10 (fig. 199). Les importations de céramique sigillée d'Italie fournissent surtout des assiettes et de grands plats. Ces arrivages sont fortement concurrencés par les produits locaux, tels que les céramiques tournées grises, dites « celtiques », et les pré-sigillées à cuisson de type réducteur ou oxydant. Ces dernières fournissent cinq fois plus de vases. Elles rassemblent une large gamme de formes en s'appuyant exclusivement sur des modèles italiques. Les coupes de tradition locale, à profil arrondi et bord rentrant épaissi, sont absentes. Les céramiques à pâtes claires forment le groupe le plus important avec essentiellement des cruches et des amphorettes (fig. 200). Les formes non affectées au stockage ou au service des liquides restent marginales. On ne compte qu'un mortier.

Parmi les céramiques à pâtes réfractaires, les importations en provenance d'Italie sont discrètes. On compte seulement quelques éléments de *patinae* et de couvercles. Pour ce groupe, l'essentiel se compose de céramiques régionales. Elles sont cuites en mode réducteur ou oxydant. Pour ces dernières, la pâte est majoritairement de couleur rouge orangé et contient de nombreuses inclusions de mica. Elle est donc tout à fait semblable à celle des céramiques brunes orangées du Biterrois, catégorie dont la production ne se percevra avec évidence qu'à partir de la fin du 1^{er} s. apr. J.-C. (Mauné, Lescure, 2008). Le répertoire des formes est limité. On ne retrouve quasiment que des pots (fig. 201). Ils peuvent présenter des bords aux profils plus ou moins rectangulaires et à méplat supérieur de type SABL-OR A10 (Py dir., 1993). Les plus fréquents possèdent un bord triangulaire haut avec une gorge interne bien marquée¹²². Cette forme est très répandue à Narbonne (Sanchez, 2009). Elle apparaît au cours de la seconde moitié du 1^{er} s. av. J.-C. Autour de Béziers, elle est maintenant bien perçue dans les ensembles datés du changement d'ère ou de la première moitié du 1^{er} s. apr. J.-C.

CONTRIBUTION DES CÉRAMIQUES À LA DATATION DE LA CUISINE

L'évolution des marqueurs typo-chronologiques est peu perceptible entre, d'une part, le remblai comblant l'espace excavé et, d'autre part, les niveaux contemporains du fonctionnement de la cuisine (tabl. XXX). La plupart des formes des sigillées italiques se rattache au service 1B de Haltern. Dans chacune des deux unités considérées, on note la présence encore discrète d'une assiette du service 2, ce qui les attribue globalement aux deux dernières décennies du 1^{er} s. av. J.-C. Ces deux dépôts auraient été bien plus marqués par ce service s'ils avaient été réalisés, pour l'essentiel, après le changement d'ère. La chronologie se recentre donc sur une courte période, guère plus d'une vingtaine d'années, à partir de 15 av. J.-C.

Si le cortège des sigillées italiques ne permet pas une différenciation évidente des deux ensembles, les productions locales de céramiques fines montrent une évolution sensible.

122. Dans les inventaires typologiques, ils sont inventoriés sous le code SABL-OR A21a. Celui-ci renvoie à la forme A21 des céramiques communes sableuses régionales (Py dir., 1993). Il doit s'en distinguer aussi puisque cette forme, bien plus tardive, est assimilable à celle du pot BOB A1.

Tabl. XXX (ci-dessous et ci-contre) – Comptage et typologie des céramiques recueillies dans l'espace de la cuisine.

Remblai de la pièce excavée antérieur à la cuisine (us 3191)							
Catégories de céramiques	NFR (nb)	NFR (% grp)	NMI (nb)	NMI (% total)	Forme	Type	Éléments présents
fine grise («celtique»)	62	6,67	5	7,35	urne	CELT 2	1b, 1t
					gobelet	CELT 7 ?	2b, 3f
					assiette	cf. PRE-SIGGA 110	1b, 1f, 1t
					bol	cf. PRE-SIGGA 120	1b
					assiette	cf. PRE-SIGGA ind.	1f, 7t
présigillée (grise)	10	1,08	3	4,41	assiette	PRE-SIGGA 10	1b
					bol	PRE-SIGGA 20	1b
					bol	PRE-SIGGA 170	1b, 1f
					plat	PRE-SIGGA ind.	1f
présigillée (rouge)	11	1,18	1	1,47			
sigillée italique	22	2,37	6	8,82	bol	SIG-IT 14.1	1b, 1f, 7t
					plat	SIG-IT 12.1	2b, 1f, 1t
					plat	SIG-IT 12.4	1b
					assiette	SIG-IT 12.1	1b, 1f, 3t
					assiette	SIG-IT 18.2	1b
parois fines	99	10,65	10	14,71	gobelet	PAR-FIN 10	5b, 4f, 15t
					gobelet	PAR-FIN 12 ?	1t
					gobelet	PAR-FIN 21	2b, 3t
					gobelet	PAR-FIN ind.	1b
					gobelet	CELT 2e	3d
fine claire	85	9,14	1	1,47	cruche	CL-REC 9	1b, 1f, 83t
claire engobée	7	0,75	1	1,47	cruche	CL-REC-ENG ind.	1f
<i>unguentarium</i>	2	0,22	1	1,47	<i>unguentarium</i>	UNGUENT D1	1t
non tournée	2	0,22	1	1,47			
pâte claire	439	47,20	10	14,71	cruche	CL-REC 1	4b
					amphorette	CL-REC 9	2b, 1a, 5t
					urne ansée	CL-REC 12d ?	2b
					gobelet	CL-REC ind.	2f, 1a
					cruche	CL-REC ind.	8f, 9a
sableuse réd.	94	10,11	8	11,76	urne	SABL-R A1	2b
					urne	SABL-R A10	5b
					marmite	SABL-R B7a	1b
					urne	SABL-R ind.	5f
sableuse oxyd	19	2,04	1	1,47	urne	SABL-O ind.	1f
sabl. oxyd mic.	77	8,28	6	8,82	urne	SABL-O 21a	5b
					urne	SABL-O 21a ?	5f
					plat	SABL-O C1	1b
rouge pomp.	1	0,11	1	1,47	plat	R-POMP ind.	1t
Total vaisselle	930	100	55	80,88			
a-italique	41	7,08	1	1,47	amphore	A-ITA Dr1B	1a
a-tarraconaise	338	58,38	5	7,35	amphore	A-TAR Pasc1	5b, 4f, 1a
a-bétique	132	22,80	1	1,47	amphore	A-BET Dr20A var.	1b, 1a, 8t
					amphore	A-BET Dr20A	1f, 1a
a-ébusitaine	13	2,25	1	1,47			
a-africaine	1	0,17	1	1,47			
a-autres	54	9,33	1	1,47			
Total amphores	579	100	10	14,71			
<i>dolium</i>	11		3	4,41	<i>dolium</i>	DOLIUM 9	1b
Total dolium	11		3	4,41			
TOTAL	1520		68	100			

Niveaux de fonctionnement en lien avec la cuisine (us 2043, 2045, 2097 et 2151)							
Catégories de céramiques	NFR (nb)	NFR (% grp)	NMI (nb)	NMI (% total)	Forme	Type	Éléments présents
fine grise («celtique»)	54	3,25	3	3,23	pot	CELT 2	3b, 3t
					bol/coupe	CELT ind.	1f
présigillée (grise)	77	4,63	12	12,90	bol	PRE-SIGGA 20	2b
					assiette	PRE-SIGGA 90	1b
					bol	PRE-SIGGA 120	1b, 1f, 8t
					coupe	PRE-SIGGA 180	3b, 1t
					coupelle	PRE-SIGGA 220	1b, 3t
					coupelle	PRE-SIGGA 290 ?	1a
					assiette	PRE-SIGGA 10	3b, 6t
présigillée (rouge)	55	3,31	2	2,15	coupelle	PRE-SIGGA 220	1b, 1f, 3t
					cruche	PRE-SIGGA 260	1f, 12t
sigillée italique	33	1,98	3	3,23	bol	SIG-IT 14.1	2b, 2f, 8t
					plat	SIG-IT 12.1	7t
					assiette	SIG-IT 12.1	1f, 5t
					assiette	SIG-IT 18.2	1b, 3t
parois fines	159	9,56	12	12,90	gobelet	PAR-FIN 10	5b, 3a, 28t
					gobelet	cf. PAR-FIN 14	1b, 6t
					gobelet	PAR-FIN 21	1b, 9t
					gobelet	PAR-FIN 33	1b, 3t
					gobelet	PAR-FIN 3B.1	1b
					gobelet	CELT 2e	6d
claire engobée	43	2,59	2	2,15	cruche	cf. CL-REC 5a	1f, 19t
non tournée	4	0,24	1	1,08			
pâte claire	580	34,88	12	12,90	cruche	CL-REC 1	4b
					cruche	CL-REC 2	1b
					cruche	CL-REC 6	5b
					coupe ?	cf. CL-REC 13	1b, 3t
					pot ansé	CL-REC 12d ?	1b
					mortier ?	cf. CL-REC 21	1b, 4t
					couvercle	CL-REC 16	1f
					cruche	CL-REC ind.	7f, 3a
sableuse réd.	260	15,63	7	7,53	pot	SABL-R A10	4b, 6t
					pot	SABL-R A11b	1b, 1f, 13t
					pot	SABL-R A21a	1b
					couvercle	SABL-R E2	1b
					bouilloire	cf. SABL-R F2	5f
sableuse oxyd.	145	8,72	8	8,60	pot	SABL-O A1	1b
					pot	SABL-O A10	4b, 7t
					pot	SABL-O 21a	2b
					marmite	SABL-O B7a	1b
sabl. oxyd mic.	247	14,85	17	18,28	pot	SABL-O A1	1b
					pot	SABL-O 21a	15b
					pot	SABL-O 21a ?	3f
					gobelet	SABL-O ind.	1b
com-italique	5	0,30	1	1,08	plat	COM-IT 6	3t
					couvercle	COM-IT 7	1b
mortier calc.	1	0,06	1	1,08	mortier	CL-REC 18a	1b
Total vaisselle	1663	100	81	87,10			
a-italique	4	1,53	1	1,08	amphore	A-ITA Dr1B	1b
a-tarraconaise	128	48,85	4	4,30	amphore	A-TAR Pasc1	4b, 3a
a-bétique	99	37,79	3	3,23	amphore	A-BET Ha 70	2b
						A-BET Dr 20a	1b
a-ébusitaine	4	1,53	1	1,08			
a-gauloise	7	2,67	1	1,08			
a-autres	20	7,63	1	1,08			
Total amphores	262	100	11	11,83			
<i>dolium</i>	8		1	1,08			
Total dolium	8		1	1,08			
TOTAL	1933		93	100			

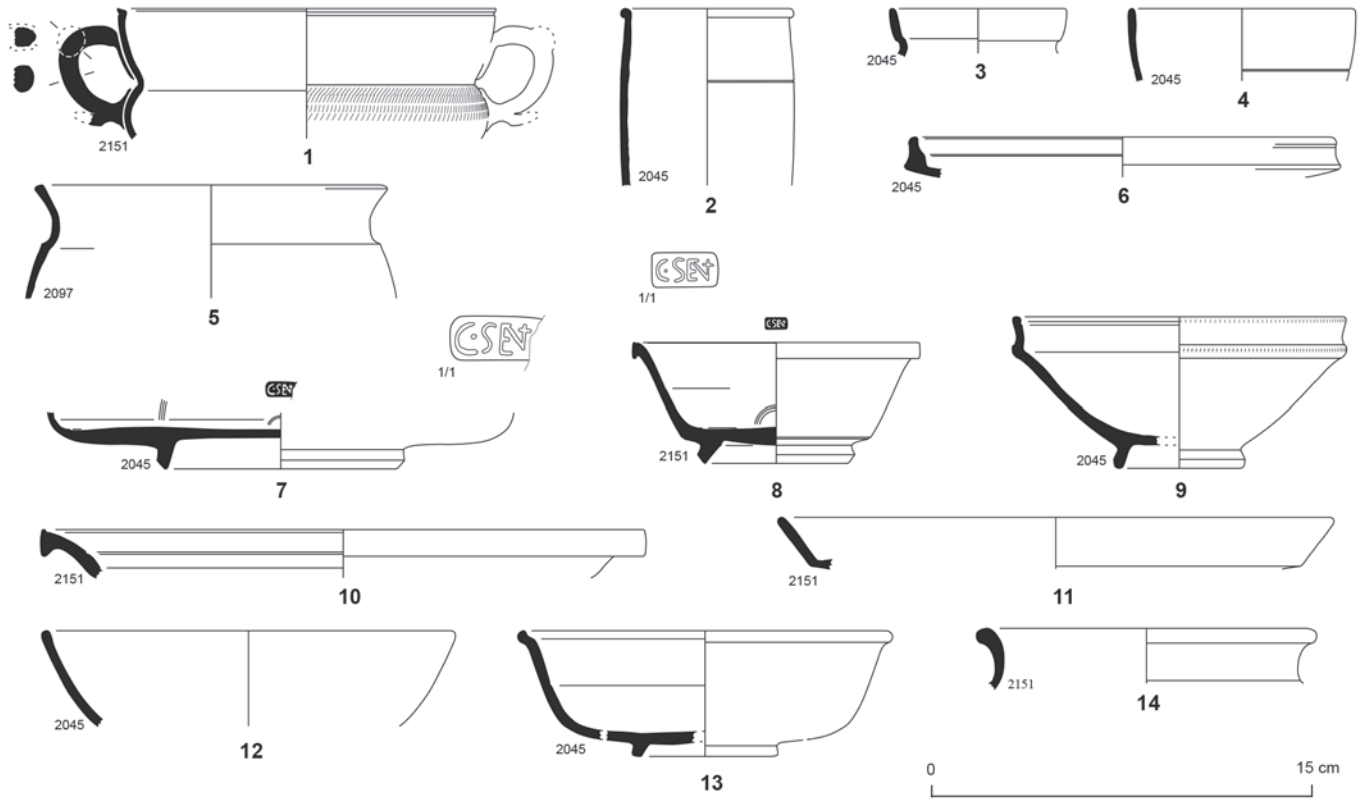


Fig. 199 – Céramiques : 1-5, paroi fine ; 6-8, sigillée italique ; 9, présigillée rouge ; 10-13, présigillée grise ; 14, « celtique » (dessin et DAO : P. Rascalou, Inrap).

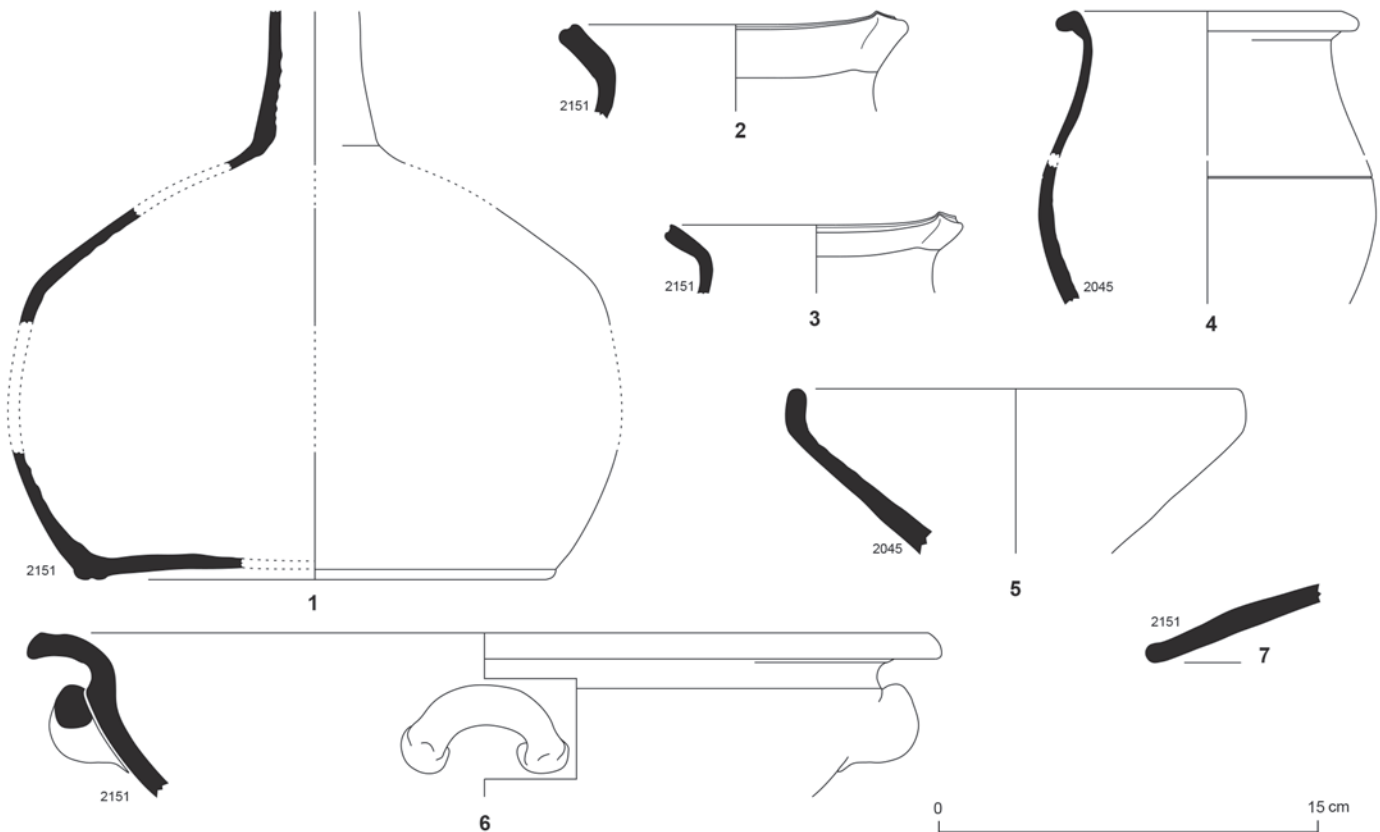


Fig. 200 – Céramiques : 1, claire engobée ; 2-6, pâte claire ; 7, commune italique (dessin et DAO : P. Rascalou, Inrap).

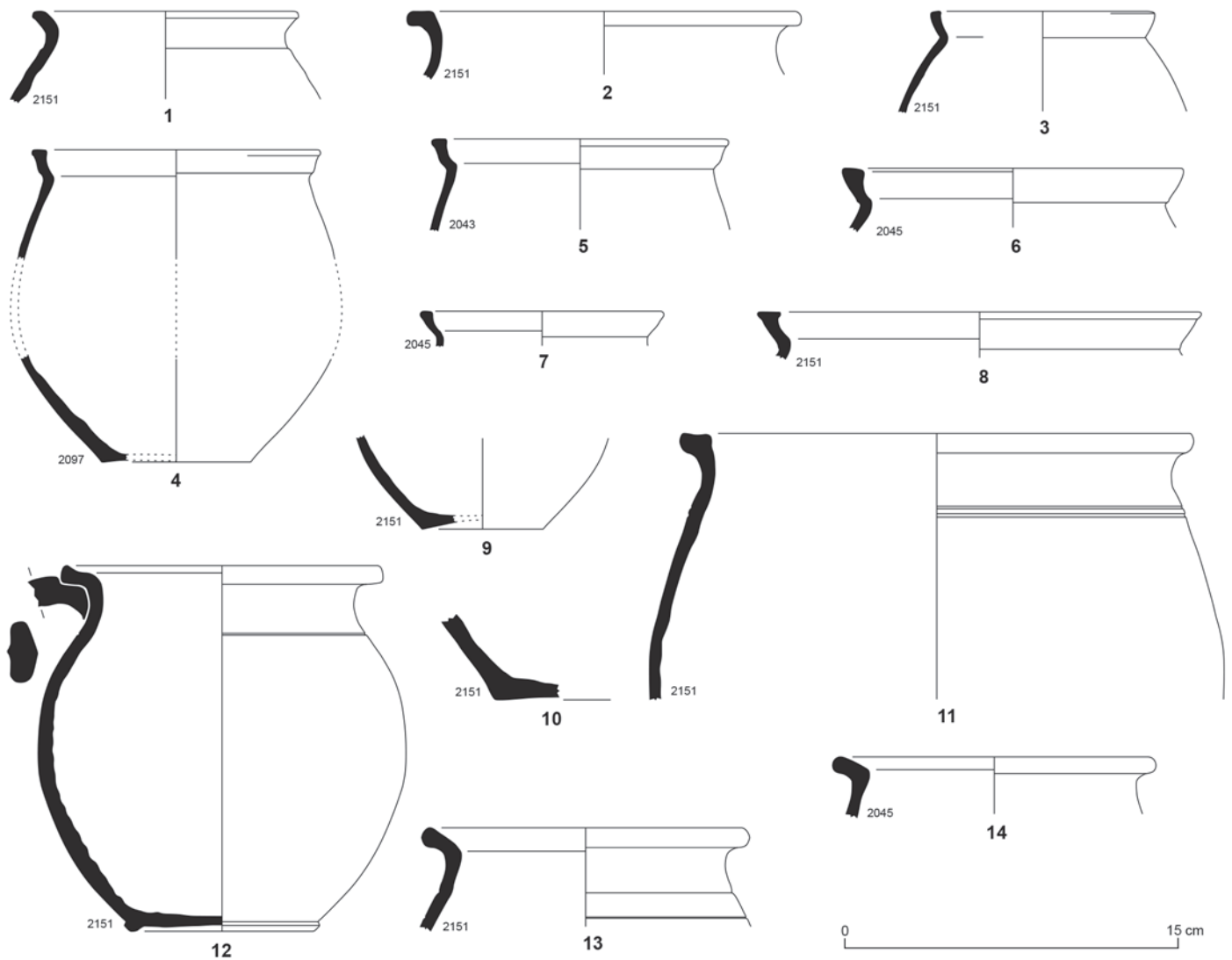


Fig. 201 – Céramiques : **1-11**, sableuses à cuisson de type oxydant ; **12-14**, sableuses à cuisson de type réducteur (dessin et DAO : P. Rascalou, Inrap).

On la perçoit au travers de la contribution des diverses catégories et de la typologie des vases rencontrés dans chacune de celles-ci. On pourra y voir un réel décalage chronologique. Les présigillées progressent ainsi de façon notable, au détriment des « celtiques ». Elles sont associées à des vases cuits en mode oxydant qui adoptent des formes récentes ou héritées du service 2 de Haltern (PRE-SIGGA 220 et 260)¹²³.

FONCTION DES VASES ET PRÉPARATIONS CULINAIRES

La prise en compte de l'ensemble des céramiques collectées nous donne une image de la vaisselle en usage sur un établissement rural de la cité de Béziers. Classés par fonctions, les vases en céramique livrent des informations sur les modes de

préparation, de cuisson et de consommation des aliments. Sur le site de la Lesse, le principal récipient utilisé pour la cuisson semble être le pot (fig. 202). Cette forme étant habituellement réservée à la préparation des bouillies de céréales et de légumes, cette situation n'a rien d'anormal. Le pot à cuire domine encore largement, même dans des zones fortement romanisées. Il signale le maintien d'une alimentation traditionnelle, comme cela semble être le cas à Murviel-lès-Montpellier à l'époque augustéenne (Barberan *et al.*, 2009) ou encore à Nîmes sous le règne de Tibère (Barberan, 2003). La prédominance du pot à cuire laisse une place réduite aux marqueurs d'un mode de cuisson à la romaine que sont la marmite, dans laquelle mijotent à couvert des plats en sauce, ou le plat à feu, utilisé pour la cuisson des galettes de pain. Le mortier est lui aussi étonnamment peu représenté ici.

La comparaison avec des sites ruraux plus proches et de même nature permet de percevoir une évolution dans le répertoire des vases utilisés. Les dépotoirs des sites de Montferrier à Tourbes (Hérault) et du Rec de Ligno à Valros (Hérault), récemment fouillés sur le tracé de l'autoroute A75, sont datés respectivement du premier et du deuxième quart du 1^{er} s.

123. Dans le remblai 3191, les formes plutôt anciennes (PRE-SIGGA 10, 20 et 170) sont cuites en mode réducteur et sont associées à des vases de technologie plus traditionnelle, des « celtiques ». Ces dernières reprennent des formes issues du répertoire itaque (PRE-SIGGA 110 et 120).

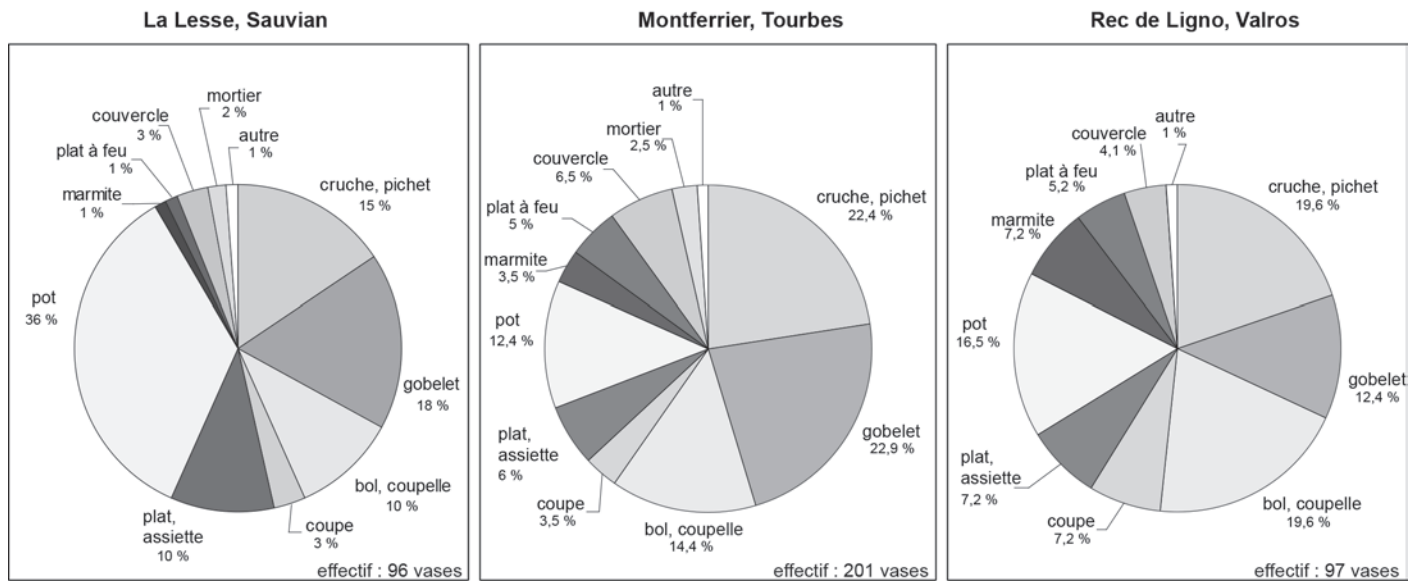


Fig. 202 – Répartition par fonction des vases en céramique de la cuisine de la Lesse et de deux dépotoirs de la région (DAO : P. Rascalou, Inrap).

apr. J.-C. (Jung, Bel dir., 2010 ; Compan dir., 2011). Des changements s'observent sur la table. Les formes basses, comme les plats et les assiettes, utilisées pour le service et la consommation d'aliments secs ou mous, sont en partie remplacées par des formes plus creuses, des coupes ou des bols, sans doute plus adaptées pour la consommation de mets semi-liquides. En parallèle, le groupe associant les marmites, plats à feu et leurs couvercles, triple d'importance par rapport à la place qu'il occupait une ou deux générations plus tôt. Même en considérant qu'une partie des pots reste toujours affectée à la conservation, une évolution significative des modes de cuisson serait bel et bien perceptible au début de la période romaine.

LES AUTRES MOBILIERS

UN INSTRUMENTUM PEU ÉVOCATEUR D'UNE CUISINE

Bien peu d'objets illustrent la vie quotidienne et les activités ayant pu se dérouler dans l'espace dédié à la cuisine. Au sein de son comblement, on note la présence d'au moins quatre lampes à huile en terre cuite (us 2151) et d'un bouchon circulaire taillé dans une panse d'amphore (us 2045 ; diam. : 95 mm à 100 mm). Un petit lingot de plomb complet (us 2151) a également été recueilli. D'un poids de 330 g, il approche celui de la livre romaine (324 g). Sa forme pyramidale a été obtenue soit par repli en « U » d'une plaque allongée, soit par assemblage de deux parties moulées identiques, produisant une rainure périphérique. Deux incisions en croix marquent le fond. Sa morphologie, sa masse et la présence d'une rainure ayant pu servir à retenir une ligature, pourraient conduire à le considérer comme un poids, permettant d'évaluer des denrées comestibles¹²⁴ (fig. 203, n° 1). Il est cependant accompagné d'un fragment de lingot identique, présentant une très nette

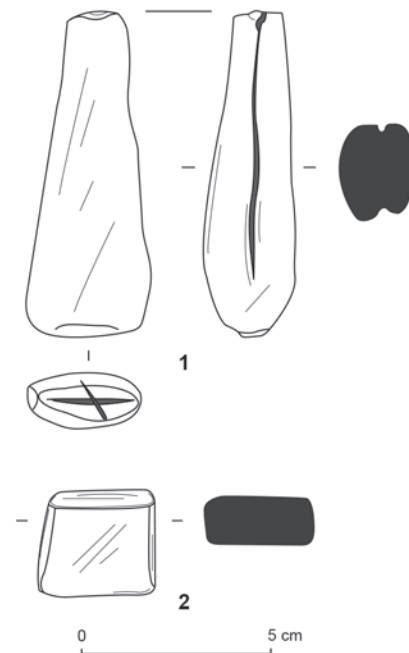


Fig. 203 – Objets en plomb : 1, poids ; 2, lingot (dessin et DAO : St. Raux, Inrap).

trace de découpe et dont les deux tiers supérieurs ont visiblement été utilisés en tant que matière première (fig. 203, n° 2). Le fragment restant, d'une masse de 83 g, ne correspond à aucune mesure pondérale romaine. Il convient à ce stade de mentionner également la découverte de deux fragments de plaquettes en plomb (us 3191 et 2151). Elles sont inscrites et repliées. Leur étude est en cours mais, d'ores et déjà, on peut dire qu'il ne s'agit pas d'étiquettes commerciales. Pour au moins une d'entre elles, une liste de noms suivis de chiffres pourrait référer au fonctionnement du domaine et peut-être se rapporter à la comptabilité d'ouvriers journaliers. Les quatre éléments en plomb formeraient alors un ensemble cohérent et témoigneraient d'une activité spécifique de fabrication de pla-

124. La valeur pondérale d'une livre peut aussi représenter une simple valeur marchande.

Tabl. XXXI – Conchyliorestes : nombres minimum d'organes (NMO) par taxon et par unité stratigraphique.

	Lot	2045	2097	2151	3191	NMO
BIVALVES (valves)		915	118	880	111	2024
<i>Flexopecten glaber</i>	gauche	378	16	337	52	783
	droite	403	6	310	38	757
<i>Donax trunculus</i>	gauche	54	47	91	7	199
	droite	56	43	80	7	186
<i>Mytilus</i> sp.		6	4	26	3	39
<i>Ostrea edulis</i>		14		23	1	38
<i>Glycymeris violacescens</i>			2	9	2	13
<i>Acanthocardia tuberculata</i>		1		3	1	5
<i>Macra corallina</i>				1		1
<i>Cerastoderma glaucum</i>		1				1
<i>Tapes rhomboides</i>		1				1
<i>Chlamys varia</i>		1				1
GASTÉROPODES (coquilles)		1	0	0	0	1
<i>Cerithium vulgatum</i>		1				1
Total NMO		916	118	880	111	2025

quettes à partir de petits lingots de plomb. Il n'est cependant pas possible de restituer à coup sûr cette activité dans l'espace qui a livré les objets, ceux-ci étant issus de contextes où les mobiliers ont été pour la plupart remobilisés.

Quoi qu'il en soit, l'*instrumentum* recueilli dans l'espace incluant les foyers est peu évocateur d'une cuisine *stricto sensu*.

LES VESTIGES FAUNIQUES : « TOMBÉS DES FOURNEAUX ? »

Les vestiges fauniques découverts dans la pièce ne peuvent être formellement affectés au fonctionnement du foyer. Aucun indice ne vient à l'appui de leur abandon *in situ*. Les volumineux lots de conchyliorestes se composent essentiellement de bivalves, avec une dominance de peigne glabre (*Flexopecten glaber*) et de flion tronqué (*Donax trunculus*) (tabl. XXXI). La dispersion des valves gauches et droites isolées de flion tronqué, qui reste normalement unies après préparation, trahit un brassage des coquilles. C'est la raison pour laquelle les conchyliorestes nous paraissent plutôt résulter d'apports secondaires, probablement issus de dépotoirs. De même, les rares restes fauniques (tabl. XXXII), à l'instar de six dents isolées de porc ou d'ossements erratiques de chien et d'ovicapris, n'évoquent guère des préparations de cuisine ou des reliefs de repas.

Nonobstant, ces vestiges révèlent la consommation de deux bivalves marins : celle du peigne glabre, *Flexopecten glaber*, désormais bien connue en Narbonnaise languedocienne par sa très forte intensité et diffusion, celle du flion tronqué, plus ponctuelle, et dont les contours restent à préciser (Bardot, Forest, 2009). Le premier a pu être pêché dans un milieu marin calme, comme celui de la lagune voisine, devenue l'actuel étang de Vendres. Le second a été ramassé sur une plage de sable fin en pente douce et battue par la mer, par exemple la façade maritime de cette même lagune.

L'ampleur de ces agapes alimentaires ne doit pas être surestimée en considération du nombre impressionnant de restes.

Tabl. XXXII – Nombres de restes osseux par taxon et par unité stratigraphique.

Lot	2043	2045	2151	3191	Total NR
Ovicapris	1	5	2	1	9
Porcins	4	4	7	2	17
Bovins		1		5	6
Chien			1	1	2
Oiseaux		1			1
Tortue				1	1
Batraciens		1	2		3
Total NR	5	12	12	10	39
Indéterminés	5	2	10	8	25
Total restes	10	14	22	18	64

À raison de 24 peignes par convive, 33 personnes auraient suffi à les produire en un seul repas et pour les flions, 4 personnes auraient pu les conommer, chacune pourvue d'une assiette de 50 coquillages. Ainsi les conchyliorestes représenteraient-ils les reliefs de quelques repas tout au plus.

LES ÉLÉMENTS VÉGÉTAUX : RESTES DE COMBUSTIBLE ET CÉRÉALES

Les restes végétaux carbonisés (charbons et graines), retrouvés à l'intérieur de la pièce (FY2043 et us 2097), correspondent visiblement à des déchets liés à l'activité du foyer (tabl. XXXIII). Les charbons de bois fournissent des indications concernant le combustible domestique. Dans le cas présent, les chênes à feuillage caduc ou à feuillage persistant et l'orme ont été utilisés. L'abondance des fragments d'écorces dans le foyer peut éventuellement témoigner d'un choix délibéré pour son allumage. Une idée plus claire sur la panoplie des espèces ligneuses disponibles en tant que combustible est fournie par l'analyse des restes conservés dans les puits (Figueiral *et al.*, à paraître). Dans un niveau contemporain de la cuisine, treize espèces sont identifiées pour une centaine de charbons seulement¹²⁵.

Les restes carpologiques, quant à eux, comportent deux plantes cultivées, dont une céréale (l'amidonner, *Triticum dicocum*) et un fruit (la vigne, *Vitis vinifera*). Les nombreux fragments de pépins évoquent le pressurage des raisins dont les restes peuvent être utilisés comme combustible. Parmi les plantes sauvages, nous remarquons tout particulièrement un nombre non négligeable de semences d'ivraie, associée à la mauve, à la renouée des oiseaux et au chénopode blanc. Les caractères morphologiques observés sur les grains d'ivraie ne nous permettent pas de distinguer les adventices des cultures (*Lolium rigidum*, *Lolium temulentum*) des plantes fourragères (*Lolium perenne*, *Lolium multiflorum*). En raison du contexte, il est possible que sa présence résulte du tri à la main des dernières mauvaises herbes, avant consommation des céréales.

Le nombre de taxons retrouvés dans les niveaux liés au fonctionnement de la cuisine est ainsi bien maigre au regard des restes de fruitiers (figuier, noisetier, noyer, mûrier, olivier, pin

125. Us 3063 du puits PT3005, situé à l'extérieur de la zone bâtie.

Tabl. XXXIII – Résultats anthracologiques et carpologiques : fg., fragment.

	Taxons		FY 2043	US 2097
	Nom scientifique	Nom vernaculaire		
ANTHRACOLOGIE	<i>Quercus</i> (feuillage caduc)	Chêne (feuillage caduc)	3	
	<i>Quercus</i> (feuillage persistant)	Chêne (feuillage persistant)	6	8
	<i>Quercus</i> sp.	Chêne	1	2
	<i>Ulmus</i> cf. <i>minor</i>	Orme cf. Orme champêtre	1	
	Conifère indéterminable			1
	Ecorce		6	15
	Indéterminables		3	
CARPOLOGIE	<i>Triticum</i> cf. <i>dicoccum</i>	Amidonnier	1 + 1 fg.	
	<i>Triticum</i> sp.	Blé	1 fg.	
	Cerealia	Céréale	2 fg.	
	<i>Vitis vinifera</i>	Vigne	1 + 122 fg.	6 fg.
	<i>Chenopodium album</i>	Chénopode blanc	1 fg.	
	<i>Lolium</i> sp.	lvraie	3 + 10 fg.	2 + 3 fg.
	<i>Malva</i> sp.	Mauve	4	
	<i>Polygonum aviculare</i>	Renoué des oiseaux		1
	Matière organique		*	*

pignon, prunier domestique, cormier, merisier/cerisier) et de légumes/condiments (bette vulgaire, moutarde noire, coriandre, fenouil) qui ont pu être identifiés, pour la même période, dans l'un des puits de la *villa*.

*
* *

Succédant à une première ferme, la *villa* de la Lesse, tout en restant de taille modeste, présente un plan relativement complexe. Plusieurs cours desservent les communs qui comportent des salles techniques et de stockage, et la partie résidentielle qui présente un puits en position centrale et, d'un côté, des appartements, de l'autre, un ensemble formé d'un balnéaire et d'une cuisine. On trouve ainsi associées, dans l'aile orientale, deux activités nécessitant l'usage du feu (Bouet, 1992).

Les mentions d'espaces dédiés aux préparations culinaires sont peu fréquentes dans les établissements ruraux languedociens. Force est de constater que l'une des activités essentielles de l'habitation laisse relativement peu de traces. Sauf cas particuliers, répondant sans doute à la topographie du lieu, comme à la *villa* de Péret (Olive, 1989), ou à l'excavation d'une

pièce, comme cela semble être le cas à la *villa* de la Lesse, les aménagements permettant d'identifier une cuisine ne sont pas conservés. Contrairement à la situation qui prévaut pour les périodes gauloise et tardo-républicaine, dont les structures de cuisson, radiers de four en cloche ou de foyer, sont régulièrement attestées, l'époque romaine offre peu d'exemples similaires. C'est sans doute le résultat d'un déficit de conservation d'aménagements généralement surélevés.

L'exemple présenté ici d'une probable cuisine disposant d'un foyer encastré dans un mur est donc peu banal. Les restes carpologiques rendraient compte d'un tri des céréales avant leur utilisation. Pour autant, si la fonction de la pièce paraît relativement assurée, les mobiliers recueillis peinent à soutenir l'idée d'un espace exclusivement dédié aux préparations culinaires. La vaisselle en céramique, les restes osseux ou encore les nombreux coquillages répandus à la surface du sol font valoir l'hypothèse de rejets hétérogènes. Il conviendrait donc de considérer cet espace comme un lieu de préparations culinaires doublé d'un réfectoire mis à disposition du personnel domanial.