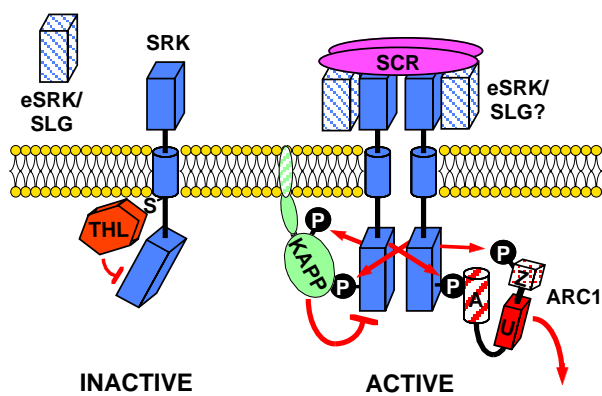
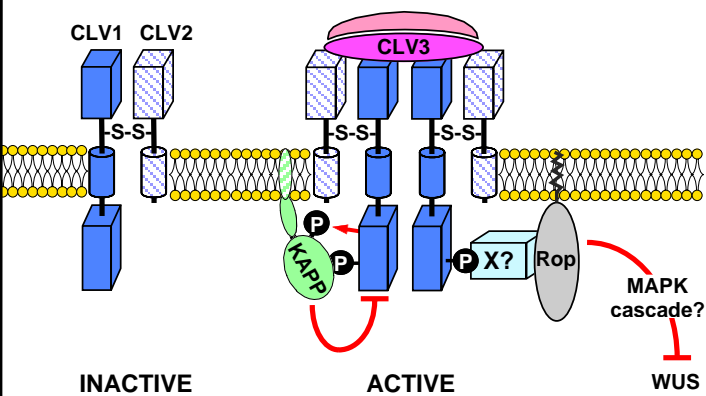


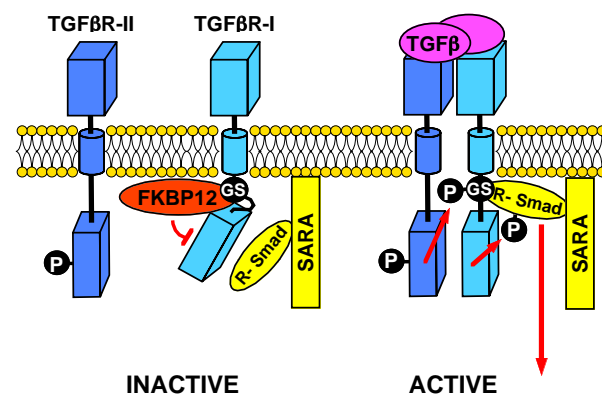
(a) SRK (PRK)



(b) CLAVATA1 (PRK)



(c) TGFβR (RSK)



(d) EGFR (RTK)

