



HAL
open science

Étude du comportement en roulement sur piste accidentée d'un pneumatique d'avion léger

Nadia Arif, Iulian Rosu, Frédéric Lebon, Hélène Elias-Birembaux

► To cite this version:

Nadia Arif, Iulian Rosu, Frédéric Lebon, Hélène Elias-Birembaux. Étude du comportement en roulement sur piste accidentée d'un pneumatique d'avion léger. 13e colloque national en calcul des structures, Université Paris-Saclay, May 2017, Giens, Var, France. hal-01926331

HAL Id: hal-01926331

<https://hal.science/hal-01926331>

Submitted on 19 Nov 2018

HAL is a multi-disciplinary open access archive for the deposit and dissemination of scientific research documents, whether they are published or not. The documents may come from teaching and research institutions in France or abroad, or from public or private research centers.

L'archive ouverte pluridisciplinaire **HAL**, est destinée au dépôt et à la diffusion de documents scientifiques de niveau recherche, publiés ou non, émanant des établissements d'enseignement et de recherche français ou étrangers, des laboratoires publics ou privés.

Étude du comportement en roulement sur piste accidentée d'un pneumatique d'avion léger

N. Arif¹, I. Rosu¹, F. Lebon¹, H. L. Elias-Birembaux¹

¹ Aix-Marseille Univ., CNRS, Centrale Marseille, LMA, France, {arif,rosu,lebon,elias}@lma.cnrs-mrs.fr

Résumé — Ce travail présente un aperçu du comportement des pneumatiques d'avion de brousse et de leurs caractéristiques. Un modèle numérique éléments finis des pneumatiques est développé où leurs spécificités matérielles et géométriques sont pris en compte. Des simulations de roulement sur des rampes sont réalisées et montrent la déformation importante subie par ce pneumatique lors de la rencontre avec un obstacle ainsi que sa faible rigidité latérale qui lui confèrent une capacité importante à absorber les chocs. Des simulations en dérapage ont permis d'évaluer le moment d'auto-alignement.

Mots clefs — *Pneumatique de brousse, éléments finis, contact.*

1 Introduction

Les avions de brousse sont des avions petits porteurs légers très populaires pour un usage privé dans des zones inaccessibles ou dans des régions sous-développées. Ils sont en particulier largement utilisés en Alaska et peuvent atterrir sur tous types de pistes en sable, gravier ou neige. Le but de cette présentation est de modéliser un pneumatique de brousse et de simuler son roulement sur des pistes non régulières (différentes surfaces, différentes géométries, différents coefficients de frottement,...). L'objectif final de ce travail est de comprendre les sollicitations subies par ce type de pneumatique et de quantifier les efforts réels sur l'axe de la jante et transmis au train d'atterrissage en vue de l'amélioration du train et de la sécurité des passagers.

Dans la littérature, la majorité des études sur les pneumatiques concerne les véhicules automobiles [2]. Plusieurs études ont été menées pour des pneumatiques d'avions gros ou moyens porteurs [1,3,4]. Ces études insistent sur la complexité des modélisations numériques du fait des non linéarités matérielles et des non linéarités de contact. Il n'existe à notre connaissance aucun travail similaire concernant ce type de pneumatique d'avion. Le pneumatique étudié est un pneumatique radial, sans rainures, utilisé sous gonflé pour certains types de terrains et a une structure spécifique différente des pneumatiques classiques.

2 Modèle éléments finis

Plusieurs méthodes et outils numériques ont déjà été proposés dans la littérature dans le but d'étudier des pneumatiques [1,3,6]. La première étape est généralement l'analyse de la section de ces pneumatiques qui est réalisée à l'aide d'une découpe radiale. Dans la présente étude, une géométrie réelle d'un pneumatique de brousse est utilisée. Les plans de renforts ainsi que la répartition des fils des renforts dans ces plans sont décrits et pris en compte dans la construction du modèle 2D (Figure 1). Les propriétés des matériaux constituant le pneumatique de brousse sont identifiées expérimentalement (Figure 2). Le modèle hyper élastique de Mooney-Rivlin est utilisé pour décrire le comportement de zones en gomme tandis qu'un modèle élastique définit les renforts de la structure et de l'attache.

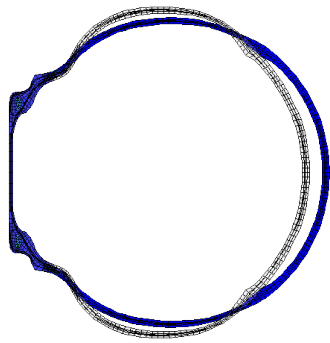


FIG. 1 – Section du pneumatique 2D avant et après gonflage

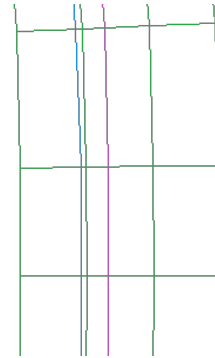


FIG. 2 – Éléments du maillage montrant différentes couches de renforts

Un modèle éléments finis 3D est généré à l'aide du logiciel de calcul numérique ABAQUS (Figure 3 et Figure 4). Les hypothèses suivantes sont posées:

- Le sol est considéré comme étant un corps rigide non déformable: le sol peut être plan, plan avec des rampes transversales ou plan avec des aspérités de petite taille.

- Le contact et le frottement sont modélisés par respectivement les lois de Signorini et de Coulomb. Le coefficient de frottement dépend très fortement de l'état de la piste. Les coefficients de frottement utilisés numériquement sont déterminés expérimentalement à l'aide d'un tribomètre pion-disque. Des surfaces en galets de rivière, en sable et en asphalte sont considérées. Les valeurs trouvées pour ces différentes surfaces sont comprises entre 0,6 et 0,95.

- Une charge verticale correspondante à la moitié du poids de la structure est appliquée et une pression interne conforme au cahier de charge est imposée (entre 0,4 bar et 1,2 bar).

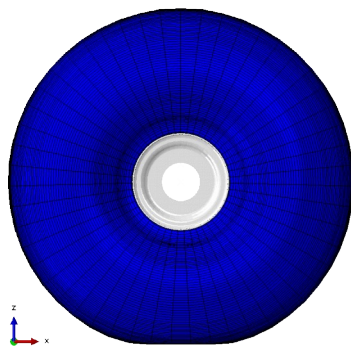


FIG. 3 – Pneumatique 3D chargé

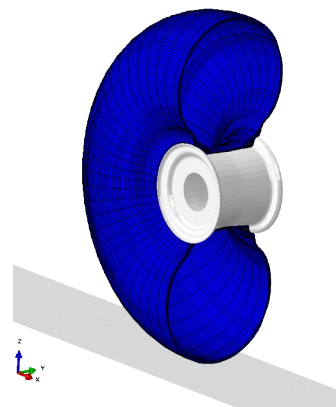


FIG. 4 – Pneumatique 3D coupé

Les simulations en roulement sont réalisées suivant ces étapes:

- 1- Accélération: on impose une vitesse progressive pour atteindre une vitesse prescrite.

2-a Roulement à vitesse constante: dans cette étape, on simule le roulement du pneumatique sur différents types de pistes: piste plane, piste avec deux rampes successives et piste avec aspérités.

2-b Roulement à vitesse constante en dérapage: en faisant varier l'angle de dérapage, ce type de simulations permet d'évaluer le moment d'auto-alignement M_z et l'angle de dérapage limite avant la perte totale de l'adhérence.

3 Résultats

3.1 Résultats des simulations de roulement

3.1.1 Rebonds sur des rampes

Des simulations de roulement sur une piste comportant deux rampes successives de 20 cm de hauteur sont menées (Figure 5). La Figure 6 montre le déplacement vertical du centre du pneumatique sur lequel on observe les rebonds effectués au cours du roulement. La position initiale non nulle indique la déflexion verticale du pneumatique après le chargement. Les déformations constatées sur le pneumatique au cours de l'écrasement sont quantifiées et les zones les plus déformées sont identifiées. La zone la plus déformée est au niveau de la gomme constituant les flancs du pneu, avec des taux de déformation allant de 15 % à 30 %.



FIG. 5 – Piste avec deux rampes de hauteur 20 cm

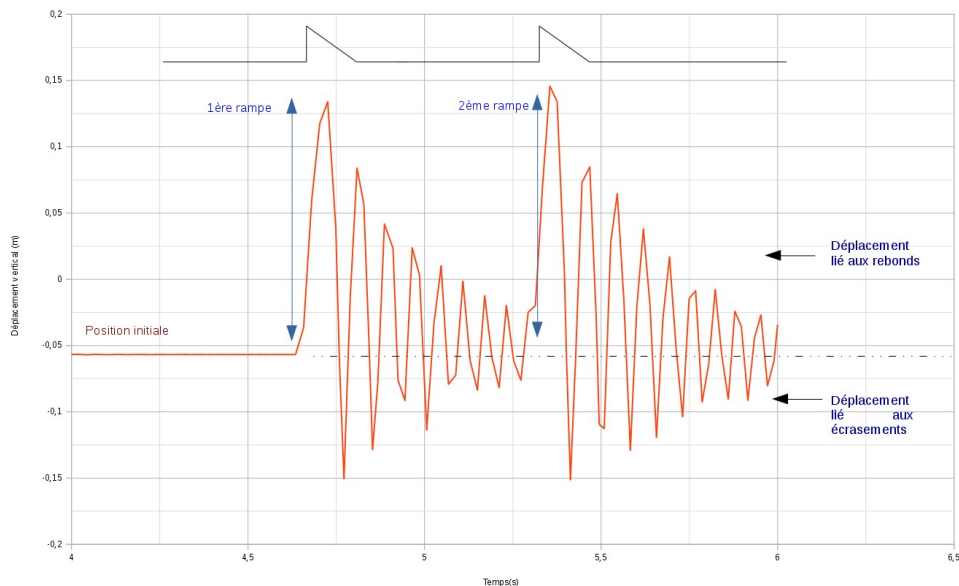


FIG. 6 – Déplacement vertical du centre du pneumatique au cours du roulement sur des rampes

On présente deux cas de pression de gonflage P_0 de 0,8 et 0,4 bar respectivement. Les résultats du comportement en roulement sur une piste avec une rampe sont montrés sur la Figure 7.

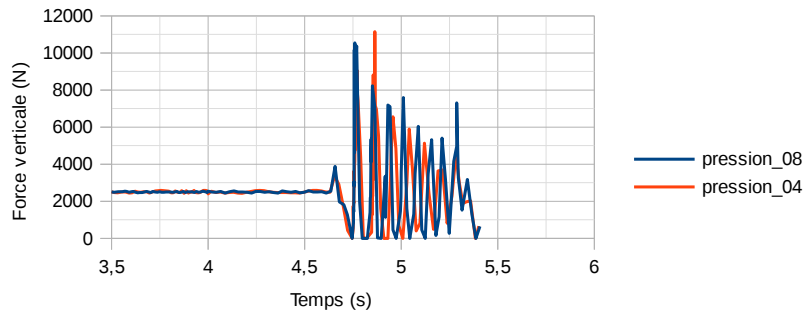


FIG. 7 – Évolution de l'effort normal apparent au cours du roulement

La Figure 7 présente l'évolution de l'effort normal sur la jante au cours du roulement sur une rampe. L'effort normal atteint une valeur importante équivalente à 4 fois la charge initiale. L'amplitude des rebonds est presque similaire pour les deux cas étudiés. Les déformations subies par le pneu montrent que pour des pistes avec des obstacles de grande taille (~20 cm), une pression de 0,8 bar serait mieux adaptée. Une pression très basse (0,4 bar) serait adoptée pour des sols avec des aspérités de faible taille, sur du sable ou de la boue (Figure 8 et Figure 9).

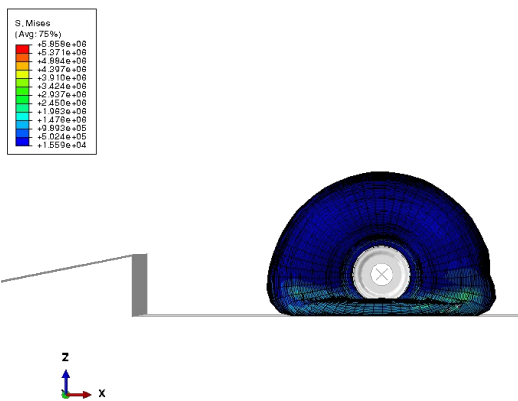


FIG. 8 – Écrasement du pneumatique gonflé à 0,4 bar après le passage par la rampe, (contraintes von Mises)

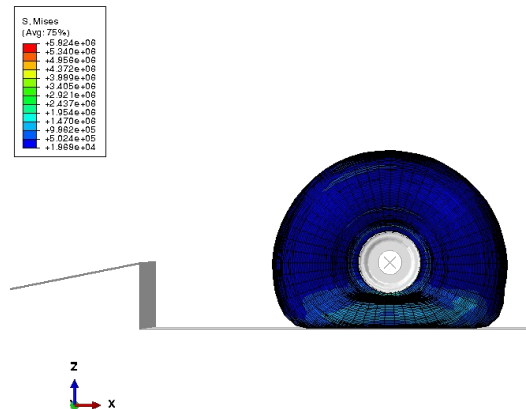


FIG. 9 – Écrasement du pneumatique gonflé à 0,8 bar après le passage par la rampe, (contraintes von Mises)

3.1.2 Comportement sur des pistes avec aspérités

Des simulations de roulement avec une vitesse de 50 Km/h sur des pistes 3D avec des aspérités de 1 cm de hauteur sont ensuite réalisées (Figure 10).

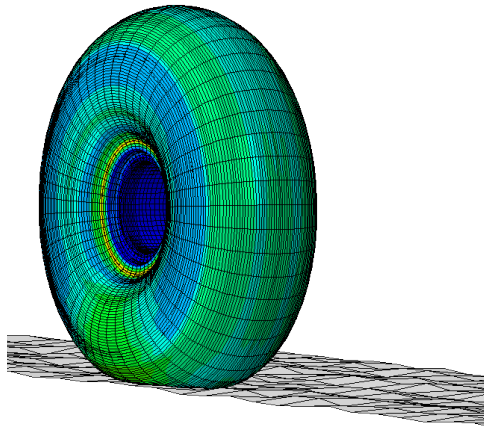


FIG. 10 – Piste avec aspérités de 1 cm de hauteur

La gomme de roulement du pneumatique se déforme en fonction des aspérités de la piste. Les déplacements de la jante lors du roulement sur des aspérités sont visualisés dans la Figure 11. On présente deux cas de pression de gonflage P_0 de 0,8 et 0,4 bar respectivement. Le gap initial est dû à la différence de la déflexion verticale du pneu gonflé à deux pressions différentes. Les déplacements du pneumatique sont quasi similaires pour les deux cas. La pression basse n'a pas filtré les aspérités lors d'un roulement dans ces conditions.

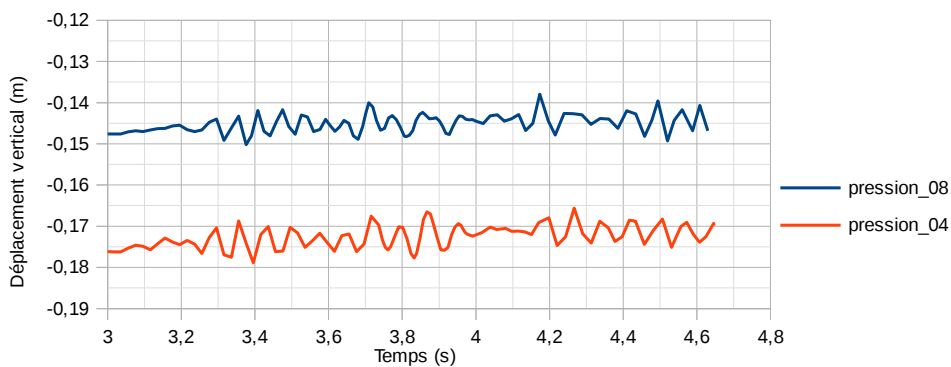


FIG. 11 – Déplacement vertical du centre du pneumatique au cours du roulement

3.2 Moment d'auto-alignement

Le moment d'auto-alignement M_z est une caractéristique importante du pneumatique dans le guidage de l'avion et traduit la capacité du pneumatique à revenir dans la direction de la trajectoire quand il n'est pas contraint. Plusieurs études ont été menées sur le dérapage des pneumatiques des avions gros porteurs [4,6]. Afin d'étudier les réponses des pneumatiques d'avions légers, des simulations de roulement en dérapage sur des pistes planes sont réalisées. Une charge de 2,5 kN est imposée. La pression de gonflement P_0 est de 0,8 bar et la vitesse de roulement est de 50 km/h. Le coefficient de frottement adopté ici est 0,7. La Figure 12 montre la variation du moment M_z en fonction

de l'angle de dérapage sur une piste plane d'un pneu gonflé à 0,8 bar. On retrouve l'allure classique d'un moment d'auto-alignement mais on constate également que la variation est plus étalée, sans « peak » marqué. Ce résultat montre une plage de stabilité (adhérence) plus grande que pour les pneus d'automobile. En addition, le moment d'auto-alignement varie selon la pression de gonflement. On montre dans la Figure 12 la valeur de ce moment à un angle de dérapage fixe de 10° seulement pour simplifier. Le moment M_z augmente en diminuant la valeur de la pression de gonflement. Le pneu est de plus en plus stable en diminuant la pression de gonflement ce qui peut s'expliquer par l'augmentation de l'aire de contact avec le sol.

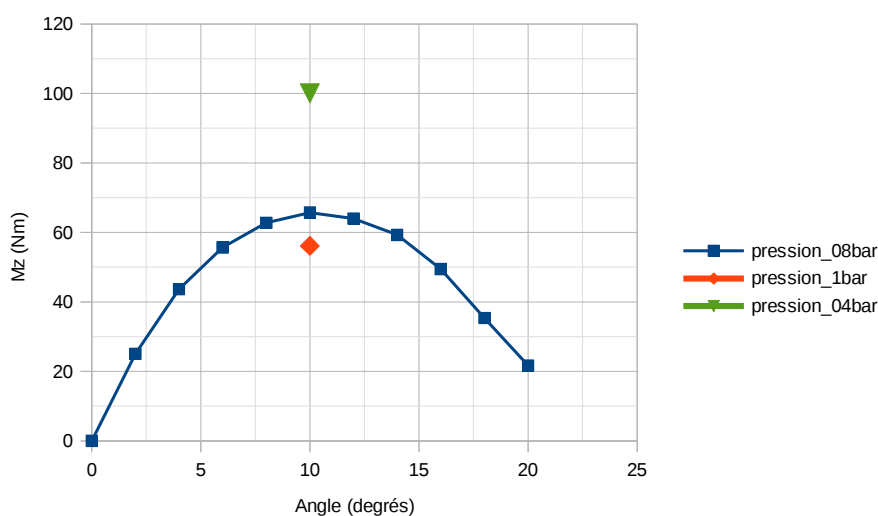


FIG. 12 – Évolution du moment d'auto-alignement

4 Conclusion

Ce travail de simulation constitue une première étape dans la modélisation du comportement des pneumatiques d'avions petits porteurs. En effet, le but de ce projet est d'étudier les caractéristiques de ce pneumatique afin de prédire son comportement en roulement sur des surfaces non régulières. Le moment d'auto-alignement est aussi étudié et l'angle limite de dérapage est déterminé. Ces résultats sont encourageants et semblent être assez proches qualitativement de la réalité. Des essais expérimentaux en statique sont en cours afin de valider le modèle numérique. Les déplacements et les efforts de l'axe de la jante seront utilisés pour l'étude future d'un train d'atterrissage.

Remerciements

Ce travail s'inscrit dans le cadre du 19ème appel FUI, projet intitulé Alaskan Landing Gear. Certaines données ne peuvent pas être présentées pour des raisons de confidentialité.

Références

- [1] M. Behroozi, O.A. Olatunbosun, W. Ding. *Finite element analysis of aircraft tyre – Effect of model complexity on tyre performance characteristics*, Materials and Design, 35, 810–819, 2012.
- [2] M.A Ersahin. *Finite element analysis of cornering characteristics of rotating tires*, Thèse, Graduate School of Natural and Applied Sciences of The Middle East Technical University, 178, 2003.

- [3] A. Kongo Kondé, I. Rosu, F. Lebon, O. Brardo, B. Devésa. *On the modeling of aircraft tire*, Aerospace Science and Technology, 27-1, 67-75, 2013.
- [4] A. Kongo Kondé, I. Rosu, F. Lebon, O. Brardo, B. Devésa. *Thermo-Mechanical analysis of an aircraft tire in cornering using coupled ALE and Lagrangian formulation*, Central European Journal of Engineering, 3, 191-205, 2012.
- [5] Kazuyuki Kabe & Naoshi Miyashita. *A study of the cornering power by use of the analytical tyre model*, Vehicle System Dynamics: International Journal of Vehicle Mechanics and Mobility, 43:sup1, 113-122, 2005.
- [6] S. Palanivelu, K.V. Narasimha Rao, Krishna Kumar Ramarathnam. *Determination of rolling tyre modal parameters using Finite Element techniques and Operational Modal Analysis*, Mechanical Systems and Signal Processing, 64-65, 385-402, 2015.