



HAL
open science

Guía del proceso de segmentación y análisis por el método de elementos finitos de una porción de maxilar superior

Robert Castilla, Lina Forero, Octavio Andrés González Estrada

► To cite this version:

Robert Castilla, Lina Forero, Octavio Andrés González Estrada. Guía del proceso de segmentación y análisis por el método de elementos finitos de una porción de maxilar superior. [reportType_6] Universidad Industrial de Santander. 2018. hal-01925855

HAL Id: hal-01925855

<https://hal.science/hal-01925855>

Submitted on 17 Nov 2018

HAL is a multi-disciplinary open access archive for the deposit and dissemination of scientific research documents, whether they are published or not. The documents may come from teaching and research institutions in France or abroad, or from public or private research centers.

L'archive ouverte pluridisciplinaire **HAL**, est destinée au dépôt et à la diffusion de documents scientifiques de niveau recherche, publiés ou non, émanant des établissements d'enseignement et de recherche français ou étrangers, des laboratoires publics ou privés.

RESEARCH REPORT

GUÍA DEL PROCESO DE SEGMENTACIÓN Y ANÁLISIS POR EL MÉTODO DE ELEMENTOS FINITOS DE UNA PORCIÓN DE MAXILAR SUPERIOR

Robert Daniel Castilla Toro
Lina Patricia Forero Garrido
Octavio Andrés González-Estrada

A011
Bucaramanga 2018

Robert Daniel Castilla Toro, Lina Patricia Forero Garrido, Octavio Andrés González-Estrada, *Guía del proceso de segmentación y análisis por el método de elementos finitos de una porción de maxilar superior*, GIEMA, Universidad Industrial de Santander. Research report, Bucaramanga, Colombia, 2018.

Abstract: This guide shows the process to follow to perform a finite element analysis (FEA) of a portion of the maxillary bone, considering the use of a dental implant. It begins with the segmentation process, describing the tools used in Mimics and 3 Matic software, continuing with the export of the meshes and their properties to Ansys Workbench, where the loads are applied to the model and the parameters to be evaluated are selected, which are the stress and strain generated.

Keywords: segmentation, finite element method, maxilla, 3 matic, dicom, meshing, anisotropy

Correspondence: agonzale@uis.edu.co

Research Group on Energy and Environment – GIEMA
School of Mechanical Engineering
Universidad Industrial de Santander
Ciudad Universitaria
Bucaramanga, Colombia

email: giema@uis.edu.co <http://giema.uis.edu.co>

Guía del proceso de segmentación y análisis por el método de elementos finitos de una porción de maxilar superior

R. Castilla¹, L. Forero¹, Octavio Andrés González-Estrada¹

¹GIEMA, Universidad Industrial de Santander, Bucaramanga, Colombia, Email: agonzale@uis.edu.co

RESUMEN

En la presente guía se muestra el proceso a seguir para realizar un estudio por elementos finitos de una porción de hueso maxilar, simulando el uso de un implante dental. Se inicia por el proceso de segmentación, describiendo las herramientas empleadas en los softwares Mimics y 3 Matic, siguiendo con la exportación de las mallas y sus propiedades a Ansys Workbench, en donde aplican las cargas al modelo y se seleccionan los parámetros a evaluar, que son los esfuerzos y deformaciones generados.

PALABRAS CLAVES: segmentación, método de elementos finitos, maxilar, 3 matic, dicom, mallado, anisotropía

1. INTRODUCCIÓN

En el grupo de investigación GIEMA hemos considerado los desafíos fundamentales de la ingeniería para definir las líneas de investigación del grupo, según lo propuesto por la UNESCO. Nos centramos en los objetivos de desarrollo sostenible e incluimos, por ejemplo, investigación sobre nuevos materiales [1]–[4], energía asequible y limpia [5]–[8], innovación de la industria [9]–[11], buena salud y bienestar [12]. Con respecto al reto de buena salud y bienestar, es importante aprovechar las herramientas disponibles para avanzar en el desarrollo de medicina personalizada, como es el caso de las herramientas computacionales [13], [14] que permiten representar cada vez con mayor detalle las complejidades de los sistemas biológicos.

Para el desarrollo de estudios investigativos en el área de biomecánica haciendo uso del método de elementos finitos (FEM), es necesario el desarrollo de análisis con base en modelos reales de órganos del cuerpo humano u otros seres vivos [15], [16]. Para obtener los modelos a estudiar, se realiza una segmentación del órgano o porción de órgano, según convenga, dicho proceso se compone de una serie de pasos que busca delimitar el área de trabajo, asignarle sus propiedades y crear las mallas para su futuro análisis por medio FEM.

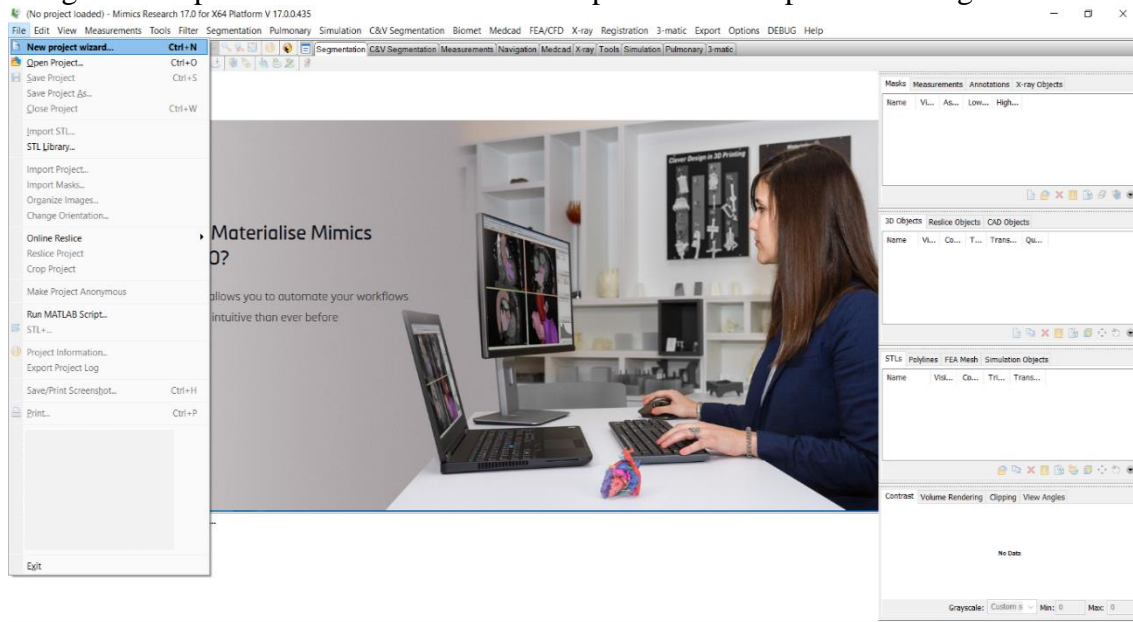
En esta guía se explicarán los pasos a seguir para realizar la segmentación de una porción de hueso del maxilar superior y el análisis por FEM aplicando cargas puntuales.

2. ARCHIVOS DICOM

Para realizar un tratamiento de implantología oral se requiere que el paciente se haga una tomografía axial computarizada previamente (TAC), estos exámenes son una especie de radiografía múltiple, donde la superposición de dichas tomas permite visualizar los maxilares en tres dimensiones. Mencionado lo anterior, se requiere un TAC para realizar el proceso de segmentación, siendo más específicos, se necesitan los archivos DICOM de dicho TAC.

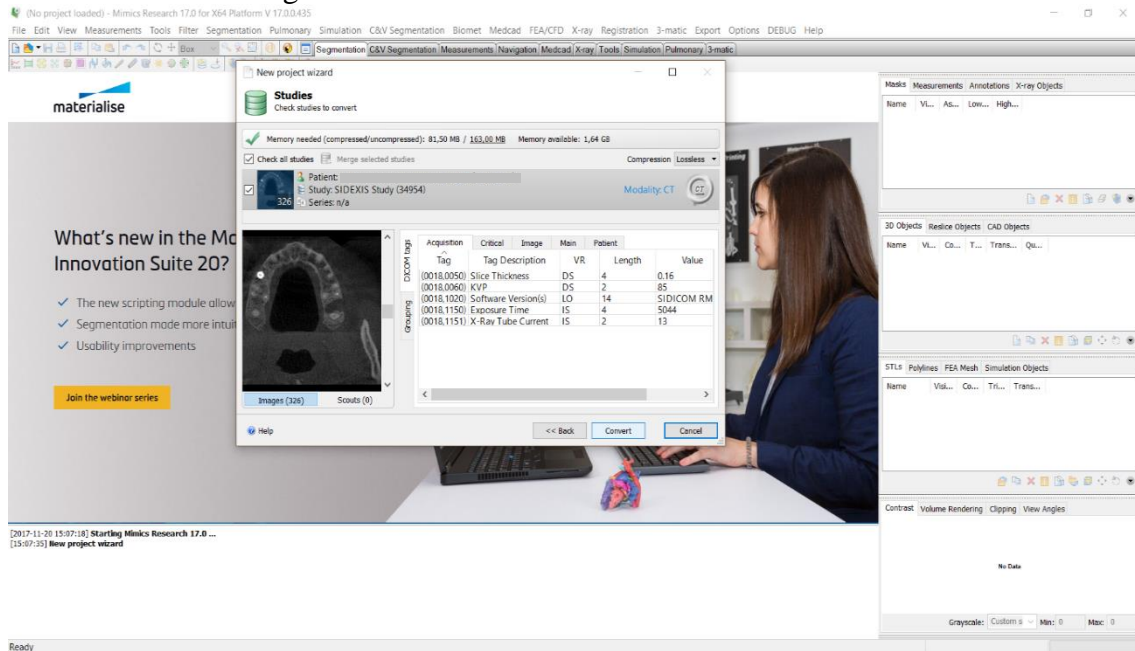
Primero, se debe descargar los archivos DICOM del examen proporcionado e importarlos a Materialise Mimics, en el menú File-New Project Wizard como se muestra en la Figura 1.

Figura 1. Importación de archivos DICOM para iniciar un proceso de segmentación.



Una vez se ubica los archivos, estos se cargan y posteriormente se da clic en Convert (Figura 2).

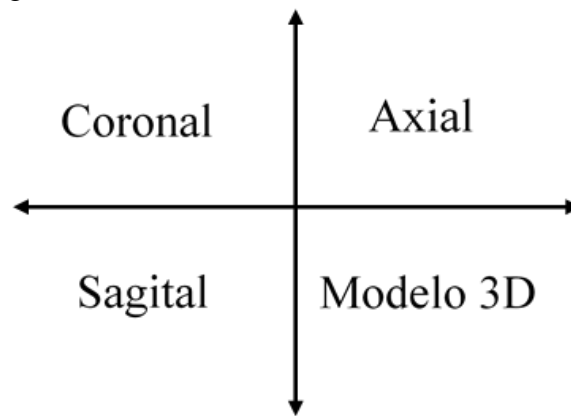
Figura 2. Ventana de subida de archivos DICOM.



3. VISTAS

Por defecto, la ubicación de las vistas es la que se muestra en la Figura 3, sin embargo, estas se pueden modificar según las necesidades del usuario, variando su posición y tamaño.

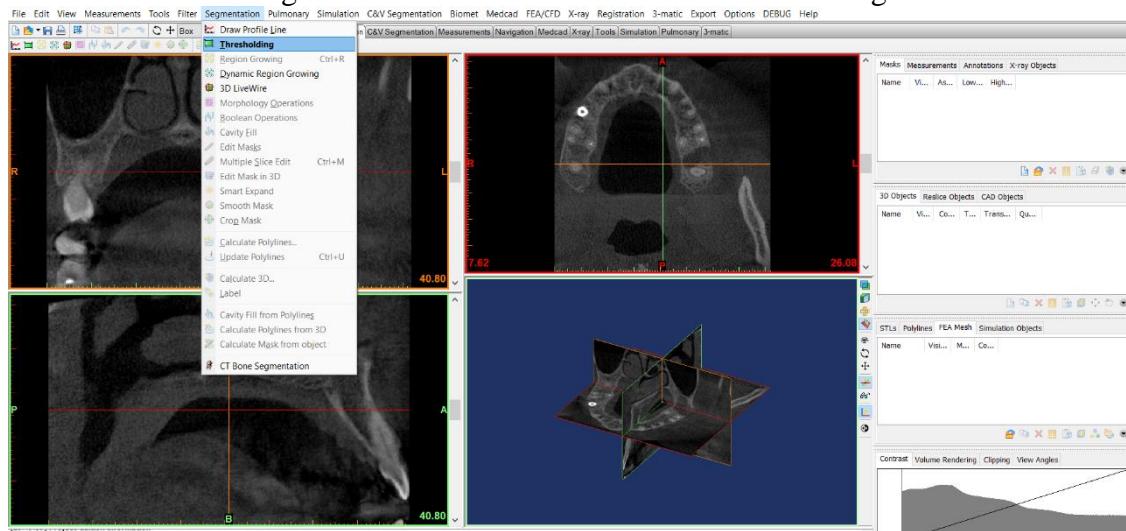
Figura 3. Ubicación de las vistas dentro de Mimics



4. DELIMITACIÓN DE PORCIÓN DE HUESO

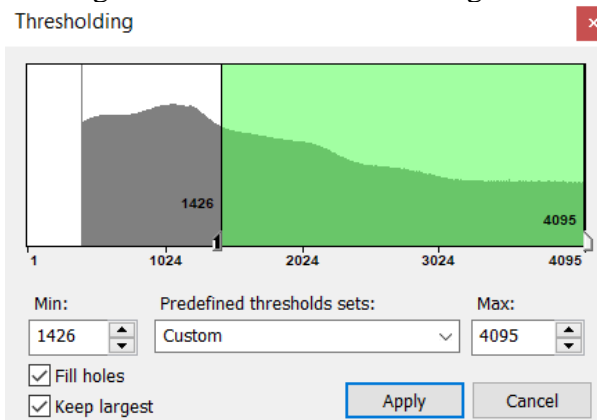
Se inicia por crear una máscara (Masks) usando la herramienta Thresholding, ubicada en el menú Segmentation (Figura 4).

Figura 4. Ubicación de herramienta Thresholding.



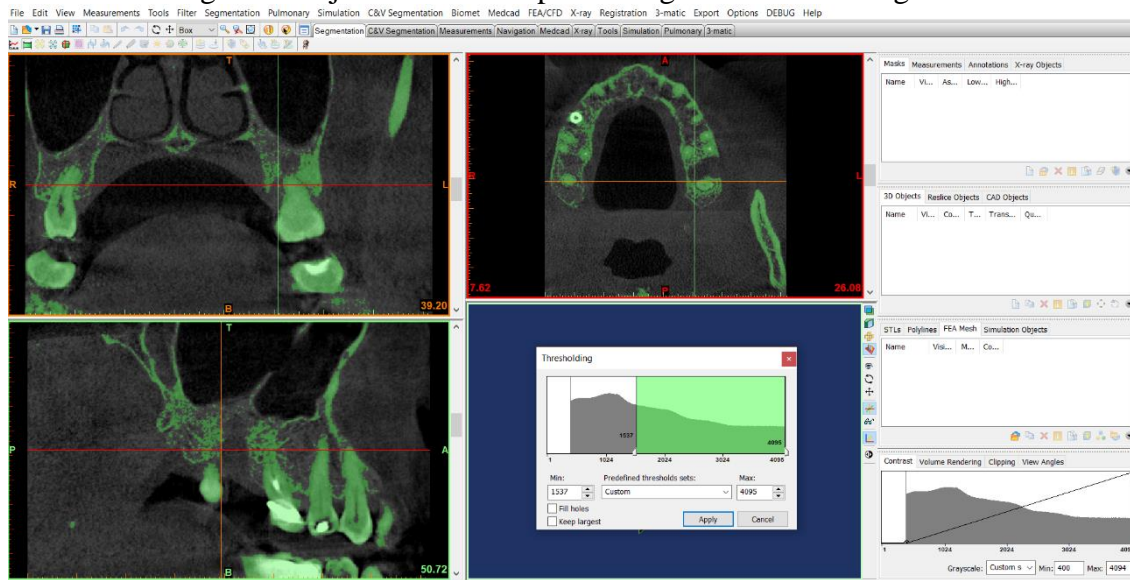
Luego de hacer clic, aparece una nueva ventana que permite seleccionar en la escala de grises, los valores mínimos y máximos de la máscara a crear. Estos valores se pueden ajustar manualmente o seleccionar en el menú desplegable una serie de rangos para tejidos ya establecidos.

Figura 5. Ventana de escala de grises.



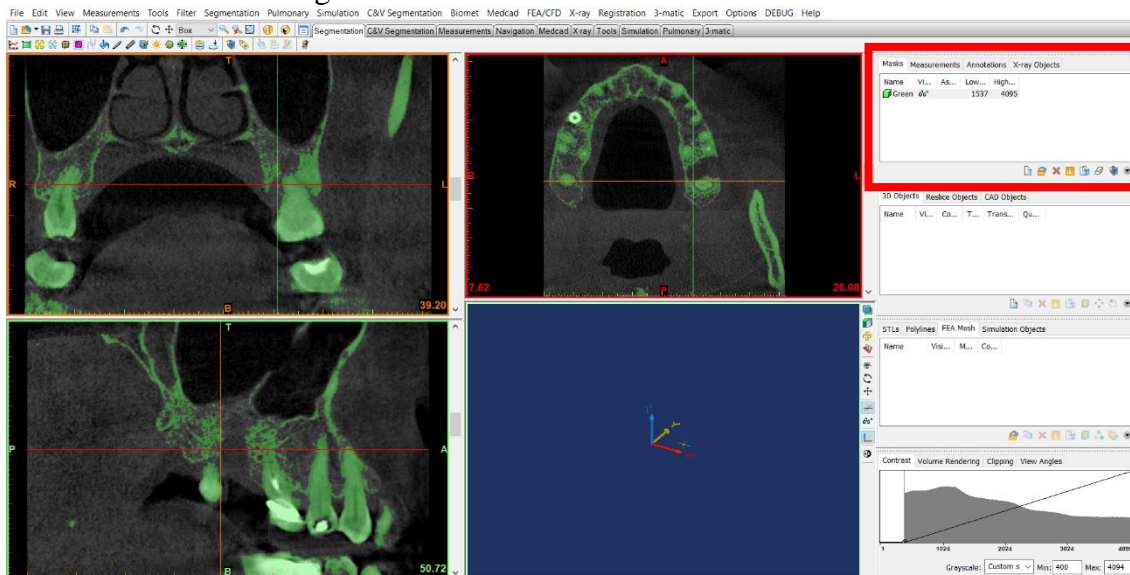
En las vistas se resalta, con el color de la máscara, las zonas de tejido correspondiente al rango de la escala de grises que se está seleccionando (Figura 6). Después de ajustar el rango se hace clic en Apply y se crea la máscara.

Figura 6. Tejidos resaltados por el rango de la escala de grises.



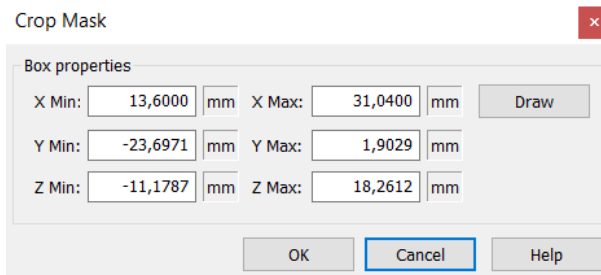
En la parte superior derecha, en la pestaña de Masks, aparecerán las máscaras creadas (Figura 7).

Figura 7. Ubicación de las máscaras creadas.



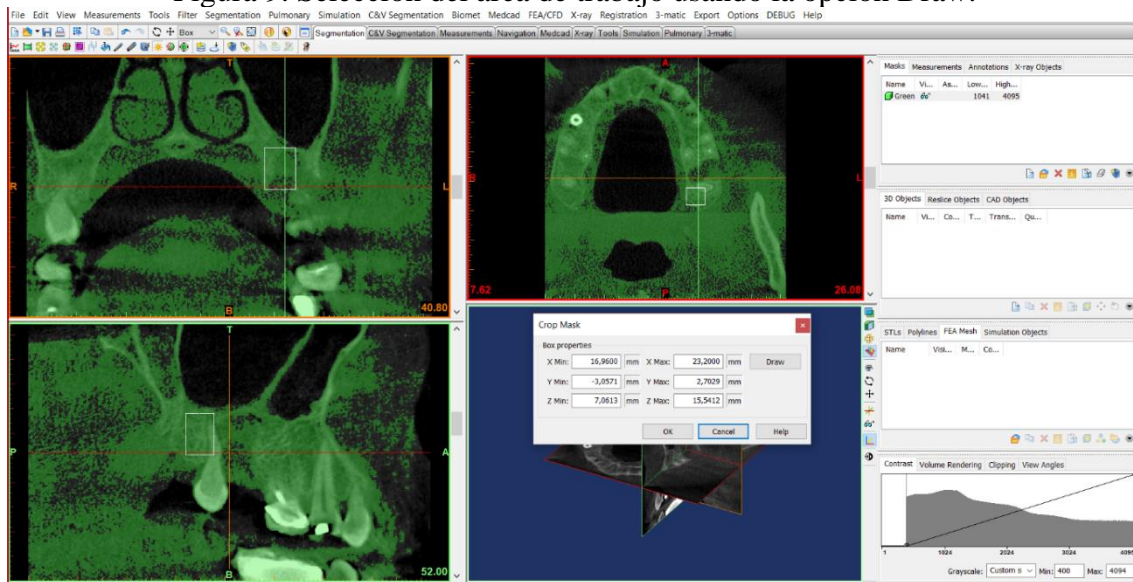
Al haber generado la máscara, se procede a eliminar el área que no se requiere haciendo uso de la herramienta Crop Mask en el menú Segmentation. Aparece una ventana (), donde se pueden modificar las dimensiones del área que se va a conservar.

Figura 8. Ventana de Crop Mask.



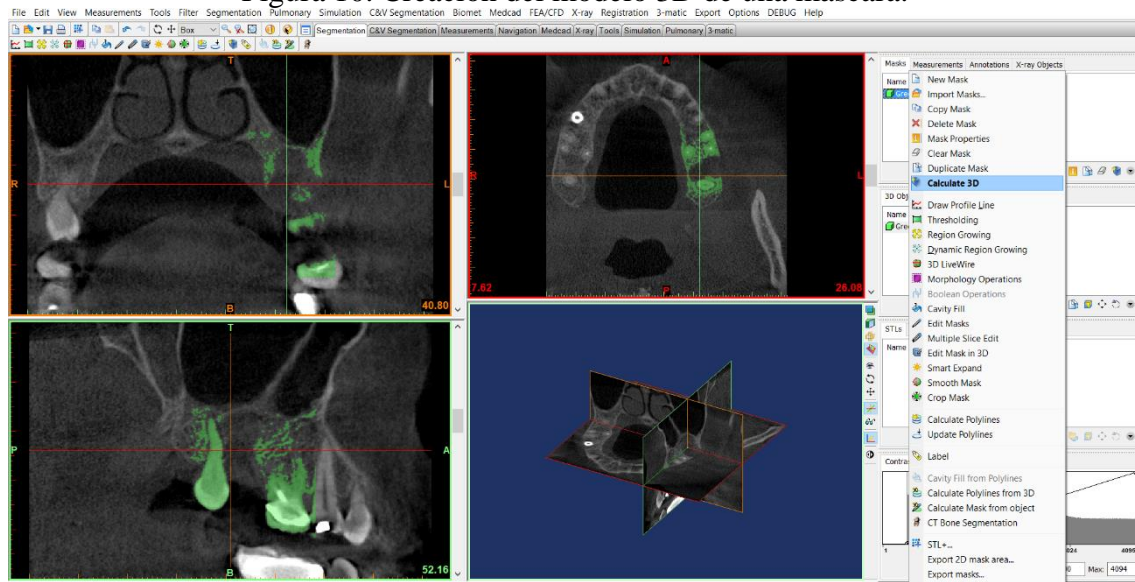
Sin embargo, en esta guía, se va a dibujar de forma manual el área a conservar, para esto, se da clic en el botón Draw y se dibuja sobre las vistas un rectángulo (Figura 9) que limite la región de trabajo, al finalizar se da clic en OK.

Figura 9. Selección del área de trabajo usando la opción Draw.



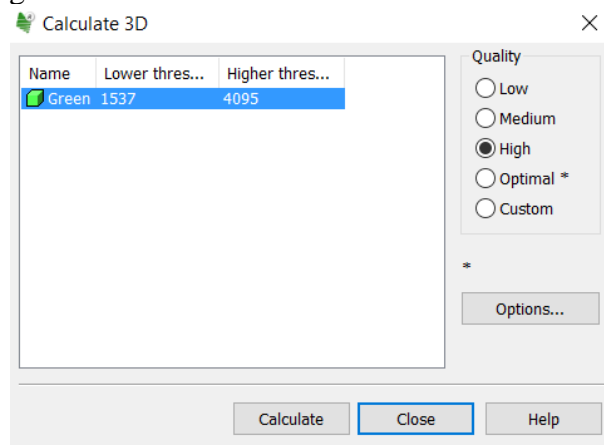
Una vez acotada la región se procede a generar el modelo 3D dando clic derecho en la máscara de la cual se desea el modelo y se escoge la opción Calculate 3D como se indica en la Figura 10.

Figura 10. Creación del modelo 3D de una máscara.



A continuación, se muestra la ventana de la Figura 11 donde se elige la calidad del modelo 3D a generar y se hace clic en Calculate. Como sugerencia, es preferible seleccionar la calidad alta (High) de manera que no el modelo sea lo más fiel posible a la máscara.

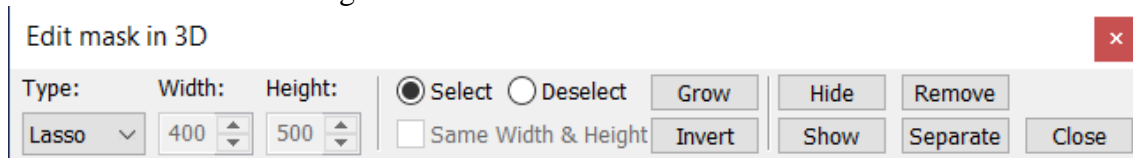
Figura 11. Ventana de la herramienta Calculate 3D.



Si se desea ocultar los planos de referencia en la vista del modelo 3D para visualizarlo mejor, se da clic en la opción Toogle Reference Planes ubicado a la barra de herramientas vertical que se encuentra a la derecha de la ventana del modelo 3D.

Cuando el sólido no está como se desea, es decir tiene huecos o protuberancias, se debe modificar la máscara manualmente para quitar o agregar material. Para este propósito, se usarán las herramientas Edit Mask in 3D y Multiple Slice Edit del menú Segmentation. Se aclara que existen muchas más herramientas para el mismo propósito, según sea la necesidad del caso. Al usar la primera herramienta Edit Mask en 3D, aparecerá la ventana de la Figura 12.

Figura 12. Herramienta Edit mask in 3D.



En la ventana se elige la forma de la herramienta para seleccionar las zonas del sólido, siendo estas: lazo, círculo o cuadrado. De igual manera se puede modificar el tamaño de la herramienta, además de que permite seleccionar o deseleccionar y elegir la operación a ejecutar.

A continuación, se presentará un ejemplo (Figura 13 y Figura 14), en donde se desea remover una parte que no corresponde al modelo. Con esta herramienta, se selecciona la región no deseada y esta cambiará de color, posteriormente se podrá ejecutar la operación deseada, en este caso remover.

Figura 13. Ejemplo de remoción de sólido con herramienta Edit mask in 3D.

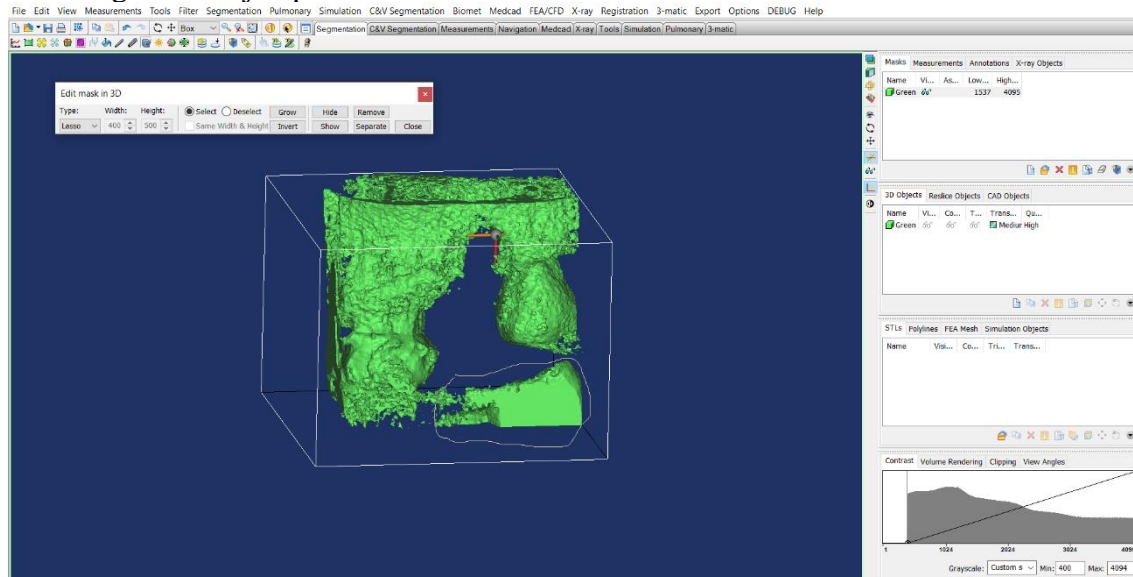
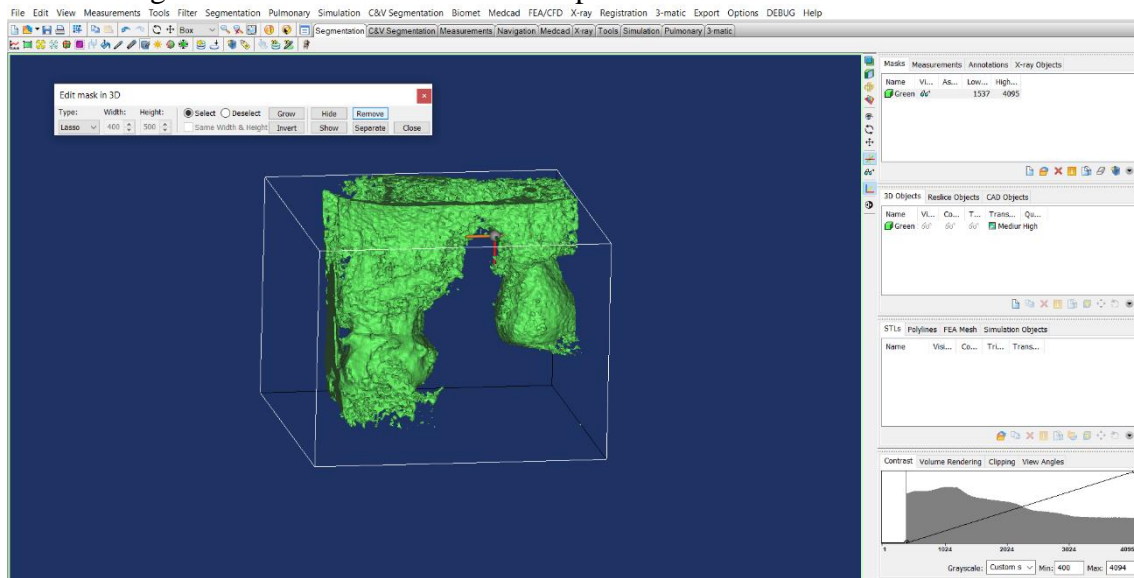


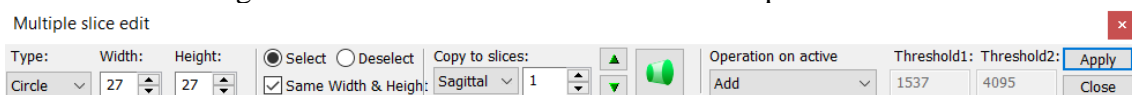
Figura 14. Resultado de uso de la opción Remove en Edit mask in 3D.



Una vez realizado todos los cambios deseados con esta herramienta, se debe volver a calcular el modelo 3D para visualizar los cambios, puesto que dichos cambios se hacen en la máscara, pero no en el modelo 3D anterior a los cambios.

Para usar la segunda herramienta Multiple Slice Edit no es necesario el modelo en 3D. En esta herramienta se trabaja por vistas, cada vista tiene cierta cantidad de capas o rebanadas (slices) y se debe trabajar una por una. Al hacer clic en esta opción aparece un menú como el mostrado en la Figura 15.

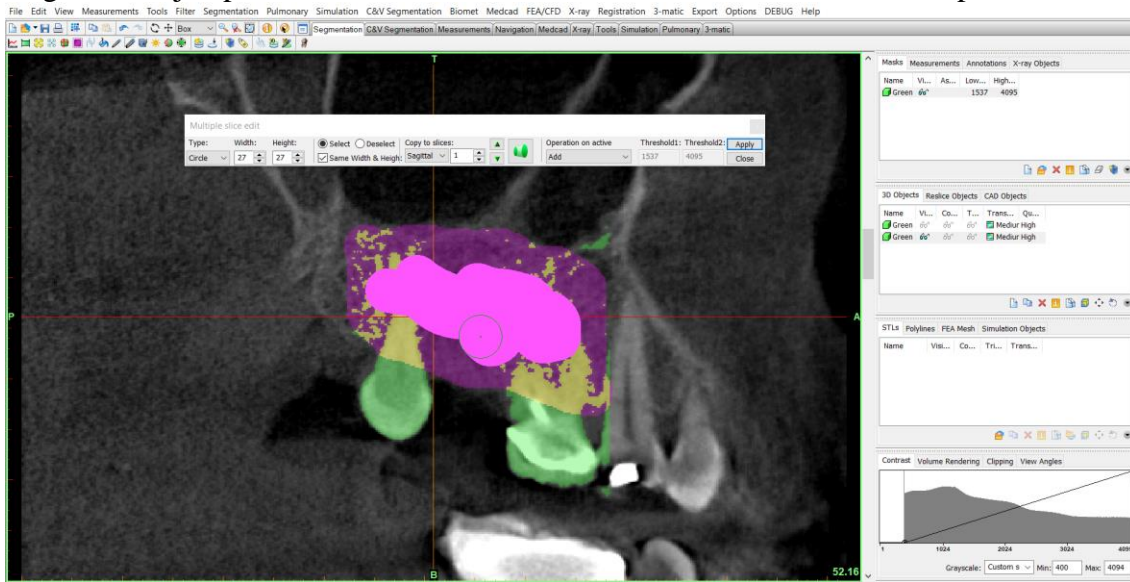
Figura 15. Ventana de la herramienta Multiple slice edit.



En esta ventana primero debe elegir la vista en la cual se desea trabajar, y al igual que en la anterior herramienta, se puede modificar la forma y el tamaño de la herramienta, seleccionar o deseleccionar áreas, remover o añadir material.

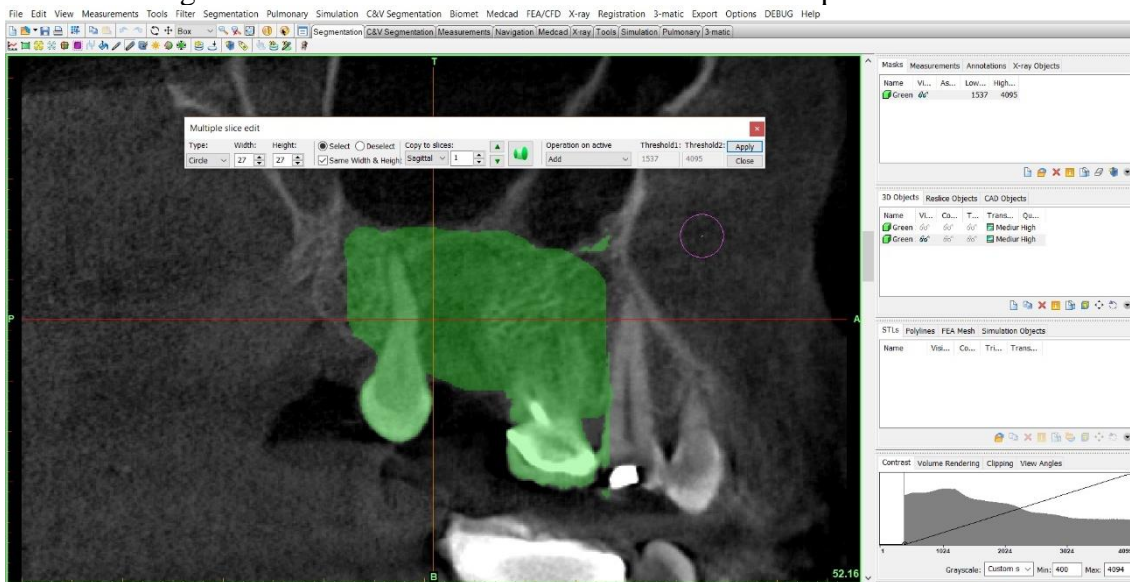
Para ejemplificar, se desea añadir material. Haciendo clic sostenido y deslizándolo se va a ir resaltando estas zonas con la cual se desea trabajar. Después de seleccionar las zonas y la operación a realizar con esa área resaltada se hace clic en Apply (Figura 16).

Figura 16. Ejemplo de añadidura de material usando la herramienta Multiple slice edit.



En este caso se deseó añadir material, por esta razón el área seleccionada cambia al color correspondiente de la máscara que se está modificando, en este caso verde (Figura 17).

Figura 17. Resultado de uso de la herramienta Multiple slice edit.



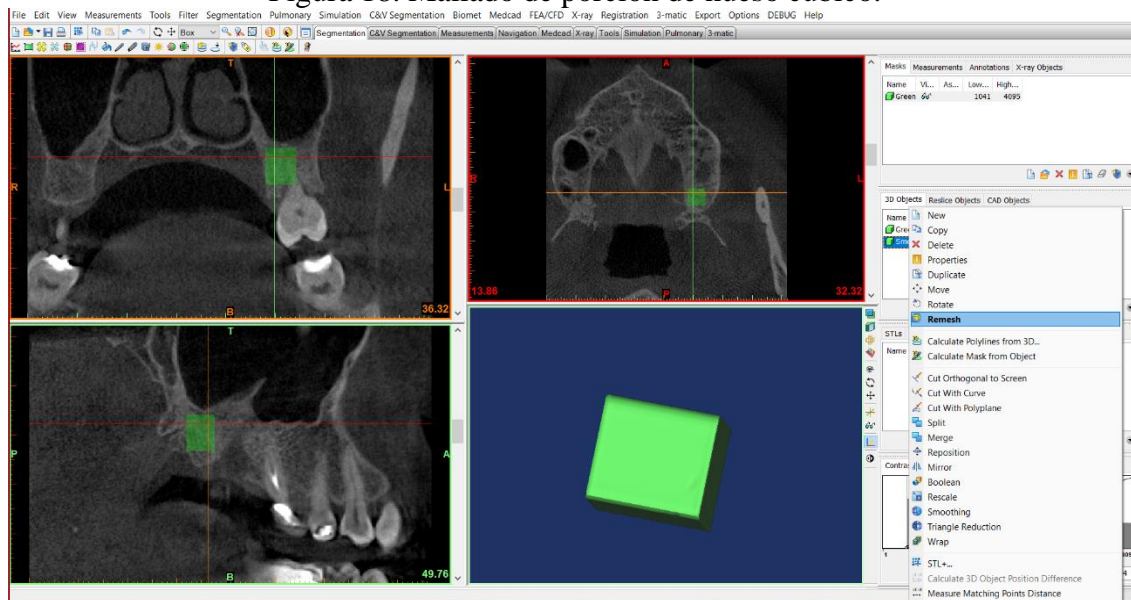
Al ir seleccionando regiones en cada rebanada es necesario ir mirando las demás vistas para así tener un plano general de las modificaciones que se están haciendo y evitar seleccionar zonas no deseadas. Este proceso es demorado debido a que se deben abarcar todas las rebanadas de las vistas. De igual manera todos los cambios que se hayan realizado en la máscara no se muestran en los modelos 3D realizados anteriormente, por esta razón, cada vez que se desee visualizar en el modelo 3D los cambios hechos, se debe generar un nuevo modelo 3D.

5. MALLADO DEL SÓLIDO

Para ejemplificar los próximos pasos a realizar, se decidió utilizar un modelo sencillo, en este caso, una porción de maxilar en forma de cubo. Dicho lo anterior, para llegar a el cubo mostrado en la Figura 18, se debió aplicar lo explicado en pasos anteriores.

Una vez se tiene el modelo 3D como se desea, se puede proceder a realizar el mallado con la opción Remesh que se encuentra haciendo clic derecho sobre el modelo en la pestaña de 3D objects (Figura 18).

Figura 18. Mallado de porción de hueso cúbico.

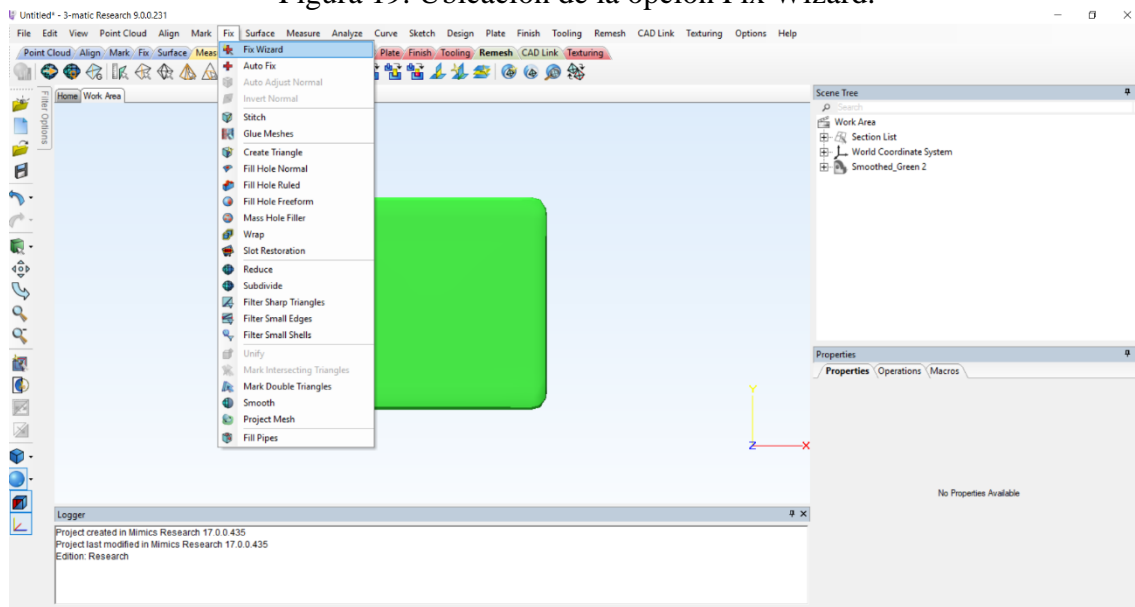


Al oprimir la opción Remesh, se abre el programa Materialise 3-Matic, allí es donde se van a realizar las mallas superficiales y volumétricas, encontrando una serie de herramientas para perfeccionarlas y corregir errores.

5.1. Correcciones haciendo uso de Fix Wizard

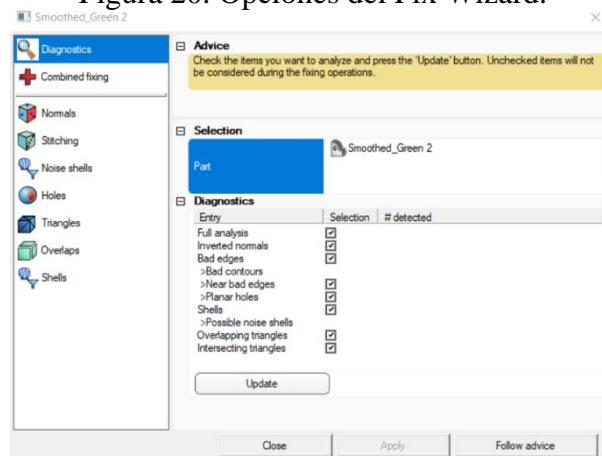
En primera instancia, antes de realizar las mallas, se debe hacer una revisión del sólido, de manera de que no presente problemas para las operaciones de mallado, para esto se debe usar la herramienta Fix Wizard en el menú Fix (Figura 19). Esta herramienta además de detectar errores, permite corregirlos de una forma automática.

Figura 19. Ubicación de la opción Fix Wizard.



A continuación, se abre la ventana de la Figura 20, allí se debe seleccionar el modelo, el cual para este ejemplo se aparece como Smoothed_Green 2, además se debe asegurar que todas las casillas estén chequeadas y hacer clic en el botón Update y lo que se hace es una revisión. Como resultado de lo anterior, se muestran unos valores al frente de cada casilla, estos pueden estar en color rojo o color verde. Cuando estos valores están en color rojo, representan un problema y es necesario corregirlos.

Figura 20. Opciones del Fix Wizard.



Para el actual ejemplo del cubo sencillo, se obtuvieron valores en rojo (). Dentro del mismo Fix Wizard se pueden corregir de forma automática, para esto se hace clic en Follow Advice, esta opción se encuentra en la parte inferior derecha de la ventana y las sugerencias que proporciona aparecen en la parte superior, resaltadas en amarillo. El botón de Follow Advice se va a oprimir múltiples veces hasta corregir en lo posible todos los errores, sin embargo, en algunos casos puede

que la herramienta no sea capaz de solucionar los inconvenientes en su totalidad, por lo tanto, se debe realizar de forma manual.

En la Figura 22 se puede observar como se ve en el Fix Wizard el modelo 3D sin errores detectados para así proseguir con el mallado.

Figura 21. Ejemplo de errores encontrados con el Fix Wizard.

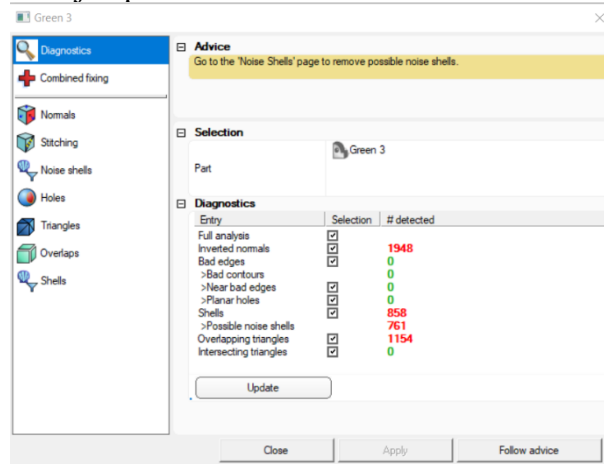
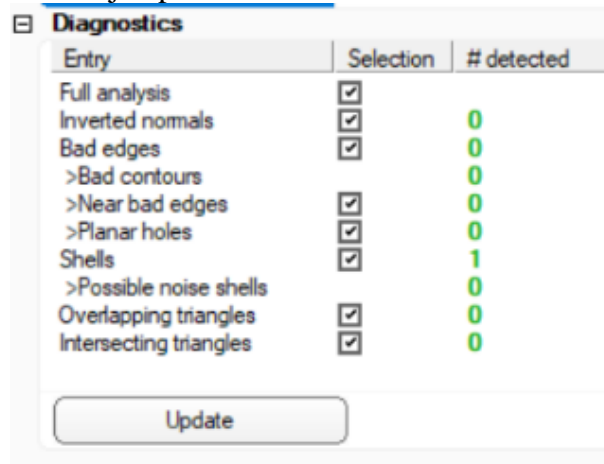
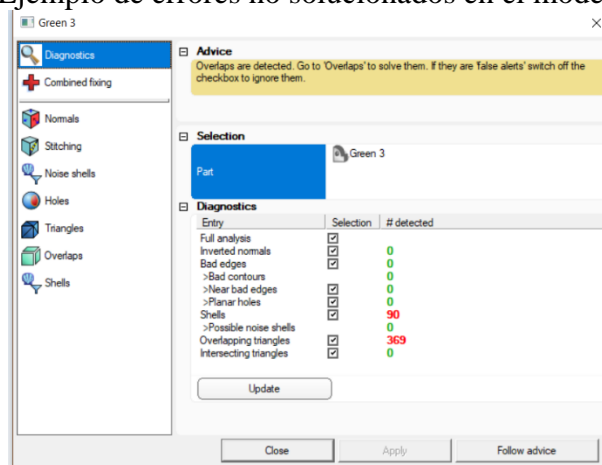


Figura 22. Ejemplo de un modelo sin errores detectados.



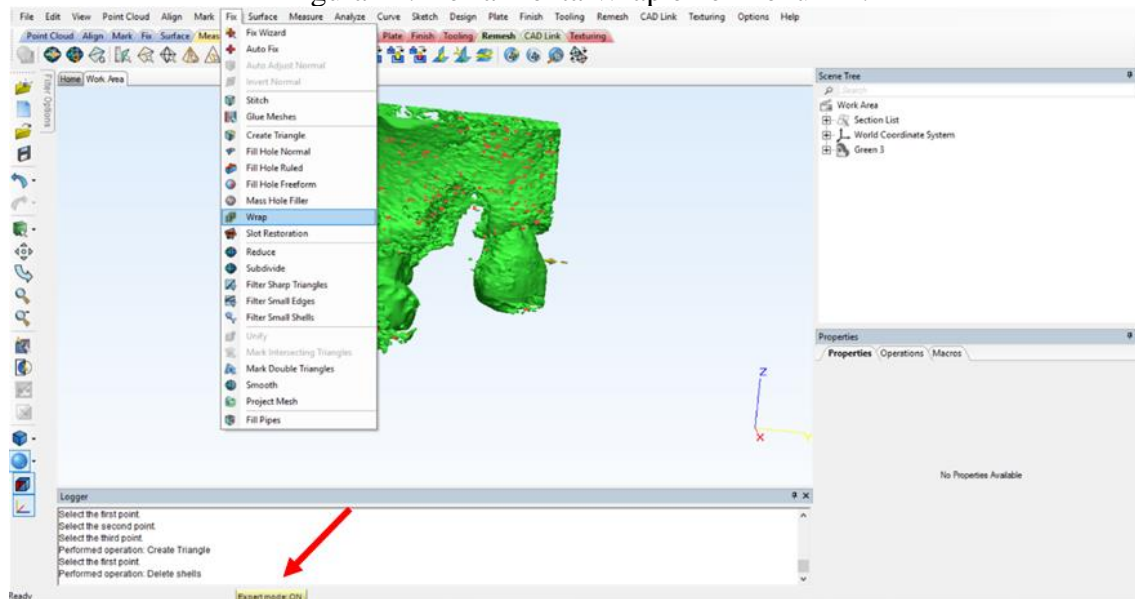
Como se aclaró, es posible que el programa automáticamente no pueda solucionar todos los errores con el Fix Wizard, para ejemplificar, usaremos de nuevo el modelo complejo mostrado en la Figura 13. En dicho modelo, no se logran solucionar todos los errores de forma automática como se ve en la Figura 23.

Figura 23. Ejemplo de errores no solucionados en el modelo complejo.



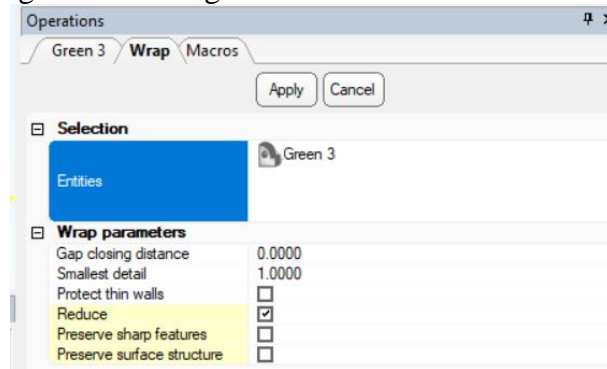
Dentro del menú Fix se tienen múltiples opciones para corregir el modelo, la primera es Wrap (Figura 24), esta herramienta permite envolver el sólido de manera que lo unifica. Es necesario activar el modo experto para desplegar más opciones de configuración de la herramienta, este se activa en la parte inferior de la ventana del programa y se muestra como “Expert mode: ON” resaltado en amarillo e indicado con la flecha roja.

Figura 24. Herramienta Wrap en el menú Fix.



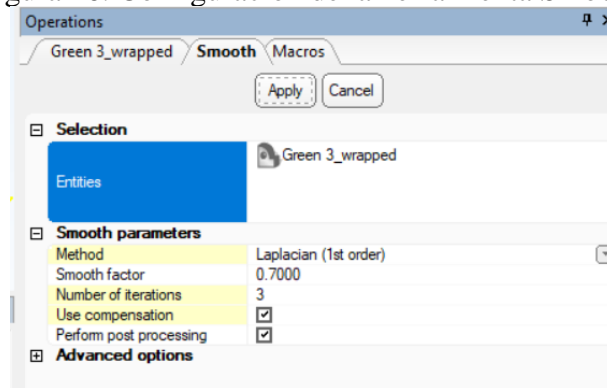
Cuando la herramienta esta activada, en la parte inferior derecha se encuentra una ventana llamada Operations y dentro de esta se encuentra Wrap (Figura 25). Se debe seleccionar el modelo y configurar otros parámetros de la operación según convenga, los que se encuentran resaltados en amarillo corresponden al modo experto. Después de aplicada la operación se genera un nuevo sólido con el apellido de “_wrapped”.

Figura 25. Configuración de la herramienta Wrap.



Otra herramienta que se puede usar para mejorar la apariencia del sólido y corregir errores es Smooth dentro del mismo menú Fix. Esta herramienta permite suavizar la superficie del modelo. De nuevo aparece el menú dentro de la ventana de Operations y allí se puede variar el Smooth Factor (), el cual a mayor valor mayor suavidad de la superficie.

Figura 26. Configuración de la herramienta Smooth.

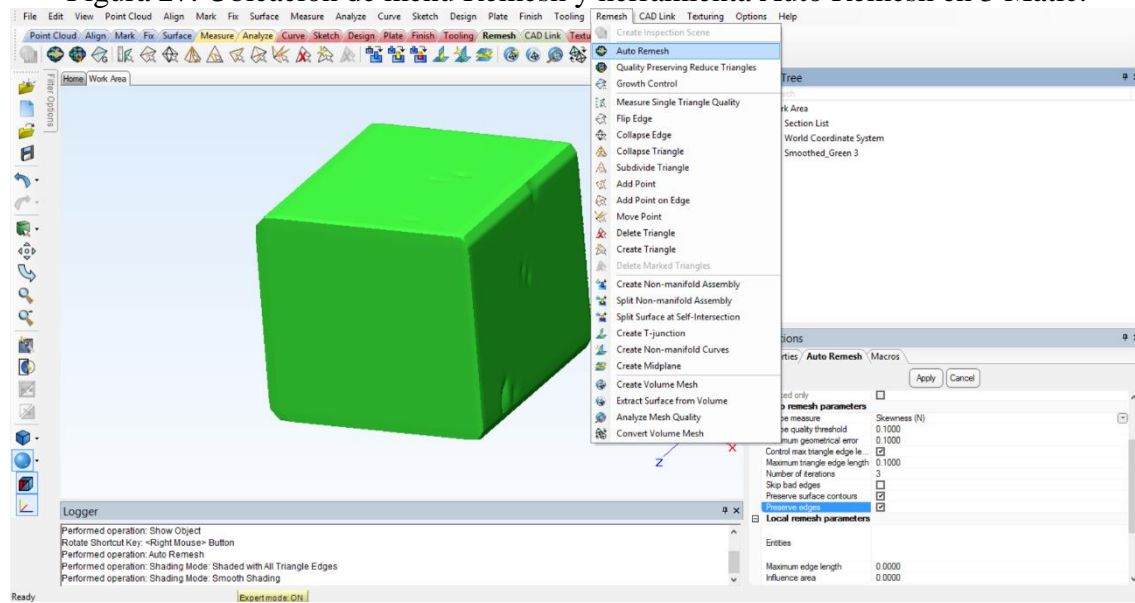


Después de realizar dichas operaciones es necesario verificar si los errores fueron corregidos, usando de nuevo la herramienta en el menú Fix Wizard, de manera que todos los valores queden en color verde como se mostró previamente.

5.2. Mallado superficial

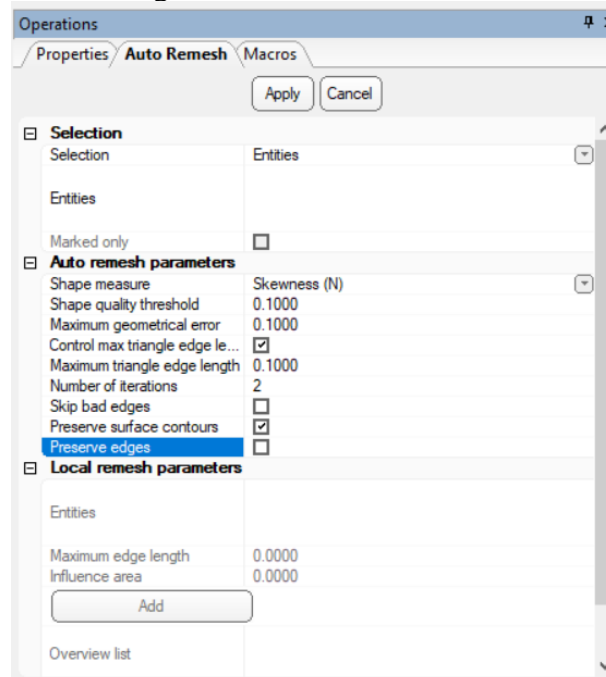
Una vez corregidos todos los errores se procede a mallar el modelo. En primera instancia, se realiza el mallado superficial y para esto se emplea la herramienta Auto Remesh dentro del menú Remesh (Figura 27).

Figura 27. Ubicación de menú Remesh y herramienta Auto Remesh en 3 Matic.



Se muestra entonces la pestaña de Auto Remesh en la ventana de Operations. Se debe seleccionar el modelo a mallar y algunos otros parámetros como se muestra en la Figura 28. Para profundizar más sobre los valores adecuados de los parámetros y como afectan estos a los resultados, se debe consultar más ya que los mostrados aquí son los usados luego de varios intentos hasta lograr un mallado pulido o fino. Cada modelo y sus respectivas necesidades requieren distintos valores de ajuste.

Figura 28. Configuración de la herramienta Auto Remesh.



Para visualizar la malla superficial se usa el menú en la parte izquierda de la pantalla, como se muestra en la Figura 29, indicado con la flecha roja, allí se selecciona la última opción, llamada Filled with triangle edges (Figura 30). De igual forma, se indica con la flecha verde la malla superficial creada, que se muestra al desplegar el menú del sólido en la ventana de Scene Tree.

Figura 29. Resultado del mallado superficial.

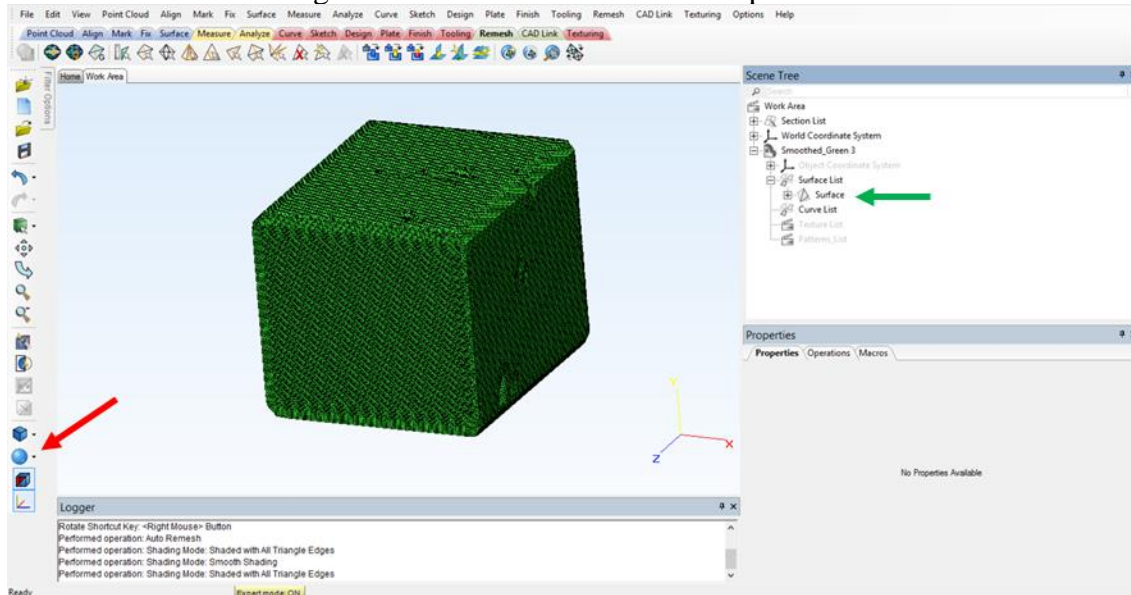
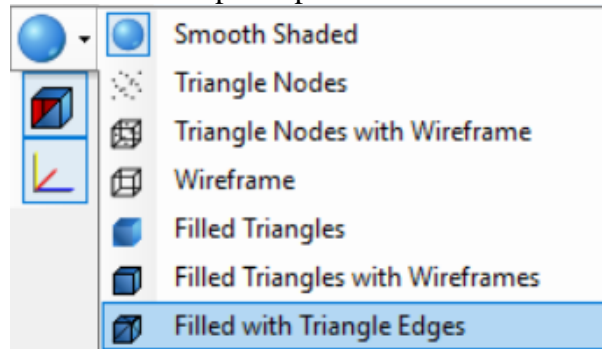


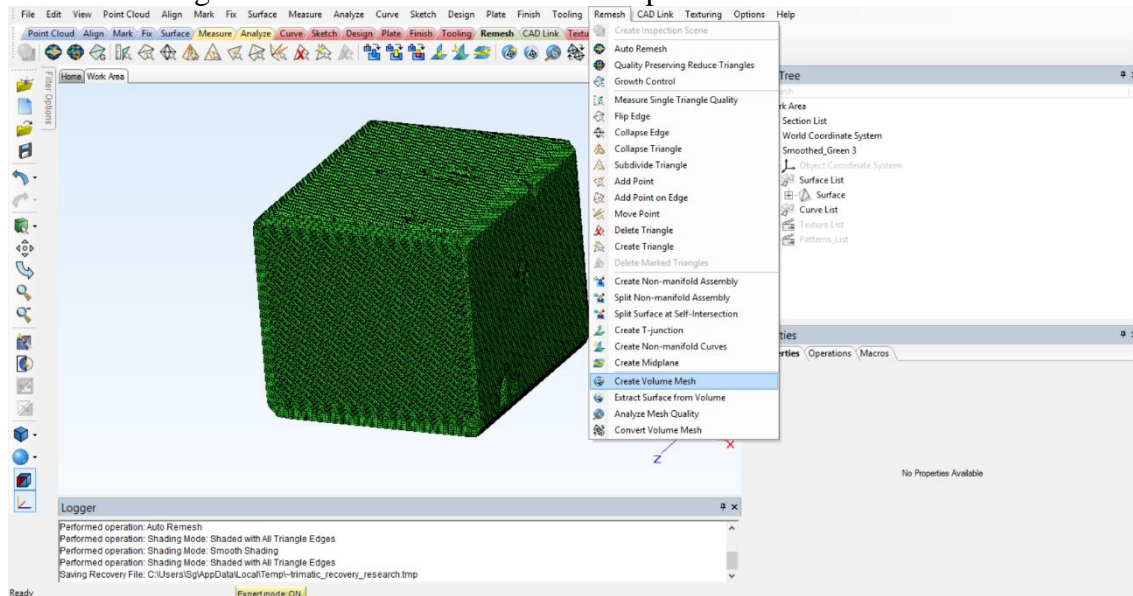
Figura 30. Ubicación de la opción para visualizar el mallado superficial.



5.3. Mallado volumétrico

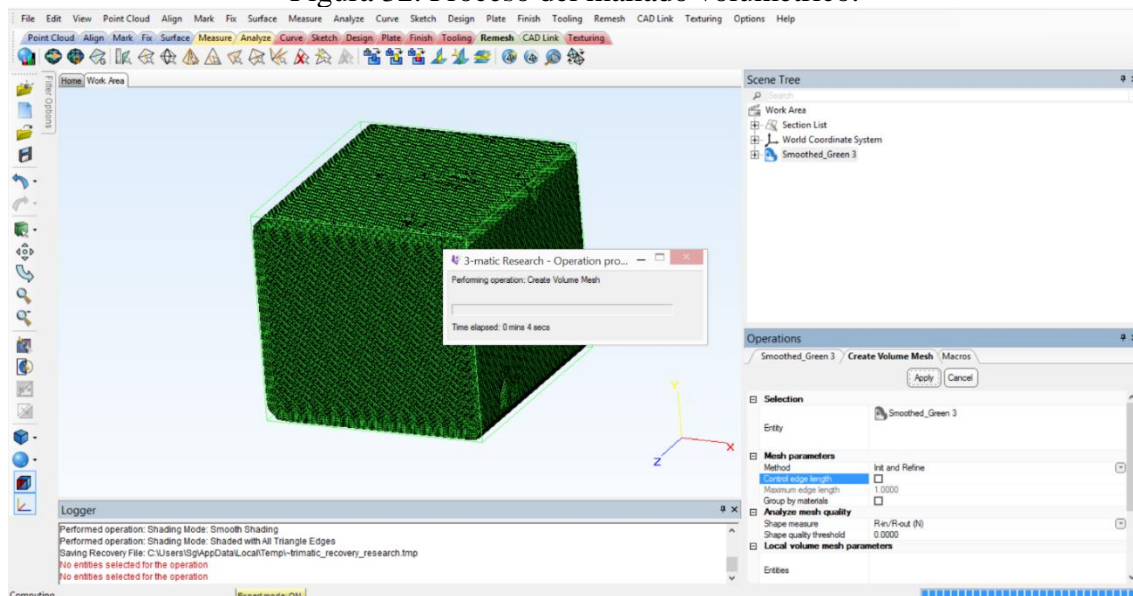
Una vez hecho el mallado superficial, se procede con el volumétrico, de nuevo en el menú Remesh se ubica la herramienta Create Volume Mesh (Figura 31). Al hacer clic, aparece en la ventana de Operations los parámetros para configurar el mallado según sea necesario, sin embargo, para este ejemplo se usaron los valores por defecto. Se recuerda que primero se debe seleccionar el modelo y luego abrir la herramienta para realizar el mallado.

Figura 31. Ubicación de herramienta para mallado volumétrico.



Cuando se da clic en apply, aparece una ventana como en la Figura 32 que muestra el tiempo que toma realizar la malla volumétrica, esto puede llegar a tomar bastante tiempo e incluso puede que el software no sea capaz de realizar la malla. Los anteriores inconvenientes están relacionados con la complejidad del modelo y la capacidad del computador para ejecutar dichas operaciones.

Figura 32. Proceso del mallado volumétrico.



6. ASIGNACIÓN DE MATERIAL

Después de creada la malla volumétrica se procede a copiarla, usando el comando Ctrl+C debido a que con clic derecho no aparece la opción. En la ventana de Scene Tree se despliega el menú del sólido y en Volume list aparece la malla volumétrica a copiar (Figura 33). Desde 3 Matic se copia

la malla y se lleva a Mimics, pegándola con el comando Ctrl+V en la pestaña de FEA Mesh (Figura 34).

Figura 33. Malla volumétrica creada.

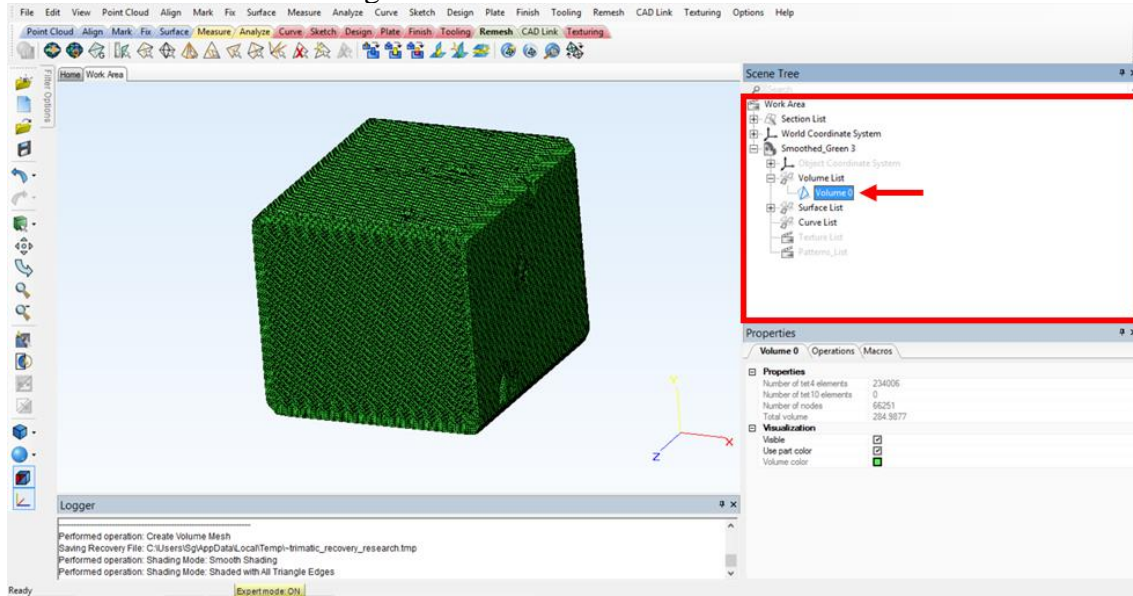
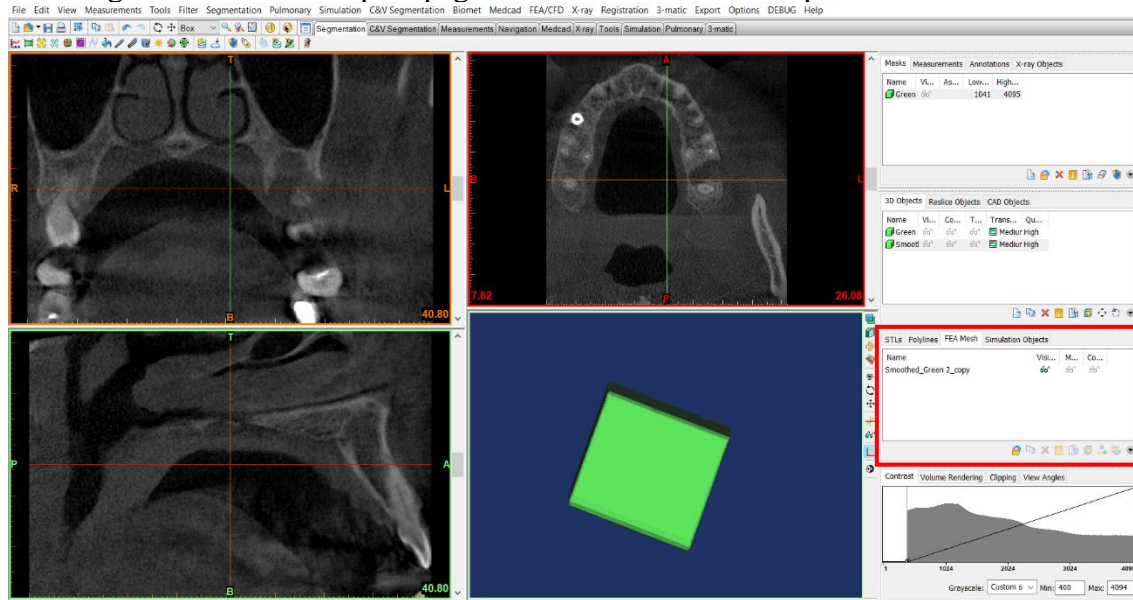
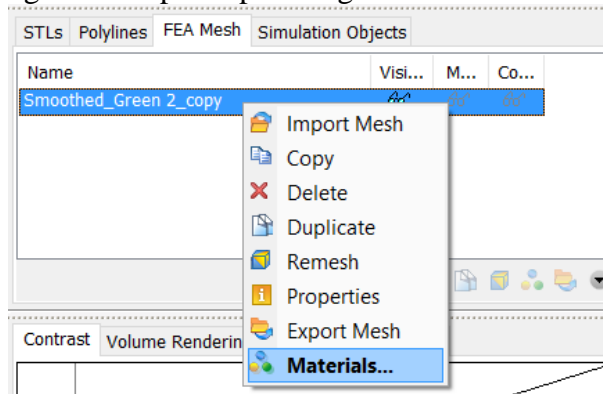


Figura 34. Ubicación para pegar la malla volumétrica copiada desde 3 Matic.



Después de pegada la malla volumétrica se da clic derecho sobre la malla y se selecciona la opción Materials como se muestra en la Figura 35.

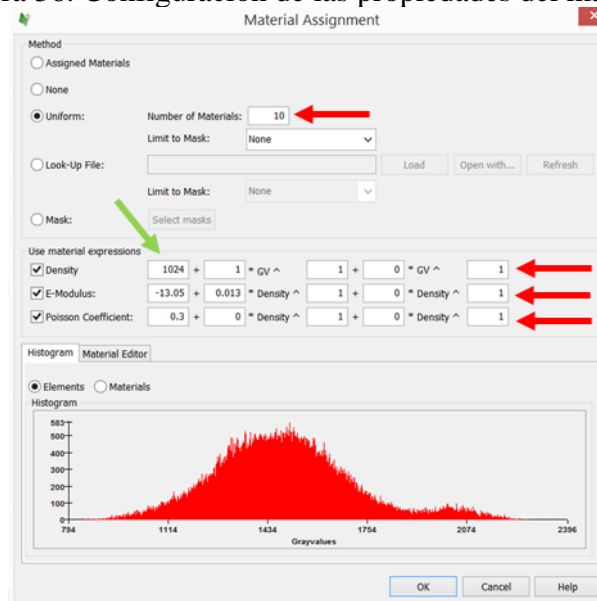
Figura 35. Opción para asignación de materiales.



Al abrir la herramienta Materials, aparece la ventana de la Figura 36, en donde se asignan las propiedades del material con base en el módulo de elasticidad y el coeficiente de Poisson. Mimics presenta una guía llamada “Mimics Research 17.0 Reference Guide” en donde se encuentran unas ecuaciones para los distintos tipos de hueso, usando la ecuación respectiva para el hueso de los maxilares, se llenan los campos requeridos. Las flechas rojas indican los campos a completar y la flecha verde resalta el valor de 1024 en la casilla de densidad, esto es porque se está usando valores de escala de grises (GV) pero se concluye de la guía de Mimics Research, que las ecuaciones son para valores en escala Hounsfield por lo tanto se hace necesaria dicha conversión.

El valor del coeficiente de Poisson es uniforme debido a que no hay una expresión empírica como en el caso del Módulo de elasticidad, para la variación en función de la densidad, además, dicha variación es mínima por lo que resulta conveniente y válido asumirlo uniforme.

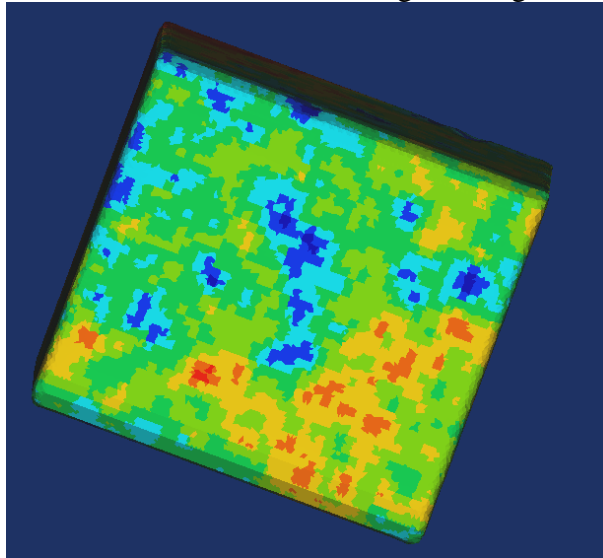
Figura 36. Configuración de las propiedades del material.



La opción Number of materials lo que va a realizar es algo similar a una división del sólido, es decir que el cubo se va a dividir en 10 tipos de huesos distintos, teniendo como base para dicha

diferenciación a la escala de grises que representa la densidad del hueso. Lo anterior da como resultado una naturaleza anisótropa del modelo, siendo más semejante a la realidad. La En la Figura 37 muestra como se ve la malla después de asignar los materiales.

Figura 37. Visualización del modelo luego de asignado el material



7. ALTERNATIVAS PARA REALIZAR ANÁLISIS POR FEM

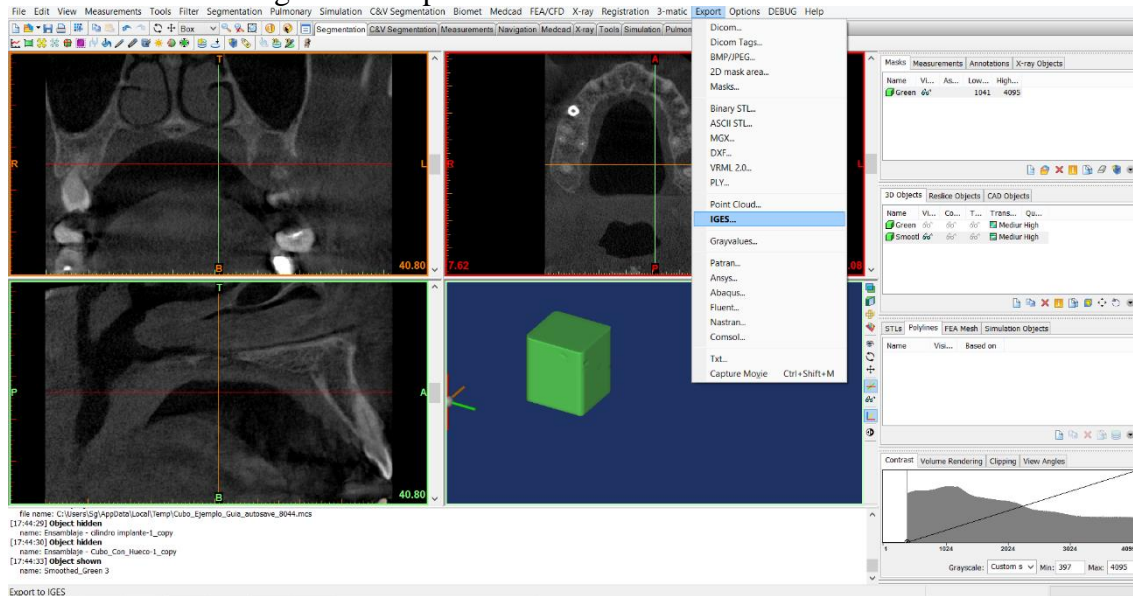
Para el desarrollo del ejemplo se va a realizar un análisis aplicando FEM. A la porción de hueso cúbica mostrada anteriormente, se le va a realizar un hueco cilíndrico en donde se insertará un cilindro que va a simular un implante dental, a este se le aplicarán unas cargas puntuales y se busca mirar los efectos de dichas fuerzas en el hueso, en forma de esfuerzos y deformaciones.

7.1. Alternativa 1: Exportando a Solidworks para ensamblar

Esta primera alternativa busca exportar el cubo a Solidworks para realizar allí el hueco en donde va a ir el cilindro, de igual forma crear el cilindro y realizar el ensamblaje para luego llevar las piezas a 3 Matic, realizar el mallado, llevar a Mimics para asignar materiales y por último exportar todo a Ansys.

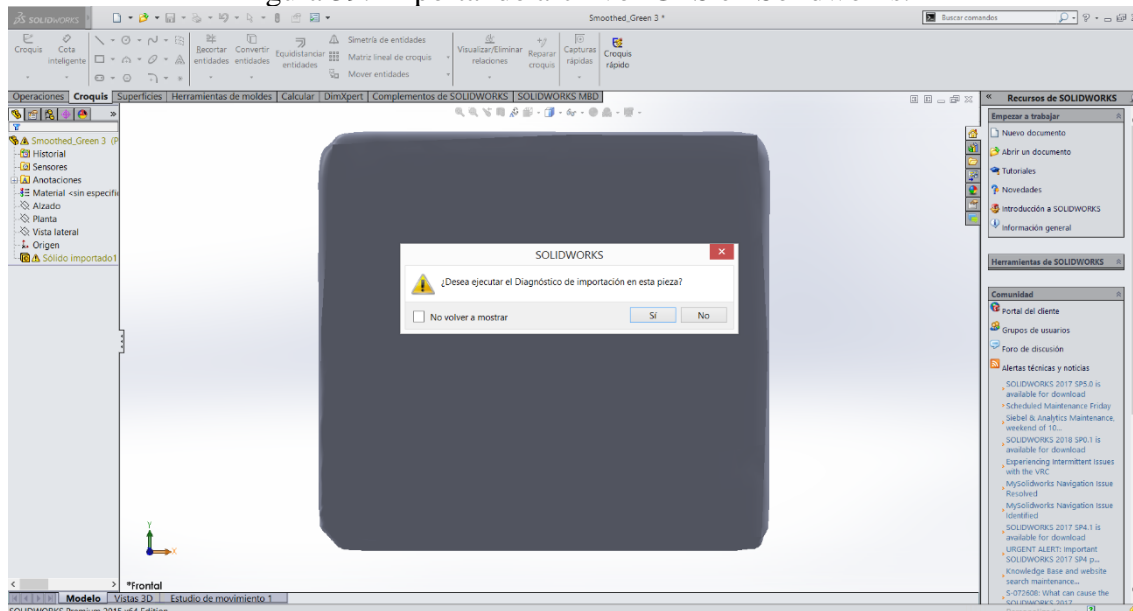
Como se indicó en el párrafo anterior, se inicia por exportar el cubo a Solidworks, pero se exporta el cubo sin haberlo mallado ni asignado material previamente, es decir el cubo de la Figura 18. Para exportar la porción de hueso, se va al menú Export y se selecciona la opción IGES (Figura 38).

Figura 38. Exportación de sólido en formato IGES.



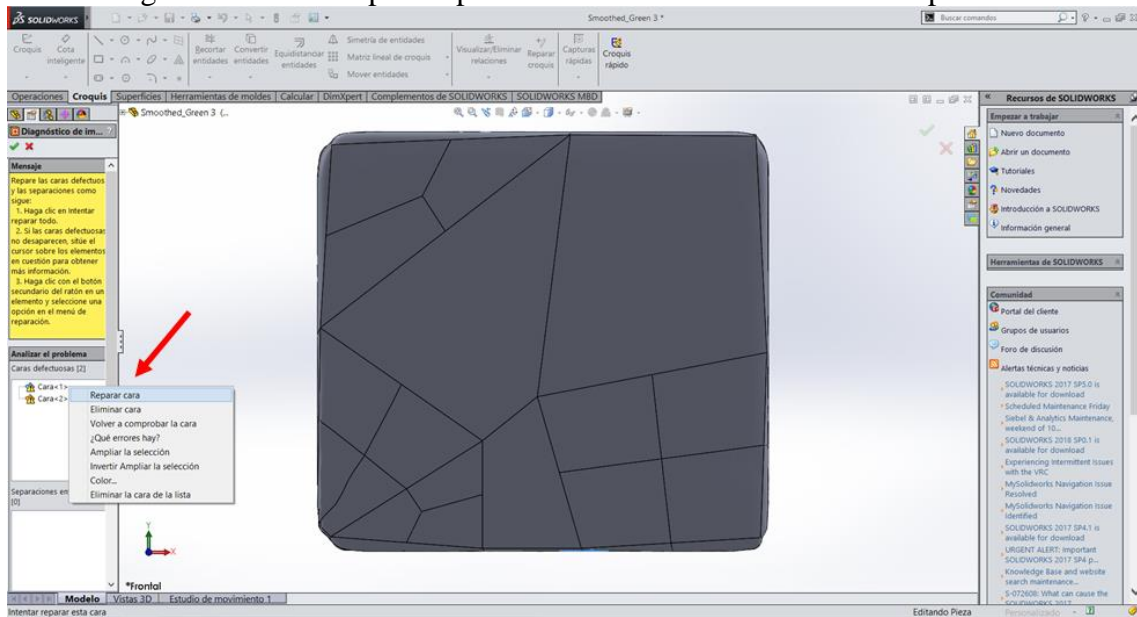
Ahora en Solidworks se ubica el archivo y se abre, al hacerlo aparece una ventana para realizar un diagnóstico de la pieza, dar clic en sí (Figura 39), ya que esto va a identificar posibles errores que se pueden corregir luego dentro del programa.

Figura 39. Importando archivo IGES en Solidworks.



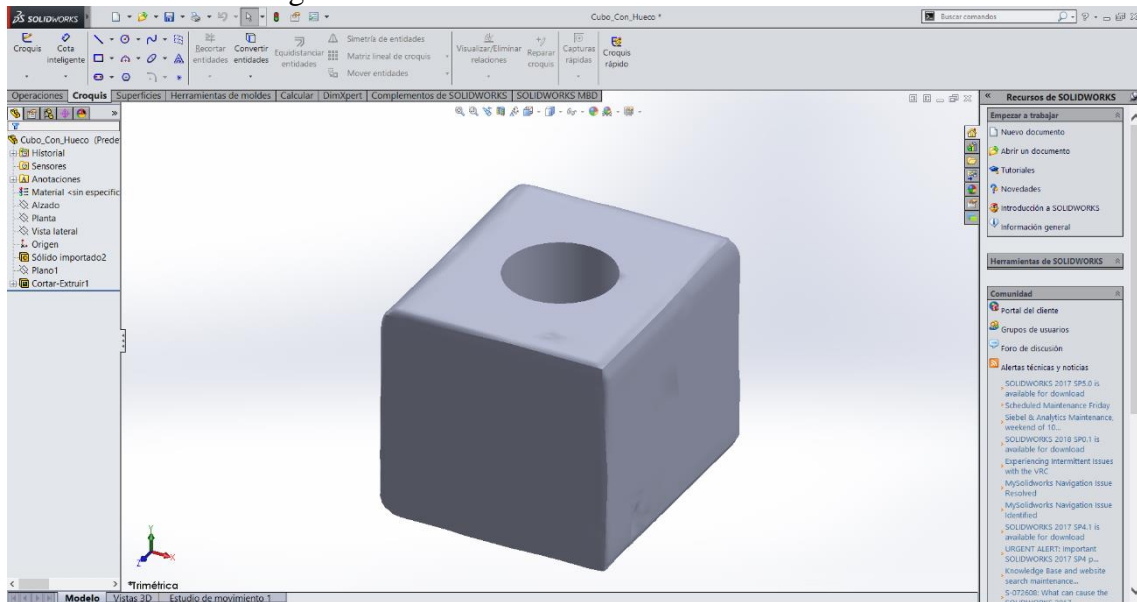
En la parte izquierda aparece una ventana del diagnóstico realizado y en la parte inferior se identifican las caras defectuosas, al hacer clic derecho se puede dar reparar a las caras () y así proceder a hacer el hueco cilíndrico en el cubo de hueso importado.

Figura 40. Ventana para reparar caras defectuosas del sólido importado.



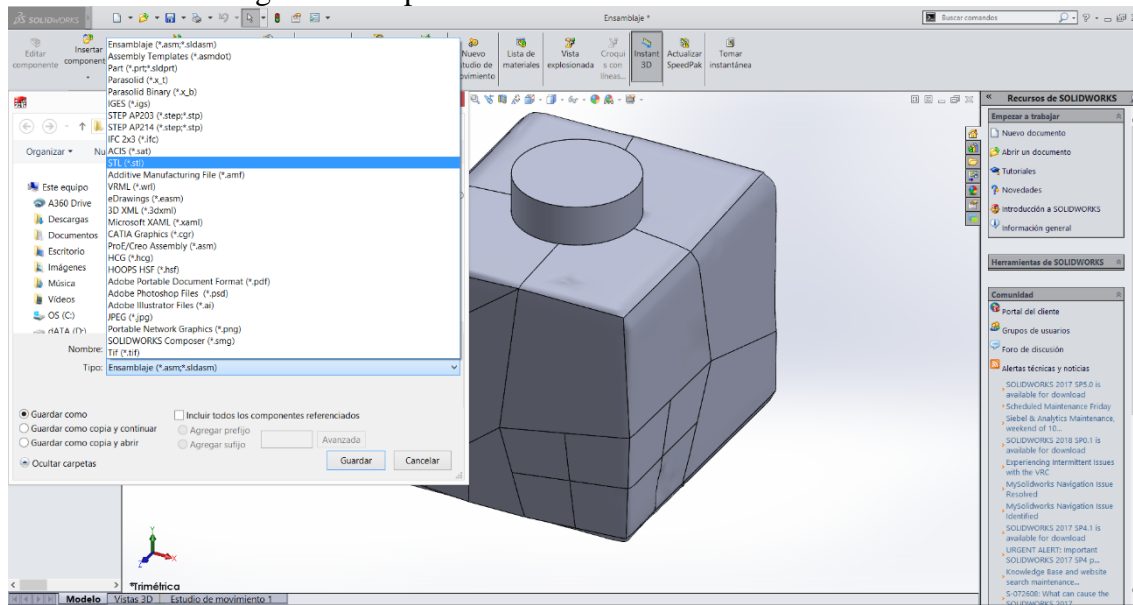
Una vez se realiza el hueco en el cubo se obtiene el modelo mostrado en la Figura 41 , en dicho hueco va el cilindro que simula el implante, el cual también se realiza en Solidworks.

Figura 41. Modelo del cubo de hueso con hueco.



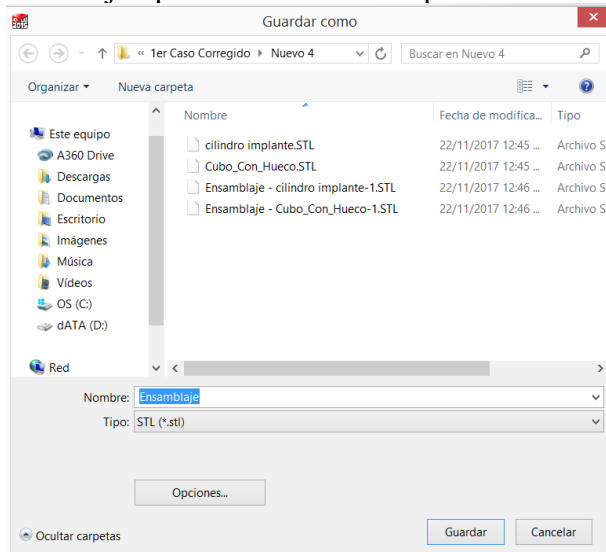
Una vez se tienen ya el cubo con el hueco y el cilindro de igual diámetro, se procede a realizar el ensamble. Esto es necesario para que al importar a Mimics se conserven las relaciones de posición entre ambas piezas. Los archivos del cubo, el cilindro y el ensamblaje se van a guardar en formato STL (Figura 42).

Figura 42. Exportación del ensamblaje en formato STL.



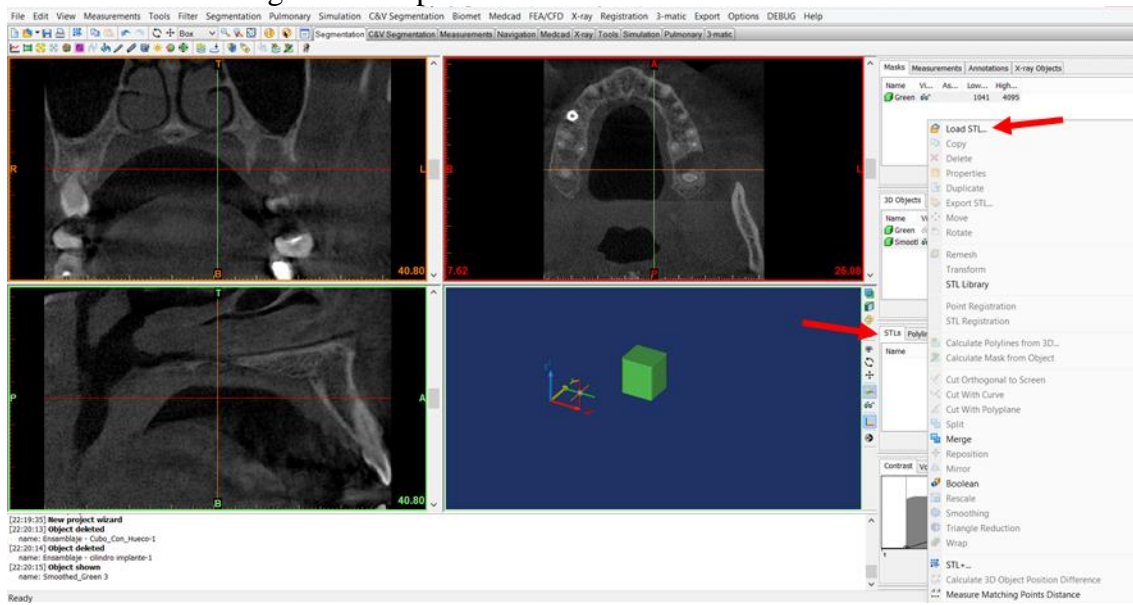
Los archivos STL del ensamblaje son dos, uno para el cubo y uno para el cilindro. No confundirlos con los archivos STL del cubo y del cilindro antes de ensamblados, tener cuidado. Para mayor facilidad de diferenciación, Solidworks los guarda con el nombre del ensamblaje, seguido del nombre de las piezas por separado (Figura 43).

Figura 43. Ejemplo de archivos STL para diferenciarlos.



Al regresar a Mimics, en la ventana al lado derecho hay una pestaña llamada STLs, haciendo click dentro de esta vamos a importar los archivos STL de las piezas del ensamblaje.

Figura 44. Importación de archivos STL en Mimics.



Aquí se presenta un problema debido a que cuando se importan las piezas del ensamblaje no se ubican en la posición exacta, es decir, justo donde está ubicado el cubo verde, ya que el cubo verde representa las propiedades del hueso lo que le daría posteriormente el material. Como se ve en la Figura 45, el punto sobre el cubo verde está en la zona delimitada inicialmente, pero un punto sobre el cubo rojo que es el que tiene el hueco no está en la zona (Figura 46), lo que quiere decir que al ponerle materiales no tendría los deseados que son los de la región elegida cuando se hizo el cubo. Se intentó corregir la posición de las piezas en Solidworks antes de importarlas a Mimics pero esto no fue posible, se seguían ubicando en posiciones que no eran la exacta, es decir sobre el cubo verde. Luego de múltiples intentos se encontró la forma de mover el sólido de forma manual e intentar ubicarlo lo más preciso posible.

Para ajustar la posición de los sólidos en formato STL se debe hacer clic derecho sobre el sólido a mover en la pestaña STL y elegir la opción Reposition como se indica en la Figura 47, esto se debe realizar tanto para el cubo como para el cilindro (Figura 48). Sin embargo, este método no resulta conveniente porque las posiciones son inexactas, por lo tanto, no se prosiguió con el proceso hasta encontrar la solución.

Figura 45. Ensamblaje importado en Mimics.

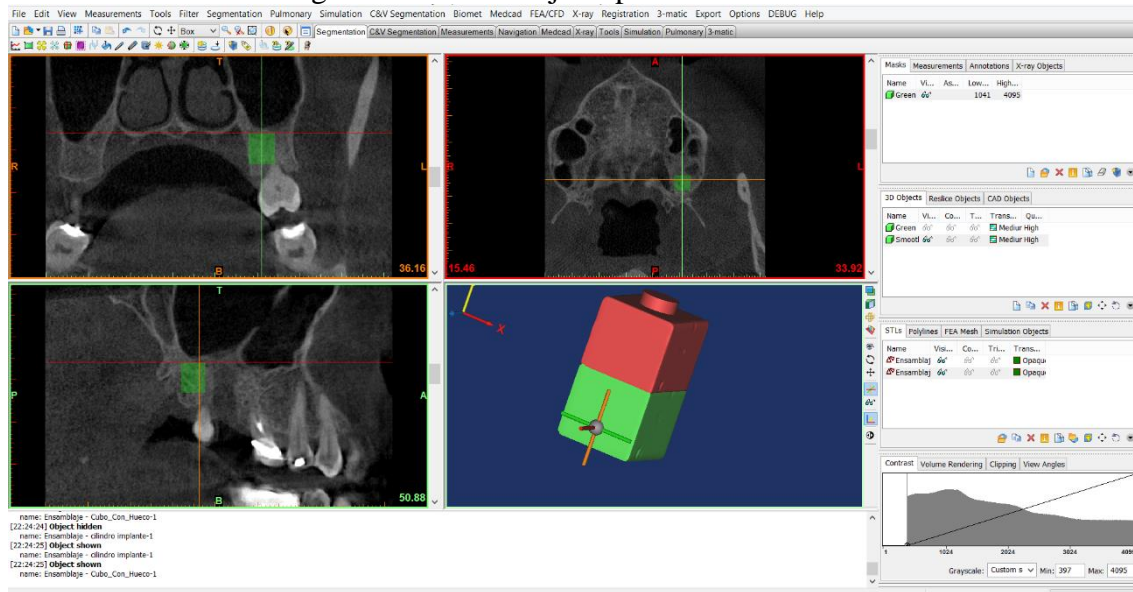


Figura 46. Vistas para un punto sobre el cubo desfasado del ensamblaje.

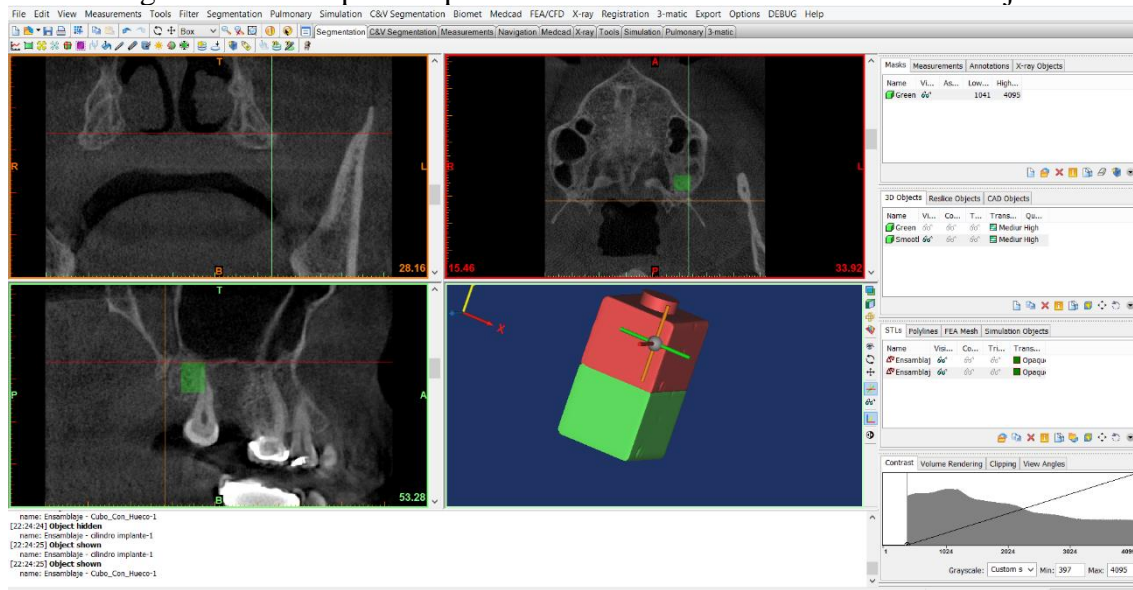


Figura 47. Ubicación de herramienta para repositonar los sólidos importados de forma manual.

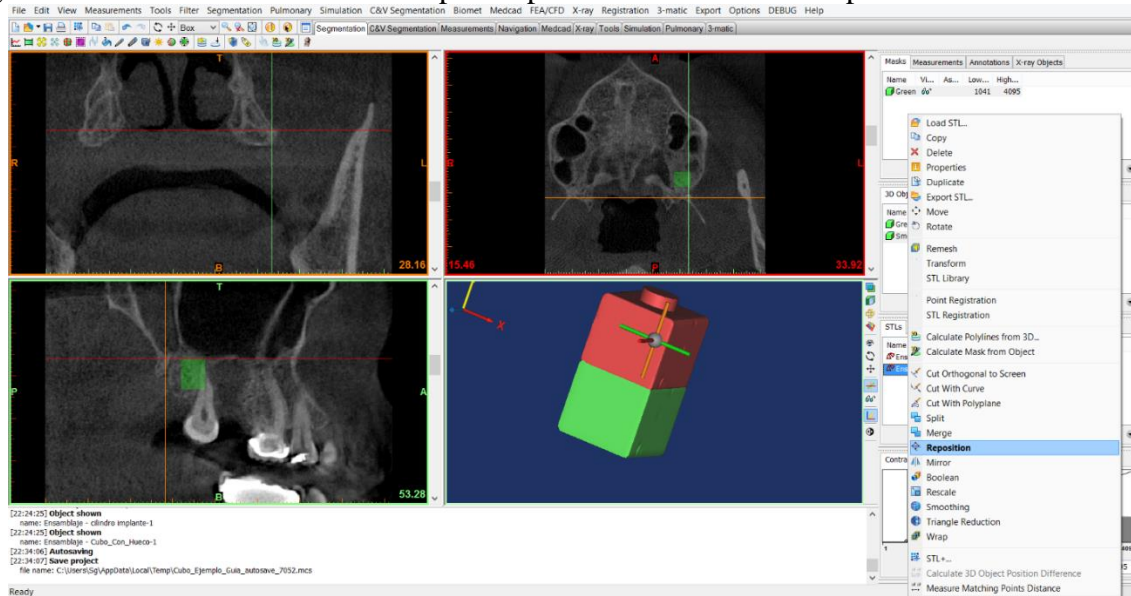
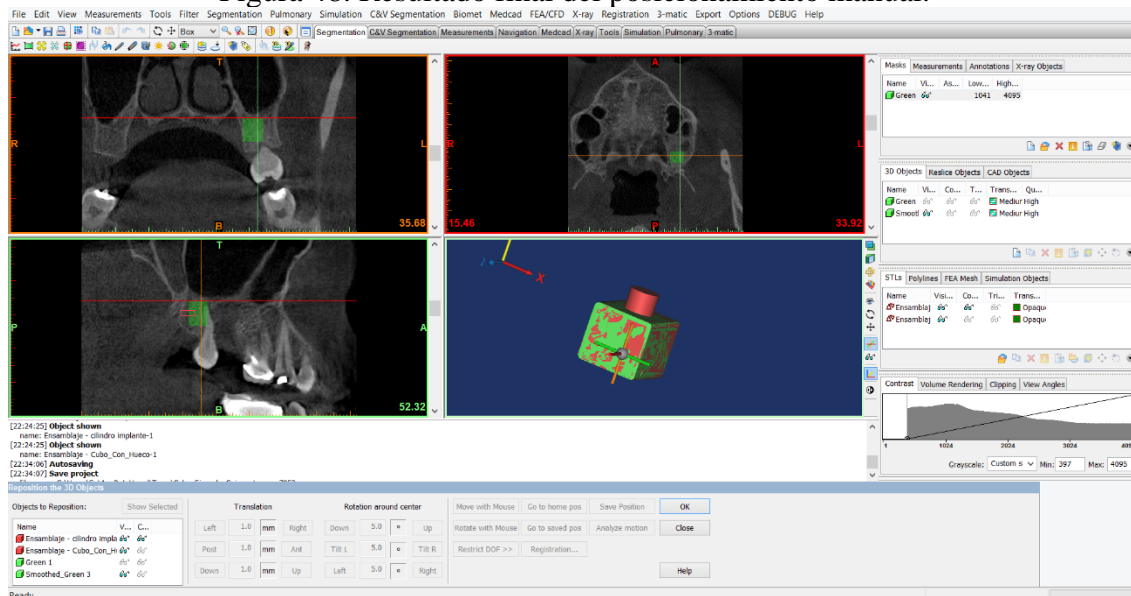


Figura 48. Resultado final del posicionamiento manual.

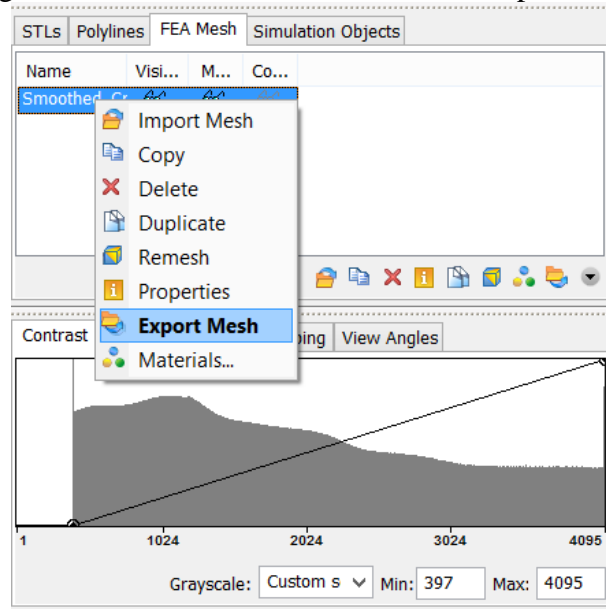


7.2. Alternativa 2: Haciendo el hueco de ensamble en Ansys.

En esta alternativa se realizan los pasos previamente explicados hasta el proceso de mallado y asignación de materiales. Como es necesario hacer un ensamble entre el maxilar y un cilindro, se opta por realizar el agujero dentro del programa Ansys Workbench.

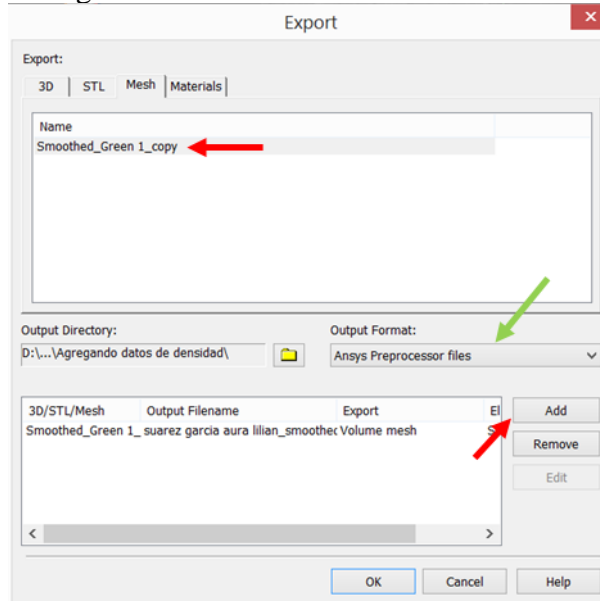
Una vez se tiene el modelo mallado y con los materiales asignados, se debe exportar dicha malla a Ansys, para esto, se hace clic derecho sobre la malla del modelo y se selecciona la opción Export Mesh, tal como indica la Figura 49.

Figura 49. Ubicación de la herramienta Export Mesh.



Al seleccionar la opción de Export Mesh se abre una ventana en donde se selecciona el formato de salida. En la Figura 50 se muestra que se debe seleccionar el modelo y dar la opción Add, además de asegurarse de que en Output Format esté elegida la opción de Ansys Processor files.

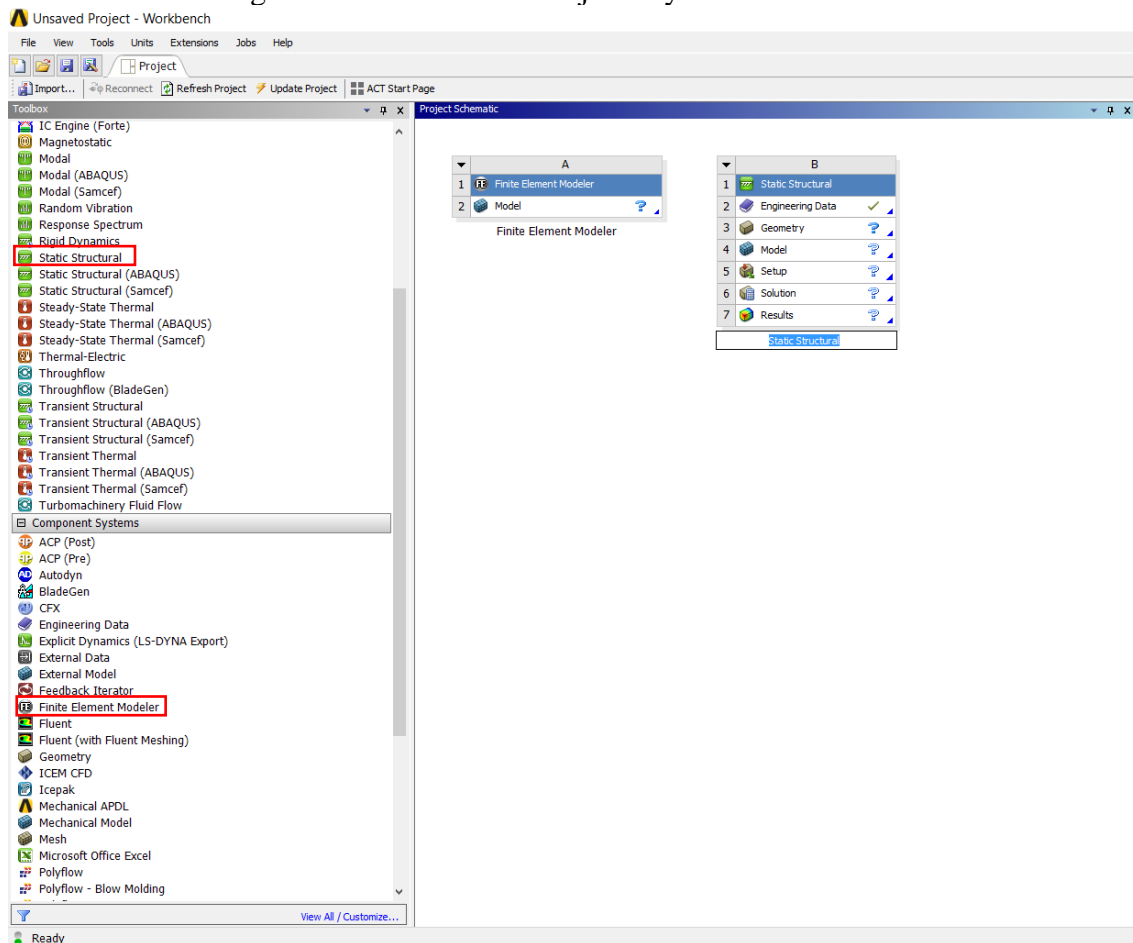
Figura 50. Configuración del formato de salida de la malla a exportar.



Al exportar la malla se obtienen dos archivos, uno de texto y un CDB. En el archivo de texto se pueden observar las propiedades del material, es importante revisar y corregir si es necesario para evitar inconvenientes en Ansys.

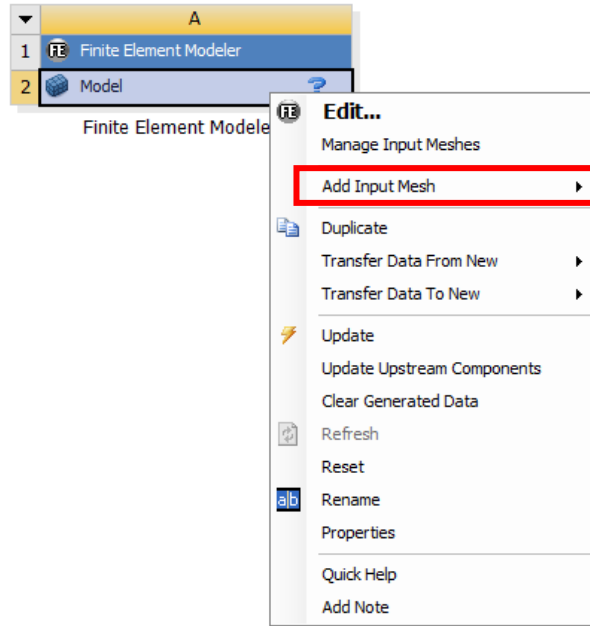
Para iniciar el análisis estático estructural (Static Structural) se debe insertar la malla que se extrajo de Mimics. Para insertar la malla en Ansys Workbench se utiliza un componente llamado Finite Element Modeler ubicado a lado izquierdo de la ventana, en la caja de herramientas (Toolbox), en la pestaña Component Systems, posteriormente, se arrastra hasta la ventana de trabajo. Así mismo, encontramos el análisis Static Structural en la caja de herramientas, en la pestaña Analysis Systems y se arrastra a la ventana de trabajo como se muestra en la Figura 51.

Figura 51. Ventana de trabajo Ansys Workbench.



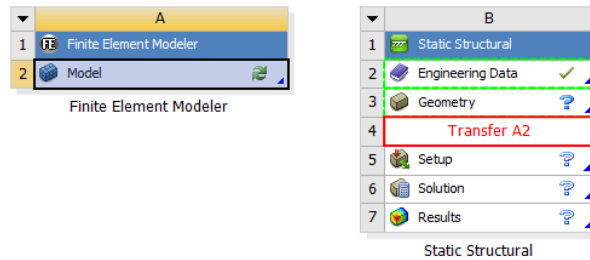
Se procede a importar la malla en el formato CDB, haciendo clic derecho al paso dos (Model) de la herramienta Finite Element Modeler, a continuación, se despliega un menú donde se encontrará la opción Add Input Mesh como se resalta en la Figura 52

Figura 52. Importación de la malla al FEM.



Una vez añadida la malla, se procede a conectar el paso dos (Model) de la herramienta Finite Element Modeler junto con el paso cuatro (Model) del análisis estático estructural. Haciendo clic sostenido en el paso dos y arrastrándolo hasta el paso cuatro, de manera que se muestra el mensaje en rojo indicado en la Figura 53 y se suelta el clic.

Figura 53. Conexión de datos entre elementos.



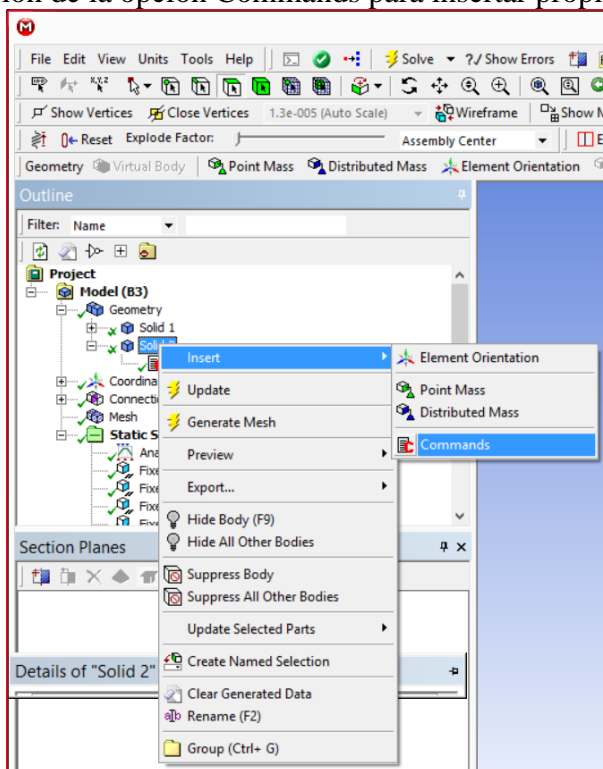
Para agregar los materiales a la malla importada, se deben copiar los datos del archivo de texto que se obtuvo al exportar la malla desde Mimics. En la Figura 54 se puede observar la discretización de los 10 materiales generados y sus propiedades, que serían el módulo de elasticidad (EX), la densidad (DENS) y el coeficiente de Poisson (PRXY).

Figura 54. Archivo de texto de la malla exportada.

```
| ANSYS input file written by Materialise
| materials to elements cross-ref file
|
| Commands inserted into this file will be executed just prior to the Ansys SOLVE command.
| These commands may supercede command settings set by Workbench.
|
| MATERIALS
MP,EX,0,0,0,0,0,0
MP,EX,1,11.6263
MP,PRXY,1,0.3
MP,DENS,1,1898.18
MP,EX,2,13.7098
MP,PRXY,2,0.3
MP,DENS,2,2058.45
MP,EX,3,15.7934
MP,PRXY,3,0.3
MP,DENS,3,2218.72
MP,EX,4,17.877
MP,PRXY,4,0.3
MP,DENS,4,2379
MP,EX,5,19.9606
MP,PRXY,5,0.3
MP,DENS,5,2539.27
MP,EX,6,22.0441
MP,PRXY,6,0.3
MP,DENS,6,2699.55
MP,EX,7,24.1277
MP,PRXY,7,0.3
MP,DENS,7,2859.82
MP,EX,8,26.2113
MP,PRXY,8,0.3
MP,DENS,8,3020.1
MP,EX,9,28.2948
MP,PRXY,9,0.3
MP,DENS,9,3180.37
MP,EX,10,30.3784
MP,PRXY,10,0.3
MP,DENS,10,3340.65
```

Para importar los datos del archivo de texto se debe primero dar doble clic en el paso cuatro (Model) del Static Structural para que se abra una ventana de trabajo, allí se debe ir al menú de la izquierda y hacer clic derecho en Geometry y seleccionar la opción Insert en el cuerpo correspondiente (en este ejemplo solo hay dos), para luego elegir insert y posteriormente Commands, tal como indica la Figura 55.

Figura 55. Ubicación de la opción Commands para insertar propiedades de la malla.



Dentro de Commands se copia todo el texto que aparece en el archivo de la malla exportada (Figura 54). El texto importado en Commands es la definición de los materiales y su distribución a cada elemento. A continuación se presenta una parte del texto a copiar, el cual es el resultado de la exportación de la malla en archivo CDB.

```
! ANSYS input file written by Materialise
! materials to elements cross-ref file
!
! Commands inserted into this file will be executed just prior to the Ansys SOLVE command.
! These commands may supercede command settings set by Workbench.
!
! MATERIALS
MP,EX,0,0,0,0,0,0
MP,EX,1,12.4422
MP,PRXY,1,0.3
MP,DENS,1,1960.94
MP,EX,2,14.1283
MP,PRXY,2,0.3
MP,DENS,2,2090.64
MP,EX,3,15.8143
MP,PRXY,3,0.3
MP,DENS,3,2220.33
MP,EX,4,17.5004
MP,PRXY,4,0.3
MP,DENS,4,2350.03
MP,EX,5,19.1865
MP,PRXY,5,0.3
MP,DENS,5,2479.73
MP,EX,6,20.8725
MP,PRXY,6,0.3
MP,DENS,6,2609.42
MP,EX,7,22.5586
MP,PRXY,7,0.3
MP,DENS,7,2739.12
MP,EX,8,24.2446
MP,PRXY,8,0.3
MP,DENS,8,2868.82
MP,EX,9,25.9307
MP,PRXY,9,0.3
MP,DENS,9,2998.51
MP,EX,10,27.6167
MP,PRXY,10,0.3
MP,DENS,10,3128.21

! Material to element cross reference file from mimics

!
! Volume 1
!
MPCHG,6,1
MPCHG,6,2
MPCHG,5,3
MPCHG,6,4
```

Como se explicó previamente, en Materials se presentan los 10 materiales y sus propiedades de módulo de elasticidad, densidad y coeficiente de Poisson. Luego, a partir de Volume 1 empieza la asignación de material para cada elemento. MPCHG es el comando para establecer el material de un elemento, luego de este comando viene el número del material, asignado en la parte superior y por último viene el número del elemento que va a recibir dichas propiedades ya establecidas.

Para comprobar que el modelo es correcto en cuanto a las propiedades de los materiales, se procede con realizar una prueba rápida, aplicando cargas puntuales en una de sus caras y así obtener un resultado del análisis de esfuerzos y deformaciones por FEM.

En el menú de Loads, se selecciona la opción Pressure (Figura 56), se despliega una ventana en la zona inferior izquierda como se muestra en la Figura 57. Primero se debe seleccionar una cara en donde se desea aplicar una presión, al seleccionar la cara esta se resalta en color verde (Figura 58) y cuando se oprime el botón Apply, cambia a rojo. Seguidamente, se digita la magnitud de la presión en Pascales en la casilla indicada en la Figura 59.

Figura 56. Ubicación de herramienta Pressure.

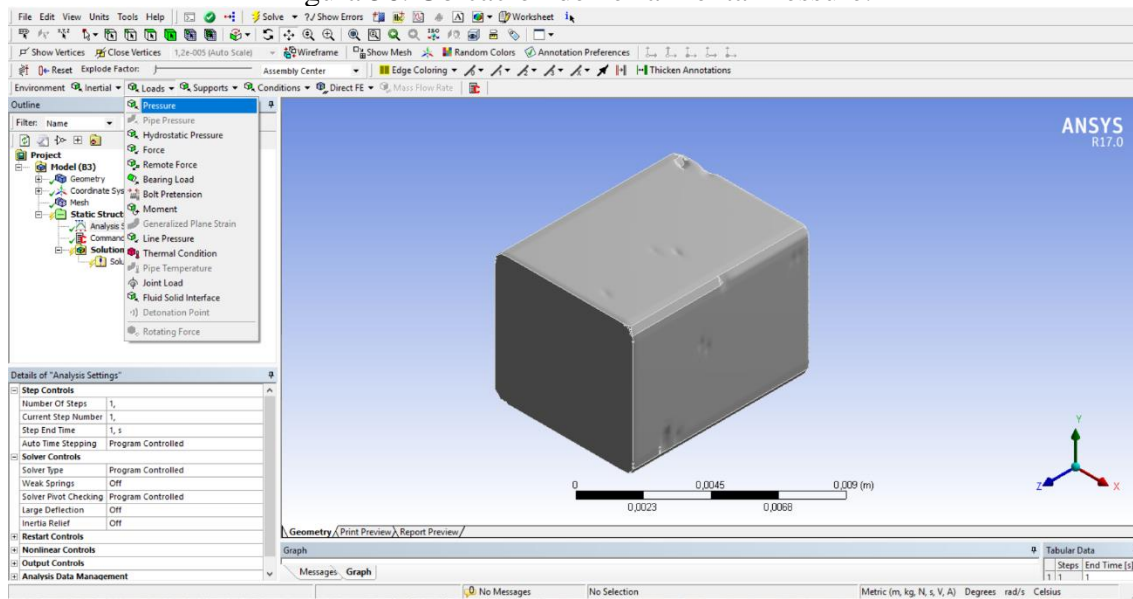


Figura 57. Menú de la herramienta Pressure.

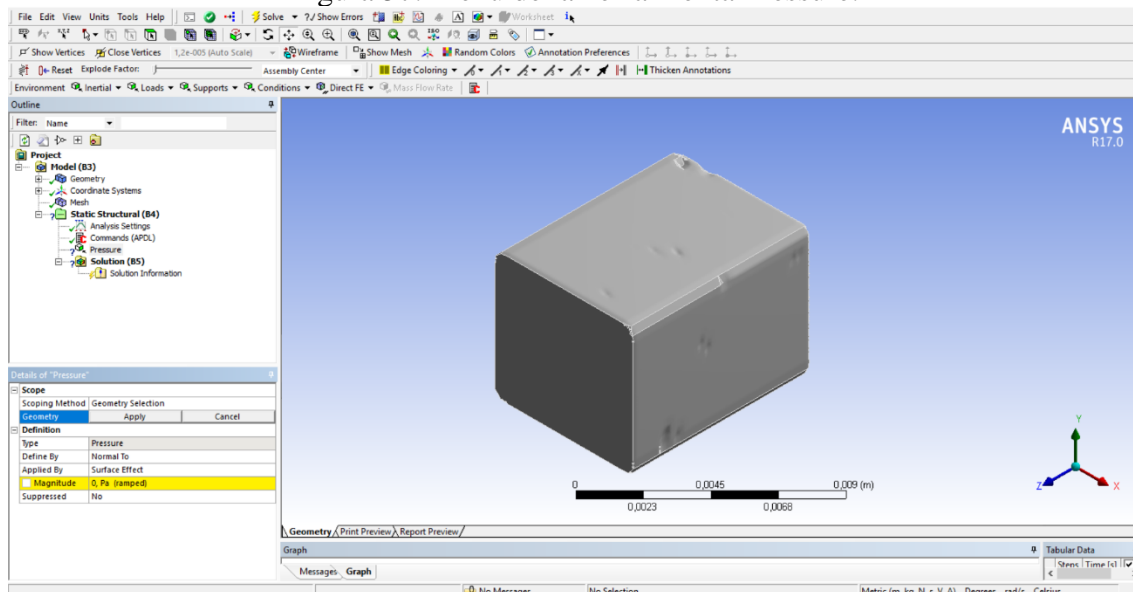


Figura 58. Selección de cara para aplicar una presión.

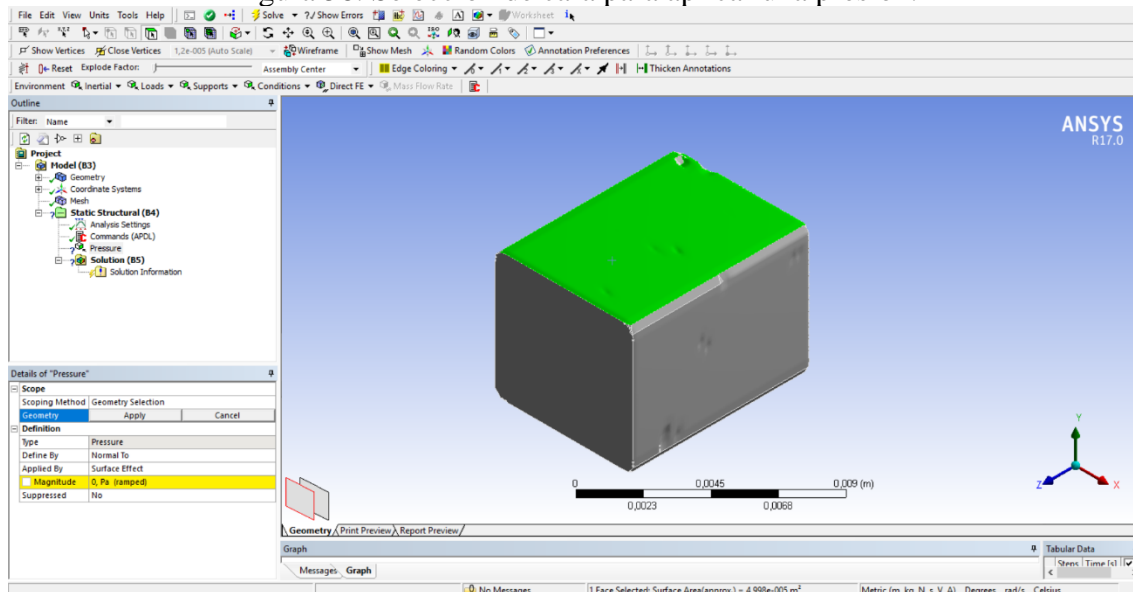
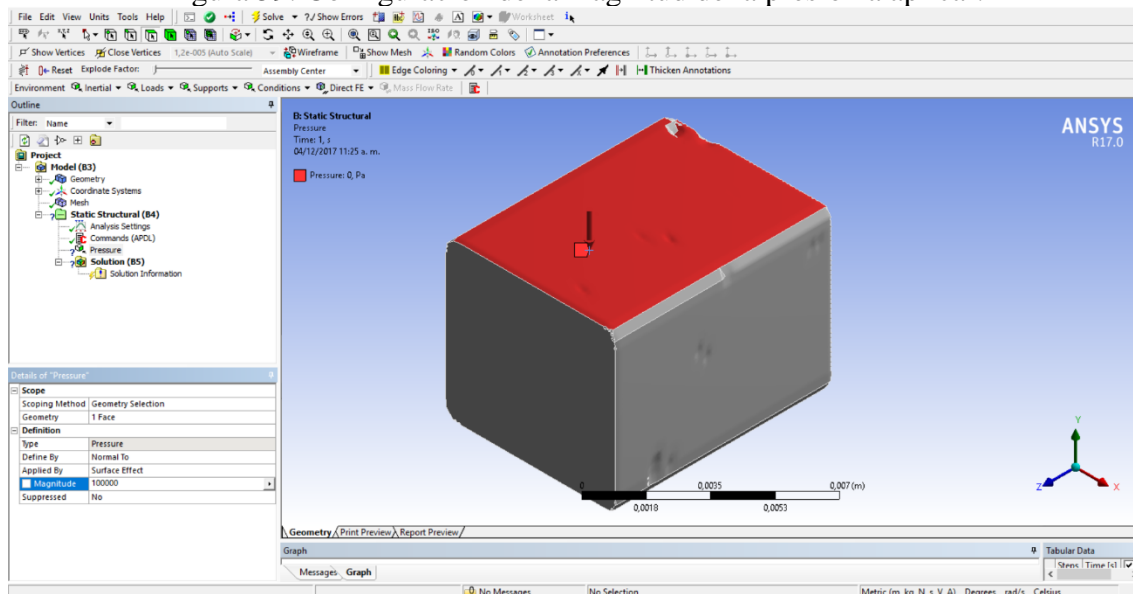


Figura 59. Configuración de la magnitud de la presión a aplicar.



Para evitar el desplazamiento del sólido debido a la fuerza aplicada en una de sus caras, se decide aplicar soportes fijos (Fixed Support) en las caras restantes. En el menú Support se elige la primera opción (Figura 60) y luego se aplica para las caras mencionadas hasta definir las completamente como se ve en la Figura 61.

Figura 60. Ubicación de la herramienta Fixed Support.

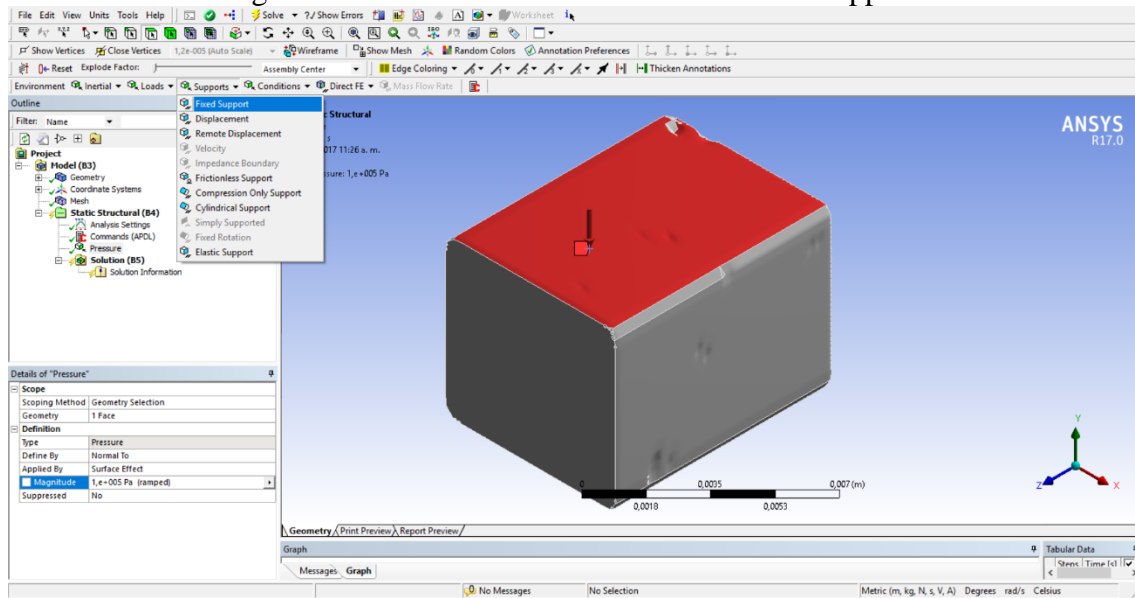
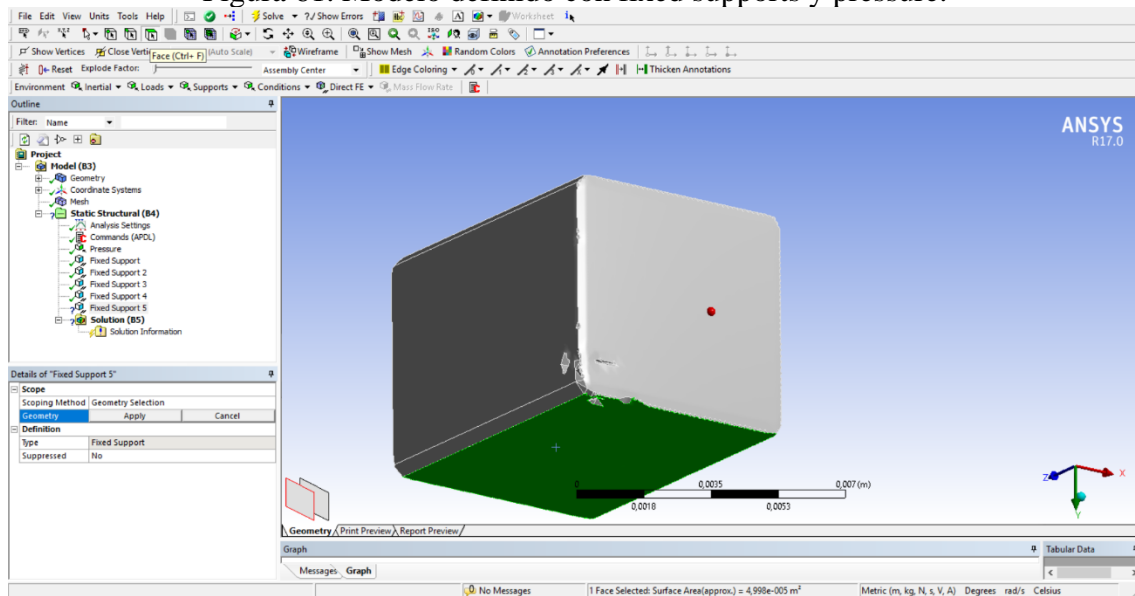


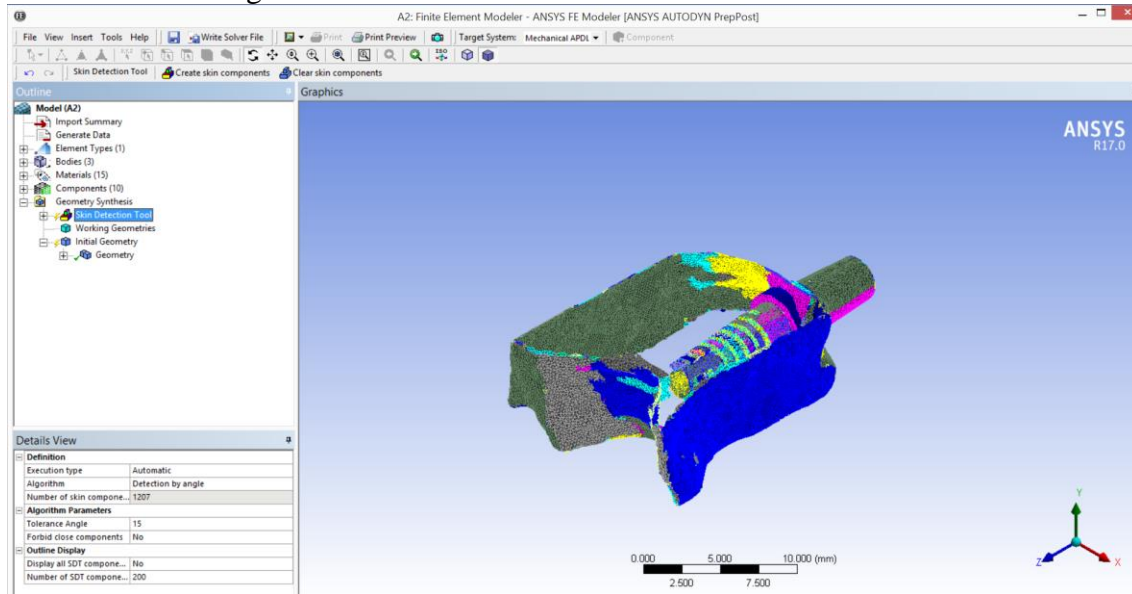
Figura 61. Modelo definido con fixed supports y pressure.



Debido a la simplicidad de este modelo, las caras definidas de forma automática por Ansys son ideales para aplicar los soportes fijos y/o fuerzas, sin embargo, en modelos con geometrías irregulares estas caras generadas automáticamente no van a ser las adecuadas y es necesario delimitarlas previamente para así establecer bien las condiciones de frontera que vienen siendo los soportes.

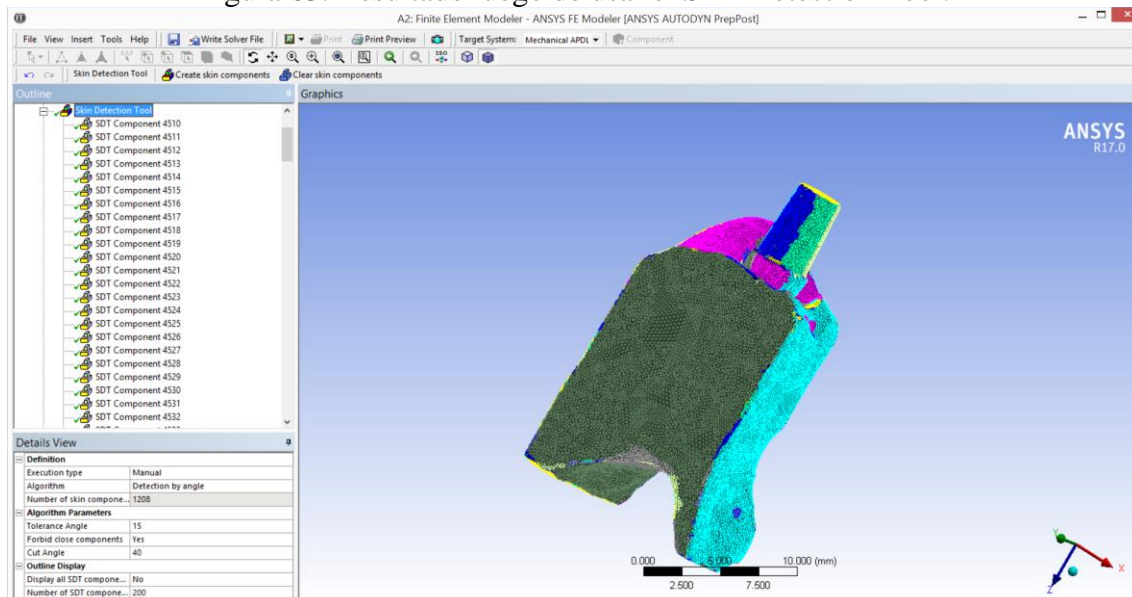
La primera alternativa para definir de mejor manera las caras del modelo es dentro del Finite Element Modeler, en la opción de Model. Dentro de la ventana que se abre, se ubica en el menú izquierdo la opción de Skin Detection Tool, esta herramienta va a definir las caras del modelo. Al hacer clic aparece en la parte inferior el menú como se muestra en la Figura 62.

Figura 62. Ubicación de la herramienta Skin Detection.



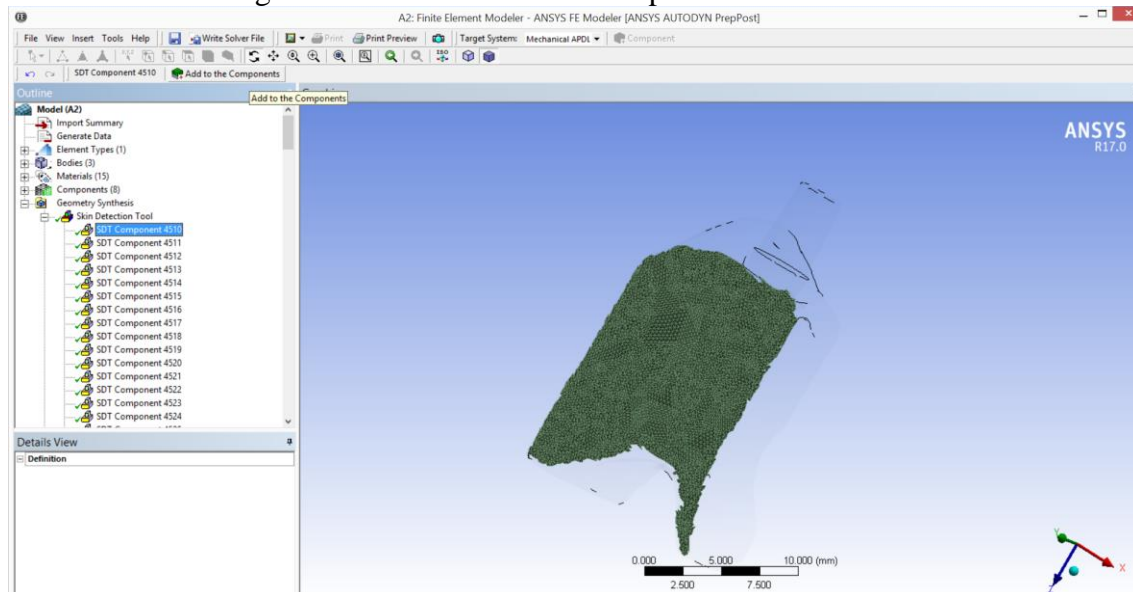
Como se ilustra en la imagen anterior, las opciones por defecto del Skin Detection Tool son automáticas y divide las caras en muchos pedazos, es por eso que se deben modificar para obtener las caras correctas. En el menú inferior se va a cambiar la opción de Execution Type a Manual y luego en Forbid Close Components se cambia a Yes, al hacer esto aparece la opción Cut Angle y es allí donde se debe ir variando el valor hasta lograr la delimitación correcta de las caras. En la Figura 63 se muestra como hay una distribución uniforme en la cara frontal, de esa forma más o menos deben quedar las caras según requiera cada modelo.

Figura 63. Resultado luego de usar el Skin Detection Tool.



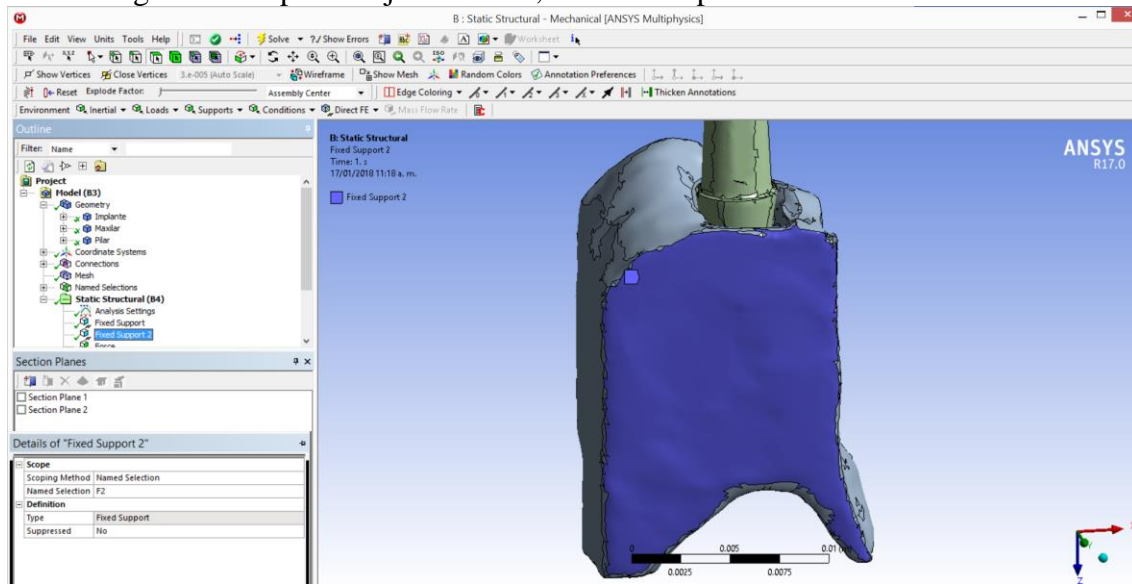
Luego de tener las caras definidas de una forma más uniforme, se deben agregar como componentes al modelo, para esto se ubica dentro de la lista de caras generadas, las que se requieran para poner un soporte fijo o fuerza y se elige la opción Add to the Components en la barra superior (ver Figura 64).

Figura 64. Añadir cara a los componentes del modelo.



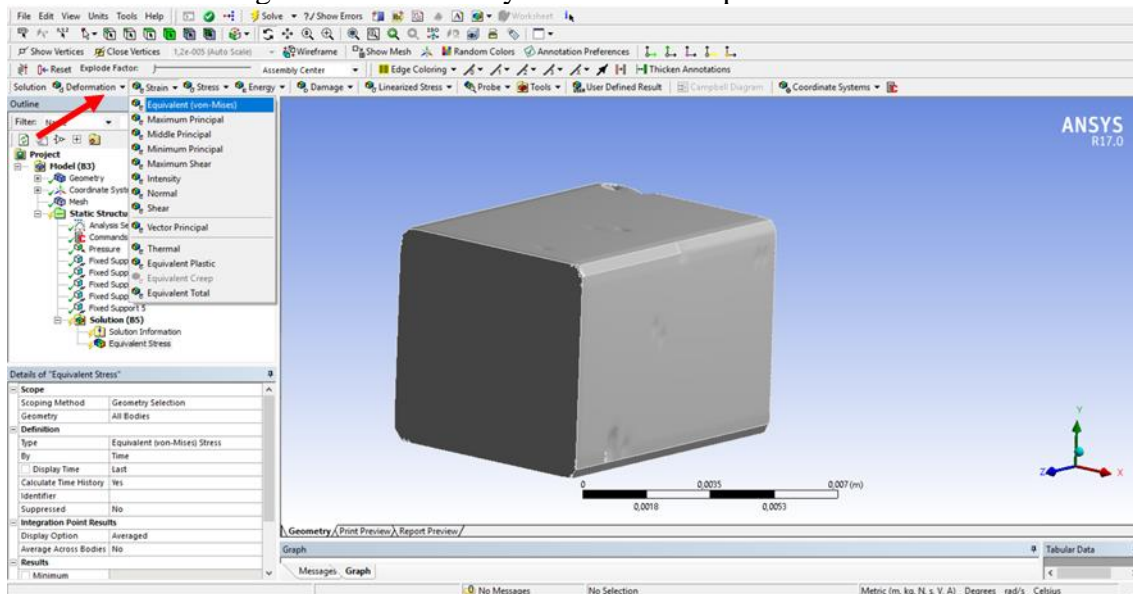
Una vez se hayan añadido las caras a los componentes, esas se encuentran ubican despegando la opción Components al lado izquierdo y se allí se pueden nombrar de manera de que se distingan más fácilmente. Al haber hecho todo lo anterior, permite que cuando se vaya a ubicar un soporte se pueda cambiar la opción de Geometry Selection a Named Selection (Figura 65), facilitando este proceso.

Figura 65. Soportes fijos en caras, usando la opción de Named Selection.



Como se mencionó anteriormente, se buscan obtener los esfuerzos y deformaciones causados por las fuerzas aplicadas. Para seleccionar el tipo de análisis, se hace clic en Solutions en el menú a la izquierda del modelo, al hacer esto se despliega una barra de herramientas como indica la flecha roja en la Figura 66, ahora en dicha barra se selecciona la opción de Strain y se elige la primera casilla que dice Von Mises, para el caso de Stress se realiza lo mismo.

Figura 66. Esfuerzos y deformaciones por Von Mises.



Al oprimir Solve en la parte superior de la barra de herramientas, se va a obtener el resultado del modelo bajo las cargas que se le pusieron y el tipo de análisis seleccionado. Para este caso, en la Figura 67 y Figura 68 se observan los resultados para los esfuerzos y deformaciones respectivamente, llegando así a comprobar que la asignación de materiales del modelo no genera fallas y se puede proseguir realizando modificaciones, que sería la inserción del cilindro.

Figura 67. Resultados de los esfuerzos por Von Mises.

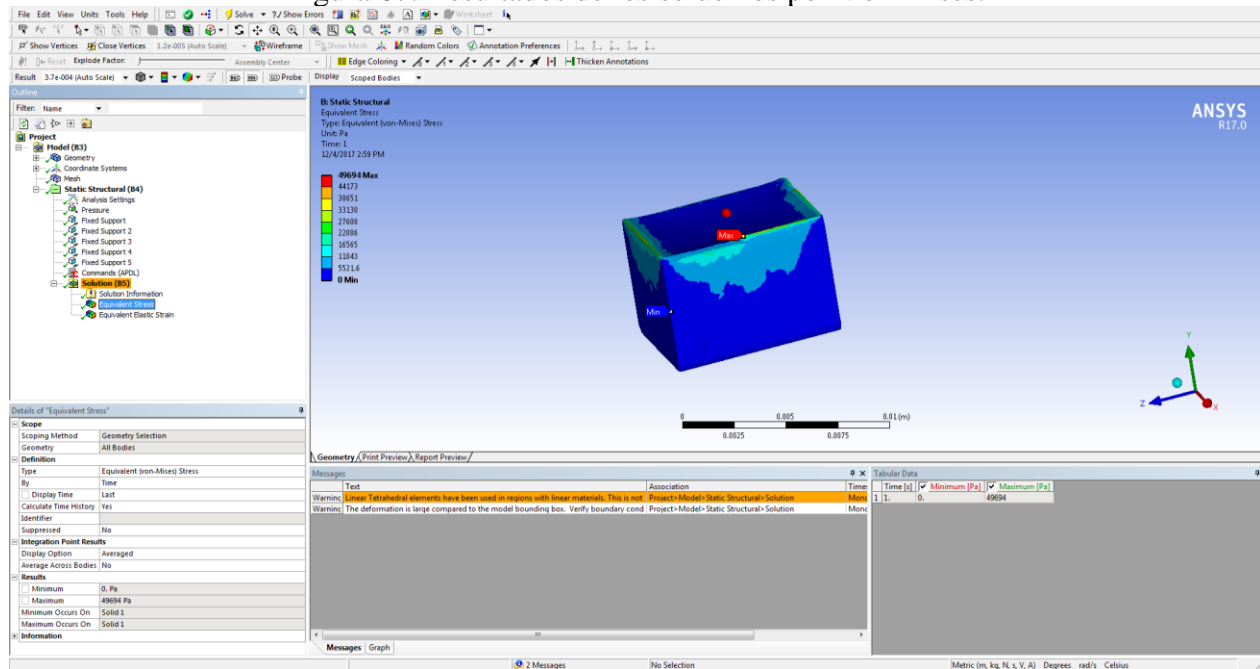
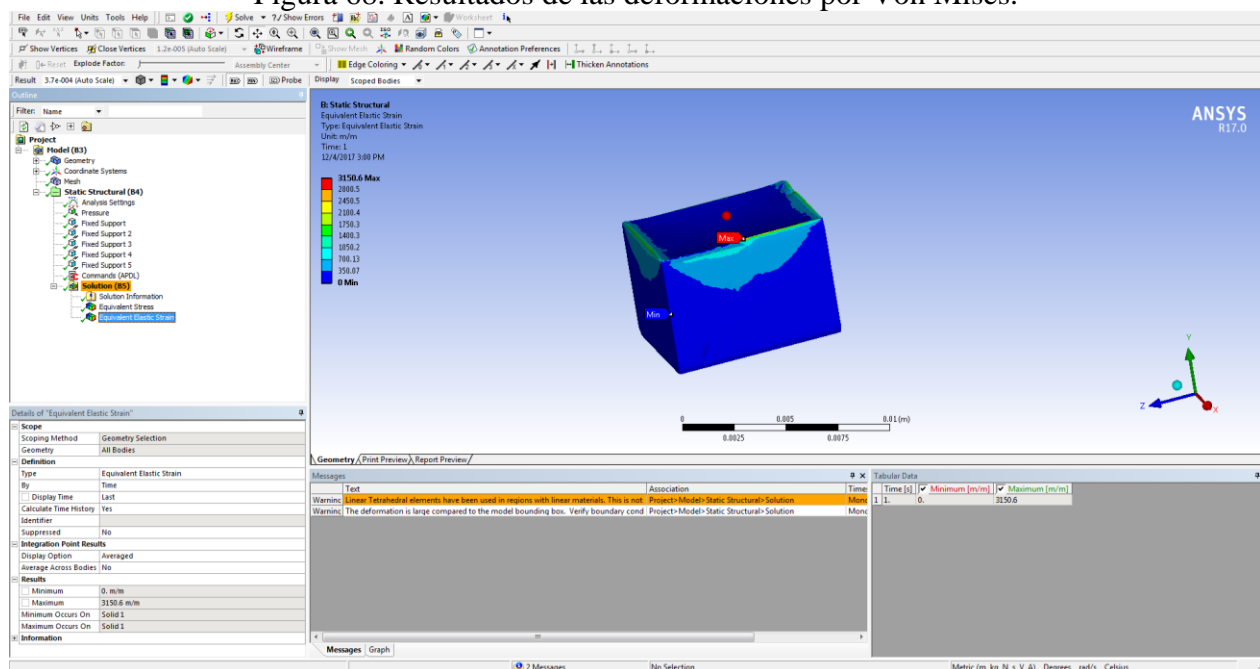


Figura 68. Resultados de las deformaciones por Von Mises.



Para realizar ahora el ensamblaje entre el cubo y el cilindro, se debe exportar la geometría del cubo para realizar el hueco en donde encajará el cilindro. Haciendo doble clic en el paso cuatro (Model) se abre la ventana de la Figura 69, desplegando el menú de Geometry se encuentra el sólido 1 (Solid 1) y haciendo clic derecho sobre el sólido 1 se despliega el menú mostrado y se busca la

opción Export, para luego seleccionar la opción Geometry. Se guarda el archivo para su uso en el siguiente paso.

Se cierra esta ventana y se vuelve a la ventana de trabajo, al igual que se hizo con el Finite element modeler, se busca ahora el componente de sistemas llamado Geometry y se inserta, luego, haciendo clic derecho en él, se importa la geometría que se acaba de exportar de la herramienta anterior, seleccionando la opción Import Geometry y ubicando el archivo (Figura 70).

Figura 69. Exportación de geometría.

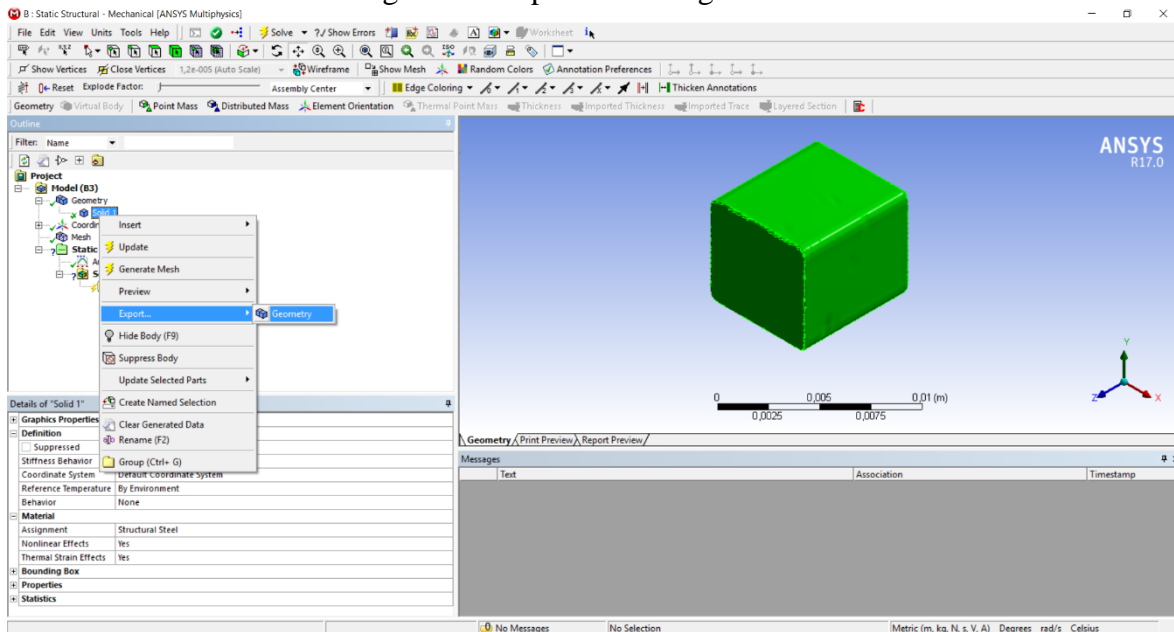
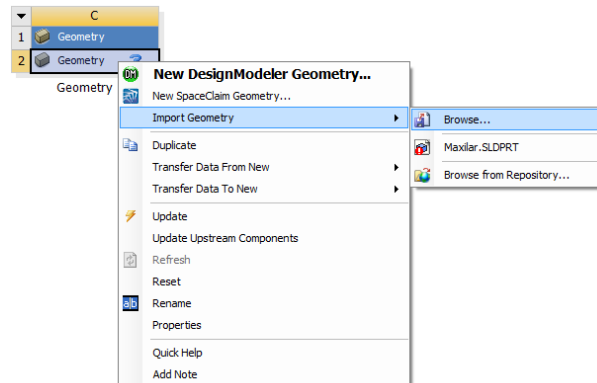


Figura 70. Importación de geometría.



Para importar el cilindro se usa la opción Import External Geometry del menú File (Figura 71). Una vez importadas las dos geometrías se encuentra que las geometrías están desplazadas (Figura 72) y deberían ser coincidentes, por tanto, se opta por usar la herramienta Body Transformation – Translate en el menú Create- como se muestra en la Figura 72.

Figura 71. Importación de geometría externa.

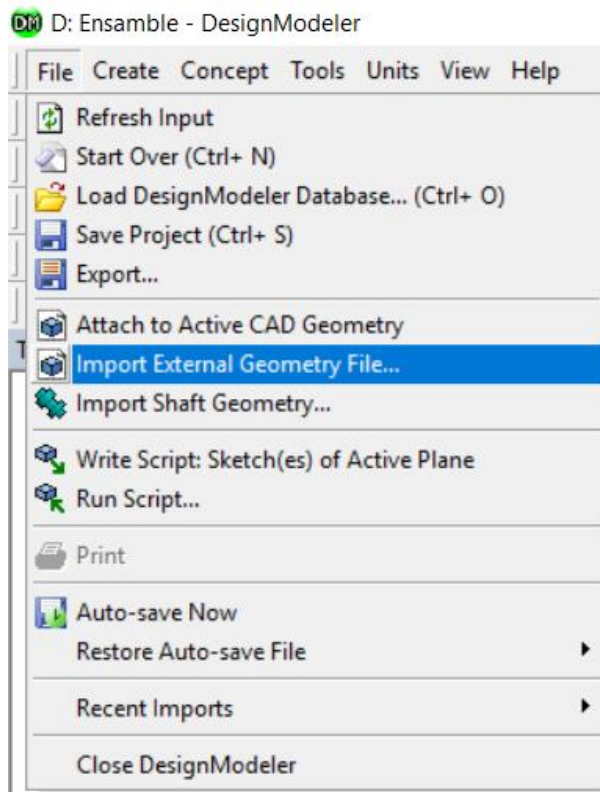
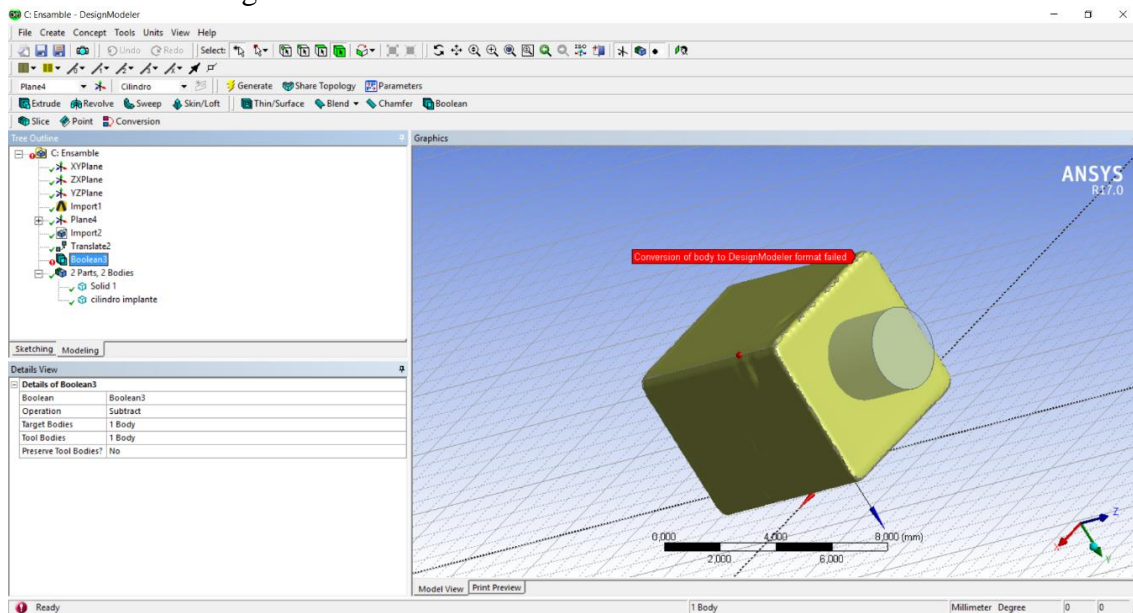


Figura 72. Traslación del cilindro.

Una vez se hace clic en la herramienta se despliega en la vista de detalles (Detail View), ubicada en la parte inferior izquierda de la ventana, diferentes opciones. Para trasladar la pieza se usan las coordenadas necesarias hasta lograr la posición adecuada.

Una vez se traslada la pieza al lugar donde se desea. Se procede a realizar la operación booleana que permitirá restar el sólido cilíndrico al sólido cúbico del maxilar y así crear la cavidad necesaria para el ensamble. Al intentar realizar la operación de sustracción se puede presentar el error de la Figura 73, donde el programa indica que falló la operación de conversión de cuerpo a formato del Design Modeler.

Figura 73. Error de conversión de formato en traslación.



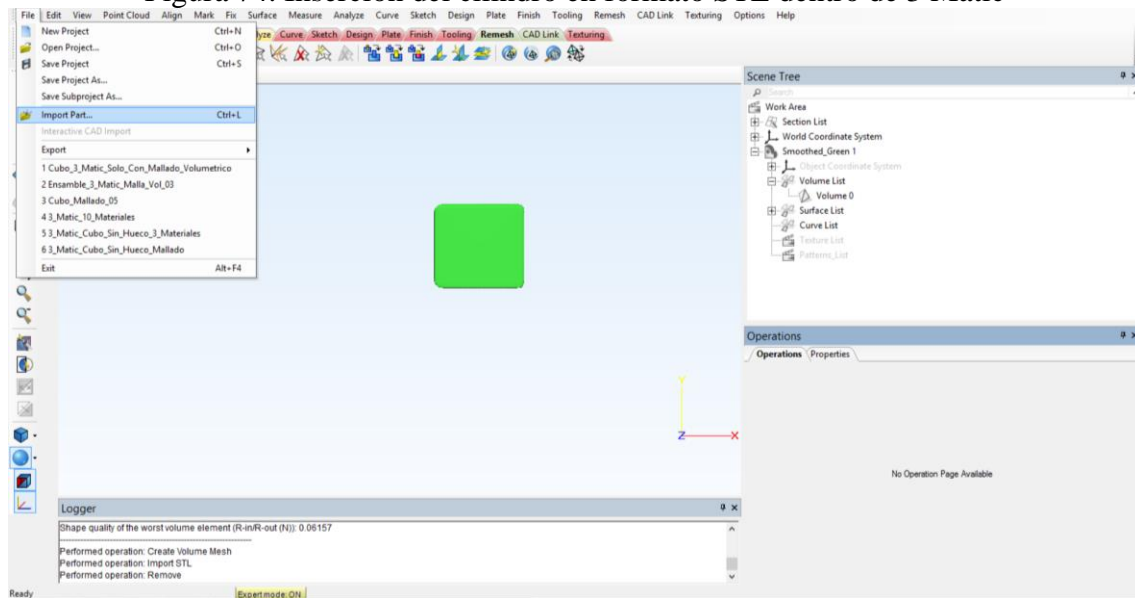
De la anterior prueba se llega a que no resulta conveniente realizar dicho proceso en Ansys ya que se generan los problemas mencionados. Hasta este punto se han mostrado dos alternativas que en primera instancia se consideraron adecuados, sin embargo, los resultados obtenidos no fueron los deseados y por el contrario no fue posible llegar al análisis por FEM del modelo.

7.3. Alternativa 3: Realizando el hueco y la malla volumétrica en 3 Matic

Esta alternativa, la cual es la única recomendada, inicia luego de haber realizado el mallado volumétrico del cubo del ejemplo, recordar que los ficheros están disponibles para que desarrolle paso a paso como se indica.

Teniendo en 3 Matic el cubo con la malla volumétrica, se debe importar el cilindro en el área de trabajo (Work Area), para esto se va al menú File y se da clic en Import Part (Figura 74). El archivo debe estar en formato STL, el cual se obtiene desde Solidworks que es en donde se realizó el cilindro sólido.

Figura 74. Inserción del cilindro en formato STL dentro de 3 Matic



El cilindro importado va a aparecer en una posición arbitraria, así que se debe mover hasta la posición deseada que viene siendo en el centro del cubo. Para esto, se hace clic el menú Align y luego se elige la primera opción, correspondiente a Interactive Translate (Figura 75), esta herramienta va a permitir mover de forma manual, a través de los ejes, la pieza hasta donde se requiera como se muestra en la Figura 76.

Figura 75. Herramienta para trasladar el cilindro en 3 Matic.

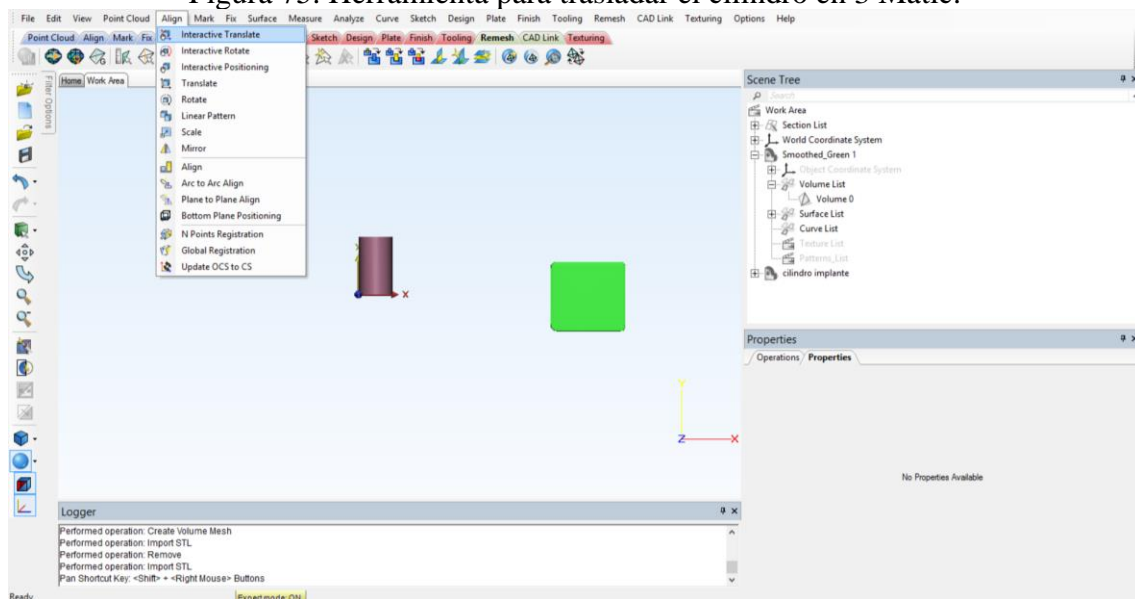
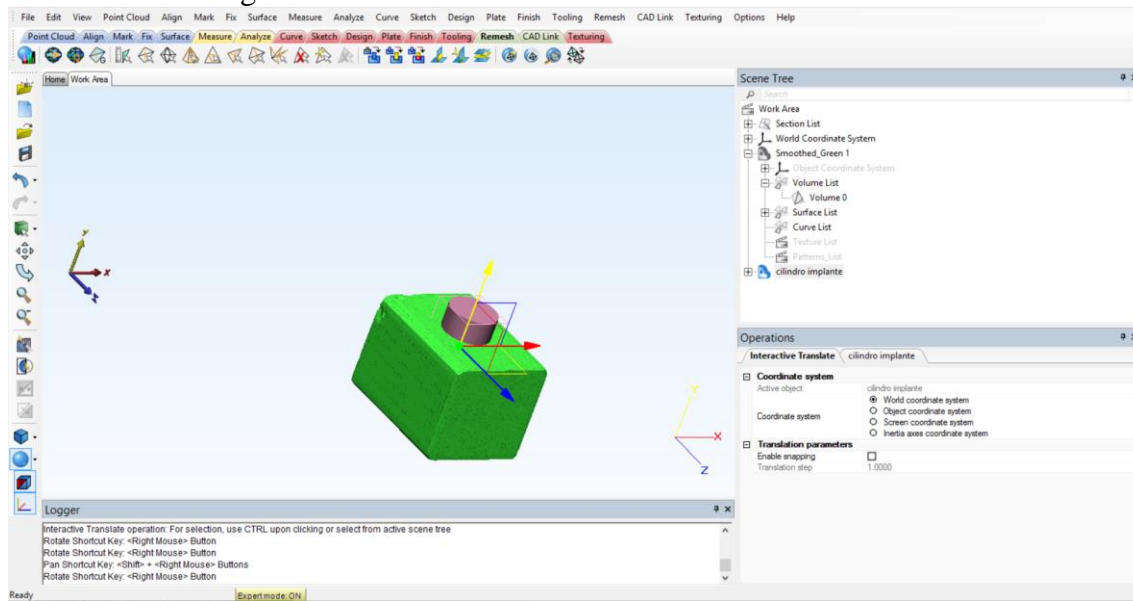


Figura 76. Posicionamiento del cilindro dentro del cubo.



Luego de tener el cilindro insertado en el cubo se va a realizar el hueco. Por medio de una operación booleana se va a extraer el material del cubo de la zona en donde está el cilindro. En el menú Design se encuentra la herramienta Boolean Subtraction para realizar dicho procedimiento (Figura 77). Al seleccionar la herramienta, se abre en la ventana de Operations una pestaña correspondiente a la configuración para realizar el procedimiento (Figura 78). En Entity se selecciona el sólido al cual se le quiere eliminar material (en este caso es el cubo) y en Subtraction Entity va el sólido incrustado, que sería el cilindro. Antes de realizar esta operación, se debe realizar una copia del cilindro dentro del Scene Tree, ya que al ejecutar la operación se reemplazan los archivos por uno nuevo que sería el cubo con el hueco y aún se necesita el cilindro para futuras operaciones.

Figura 77. Ubicación de boolean subtraction para realizar hueco.

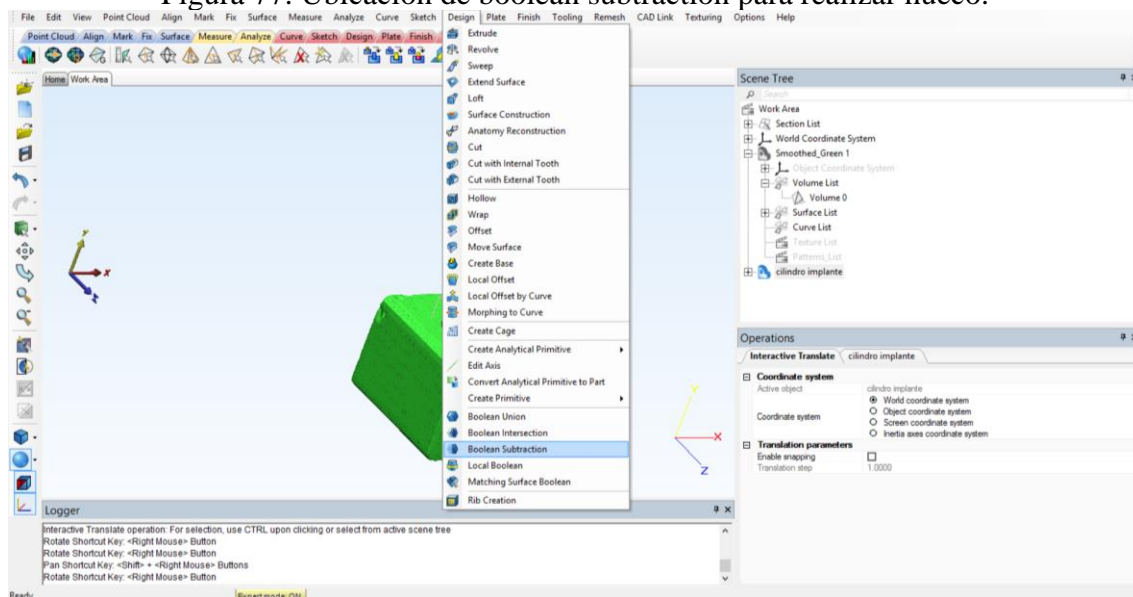
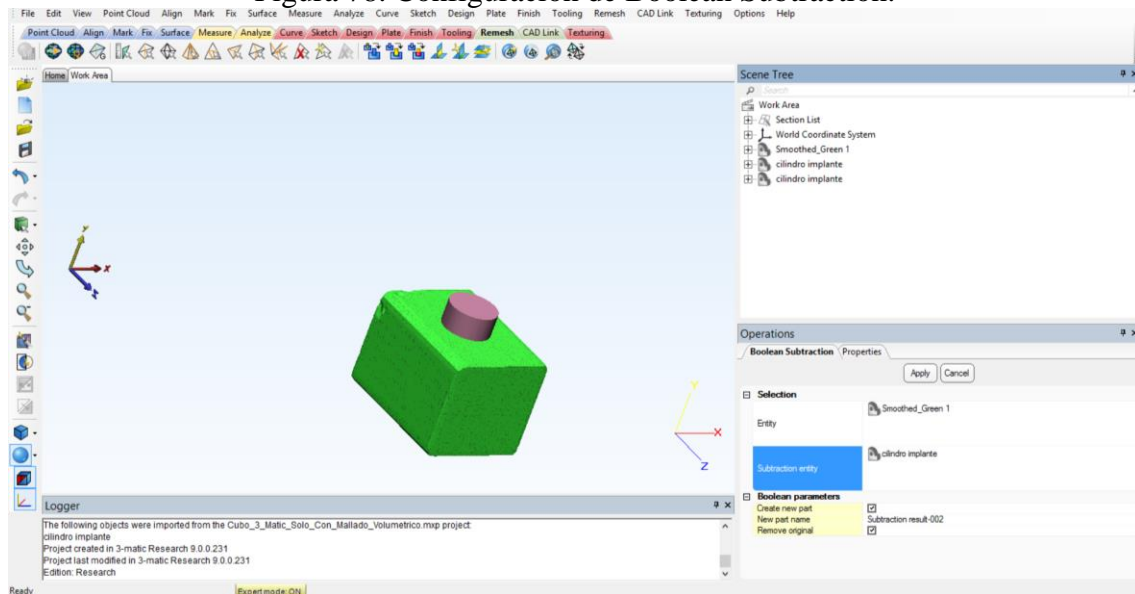
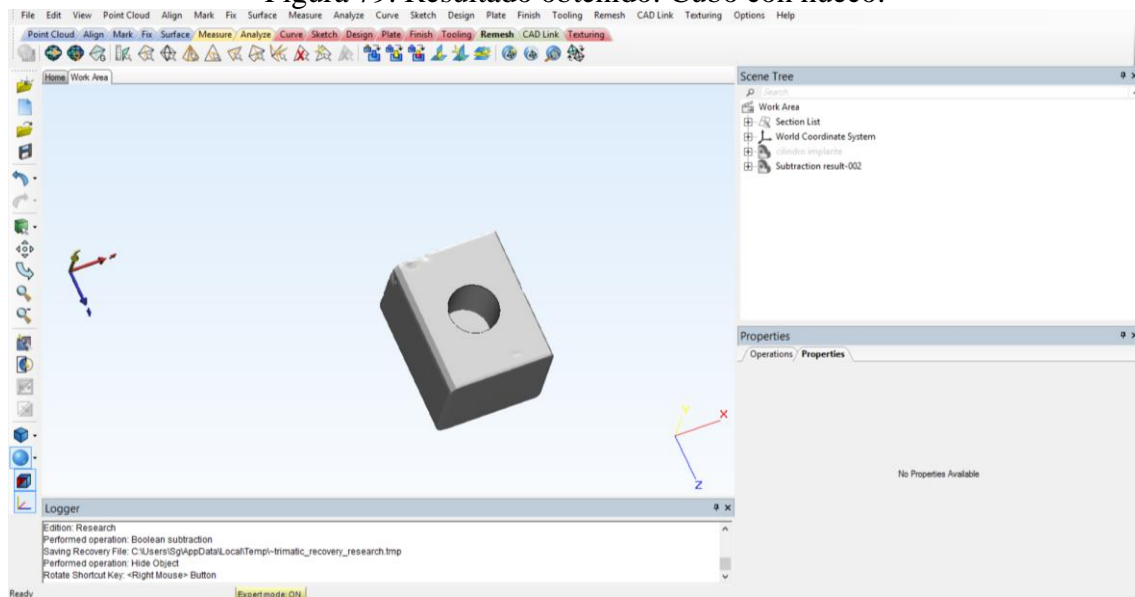


Figura 78. Configuración de Boolean Subtraction.



El resultado a obtener es un sólido denominado Subtraction Result y si se oculta el cilindro, se puede observar el hueco dentro del cubo como muestra la Figura 79.

Figura 79. Resultado obtenido: Cubo con hueco.

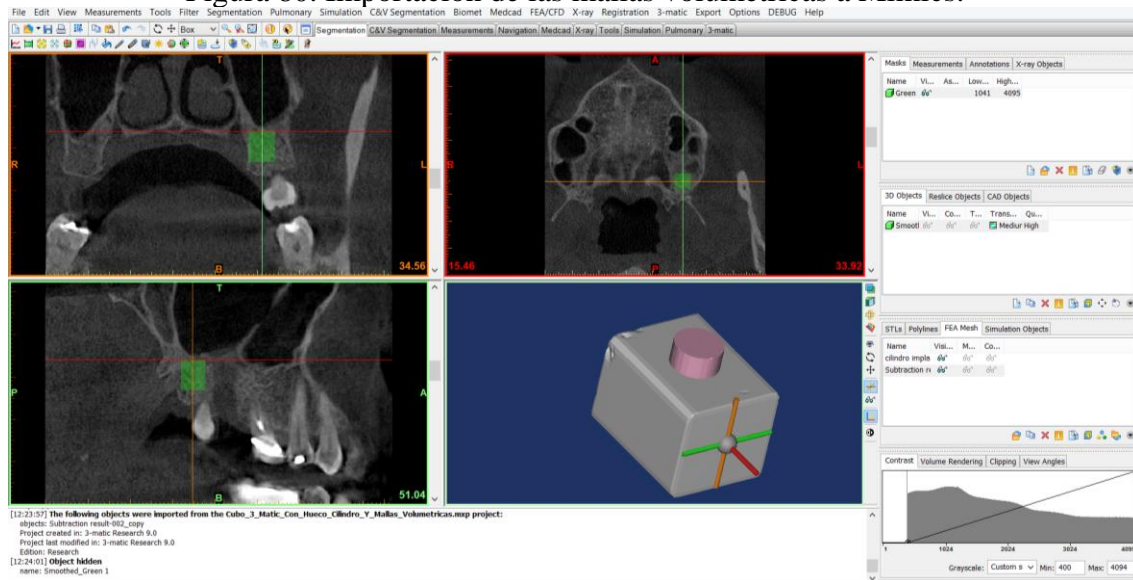


Lo siguiente a hacer son los mallados volumétricos de ambos sólidos, este proceso ya se ha explicado previamente. Recordar que las mallas de ambos sólidos deben ser lo más similar posible, para esto se recomienda utilizar la misma configuración al momento de mallar.

Luego de tener mallados los sólidos, se procede con la importación de dichas mallas a Mimics para asignarle los materiales. Recordar que las mallas se copian con el comando Ctrl+C y se pegan en

la pestaña de FEA Mesh en Mimics con Ctrl+V, ver Figura 80. Para observar de mejor manera las mallas se recomienda ocultar el modelo 3D de la pestaña 3D Objects.

Figura 80. Importación de las mallas volumétricas a Mimics.



Para recordar como asignar los materiales, se puede regresar a la Figura 35y Figura 36 donde se explica el procedimiento y se dan las propiedades del material para el hueso. En el caso del cilindro, se le asignará un único material con un E-Modules de 120000 MPa y un Poisson Coefficient de 0.31. Los valores anteriores corresponden a una aleación de titanio, material empleado en implantes dentales. Luego de asignar los materiales (Figura 81), se exportan las mallas volumétricas en formato de Ansys como se explicó y mostró en las Figura 49 y Figura 50.

Continuando con los procedimientos para llegar a realizar el análisis por FEM, se pasa ahora a trabajar en ANSYS Workbench. Los primeros pasos de asignar el Finite element modeler y el Static structural en la ventana de trabajo es igual que como se mostró previamente, ahora al insertar los archivos CDB en el paso dos (model) del Finite element modeler se deben agregar tanto el cilindro como el cubo con el hueco. Devolverse a las Figura 52y Figura 53 para recordar los pasos.

Luego de tener el sistema como en la Figura 82 , se debe oprimir Update Project y una vez se ejecute esta acción, se abre en el Static Structural la ventana Model y deben aparecer los sólidos en la posición correcta como se ve en la Figura 83 . Si no se observar los sólidos lo que se debe hacer acerca o alejar la imagen dentro de la ventana Geometry.

Para asignar los comandos de los materiales a ambos sólidos, se debe ir al menú en la parte izquierda como indica la flecha roja en la Figura 83, y desplegar la opción de Geometry, allí aparecen ambos sólidos y con clic derecho aparece la opción Insert, dentro de esta se encuentra Commands (Figura 84), que es donde se pegarán los datos del archivo de texto exportado desde Mimics.

Figura 81. Resultado de la asignación de materiales a ambos sólidos.

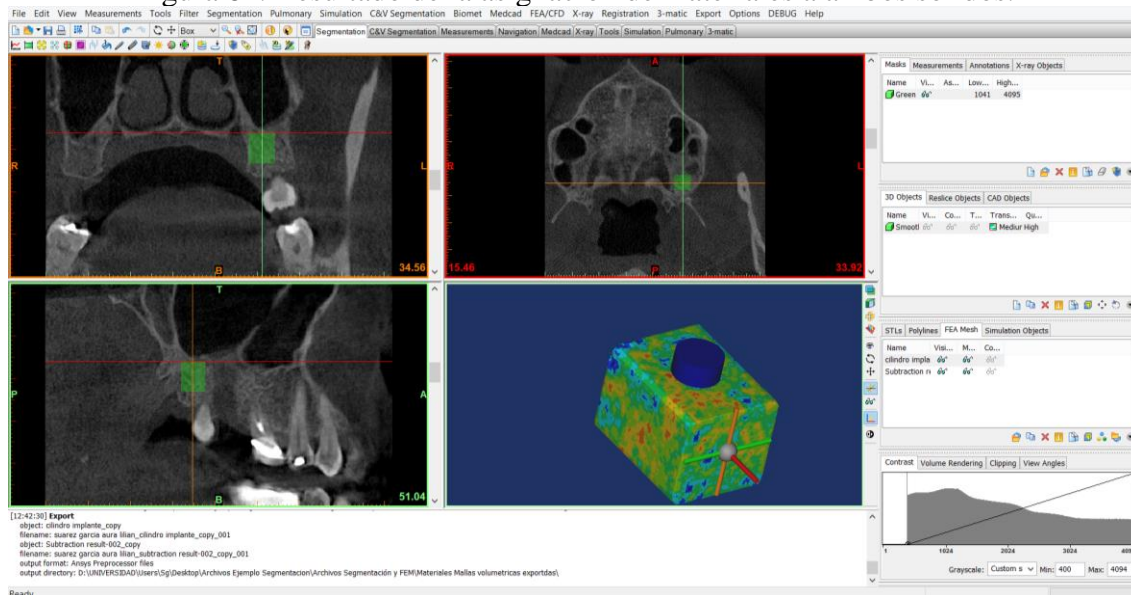


Figura 82. Configuración del Finite element modeler y el Static Structural.

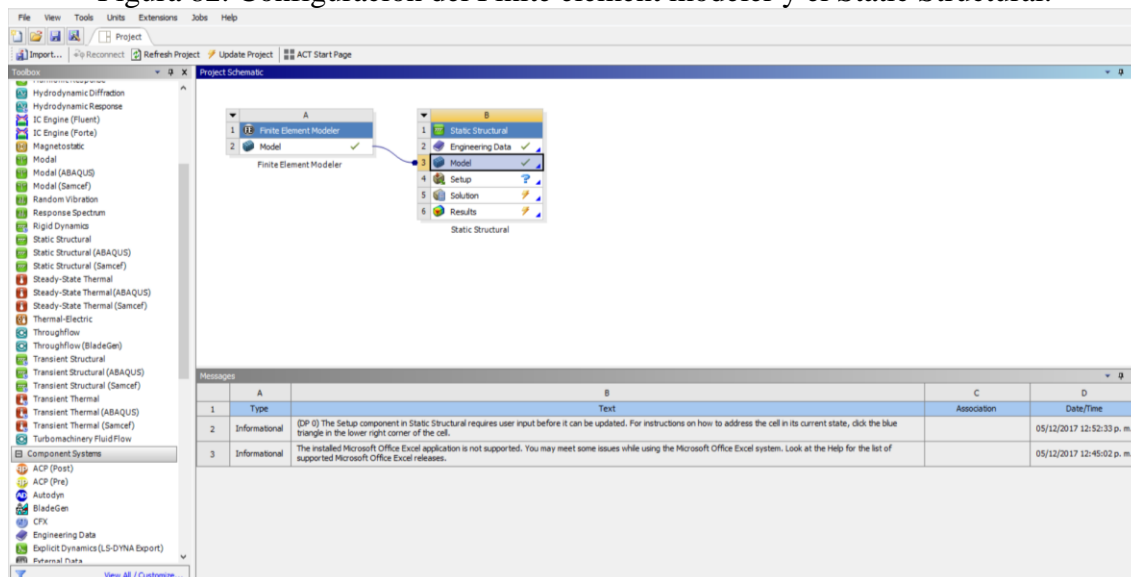


Figura 83. Modelo con cilindro en el Static Structural.

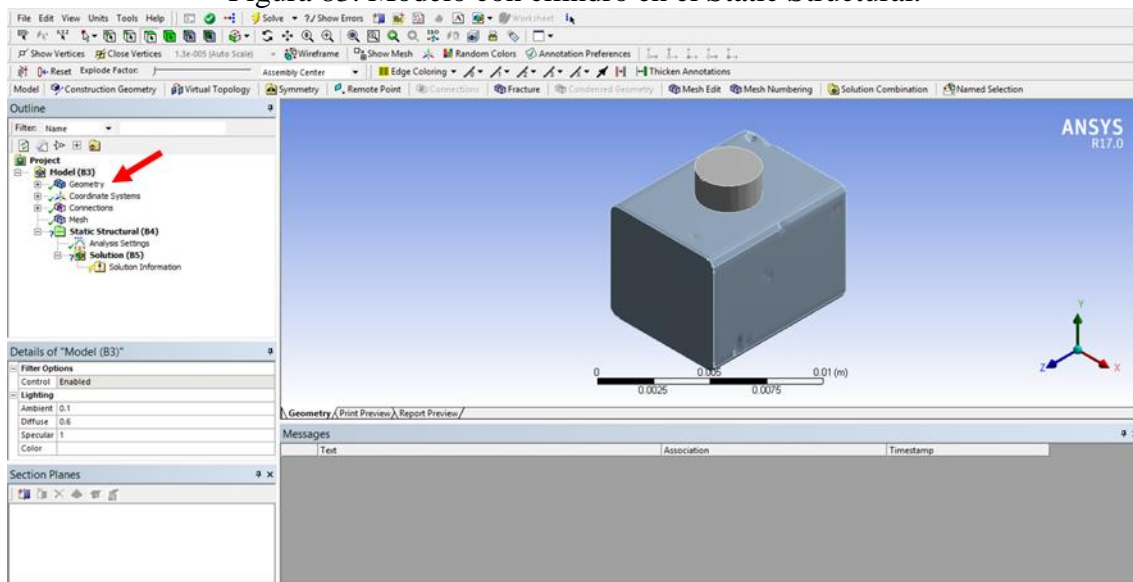
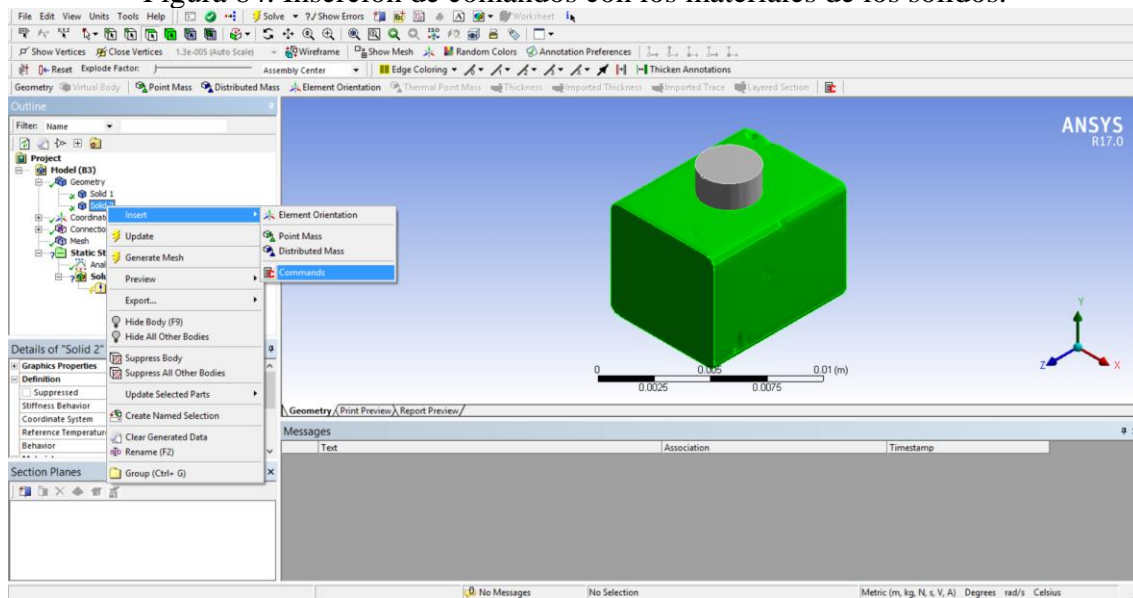
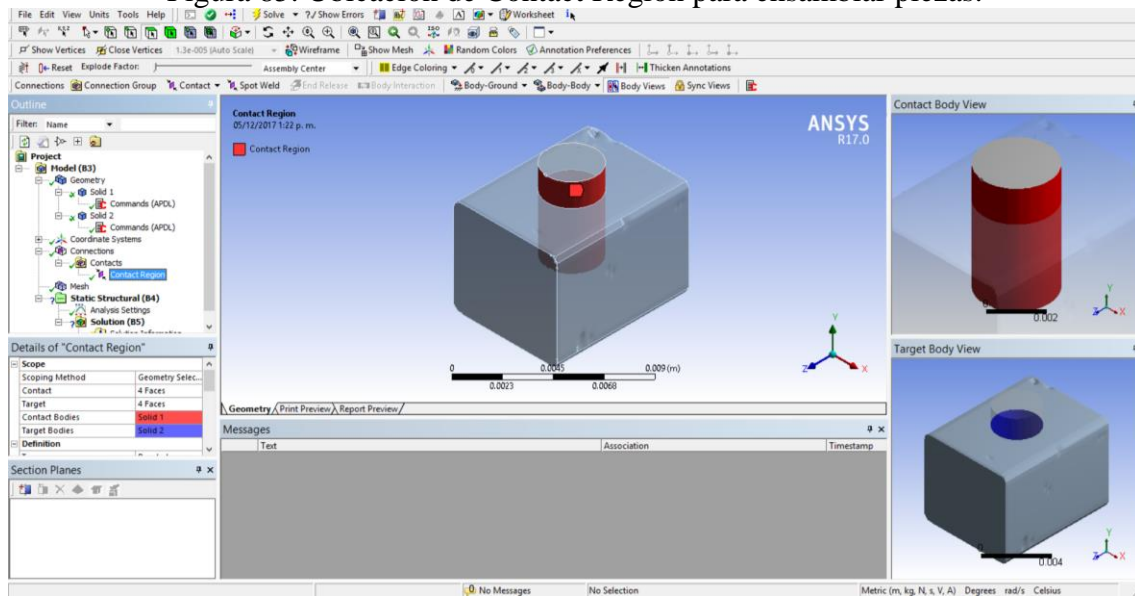


Figura 84. Inserción de comandos con los materiales de los sólidos.



Una vez se copian y pegan los datos en Commands para cada sólido, se procede a realizar el ensamblaje de los sólidos, para esto se regresa de nuevo al menú a la izquierda y se despliega la opción Connections, a su vez, dentro de esta se despliega la opción Contacts y allí se hace clic en Contact Region como se muestra en la Figura 85.

Figura 85. Ubicación de Contact Region para ensamblar piezas.

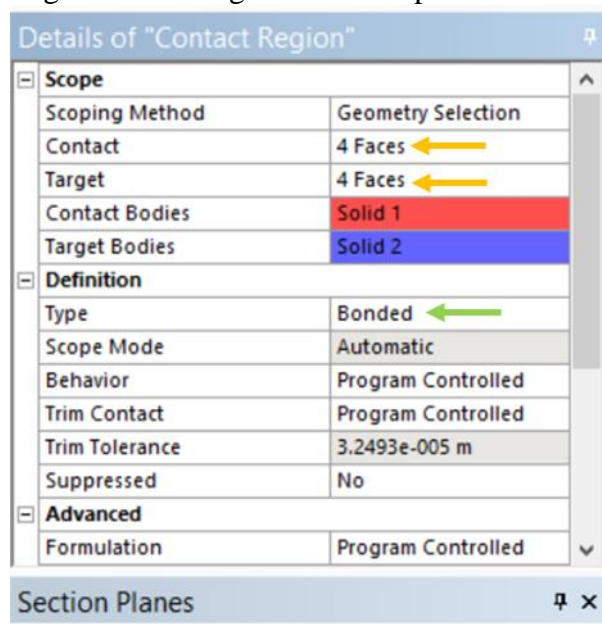


Al hacer clic en Contact Region se abre una ventana en la zona inferior izquierda, esta es llamada Details of “Contact Region” y allí se configura el tipo de contacto entre los sólidos. Para este caso, se elige la unión Bonded (Figura 86), la cual se va a comportar con las siguientes características:

- No penetración
- No separación
- No deslizamiento entre caras o bordes

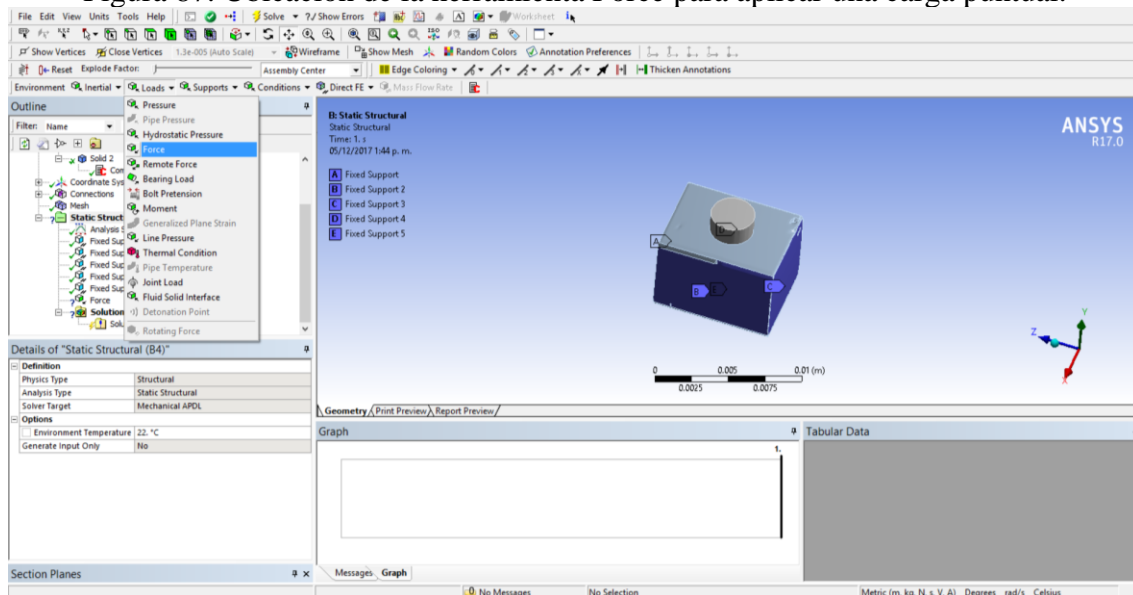
Luego de elegir la opción Bonded como indica la flecha verde en la Figura 86, se hace clic en las casillas indicadas por las flechas anaranjadas. Al hacer clic aparecen unas opciones, dentro de ellas está Apply, se hace clic en ella y ya con esto se ha establecido el tipo de contacto que representaría el ensamblaje de los sólidos.

Figura 86. Configuración del tipo de contacto.



El siguiente paso corresponde a aplicar unos soportes fijos en las caras laterales e inferior del cubo, de manera que este no se vaya a desplazar ni deformar en esas direcciones. La asignación de los soportes fijos se explicó con anterioridad, ir a las Figura 60y Figura 61 para revisar el proceso. Se debe llegar a tener las cinco caras con soporte fijo como se indica en la Figura 87. En la imagen anterior se observa de igual forma la ubicación de la herramienta Force, con la cual se va a ubicar una carga puntual de 150N en la cara superior del cilindro con dirección axial.

Figura 87. Ubicación de la herramienta Force para aplicar una carga puntual.



Al abrir la herramienta Force, aparece el menú de configuración en la parte inferior izquierda, allí se indicará la magnitud de 150N. luego, al hacer clic en la casilla de Geometry se va al modelo mostrado en la ventana y se hace clic sobre la cara superior del cilindro, para posteriormente dar

Apply en en la casilla de Geometry (Figura 88). El siguiente paso es hacer clic en la casilla Direction, luego de esto se debe indicar una cara desde donde parta la fuerza y luego otra cara hacia donde va la fuerza, es decir, como indicando la dirección de un vector. Para este caso se aplica una fuerza axial y para esto se selecciona primero la cara superior del cilindro y luego la cara inferior del cubo. Luego de seleccionar ambas caras se da Apply en la casilla Direction y el resultado se muestra en la Figura 89.

Figura 88. Selección de la cara en donde aplicar la fuerza de 150N.

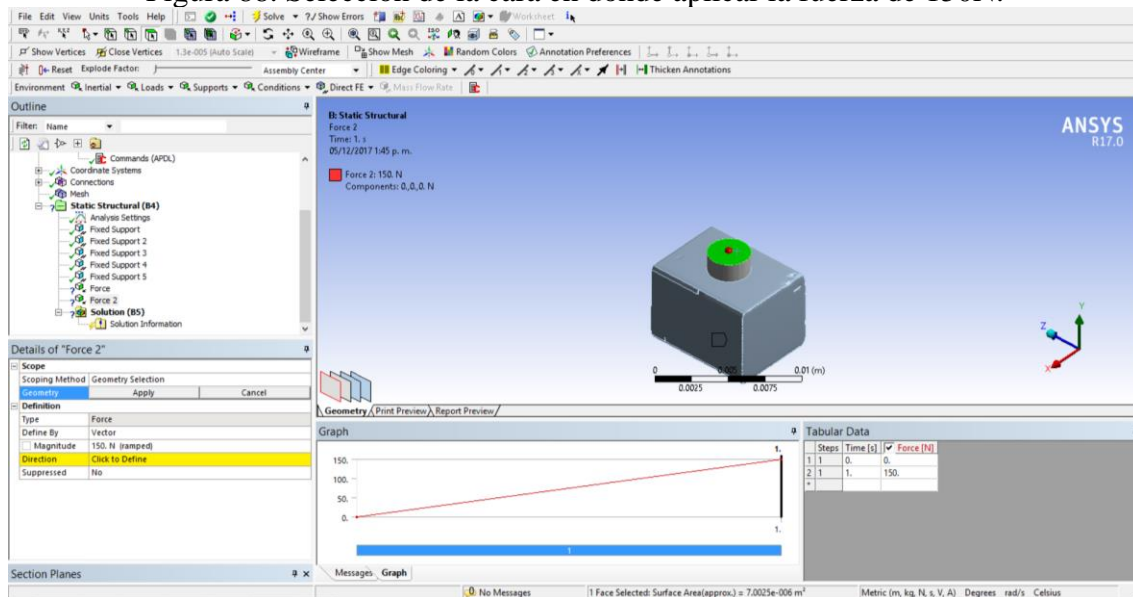
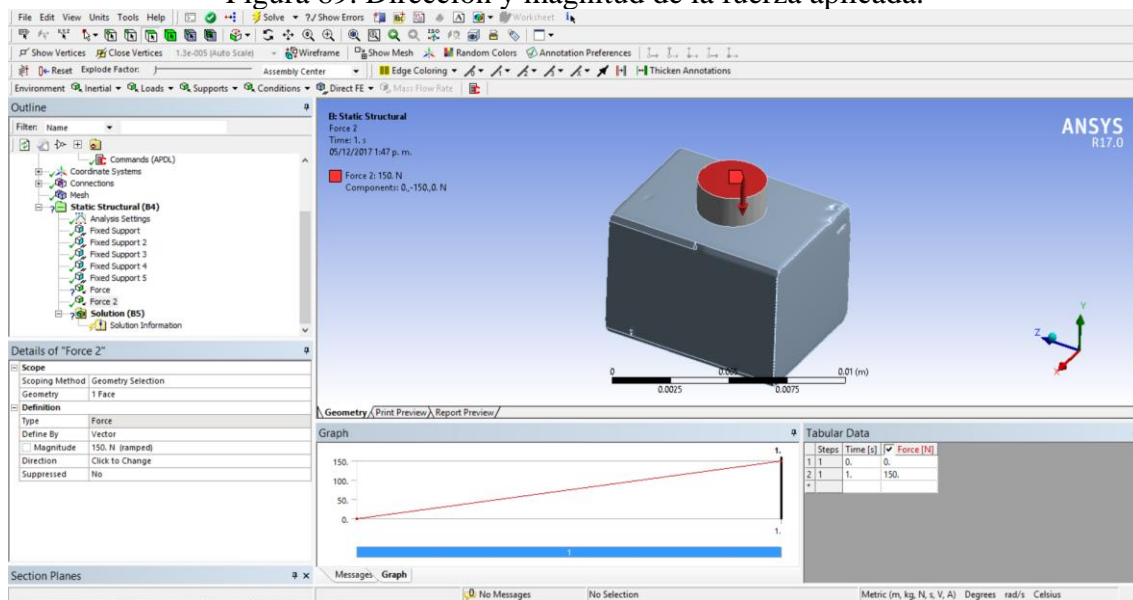


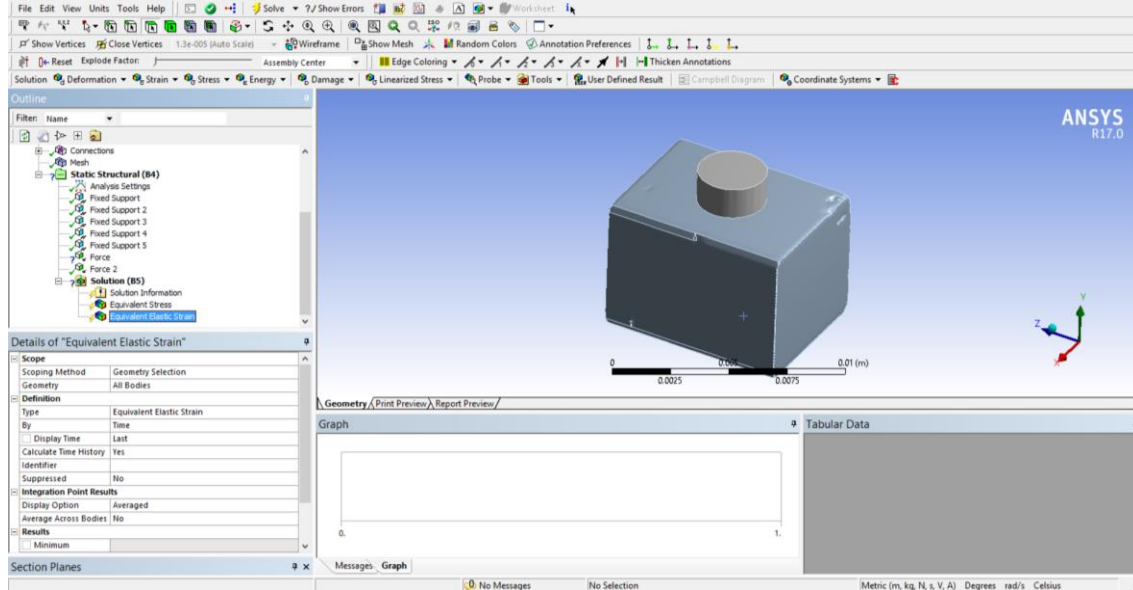
Figura 89. Dirección y magnitud de la fuerza aplicada.



Lo último a realizar es la solución, para esto se debe hacer clic en Solution que se encuentra en el menú a la izquierda. Aparece la barra de herramientas correspondiente en la zona superior del

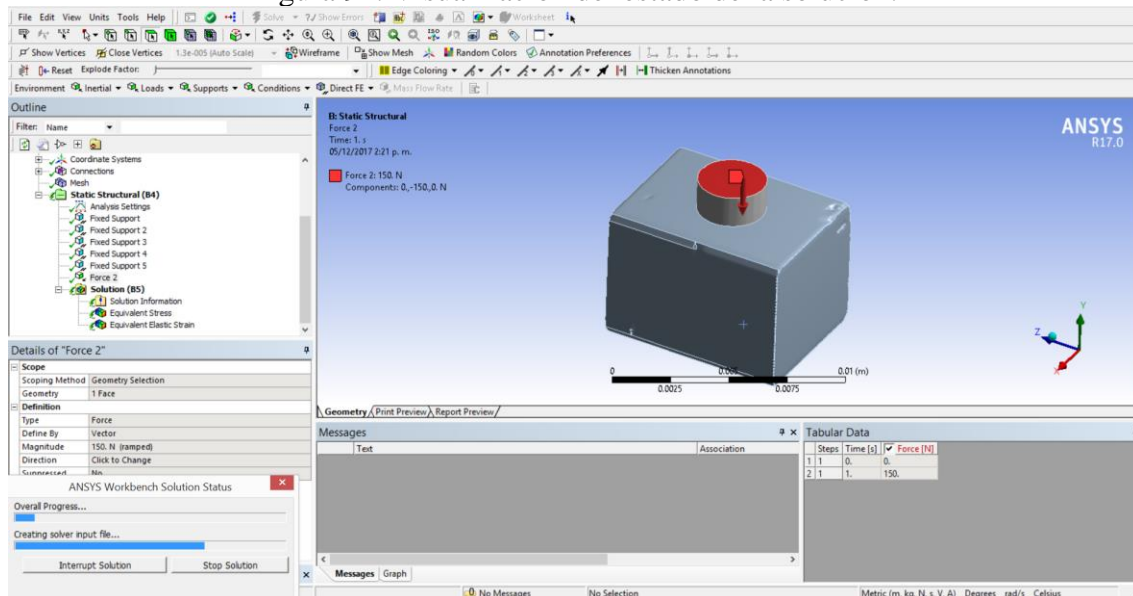
programa y allí se ubican las opciones Stress y Strain que corresponden a esfuerzos y deformaciones. Dentro de ambos menús se elegirán las primeras opciones que son del método de Von Mises. Luego de hacer clic en dichas opciones, estas aparecerán en Solutions, como se muestra en la Figura 90.

Figura 90. Establecimiento de las soluciones para esfuerzos y deformaciones por Von Mises.



El último paso es dar clic en Solve, esta opción se encuentra en la parte superior y tiene un logo de un rayo a su izquierda. Mientras el programa soluciona el modelo, se observa algo similar a la Figura 91.

Figura 91. Visualización del estado de la solución.



En las Figura 92 y Figura 93 se pueden observar algunos resultados. Para realizar el corte y poder observar mejor el modelo, se emplea la herramienta Section Planes indicada con la flecha roja.

Figura 92. Resultado obtenido para deformaciones equivalentes.

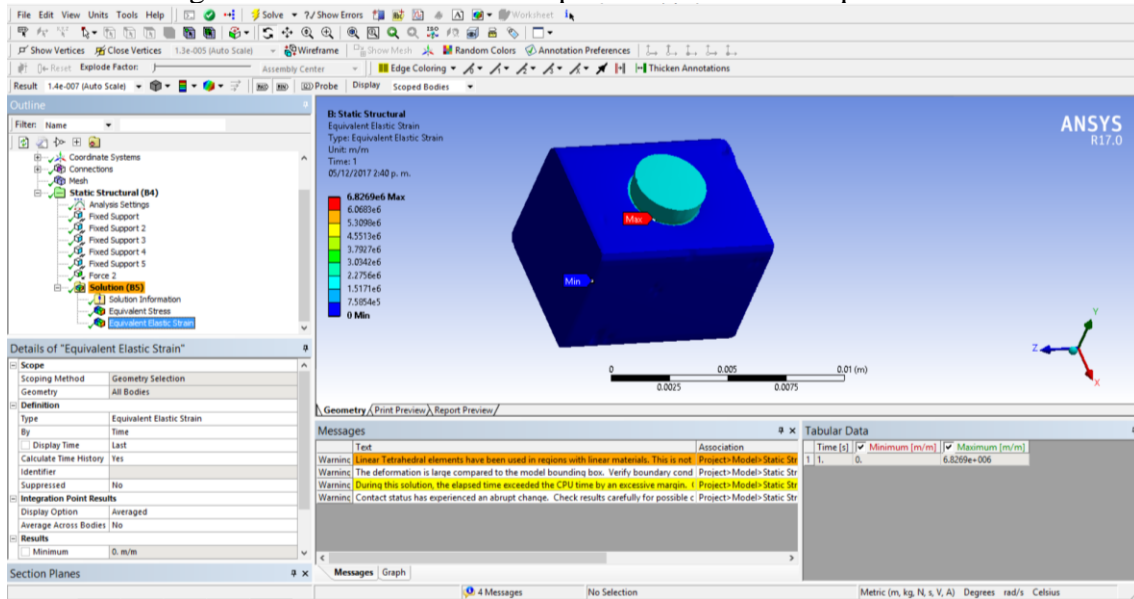
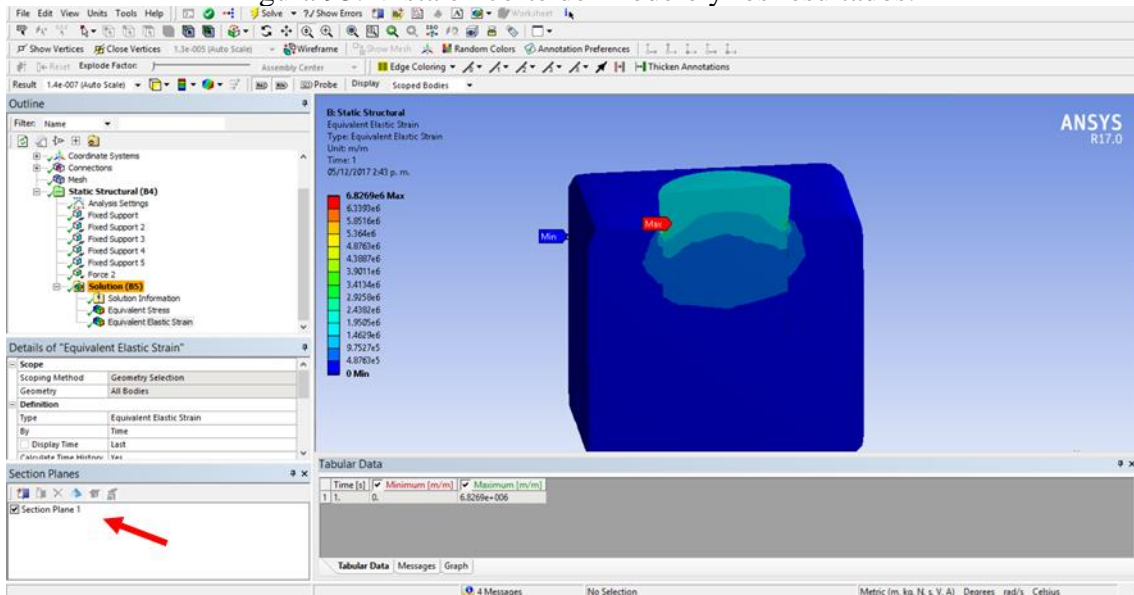


Figura 93. Vista en corte del modelo y los resultados.



Todos los estudios por FEM requieren un análisis posterior para cerciorarse de que los resultados son los correctos. Como primera medida, se debe estar seguro de los valores de las cargas, su ubicación, el establecimiento de los materiales y demás variables que forman parte del modelo realizado. Luego, se puede hacer uso de herramientas como Convergence, pero esto es algo más complejo, al igual que el cálculo del error con base en la calidad de la malla, por lo tanto, se debe consultar en otras fuentes al respecto.

8. REFERENCIAS

- [1] E. Martínez, O. A. González-Estrada, and A. Martínez, “Evaluación de las propiedades tribológicas de materiales compuestos de matriz metálica (MMCs) procesados por técnicas de fabricación aditiva con haz láser (SLM),” *Rev. UIS Ing.*, vol. 16, no. 1, pp. 101–114, 2017, doi:10.18273/revuin.v16n1-2017010.
- [2] O. A. González-Estrada, G. Díaz, and J. E. Quiroga Mendez, “Mechanical Response and Damage of Woven Composite Materials Reinforced with Fique,” *Key Eng. Mater.*, vol. 774, pp. 143–148, 2018, doi:10.4028/www.scientific.net/KEM.774.143.
- [3] J. S. León B, O. A. González-Estrada, and A. Pertuz, “Damage in Fibreglass Composite Laminates Used for Pipes,” *Key Eng. Mater.*, vol. 774, pp. 155–160, 2018, doi:10.4028/www.scientific.net/KEM.774.155.
- [4] O. A. González-Estrada, A. Pertuz, and J. E. Quiroga Mendez, “Evaluation of Tensile Properties and Damage of Continuous Fibre Reinforced 3D-Printed Parts,” *Key Eng. Mater.*, vol. 774, pp. 161–166, 2018, doi:10.4028/www.scientific.net/KEM.774.161.
- [5] K. Molina, D. Ortega, M. Martínez, W. Pinto Hernández, and O. A. González-Estrada, “Modelado de la interacción fluido estructura (FSI) para el diseño de una turbina eólica HAWT,” *Rev. UIS Ing.*, vol. 17, no. 2, pp. 269–282, 2018, doi:10.18273/revuin.v17n2-2018023.
- [6] Á. O. Díaz-Rey, J. E. González-Gil, O. A. González-Estrada, Á. Díaz Rey, J. González Gil, and O. A. González-Estrada, “Análisis de un generador de HHO de celda seca para su aplicación en motores de combustión interna,” *Rev. UIS Ing.*, vol. 17, no. 1, pp. 143–154, 2018, doi:10.18273/revuin.v17n1-2018013.
- [7] Y. J. Rueda Ordóñez, K. K. Tannous, Y. Rueda-Ordóñez, and K. K. Tannous, “Análisis cinético de la descomposición térmica de Biomasa aplicando un esquema de reacciones paralelas independientes,” *Rev. UIS Ing.*, vol. 16, no. 2, pp. 119–128, 2017, doi:https://doi.org/10.18273/revuin.v16n2-2017011.
- [8] G. González, N. Prieto, and I. Mercado, “Large Eddy Simulation (LES) Aplicado a un lecho fluidizado gas – sólido . Parte I : Reactor a escala de laboratorio,” *Rev. UIS Ing.*, vol. 17, no. 1, pp. 93–104, 2018, doi:https://doi.org/10.18273/revuin.v17n1-2018009.
- [9] A. Ramirez-Matheus, M. Díaz-Rodríguez, and O. A. González-Estrada, “Estrategia de optimización para la síntesis dimensional de un robot paralelo 5R para una aplicación de mesa de corte,” *Rev. UIS Ing.*, vol. 16, no. 2, pp. 197–206, 2017, doi:10.18273/revuin.v16n2-2017018.
- [10] A. Ayestarán, C. Graciano, and O. A. González-Estrada, “Resistencia de vigas esbeltas de acero inoxidable bajo cargas concentradas mediante análisis por elementos finitos,” *Rev. UIS Ing.*, vol. 16, no. 2, pp. 61–70, Sep. 2017, doi:10.18273/revuin.v16n2-2017006.
- [11] Y. Jin, O. A. González-Estrada, O. Pierard, and S. P. A. Bordas, “Error-controlled adaptive extended finite element method for 3D linear elastic crack propagation,” *Comput. Methods Appl. Mech. Eng.*, vol. 318, pp. 319–348, 2017, doi:10.1016/j.cma.2016.12.016.
- [12] S. A. Ardila Parra, O. A. González-Estrada, and J. E. Quiroga Mendez, “Damage Assessment of Spinal Bones due to Prostate Cancer,” *Key Eng. Mater.*, vol. 774, pp. 149–154, 2018, doi:10.4028/www.scientific.net/KEM.774.149.
- [13] O. A. González-Estrada, S. Natarajan, and C. Graciano, “Reconstrucción de tensiones para el método de elementos finitos con mallas poligonales,” *Rev. UIS Ing.*, vol. 16, no. 1, pp. 23–34, 2017, doi:10.18273/revuin.v16n1-2017003.
- [14] E. Nadal Soriano, M. J. Rupérez, S. Martínez Sanchis, C. Monserrat Aranda, M. Tur, and F.

- J. Fuenmayor, “Evaluación basada en el método del gradiente de las propiedades elásticas de tejidos humanos in vivo,” *Rev. UIS Ing.*, vol. 16, no. 1, pp. 15–22, Oct. 2017, doi:10.18273/revuin.v16n1-2017002.
- [15] F. Valencia-Aguirre, C. Mejía-Echeverría, and V. Erazo-Arteaga, “Desarrollo de una prótesis de rodilla para amputaciones transfemorales usando herramientas computacionales,” *Rev. UIS Ing.*, vol. 16, no. 2, pp. 23–34, 2017, doi:https://doi.org/10.18273/revuin.v16n2-2017002.
- [16] C. Mejía-Blandón, L. Bustamante-Goez, and J. Villarraga-Ossa, “Influencia de las condiciones de carga en la generación de úlceras por presión internas en amputados transfemorales,” *Rev. UIS Ing.*, vol. 17, no. 1, pp. 223–232, 2018, doi:https://doi.org/10.18273/revuin.v17n1-2018022.