



HAL
open science

Toulouse, 16-18 rue des Pénitents Blancs : évolution d'un quartier oriental de la ville du Haut-Empire à nos jours

Julien Ollivier, Christophe Calmés, Carme Rémi, Francis Dieulafait, Charlotte Hallavant, Julie Massendari, Laëtitia Pédoussaut

► To cite this version:

Julien Ollivier, Christophe Calmés, Carme Rémi, Francis Dieulafait, Charlotte Hallavant, et al.. Toulouse, 16-18 rue des Pénitents Blancs : évolution d'un quartier oriental de la ville du Haut-Empire à nos jours. Aquitania, 2016, 32, pp.283-338. 10.3406/aquit.2016.1483 . hal-01921542

HAL Id: hal-01921542

<https://hal.science/hal-01921542v1>

Submitted on 22 Oct 2024

HAL is a multi-disciplinary open access archive for the deposit and dissemination of scientific research documents, whether they are published or not. The documents may come from teaching and research institutions in France or abroad, or from public or private research centers.

L'archive ouverte pluridisciplinaire **HAL**, est destinée au dépôt et à la diffusion de documents scientifiques de niveau recherche, publiés ou non, émanant des établissements d'enseignement et de recherche français ou étrangers, des laboratoires publics ou privés.



Distributed under a Creative Commons Attribution - NonCommercial - ShareAlike 4.0 International License

Toulouse, 16-18 rue des Pénitents Blancs : évolution d'un quartier oriental de la ville du Haut-Empire à nos jours

Julien Ollivier, Christophe Calmés, Rémi Carme, Francis Dieulafait,
Charlotte Hallavant, Julie Massendari, Laëtitia Pédoussaut

Résumé

En 2010, une fouille archéologique préventive a permis de suivre l'évolution d'un quartier oriental de Toulouse entre le Haut-Empire et les années 1960. Parmi les plus anciens vestiges, datés de l'époque de Tibère, figure un espace de circulation qui pourrait correspondre au dernier cardo oriental de la ville et un bâtiment de nature indéterminée. Sa durée d'occupation est inconnue, comme les conditions de son abandon. Le site est réinvesti au cours des ive-ve s. et, de manière plus pérenne, à partir du xiii^e s. Grâce à l'étude des vestiges, des sources écrites et des divers mobiliers découverts, l'opération a mis en évidence la structuration progressive du quartier médiéval et moderne.

Abstract

In 2010, an archeological excavation allowed to follow the evolution of an oriental district of Toulouse from the Early Roman Empire to the 1960' s. Among the oldest remains, dated of Tiberius period, there is a circulation space which could be the last oriental cardo of the city and a building of indefinite nature. Its duration of occupation is unknown, as well as its abandonment. The site is reinvested during the 4th-5th centuries and, in a more long-lasting way, from the 13th century. Thanks to the study of archeological remains, sources and furnishings, the operation highlighted the progressive structuration of the medieval and modern district.

Citer ce document / Cite this document :

Ollivier Julien, Calmés Christophe, Carme Rémi, Dieulafait Francis, Hallavant Charlotte, Massendari Julie, Pédoussaut Laëtitia. Toulouse, 16-18 rue des Pénitents Blancs : évolution d'un quartier oriental de la ville du Haut-Empire à nos jours. In: Aquitania : une revue inter-régionale d'archéologie, tome 32, 2016. pp. 283-338;

doi : <https://doi.org/10.3406/aquit.2016.1483>;

https://www.persee.fr/doc/aquit_0758-9670_2016_num_32_1_1483;

Fichier pdf généré le 21/02/2024

Julien Ollivier, Christophe Calmés,
Rémi Carme, Francis Dieulafait,
Charlotte Hallavant, Julie Massendari,
Laëtitia Pédoussaut

Toulouse, 16-18 rue des Pénitents Blancs : évolution d'un quartier oriental de la ville du Haut-Empire à nos jours*

RÉSUMÉ

En 2010, une fouille archéologique préventive a permis de suivre l'évolution d'un quartier oriental de Toulouse entre le Haut-Empire et les années 1960. Parmi les plus anciens vestiges, datés de l'époque de Tibère, figure un espace de circulation qui pourrait correspondre au dernier *cardo* oriental de la ville et un bâtiment de nature indéterminée. Sa durée d'occupation est inconnue, comme les conditions de son abandon. Le site est réinvesti au cours des IV^e-V^e s. et, de manière plus pérenne, à partir du XIII^e s. Grâce à l'étude des vestiges, des sources écrites et des divers mobiliers découverts, l'opération a mis en évidence la structuration progressive du quartier médiéval et moderne.

MOTS-CLÉS

Haut-Empire, Antiquité tardive, bas Moyen Âge, époque moderne, époque contemporaine, habitat, céramique, numismatique, archéozoologie, carpologie, étude des sources écrites

ABSTRACT

In 2010, an archeological excavation allowed to follow the evolution of an oriental district of Toulouse from the Early Roman Empire to the 1960's. Among the oldest remains, dated of Tiberius period, there is a circulation space which could be the last oriental *cardo* of the city and a building of indefinite nature. Its duration of occupation is unknown, as well as its abandonment. The site is reinvested during the 4th-5th centuries and, in a more long-lasting way, from the 13th century. Thanks to the study of archeological remains, sources and furnishings, the operation highlighted the progressive structuration of the medieval and modern district.

KEYWORDS

Early Roman Empire, Late Antiquity, Late Middle Ages, modern times, contemporary times, settlement, ceramic, numismatic, archeozoology, carpology, sources study

* La réalisation de cet article a bénéficié du soutien de la Drac Midi-Pyrénées et du Ministère de la Culture et de la Communication, direction de l'architecture et du patrimoine.

INTRODUCTION

Au cours des années 1960 et 1970, d'importants travaux ont profondément affecté le quartier Saint-Georges, situé à l'est de la ville de Toulouse. Il s'agissait alors de remodeler entièrement le secteur, en grande partie résidentiel et occupé par des populations pauvres vivant dans des maisons le plus souvent devenues insalubres, en y implantant commerces, bureaux et logements destinés à une classe sociale plus aisée. Cette vaste entreprise urbanistique avait donc l'ambition de faire table rase du passé récent. Les constructions plus anciennes ont également fait les frais de cette opération, à une période où l'absence d'archéologie préventive ne permettait pas d'assurer un suivi régulier des travaux. Quelques observations, réalisées notamment par G. Bacrabère et la Direction des Antiquités, ont néanmoins permis la sauvegarde de données éparses et nécessairement lacunaires.

La fouille menée en 2010 rue des Pénitents Blancs¹ (fig. 1) fournissait donc l'occasion d'explorer le sous-sol de ce quartier intra-muros de Toulouse, dans une parcelle d'un peu plus de 1 700 m² située à quelques dizaines de mètres du rempart du I^{er} s. p.C. (fig. 2). En effet, le diagnostic réalisé par D. Paya et son équipe avait révélé la présence de vestiges médiévaux et peut-être antiques épargnés par les travaux d'aménagement de la fin du xx^e s.². La réalisation d'une fouille archéologique préventive laissait ainsi entrevoir la possibilité de recueillir un certain nombre d'informations devenues inaccessibles dans le quartier.

Les découvertes réalisées lors de l'opération³ ont confirmé ces attentes puisque des vestiges de différentes périodes ont été reconnus. Les plus anciens sont datés du début de notre ère. Au cours de l'Antiquité tardive, de nouvelles constructions traduisent un remodelage du quartier, perceptible en d'autres points de l'agglomération. Suite à un abandon de plusieurs siècles, la parcelle n'est réoccupée de manière pérenne qu'à partir du XIII^e s., et ce jusqu'à nos jours. Si les vestiges antiques sont parfois difficiles à caractériser en raison de leur piètre état de conservation, la vocation résidentielle du quartier, qui perdure jusque dans la seconde moitié du xx^e s., est cette fois évidente.

La confrontation des données archéologiques avec les documents d'archives, couplée à une étude de la céramique et des restes de consommation issus de la fouille⁴, permet de retracer une partie de l'histoire des habitants du secteur jusque dans les années 1960. En 1965, dans le cadre de la rénovation du quartier Saint-Georges, un bâtiment des

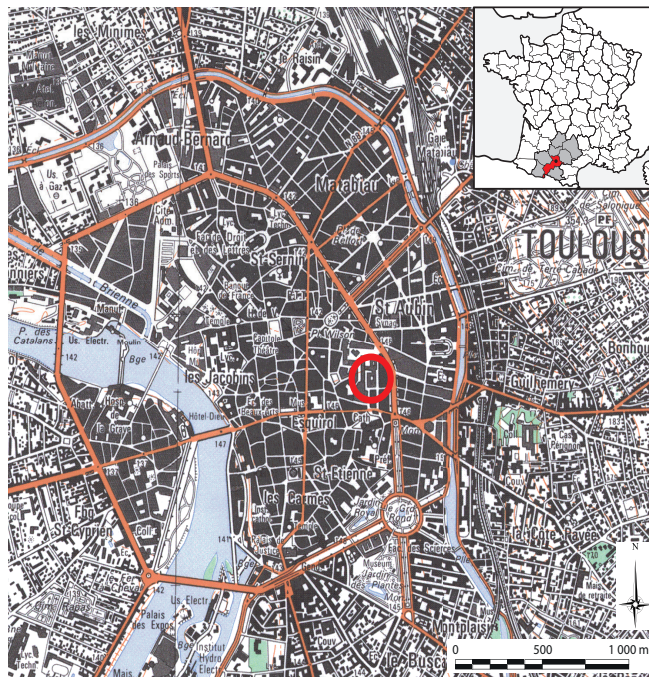


Fig. 1. Localisation du site sur fond de carte (© IGN).

1- Cette opération a été confiée par la maîtrise d'ouvrage à l'opérateur Hadès.

2- Paya, dir. 2007.

3- Ollivier et al. 2012.

4- Nous avons choisi de présenter indépendamment chacune de ces études afin de faciliter leur consultation. Seul le mobilier métallique, dont le lot correspond pour l'essentiel à des objets découverts dans le comblement des caves, n'a pas été intégré à cette étude. Les éléments recueillis par ailleurs ne livrent aucune information chronologique. L'ensemble de la collection a néanmoins été radiographié et les clichés sont disponibles dans le RFO (*ibid.*, vol. 3, fig. 246-260).

PTT est édifié sur la parcelle. Il est doté d'un sous-sol qui est à l'origine de la destruction d'une grande partie de la séquence stratigraphique (fig. 3).

LE HAUT-EMPIRE (PREMIÈRE MOITIÉ DU I^{ER} S. P.C.)

Les vestiges

La ville antique de *Tolosa* est fondée à l'époque augustéenne. Elle est établie sur une terrasse alluviale en rive droite de la Garonne et occupe une surface de 90 ha environ, délimitée par un rempart bâti sous le règne de Tibère⁵. La mise en place de la trame viaire est contemporaine de l'érection de l'enceinte, mais la datation de certains équipements publics fait débat, à l'image du temple du forum et de son portique, construits au début du I^{er} s. pour les uns⁶, dans la seconde moitié de ce même siècle pour les autres⁷.

Le site de la rue des Pénitents Blancs est localisé en partie est de l'agglomération, à environ 30 m de l'enceinte et d'une de ses tours à talon (fig. 2). Aucune construction n'a encore été reconnue dans le secteur, en particulier au cours des quelques suivis effectués lors des aménagements des années 1960-1970⁸, mais l'abondance du mobilier récolté lors de ces travaux suggère au moins de manière indirecte la fréquentation de ce quartier dès le Haut-Empire⁹.

Ces présomptions ont trouvé une première confirmation lors de l'opération archéologique de 2010. Les plus anciennes traces d'aménagement correspondent à la viabilisation du terrain. Une importante dépression naturelle, située en partie occidentale de l'emprise de fouille (fig. 4), est comblée durant le premier quart du I^{er} s. p.C. avec des sédiments extraits des alluvions du substrat. Ces couches, essentiellement argileuses et généralement compactes, ont livré plusieurs tessons de sigillée italique ainsi que des monnaies frappées sous la République et le règne d'Auguste (US 1141, 1153, 1220 et 1279).

Elles sont coupées par les tranchées de fondation des murs d'un bâtiment de plan carré, du moins pour la partie reconnue au sein de l'emprise de fouille. Il est en effet possible qu'il se développe au-delà, sous la rue des Pénitents Blancs. L'arase des murs est directement recouverte par la dalle en béton du sous-sol du bâtiment des PTT, si bien que leur élévation ainsi que les aménagements internes nous échappent totalement¹⁰. Les constructions, larges de 0,81 à 0,88 m, forment un ensemble carré de 8,40 m de côté hors tout. Les deux premières assises sont constituées de galets liés à l'argile et recouvertes par une solide maçonnerie de galets pris

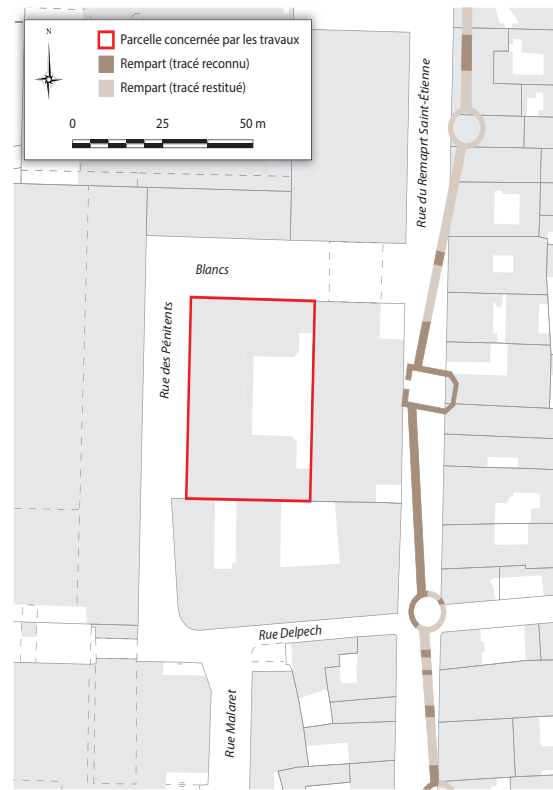


Fig. 2. Localisation de la parcelle fouillée sur fond cadastral, avec le tracé du rempart de la ville du Haut-Empire (DAO J. Ollivier, d'après les données disponibles sur le site <http://www.urban-hist.toulouse.fr/urbanhistdiffusion/> ; consulté le 5/10/15).

5- De Filippo 1993, 200-202.

6- De Filippo 2002a, 212.

7- Arramond & Bourdarchouk 2002, 228 et dernièrement Boudartchouk 2012, 122.

8- Labrousse 1968b, 531 et Labrousse 1975, 471.

9- Labrousse 1975, 203 et Pailler 1983, 385.

10- Seule la façade orientale de l'édifice a pu être correctement appréhendée lors de la fouille. Toute la partie ouest a été dégagée lors d'un sondage complémentaire réalisé à l'issue de l'opération.

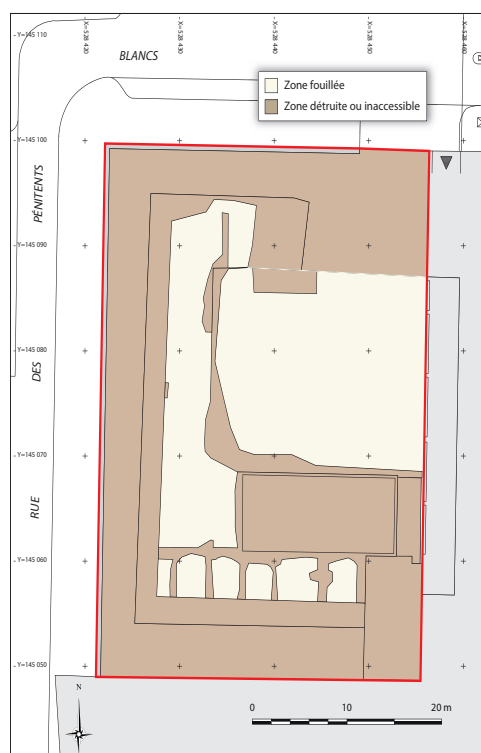


Fig. 3. Emprise réelle de la fouille sur la parcelle (relevé et DAO I. Rougier et J. Ollivier).

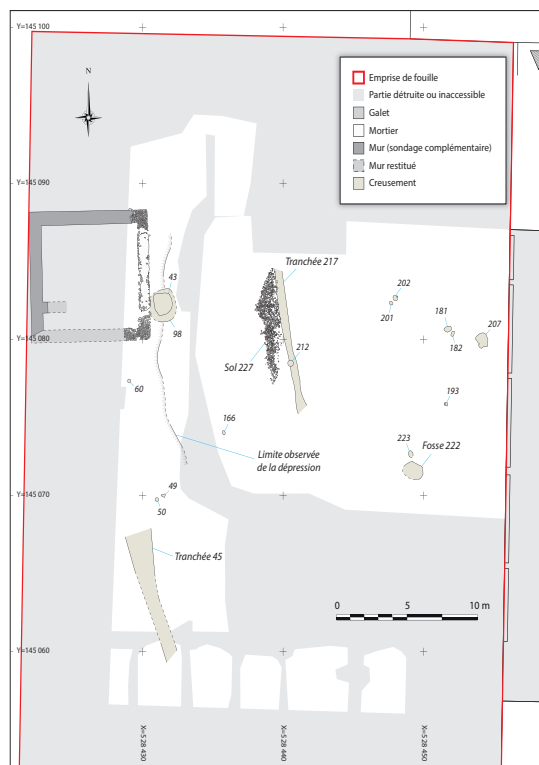


Fig. 4. Plan des vestiges du Haut-Empire (relevé et DAO I. Rougier et J. Ollivier).

dans un mortier de chaux blanc très dur (fig. 5). Le mur occidental a conservé quelques fragments en terre cuite qui constituent peut-être les derniers vestiges de l'élévation. L'espace interne est divisé en deux parties inégales – 4,90 m de largeur au nord et 1,10 m au sud – par un mur de refend très dégradé et uniquement observé en partie ouest sur 0,35 m de long. Les quelques tessons recueillis dans les fondations (*terra nigra*, sigillée italique) livrent une chronologie comparable à celle du mobilier issu des remblais sous-jacents.

La mise en œuvre des fondations s'apparente à celle de différents édifices contemporains découverts à Toulouse : Hôtel Saint-Jean¹¹, Hôtel d'Assézat¹² et Cité judiciaire¹³ notamment. En revanche, l'interprétation de cet ensemble pose des problèmes qu'il est en l'état difficile de résoudre. L'épaisseur des fondations suggère la restitution d'un édifice aux dimensions imposantes, mais l'absence de tout niveau d'occupation et plus généralement d'informations sur le contexte proche nous interdit d'aller au-delà de cette simple observation.

À l'est du bâtiment et à une soixantaine de centimètres en contrebas par rapport à l'arase de ces murs, un empierrément de galets (sol 227) a été suivi sur une longueur de 7,35 m du nord au sud et une largeur de 1,85 m (fig. 6). Son état de conservation est très médiocre et il n'a notamment pas été possible de le mettre en relation avec l'édifice puisque cette zone a été particulièrement affectée par les constructions des années 1960. Les galets, aux dimensions très variables, sont damés dans une couche d'argile au sommet des alluvions de la terrasse. Ce niveau de circulation est bordé en partie orientale par un fossé dont la largeur, comprise entre 0,66 et 0,68 m, ne correspond qu'à la partie inférieure de l'excavation qui est très incomplètement conservée (tranchée 217). Elle est comblée par une série de couches argileuses traduisant la stagnation de l'eau au fond du creusement et dans lesquelles du mobilier de la première moitié du 1^{er} s. a été découvert.

11- *Hôtel des Chevaliers* 2005, 8-9.

12- Fouille de la Fondation Bemberg : Veysseyre, dir. 2000, 8-9.

13- Catalo, dir 1999, vol. 1, 21-23.



Fig. 5. Fondations du bâtiment du Haut-Empire (cl. C. Calmés).

Un second creusement linéaire de même orientation a été reconnu en partie sud-ouest de l'emprise de fouille sur une longueur de 8,60 m (tranchée 45, fig. 4). Il présente des caractéristiques qui le distinguent de la tranchée 217, notamment sa largeur plus importante (0,76 à 0,93 m), et l'absence de stratification au sein de son comblement, daté par la céramique de la première moitié du I^{er} s. (*terra nigra*, sigillée du type Goud. 40). Peut-être s'agit-il d'un drain lié à l'assainissement du secteur ?

Enfin, plusieurs trous de poteau ont été identifiés à la surface du substrat. La plupart ne sont pas directement datés par du mobilier, mais l'étude de la stratigraphie nous a cependant incité à les rattacher à cette première phase. Aucun plan ne se dessine et il est délicat de les relier à une quelconque forme d'occupation (édifice en matériaux périssables, aménagements ponctuels ?). Il convient tout de même de remarquer que la majorité est localisée en partie est, au même titre que deux fosses-dépotoirs également attribuables au I^{er} s. L'une d'entre elles (fosse 222) est comblée par plusieurs couches de cendres et de charbons qui semblent correspondre à autant de vidanges de foyer.

Chronologie

Données générales sur la céramique et les amphores des niveaux les plus anciens (LP)

Pour le Haut-Empire, 62 US ont livré 1 571 tessons de céramique soit au moins 276 individus.

Le graphique suivant (fig. 7) détaille la composition de ces assemblages. Les noms utilisés pour les classes de céramiques correspondent à la terminologie du *Dicocer*¹⁴.

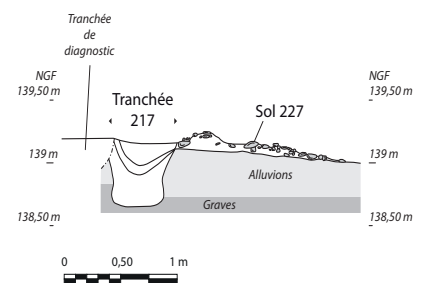
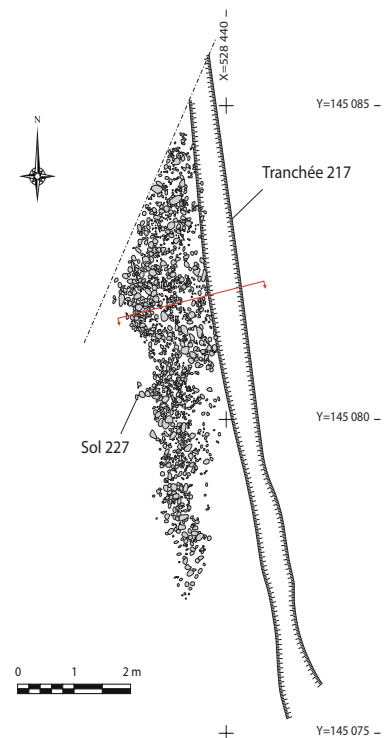


Fig. 6. Plan et coupe du *cardo* supposé (relevé et DAO J. Ollivier).

14- Py, dir. 1993. Certaines familles ont été ajoutées comme les *terra nigra* (TER-NIG) et d'autres qualifiées plus précisément, par exemple les claires à engobe blanc (CL-ENG-BL), les sableuses à cuisson en atmosphère oxydante ou réductrice (SABL-O et SABL-R).

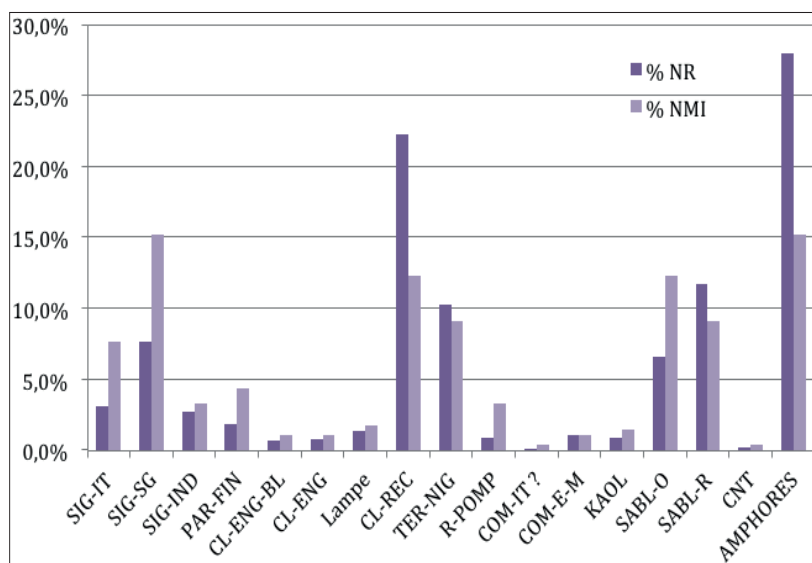


Fig. 7. Répartition par catégories pour le Haut-Empire.

L'objectif premier de l'étude était la datation des ensembles. Pour cela, les céramiques fines, par chance assez nombreuses¹⁵, ont été analysées avec soin. D'une manière générale, la séquence liée au Haut-Empire est apparue largement bouleversée, ce qui a entraîné de nombreux mélanges et seules de rares couches ont pu être clairement attribuées à l'aménagement du site.

Quelques US issues des remblais d'assainissement (US 1153, 1220 et 1279) n'ont livré que des sigillées italiques et peuvent donc être situées dans la dernière partie du règne d'Auguste (1/15 p.C). Une vingtaine d'individus a été répertoriée - 7,5 % du NMI total - qui appartient majoritairement au service II (neuf bols et assiettes) avec même quelques profils plus récents comme un Ha. 11/Consp. 31 et un Ha. 12/Consp. 33 (fig. 8, n° 1).

Les sigillées sud-gauloises sont plus fréquentes avec 42 individus - environ 15 % du corpus. Les formes directement dérivées des modèles italiques sont les plus nombreuses : une assiette Ha. 1c/Drag. 19¹⁶, quatre Ha. 2/Drag. 17a, un Ha. 3 et un Ha. 5/Drag. 2/21 et pour les bols, un Ha. 7, un Goud. 40, six Ritt. 5 et un Ritt. 9 (fig. 8, n° 2). Elles rattachent ces assemblages à l'époque de Tibère¹⁷. Les timbres découverts appartiennent également à cette période : [VLAT] correspond à *Vlatus* actif à Montans entre 10 et 30 p.C. (fig. 8, n° 3)¹⁸. [SALV...], bien qu'incomplet (fig. 8, n° 4), peut-être restitué en *Salve*, formule exclamative, attestée déjà dans les productions anciennes de La Graufesenque¹⁹ ; la graphie est proche d'un exemplaire mis au jour dans l'ensemble Fronto daté vers 15/20 p.C.²⁰.

Les bols hémisphériques sablés dominent les parois fines (huit exemplaires). Ces petits vases à boire sont produits dans de nombreux ateliers, notamment à Montans²¹ et La Graufesenque²² au cours de la première moitié du 1^{er} s.

15- Les céramiques fines, dominées par les sigillées sud-gauloises, représentent environ 36 % du corpus (% du NMI).

16- Les dénominations et les datations retenues correspondent à celles proposées par M. Genin à La Graufesenque (Genin 2007).

17- Les types les plus fréquents sont les bols Drag. 24/25 (neuf exemplaires) et les Drag. 27 (quatre exemplaires) qui sont également fabriqués dès l'époque tibérienne, même s'ils bénéficient d'une plus grande longévité.

18- Tilhard 2004, 268.

19- La couleur de la pâte désigne clairement cet atelier.

20- Genin 2007, 240, n° 369.5.

21- Martin 1996.

22- Par exemple, ils sont très abondants dans l'ensemble du canal daté de 15/50 p.C. (Genin 2007, 81-82).

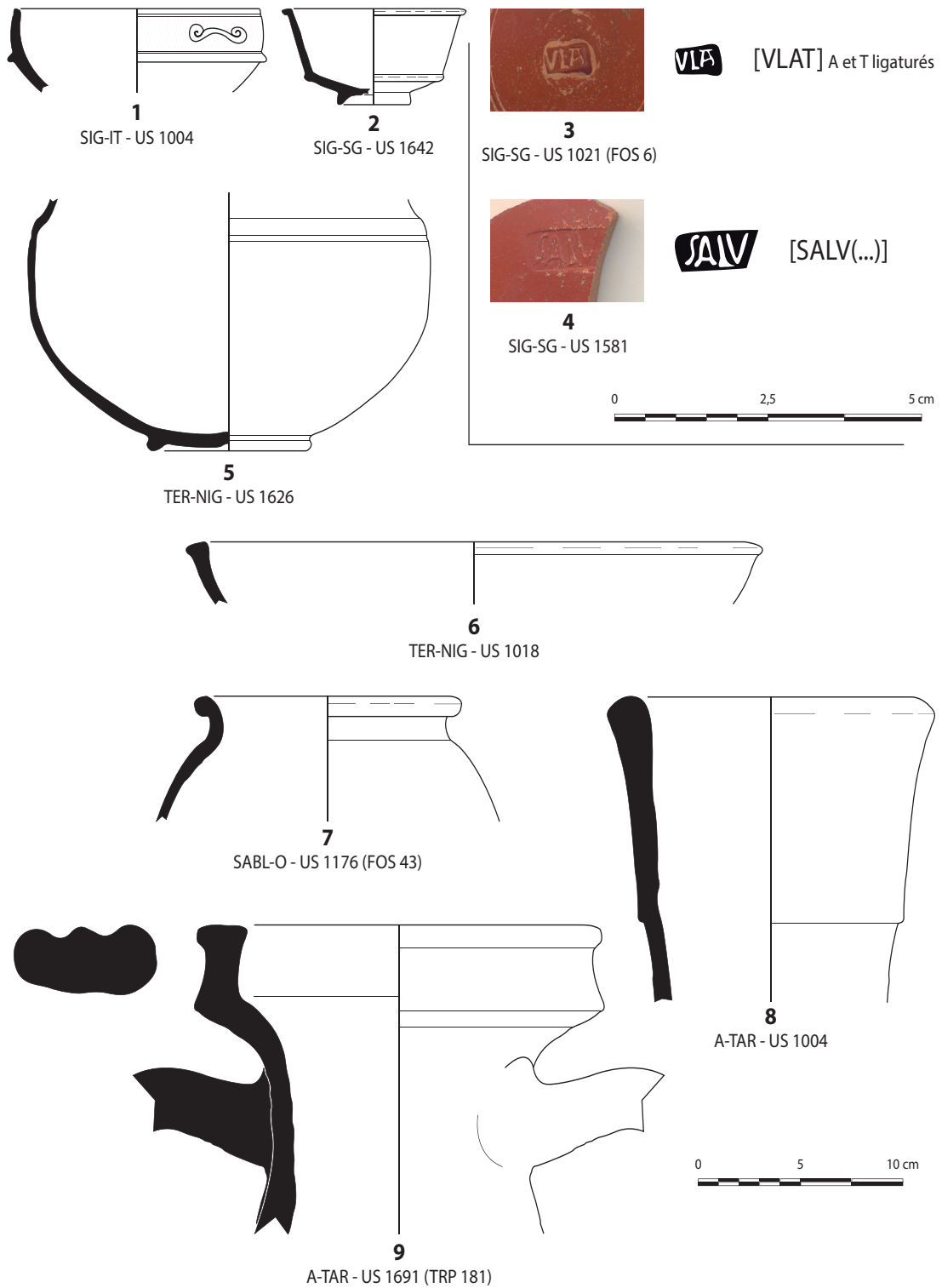


Fig. 8. Le mobilier céramique du Haut-Empire (dessins, cl. et DAO L. Pédoussaut). Éch. : 1/3, 1/1 pour les estampilles.



Fig. 9. Le mobilier en verre et les monnaies du Haut-Empire (dessins et DAO F. Dieulafait et L. Pédoussaut ; cl. J.-F. Peiré, Drac Midi-Pyrénées).

Les céramiques communes paraissent moins déterminantes pour la chronologie. Néanmoins, quelques ustensiles importés d'Italie confirment la précocité des datations. Ainsi, les plats à engobe rouge interne possèdent une pâte typique de la région de Pompéi²³. Un mortier à pâte blanchâtre très dégraissée pourrait également correspondre à une production italique.

Les autres catégories de communes sont probablement des productions d'origine locale. La vaisselle noire, de type *terra nigra*²⁴, constitue un petit groupe remarquable. Avec une douzaine d'individus, les pots ovoïdes sont courants, en particulier les formes basses et carénées (fig. 8, n° 5) qui sont comparables à celles mises au jour à Cornebarrieu, à Blagnac et à Toulouse dans des contextes augusto-tibériens²⁵. Parmi les récipients ouverts, deux coupes à bord rentrant et un plat à lèvres triangulaire (fig. 8, n° 6) se rencontrent à la même époque²⁶.

23- Pâte sableuse, brunâtre et friable, avec de fines inclusions noires (pyroxènes).

24- Cette céramique fine cuite en mode B (Picon 1973), engobée et fumigée et que l'on trouve un peu partout en Gaule, prend ses racines dans la céramique de l'âge du Fer et dépasse rarement l'époque flavienne. Pour Midi-Pyrénées, elle a fait l'objet d'une première synthèse qui s'appuie sur des ensembles de la région toulousaine et de Cahors (Marty 2013).

25- Marty 2013, fig. 20, Ov-3.

26- *Ibid.*, fig. 15, pl-2 et fig. 16, Cp-1-A.

Les céramiques claires, majoritaires dans cette série, comportent principalement des formes fermées, cruches et pots, destinées au service et au stockage des aliments, tandis que les productions à pâte sableuse constituent l'essentiel de la vaisselle à cuire. Le pot est l'ustensile de cuisine le plus représenté pour cette période²⁷ (fig. 8, n° 7).

Les amphores sont nombreuses dans ces contextes : 441 fragments pour 42 individus. Les importations hispaniques dominent. Pour le vin, 19 amphores au moins sont originaires de Tarraconaise, 13 sont des Pa. 1 (fig. 8, n° 8) et une Ob. 74 (fig. 8, n° 9) ; il faut leur associer une Ha. 70 de Bétique. Comme le montrent trois amphores Dr. 20a, l'huile provient exclusivement de Bétique, alors que les saumures et sauces de poisson, avec deux Dr. 7/11, sont issues de Tarraconaise et de Bétique.

L'Italie est évoquée par trois amphores vinaïres : une Dr 1a, probablement résiduelle et deux Dr. 2/4. Enfin, deux amphores gauloises à fond plat complètent ce groupe.

Les éléments datant convergent pour pointer l'époque tibérienne.

Hormis les questions chronologiques, on retiendra que les vaisselles de service, fines et communes, occupent une place considérable. Les vases culinaires côtoient ceux de stockage. Les lampes et amphores sont aussi des composantes intéressantes. Cette diversité et les proportions relevées inscrivent cet ensemble dans un contexte plutôt domestique.

Les monnaies (FD)

Les monnaies émises durant cette période et retrouvées sur le site sont au nombre de six (fig. 10) : quatre bien identifiées et deux demi bronzes frustes mais attribuables à cette période d'après leur aspect et leur métrologie (fig. 9, n°s 2 à 7 et annexe 1). La plus remarquable de ces monnaies est le denier de la République (n° 2), qui semble être la plus ancienne émission romaine d'argent attestée à ce jour dans *Tolosa intra-muros*²⁸.

	US	Contexte de découverte	Période d'émission	Dénomination
N° 2	1153	1 ^{ère} moitié 1 ^{er} s. (remblai d'assainissement)	République - 89 a.C.	Denier
N° 3	1581	Haut-Empire (abandon ?)	(Pré-)augustéen	½ bronze
N° 4	1855	1 ^{ère} moitié 1 ^{er} s. (Sol 227)	(Pré-)augustéen	½ bronze
N° 5	1141	1 ^{ère} moitié 1 ^{er} s. (remblai d'assainissement)	Auguste - 16-10 a.C.	½ bronze
N° 6	1153	1 ^{ère} moitié 1 ^{er} s. (remblai d'assainissement)	Auguste - 16-10 a.C.	½ bronze
N° 7	1053	XIV ^e -mil. XV ^e s. (remblai)	Auguste pour Tibère - 13-14 p.C.	Semis

Fig. 10. Les monnaies du Haut-Empire

La composition de ce lot est remarquable en ce sens qu'elle est pour partie similaire à ce que l'on observe pour les dernières occupations sur le site proche de Vieille-Toulouse, à la toute fin du 1^{er} s. a.C.²⁹ - ici un denier d'argent (n° 2) et deux bronzes très usés coupés en deux (n°s 3 et 4) - et pour partie constituée des séries augusto-tibériennes de Nîmes et de Lyon absentes sur l'oppidum.

27- On en compte dix en SABL-R, 3 en SABL-O et 1 en COM-EM.

28- Geneviève 2000, Geneviève 2015 et Dieulafait à paraître (étude des monnaies issues de la fouille de l'Hôtel Saint-Jean à Toulouse, sous la direction de P. Pisani).

29- Dieulafait à paraître (étude des monnaies issues de la fouille du 9 chemin de la Planho à Vieille-Toulouse, sous la direction de J. Vial) et Geneviève 2015.

Ces monnaies sont des vestiges numismatiques des toutes premières occupations de *Tolosa* dans la première moitié du 1^{er} s. p.C. Nous incluons ici le denier républicain qui était dans la même US qu'un des deux bronzes de Nîmes (n° 6) et le *semis* au nom de Tibère, bien que découvert dans un niveau tardif.

La fin de l'occupation du Haut-Empire (FD, JO, LP)

Il n'a pas été possible d'appréhender correctement la fin de l'occupation du Haut-Empire en raison des bouleversements qui ont affecté la stratigraphie au cours des périodes médiévale, moderne et contemporaine. Seul le mobilier suggère une fréquentation des lieux à la fin du 1^{er} s. p.C.

Les couches les plus récentes de cette période ont livré le seul fragment de fond qui peut être attribué au type Drag 37. En l'absence de tout vase des services dits "flaviens", il s'agit de l'élément le plus tardif de cette phase, issu d'une couche (US 1581) qui scelle le trou de poteau 166. La même unité a livré les deux seuls exemplaires de Drag 33 et de Drag 4/22, apparus vers 40 p.C. Enfin, les coupes moulées, peu courantes sur le site – quatre vases – sont principalement des Drag 29 qui proviennent toutes de la partie supérieure de la séquence du Haut-Empire. Deux fragments de bols carénés, de type "coquille d'œuf", fabriqués en Bétique³⁰ au 1^{er} s. complètent cette série.

Les verres du Haut-Empire correspondent pour leur part à des modèles très diffusés en Occident, en particulier les bols côtelés, de type Isings 3a/AR 2.1³¹. Ces petits récipients moulés, probablement fabriqués en Italie, sont utilisés du deuxième quart du 1^{er} s. a.C. au troisième quart du 1^{er} s. p.C.³². Mais les coupes découvertes sur le site sont des variantes dont la chronologie est plus resserrée sur la fin du 1^{er} s. a.C. ; c'est le cas notamment d'un bord bleu cobalt à marbrures blanches (fig. 9, n° 1), qui provient du comblement supérieur de la fosse-dépotoir 222. Un autre fragment a été mis au jour dans la tranchée 45.

Le site se caractérise également par l'absence quasi-totale de monnaies émises après Tibère jusqu'au milieu du 1^{er} s. : un seul antoninien (cf. infra) pour plus de 250 ans alors que, par exemple, les bronzes antonins du 1^{er} s. et les antoniniens des années 260-275 sont très bien attestés à Toulouse³³. Cela suggère que le site a été soit purgé des couches de ces périodes, soit qu'il n'était pas propice aux échanges ou désaffecté (jardins ? friches ?).

Insertion du site dans la ville antique

Loin d'être inoccupé, le terrain est viabilisé dès le règne de Tibère, soit au même moment que la construction de l'enceinte.

Parallèlement à ces travaux d'assainissement, les galets du sol 227 constituent peut-être les derniers témoins d'une rue. Cet ensemble est en effet situé dans le prolongement septentrional de la voie découverte dans les années 1990 à l'angle des rues Saint-Jacques et Sainte-Anne³⁴, suivie sur une quarantaine de mètres et elle aussi datée de la première moitié du 1^{er} s. Le tracé restitué (fig. 11) est à peu près parallèle à celui des rues identifiées autour du forum et pourrait déboucher au nord sur une des tours à talon de l'enceinte, entre la rue Fonvieille et le boulevard Carnot. Dans une proposition déjà ancienne, G. Bacrabère envisageait l'alignement de la trame urbaine sur les tours du rempart³⁵, selon un schéma comparable à celui du réseau nettement mieux connu d'Autun³⁶. S'il désigne clairement un espace extérieur, l'empierrement de la rue des Pénitents Blancs est trop mal conservé pour que nous puissions être catégorique sur son interprétation. Il présente néanmoins des caractéristiques comparables (galets jointifs liés à l'argile) à celles des premiers niveaux des rares rues identifiées par ailleurs à Toulouse (Hôtel d'Assézat, angle des rues Saint-Jacques et

30- Mayer 1975, 69-71 ; Bernal Casasola & Ribera i Lacomba, dir. 2009, 368.

31- Les typologies utilisées sont Isings 1957 et Rütli 1991.

32- Foy 2010, 72.

33- Presque 60 bronzes antonins (Geneviève 2009, 39) et plus de 250 antoniniens (*ibid.*, 45).

34- Cazes 1998, 18.

35- Bacrabère 1977, 31.

36- Labaune & Kasprzyk 2008, 266.

Sainte-Anne notamment). Selon cette hypothèse, la tranchée 217 pourrait être le fossé bordier oriental de la voie, dont la largeur atteindrait 9 m³⁷.

Outre le *cardo* oriental dont il a déjà été question, les quelques rues clairement attestées à Toulouse sont situées à proximité du centre monumental. Il s'agit en premier lieu de ce qu'il est convenu d'appeler le *cardo maximus* reliant les portes nord et sud de la ville, dont le tracé a été repris par les actuelles rues Saint-Rome, des Changes, des Filatiers et Pharaon³⁸. De l'autre côté du sanctuaire, à l'est, une deuxième voie nord-sud a été identifiée au niveau de la rue des Tourneurs et, plus au sud, lors de la fouille de la station Carmes de la ligne B du métro³⁹. Leur espacement (90 m) correspond peu ou prou à celui qui sépare le *cardo maximus* de la voie restituée à partir de la portion découverte à l'Hôtel Saint-Jean⁴⁰. Lors de cette opération, un *decumanus* a également été identifié, mais le tracé de la plupart des autres voies est-ouest est restitué. C'est le cas du *decumanus maximus*⁴¹ et des trois autres axes parallèles, dont la présence est suggérée par la découverte d'égouts ainsi que par l'orientation de certaines rues actuelles (Peyras et du Prieuré au nord, Joutx-Aigues au sud⁴²). La rue découverte à l'Hôtel d'Assézat ne serait qu'une desserte secondaire si on considère que le théâtre était flanqué d'une *porticus post scaenam* au nord⁴³. L'ensemble dessine une ébauche de quadrillage que de prochaines découvertes permettront peut-être de généraliser à l'ensemble de la ville⁴⁴.

Enfin, la fouille offre un nouvel exemple de quartier périphérique de Toulouse antique, le mieux connu étant celui situé à proximité de la porte nord de l'enceinte, au niveau du square Charles de Gaulle⁴⁵, où l'occupation revêt un caractère à la fois résidentiel et artisanal. Rue des Pénitents Blancs, la nature des vestiges est plus délicate à cerner, le seul bâtiment reconnu n'ayant livré aucun aménagement caractéristique. Des



Fig. 11. Toulouse antique et sa trame viarie restituée sur fond cadastral (DAO J. Ollivier, d'après *Métropolis* 2007, fig. 72).

37- Ces dimensions sont comparables à celles du *cardo maximus* (De Filippo 2002a, 208) et du *cardo* voisin à l'est (*Métropolis* 2007, 88).

38- *Ibid.*, 207-208.

39- *Métropolis* 2007, 87-90.

40- *Hôtel des Chevaliers* 2005, 6-7.

41- Arramond & Boudartchouk 2002, 221-222.

42- C'est ce que proposent notamment M. Labrousse (1968a, 298-300) et G. Bacrabère (1977, 32-34 et 1984, 117-123).

43- *Porticus post scaenam* dont la restitution a été proposée par A. Badie (2002, 240).

44- Une esquisse, légèrement différente de celle présentée ici, est proposée dans le livre récemment paru sous la direction de J.-M. Pailler (2015, 103 fig. 59).

45- Encore récemment : Lotti, dir. 2012, 60-79.

doutes subsistent sur son plan initial et la séquence stratigraphique correspondant à son occupation a totalement disparu. De la même manière, il n'a pas été possible de l'associer de manière formelle à la voie supposée en raison des destructions récentes, même si leur contemporanéité est vraisemblable d'après le mobilier associé. Au-delà de l'empierrement, entre ce dernier et le rempart, le secteur ne paraît pas bâti, suivant une configuration relativement classique dans les villes romaines. De telles zones *non aedificandi* sont ainsi bien connues sur le site de l'ancien Hôpital Larrey⁴⁶, ou encore le long des enceintes de Nîmes⁴⁷ et d'Autun⁴⁸.

L'ANTIQUITÉ TARDIVE (IV^e-V^e s.)

Les vestiges

Les aménagements tardo-antiques (fig. 12) traduisent d'importantes modifications dans l'organisation du quartier.

Les vestiges bâtis se résument à trois sections de murs épargnées par les constructions plus récentes. Deux d'entre elles peuvent être rapprochées au sein d'une même entité orientée sud-est - nord-ouest (mur 17). Il s'agit d'une fondation en tranchée étroite, large de 0,61 à 0,75 m et longue d'au moins 10,10 m, formée de galets de Garonne liés à l'argile. Un deuxième mur perpendiculaire et de conception légèrement différente (mur 148 ; fig. 13) a été identifié plus au nord et suivi sur une longueur de 3,71 m (largeur 0,70 m). Il est formé d'une alternance de lits de galets et de fragments de terre cuite architecturale qui reposent sur un hérisson de galets de fortes dimensions (0,18 x 0,15 m en moyenne) et liés à l'argile. Malgré ces nuances, peut-être liées à l'état de conservation des vestiges (amorce de l'élévation pour le mur 148 ?), et l'absence de tout lien entre les murs 17 et 148, ces deux constructions se rejoignaient peut-être pour former un angle droit. Leurs arases sont toutefois situées à des altitudes assez différentes (139,85 m pour le mur 17 et 140,68 m pour le mur 148⁴⁹).

Les niveaux d'occupation contemporains n'ont pas été conservés et les autres vestiges de cette période sont des excavations principalement situées à l'extérieur du bâtiment restitué. La plus vaste jouxte le mur 148 au nord (fosse 56/170 ; 6,40 x 2,82 m). Elle paraît liée à une tranchée (162/165) qui se développe au nord-est et observe un léger rétrécissement à son contact. Compte tenu de l'environnement humide du secteur, il pourrait s'agir d'un drain débouchant sur une fosse-dépotoir. Faute de mieux, et même s'il est possible de proposer l'hypothèse de fosses d'extraction, la même interprétation peut être avancée pour les autres creusements attribués à l'Antiquité tardive. C'est notamment le cas de la fosse 16, dans laquelle plusieurs fragments de creusets ainsi que des scories pris dans un sédiment charbonneux attestent d'une activité artisanale à proximité.

Chronologie

La céramique, les amphores et le verre (LP)

Ces contextes ont livré moins de céramique que ceux du Haut-Empire ; 827 fragments pour 143 individus sont répartis dans 29 US.

46- Les premiers bâtiments jouxtant l'enceinte font leur apparition dans la seconde moitié du 1^{er} s. (De Filippo 1993, 190 et 191).

47- Monteil 1999, 355-356.

48- Labaune & Kasprzyk 2008, 265-266.

49- Cela est peut-être lié au pendage naturel puisque d'importantes variations ont également été mesurées pour les deux portions conservées du mur 17 (139,54 m au sud et 139,85 m au nord).

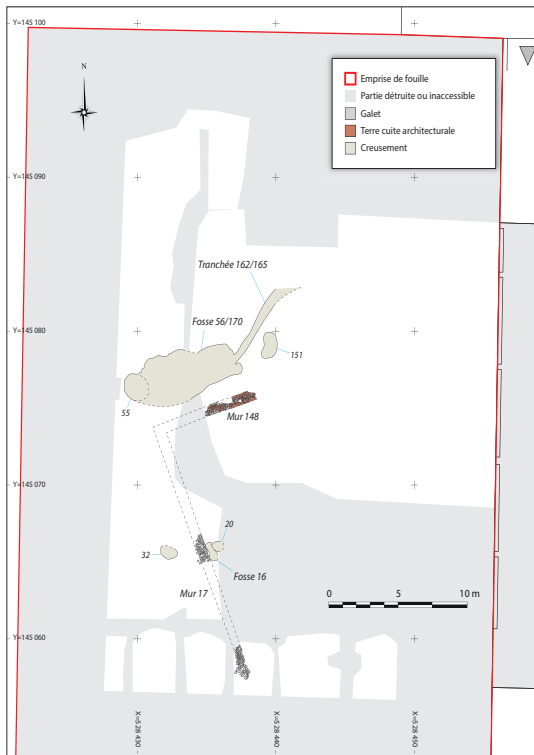


Fig. 12. Plan des vestiges de l'Antiquité tardive (relevé et DAO I. Rougier et J. Ollivier).



Fig. 13. Le mur 148 (cl. C. Calmés).

Pour cette période, le changement réside dans l'émergence de nouvelles vaisselles fines (fig. 14). Les sigillées italiques et sud-gauloises ainsi que les parois fines de ces niveaux, résiduelles, sont supplantées par des productions à pâte beige et engobe orangé et, dans une moindre mesure, par les sigillées claires africaines et les dérivées de sigillées paléochrétiennes (DSP).

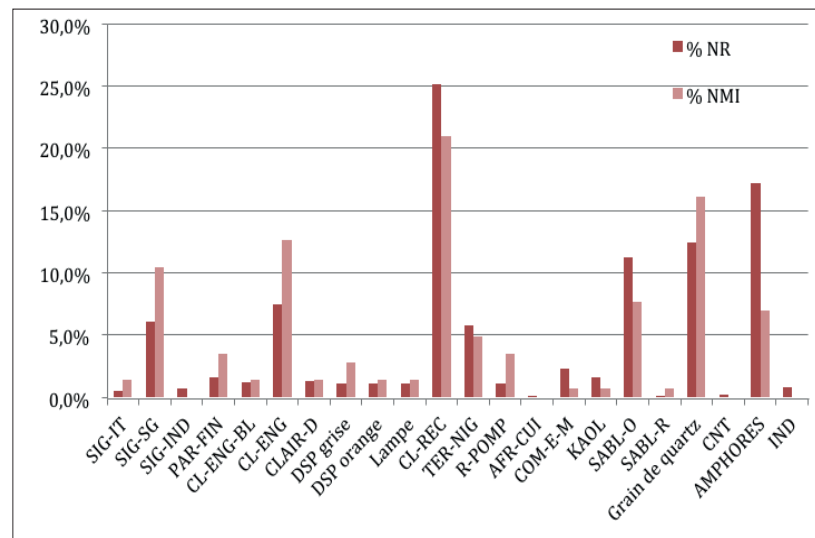


Fig. 14. Répartition par catégories pour l'Antiquité tardive.

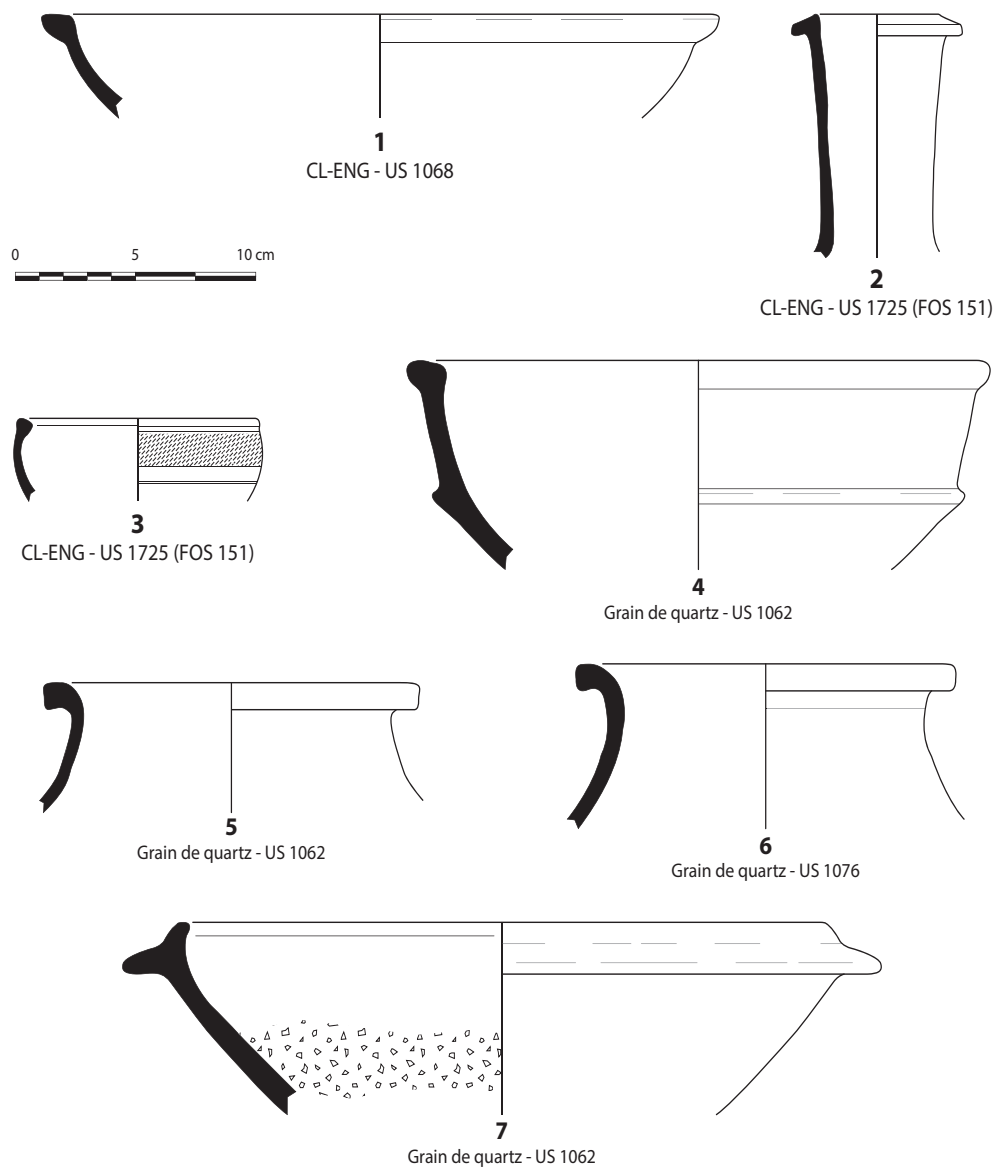


Fig. 15. Le mobilier céramique de l'Antiquité tardive (dessins et DAO L. Pédoussaut). Éch. : 1/3.

Les claires engobées, certainement fabriquées à Toulouse même⁵⁰, sont l'expression locale des céramiques engobées tardives qui fleurissent en Gaule à partir de la fin du III^e s. et surtout au IV^e s.⁵¹. Sur le site, il s'agit essentiellement de formes ouvertes imitant des vases en sigillée africaine, comme les plats à marli proches des Hayes 58 et 59 (fig. 15, n° 1). Quelques formes plus originales apparaissent également dans le répertoire (fig. 15, n°s 2 et 3).

50- Au moins un atelier est connu à Toulouse pour ce type de production. Il a été découvert lors des fouilles de l'ancien Hôpital Larrey (Dieulafait et al. 1996, 268). On connaît également des productions similaires dans la région, par exemple à Eauze (Gers ; Genin 2006).

51- Il s'agit par exemple des claires B et des luisantes.

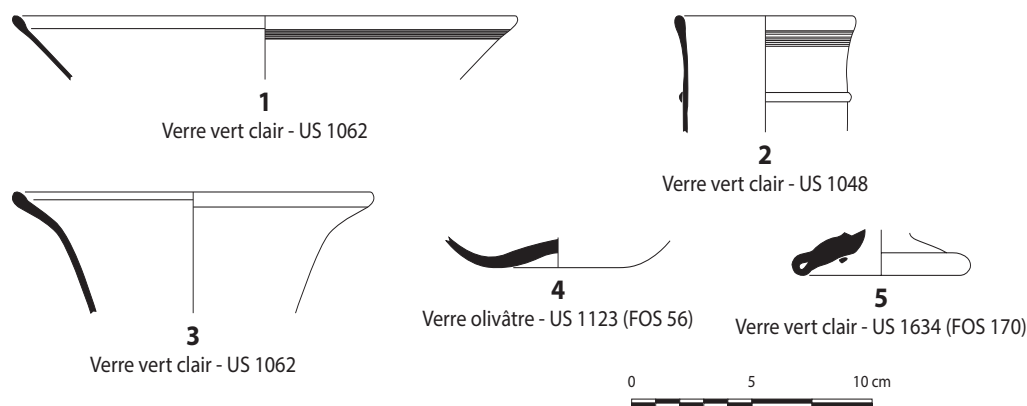


Fig. 16. Le mobilier en verre de l'Antiquité tardive (dessins et DAO L. Pédoussaut). Éch. : 1/2.

Parmi les importations africaines, toutes de la catégorie des claires D, seul un plat de type Hayes 61A a été identifié, forme qui se rencontre au début du ^v^e s.⁵².

La vaisselle de table comprend encore des DSP, orange ou grises, qui associent productions locales et importations du Languedoc et, dans une moindre mesure, d'Aquitaine. Pour cette catégorie, apparue à la fin du ^{iv}^e s., l'échantillon de formes est limité : une assiette à marli Rigoir 1, trois bols dont deux Rigoir 6 et un Rigoir 16. Les décors imprimés marient rouelles, arcades et palmettes et quelques timbres plus originaux, bâtonnets ou épis, ornent les poteries locales.

Parmi les communes, la part des productions à pâte claire a crû et leur répertoire s'est diversifié ; les bols et coupes, au nombre de six, dépassent désormais les cruches.

Mais la principale nouveauté consiste dans l'émergence d'une nouvelle famille, à pâte grise, sableuse et avec des inclusions caractéristiques. Elle correspond à la "céramique à grains de quartz", identifiée sur divers sites de la région toulousaine, des Grands Causses et du Bas-Languedoc à partir de la fin ^{iv}^e s.⁵³. Ces récipients constituent l'essentiel de la batterie de cuisine ; on trouve surtout des pots à cuire avec leurs couvercles, des pichets ainsi que des mortiers et quelques jattes (fig. 15, n^{os} 4 à 7⁵⁴).

Les amphores montrent l'évolution des échanges commerciaux. Les conteneurs vinaires n'occupent plus qu'une place dérisoire, avec une seule amphore de type Gaul 4. Pour l'huile, les importations d'Afrique ont rattrapé celles de Bétique. Le seul type identifié correspond à une Africaine IIIB ou Keay 25-3, datée du ^{iv}^e s.⁵⁵.

Les indices chronologiques sont moins précis pour cette phase d'occupation que l'on peut situer globalement vers la fin du ^{iv}^e s. et le début du ^v^e s. Toutefois, les céramiques de cette période sont nombreuses dans les US plus tardives.

L'analyse du verre mène aux mêmes conclusions ; les verres vert olive, caractéristiques de la fin du ^{iv}^e s. et du ^v^e s.⁵⁶, et vert clair, datables de la fin du ^v^e s. au début du ^{vi}^e s.⁵⁷, figurent en nombre dans ces ensembles (fig. 16).

Les monnaies (FD)

Les émissions officielles, ou clandestines, de la première moitié du ^{iv}^e s. communément retrouvées à Toulouse sont ici absentes ou presque : séries urbaines (*Urbs Roma* et *Constantinopolis*), puis *Gloria Exercitus*,

52- Bonifay 2004, 171.

53- Raynaud 2007.

54- Les exemplaires dessinés proviennent de couches supérieures remaniées, mais correspondent aux formes inventoriées dans les US du Bas-Empire.

55- Bonifay 2004, 122.

56- Foy *et al.* 2003.

57- Foy 2010, 414-415.



Fig. 17. Les monnaies du Bas-Empire (DAO F. Dieulafait ; cl. J.-F. Peiré, Drac Midi-Pyrénées).

Victoriae Dd Auggq Nn. Le seul petit bronze de cette période est très peu usé et semble donner un *TPQ* d'une phase de réaménagement du site au IV^e s. (fig. 14, n° 2).

La période très majoritairement représentée, avec cinq *nummi*, est le troisième quart du IV^e s. (fig. 17, n° 4, 5, 6, 7 et 8).

Les dates d'émission et le frai suggèrent donc une occupation à partir du milieu du IV^e s., largement marquée dans les dernières décennies avec des monnaies qui circulent certainement encore dans le siècle suivant, sans pouvoir préciser de limite chronologique.

	US	Contexte de découverte	Émetteur et période d'émission
N° 1	1576	XIV ^e -mil. XV ^e s. (remblai)	Tétricus - 272-273
N° 2	1612	Antiquité tardive (remblai)	Constantin I - 333-334
N° 3	1803	XIII ^e s. (FOS 210)	Imitation - Constant - 348-350
N° 4	1053	XIV ^e -mil. XV ^e s. (remblai)	Julien César - 355-358
N° 5	1869	XIII ^e s. (FOS 224)	Constance II - 358-360
N° 6	1237	XIII ^e s. (remblai)	Valens - 365
N° 7	1576	XIV ^e -mil. XV ^e s. (remblai)	Valentinien I / Valens - 371-376
N° 8	1684	Fin VII ^e -IX ^e s. (FOS 180)	Gratien (?) - 367-378
N° 9	1803	XIII ^e s. (FOS 210)	Imitation type constantinien

Fig. 18. Les monnaies du Bas-Empire.

Abandon des anciens équipements urbains et nouvelle organisation de la ville

La présence de vestiges de l'Antiquité tardive sur l'emprise de la rue restituée du Haut-Empire montre la désaffectation d'une partie des équipements urbains hérités de la période précédente. De la même manière, de nouveaux bâtiments empiètent sur le *cardo* de la rue des Tourneurs et la largeur de la chaussée identifiée à l'angle des rues Saint-Jacques et Sainte-Anne est progressivement réduite⁵⁸. La ville connaît par ailleurs une certaine vitalité, illustrée par la création de nouvelles rues, comme celle longeant les thermes de la place Saint-Étienne à l'ouest⁵⁹, et surtout la mise en chantier d'importantes constructions (édifices religieux de la Daurade et de Saint-Pierre-des-Cuisines, complexe de l'ancien Hôpital Larrey ; fig. 11).

L'édifice de la rue des Pénitents Blancs (fig. 12) n'a évidemment pas le même caractère monumental. La restitution d'un angle droit liant les deux murs comme la localisation des fosses semblent désigner la zone située au nord du mur 148 et à l'ouest du mur 17 comme un espace extérieur. Il est cependant difficile d'aller plus loin, faute de niveaux associés à son occupation qui ne semble pas excéder un siècle.

DES CLOTTES AU QUARTIER SAINT-GEORGES : LES HABITATIONS DU MOYEN ÂGE À NOS JOURS

Les vestiges

La période suivante débute par une longue phase d'abandon. Le site paraît fréquenté à l'époque carolingienne, mais l'essentiel est postérieur au XIII^e s. Grâce à l'analyse de la céramique et à la réalisation de datations radiocarbone, quatre états médiévaux ont pu être distingués. Pour chacun d'entre eux, les vestiges bâtis font largement défaut et seules quelques fosses sont préservées (fig. 19). L'absence relative de

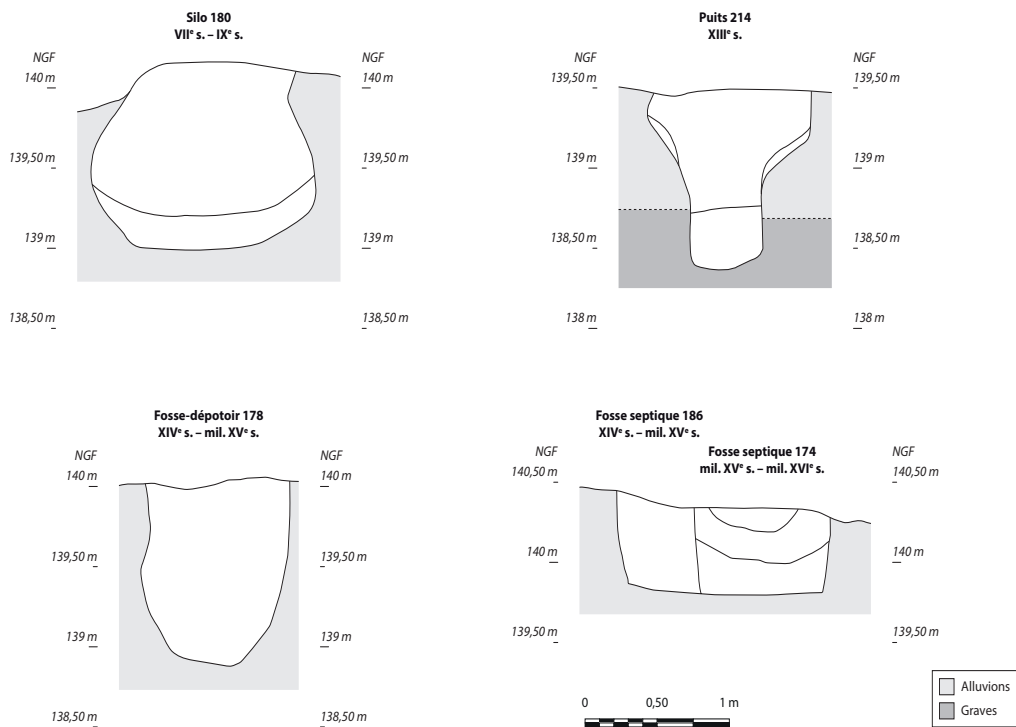


Fig. 19. Différents types de fosses médiévales (relevé équipe de fouille ; DAO J. Ollivier).

58- Catalo & Cazes, dir. 2010, 22.

59- De Filippo 2002b, 417.

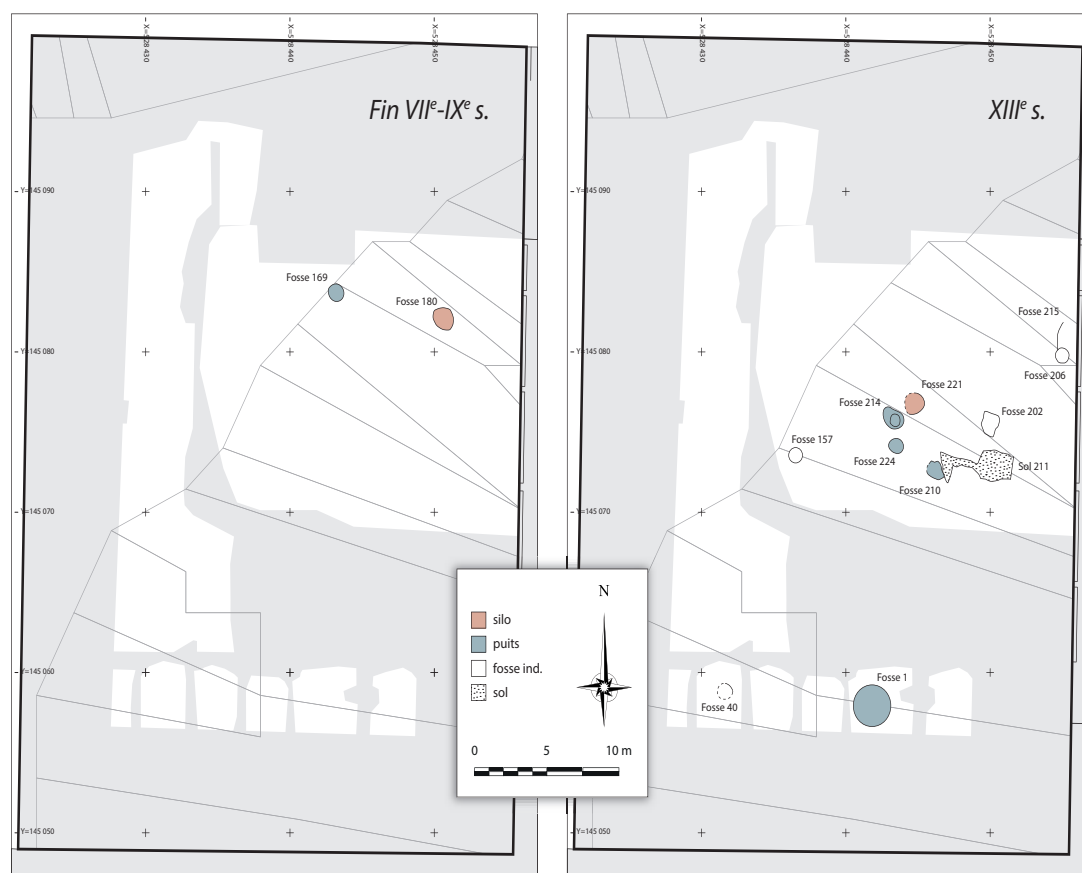


Fig. 20. Les vestiges fin VII^e-IX^e s. et XIII^e s. sur fond cadastral de 1680 (DAO J. Ollivier, d'après les données disponibles sur le site <http://www.urban-hist.toulouse.fr/urbanhistdiffusion/> ; consulté le 5/10/15).

constructions est liée à leur destruction durant la période moderne, et certaines ont probablement été englobées dans des aménagements plus récents, ce qui traduit la permanence – jusque dans les années 1960 – d'un parcellaire hérité du bas Moyen Âge.

À l'exception d'un silo (fosse 180) et d'un probable puits (fosse 169) contenant du mobilier produit entre la fin du VII^e s. et le IX^e s.⁶⁰ (fig. 20), tous les vestiges de cette période sont postérieurs au XIII^e s. Le deuxième état (XIII^e s., fig. 20) correspond au véritable réinvestissement du quartier que les textes nomment les Clottes⁶¹. La présence de puissants remblais indique une volonté d'exhausser le niveau de circulation, sur 1 m d'épaisseur par endroits. La plupart des creusements sont des puits⁶², dont l'identification repose sur la forme cylindrique et la profondeur de leur creusement qui atteint les graves⁶³. L'un d'entre eux (fosse 214) présente en outre la particularité d'être doté d'un avant-trou facilitant l'accès à sa partie inférieure et, de ce

60- La faible quantité de céramique recueillie lors de la fouille de la fosse 169 ne permet pas d'être catégorique sur son attribution chronologique.

61- La datation physique réalisée sur des restes organiques provenant du comblement de la fosse 210 confirme la chronologie obtenue grâce au mobilier céramique : âge conventionnel 740 ± 30 BP, datation calibrée 1240-1290 (95 % de probabilités à 2σ). Les analyses ont été effectuées par le laboratoire Beta Analytic de Miami.

62- Sur la multiplication des puits à Toulouse au cours du XIII^e s., cf. Catalo & Cazes, dir. 2010, 200-204. Plusieurs puits publics sont par ailleurs attestés dans le quartier (voir infra).

63- Le niveau de la nappe phréatique à cette période est cependant inconnu.

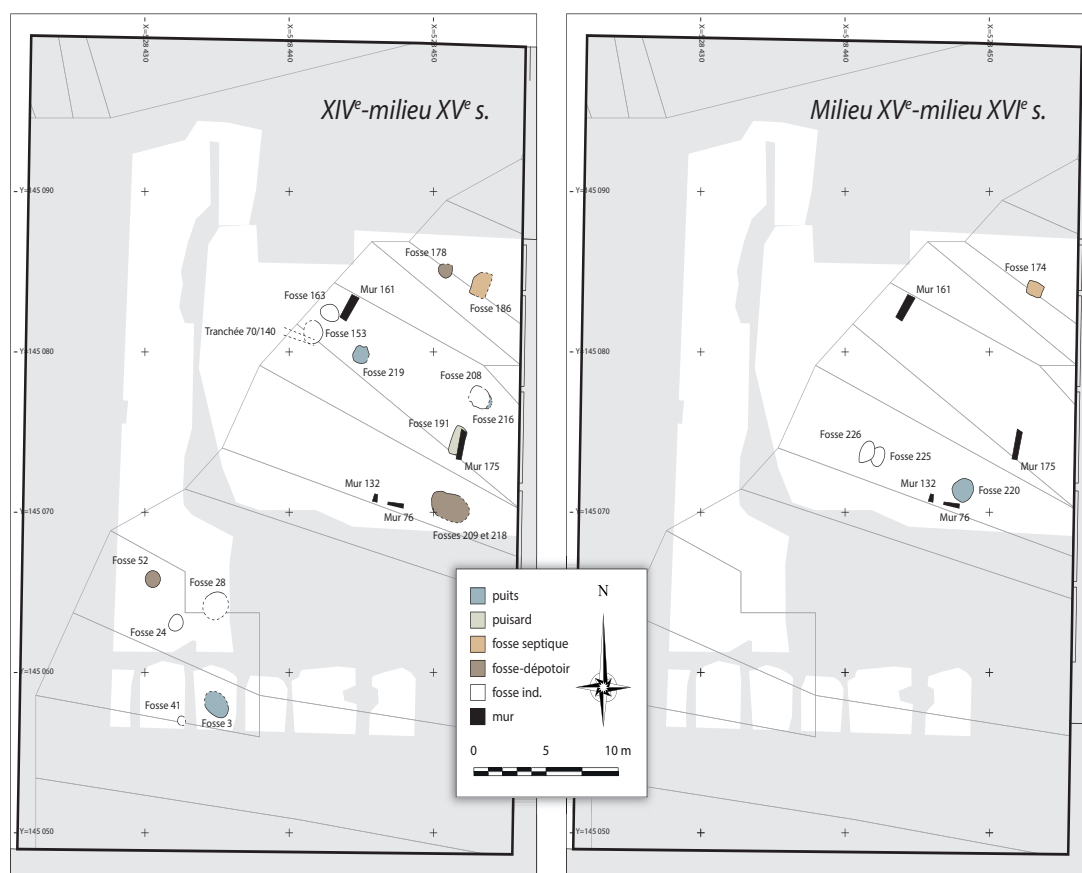


Fig. 21. Les vestiges *xiv^e-mil. xv^e s.* et *mil. xv^e s.-mil. xvi^e s.* sur fond cadastral de 1680 (DAO J. Ollivier, d'après les données disponibles sur le site <http://www.urban-hist.toulouse.fr/urbanhistdiffusion/> ; consulté le 5/10/15).

fait, les opérations de puisage. Un silo extrêmement arasé est également attribué à cet état (fosse 221). Enfin, un sol en graviers (sol 211) recouvrant les vestiges antiques paraît désigner un espace extérieur.

L'occupation semble se densifier au cours de la phase suivante (*xiv^e-milieu xv^e s.*, fig. 21), avec de nouveaux apports de terre. Les premiers murs apparaissent, mais il n'est toujours pas possible de restituer le moindre bâtiment, la construction la mieux conservée ne dépassant pas 1,90 m de long (mur 175, fig. 22). Le mur 161 est une fondation de galets tandis que les trois autres portions identifiées sont construites en briques disposées en boutisse et liées au limon sableux gris. Parallèlement, de nouvelles fosses sont creusées. Certaines semblent avoir été ouvertes spécifiquement pour l'enfouissement des déchets (fosses 52, 178, 218 et 220⁶⁴). Elles se caractérisent en effet par un comblement d'aspect détritique – même si cela ne peut constituer un argument décisif, la plupart des fosses ayant fini par devenir des dépotoirs – et les creusements ne paraissent pas suffisamment profonds pour avoir atteint la nappe phréatique. Un puisard (fosse 191) rempli de galets est également aménagé, ainsi qu'une fosse septique (fosse 186). Celle-ci est curée au cours de la phase suivante (*milieu xv^e-milieu xvi^e s.*, fig. 21). Le creusement (fosse 174) est rectangulaire, avec des parois verticales et un

64- Des datations radiocarbone ont livré les résultats suivants : âge conventionnel 620 ± 30 BP, datation calibrée 1290-1400 (95 % de probabilités à 2σ) pour la fosse 178 et âge conventionnel 410 ± 30 BP, datation calibrée 1440-1500/1600-1610 (95 % de probabilités à 2σ) pour la fosse 220.



Fig. 22. Le mur 175 (cl. J. Ollivier).



Fig. 19. Les vestiges modernes et contemporains sur fond cadastral de 1830 (DAO J. Ollivier, d'après les données disponibles sur le site <http://www.urban-hist.toulouse.fr/urbanhistdiffusion/> ; consulté le 5/10/15).

fond plat⁶⁵. Cette forme s'explique peut-être par la présence initiale d'un cuvelage en bois, comme cela a déjà été signalé dans le nord de la France ou en Irlande⁶⁶, et quelques traces ligneuses ont d'ailleurs été découvertes dans le comblement de la fosse 186. Leur rôle est en tout état de cause clairement attesté par l'analyse des carporestes prélevés au sein de leurs comblements respectifs (cf. infra).

Ces équipements ne se conçoivent pas en dehors d'un cadre résidentiel dont les contours – architecturaux notamment – restent difficiles à établir. Malgré les risques que comporte une analyse régressive du parcellaire, la superposition des vestiges médiévaux sur le plan cadastral de 1680 (fig. 20 et 21), nécessairement approximative, montre qu'ils se concentrent au niveau des parcelles de l'époque moderne. Cette répartition est également liée aux destructions contemporaines, mais l'absence de vestiges dans l'angle nord-ouest de la cour de l'ancien bâtiment des PTT, à l'emplacement supposé de la place des Clottes vieilles, est remarquable. Nombre de creusements sont par ailleurs situés en partie orientale, ce qui invite à restituer des espaces ouverts dans ce secteur, comme les cours ou les jardins mentionnés dans les sources écrites (cf. infra).

L'essentiel des vestiges bâtis reconnus lors de la fouille de 2010 se rapporte aux périodes moderne et contemporaine et leur plan se superpose presque parfaitement à celui accompagnant le cadastre de 1830 (fig. 23). Beaucoup correspondent à des caves comblées dans les années 1960 et l'évolution précise de chaque

65- Cette fosse a été datée par ¹⁴C : âge conventionnel 510 ± 30 BP, datation calibrée 1400-1440 (95 % de probabilités à 2 σ).

66- Alexandre-Bidon 1998, 123.

propriété est très délicate à établir, d'autant que la presque totalité des couches à partir desquelles les murs sont fondés a disparu⁶⁷. Par endroits, la présence de remblais datés des xv^e-xvi^e s. témoigne d'un nouveau remblaiement.

Certaines constructions sont peut-être d'origine médiévale, mais pour les raisons précédemment évoquées, cela demeure bien souvent une supposition⁶⁸. Dans les parcelles les mieux appréhendées lors de la fouille (674, 675, 676), une évolution dans les techniques architecturales se dessine. Les plus anciennes maçonneries modernes sont constituées de briques liées au limon jaune, tandis que l'utilisation du mortier de chaux semble réservée aux fondations de la façade de l'îlot. Son usage se généralise à la fin de la période et surtout au xix^e s., notamment pour les murs des fosses septiques ou la voûte des caves.

La mise en place de ces constructions enterrées a naturellement oblitéré une bonne partie de la séquence sous-jacente et, de fait, l'organisation des parcelles correspond aux états des xix^e-xx^e s. En front de rue, côté place des Clottes vieilles devenue place des Pénitents Blancs au xvii^e s., les maisons sont bâties sur caves (fig. 24) et la partie arrière est occupée par des fosses d'aisance maçonnées qui remplacent de vastes creusements de fonction identique, à l'image de la fosse 203 du xvii^e s. (parcelle 674). La présence d'un puits en partie orientale de la parcelle 673 invite à restituer une cour ou un jardin dans cette zone.



Fig. 24. La cave de la parcelle 675 (cl. J. Ollivier).

Les mobiliers et la chronologie

La céramique (RC)

Le corpus de céramique médiévale se compose de 3 486 fragments correspondant à 365 objets. Ce mobilier provient principalement d'ensembles clos reconnus au centre de l'emprise de fouille. Pour le bas Moyen Âge, l'identification des formes s'est appuyée sur la typologie disponible en ligne sur le réseau ICERAMM⁶⁹. Ce répertoire des formes numérique s'accompagne d'une description de plusieurs groupes techniques propres à la ville de Toulouse⁷⁰. Le champ chronologique ici considéré s'étend des vii^e-ix^e s. jusqu'à la charnière des xv^e-xvi^e s. Cette vaste séquence a été découpée en quatre phases inégalement représentées.

67- Pour l'évolution architecturale de chacune des parcelles, qu'il n'y a pas lieu d'exposer ici dans le détail, cf. Ollivier *et al.* 2012, vol. 1, 89-116.

68- Certains murs présentent en effet un mode de construction et des liants comparables à ceux décrits pour le bas Moyen Âge.

69- Information sur la Céramique Médiévale et Moderne : <http://iceramm.univ-tours.fr/>.

70- Ces pâtes toulousaines ont pour identifiant "t" suivi d'un chiffre allant de 1 à n. À ce jour, 14 groupes techniques ont été définis (date de consultation : 28/10/15).

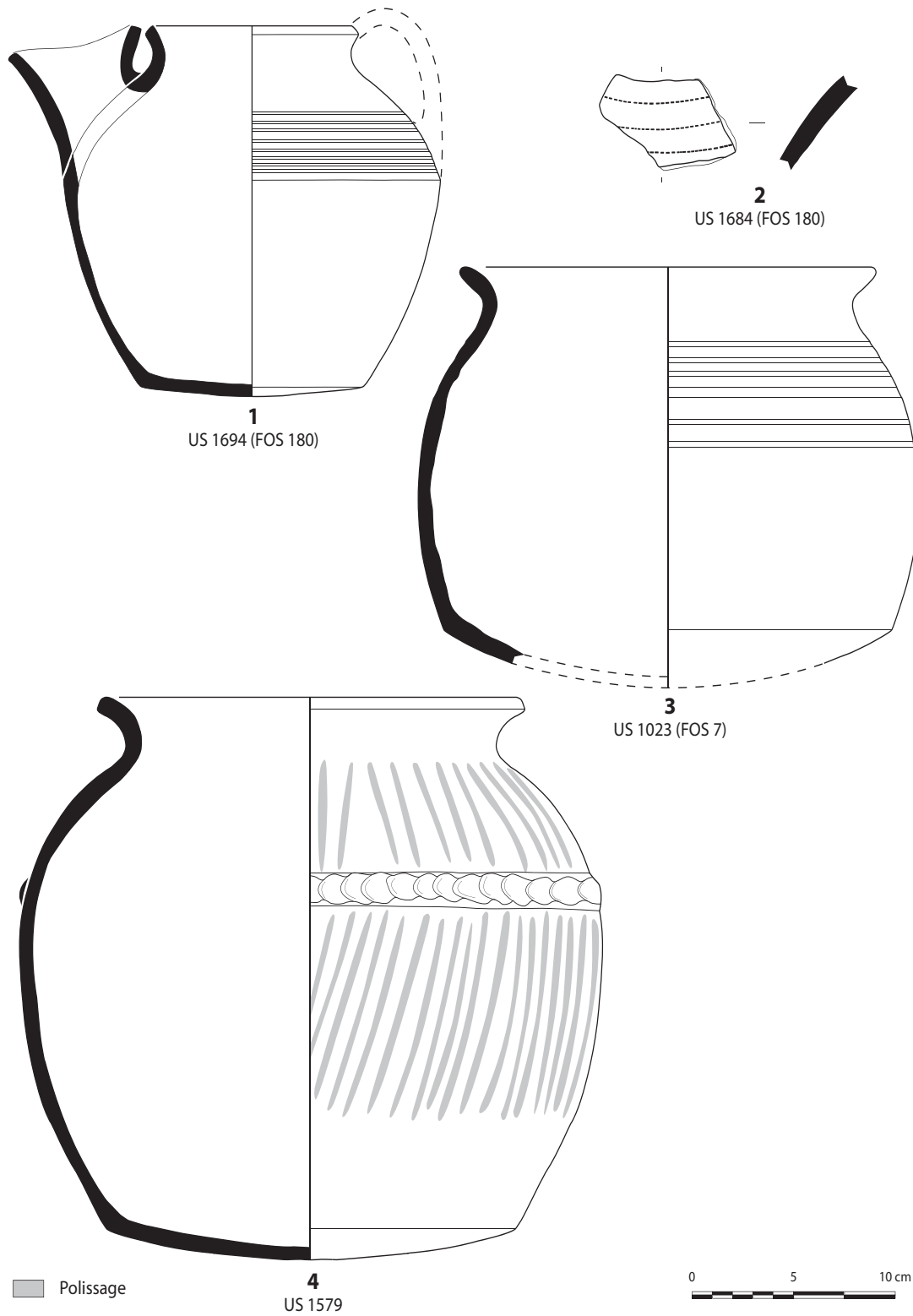


Fig. 25. Céramique grise. N^{os} 1 et 2 : cruche à bec tréflé et fragment décoré à la molette (viii^e-ix^e s.) ; n^{os} 3 et 4 : pots sans anse (xiii^e s.) (dessins et DAO R. Carme et M. Gary). Éch. : 1/3.

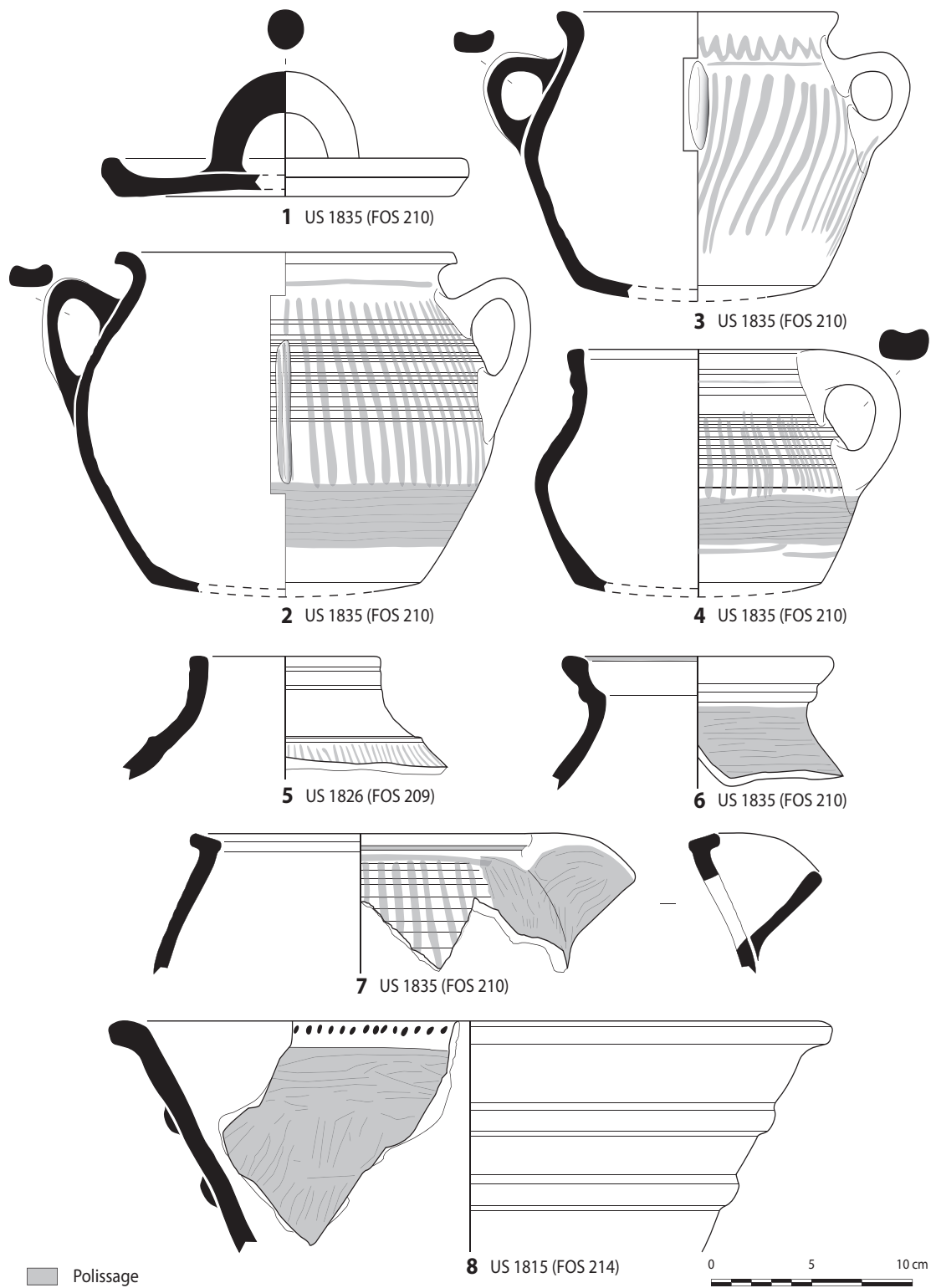


Fig. 26. Céramique grise polie (xiii^e s.). N° 1 : couvercle plat ; n°s 2 et 3 : marmites ; n° 4 : pot à une anse ; n°s 5 et 6 : cruches à bec tubulaire ; n° 7 : pot à bec ponté ; n° 8 : bassin (dessins et DAO R. Carme et M. Gary). Éch. : 1/3.

La céramique du haut Moyen Âge (fin VII^e-IX^e s.)

Le mobilier de cette période est peu abondant (0,8 % du NMI). Il est représenté par quelques cruches à bec ponté en céramique rouge polie ainsi que par des cruches à bec tréflé en pâte grise (fig. 25, n° 1). Ces dernières sont parfois décorées de lignes de carrés imprimés à la molette (fig. 25, n° 2).

Ce faciès caractéristique se développe entre la fin du VII^e s. et la fin du IX^e s.⁷¹.

La céramique du XIII^e s.

La céramique de cette phase représente 33,4 % du corpus. La vaisselle est très majoritairement composée de vases gris qui, pour une large part, sont décorés de bandes polies (ICERAMM, t101 et t102).

Le répertoire est dominé par les récipients culinaires, tels des pots sans anse décorés de rainures horizontales (ICERAMM, oule 2 ; fig. 25, n° 3) ou de bandes polies (ICERAMM, oule 1 ; fig. 25, n° 4). La marmite, à lèvres plates (fig. 26, n° 2) ou arrondie (fig. 26, n° 3), constitue la forme la plus fréquente (ICERAMM, marmite 1-1). Des couvercles plats permettaient de couvrir ces vases (ICERAMM, couvercle 1-1 ; fig. 22, n° 1). Cette gamme d'ustensiles compte aussi des pots à une anse (ICERAMM, pot à une anse 1-1 ; fig. 26, n° 4). Les vases de stockage sont représentés par des cruches à bec tubulaire (ICERAMM, cruche 2-1 et 2-2 ; fig. 26, n° 5 et n° 6). Des pots à bec ponté (ICERAMM, pégau 2-1 ; fig. 26, n° 7), d'usage polyvalent et quelques formes ouvertes à la fonction mal définie (fig. 26, n° 8) complètent cet échantillon.

Le mobilier céramique du XIII^e s. est marqué par la prépondérance des vases de cuisine et l'absence de vaisselle de table. Par ailleurs, le corpus est largement dominé par les poteries grises, essentiellement polies, qui apparaissent au cours du XIII^e s.⁷². Si leur production se poursuit au XIV^e s., leur part a rapidement décliné au profit des poteries oxydantes qui se développent en masse à la période suivante.

La céramique du bas Moyen Âge (XIV^e-mil. XV^e s.)

Formant 37,8 % de l'ensemble, la vaisselle de cette époque est la plus abondante. Aux céramiques grises déjà répertoriées s'ajoutent des pots d'origine commingeoise, dont la pâte est parsemée de fines inclusions sombres. Les vases à post-cuisson oxydante, le plus souvent glaçurés (ICERAMM, t104 et t105), sont désormais majoritaires (2/3 du corpus). À ces deux groupes principaux s'adjoignent quelques faïences.

La marmite est le vase culinaire le plus courant. Certains individus présentent un simple bord éversé (fig. 27, n° 1), mais la plupart possèdent un col marqué, surmonté d'un bord anguleux (ICERAMM, marmite 2-3 ; fig. 27, n° 2). Les pots sans anse ont des profils variés, selon qu'ils sont en pâte grise (fig. 27, n° 4) ou rouge (ICERAMM, oule 3-1 ; fig. 27, n° 5). Comme pour la période précédente, ces différents vases étaient obturés par des couvercles (fig. 27, n° 3). Des formes secondaires, comme le pot à bec pincé (ICERAMM, pot à une anse 1-3 ; fig. 28, n° 1), le pot à bec ponté (ICERAMM, pégau 5 ; fig. 28, n° 2) ou un probable pot à châtaignes (fig. 28, n° 3), complètent la gamme des ustensiles de cuisine. La conservation des liquides est illustrée par quelques cruches à bec tubulaire (ICERAMM, cruche 2-4 ; fig. 28, n° 4) qui s'accompagnent d'un exemplaire de cruche à bec ponté et anse supérieure (ICERAMM, pégau 3-2 ; fig. 28, n° 7). L'essentiel des vases destinés au service se compose de pichets, mais ils comptent également quelques formes ouvertes émaillées. Un plat et un bol (fig. 28, n° 5) décorés au bleu de cobalt et au lustre métallique sont de provenance espagnole. Un fragment de coupe, orné de motifs peints en vert et brun, semble être de production locale (fig. 28, n° 6). Parmi les formes rares, le lot compte une petite trompe dont il manque les deux extrémités⁷³ (fig. 29).

71- Carme & Henry 2010, 75.

72- Lassure & Villeval 1990.

73- Cet objet est traditionnellement associé aux fêtes et cérémonies religieuses (Villanueva 2008, 219).

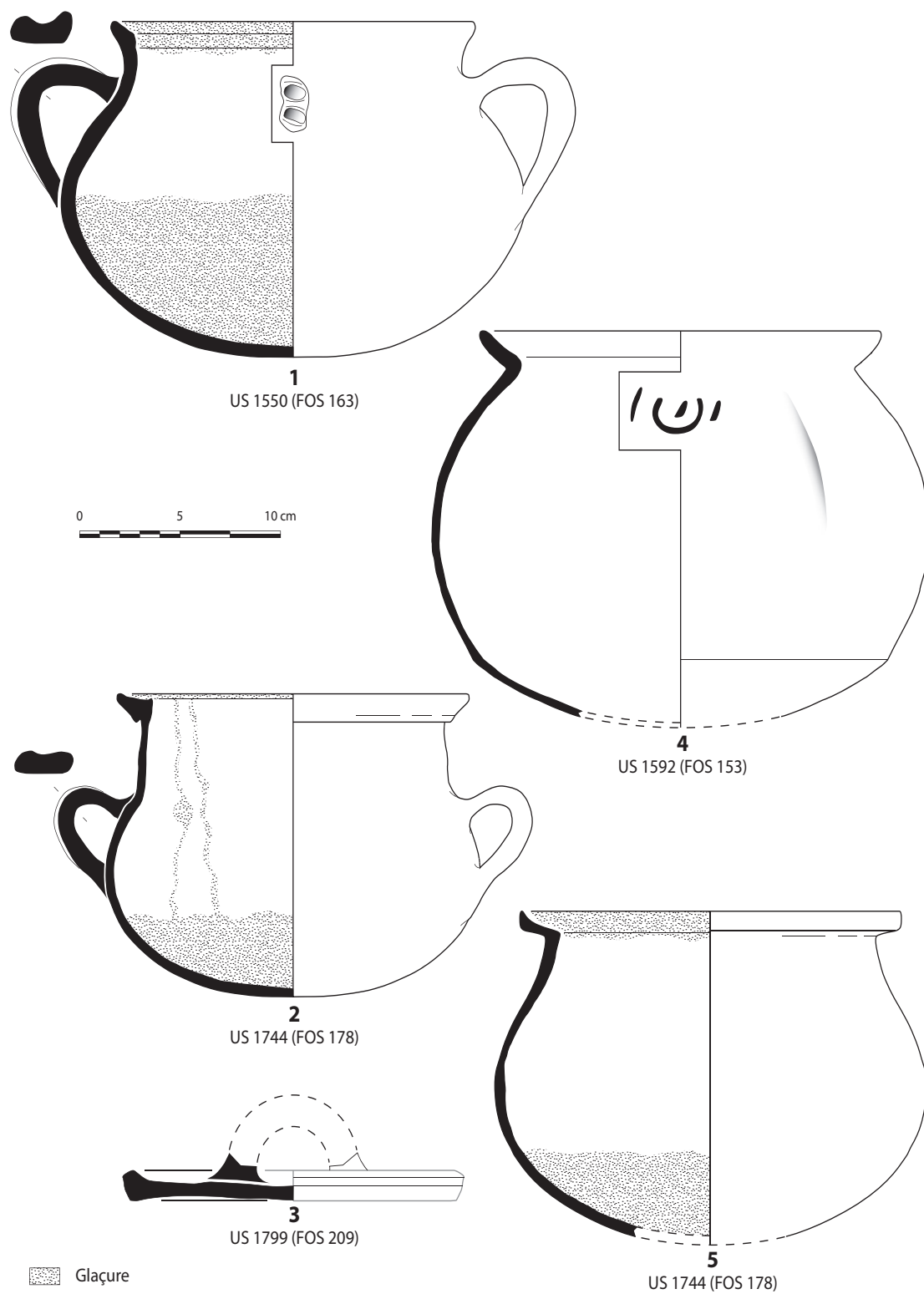


Fig. 27. Céramique rouge glaçurée (xiv^e-mil. xv^e s.). N^{os} 1 et 2 : marmites ; n^o 3 : couvercle plat ; n^o 5 : pot sans anse. Céramique grise commingeoise (xiv^e-mil. xv^e s.). N^o 4 : pot sans anse (dessins et DAO R. Carme et M. Gary). Éch. : 1/3.

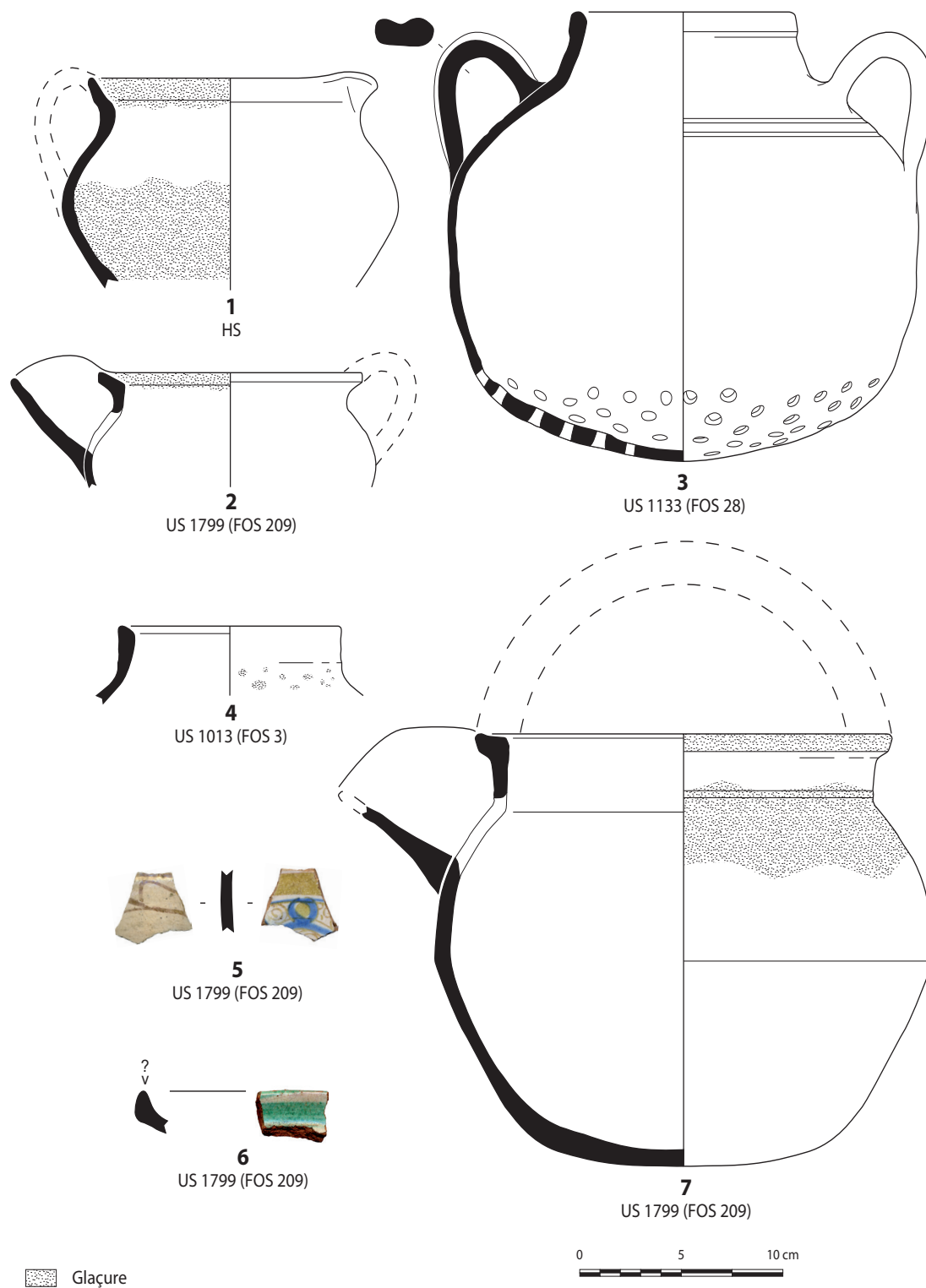


Fig. 28. Céramique rouge glaçurée (xiv^e-mil. xv^e s.). N° 1 : pot à bec pincé ; n° 2 : pot à bec ponté ; n° 3 : pot à châtaignes ; n° 4 : cruche à bec tubulaire ; n° 7 : cruche à anse supérieure. Céramiques émaillées (xiv^e-mil. xv^e s.). N° 5 : bol à décor bleu de cobalt et lustre métallique ; n° 6 : coupe à décor vert et brun (dessins et DAO R. Carme et M. Gary). Éch. : 1/3.

La vaisselle de cette période est marquée par le développement massif des poteries glaçurées, timidement apparues à la fin du XIII^e s.⁷⁴, ainsi que par la présence de quelques faïences. Le répertoire montre un accroissement du nombre de formes qui va de pair avec une certaine diversification fonctionnelle. Cette époque voit ainsi l'émergence d'une vaisselle de service dont la part ne va cesser de croître.

La céramique de la transition Moyen Âge-époque moderne (mil. XV^e-mil. XVI^e s.)

Ce mobilier représente 27,9 % du lot. La plupart des familles recensées précédemment se retrouvent. La céramique à pâte rouge (glaçurée ou non) compose alors près des 3/4 du corpus et la part prise par les poteries grises est en net recul. La place ainsi libérée est occupée par des productions à pâte kaolinique (ICERAMM, t108) et par quelques poteries glaçurées sur engobe blanc (ICERAMM, t106).

La forme de cuisine la mieux représentée est le pot sans anse dont le bord forme un bandeau mouluré (ICERAMM, oule 3-3; fig. 30, n° 1). Les marmites sont désormais équipées d'anses rondes implantées sur la lèvre (fig. 30, n° 2). La vaisselle de table, qui s'enrichit sensiblement, comporte des vases dévolus au service des liquides (pichets, fig. 30, n° 4 et 5), mais aussi des formes ouvertes destinées à la présentation des aliments (plats, fig. 30, n° 3) ou à leur consommation (bols, fig. 30, n° 6).

Le faciès de cette période se caractérise par un net développement des vases destinés à la table, qui se double d'une évolution technique. Celle-ci se manifeste, d'une part par la raréfaction des poteries grises et, d'autre part par l'émergence d'une vaisselle à pâte claire et d'une production glaçurée sur engobe, absentes jusque-là.

Conclusion

Le lot de céramique médiévale recueilli sur le site a l'intérêt de couvrir un spectre chronologique s'étirant sur plusieurs siècles. Il offre ainsi la possibilité de suivre l'évolution de la vaisselle toulousaine dans ses dimensions technique, morphologique et fonctionnelle entre le XIII^e s. et la charnière des XV^e-XVI^e s. Ce panorama d'ensemble, centré sur le bas Moyen Âge, est complété d'un éclairage ponctuel sur la céramique des VIII^e-IX^e s.

Le verre (LP)

Le verre de cette phase est peu abondant. Parmi les éléments découverts dans les contextes médiévaux figure notamment un petit gobelet légèrement tronconique à fond repoussé formant un ombilic et produit



US 1799 (FOS 209)

Fig. 29. Trompe (xiv^e-mil. xv^e s.) (dessin, cl. et DAO R. Carme). Éch. : 1/2.

74. Catalo 2010.

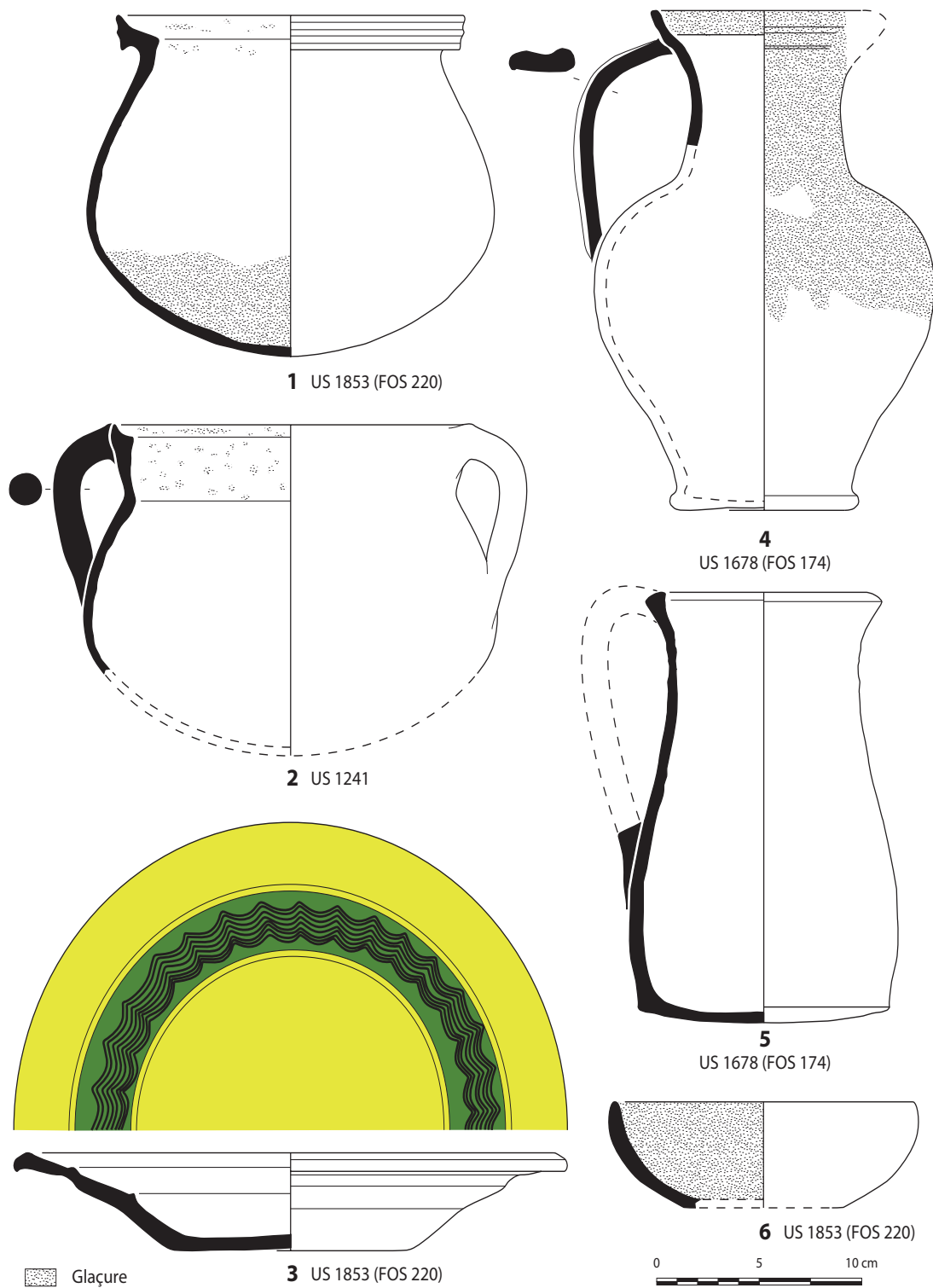


Fig. 30. Céramique rouge glaçurée (mil. xv^e-mil. xvi^e s.). N° 1 : pot sans anse ; n° 2 : marmite ; n° 5 : pichet. Céramique kaolinique (mil. xv^e-mil. xvi^e s.). N° 3 : plat à ressauts ; n° 4 : pichet. Céramique rouge glaçurée sur engobe (mil. xv^e-mil. xvi^e s.). N° 6 : bol (dessins et DAO R. Carme et M. Gary). Éch. : 1/3.

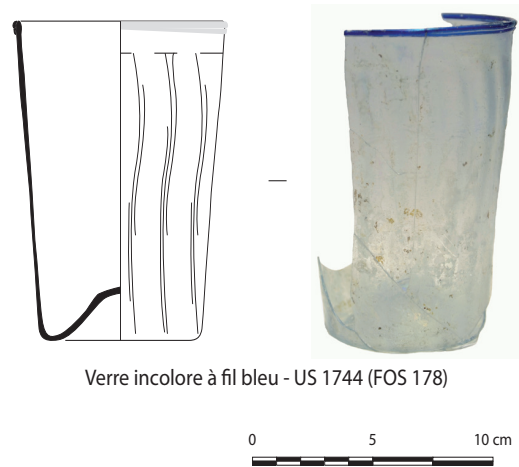
durant la première moitié du XIV^e s. (fig. 31). Obtenu par soufflage dans un moule, ses parois sont ornées de côtes et la lèvre est soulignée par deux fils bleu cobalt⁷⁵. Il est issu du comblement de la fosse 178, daté par la céramique et les analyses radiocarbone (cf. supra note 64) d'une période couvrant le XIV^e s. et la première moitié du XV^e s.

Les monnaies (FD)

L'absence de monnaies émises durant la période du V^e s. au XI^e s. n'est pas significative ; ces siècles livrent rarement des monnaies (fig. 32). De même, l'absence des émissions baroniales des XII^e et XIII^e s. – dont celles des comtes de Toulouse – n'est pas probante. Ces monnaies féodales, abondamment citées dans les actes écrits et apparaissant fréquemment dans les trésors, sont en proportion assez peu retrouvées dans les fouilles en contexte urbain.

Le Moyen Âge récent n'est donc représenté que par deux monnaies : un denier aquitain franco-anglais du début du XIV^e s., et un denier tournois royal du milieu du XV^e s. (fig. 33, n^{os} 1 et 2). Ce qui est anormalement peu pour un site dans Toulouse qui serait occupé à ces périodes.

Quant à la période du XVI^e au XIX^e s., elle a livré les types attendus (fig. 33, n^{os} 3 à 11). On notera seulement la présence d'un rare double tournois au nom d'Henri III, frappé à Toulouse en 1594 (*sic*).



Verre incolore à fil bleu - US 1744 (FOS 178)

Fig. 31. Gobelet en verre de la fosse 178 (XIV^e-mil. XV^e s.). Dessins et DAO : L. Pédoussaut. Cl. R. Carme. Éch. : 1/2.

	US	Contexte de découverte	Émetteur et période d'émission
N° 1	1799	XIV ^e -mil. XV ^e s. (FOS 209)	Édouard I/III – déb. XIV ^e s.
N° 2	1469	XIX ^e -XX ^e s. (remblai)	Charles VII – 1447
N° 3	1721	ép. mod. (sol de cave, parcelle 675)	Henri III – 1594 (<i>sic</i>)
N° 4	1144	ép. mod. (fondation de mur)	Henri IV – 1591
N° 5	1542	XIX ^e -XX ^e s. (remblai)	Louis XIII – 1616-1620
N° 6	1542	XIX ^e -XX ^e s. (remblai)	Louis XIII – 1643
N° 7	1681	ép. mod. (FOS 179)	Louis XIII – 1643
N° 8	1746	ép. mod. (FOS 179)	Louis XV – 1726
N° 9	1542	XIX ^e -XX ^e s. (remblai)	Napoléon III – 1853
N° 10	1451	XIX ^e -XX ^e s. (remblai)	Napoléon III – 1855
N° 11	1246	XIX ^e -XX ^e s. (remblai)	Vittorio Emanuele II – 1855

Fig. 33. Monnaies médiévales, modernes et contemporaines.

75- Foy 1986, 84.



Fig. 33. Les monnaies médiévales, modernes et contemporains (DAO F. Dieulafait ; cl. J.-F. Peiré, Drac Midi-Pyrénées).

Les restes de consommation

Les espaces clos attribués aux phases médiévale et moderne ont piégé un certain nombre de vestiges organiques directement liés aux déchets produits par les habitants du quartier. Leur analyse nous renseigne sur leurs pratiques alimentaires et, pour certains, sur la fonction de ces creusements au moment de leur colmatage définitif.

La faune (JM)

L'étude archéozoologique menée à l'issue de la fouille s'est concentrée sur un échantillon de lots. Quinze US ont été sélectionnées, provenant du remplissage de cinq fosses médiévales et modernes (fosses 174, 178, 186, 210 et 220). À l'occasion de la présente publication, la décision a été prise d'ajouter à l'assemblage précédent quatre US, issues de trois nouvelles fosses (fosses 180, 221 et 203) Les datations s'échelonnent depuis le VII^e s. jusqu'au XVII^e s. Les effectifs impliqués dans les US ou même les fosses étant trop modestes pour être statistiquement représentatifs, l'analyse a été conduite à partir de regroupements d'US basés sur des critères chronologiques. Cinq grandes phases ont ainsi été définies : VII^e-IX^e s. (1), XIII^e s. (2), XIV^e-mil. XV^e s. (3), mil. XV^e-mil. XVI^e s. (4) et XVII^e s. (5) (annexe 2a).

Nous renvoyons au rapport d'étude du RFO⁷⁶ pour la présentation à la fois des méthodes employées et des résultats bruts, afin de mieux nous consacrer ici aux interprétations qui en sont issues.

Des déchets alimentaires

Pour toutes les phases, la quasi totalité des 1 018 restes déterminés (annexe 2a) correspond vraisemblablement à des déchets de consommation : les traces de découpe et de chauffe sont fréquentes et la plupart des taxons, chiens et batraciens exclus, concordent avec ce que l'on connaît des habitudes alimentaires médiévales et modernes. La distribution anatomique des restes coïncide avec cette interprétation. Le doute est permis pour les équidés, puisque le reste de la fosse 178⁷⁷ porte des traces de découpe. Bien que l'hippophagie soit théoriquement proscrite au Moyen Âge, on ne peut exclure une consommation occasionnelle, phénomène dont l'archéozoologie témoigne régulièrement⁷⁸.

D'après l'estimation des masses de viande⁷⁹, du VII^e s. au milieu du XV^e s. la consommation carnée tend à reposer sur la viande bovine (fig. 34), en termes de quantités, mais aussi de fréquence, presque tous les lots ayant livré des restes de bovins. Puis entre le milieu du XV^e s. et le XVII^e s., la viande de mouton/chèvre, jusqu'alors constamment présente⁸⁰, mais en petites quantités, prend le dessus. La consommation de viande bovine diminue clairement et se fait aussi plus ponctuelle (annexe 2b). La place "intermédiaire" de la viande porcine ne change pas au cours du temps.

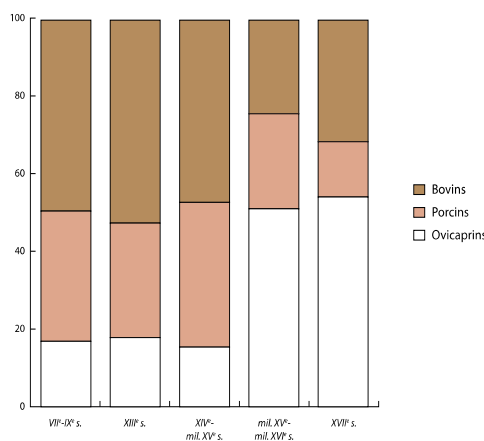


Fig. 34. Évolution des masses de viande de la triade (en % de la MV).

76- Ollivier *et al.* 2012, vol. 1, 156-172.

77- US 1744, datée plus précisément du XIV^e s. (phase 3). Il s'agit d'un fragment de partie distale de fémur, marqué par des coups de couperet (ou outil similaire) sur la diaphyse et l'articulation.

78- Sur ce point voir Arbogast *et al.* 2002, 65-66, 85. N'oublions pas que l'équarrissage laisse également des traces sur les os.

79- Fondée sur les Masses de Restes : annexe 2b.

80- Toutes les US ont livré des restes d'ovicaprins.

Le régime carné est toujours complété par la viande de poulet, très régulière. La part du monde sauvage dans l'alimentation apparaît en revanche extrêmement marginale pour toutes les périodes (annexe 2a). Seuls les poissons semblent tenir une place assez courante, même si les quantités concernées sont minimales⁸¹.

Un contexte de dépotoir domestique

La rareté des traces de dents de détritivores, constatée pour tous les lots et le bon état global des surfaces osseuses suggèrent un enfouissement rapide des restes après leur rejet.

Les fosses, pour les cinq phases, semblent donc assurer la fonction de dépotoirs domestiques, accueillant quasi exclusivement des déchets alimentaires rapidement éliminés après utilisation, ce qui suppose une proximité immédiate avec les habitations dont elles constituent les "poubelles". Ce rôle peut parfois succéder à un autre usage, abandonné (puits à eau pour les fosses 210 et 220), ou même lui être concomitant (fosse septique pour la fosse 178 et peut-être 203).

Caractérisation socio-économique des consommateurs et paysage urbain

D'une manière générale, l'alimentation des habitants du site apparaît, pour toutes les phases, très peu diversifiée, quasi exclusivement fondée sur les animaux domestiques courants, ce qui suggère un milieu social modeste. Toutefois, les âges d'abattage (annexe 2c) renvoient à une consommation régulière de viandes jeunes, notamment d'ovicaprins, généralement associée à des tables plus favorisées⁸². Cette image contrastée s'accorde, nous semble-t-il, assez bien avec les données archivistiques sur la population du quartier (cf. infra), qui évoquent, pour le Moyen Âge, des petits artisans associés à des brassiers et des laboureurs, et pour l'époque moderne des artisans et des prêtres, tous statuts un peu intermédiaires entre les couches les plus pauvres et celles plus privilégiées. La présence d'un reste de fœtus de mouton ou de chèvre dans la fosse 186, datée du XIII^e s., témoigne peut-être d'un petit élevage *in situ*⁸³, alimentant directement les habitants (notamment en immatures).

Un cadre chrono-géographique conforté

Du VII^e s. au milieu du XV^e s. (phases 1 à 3) les porcins fournissent le plus de restes (annexe 2a et fig. 35). Le phénomène est surtout visible dans la fosse 210 du XIII^e s. et moins marqué en phases 1 et 3. À partir du milieu du XV^e s., les restes d'ovicaprins supplantent légèrement ceux de porcins et plus amplement ceux de bovins. Ces résultats en NR s'intègrent assez bien aux travaux de synthèse publiés sur les périodes médiévales et modernes qui montrent, à partir des XIII^e-XIV^e s., une progressive diminution de la part du porc au profit des ovicaprins⁸⁴. Cette tendance, qui semble se retrouver sur plusieurs sites toulousains⁸⁵, apparaît toutefois un peu plus tardivement rue des Pénitents Blancs puisque les porcins ne sont supplantés par les ovicaprins qu'à partir du milieu du XV^e s. Notons que cette évolution décalée dans le temps se retrouve sur le site toulousain de la Cité judiciaire⁸⁶.

81- La représentativité de ce taxon pose toujours problème en raison des particularités de collecte de ses restes, presque uniquement reconnus via les tamisages de prélèvements sédimentaires, qui ne sont pas systématiques.

82- Forest et al. 2001, 119-120, 122.

83- Élevage peut-être facilité par l'omniprésence des jardins évoqués par les archives.

84- Forest 1994, 34, 36 ; Rodet-Belarbi 1997, 668 ; Rodet-Belarbi in : Catalo, dir. 2007, 233.

85- Extension préfecture : Catalo, dir. 1995, 61-62 ; Donjon du capitole : Rodet-Belarbi 1996, 48 ; Lycée Ozenne : Arramond et al. 1997, 65-66, tabl. 1 ; Muséum d'Histoire Naturelle : Martin 2006, 216-217.

86- Catalo, dir. 2007, 232-233.

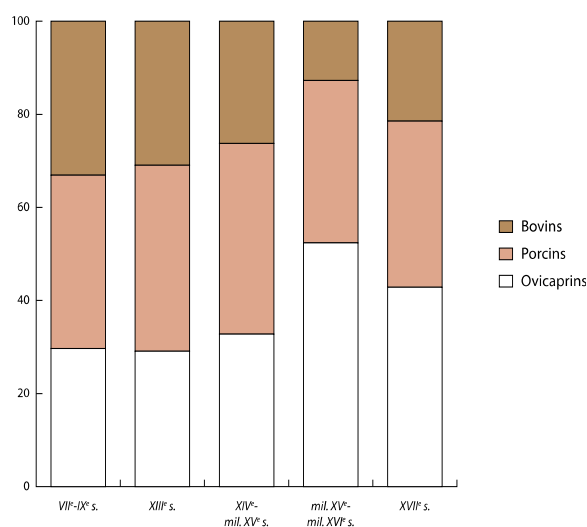


Fig. 35. Évolution de la répartition des restes de la triade (en % du NR).

Les restes carpologiques (CH)

Le déficit d'études carpologiques dans l'agglomération toulousaine tend aujourd'hui à se réduire⁸⁷. À la faveur de la nature organique des remplissages et des conditions humides du site, des modalités d'études exceptionnelles sont réunies et permettent d'approcher la nature des plantes consommées, de cerner leur provenance et les évolutions depuis l'époque carolingienne jusqu'à l'époque moderne. Cette contribution présente une synthèse des principaux résultats⁸⁸.

Dénombrement, mode de fossilisation, état de conservation du matériel carpologique et nature des comblements

Les 18 niveaux (dix contextes), étudiés à hauteur de 117,8 l de sédiments, ont livré 48 930 carporestes⁸⁹ (estimés à 39 994 individus)⁹⁰ déterminés sous loupe binoculaire après tamisage sous eau et flottation sur des tamis à mailles de 0,5 et 2 mm d'ouvertures (annexe 3a). Le corpus compte 73 taxons dont 45 déterminés au rang spécifique.

Trois agents fossilisateurs ont permis la conservation des carporestes : la minéralisation⁹¹ pour 49,3 % des vestiges, l'imbibition pour 40,6 %, avec quelques pépins et noyaux en cours de minéralisation (3,9 %, fig. 36, n° 1), et la carbonisation pour 6,2 %. Si le taux élevé de détermination (99,9 %), la précision des diagnostics, la diversité taxinomique et la fragmentation (29,8 %) témoignent d'un état général de conservation plutôt bon, divers facteurs taphonomiques (perturbations humaines, modifications physico-chimiques du milieu, activité biologique, etc.) ont pu influencer sur la représentativité des assemblages carpologiques de sorte que les contenus conservés ne reflètent pas tout à fait la composition initiale des dépôts.

87- Études existantes : Îlot Valade (fin de l'époque médiévale : Zwierzinski & Ruas 2000), Hôtel Saint-Jean (x^e-xiii^e s. : Hallavant & Ruas 2005 ; 2006 inédit), Fontaine du Capitole (xiii^e-xiv^e s. : Durand 2012 inédit), École d'Économie (xiv^e-xvii^e s. : Durand 2013 inédit).

88- L'étude carpologique complète du site est disponible dans le rapport d'opération (Ollivier *et al.* 2012, vol. 1, 172-188).

89- Le nombre de restes extraits des sous-échantillonnages a été réévalué si nécessaire en fonction du volume initial.

90- Le nombre minimum d'individus a été calculé en ajoutant au nombre de restes entiers les fragments divisés par deux ou par quatre selon le taxon ou le type de restes. Ce NMI a été utilisé dans les calculs statistiques pour lisser la fragmentation.

91- Dans les dépôts tels que ceux étudiés ici, la perminéralisation est plus fréquemment à l'origine de cet état (Preiss 2011). Elle consiste en une précipitation puis une cristallisation de sels minéraux externes qui se substituent aux tissus des semences archéologiques ou remplissent les cavités séminales à la faveur d'une circulation irrégulière d'eau dans le sédiment et d'une teneur élevée en éléments riches en calcaire et en phosphate de calcium (matière fécale, urine, paille/fumier, ossements/cartilage, tessons de céramique).



Fig. 36 : Quelques vestiges extraits des échantillons. N° 1 : pépin de raisin (*Vitis vinifera*) en cours de minéralisation vu de face (gauche) et de dos (droite) (FOS 174) ; n° 2 : fragment minéralisé de tégument de fève (*Vicia faba*) avec vue de la zone hilare caractéristique (FOS 203) ; n° 3 : fragments minéralisés de tissus (FOS 174) ; n° 4 : baie dilacérée de raisin carbonisé avec vue sur un pépin en place (FOS 210) ; n° 5 : feuilles minéralisées de romarin (*Rosmarinus communis*) (FOS 216) (cl. C. Hallavant, équipement Terrae, TRACES, UMR 5608). Éch. : 1 mm sauf n° 3 : 0,5 cm.

Trois types de dépôts ont été distingués : les vidanges de foyers et, sans que la distinction soit toujours évidente, les dépôts détritiques formés de déchets d'activités variées et les dépôts excrémentiels. L'hypothèse de fosses d'aisance a été retenue dans les cas où avaient été identifiés une forte densité de restes imbibés et minéralisés, une diversité de taxons comestibles, la présence de restes difficilement assimilables (fig. 36, n° 2) ou encore une surreprésentation des pépins de petites dimensions. L'observation dans trois contextes (fosses 174, 203 et 216) de très nombreux débris textiles minéralisés (fig. 36, n° 3) incite également à émettre l'hypothèse de tissus utilisés à des fins hygiéniques. Le puits 210 se distingue par son dépôt carbonisé, essentiellement formé de déchets divers de raisin (fig. 36, n° 4), probablement du marc, qui a pu être employé comme combustible.

Plantes attestées : des témoins directs d'une alimentation végétale

Les dépôts de la plupart des structures renseignent de manière directe une partie des plantes consommées, cultivées ou sauvages, par les habitants de cet espace urbain durant plusieurs siècles. Malgré certaines limites inhérentes à la discipline et à des biais taphonomiques, l'intérêt de ces vestiges repose principalement sur le fait que les taxons enregistrés correspondent essentiellement à des plantes pour lesquelles les informations

dans la documentation écrite sont rares et qui, par la carpologie, sont généralement déterminées à un rang taxinomique précis.

Ainsi, le spectre alimentaire se compose de sept céréales, deux légumineuses, 17 fruitiers, trois légumes potentiels, trois plantes aromatiques et une à graine condimentaire. Les céréales, discrètes, sont diversifiées mais classiques quelle que soit la période. Le blé nu⁹² est le plus fréquent. Pour les légumineuses, la féverole et la lentille, fréquentes pour la région⁹³, sont attestées ; un doute subsiste quant au pois. Si le fenouil, la carotte, la moutarde blanche et le pourpier sont communément attestés dans les dépotoirs urbains⁹⁴, la betterave, la sarriette et surtout le romarin sont plus originaux⁹⁵. La présence de ce dernier, attesté par plusieurs centaines de feuilles minéralisées (annexe 3a et fig. 36, n° 5), est à noter en raison de la rareté de ce type de découverte⁹⁶. Les épices exotiques de type poivre, clous de girofle, noix de muscade, présentes dans la documentation écrite toulousaine⁹⁷, sont absentes. Si un biais taphonomique peut expliquer cette lacune, il est probable que le statut social des habitants en soit la cause compte tenu du coût de ces produits. Il en va de même pour les fruitiers, diversifiés, mais plutôt classiques. Dattes, amandes et grenades, alors vendues sur les marchés toulousains du xiv^e s.⁹⁸, manquent. Néanmoins, l'olivier et le mûrier noir/blanc proviennent sans doute de la frange méditerranéenne. La vigne, avec les céréales, constitue la grande ressource de la région toulousaine⁹⁹. Les vignobles suburbains fournissaient dès le xii^e s. les besoins des Toulousains en raisin de table ou en vin¹⁰⁰, deux formes de consommation que les assemblages étudiés permettent d'appréhender. Les débris de coque de noix, et plus timidement de noisette, isolés dans certains contextes, informent également de leur consommation tandis que la châtaigne, elle aussi présente sur les marchés¹⁰¹, n'a pas été attestée¹⁰². Le panel des arbres fruitiers est également enrichi des Pomoïdées, du prunier domestique, du cerisier *largo sensu*, du néflier et du figuier qui ont pu être cultivés sur place dans les nombreux vergers du quartier. À leurs côtés figurent divers fruitiers sauvages : prunelliers, mûres de ronce, sureaux¹⁰³. Le statut du fraisier et du framboisier est plus ambigu en raison de leur présence à l'état naturel dans les zones boisées de faible altitude et de leur introduction dans les jardins sans doute relativement tardive (c. xiv^e s.)¹⁰⁴. Enfin, une centaine de restes de coqueret¹⁰⁵ a été enregistrée. Éventuellement cultivée pour ses qualités ornementales, cette plante produit de petites baies orangées comestibles. À cela s'ajoutent diverses plantes considérées comme sauvages, mais dont divers documents ethnobotaniques indiquent néanmoins leur usage potentiel à des fins alimentaires ou médicinales. Certaines garnissaient d'ailleurs les boutiques médiévales d'apothicaires de Toulouse¹⁰⁶.

92- À partir des caryopses, il n'a pas été possible de distinguer le froment (*Triticum aestivum*), du blé dur (*T. durum*) et du blé poulard (*T. turgidum*). Certains rachis ont toutefois pu être rapprochés du froment, mais la plupart demeurent indéterminés.

93- Ruas 1998.

94- Ruas & Dietsch-Sellami 2006 par exemple.

95- Les bases de données suivantes ont été consultées : <http://www.archaeobotany.de/database.html> (publications archéobotaniques européennes de 1981 à 2004) et <http://inpn.mnhn.fr/isb/accueil/index> (rapports d'études et publications nationales).

96- On citera pour autre exemple les feuilles minéralisées de thym (*Thymus vulgaris*) dans les latrines du château de Blandy-les-Tours (Seine-et-Marne ; Dietsch-Sellami 2009).

97- Wolff 1954, 216.

98- Wolff 1956a, 288.

99- Wolff 1954, 211.

100- Caster 1966.

101- Wolff 1956a.

102- Cette absence peut être liée à la difficulté pour le tégument ligneux de la châtaigne de se conserver. Un probable pot à châtaignes a cependant été découvert dans la fosse 28 (xiv^e-mil. xv^e s.).

103- La toxicité du sureau hièble ne concernant que les baies fraîches, nous l'avons dans le cadre de cette étude considéré comme potentiellement consommable, au même titre que le sureau noir.

104- Cette introduction semble se manifester en milieu urbain par une politique de plantation et d'entretien initiée par les élites à la faveur d'une *science des jardins* (Higounet-Nadal 1989, 134 et 141). Toutefois, les déchets de ces fruitiers apparaissent dès l'époque carolingienne sur le site, de sorte que ce statut a sans doute évolué selon les époques.

105- Aussi appelé *Amour en cage* en raison de la forme de son calice. À noter que des doutes sur la détermination subsistent en raison de la possible confusion avec les semences de douce-amère.

106- Wolff 1954, 216.

La diversité des volumes étudiés et des contextes pour les différentes périodes rend les comparaisons chronologiques délicates. Il est néanmoins possible de noter une plus grande diversité alimentaire aux XIII^e-XV^e s. ainsi que la constance de la consommation de sept plantes depuis l'époque carolingienne jusqu'au XVII^e s. (annexe 3b).

Le potentiel informatif de ces contextes urbains est incontestable, tant pour le carpologue que pour la compréhension générale du site. Toutefois, malgré l'apport certain de ce type d'étude à la connaissance de l'alimentation végétale des occupants de ce quartier toulousain durant tout le Moyen Âge, quelques regrets apparaissent. En effet, alors que l'existence de relations commerciales durant le Moyen Âge entre la région toulousaine et l'Espagne est connue¹⁰⁷, le corpus ne fait état d'aucune plante alimentaire d'influence arabo-andalouse¹⁰⁸. Les diverses études carpologiques menées à Toulouse ces dernières années¹⁰⁹ ainsi qu'à Montauban¹¹⁰, dans des contextes pourtant favorables, sont sur ce point analogues. Ceci est d'autant plus étonnant que certaines de ces plantes ont récemment été déterminées dans des contextes régionaux moins favorables¹¹¹ et en région aquitaine¹¹².

Bref portrait du quartier et de ses habitants à partir de la documentation écrite (CC)

Le site prend place dans la partie nord-est de la ville médiévale, dans le capitoulat de Saint-Étienne. D'après J. Chalande et P. Saliès, le quartier est désigné sous le terme de *Clottes*, dont la plus ancienne occurrence date de 1391¹¹³, et correspond à la dépression de terrain qui s'étend sur toute l'emprise du quartier Saint-Georges jusqu'au rempart. Pour P. Saliès, en 1463, la rue porte le nom de *carrerria den Pe Roy*¹¹⁴. M.-C. Marandet émet quant à elle l'hypothèse que les Clottes englobent un espace compris entre l'actuelle rue Saint-Antoine du T et la place Lucas¹¹⁵.

D'après les registres fiscaux¹¹⁶, le capitoulat *Sent Stephe* (Saint-Étienne) est divisé en une dizaine de *melos* (moulons) – terme qui pourrait correspondre à un îlot ou groupe de maisons –, dont le *melo de las clotas*. Les biens immeubles estimés se répartissent entre les hôtels (*hospicia*, *oustals*), bâtiments les plus taxés, les simples maisons (*domus*), les bordes qui servent principalement au stockage des marchandises, des provisions ou des outils, et enfin les *localia* qui seraient des espaces non bâtis. Les ouvriers (*operatorium*) correspondent quant à eux à l'atelier qui est ouvert sur la rue, tandis que le terme boutique désignerait une arrière-boutique où sont conservées les marchandises¹¹⁷.

Dans la documentation du début du XV^e s. apparaissent notés, à côté des noms des contribuables, les métiers qu'ils exercent. Le quartier des Clottes est peuplé de petits artisans ou de gens travaillant de leurs bras. On compte beaucoup de brassiers parmi les *nichils* (personnes non imposables) du capitoulat, mais également des *fustiers* (personnes travaillant le bois pour la construction), des *sabatiers* (réparateurs de chaussures) ou encore des *teyseyres* (tisserands).

107- *Ibid.*, 145-158. La consommation d'oranges par les étudiants toulousains est d'ailleurs connue pour les XIV^e-XV^e s. (Alamy & Fruhauf 1970, 51).

108- À savoir le sorgho (*Sorghum bicolor*), l'épinard (*Spinacia oleracea*), l'aubergine (*Solanum melongena*), l'artichaut (*Cynara scolymus*), les agrumes (*Citrus* spp.), le bananier (*Musa* spp.), le riz (*Oriza sativa*), le safran (*Crocus sativus*) et la canne à sucre (*Saccharum officinarum*) (Ruas et al. 2015).

109- Cf. n. 87.

110- Une partie des résultats relatifs à l'étude des latrines de la Place de la Cathédrale, datées du XIV^e s., est disponible dans diverses publications de M.-P. Ruas dont Ruas 1998.

111- L'épinard a été identifié dans le site castral pyrénéen de Montailou (Ariège, XII^e-XIII^e s. ; Hallavant & Ruas 2014).

112- Une latrine du XVIII^e s. à Bordeaux a livré cinq pépins d'agrumes (Ruas et al. 2015, 365) et trois sites ruraux (XI^e-XIII^e s.) en Dordogne ont livré du sorgho (Ruas et al. 2015, 361).

113- Chalande 1973, 24.

114- Saliès 1989, 268.

115- Marandet 1971, 2.

116- Les estimations sont mises en place au cours du XIII^e s. et les premiers textes datent de 1264. Ils contiennent des listes de chefs de famille et la somme due pour l'impôt.

117- Wolff 1956b, 56.

Dans le cadastre de 1478, le capitoulat de Saint-Étienne comporte 32 moulons, localisés et délimités par des rues, pour la première fois mentionnés. Le quartier des Clottes s'étale sur plusieurs îlots (fig. 30¹¹⁸) où cohabitent *oustals*, particulièrement présents dans le secteur de la rue *den Pe Roy*, et bordes, plus nombreuses à proximité du rempart et parfois associées à des *orts* (jardins). Les immeubles, qui ne sont jamais décrits, sont loués à des brassiers ou à des laboureurs¹¹⁹ par le chapitre de Saint-Étienne ou par des parlementaires. On comprend néanmoins que les jardins sont tournés vers les escoussières et que les issues débouchent toutes de ce côté, les façades étant situées côté rue. Certains lots sont également pourvus de *potz* (puits) qui se distinguent des puits publics disposés aux carrefours des chemins ou sur des places¹²⁰. Aucune activité économique n'est mentionnée, malgré la présence d'*ouliers* (potiers) place Saint-Georges, ou encore de tisserands.

Au cours de l'époque moderne, le bâti se densifie. Les déclarants se regroupent bien souvent selon le même métier dans les maisons (annexe 4) qui, autrefois minoritaires, sont désormais les plus nombreuses¹²¹. L'installation des Pénitents Blancs, qui donnent leur nom à l'ancienne place des Clottes vieilles, et de leur chapelle à partir de 1611, entraîne une réorganisation du parcellaire et un réalignement de la voirie.

Sur le plan accompagnant le cadastre réalisé en 1680, le site prend place sur le 17^e moulon, divisé en 30 parcelles comportant chacune une maison. Le quartier est toujours habité par des petits artisans (tailleur, fripier, charpentier, maçon, boulanger, fournisseur) côtoyant des religieux ou des veuves. Cette image est confortée par la lecture du registre des tailles de 1685 et par les différents registres d'allivements du XVIII^e s. Au cours de ce siècle, le quartier ne change presque pas. Les rues sont alignées, certaines maisons sont démolies, d'autres reconstruites, et il est demandé de les édifier en briques, en prenant appui sur les fondations anciennes, afin de limiter les risques d'incendie.

L'enceinte de Toulouse est abattue entre 1829 et 1832 et des projets concernant la place des Pénitents Blancs sont réalisés, notamment des réalignements de façade et la mise en place de nouvelles rues en 1845.

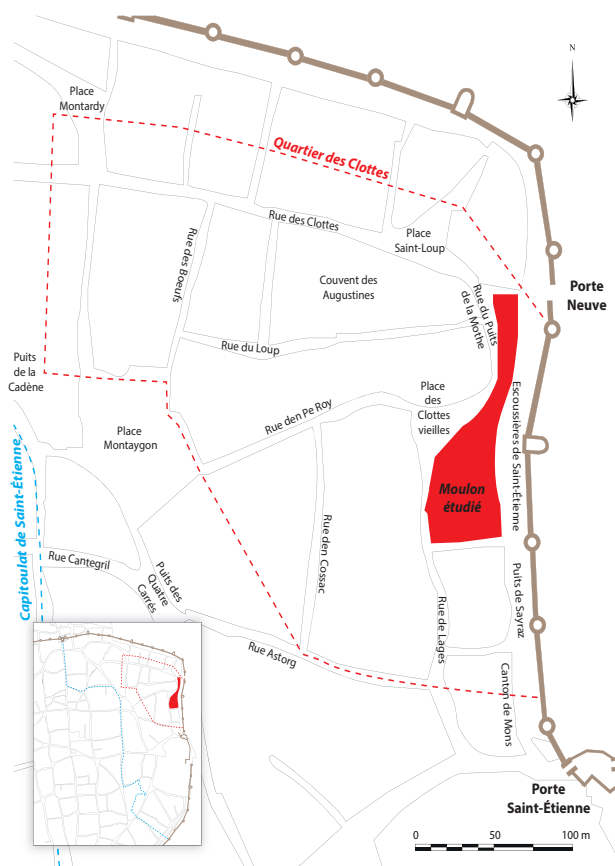


Fig. 30. Le quartier médiéval des Clottes sur fond cadastral de 1680 (DAO J. Ollivier, d'après les données disponibles sur le site <http://www.urban-hist.toulouse.fr/urbanhistdiffusion/> ; consulté le 5/10/15).

118- Le fond de plan est, faute de document graphique plus ancien, le cadastre de 1680.

119- Certains peuvent avoir un emploi d'artisan : brassier *teyseyré*, brassier *mazelier* (boucher) ou encore *vinagre cossinier* (vinaigrier/cuisinier).

120- Le cadastre de 1478 en signale plusieurs : en face du site fouillé en 2010 (puits de la motte), place Saint-Loup (place Lucas), canton de Mons et rue Delpech (*potz Sayras*).

121- Le moulon concerné par la fouille en compte 24.

Entre 1947 et 1971, le quartier Saint-Georges, qui a été sélectionné pour “son absence d’édifices et vestiges à caractère archéologique”, mais également pour la présence d’une population à “bas niveau de vie”, fait l’objet d’un vaste plan de rénovation. Avec la création de la dalle piétonnière en 1973 – la place Occitane –, l’ancien quartier des Clottes et son réseau de voirie sont entièrement modifiés pour prendre leur forme actuelle.

CONCLUSION

L’opération de 2010 a révélé une séquence stratigraphique riche, mais en grande partie lacunaire. Un des principaux acquis est la découverte de vestiges remontant aux premières années de la ville antique, ce qui constitue une nouveauté pour ce quartier oriental de Toulouse. En revanche, les constructions du Haut-Empire sont délicates à interpréter avec certitude. Leur état de conservation est en effet particulièrement mauvais et le constat est identique pour la phase suivante (fin du *iv*^e s. ou début du *v*^e s.), durant laquelle la zone est remodelée. Cela est principalement dû aux destructions des années 1960, mais aussi au développement, à partir du *xiii*^e s., d’un habitat modeste dont les équipements excavés (fosses, latrines et caves) ont eux aussi contribué à bouleverser les niveaux les plus anciens.

Pour chacune de ces périodes, l’investissement du secteur s’est fait au prix d’importants travaux de remblaiement destinés à assainir le terrain. La présence de l’eau est également attestée par les nombreux puits médiévaux et modernes repérés lors de la fouille, auxquels s’ajoutent les puits publics mentionnés par les textes. Ce caractère insalubre, souligné à la fin du Moyen Âge par la toponymie – le terme de Clottes signifie littéralement “les boues” –, a contribué à forger l’image d’un quartier inhospitalier qui ne pouvait avoir été loti que tardivement. Les résultats obtenus à l’occasion de cette fouille montrent qu’il n’en est rien et invitent à repenser les formes de l’occupation des marges orientales de la ville dès son origine, même si les opportunités pour étudier le sous-sol de ce quartier largement affecté par les opérations d’urbanisme de la seconde moitié du *xx*^e s. risquent d’être peu nombreuses.

Annexes

ANNEXE 1 : CATALOGUE DES MONNAIES DÉCOUVERTES SUR LE SITE. F. DIEULAFAIT.

Restauration : laboratoire Materia Viva (Toulouse)

Clichés : J.-F. Peiré (SRA - Drac de Midi-Pyrénées)

Code d'usure (frai) des monnaies :

* = très usée, illisible

** = usée, mais en grande partie illisible

*** = usée, mais en grande partie lisible

**** = usée, mais bien lisible

***** = très peu usée très lisible.

MONNAIES PRÉ-AUGUSTÉENNES

US 1153b-ISO 202 (fig. 9, n° 2)

Droit : [sabin] ; tête barbue du roi Tadius à droite, une palme sous le menton.Revers : deux soldats enlevant chacun une Sabine dans leurs bras ; à l'exergue [I·tituri].

Argent, denier de L. Titurius Sabinus émis à Rome en 89 a.C.

Masse : 3,31 g ; diam. : 17 mm ; axe : 7 h ; état : **.Réf. : type Crawford 344/1b.

US 1581-ISO 223 (fig. 9, n° 3)

Alliage cuivreux, demi-bronze fruste que la métrologie place avant la période augustéenne.

Masse : 8,72 g ; diam. : 28 mm ; axe : - h ; état : *.

US 1855-ISO 226 (fig. 8, n° 4)

Alliage cuivreux, demi-bronze. Même remarque que pour l'exemplaire précédent (ISO 223).

Masse : 8,09 g ; diam. : 30 mm ; état : *.

MONNAIES DU HAUT-EMPIRE

US 1141-ISO 200 (fig. 9, n° 5)

Droit : //IMP / VI·F ; tête nue d'Auguste à droite. Contremarque ovale avec D (palme) [d].Revers : crocodile à droite.

Bronze, demi-bronze de Nîmes, série Ib, émis en 16/15-10 a.C.

Masse : 5,75 g ; diam. : 25 mm ; axe : 3 h ; état : **.Réf. : RPC I, 523 ; RIC I², 155-7. La contremarque *Decreto Decurionum* est commune sur les bronzes de Nîmes de la première série (Martini 2003, 15). Son usage est à placer dans l'émission de la seconde série de Nîmes qui débute vers 9 a.C.Revers : [col] NE[m] // ; palme verticale.

Bronze, demi-bronze de Nîmes, série Ib, émis en 16/15-10 a.C.

Masse : 6,27 g ; diam. : 26 mm ; axe : 9 h ; état : **.Réf. : RIC I², 155-7 ; très proche par le style des n^{os} 280 et 285 de la trouvaille de La Villeneuve-au-Châtelot (Zehnacker *et al.* 1984, pl. VI).

US 1153a-ISO 201 (fig. 9, n° 6)

Droit : //IMP ; tête nue d'Auguste à droite.

US 1053a-ISO 199 (fig. 8, n° 7)

Droit : [ti caesar august] F IMPERAT VI[I] ; tête laurée à droite.Revers : ROM ET AVG ; autel de Lyon. Trace d'un coup ancien, de forme ovale.Alliage cuivreux, *semis* d'Auguste au nom de Tibère César émis à Lyon en 13-14 p.C.Masse : 3,50 g ; diam. : 18-19 mm ; axe : 6 h ; état : **.Réf. : RIC I², 246 ; Besombes, 5191.

MONNAIES DU BAS-EMPIRE

US 1576a-ISO 205 (fig. 17, n° 1)

Droit : [...]ICVS [...] ; tête radiée à droite.Revers : [f]ID[es militum] ; *Fides* debout à gauche tenant deux étendards.Alliage cuivreux, antoninien de Tétricus I^{er} frappé à Cologne fin 271. Il s'agit plutôt du type RIC 70 (à légende courte *imp tetricus (p f) aug*) que du type RIC 72 (à légende longue, *imp c p esu(vius) tetricus aug*).

Masse : 1,91 g ; diam. : 15 mm ; axe : 6 h ; état : **.
Réf. : type *Cunetio* 2635 ou 2638 ; Elmer 783 ou 784.

US 1612-ISO 207 (fig. 17, n° 2)

Droit : CONSTANTI-NVS MAX AVG ; buste avec diadème à rosettes, drapé et cuirassé à droite.

Revers : GLOR-IA EXERC-ITVS, (couronne avec point) / PCONST ; deux étendards entre deux soldats.

Petit bronze (Ae3) de Constantin I frappé à Arles en 333-334 (datation Ferrando).

Masse : 2,35 g ; diam. : 17 mm ; axe : 12 h ; état : *****.

Réf. : *RIC* VII (Arles), 375 ; Ferrando 523.

US 1053b-ISO 203 (fig. 17, n° 4)

Droit : D N IVLIAN-[us nob caes] ; buste, tête nue, drapé et cuirassé à droite.

Revers : [...], IM / [...] ; type *Fel Temp Reparatio* (FH3), soldat romain terrassant un cavalier.

Petit bronze (Ae3) frappé à Arles pour Julien César en 355-358 (datation Ferrando).

Masse : 2,11 g ; diam. : 15-17 mm ; axe : 9 h ; état : **.

Réf. : *RIC* VIII (Arles), 271 ou 273 ; Ferrando 1402-1403, 1405.

US 1869-ISO 211 (fig. 17, n° 5)

Droit : DN CO[nstan]-TIVS P F AVG ; buste diadémé, drapé, cuirassé à droite.

Revers : FEL-TEMP-REPARATIO, - | - / SLG ; Phénix radié, debout à droite sur un globe.

Petit bronze (Ae3) de Constance II frappé à Lyon en 358-360.

Masse : 2,42 g ; diam. : 18 mm ; axe : 12 h ; état : ***.

Réf. : *RIC* VIII (Lyon), 92.

US 1237-ISO 204 (fig. 17, n° 6)

Droit : [d n vale]N-S P F AVG ; buste diadémé avec rosette terminale, drapé (cuirassé ?) à droite.

Revers : SECVRITAS – REIPVBLICA[e], B | - / SCO[n] ; Victoire courant à gauche avec couronne et palme.

Petit bronze (Ae3) frappé pour Valens à Arles en 365 (datation Ferrando).

Masse : 2,18 g ; diam. : 18 mm ; axe : 12 h ; état : ****.

Réf. : *RIC* IX (Arles) 9b, type vi (b) ; Ferrando 1590.

US 1576b-ISO 206 (fig. 17, n° 7)

Droit : [...]A[...] [...] ; buste diadémé avec rosette terminale, drapé (et cuirassé ?) à droite.

Revers : [secur]ITAS – REIPV[bli]CAE, - | - / [s ?]CON ; Victoire courant à gauche avec couronne et palme.

Petit bronze (Ae3) frappé à Arles en 371-376 (datation de la marque *xcons* par Ferrando) par Valentinien I ou Valens.

Masse : 2,46 g ; diam. : 18 mm ; axe : 6 h ; état : **.

Réf. : type *RIC* IX (Arles), 9axiv ou 17bxiv ; type Ferrando 1537 (Valentinien I) ou 1607 (Valens).

US 1684-ISO 208 (fig. 17, n° 8)

Droit : [...]A-[]VS [...] ; buste diadémé avec rosette terminale, drapé (et cuirassé ?) à droite.

Revers : [se]CVRITAS – REIPV[blicae], - | - / [(point ?)] [...] ; Victoire courant à gauche avec couronne et palme.

Petit bronze (Ae3) frappé en 364-378. Peut-être pour Gratien en 367-375, type *RIC* IX (Rome), 24 avec, au droit, la légende *d n gratia-nus p f aug* d'après le nombre de lettres et la césure et, à l'exergue au revers, la marque du type R*(...).

Masse : 2,56 g ; diam. : 18 mm ; axe : 12 h ; état : ***.

US 1803a-ISO 209 (fig. 17, n° 3)

Droit : D N CONSTA-NS P F AVG ; buste diadémé, drapé et cuirassé, à gauche ; globe dans la main gauche.

Revers : FEL TEMP REPA-RATIO, - | - / T[...] ; soldat tenant une lance et tirant un captif hors d'une hutte.

Petit bronze (Ae3) imitation du type de Constant frappé en 348-350.

Le style paraît correct mais la légende, sans point et avec la césure *Fel Temp Repe-ratio*, n'est donnée par *RIC* VIII, ni à Trèves, ni Thessalonique comme le suggère la lettre T visible à l'exergue.

Masse : 3,52 g ; diam. : 20 mm ; axe : 6 h ; état : *****.

Réf. : type *RIC* VIII (Trèves), 221.

Merci à Bill Welsh, "spécialiste" du type *Fel Temp Reparatio*

US 1803b-ISO 210 (fig. 17, n° 9)

Droit : D N CONSTA-TV[S] P F AVG (*sic*, deuxième S rétrograde) ; buste diadémé à droite.

Revers : fruste.

Petit bronze (Ae3), imitation d'un type constantinien. Le droit est surfrappé sur un type indéterminé.

Masse : 2,57 g ; diam. : 17-19 mm ; axe : - h ; état : **.

MÉDIÉVAL, MODERNE ET CONTEMPORAIN

US 1799-ISO 213 (fig. 33, n° 1)

Droit : +eD[vvar]DVS Re[x] ; léopard passant à gauche entre 2 lignes, dessus et dessous croisée.

Revers : +D[ux aquita]N[i]e ; croix avec G au 1^{er} canton.

Billon, denier au léopard (3^e type) au nom d'Édouard, première moitié du *xiv*^e s.

Elias (Elias 1984, 139) attribue ce type à Édouard III mais note qu'il peut être frappé plus tôt, sous Édouard I, d'après la graphie du N.

Masse : 0,37 g (incomplète) ; diam. : 18 mm ; axe : 5 h ;

état : ***.

Réf. : Elias 98.

US 1469-ISO 212 (fig. 33, n° 2)

Droit : +KAROLV[s f]RANCORV [rex], ponctuation par deux sautoirs superposés, O pointés ; 2 lis dans un trilobe.

Revers : [+ tu]RONVS CIVIS FRANCO[r], ponctuation par deux sautoirs superposés, O pointés.

Billon, denier tournois de Charles VII, 2^e émission, frappé à partir de janvier 1447.

Masse : 0,97 g ; diam. : 18 mm ; axe : 8 h ; état : ****.
Réf. : D. (r.) 531B.

US 1721-ISO 221 (fig. 33, n° 3)

Droit : HENRI [...] ; buste à droite d'Henri III.
Revers : [dou]BLE TOVRNOIS•C•1594 ; 3 lis posés 2 et 1.
Cuivre, double tournois d'Henri III frappé à Toulouse en 1594 ; la marque (C) est celle du maître graveur Jean Clergeaut.
Masse : 2,94 g ; diam. : 20 mm ; axe : 6 h ; état : **.
Réf. : CGKL 124D.

Merci à Gérard Crépin, président de l'Association Culturelle de la Numismatique Royale Française, pour sa confirmation de lecture de cette pièce.

US 1144-ISO 214 (fig. 33, n° 4)

Droit : H[enri•III]•R•DE•FRAN•ET•NAVA•I• ; cercle, champ fruste, pas de point 10°. à droite.
Revers : DOVB[le tournois (date)] ; cercle, vestiges de 3 lis posés 2 et 1.
Cuivre, double tournois d'Henri IV frappé à Limoges et attesté pour ce type en 1591.
Masse : 2,08 g ; diam. : 20 mm ; axe : - h ; état : *.
Réf. : CGKL 198.

US 1542b-ISO 218 (fig. 33, n° 5)

Droit : LOVIS•XIII•R•DE•FR[...] K ; petit buste enfantin à col plat, à longs rubans, lauré à droite.
Revers : [d]OV[ble tour]NOIS 16[xx] ; 3 lis posés 2 et 1.
Cuivre, double tournois de Louis XIII frappé à Bordeaux vers 1616-1620.
Masse : 3,13 g ; diam. : 19 mm ; axe : 6 h ; état : **.
Réf. : CGKL 276.

US 1542c-ISO 219 (fig. 33, n° 6)

Droit : fruste.
Revers : D[ouble tournois] 1643 ; 3 lis posés 2 et 1.
Cuivre, double tournois de Louis XIII frappé en 1643.
Masse : 0,89 g ; diam. : 19 mm ; axe : - h ; état : *.

US 1681-ISO 220 (fig. 33, n° 7)

Droit : [...]N ET NA ; buste à droite.
Revers : +DOV[ble tour]NOI[s]1643 ; 3 lis posés 2 et 1.
Cuivre, double tournois de Louis XIII frappé en 1643.
Masse : 1,36 g ; diam. : 20 mm ; axe : - h ; état : **.

INDÉTERMINÉES

US 1628-ISO 224

Droit : fruste.
Revers : fruste.
Alliage cuivreux, paraît moderne (xvi^e-xvii^e s. ?).
Masse : 1,34 g ; diam. : 19 mm ; axe : - h ; état : *.

US 1678-ISO 225

US 1746-ISO 222 (fig. 33, n° 8)

Droit : fruste.
Revers : [sit nome]N DOMINI – M – B[enedi]CTUM (coquille) 1726 ; écu de France ovale couronné, entre deux branches d'olivier.
Argent, dixième d'écu de Louis XV frappé à Toulouse en 1726 ; la coquille est la marque du maître graveur Jean-Jacques Pouzeaux.
Masse : 2,35 g ; diam. : 20 mm ; axe : - h ; état : *.
Réf. : D. (r.) 1683.

US 1542a-ISO 217 (fig. 33, n° 9)

Droit : [napoléon III empereur] 1853 ; tête nue de Napoléon III à gauche.
Revers : [empire français * cinq centimes *] ; aigle debout de face sur un foudre, les ailes ouvertes, la tête tournée à droite ; au-dessous marque d'atelier illisible.
Bronze, 5 centimes de Napoléon III, frappé en 1853. Démonétisé en 1935.
Masse : 4,26 g ; diam. : 25 mm ; état : **.
Réf. : KM (France) 777.

US 1451-ISO 216 (fig. 33, n° 10)

Droit : NAPOLEON III EMPEREUR (tête de chien) 1855 (coquille) ; tête nue de Napoléon III à gauche.
Revers : EMPIRE FRANCAIS * CINQ CENTIMES * ; aigle debout de face sur un foudre, les ailes ouvertes, la tête tournée à droite ; au-dessous MA (imbriquées).
Bronze, 5 centimes de Napoléon III frappé à Marseille en 1855 ; le différent "tête de chien" au droit est celui de Jacques-Jean Barre. Démonétisé en 1935.
Masse : 4,68 g ; diam. : 25 mm ; état : **.
Réf. : F. 116-26.

US 1246-ISO 215 (fig. 33, n° 11)

Droit : [vittorio] EMANUELE II RE DE ITALIA / N ; tête nue de Victor Emmanuel II à gauche.
Revers : [5 / centesimi] dans d'une couronne végétale et surmontée d'une étoile, dessous (date).
Bronze, 5 centimes de Victor Emmanuel II, frappé à Naples en 1861, 1862 ou 1867.
Masse : 4,68 g ; diam. : 25 mm ; état : **.
Réf. : KM (Italy Kingdom) 3.3.

Droit : [...] ; illisible mais vestiges de légende.
Revers : [...] ; illisible, trace d'une ligne de sol avec motif dessus.
Alliage cuivreux, paraît antique (iv^e s. ?).
Masse : 1,08 g ; diam. : 20 mm ; axe : - h ; état : *.

ANNEXE 2A : RESTES DE FAUNE PAR ENSEMBLES CHRONO-STRATIGRAPHIQUES. J. MASSENDARI.

Chronologie	Fait	US	Ovicaprin	Porcins	Bovins	Équidés	Chien	Petit carnivore	Lièvre	Poule	Autres oiseaux	Poissons	Coquillages	Batraciens	Total triade	Total déterminés	Indéterminés	TOTAL	
VI ^e -IX ^e s. (ph 1)	FOS 180	1684	27	42	39	1			1	4	1	1			108	116	101	217	
		1694	8	2							1					10	11	10	21
	Total phase 1	35	44	39	1				1	5	1	1			118	127	111	238	
XIII ^e s. (ph 2)	FOS 210	1835	144	186	134					8	12	1			464	485	185	670	
		1803	24	43	17						4	2				84	90	65	155
	FOS 221	1861	7	11	35										53	53	32	85	
	Total phase 2	175	240	186						12	14	1			601	628	282	910	
XIV ^e -mil. XV ^e s. (ph 3)	FOS 178	1744	12	17	5	1				47	1	1			34	84	24	108	
		1743	2		1						1				3	4	2	6	
		1742	1											3	1	4	16	20	
		1741	1	1	2						2			1		4	7	1	8
		1677	1		2											3	3	7	10
	FOS 186	1715	3	7	6					1					16	17	16	33	
Total phase 3	20	25	16	1					51	1	1	1	3	61	119	66	185		
mil. XV ^e -mil. XVI ^e s. (ph 4)	FOS 174	1773	2												2	2	4	6	
		1678	5	4	3			1		1	3				12	17	16	33	
		1662	6	4	1					2		1				11	14	12	26
		1713	2	3	1											6	6	4	10
	FOS 220	1854	1	1	1							1				3	4	5	9
		1853	3	5							4	6	2			8	20	30	50
		1850	14	5	2	1					1	1				21	24	10	34
Total phase 4	33	22	8	1			1		8	11	3			63	87	81	168		
XVII ^e s. (ph 5)	FOS 203	1770	6	5	3		3	1		14	22	3			14	57	50	107	
TOTAL			269	336	252	3	3	2	1	90	49	9	1	3	857	1018	590	1608	

ANNEXE 2B : ESTIMATION DES MASSES DE VIANDE POUR LES TAXONS DE LA TRIADE DOMESTIQUE, PAR ENSEMBLES CHRONO-STRATIGRAPHIQUES, EN GRAMMES (MV = MR*5). J. MASSENDARI.

			Ovicapris	Porcins	Bovins
VII ^e -IX ^e s.	FOS 180	1684	1225	5050	7550
		1694	1360	110	
	Total phase 1		2585	5160	7550
XIII ^e s.	FOS 210	1835	4855	7325	12715
		1803	500	1125	845
	FOS 221	1861	100	600	2450
	Total phase 2		5455	9050	16010
XIV ^e -mil. XV ^e s.	FOS 178	1744	370	950	735
		1743	15		20
		1742	35		
		1741	10	15	155
		1677	30		125
	FOS 186	1715	65	310	570
Total phase 3		525	1275	1605	
mil. XV ^e -mil. XVI ^e s.	FOS 174	1773	20		
		1678	65	95	185
		1662	385	120	45
		1713	45	85	120
	FOS 220	1854		5	110
		1853	85	50	
		1850	575	210	95
Total phase 4		1175	565	555	
XVII ^e s.	FOS 203	1770	475	125	275

ANNEXE 2C : ESTIMATION DU NOMBRE MINIMUM D'INDIVIDUS POUR LES PRINCIPAUX TAXONS REPRÉSENTÉS, PAR ENSEMBLES CHRONO-STRATIGRAPHIQUES (FT = FŒTUS, INF = INFANTILE, JUV = JUVÉNILE, IMM = IMMATURE, AD = ADULTE). J. MASSENDARI.

			Ovicapris				Porcins			Bovins			Poule	
			ft	inf	juv	ad	inf	juv	ad	inf	juv	ad	imm	ad
VII ^e -IX ^e s.	FOS 180	1684		1	1	1		1	3	1		2	1	
		1694			1	1			1				1	
XIII ^e s.	FOS 210	1835		3	2	6	2	5	7	1		4	1	1
		1803		2		2	1	1	2			1	1	2
	FOS 221	1861		1		1	1	1	1			2		
XIV ^e -mil. XV ^e s.	FOS 178	1744				2		1	3			2	4	2
		1743		1		1						1	1	
		1742		1										
		1741			1				1			1	1	1
	FOS 186	1677				1						1		
		1715	1		1	1		1	2			2		1
mil. XV ^e -mil. XVI ^e s.	FOS 174	1773				1								
		1678				1		1	1			1		2
		1662				3			1			1		1
	FOS 220	1713				1		1	2			1		
		1854				1			1			1		
		1853		1		1	1		1					1
		1850		1	1	2			2			1	1	
XVII ^e s.	FOS 203	1770			2		1	1			1	1	2	
TOTAL			1	11	7	28	5	13	29	2		22	12	13

Nom latin	phase chronologique	Fin vitrac ^e s.			XIII ^e s.			XIV ^e -milieu XV ^e s.				milieu XV ^e -milieu XVI ^e s.			XVII ^e s.	
		fosse	US	180	210	214	221	178	209	216	174	220	203	TOTAL	1770	117,8
				1803-1835	1803-1835	1803-1835	1803-1835	1826	1823-1832	1678	1853-1854	1770				
				1684-1694	1684-1694	1684-1694	1684-1694	1742-1744	1823-1832	1678	1853-1854	1770				
				13	13	13	13	7,5	15	7	12	10				
				NR	NR	NR	NR	NR	NR	NR	NR	NR				
				Érat	Érat	Érat	Érat	NR	NR	NR	NR	NR				
				409 + 28f	409 + 28f	409 + 28f	409 + 28f	795 + 388f	4713 + 1481f	7335 + 3296f	625 + 533f	14224 + 467f	33770 + 13075f			
				400 + 25f	400 + 25f	400 + 25f	400 + 25f	791 + 353f	4702 + 1152f	7307 + 3272f	625 + 533f	14192 + 369f	33682 + 12518f			
				M	M	M	M	83	2202	95	5	2088	5213			
				H	H	H	H	87	154	1264	21	11126	12653			
				H/M	H/M	H/M	H/M		154	50		204				
				M	M	M	M	252	857	170		100	3486			
				M	M	M	M	44 + 12f	13	92		4 + 1f	153 + 13f			
				H	H	H	H		1	4			5			
				H/M	H/M	H/M	H/M			7			7			
				H	H	H	H	92 + 17f		9	1	2f	102 + 19f			
				M	M	M	M	4	13 + 3f	1		9 + 5f	27 + 8f			
				H/M	H/M	H/M	H/M		1				1			
				H	H	H	H	4	3 + 1f	81		1	90 + 1f			
				H/M	H/M	H/M	H/M						6			
				H	H	H	H	59	19	1386		28	1498			
				M	M	M	M	12	20	60		60	151			
				H	H	H	H	2	1 + 1f				3 + 6f			
				H	H	H	H	5f	9 + 10f			17 + 12f	57 + 45f			
				H	H	H	H	4	11 + 7f	5 + 1f		517 + 68f	593 + 78			
				H/M	H/M	H/M	H/M		2				2			
				C	C	C	C					1	1			
				H	H	H	H	5f	9f				1 + 39f			

Fruitiers à pépins

Fruitiers à pépins

Fruitiers à pépins

Fruitiers à pépins

Fruitiers à pépins

Fruitiers à pépins

Fruitiers à pépins

Fruitiers à pépins

Fruitiers à pépins

Fruitiers à pépins

Fruitiers à pépins

Fruitiers à pépins

Fruitiers à pépins

Fruitiers à pépins

Fruitiers à pépins

Fruitiers à pépins

Fruitiers à pépins

Fruitiers à pépins

Fruitiers à pépins

Fruitiers à pépins

Fruitiers à pépins

Fruitiers à pépins

Fruitiers à pépins

Fruitiers à pépins

Fruitiers à pépins

Fruitiers à pépins

Fruitiers à pépins

Fruitiers à pépins

Fruitiers à pépins

Fruitiers à pépins

Fruitiers à pépins

Fruitiers à pépins

Fruitiers à pépins

Fruitiers à pépins

Fruitiers à pépins

Fruitiers à pépins

Fruitiers à pépins

Fruitiers à pépins

Fruitiers à pépins

Fruitiers à pépins

Fruitiers à pépins

Fruitiers à pépins

Fruitiers à pépins

Fruitiers à pépins

Fruitiers à pépins

Fruitiers à pépins

Fruitiers à pépins

ANNEXE 3B : ÉVOLUTION CHRONOLOGIQUE DES CARPORESTES ATTESTÉS. C. HALLAVANT.

CÉRÉALES	Fin VII ^e -IX ^e s.	XIII ^e s.	XIV ^e -mil. XV ^e s.	mil. XV ^e -mil. XVI ^e s.	XVII ^e s.
Avoine		x			
Orge vêtue	x	x			
Millet commun		x	x		
Seigle		x	x	x	
cf. Millet des oiseaux	x				
Froment			x		
Blé nu	x	x	x	x	x
cf. Amidonnier		x			
LÉGUMINEUSES					
Lentille			x		
Féverole					x
FRUITIERS					
Figuier	x	x	x	x	x
Fraisier	x	x	x	x	x
Mûrier blanc/noir			x	x	x
cf. Coqueret			x	x	x
Pommier/Poirier/Cognassier		x	x	x	x
Mûrier ronce		x	x	x	x
Framboisier	x	x	x	x	x
Sureau hièble	x	x	x	x	x
Sureau noir	x	x	x	x	x
Vigne cultivée	x	x	x	x	x
Néflier d'Allemagne			x		
Olivier		x			
Merisier/Cerisier/Griottier					x
Prunier cultivé			x	x	x
Prunelier		x			
Noisetier					x
Noyer		x	x		
AUTRES					
Betterave			x		
Sarriette ascendante/ commune			x		
cf. Carotte				x	
Fenouil		x	x		
cf. Pourpier		x			x
Romarin			x	x	
Moutarde blanche		x			
TOTAL	9	20	22	15	16

ANNEXE 4 : TABLEAU SYNTHÉTIQUE SUR LES HABITANTS DES PARCELLES CONCERNÉES PAR LA FOUILLE À L'ÉPOQUE MODERNE. C. CALMÉS.

À l'aide des sources fiscales de l'époque moderne et des ressources planimétriques du site Urban-Hist, il est possible de suivre l'évolution des propriétaires des parcelles composant l'emprise de fouille. Malgré les difficultés pour retrouver une correspondance entre ces documents et les parcelles de chaque époque, nous pouvons proposer le tableau synthétique suivant.

Cadastré de 1830 (Urban-Hist)		État de la population de la ville 1790 (AMT CC 2859)		Cadastré de 1680 (AMT CC 100)		Cadastré de 1570 (AMT CC 53)		
Parcelle	Propriétaires	Parcelle	Locataires	Propriétaires	Parcelle	Propriétaires	Parcelle	Propriétaires
672	Jean-Anto decime	13	Chaubar et son épouse	Chaubar	12	1680 : Damlle Guilhaumette de Pages, femme de Me Raymond Martrel avocat en parlement et fille de Pierre Pages et anciennement mariée au Sieur Trusse. Mère de François Trusse 1684 : Me François Trusse, avocat en Parlement 1748 : Dlle Jeanne Courtaur, épouse du Sr Fabry 1754 : François Barthié, me savetier 1771 : Joseph Chaubaud, rabilleur 1782 : Me Boyer, avocat en Parlement	11	1570 : Héritage 1578 : Achat 1629 : Gabriel Pages et Mary Bouscaillhous, me chirurgien par mariage 1570 : François Riviere teysseire 1598 : Noble Jehan Bolli bourgeois la moitié par achat 1599 : Jehan Riviere fils de François Riviere a racheté la moitié de Boly Jehan Fesangres mary de la vesve de Ollivier Pages 1632 : Gabriel Pages me chirurgien fil et heritier de feu Guillamelmete Sorbisse tient la moyrie de la maison 1642 : Demoyelle Jeanne de Requade vesve de feu a Mr Jean Pelabrat ? Advocat tient la moyrie de la maison par achat
673	Jean-François Trille, charpentier	12	Blond, son épouse et un enfant Mlle Roux et deux enfants Vve Malthés et un enfant Gallut et son épouse Auroux et son épouse	Trille	13	1680 : Jean Courné, fripeur 1728 : Sr Bernard Corne, avocat en Parlement 1759 : Dlle Jean Dansans, épouse du Sr Jean Uzac, me tapissier 1769 : Gilles Labat, cordonnier 1769 : Bernard Labat, cordonnier 1769 : Vincens Bidet, cordonnier	/	

Cadastré de 1830 (Urban-Hist)		État de la population de la ville 1790 (AMT CC 2859)		Cadastré de 1680 (AMT CC 100)		Cadastré de 1570 (AMT CC 53)	
Parcelle	Propriétaires	Parcelle	Locataires	Parcelle	Propriétaires	Parcelle	Propriétaires
		14	Vve Ducos et un enfant Marie Breil Lacombe Rougé Mlle Dournet et un enfant	14	1680 : Dame Guilhaumette de Pages, veuve de Pierre Devinac tailleur 1729 : Sr Jean Paul et Dlle Marie de Taurieus frere et soeur 1749 : Jean Paul Taurieus heritier de Dlle Marie Tauriere sa soeur 1764 : Marie Corne, veuve de Louis Robin, peintre 1779 : Pierre Ducos 1784 : Dlle Jeanne Gorsse veuve du Sr Ducos		/
674	Nicolas Grabrie, sculpteur	15	Labat, son épouse et deux enfants	15	1680 : Pierre Aribat , procureur 1728 Arnaud Dassay, maçon 1773 : Pierre Joseph Vidal et Jean Baptiste Vidal frères, sarges et imprimeur 1793 : Gillis Labat tient la portion que tenait Arnaud Dassay, cordonnier	13	1570 : Héritiers a feu Mr Jehan M ? 1582 : Mr Ramond Adde, praticien par achat 1612-1637 : Mr Anthoine Castanier prêtre prebendier en leglise Saint Estienne de Tholose par achat fait de Gaspard Adde marchand grossier 1670 : Jean Labat, archer du prevoist achat fait de Me Anthoine Castanier prêtre 1675 : Me Michel Arribat procureur en la cours de parlement par achat du sr Jean Ramond marchand
675	Raymond Castan	17	Vie et son épouse Larroux et son épouse Gouzi, son épouse et deux enfants Castan, son épouse et deux enfants Ponsan et son épouse	16	1680 : Table des obits de l'esglise Sainte-Estienne 1728 : Dlle Peroune Routele veuve de Raymond Mercié 1767 : Sr Jean François Demblans, me boulanger 1772 : Me Jean Despeyres, procureur au seneschal	14	1570 : Chappitre de esglise Saint Estienne 1588 : Me Jehan Delagarde prêtre et prebendier en leglise metropolitaine st estienne
	/	17	/	17	1680 : Sr Vidal Lanes 1728 : Antoine Gramielle, me colettier 1744 : Pierre Bonnafous 1763 : Antoine Dalles		/

Cadastré de 1830 (Urban-Hist)		État de la population de la ville 1790 (AMT CC 2859)		Cadastré de 1680 (AMT CC 100)		Cadastré de 1570 (AMT CC 53)	
Parcelle	Propriétaires	Parcelle	Locataires	Parcelle	Propriétaires	Parcelle	Propriétaires
676	Julie-Françoise Albouy veuve Deffes tailleur de la rue des balances		/	18	1680 : Antoine Court, maistre charpantier 1734 : Jean-Baptiste Coles, me platrier 1770 : Dlle Jeanne Vieilles epouse du sr Dudeau dit Fribourg 1786 : Marianne Raynal epouse de Bertrand Caunes, menuisier	16	1570 : Mocre Argarosse vesse de feu Bertrand Causse s.d. : Pierre Rinal 1585 : Bernard Clades et Jehanne de Preslong, me chandellier par achat s.d. : Julia Grimaud 1663 : Anthoine Court, mestre charpentier par achat de Me Bernard Caumont advocat
677	Jean-François Trille, charpentier		/	19	1680 : Pierre de Gillede, avocat a présent capitoul 1728 : Jean Marsoulan pour la moitié, me boulanger 1749 : Jean Marsoulan pour l'autre moitié, me boulanger 1769 : François Marsoulan fils du précédent moins deux tiers, me platrier 1778 : Dlle Jean Labié veuve du sr Marsoulan 1769 : Mr me Paul Benoit Barthe pour les 2/3, prêtre chanoine de l'église Saint Paul de Narbonne professeur royal de theologie et conseiller en la cour souveraine du clergé de Toulouse		/
	/		/	20	1680 : Guillaume Martine, savatier 1719 : Monsieur Me Gile Rachetin de Borderia, docteur et advocat au Parlement 1728 : Roch, me rotisseur 1748 : Dlle Marie Lavigne veuve du sr Blanc 1753 : Sr Jean François Muratet, chirurgien	18	1570 : Alexi Gardes, me masson 1583 : Jehan Gondal, fustier par achat s.d. : Jehan Darban 1633 : Masse Guinbaud, sargent royal de Tholose acquis de Pierre Cajans me menuisier et Anne Daubret sa femme s.d. : Mr Ramond de Buges, prêtre et prébendier en leglise metropolitaine st estienne par achat 1660 : Me Pierre Labonne, prêtre et prébendier en leglise metropolitaine st estienne acquis de Me Mathurin Debugies procureur en la cour 1661 : Guillaume Marty, sabatier

Cadastré de 1830 (Urban-Hist)		État de la population de la ville 1790 (AMT CC 2859)		Cadastré de 1680 (AMT CC 100)		Cadastré de 1570 (AMT CC 53)	
Parcelle	Propriétaires	Parcelle	Locataires	Parcelle	Propriétaires	Parcelle	Propriétaires
678	Raymond Passemant		/	21	1680 : Me Jean Saury, notaire du lieu Dazas 1698 : Jean Martin 1719 : Me Giles Rachein sieur de Cordieres, docteur et avocat au parlement 1728 : Dlle Catherine de Burgaud épouse d'Estienne Perel 1729 : François Faure 1752 : Damlle Magdeleine de Berned veuve de Me Jean François Louron, procureur aux finances 1780 : Mr Me Paul Benoit Barthe, chanoine de st Paul de Narbonne professeur en theologie de l'université de cette ville		/
679	Jules, Paul et Désiré Dietulafoi	23	Me L'abbé Barthe et une servante Me Rudelle, son épouse et une servante	22	1680 : Jean Dejean, habitant du lieu de Lux 1724 : Bernard Nougarede, fenasia 1741 : Messire Leonard Thimothée Hebert, pretre archidiaacre de l'église de Toulouse 1755 : Mr Me Paul Benoit Barthe chanoine de st Paul de Narbonne, professeur royal en theologie et conseiller en la chambre souveraine du clergé de Toulouse		/

Bibliographie

- Alamy, G. et C. Fruhauf (1970) : "Notes sur l'alimentation des étudiants à Toulouse aux ^{xiv}^e et ^{xv}^e siècles", in : *Luchon et les Pyrénées centrales, Actes du XXV^e Congrès d'Études Régionales*, Toulouse, 46-59.
- Alexandre-Bidon, D. (1998) : "L'eau et l'hygiène", in : Esquieu & Pesez, dir. 1998, 115-125.
- Arbogast, R.-M., B. Clavel, S. Lepetz, P. Méniel et J.-H. Yvinec (2002) : *Archéologie du cheval*, Paris.
- Arramond, J.-C., J. Catalo, I. Rodet-Belarbi, L. Llech et H. Molet (1997) : *Site du Lycée Ozenne à Toulouse (Haute-Garonne)*, Document final de synthèse de sauvetage urgent, AFAN.
- Arramond, J.-C. et J.-L. Boudartchouk (2002) : "Le forum et le temple", in : Pailler, dir. 2002, 220-229.
- Baccarbère, G. (1977) : *Étude de Toulouse romaine, à propos d'une maquette à l'institut catholique*, supplément au Bulletin de Littérature Ecclésiastique, Chronique, 3, Toulouse.
- (1984) : "Habitat, alimentation et évacuation des eaux à Toulouse dans l'Antiquité", *Mémoires de l'Académie des Sciences, Inscriptions et Belles-Lettres de Toulouse*, 146, 16^e série, V, 103-134.
- Badie, A. (2002) : "Le plan du théâtre antique de Toulouse : problèmes de restitution", in : Pailler, dir. 2002, 233-241.
- Ballet, P., N. Dieudonné-Glad et C. Saliou, dir. (2008) : *La rue dans l'Antiquité. Définition, aménagement, devenir, Actes du colloque de Poitiers, 7-9 septembre 2006*, Rennes, 259-273.
- Barraud, D., F. Hautefeuille et C. Rémy, dir. (2006) : *Résidences aristocratiques, résidences du pouvoir entre Loire et Pyrénées. ^x^e-^{xv}^e siècles, Actes du colloque "Résidences du pouvoir, pouvoir de la résidence. Travaux archéologiques récents entre Loire et Pyrénées, ^x^e-^{xv}^e siècles" tenu à Pau les 3, 4 et 5 octobre 2002*, Carcassonne.
- Berna Casasola, D. et A. Ribera i Lacomba, dir. (2009) : *Cerámicas hispanorromanas. Un estado de la cuestión*, Cadix.
- Besly, E. et R. Bland (1983) : *The Cunetio Treasure, Roman Coinage of the Third Century A.D.*, Londres.
- Besombes, P.-A. (2004) : "Le dépôt de 22438 monnaies du gué de Saint-Léonard (Mayenne)", *Trésors monétaires*, XXI, 1-192.
- Bonifay, M. (2004) : *Études sur la céramique romaine tardive d'Afrique*, BAR International Series 1301, Oxford.
- Bonifay, M. et J.-C. Tréglià (2007) : *LRCW2 : Late Roman Coarse, Cooking Wares and Amphorae in the Mediterranean, Archeology and Archaeometry*, Oxford.
- Boudartchouk, J.-L. (2012) : "Quelques remarques sur les *fora* de Tolosa et Narbo et la question des *capitolia* en Narbonnaise", in : Bouet, dir. 2012, 111-125.
- Bouet, A., dir. (2012) : *Le forum en Gaule et dans les régions voisines*, Ausonius Mémoires 31, Bordeaux.
- Briand, J. et P. Lotti, dir. (2001) : *Toulouse, Muséum d'Histoire Naturelle (Haute-Garonne, Midi-Pyrénées)*, Rapport final de fouille, Inrap.
- Bruce, C.R., dir. (2006) : *Standard Catalog of World Coins, 1801-1900, 5th edition*, Iola.
- Carme, R. et Y. Henry (2010) : "L'ensilage groupé et les campagnes du premier Moyen Âge dans le Toulousain : quelques réflexions à l'aune de deux fouilles récentes (L'Oustalou à Préserville et Clos-Montplaisir à Vieille-Toulouse)", *Archéologie du Midi Médiéval*, 28, 35-104.
- Caster, G. (1966) : "Le vignoble suburbain de Toulouse au ^{xii}^e siècle", *Annales du Midi*, 78 (77), 201-217.
- Catalo, J., dir. (1995) : *Extension Préfecture, rue Sainte-Anne – rue Saint-Jacques. Toulouse (Haute-Garonne)*, Document final de synthèse de sauvetage urgent, AFAN.
- , dir. (1996) : *Donjon du Capitole, Toulouse (Haute-Garonne)*, Document final de synthèse de sauvetage urgent, AFAN.
- , dir. (1999) : *La Cité Judiciaire de Toulouse (Haute-Garonne). N° site 31 555 066 AH*, Document final de synthèse de la phase 1, AFAN.
- Catalo, J., H. Molet et J. Pons (2000) : *L'îlot Valade à Toulouse (Haute-Garonne). N° site 31 555 019 AH*, Document final de synthèse de fouille préventive, AFAN.
- Catalo, J., dir. (2007) : *Toulouse "Cité Judiciaire" (Haute-Garonne, Midi-Pyrénées)*, Rapport final d'opération, Inrap.
- Catalo, J., (2010) : "La céramique de la fin du Moyen Âge du site "Métro Carmes" à Toulouse", *Mémoires de la Société Archéologique du Midi de la France*, LXX, 179-201.
- Catalo, J. et Q. Cazes, dir. (2010) : *Toulouse au Moyen Âge. 1000 ans d'histoire urbaine (400-1480)*, Portet-sur-Garonne.
- Cazes, Q. (1998) : *Le quartier canonial de la cathédrale Saint-Étienne de Toulouse*, Carcassonne.
- Chalande, J. [1919, 1927, 1929] (1973) : *Histoire des rues de Toulouse*, Paris.
- Coste, M.-C., dir. (2006) : *Mode de vie et alimentation à la fin du Moyen Âge au château de Blandy-les-Tours. Approche pluridisciplinaire de la salle de l'Auditoire*, RACF Suppl. 28, Tours.
- Crawford, M.H. (1974) : *Roman Republican Coinage*, Cambridge.
- Crépin, G. (2002) : *Doubles et deniers tournois de cuivre royaux et féodaux (1577-1684)*, Paris.
- De Filippo, R. (1993) : "Nouvelle définition de l'enceinte romaine de Toulouse", *Gallia*, 50, 181-204.
- (2002a) : "L'aménagement de la ville : rythme et durée", in : Pailler, dir. 2002, 205-220.
- (2002b) : "Place Saint-Étienne : une nouvelle rue pour un nouveau quartier", in : Pailler, dir. 2002, 417-418.
- Desrousseaux, S., M. Prieur et L. Schmitt (2014) : *Le Franc. 10. Les monnaies*, Paris.
- Dietsch-Sellami, M.-F. (2009) : "Apports de la carpologie à la connaissance de l'alimentation végétale. L'exemple d'une latrine-dépotoir du ^{xvi}^e siècle au château de Blandy-les-Tours (Seine-et-Marne)", in : Rivoire & Dietrich, dir. 2000, 87-98.
- Dieulafait, C., J.-L. Boudartchouk, J. Lapart, L. Llech, R. de Filippo, P. Kalinowsky et S. Soulas (1996) : "Céramiques tardives en Midi-Pyrénées. Premières approches", *Aquitania*, 14, 265-277.

- Duplessy, J. (1999) : *Monnaies françaises royales de Hugues Capet à Louis XVI (987-1793)*, I, Hugues Capet - Louis XII ; II, François I^{er}-Louis XVI, Paris.
- Elias, D. (1984) : *The Anglo-Gallic Coins/Les Monnaies Anglo-françaises*, Paris-Londres.
- Elmer, G. (1941) : *Die Münzprägung der Gallischen Kaiser in Köln, Trier und Mailand*, Darmstadt.
- Esquieu, Y. et J.-M. Pesez, dir. (1998) : *Cent maisons médiévales en France (du XI^e au milieu du XVI^e siècle). Un corpus et une esquisse*, Paris.
- Ferrando, P. (2010) : *L'atelier monétaire d'Arles de Constantin à Romulus. 313-476*, Arles.
- Faure-Boucharlat, É., dir. (2001) : *Vivre à la campagne au Moyen Âge, l'habitat rural du V^e au XI^e siècles (Bresse, Lyonnais, Dauphiné) d'après les données archéologiques*, Lyon.
- Forest, V. (1994) : "Nombre de restes déterminés des principales espèces animales consommées en milieu urbain en France durant les périodes historiques. Essai de synthèse", *Anthropozoologica*, 19, 29-37.
- Forest, V., D. Lalai et C. Olive (2001) : "Les animaux : alimentation et élevage", in : Faure-Boucharlat, dir. 2001, 103-122.
- Foy, D. (1986) : "Verres du XIV^e au XVI^e siècle provenant de la place de la cathédrale à Montauban (Tarn-et-Garonne)", *Archéologie du Midi Médiéval*, 4, 83-91.
- (2010) : *Les verres antiques d'Arles. Les collections du Musée départemental Arles antique*, Paris.
- Foy, D. et M.-D. Nenna, dir. (2003) : *Échanges et commerce du verre dans le monde antique*, Montagnac.
- Foy, D., M. Picon, M. Vichy et V. Thirion-Merle (2003) : "Caractérisation des verres de la fin de l'Antiquité en Méditerranée occidentale : émergence de nouveaux courants commerciaux", in : Foy & Nenna, dir. 2003, 41-78.
- Geneviève, V. (2000) : *Monnaies et circulation monétaire à Toulouse sous l'empire romain (I^{er}-V^e s.)*, Toulouse.
- (2015) : "De Vieille-Toulouse à Tolosa, le grand déménagement des années 10-5 av. J.-C.", *The Journal of Archaeological Numismatics*, 4, 1-26.
- Genin, M. (2006) : "Céramiques tardives du site de la Cieutat (Éauze, Gers) : étude de sept ensembles de mobilier (fin III^e-IV^e s. p.C.)", *Aquitania*, 22, 226-251.
- (2007) : *La Graufesenque (Millau, Aveyron), vol. II : sigillées lisses et autres productions*, Aquitania Études d'archéologie urbaine 2, Bordeaux.
- Hallavant, C. et M.-P. Ruas (2005) : "Étude carpologique", in : Pousthomis-Dalle, dir. 2005, 143-167.
- (2014) : "The First Archaeobotanical Evidence of *Spinacia oleracea* L. (spinach) in Late 12th-mid 13th Century a.d. France", *Vegetation History and Archaeobotany*, 23, 153-165.
- Higounet-Nadal, A. (1989) : "Les jardins urbains dans la France médiévale", in : *Jardins et vergers en Europe occidentale (VIII^e-XVIII^e siècles)*, Valence-sur-Baïse, 115-144.
- Hôtel des Chevaliers* (2005) : *Hôtel des Chevaliers de Saint-Jean de Jérusalem*, Toulouse.
- Isings, C. (1957) : *Roman Glass from Dated Finds*, Groningen.
- Labaune, Y. et M. Kasprzyk (2008) : "Les rues d'Augustodunum (Autun, Saône-et-Loire) du I^{er} au IV^e siècle : un bilan", in : Ballet et al., dir. 2008, 259-273.
- Labrousse, M. (1968a) : *Toulouse antique. Des origines à l'établissement des Wisigoths*, Paris.
- (1968b) : "Informations archéologiques. Circonscription de Midi-Pyrénées", *Gallia*, 26, 515-557.
- (1974) : "Informations archéologiques. Circonscription de Midi-Pyrénées", *Gallia*, 32, 453-500.
- (1975) : "Marques de potiers sur céramique sigillée trouvées à Toulouse, de 1966 à 1973, rue des Têtu, place du Capitole et rue Saint-Jérôme", *RAN*, 8, 199-256.
- Lassure, J.-M. et G. Villeval (1990) : "Quelques productions céramiques dans la région toulousaine", in : *Archéologie et vie quotidienne aux XIII^e-XIV^e siècles en Midi-Pyrénées*, catalogue d'exposition, Musée des Augustins, 7 mars-31 mai 1990, Toulouse, 285-288.
- Lotti, P., dir. (2012) : *Midi-Pyrénées, Haute-Garonne, Toulouse. Square Charles de Gaulle (Issue de secours)*, Rapport d'opération, fouille archéologique, Inrap.
- Marandet, M.-C. (1971) : *Contribution à une étude du quartier Saint-Étienne au Moyen Âge*, mémoire de Maîtrise inédit, Université de Toulouse.
- Martin, H. (2006) : "Analyse préliminaire de la faune recueillie lors des fouilles du Muséum d'Histoire Naturelle de Toulouse", in : Briand & Lotti 2001, 199-217.
- Martin, T. (1996) : *Céramiques sigillées et potiers gallo-romains de Montans*, Montans.
- Martini, R. (2003) : *Collezione Pangerl, Contromarche imperiali romane (Augustus - Vespasianus). The Pangerl Collection. Catalog and Commentary on the Countermarked Roman Imperial Coins*, Milan.
- Marty, P. (2013) : "Terra nigra en Midi-Pyrénées : concurrence, imitation et adaptation des potiers gaulois à la sigillée (avec un début de typologie)", in : *Actes du Congrès d'Amiens, SFEAG*, Marseille, 485-510.
- Mayet, F. (1975) : *Les céramiques à parois fines dans la péninsule ibérique*, Paris.
- Métropolis 2007 : Métropolis. Transport souterrain et archéologie urbaine à Toulouse - 1990-2007*, catalogue de l'exposition présentée au Musée Saint-Raymond, Musée des Antiques de Toulouse, du 2 juillet 2007 au 2 mars 2008, Toulouse.
- Monteil, M. (1999) : *Nîmes antique et sa proche campagne. Étude topographique urbaine et périurbaine (fin VI^e s. av. J.-C. / VI^e s. ap. J.-C.)*, Lattes.
- Ollivier, J., C. Calmés, R. Carme, F. Dieulafait, C. Gargam, M. Gary, C. Giraud, C. Hallavant, J.-M. Lassure, J. Massendari, L. Pédoussaut, I. Rougier et G. Villeval (2012) : *16-18 rue des Pénitents Blancs. Toulouse (Haute-Garonne)*, RFO de fouilles archéologiques préventives, Hadès.
- Paillet, J.-M. (1983) : "Deux *oscilla* trouvés à Toulouse (quartier Saint-Georges)", *RAN*, 16, 385-393.
- , dir. (2002) : *Tolosa. Nouvelles recherches sur Toulouse et son territoire dans l'Antiquité*, Rome.
- , dir. (2015) : *Toulouse. Naissance d'une ville*, Toulouse.
- Paya, D., dir. (2007) : *Toulouse. 16-18, rue des pénitents blancs (Haute-Garonne, Midi-Pyrénées)*, Rapport d'évaluation archéologique, Inrap.
- Picon, M. (1973) : *Introduction à l'étude technique des céramiques sigillées de Lezoux*, Lyon.

- Pousthomis-Dalle, N., dir. (2005) : *Toulouse. Ancien grand prieuré de Saint-Jean de Jérusalem*, Document final de synthèse, Toulouse.
- Preiss, S. (2011) : *Exploitation des ressources végétales et pratiques alimentaires dans le Nord de la France entre les X^e et XI^e siècles : études carpologiques de la motte castrale de Boves (Amiens, Somme) et des sites environnants*, Thèse de doctorat, Université de Picardie.
- Py, M., dir. (1993) : *Dictionnaire des céramiques antiques (VI^e s. av. n.è. - VI^e s. de n.è.) en Méditerranée nord-occidentale*, Lattes.
- Raynaud, C. (2007) : "Les céramiques communes de l'Antiquité tardive en Gaule méridionale (IV^e-VII^e s.)", in : Bonifay & Trégliat 2007, 247-262.
- Richarté C., R.-P. Gayraud et J.-M. Poisson (2015) : *Héritages arabo-islamiques dans l'Europe méditerranéenne*, Paris.
- Rivoire, F. et A. Dietrich, dir. (2009) : *La cuisine et la table dans la France de la fin du Moyen Âge*, Caen.
- Rodet-Belarbi, I. (1996) : "Annexe 2 : étude des ossements animaux", in : Catalo, dir. 1996, 47-49.
- (1997) : "Les Hommes et les animaux aux époques médiévale et moderne d'après les ossements animaux", *Revue de Médecine vétérinaire*, 148, 665-674.
- Ruas, M.-P. (1998) : "Les plantes consommées au Moyen Âge en France méridionale d'après les semences archéologiques", *Archéologie du Midi Médiéval*, 15-16, 179-204.
- Ruas, M.-P. et M.-F. Dietsch-Sellami (2006) : "Analyse carpologique des latrines 2", in : Coste, dir. 2006, 42-57.
- Ruas, M.-P., P. Mane, C. Puig, C. Hallavant, B. Pradat, M. Ouerfelli, J. Ros, D. Alexandre-Bidon et A. Durand 2005 : "Regard pluriel sur les plantes de l'héritage arabo-islamique en France médiévale", in : Richarté et al. 2015, 347-376.
- Rütti, B. (1991) : *Die Römischen Gläser aus Augst und Kaiseraugst*, Forschungen in Augst, 13-1/2, Augst.
- Saliès, P. (1989) : *Dictionnaire des rues de Toulouse, voies publiques, quartiers, lieux-dits, enseignes, organisation urbaine*, Toulouse.
- Tilhard, J.-L. (2004) : *Les céramiques sigillées du Haut-Empire à Poitiers d'après les estampilles et les décors moulés*, SFECAG suppl. 2, Marseille.
- Veyssièrre, F., dir. (2000) : *Extension Fondation Bemberg. Hôtel d'Assézat. 5 rue de l'Écharpe. Toulouse (Haute-Garonne) (31 555 075 AH)*, Document final de synthèse de fouille préventive, AFAN.
- Villanueva, E. (2008) : "La céramique d'époque moderne découverte dans un puits à Cruzy (Hérault)", *Archéologie du Midi Médiéval*, 26, 199-223.
- Welsh, B. : *Analysis of the Hut Coins of Constans and Constantius II*, http://www.forumancientcoins.com/moonmoth/hut_analysis.html (consulté le 10/11/2015).
- Wolff, P. (1954) : *Commerces et marchands de Toulouse (vers 1350 - vers 1450)*, Paris.
- (1956a) : "Un leudaire de Toulouse", *Annales du Midi*, 68 (34), 285-302.
- (1956b) : *Les "estimes" toulousaines des XIV^e et XV^e siècles*, Toulouse.
- Zehacker, H., J.-C. Richard et J.-N. Barrandon (1984) : "La trouvaille de La Villeneuve-au-Châtelot (Aube)", *Trésors monétaires*, VI, 9-92.
- Zwierzinski, E. et M.-P. Ruas (2000) : "Diagnostic carpologique", in : Catalo et al. 2000, 18-21.

Archives consultées (Archives Municipales de Toulouse)

- 1 O 24 (1800-1854) : voirie urbaine, travaux publics
- 1 O 27 – 4 (1810-1850) : voirie urbaine, plans d'alignement
- 5 I 12 (1872-1886) : hygiène publique et salubrité
- 5 I 13 (1874-1887) : hygiène publique et salubrité
- CC 17 (1478) : cadastre du capitoulat de Saint-Étienne (copie du XVI^e s.)
- CC 28 (1550) : cadastre du capitoulat de Saint-Étienne, registre d'arpentage
- CC 53 – 2 Mi 48 (1571) : cadastre du capitoulat de Saint-Étienne
- CC 64 (1669) : registre des déclarations d'immeubles du capitoulat de Saint-Étienne
- CC 100 (1680) : cadastre du capitoulat de Saint-Étienne
- CC 141 (1680-1785) : registre d'allivements
- CC 155 (1395) : impôts, livre des estimés
- CC 157 (1397-1398) : impôts par capitoulats
- CC 158 (1397-1398) : impôts, livres des *nichils*
- CC 159 (1405) : impôts par capitoulats, estimés et *nichils*
- CC 161 (1436) : impôt commun
- CC 163 (1454) : impôts, minutes par capitoulats
- CC 723 (1685-1686) : cotisations pour la taille
- CC 916 (1429) : impôt commun du capitoulat de Saint-Rome
- CC 917 (1429) : impôt commun du capitoulat de Saint-Rome
- CC 918 (1451-1452) : impôts du capitoulat de Saint-Étienne
- CC 920 (1632) : impôts du capitoulat de Saint-Étienne
- CC 1077 (1735) : registre de capitation
- DD 258 (XVIII^e s.) : voirie, demandes d'autorisation d'urbanisme
- FF 609 (1407-1789) : procédures de police, justice et répression
- GG 817 (1612-1715) : confrérie des Pénitents Blancs