



HAL
open science

Le “ dieu au maillet ” de Vienne à la Walters Art Gallery de Baltimore

Dorothy Kent Hill

► **To cite this version:**

Dorothy Kent Hill. Le “ dieu au maillet ” de Vienne à la Walters Art Gallery de Baltimore. *Gallia - Fouilles et monuments archéologiques en France métropolitaine*, 1953, 11 (2), pp.205-224. <10.3406/galia.1953.1338>. <hal-01921341>

HAL Id: hal-01921341

<https://hal.science/hal-01921341v1>

Submitted on 6 Feb 2020

HAL is a multi-disciplinary open access archive for the deposit and dissemination of scientific research documents, whether they are published or not. The documents may come from teaching and research institutions in France or abroad, or from public or private research centers.

L'archive ouverte pluridisciplinaire **HAL**, est destinée au dépôt et à la diffusion de documents scientifiques de niveau recherche, publiés ou non, émanant des établissements d'enseignement et de recherche français ou étrangers, des laboratoires publics ou privés.



Distributed under a Creative Commons CC BY-NC-ND 4.0 - Attribution - Non-commercial use - No
Derivative Works - International License

LE « DIEU AU MAILLET » DE VIENNE A LA WALTERS ART GALLERY DE BALTIMORE

par Miss Dorothy KENT HILL

[Miss D.K. Hill a déjà publié pour les lecteurs de *Gallia* (t. X) un bronze trouvé en Gaule et conservé dans son beau musée Walters de Baltimore dont elle a magnifiquement édité le Catalogue avec des considérations sur la technique des bronzes antiques dont M. Charles Picard a justement souligné l'intérêt et la nouveauté (*Rev. Hist.*, 76, 1952, p. 72). Un autre bronze trouvé en Gaule (en 1866) est conservé au même musée. Cette œuvre d'une exceptionnelle valeur, trouvée à Vienne dans un laraire avec trois autres objets, avait déjà suscité de nombreuses études mais n'était connue du public savant que par un dessin souvent publié, la seule photographie existante étant celle du catalogue de la vente Taylor (1912). Miss Hill eut le mérite de publier la première étude bien illustrée de l'objet dans *The Journal of the Walters Art Gallery*, en 1947. Elle a bien voulu, sur notre demande, entreprendre de nouvelles recherches sur cet objet et en réserver à *Gallia* l'exposé développé, dont on appréciera la précision, la nouveauté et la prudence. Nous avons, de notre côté, fait quelques recherches de détail autour du sujet.

P.-M. D.]

Ce groupe de bronze, connu depuis longtemps des spécialistes de l'Antiquité gallo-romaine, représente un homme portant une peau de loup, debout sur une grande base, avec, derrière lui, un attribut extraordinaire : une sorte de barillet ou de marteau auquel cinq objets semblables, mais plus petits, sont attachés par des tiges disposées comme les rayons d'une roue. Il a été trouvé par hasard à Vienne (Isère) en 1866, avec d'autres antiquités romaines, et deux fois décrit devant la Société des Antiquaires de France peu après sa découverte : par Allmer, qui a discuté la statuette, le socle, et un « instrument », et par De Witte, qui a traité de l'ensemble, qu'il considérait comme formant un tout.

Depuis, les archéologues se sont partagés au sujet de l'unité du groupe, et de son interprétation. L'objet reconstitué serait passé, d'après S. Reinach, de son premier propriétaire, « M. Brousse, forgeron à Vienne, à un ecclésiastique romain ». Il apparut sur le marché avec la collection Wills en 1894 et

Illustration non autorisée à la diffusion

FIG. 1. --- Le dieu au maillet de la Walters Art Gallery, après nettoyage.
On voit de face le fond fixe de l'attribut cylindrique.

à nouveau avec la collection John Edward Taylor en 1912 pour être alors acquis, directement ou indirectement, par Henry Walters de Baltimore¹. Je l'ai publié en 1947 dans *The Journal of The Walters Art Gallery*. Mon opinion était alors que toutes les pièces du groupe étant originales, la statuette, indépendante des autres parties, était une œuvre complète en elle-même, trouvée dans le même laraire. Je suggérai qu'un autre sujet, de même type mais de taille plus grande, avait été monté dans l'Antiquité sur la base, placé de façon à tenir de la main gauche la hampe verticale qui devait être un peu plus haute. J'ai entrepris de republier ici le document à l'adresse de mes Collègues français : au cours des années 1950-1952, en effet, le groupe tout

(1) WALTERS, *Art Gallery*, n° 51.998. Haut. totale 0 m. 328. Publié : *Bull. de la Soc. des Antiq. de Fr.*, 1866, ALLMER, pp. 99 sq., DE WITTE, p. 109; DE BARTHÉLEMY, *Rev. Celt.*, t. I, 1870, p. 4; *Indicateur d'antiquités suisses*, 1875, p. 637; *Mus. arch.*, 1877, pl. I; GAIDOZ et ROLLAND, *Mélusine*, 1878, p. 343, p. 353 fig.; FLOUEST, *Deux stèles de laraire*, (extrait de *Rev. arch.* 1884-5, avec l'addition du bronze Walters), Paris, Leroux, 1885, pl. XIII; ALLMER, *Rev. ép.*, 1887, p. 319; FLOUEST, *Gaz. arch.*, t. XII, 1887, pp. 306-312; BAZIN, *Gaz. arch.*, t. XII, 1887, pp. 178-181, pl. 26; GAIDOZ, *Rev. arch.*, sér. III, t. VI, 1885, II, p. 168; sér. III, t. XI, 1888, I, pp. 273 sq.; S. REINACH, *Bronzes figurés de la Gaule romaine*, 1894, pp. 175 sq.; S. REINACH, *Rép. Statuaire*, t. II, 1897, 1908, p. 21, n° 6; A. BERTRAND, *La religion des Gaulois, les druides et le druidisme (Nos origines, t. 3)*, 1897, p. 318, fig. 44; A. S. MURRAY, *Greek Bronzes (The Portfolio; monographs on artistic subjects, n° 36)*, 1898, pp. 97 sq., fig. 40; H. B. WALTERS, *Catalogue of Bronzes - British Museum*, 1899, p. LV; ALLMER, *Rev. ép.*, t. V, n° 114, 1904, pp. 110 sq.; *Sale Catalogue, John Edward Taylor Collection* (London, Christie, Manson and Woods), 1912, p. 92, n° 364, ill.; S. REINACH], *Rev. arch.*, sér. IV, t. XX, 1912, p. 173; HUBERT, *Rev. arch.*, sér. V, t. I, I, 1915, pp. 28, 31; TOUTAIN, *Les cultes païens dans l'Empire Romain*, 1920, t. III, p. 229; KEUNE, s.v. *Sucellus*, PAULY-WISSOWA, *Real-Encyclopädie*, t. 7, 1931, col. 523, n°s 40, 41; P. LAMBRECHTS, *Contributions à l'étude des divinités celtiques* (Rijksuniversiteit te Gent, *Werken Uitgegeven*, 93, 1942), p. 113; HILL, *Journal of the Walters Art Gallery*, t. X, 1947, pp. 84-89, 100; *Fasti Archaeologici*, t. II, 1947, pp. 346 sq., fig. 92; HILL, *Catalogue of Classical Bronze Sculpture in the Walters Art Gallery*, 1949, p. 14, n° 22, pl. 9; EICHLER, *Gnomon*, t. 23, 1951, p. 60.

Le dessin est signé Dardel, et apparut pour la première fois dans *Mus. arch.*, 1877, pl. I. Il montre une éraflure verticale sur le fond, qui n'existe pas en fait. Les publications postérieures ont reproduit le dessin, omettant parfois la base, sauf *Gaz. arch.*, XII, 1887, pl. 26, qui, comme la photographie du catalogue Taylor, ne comporte pas l'ornement.

Suivant ALLMER (*Bull. de la Soc. des Antiq. de Fr.*, 1866, p. 99), la trouvaille contenait : « quatre statuettes, une panthère, un petit support de la forme d'une fleur épanouie, les restes d'un vase que recouvrait un fort placage en argent, plusieurs coupes, des charnières, deux lampes, tout cela en bronze; des lampes en terre cuite, des bris de poterie à couverte rouge, une masse agglomérée par la rouille de couteaux et de forceps à larges lames, à manches et à ressorts en bronze; enfin, indépendamment d'autres menus objets de diverses sortes, un instrument également en bronze, très singulier par sa forme et d'un usage difficile à déterminer. La plus remarquable est un Hercule. » Il ajoute (p. 100) : « la seconde en importance est encore un Hercule », (p. 102) « deux Mercure », (p. 103) « trois socles... minces par le milieu »; il discute (p. 104) l'objet non identifié, en donnant les mesures suivantes : long. du cylindre : 0 m. 08; diamètre : 0 m. 055; long. de la longue tige : 0 m. 26.

Parmi les objets mentionnés, je puis identifier seulement le second « Hercule », en réalité un personnage à l'olla, acquis par le British Museum à la vente Wills. Outre la première mention par ALLMER et DE WITTE, voir : *Gaz. arch.*, t. XII, 1887, pl. XXVI, 2; FLOUEST, *Deux stèles...*, pl. XII, p. 64; REINACH, *Bronzes fig.*, p. 176, et *Rép. Statuaire*, II, p. 23, n° 8; H. B. WALTERS, *Catalogue of Bronzes... British Museum*, 1899, p. 142, n° 788.

entier a été complètement nettoyé (fig. 1) ². Des détails jusqu'alors tout à fait invisibles se sont révélés. En conséquence, j'ai modifié considérablement mes premières conclusions.

L'objet se compose de trois parties : l'attribut et sa hampe, la statuette, et la base, l'attribut comprenant lui-même plusieurs pièces. Le nettoyage a révélé qu'*aucune pièce métallique importante n'est moderne* : seules sont neuves deux chevilles et une vis traversant la base, trois chevilles dans le fond du gros cylindre, et deux des cinq petites tiges. Ces chevilles, vis et tiges diffèrent si nettement du reste par leur couleur jaune et leur aspect général de pièces fabriquées à la machine que toutes les autres variations de couleur et de composition en perdent toute importance. De plus, les pièces principales ont été assemblées lors de la reconstitution moderne *seulement* par les chevilles, la vis et peut-être par un peu de colle soluble. Autant qu'on puisse l'affirmer, la soudure couleur d'argent qui se voit sous les pieds de la statuette et entre le gros cylindre et son fond, n'a pas servi à assembler ces pièces, qui tombèrent séparément très aisément d'elles-mêmes ; et la soudure (à l'exception de la plante des pieds, fig. 10) était si imperceptible qu'on ne l'avait pas même remarquée avant le nettoyage (voir fig. 13). Tous ces détails une fois envisagés, il reste la question essentielle de l'homogénéité de l'ensemble. Pour tenter de résoudre ce problème, considérons en détail la technique et la condition de chacune des parties.

L'attribut et sa hampe. — Cet attribut, qui commande en grande partie la discussion, est un gros barillet ou maillet auquel sont attachés cinq petits barillots ou maillets par des tiges rayonnantes. Le moyeu est une sorte de boîte cylindrique à laquelle est fixée un fond par trois chevilles modernes adaptées étroitement au trou du fond, mais de façon plus lâche aux trous du rebord du cylindre (fig. 2 et 3). D'autres petits trous voisins indiquent une fixation ou tentative de fixation plus ancienne. Il y a de la soudure couleur d'argent sur le fond et sur le bord de la boîte, et l'excès de soudure du fond, sur la partie qui n'est pas actuellement en contact avec le cylindre, est recouvert d'une épaisse incrustation (fig. 3). Le fond s'est détaché tout de suite de lui-même au cours du nettoyage (voir l'intérieur du cylindre, une fois le fond enlevé, fig. 2).

(2) Par immersion prolongée dans une solution à 5 % de polysodium métaphosphate $[(\text{NaPO}_3)_x]$, qu'on trouve dans le commerce sous le nom de *Calgon* ; le bain a été accompagné et suivi de brossage. Sur la méthode, v. M. FARNSWORTH, *Technical Studies in the Field of Fine Arts*, t. IX, 1940-1941, pp. 20 sq. La couleur est maintenant un brun rougeâtre profond, qui pensons-nous, foncera graduellement.

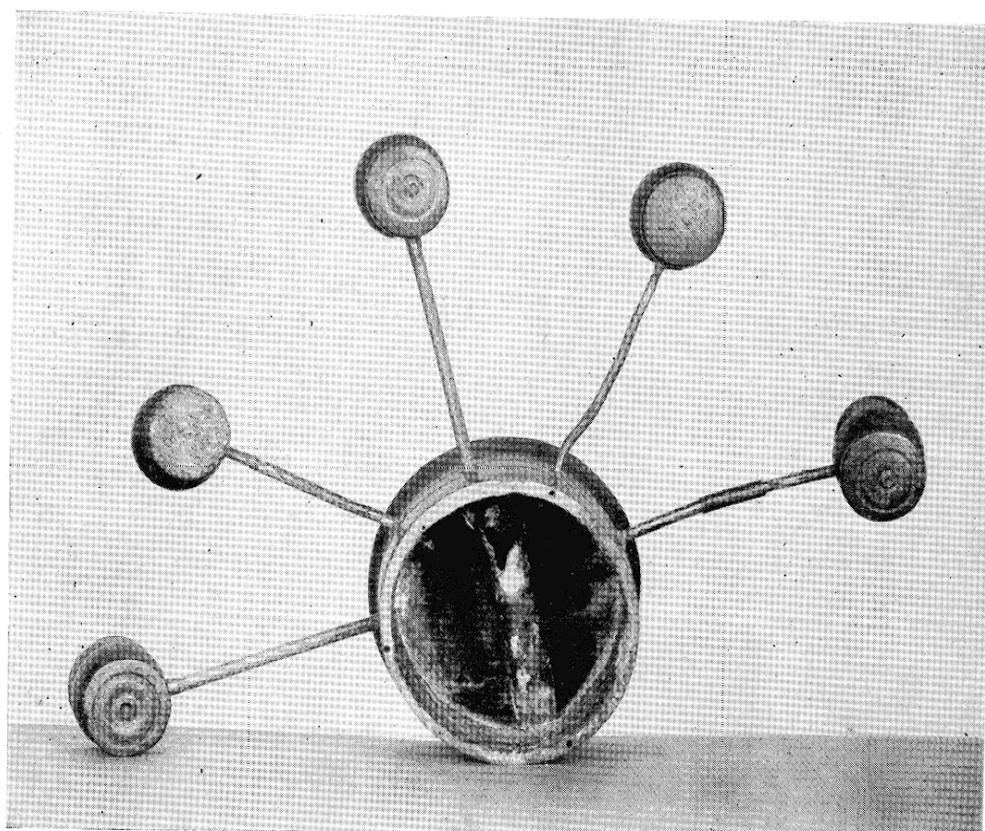


FIG. 2. — L'attribut sans son fond mobile, vu de dos.

Le cylindre est en métal lourd, fondu. Il a 0^m,06 de long, et 0^m,065 y compris le bombement de l'extrémité et le fond en place. Le diamètre est de 0^m,052, mais une seule moulure saillante vers l'extrémité l'augmente à 0^m,057³. Le cylindre a été fixé sur le tour pour être poli et des cercles ont été incisés sur la paroi et à l'extrémité. L'extrémité est nettement convexe au centre, preuve qu'il *ne s'agit aucunement d'une base plate, quelle qu'elle soit*. Le fond qui ferme l'autre extrémité a 0^m,056 de diamètre, ce qui donne l'illusion d'une moulure saillante à cette extrémité du cylindre. La surface extérieure du fond est aussi légèrement convexe, preuve que, de ce côté non plus, *il ne s'agit pas d'une base*. Je souligne la convexité de ces deux extrémités, car on penserait volontiers à une pyxis ou à un encrier: sans écartler encore la possi-

(3) Depuis que la hampe pivote librement sur la cheville moderne, l'extrémité fermée du cylindre peut se placer soit devant, soit derrière. Elle se trouve devant sur toutes les illustrations publiées et sur notre fig. 1.

bilité que ce cylindre ait pu être remployé, j'insiste sur le fait qu'on ne peut y reconnaître aucun de ces deux objets.

Un trou rond, de 0^m,009 de diamètre, au milieu de la paroi du cylindre, contient une feuille de métal enroulée qui joue le rôle d'un petit tuyau cylindrique dans lequel la hampe est glissée, et se termine par une cassure irrégulière à l'intérieur de la paroi du cylindre et par une dégradation aussi à l'autre bout (fig. 2). Cette feuille, fine et extrêmement fragile, peut être ou ne pas être antique: elle s'adapte bien à la hampe, et il n'y a pas d'évidence manifeste de leur appartenance ou de leur non appartenance.



FIG. 3. -- Le fond mobile, face interne.

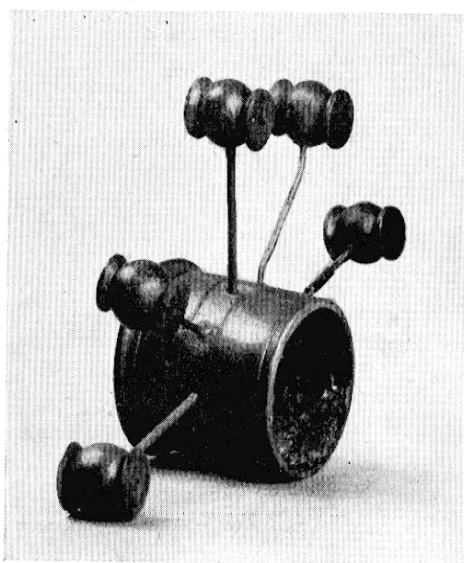


FIG. 4. -- L'attribut sans son fond mobile.

Cinq tiges (cinq seulement) divergent à partir de ce moyeu, espacées sur 180° du cercle. Deux d'entre elles (en haut et à gauche, fig. 2, 4; en haut et à droite, fig. 1) sont en alliage moderne de couleur jaune, parfaitement rectilignes, filetées, et vissées dans le moyeu (comme dans les petits barillets à leur extrémité extérieure). Les trois autres sont en métal rougeâtre, de section irrégulière, et quelque peu tordues. Elles passent à travers les trous de la paroi du cylindre, et il y a des traces d'argenture, couverte d'épaisse incrustation, à l'endroit où elles en sortent (fig. 4): elles sont fixées fortement, et *il semble impossible que leur assemblage avec le moyeu soit moderne.* (Le rayon de droite, fig. 2 et 4, de gauche fig. 1, s'est cassé pendant le nettoyage: on l'a réparé en y appliquant une bande de cuivre. Ce rayon était rectiligne dans le dessin de Dardel, courbe dans mon article précédent).

A l'extrémité extérieure de ces tiges se trouvent des répliques en réduction du moyeu central. Chacune se compose d'une sorte de sphère et de deux disques (longueur: 0^m,025, diamètre maximum : 0^m,019). Quatre d'entre elles sont semblables, assez grossièrement fondues, avec des disques épais : un disque de chacune porte des cercles incisés. La cinquième est d'un autre type, à disques plus fins, tous deux décorés : elle est fixée sur l'une des tiges restaurées. Je pense que toutes les cinq sont authentiques, à l'exception peut-être de la cinquième. Les trois fixées sur les tiges anciennes sont percées pour recevoir celles-ci, et autour de chaque trou de fixation on voit un petit amas de matière corrodée par dessus une couche de matière argentée qui est probablement de la soudure. L'une des sphères est amovible, et l'extrémité de sa tige brisée irrégulièrement. La fixation de ces petits maillets ou barillets est-elle d'origine ? Il se peut que les tiges aient été primitivement plus longues, car il n'y a pas de preuve que la disposition des objets à leur extrémité extérieure soit originale.

Il faut avouer que l'attribut considéré comme un tout fait plutôt mauvaise impression. Il est grandement assez inesthétique pour autoriser tous les doutes que l'on a émis sur son authenticité. Toutefois, après avoir longuement étudié sa matière, *j'ai la conviction absolue qu'à l'exception, peut-être, des moyens de fixation de la hampe, cet attribut est antique*. On ne peut détacher les unes des autres ses parties essentielles. Le fait que les réparations et les restaurations soient évidentes (bien que les deux tiges fausses eussent, avant le nettoyage, une couleur vert artificiel) est une excellente preuve de l'authenticité de l'objet tout entier, car il serait surprenant que des réparations si honnêtement faites fussent contemporaines d'autres réparations camouflées avec une adresse diabolique : dans ce cas, d'ailleurs, il faudrait admettre que de telles réparations eussent été effectuées avant que De Witte eût vu l'objet, ce qui me paraît difficile à imaginer.

Comparons maintenant cet attribut avec un autre plus petit, le seul exemple analogue connu, qui se trouve au Musée des Antiquités Nationales (fig. 5)⁴. Acquis en 1874, il provient également, d'après les rapports officiels, de Vienne. Ses cinq tiges s'espacent un peu plus largement autour du cercle (plus de 180°), et deux d'entre elles portent encore *un petit maillet*. Le moyeu n'est pas décoré, comme le précédent, et il n'y a pas de fond. L'amorce de la hampe n'est pas construite comme celle de la nôtre, et la hampe elle-même est moderne. Mais la méthode de construction, la fixation des tiges à travers des trous dans le corps du cylindre, est identique : c'est, en quelque sorte, la preuve que l'attribut Walters est antique.

(4) REINACH, *Bronzes figurés*, p. 156, n° 176. La provenance donnée par Reinach est correcte, selon les rapports du musée. L'objet a été à une certaine époque attribué à Soyons (Ardèche), parce que d'autres objets de cette provenance ont été acquis en même temps.

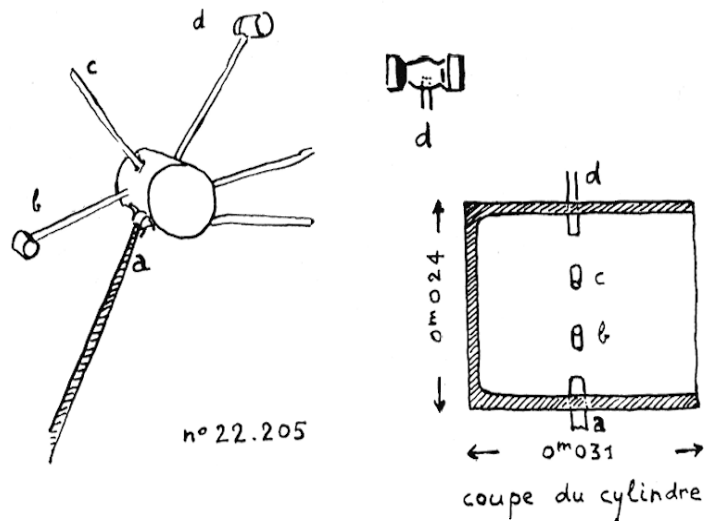


FIG. 5. — Objet semblable à celui de la statue Walters. Au Musée des Antiquités nationales.
La hampe, à griffe, est moderne (a).

Il est important que ce soit Allmer, le premier archéologue qui ait examiné la trouvaille de 1866, qui ait affirmé en 1904 que l'attribut alors connu n'appartenait pas à la statuette et n'était même pas celui que l'on avait trouvé avec elle. L'objet original sur lequel il aurait été copié était, disait-il, plus grand, et fait pour supporter des lampes suspendues sur le devant et autour d'une statue, la hampe étant fixée dans le mur et projetant ses rayons horizontalement. A l'appui de cette vue, il donna les dimensions de l'objet tel qu'il avait été trouvé, dimensions qu'il répétait en partie de la publication première et qui sont nettement plus fortes que celles de l'objet de Baltimore auxquelles nous les comparons ici :

| | | | | |
|---------------------------|--------|--------|------------|-------------------------------|
| Diam. du cylindre | Allmer | 0m,055 | au lieu de | 0m,052-0m,057 |
| Long. du cylindre | » | 0m,08 | » | 0m,65 |
| Clou carré (la hampe) .. | » | 0m,26 | » | 0m,275 |
| Haut. de la statuette .. | » | 0m,26 | » | 0m,247 (en place : 0m,24) |
| Long. des tiges | » | 0m,10 | » | 0m,065 (maxima : 0m,25) |
| Diam. de l'accessoire .. | » | 0m,255 | » | 0m,18 (y comp. les maillets.) |

Si l'attribut Walters est bien celui qui a été trouvé à Vienne en 1866, les mesures des notes d'Allmer étaient tout à fait inexactes. Toutefois la différence de grandeur totale de l'accessoire, dont il fait grand cas, peut s'expliquer : nous avons vu que les petites tiges ont pu être raccourcies pour être ramenées à une même longueur. (Le diamètre de l'accessoire n'est publié par Allmer qu'après trente huit ans). En outre, il n'est pas dans les habitudes d'un forgeron malhonnête de copier un objet qu'il a sous les yeux et de jeter ensuite celui-ci, comme il faudrait supposer qu'on l'ait fait si l'attribut de la statuette Walters était un faux. Enfin le grand attribut qu'Allmer dit avoir vu à Vienne n'a jamais reparu. D'ailleurs il n'a jamais dit que l'objet du Musée des Antiquités Nationales fût l'attribut manquant, bien qu'il fût connu en 1904, ayant été publié par Reinach. En fait, il était difficile de commettre cette erreur, vu les dimensions, plus

faibles de moitié du dit objet (long. du cylindre : 0^m,031, diam. : 0^m,024, haut. : des tiges avec leurs barillets : 0^m,05).

Le doute émis par Keune sur l'authenticité de l'attribut de la statuette est fondé sur les dires d'Allmer. Mais cet auteur va plus loin et affirme positivement que l'objet du Musée des Antiquités Nationales est celui qui a été trouvé avec la statuette et la base. Travaillant loin des objets, il n'a pas vu que ce dernier, loin d'être celui, plus grand, qui d'après Allmer aurait manqué à la statuette, était en réalité beaucoup plus petit que celui de Baltimore. Son erreur n'aurait pas d'importance si elle n'avait bénéficié de l'autorité que confère la *Real-Encyclopädie* de Pauly et Wissowa (*supra*, n. 4)

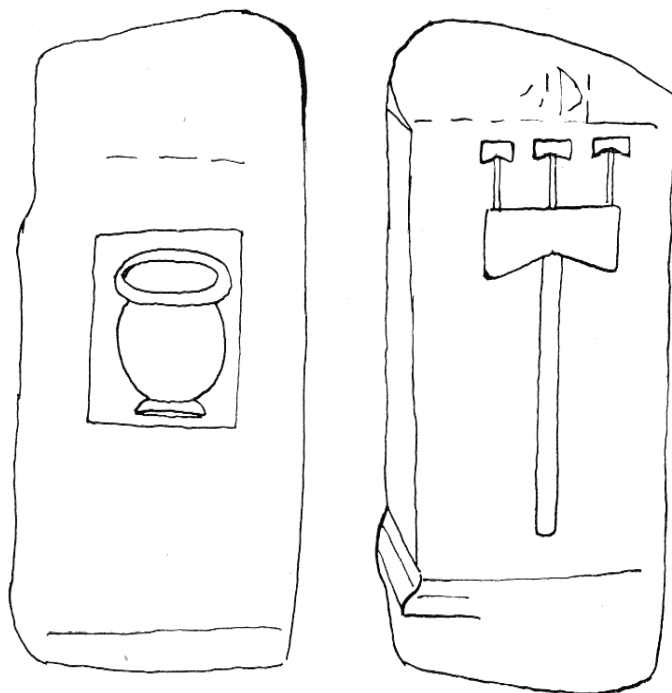


FIG. 6. — Autel à Silvain, de Saint-Gilles-du-Gard. Faces latérales.

En dernière analyse, remarquons avec Reinach que l'attribut tout entier, qu'il appartienne ou non à la statuette et à sa base, est un fétiche et doit être monté verticalement, comme le prouve un autel de Saint-Gilles-du-Gard⁵. Cet autel porte sur une face une *olla*, sur une autre une dédicace à Silvain⁶, sur une troisième un ornement en forme de maillet sur une hampe avec trois maillets plus petits sur des liges verticales, le tout représenté graphiquement

(5) ESPÉRANDIEU, *Recueil... de la Gaule romaine*, I, n° 497, avec les références antérieures à 1907. Trouvé en 1835. De Barthélemy l'a cité en relation avec le bronze Walters : *Mus. arch.*, 1877 (= GAIDOZ et ROLLAND, *Mélanges*, 1878 col. 344).

(6) Sur Silvain et ses relations avec les dieux au maillet, v. HUBERT, *Rev. arch.*, sér. V, 1915, I, p. 26-39. Sur Silvain « avec la force d'Hercule, la sérénité de Jupiter », v. BULARD, *La Religion domestique de Délos*, p. 327. V. aussi L. R. TAYLOR, *The Cults of Ostia*, pp. 38 sq.

aussi bien que pouvait le faire un sculpteur provincial (fig. 6). La signification de cet autel a été reconnue par de nombreux savants, mais elle a été rarement assez bien soulignée. On connaît aussi deux maillets de pierre, percés chacun de trois trous au sommet, qui peuvent donc avoir aussi porté des maillets plus petits⁷, et avoir été ainsi des fétiches du même genre.

La hampe, détachée, a 0^m,275 de long. Elle est de section irrégulière, variant du cercle à l'octogone. Son diamètre aussi est variable, les extrémités étant plus petites que la partie centrale (plus petit diam.: un peu plus de 0^m,006; plus grand: 0^m,009). Certaines irrégularités sont dues au travail du forgeron, mais le changement de diamètre paraît intentionnel. (A l'extrémité inférieure la hampe devient un peu carrée; Allmer dit: « clou carré » !). Une extrémité a été forcée en douille pour la fixer au petit morceau qui est soudé à la base. Le diamètre de la partie détachée est plus grand, et les deux sections ne concordent pas: pourtant, il suffit d'imaginer un petit segment de hampe pour rétablir l'ajustement. Je pense que *la hampe appartient à l'objet*, car le morceau soudé à la base a le même caractère et la même forme irrégulière. L'autre extrémité de la hampe a été rabattue avec une lime. Il est vraisemblable qu'elle a été trouvée cassée de façon irrégulière.

La hampe s'adapte exactement dans le cylindre. Comme je l'ai dit, il n'y a pas de preuve que ces deux pièces aient été faites pour être assemblées. Mais il est dans les choses possibles que l'attribut fût monté sur cette hampe quand celle-ci était beaucoup plus longue qu'aujourd'hui, si bien que l'ornement radié était placé plus haut au-dessus de la tête de la statuette, donnant à l'ensemble des proportions plus esthétiques.

La statuette. — Le personnage (haut.: 0^m,247) est de type vaguement « polyélééen ». Il est barbu. La main gauche est levée et fermée en anneau, la droite, tendue vers l'avant, tient une *olla*. La chevelure se dresse raide-ment sur le front, et la barbe a une séparation médiane: ces deux dispositions se rapprochent du type « Sérapis » plus que d'aucun autre. Les yeux ont de petites pupilles forcées touchant la paupière supérieure comme si le regard était levé, et les sourcils ont de très jolies hachures imitant la chevelure (fig. 7). La peau de bête qui couvre la tête, nouée par ses pattes autour du cou et enroulée autour du bras gauche, est *une peau de loup* (fig. 7, 8, 9): la question m'a été souvent posée, car la tête paraît plutôt féline à cause de l'aplatissement de la peau (fig. 8), mais je tiens ce fait pour certain à cause de la longueur de la crinière sur le dos et de la forme de la queue. Bien que

(7) ESPÉRANDIEU, *Rec.*, t. III, n° 2076 et t. IV, n° 3633. La position de l'inscription sur le premier maillet prouve bien que les trous sont sur le dessus.

la disposition de la peau évoque la peau du lion de Némée d'Héraklès, ce n'est certainement pas une peau de lion.



FIG. 7. — Partie supérieure de la statuette, vue de face.



FIG. 8. — Partie supérieure de la statuette, vue de dos.

La qualité du visage est bonne. Le corps est très beau, plus svelte qu'il n'est d'usage pour un Héraklès, un homme adulte, ou un dieu barbu⁸. Les mains sont anguleuses, plutôt grossières. Ces contrastes sont si nets qu'on peut soupçonner une combinaison de plusieurs moules dans la construction de la maquette faite pour la « cire perdue », le corps étant plus beau que les mains et d'aspect plus juvénile que la tête. On connaît de telles combinaisons dans l'Égypte gréco-romaine et l'on pourrait peut-être en déceler ailleurs⁹.

(8) Mais cf. NEUGEBAUER, *Staatliche Museen zu Berlin. Die griechischen Bronzen der klassischen Zeit*, 1951, pp. 44 sq.

(9) Cf. mon article « Some Bronze Statuettes from Græco-Roman Egypt », *Art in America*, XXXI, 1943, pp. 182-194; aussi EDGAR, *Greek Moulds (Catalogue général... Caire, VIII)*, 1904, pp. VI sq.; mon *Cat. of Classical Bronze*, pp. XVIII sq., and c. r. par Ch. PICARD, *Rev. hist.*, 76, 1952, p. 72. Probablement aussi DE RIDDER, *Bronzes antiques du Louvre*, I, pl. 33, n^{os} 392 et 393, maintenant arrangés comme partie d'un groupe plus grand dans la nouvelle présentation au Louvre. Comparez aussi les bronzes découverts récemment à Lixus (Maroc) : *Zephyrus*, I, 1950, pp. 49-56; *Fasti archæologici*, V, 1950, p. 391, fig. 113, et p. 391, fig. 113, et p. 389, n^o 4526, avec le groupe de Thésée et du minotaure à Berlin : NEUGEBAUER, *op. laud.*, pp. 75 sq., n^o 66, pl. 34 sq.

La statuette est creuse, à parois minces. La fonte est loin d'être parfaite: le dessous du pied gauche est tout à fait rugueux, il y a beaucoup de bulles, de toutes dimensions, notamment sous la barbe, aux extrémités de la peau de loup, et sur les jambes (fig. 1). Il y a une coupure pour une petite « pièce » sur la main gauche et une autre pour une plus grande, sur la partie de la peau de loup placée sur l'épaule gauche du dieu (partiellement visible à droite sur la fig. 9). A la chute des reins, il y a aussi une pièce rectangulaire pour la réparation d'un défaut de fonte. Le grand trou placé entre les omoplates (fig. 8) est certainement une découpe pour une autre pièce de ce genre adaptée aux feuillures de l'orifice, et aujourd'hui disparue: elle diffère des autres découpures seulement par le fait qu'au milieu la paroi a été complètement percée. Des réparations encastrées exactement de cette façon dans des découpures rectangulaires se voient très fréquemment sur les bronzes antiques¹⁰. Cette explication me paraît écarter l'idée même d'un rapport entre le grand trou et l'attribut vertical plus haut décrit.



FIG. 9. — La tête d'animal.

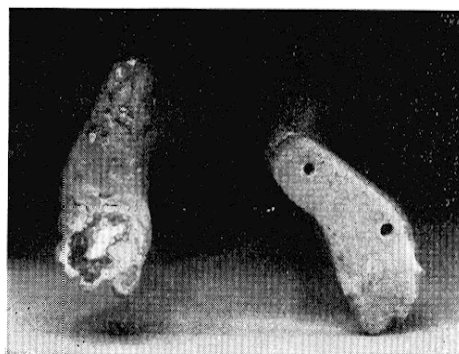


FIG. 10. — La plante des pieds.

(10) Pour la méthode, v. KLUGE et LEHMANN-HARTLEBEN, *Die antiken Grossbronzen*, I, p. 155, avec exemples de travail moderne. Les anciens exemples sont nombreux, bien que difficiles à voir en photographie et, s'ils sont intacts, difficiles à distinguer à moins d'un nettoyage étendu. Des coupures sont évidentes sur le cou d'une tête d'Hadrien au British Museum, KLUGE et LEHMANN-HARTLEBEN, *op. laud.*, II, p. 36, fig. 1, et WALTERS, *Select Bronzes*, pl. LXII. V. en particulier le bras de bronze, *Fouilles de Delphes*, t. V, p. 41, n° 68, fig. 128; aussi DE RIDDER, *Les bronzes antiques*, fig. 62, et *Bronzes antiques du Louvre*, t. I, p. 127, n° 1042, pl. 61 (réparation rectangulaire à l'aîne); RICHTER, *Greek, Etruscan and Roman Bronzes*, p. 136, n° 271 (réparation mentionnée, mais non visible sur l'illustration). V. aussi la statue de bronze à la Walters Art Gallery, HILL, *Catalogue*, pl. 1, n° 1, avec une coupure sur la cuisse gauche, difficilement visible sur l'illustration, et une réparation près du nombril, assez indistincte, et une autre à la jambe droite d'une technique extrêmement négligée et toute différente. L'Eros, *ibid.*, n° 64, a des réparations marquées, ovales, circulaires et rectangulaires, les unes encore en place et les autres manquantes.

L'*olla* a été fondue avec la main droite; elle est pleine, sans ouverture. La main gauche levée est fermée pour saisir un objet, les trois doigts les plus courts étant légèrement repliés sous le pouce, et l'index étendu (fig. 4). Deux phalanges de cet index avaient déjà disparu à l'époque de la vente Taylor. L'ouverture formée par les doigts est un trou cylindrique rectiligne (diam. : 0^m,004 à 0^m,005) et sa direction est parallèle à celle de l'avant-bras, c'est-à-dire inclinée vers l'avant et vers l'extérieur. Dès lors, nous ne pouvons admettre une hampe rectiligne et verticale dans cette main, à moins qu'elle fût d'un diamètre assez faible pour être tenue avec quelque liberté. *Le manche court d'un petit maillet est la restauration la plus plausible.* (Je ne suis pas convaincue, en effet, de l'authenticité de la hampe du dessin de Dardel).

La plante du pied droit est parfaitement plate, et couverte d'une couche de matière couleur d'argent (fig. 10). Il y a un petit trou au talon, et près du petit orteil, un trou plus grand, fileté, qui est manifestement moderne. De légères incisions traversent la plante, probablement des égratignures modernes. Le pied gauche, au talon levé, est rugueux en arrière. Les parties médianes de la plante portent une forte incrustation qui recouvre en partie la matière argentée qui n'apparaît à nu que sous le gros orteil. Nous reviendrons sur ces détails à propos des divers montages de la statuette.

Je n'ai pas l'intention de traiter ici de l'interprétation de cette statuette. Je dois toutefois signaler que le type, qui paraissait unique en 1866, est aujourd'hui bien connu. Keune, dans son article « Sucellus » du Pauly-Wissowa (t. VII, colonne 537), cite huit statuettes, nues ou portant la peau de loup, et soit portant le maillet et l'*olla*, soit faites très manifestement pour les porter : malheureusement, aucune n'a conservé à la fois la peau de loup et le maillet.

La base. — Elle est ronde, de profil irrégulier, haute de 0^m,071, avec un diamètre de 0^m,123 en bas, 0^m,095 en haut. La partie du milieu de la hauteur a un profil rectiligne, vertical, avec une cymaise et un tore au-dessous, une cymaise et une moulure en bec de faucon au-dessus. Des perles séparent le tore de la cymaise, la partie verticale des moulures qui l'encadrent en haut et en bas, et ornent l'arête supérieure; des feuilles et des pointes profondément découpées recouvrent la moulure en bec de faucon. La structure de cette base est très épaisse. Ce type de base a été étudié par Curtius qui a tenté de le dater du 1^{er} siècle de notre ère¹¹.

(11) CURTIUS, *Röm. Mitt.*, XLV (1930), pp. 6 sq. Curtius discutait le Zeus « Pourtalès », à Chantilly, trouvé à Besançon. Les bases qu'il a citées comme parallèles sont de Pompéi et des environs, à l'exception du Zeus de Paramythia. Le type de base se répétait deux fois à Vienne: voir ALLMER, *Bull. Soc.*, 1866, p. 103. NEUGEBAUER, *Genava*, t. 14, 1936, p. 97, n. 3, remarque que le Zeus de Paramythia n'appartient pas à la base sur laquelle il est monté.

Le dessus de la base (fig. 11 et 12) porte de nombreuses preuves d'une histoire compliquée.



FIG. 11. — Le dessus de la base, avec la position des pieds dans le montage actuel (en pointillé) et dans le montage correct (en trait plein).

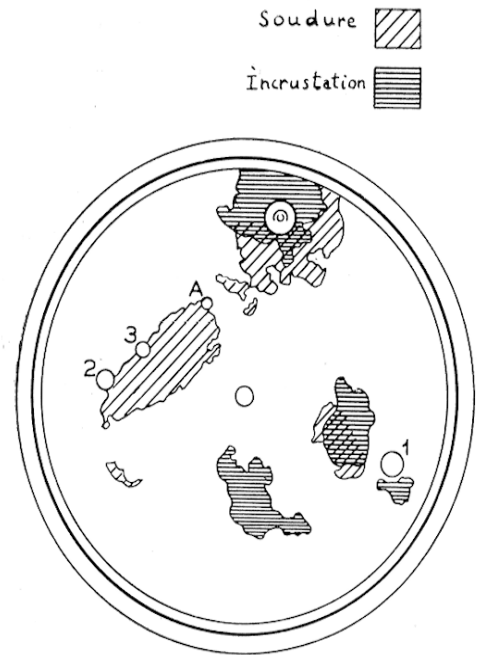


FIG. 12. — Le dessus de la base. A et 3: trous modernes; — 1 et 2: trous antiques. En haut, emplacement circulaire de la hampe.

La dépression centrale est manifestement la marque laissée pour sa fixation au tour pendant sa fabrication. Un trou petit et net s'ouvre dans la face supérieure (fig. 12, en 3), et une petite cheville d'alliage, évidemment moderne (fig. 12, en A) a été enfoncée vers l'intérieur à travers un petit orifice : elle s'adapte au trou du talon de la statuette, et le trou précédent (fig. 12, en 3) correspond à celui de la plante du pied, dans laquelle s'adaptait une vis moderne attachant la statuette à la base. Il y a toutes les raisons de supposer que *tout ce qui se rapporte à ce montage est moderne*, et nous pouvons désormais négliger cheville A et trou 3.

En revanche, les trous 1 et 2 (fig. 11 et 12) ne peuvent être attribués au montage moderne. Le trou 2 est circulaire, mais non vertical; il traverse complètement le dessous de la base, en pente légère vers le bord de la base en haut et vers son centre en bas. Le trou 1 s'incline légèrement dans la direction opposée, vers le bord de la base en haut. Mais il ne traverse pas complètement le dessus de la base : ce n'est qu'une profonde dépression, qui paraît destinée à recevoir la partie inférieure d'un objet. Nous n'avons pas encore réussi à expliquer la présence de ces deux trous.

Près du bord, à mi-distance des trous 1 et 2, se trouve l'extrémité inférieure de la hampe verticale qui, nous l'avons vu, se dressait derrière la statuette. Elle est gros-

sièrement cylindrique et fait une saillie verticale égale à son diamètre (env. 0^m,06). Elle est fortement fixée sur le dessus de la base, et autour d'elle on voit une aire d'épaisse incrustation qui a résisté au nettoyage et recouvre une couche plus vaste de soudure. Une tige fine, manifestement moderne, la traverse en son milieu ainsi que le dessus de la base, insérée comme une douille pour la réparation de la hampe brisée.

L'assemblage des différentes parties. — Le résultat essentiel du nettoyage total est la *découverte de la soudure* (notamment sur la base), qui commande toute l'interprétation de l'ensemble. Sur la base, elle apparaît non seulement autour de la hampe, mais aussi sur une aire brillante et nette située en face de la cheville A, autour du trou 3 et au contact du trou 2 (fig. 12). Une autre aire se trouve entre le trou 1 et le centre, et là, *comme autour de la hampe, la soudure est recouverte d'une incrustation épaisse* qui ne s'est pas dissoute au nettoyage. L'existence de cette incrustation par dessus la patine est la preuve que la soudure, en ces endroits, est ancienne : il n'y a pas d'autre explication possible.

Or, nous avons trouvé cette même soudure recouverte de cette même incrustation aux pieds de la statuette, tout le pied droit brillant de soudure, l'orteil du pied gauche revêtu de soudure avec une incrustation recouvrant cette soudure sous le coup-de-pied (fig. 10). La soudure n'est pas tout à fait aussi brillante que celle de la base, et quelques rainures sur la plante du pied droit suggèrent qu'elle a subi quelques égratignures à l'époque moderne, pas assez profondes, pourtant, pour la détruire.

La conclusion s'impose : *cette statuette a été soudée à cette base dans l'Antiquité*. La ressemblance des soudures, celle des incrustations, le fait que les premières se trouvent partout sous les secondes, la correspondance de taille et de pose de la statuette avec les marques de la base ne peuvent être fortuits. Si l'on place le pied droit, net, couvert de soudure, sur l'aire nette et couverte de soudure du piédestal (fig. 11, 12, à gauche), l'orteil du pied gauche peut reposer sur la base à l'extrémité de l'autre plaque de soudure (à droite sur les mêmes fig.); l'incrustation de la base s'étend derrière la soudure, correspondant à celle du coup-de-pied, et une autre incrustation sans soudure apparaît non loin de là, devant la pointe des orteils. Ce n'est pas exactement la position des pieds dans le montage moderne que je publie à nouveau ici (fig. 13) : il faut bouger légèrement la statuette vers l'avant et vers le côté (à gauche sur la fig. 13; cf. fig. 11) pour que les orteils du pied droit se trouvent devant la soudure et entre les deux incrustations. Il est clair que la soudure ne soutient pas actuellement le pied gauche, et tout aussi clair que l'incrustation du coup-de-pied correspond à celle de la base. Il faut conclure que la statuette a été soudée à la base dans l'Antiquité, mais *qu'elle a été décou-*

verte séparée de sa base et remplacée, de façon incorrecte, à l'aide de la cheville et de la vis modernes.



FIG. 13. — La base et les pieds, avant le nettoyage. Montage actuel, légèrement incorrect.

Les statuettes de cette époque étaient-elles montées par simple soudure ? Cette question n'a pas été suffisamment étudiée pour recevoir une réponse décisive, mais le fait que presque toutes les statuettes romaines aient été trouvées séparées de leur base est favorable à l'affirmative¹². La soudure au plomb et la soudure à l'étain se pratiquaient¹³. Des exemples de petites bases détachées

(12) Me reportant à mon *Catalogue of Classical Bronze Sculpture*, je note que les n^{os} 44, 23, 193, 196, 197 et 199 ont été fixés avec des chevilles modernes aux bases auxquelles elles appartiennent, mais qui ne montrent pas d'attaches antiques; que les n^{os} 212 et 215 sont attachés par de la soudure, qui paraît antique; que la série de sept petits personnages de Boscoreale (pl. 5, en bas) a été rattachée aux bases plus d'une fois depuis leur découverte; et que seul le n^o 123 a une cheville d'attache à travers le pied. Le n^o 147 est fixé par une cheville ancienne qui apparaît à l'intérieur de la base (pas certainement en fer, comme je l'ai dit dans le catalogue). Il est difficile de donner des informations certaines sur les bronzes d'autres collections, et les rapports de fouille font rarement état de détails de fixation. Beaucoup de statuettes votives peuvent être restées non montées; v. DEONNA, *Dédale*, I, p. 108.

(13) R. P. FORBES, *Metallurgy in Antiquity*, Leiden, 1950, pp. 135 sq.; PERNICE, *Zeitschrift für bildende Kunst*, XXI, 1910, p. 222 sq.; BLÜMNER, *Technologie und Terminologie*, t. IV, pp. 294-301.

portant des traces de soudure correspondant à la position des pieds ont quelquefois été signalés¹⁴, et aussi des exemples occasionnels de ces montages pour des statuettes aussi grandes que la nôtre¹⁵.

Toutefois, la disproportion de la statuette et de la base que j'avais soulignée dans mon article précédent reste à expliquer. J'avais suggéré que la base avait porté originellement une statuette plus grande, et j'en voyais la preuve dans les trous supplémentaires et dans certaines traces portées par la patine de la base. Bien que j'aie maintenant la conviction que la statuette ici étudiée était fixée sur la base dès l'Antiquité, *je continue à admettre que la base ait été utilisée, à l'origine, pour une statuette plus grande*. Les remontages de statuettes et le remploi général de vieux matériel n'est nullement inconnu de l'Antiquité, bien que personne ne se soit attaché jusqu'à présent à en réunir tous les exemples¹⁶. De plus, maintenant que la base est nettoyée, elle montre des traces d'un emploi plus ancien, mais tout à fait différent de ce que je suggérerais auparavant.

Vers l'avant, à partir du trou 1, il ya une aire abrasée aussi bien qu'une incrustation : cette incrustation n'est probablement pas le reste d'un pied, comme je l'avais cru, mais une concrétion naturelle formée sur une aire non protégée. Il reste possible que l'enlèvement d'un pied ait provoqué l'abrasion avant la concrétion. D'autre part, le nettoyage a révélé de l'autre côté de la base, plus vers le devant, une protubérance qui suggère un grand pied gauche avec le talon tourné vers le bord de la base, et près de l'extrémité de ce talon il y a des traces de soudure très faibles, comme si ce pied avait été soudé là très anciennement. S'il y avait en cet endroit un pied gauche à plat sur le sol, et un pied droit appartenant à une jambe pliée vers l'avant et en contact avec le sol près du trou 1, il faudrait tenir compte des marques du sol et il resterait à expliquer les trous 2 et 3 comme des points de contact d'attributs de la statuette originale. Mais nous entrons ici dans le monde de l'imagination !

Nous pouvons maintenant revenir au grand attribut de la statuette : le gros cylindre et son fond, répétons-le, sont fixés l'un à l'autre par une soudure analogue aux précédentes, et, là aussi, la partie de soudure qui a débordé au-delà du contact des surfaces est recouverte d'une incrustation qui ne s'est pas dissoute au nettoyage. Là non plus la soudure ne tenait pas quand je vis l'objet pour la première fois.

(14) KEIM et KLUMBACH, *Der römische Schatzfund von Straubing*, 1951, pp. 32 sq., n^{os} 23-34, sauf 30.

(15) Statuette d'Alexandre, 0 m. 22 de haut, *Röm. Mitt.*, 50, (1935), p. 333.

(16) Deux fameux exemples de Pompéi, PERNICE, *Gefässe und Geräte aus Bronze (Hellenistische Kunst in Pompeji, t. IV)*, pp. 2 sq., et IPPEL, *Arch. Anz.*, 1939, col. 350-359; aussi le grand éphèbe de Pompéi, MAIURI, in *Antike Denkmäler*, IV, texte des pl. 24-29; AMELUNG, *Jahrb. Arch. Inst.*, t. XLII, 1927, pp. 138 sq.; RIZZO, *Bull. Com. Roma*, t. 52, 1926, pp. 73-85; P. LEHMANN, *Statues on Coins*, 1946, pp. 17 sq., etc. — Sur les remplois en architecture, v. H. KÄHLER, *Die Gebälke der Konstantinsbogen (Römische Gebälke, II, 1, Heidelberg, 1953)*.

Il est donc évident que de grandes parties (statuette, base, gros cylindre, fond, etc.) de cet objet compliqué ont été assemblées avec la même espèce de soudure, au même moment.

Résumé. — Le nettoyage de ce groupe a montré que toutes les parties principales sont antiques. Un changement d'aspect de l'attribut, par raccourcissement de toutes ses tiges, n'est pas impossible. L'homogénéité de l'ensemble est moins évidente que l'authenticité de ses éléments, mais il est certain que tous ces éléments ont été assemblés, à peu de chose près comme ils le sont aujourd'hui, à un certain moment de l'Antiquité. La jonction la moins satisfaisante, techniquement parlant, est celle du haut de la hampe et du cylindre à rayons. Il n'y a pas d'opposition au fait que toutes ces parties ou certaines d'entre elles aient été remployées. J'ai restauré le groupe pour l'exposer avec le même assemblage qu'auparavant, croyant qu'il n'y a pas de preuve suffisante qui justifie son démembrement, et admettant que le dernier mot n'a pas encore été dit sur cet objet.

(Traduction P.-M. Duval).

Dorothy K. HILL,

Curator of Ancient Art, The Walters Art Gallery, Baltimore, U.S.A.

APPENDICE

Les conclusions de Miss Hill augmentent encore, s'il est possible, l'intérêt de l'objet étudié : il n'y a plus de doute sur l'authenticité d'aucun de ses éléments, *ni sur l'antiquité de leur groupement*. Son aspect n'est pas le résultat d'un assemblage moderne : l'attribut « extraordinaire » était bien, dans l'esprit des Gaulois, associé au dieu ici représenté. Cela confère à cette œuvre d'art, parmi les bronzes gallo-romains (il est sous-entendu, en effet, que cette statuette du « dieu au maillet » celtique n'a pas été importée, mais fabriquée en Gaule), une insigne valeur.

La date suggérée pour la base, le 1^{er} siècle de notre ère, n'entraîne pas une date semblable pour la statuette, puisque la base peut être un remploi. Cette dernière nous paraît être en effet d'une facture toute différente, beaucoup soignée, et de meilleure qualité : ce peut être un objet importé d'Italie; le décor de la moulure rappelle celui de la céramique arrêtime. Il restera à étudier le style de la statuette pour tenter de lui donner sa date propre : le 1^{er} siècle peut être provisoirement proposé.

L'objet disparu que tenait la main gauche ne paraît pas être la haute hampe que le premier dessin (de Dardel) publié par Reinach est seul à montrer. Miss Hill suggère un petit maillet, par analogie avec les autres bronzes connus et de nombreux bas-reliefs représentant le dieu au maillet, le plus souvent habillé, contrairement à celui-ci, tenant l'*olla* et un maillet court ou long. Cette solution nous paraît être la bonne, car il nous semble difficile de voir dans l'attribut placé derrière la statuette autre chose qu'une série de maillets, qui confirment son identité, *Sucellus*.

Le rapprochement avec l'autel de Silvain de Saint-Gilles-du-Gard, où l'on voit un grand maillet surmonté de trois petits, est concluant : car d'autres bas-reliefs, bien

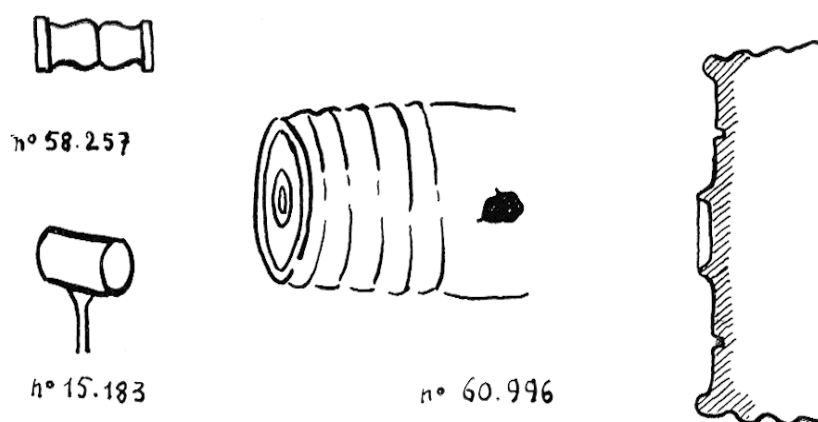


FIG. 14. — A gauche, maillets de statuettes de dieu au maillet (Musée des Antiquités nationales; 58257 : Orpierre (Hautes-Alpes); 15183 : Pernand (Côte-d'Or). — A droite, gros maillet de bronze d'Alésia (moulage Mus. des Antiqu. nat.). (Dessins H. Poupée).

connus, dédiés à ce dieu qui est en Narbonnaise la personnalité romaine de *Sucellus*, portent un ou plusieurs maillets, et l'*olla*, parfois à côté de la serpe ou de la syrinx de Silvain. Non moins net est le rapprochement avec les maillets votifs qui pouvaient en porter trois autres. On pourrait y ajouter le gros maillet de bronze trouvé à Alésia (fig. 14) que l'on a pris souvent pour un barillet, mais dont le fond décoré de cercles concentriques en creux et en relief évoque les cercles entourant l'extrémité rappellent, tout aussi bien que ceux d'un tonneau, les cercles dont on entoure l'extrémité des maillets de bois. Les cercles concentriques du fond se retrouvent sur les petits accessoires de la statuette. De plus, ceux-ci, avec leur deux rondelles terminales saillantes (fig. 4), n'ont nullement l'aspect d'un barillet, qui n'aurait pas ces rondelles : celles-ci, en revanche, conviennent à une certaine sorte de petits maillets. On retrouve ces rondelles aux accessoires de l'attribut du Musée des Antiquités Nationales (fig. 5, *d*). Et voici qui est décisif : on retrouve les mêmes rondelles au petit *maillet* tenu par un « dieu au maillet » en bronze du Musée des Antiquités Nationales (fig. 14, n° 58.257). De même, le gros cylindre de la statuette, comme celui du Musée des Antiquités Nationales, étant à parois rectilignes, ne peut être un barillet, qui serait légèrement ventru ; sa forme parfaitement cylindrique convient au contraire parfaitement à une certaine sorte de petits maillets (les maillets de buis, notamment) : la preuve en est, qu'un petit *maillet* tenu par un autre « dieu au maillet » du Musée des Antiquités Nationales a exactement cette forme (fig. 14, n° 15.183). Enfin, l'idée de monter un barillet sur une tige serait curieuse, tandis que la tige représente ici le manche du maillet. Il nous paraît donc que l'attribut de la statuette est composée de maillets, non de barillets. Et le maillet est, avant tout autre, l'attribut de *Sucellus*, le « Bon Frappeur ».

Addendum. — Au moment où l'étude ci-dessus allait être donnée à l'impression, M. Marcel CHASSAING nous signale un document inédit (fig. 15) qu'il appelle « Barillet

de Dispater » et veut bien accepter de décrire ici brièvement en ces termes, en se réservant de l'étudier à loisir en vue d'une publication plus détaillée :

« Barillet de Dispater » faisant partie de l'ancien fonds du Musée Guimet (n° « 22.606), conservé au Musée du Louvre, provenant vraisemblablement de la vallée du « Rhône, ainsi que la plupart des pièces de cette collection.

« Sur le barillet étaient fichés primitivement 5 petits maillets dont 2 subsistent; « les 3 autres, ainsi que la tige verticale qui supportait l'ensemble, sont attestés par « l'existence à la surface, d'une perforation et des trois faibles reliefs qu'ont laissés « les hampes brisées; il subsiste en outre à l'intérieur du barillet les restes de 2 des « hampes manquantes. Un des fonds du barillet manque. Le barillet est un cylindre « creux, mouluré à la base et au sommet. La partie centrale est décorée de feuilles de « laurier en bas-relief disposées par groupe de 3. Haut., 0^m,037; diam.max., 0^m,040. « Les têtes des maillets sont pleines et ont une section cylindrique; bombées au cen- « tre, elles présentent une gorge à chaque extrémité. Long. d'un maillet y compris « la tête, 0^m,055; long. et diam. d'une tête de maillet, 0^m,012. L'ensemble a une pa- « tine vert foncé. »

Marcel CHASSAING.

Illustration non autorisée à la diffusion

FIG. 15. — Attribut du Musée Guimet (au Louvre). En haut, le fond fixe (comparez fig. 4). En bas, le cylindre (comparez fig. 4; le fond fixe est ici à la partie supérieure).