



**HAL**  
open science

## Catalogue des opérations archéologiques, des découvertes anciennes et des inscriptions

Frédérique Blaizot

► **To cite this version:**

Frédérique Blaizot. Catalogue des opérations archéologiques, des découvertes anciennes et des inscriptions. Gallia - Archéologie de la France antique, 2010, Archéologie d'un espace suburbain de Lyon à l'époque romaine, 67 (1), pp.75-140. hal-01918854

**HAL Id: hal-01918854**

**<https://hal.science/hal-01918854>**

Submitted on 6 Jan 2020

**HAL** is a multi-disciplinary open access archive for the deposit and dissemination of scientific research documents, whether they are published or not. The documents may come from teaching and research institutions in France or abroad, or from public or private research centers.

L'archive ouverte pluridisciplinaire **HAL**, est destinée au dépôt et à la diffusion de documents scientifiques de niveau recherche, publiés ou non, émanant des établissements d'enseignement et de recherche français ou étrangers, des laboratoires publics ou privés.



Distributed under a Creative Commons Attribution - NonCommercial - NoDerivatives 4.0 International License

# CATALOGUE DES OPÉRATIONS ARCHÉOLOGIQUES, DES DÉCOUVERTES ANCIENNES ET DES INSCRIPTIONS

Les références bibliographiques qui concernent les opérations désignent des rapports de fouilles déposés au Service régional de l'archéologie Rhône-Alpes à Lyon. Les références qui se rapportent à des inscriptions concernent des publications (voir bibliographie générale de l'article). Les numéros de sites sont portés sur le plan général de la zone étudiée (fig. 7).

- 1. RÉSEAUX DU TRAMWAY : DÉPART DE L'ANGLE  
AVENUE BERTHELOT/QUAI CLAUDE-BERNARD  
JUSQU'À LA PLACE GABRIEL-PÉRI  
À LA GUILLOTIÈRE**  
Surveillance des tranchées 1999 (Le Nézet).  
Trente points d'observation. Murs de la cristallerie du  
XIX<sup>e</sup> s. (Bonnet, 1999).
- 2. 20-24 GRANDE RUE DE LA GUILLOTIÈRE**  
Diagnostic 1992 : 260 m<sup>2</sup> sondés (Copret, Monin).  
Manufacture de faïence des XVIII<sup>e</sup>-XIX<sup>e</sup> s.  
  
**RUE GILBERT-DRU,  
ZAC DES PORTES DE LA GUILLOTIÈRE.**  
Fouille 1992 : 2 300 m<sup>2</sup> (Ayala).  
Atelier de faïence du XVIII<sup>e</sup> s.
- 3. 1-7 RUE DANSARD/25-27 GRANDE RUE  
DE LA GUILLOTIÈRE**  
Diagnostic négatif 1984 : 10 m<sup>2</sup> sondés (Lascoux).
- 4. 32 GRANDE RUE DE LA GUILLOTIÈRE**  
Diagnostic 1983 : 80 m<sup>2</sup> sondés (Mandy).  
Succession de sols et de remblais modernes sur le  
substrat naturel ; deux bases de colonnes modernes à  
simple doucine, calcaire jaune, 2 m de diamètre.  
Diagnostic 1992 : 2 125 m<sup>2</sup> sondés (Faletto).
- Murs modernes en galets maçonnés, porcelaine,  
céramique glaçurée.
- 5. 18-20 RUE MONTESQUIEU**  
Diagnostic négatif 1996 : 40 m<sup>2</sup> sondés (Coquidé, Joly).
- 6. 48-54 GRANDE RUE DE LA GUILLOTIÈRE**  
Diagnostic 1997 : 150 m<sup>2</sup> sondés (Bouvier).  
Pavage en « tête de chat » et murs, puits en pierres  
dorées, cave voûtée, XVIII<sup>e</sup>-XIX<sup>e</sup> s.
- 7. ZAC DE LA GUILLOTIÈRE, ÎLOT E**  
Diagnostic 1992 : 46 m<sup>2</sup> sondés (Constantin, Franc).  
Mur, scories et mobilier modernes.
- 8. 14-16 RUE SAINT-MICHEL**  
Diagnostic négatif 2002 : 95 m<sup>2</sup> sondés (Cécillon, Gisclon).
- 9. 95 GRANDE RUE DE LA GUILLOTIÈRE**  
Surveillance de terrassement 1996 : surface non  
précisée (Lascoux).  
Un équidé non daté.
- 10. 139-141 GRANDE RUE DE  
LA GUILLOTIÈRE/37-45 RUE RACHAIS**  
Surveillance de terrassement, 1984 : surface non  
précisée (Lascoux).

**11. 9-11 RUE SALOMON-REINACH**

Sondage 1998 : 35 m<sup>2</sup> sondés (Bouvier).

Remblai comportant de la céramique du haut Moyen Âge.

**12. 8-12 RUE CREUZET/37 RUE SAINT-MICHEL**

Diagnostic 2002 : 250 m<sup>2</sup> sur 350 m<sup>2</sup> sondés (Jacquet, Pont).

Un niveau de sol est situé à la base de la couche us 6. Deux tessons de céramique protohistorique ont été recueillis dans le même niveau. Situé à 163,30 m NGF au sommet de la classique séquence alluviale, il est matérialisé par des petits cailloux et des artefacts plus ou moins dispersés (fragments de *tegulae*, ossements animaux). Aucun phénomène de tassement n'a été observé, mais la présence de quelques gros fragments de *tegulae* posés à plat et la régularité relative de l'horizon suggèrent un niveau en place. De plus, les flux d'inondation responsables du transport des sédiments (des limons argileux bruns) sont trop faibles pour avoir apporté les artefacts et les cailloux.

**13. RUE CREUZET/RUE MONTESQUIEU**

Diagnostic 2002 : 91 m<sup>2</sup> sondés (Jacquet, Mazuy, Franc).

Rares tessons de céramique et fragments d'argile cuite formant un niveau attribué au Bronze final.

Vaste fosse livrant un abondant mobilier céramique du XVIII<sup>e</sup> s.

**14. 3-5 RUE CLAUDE-BOYER**

Surveillance de terrassement 1988 : surface non précisée (Mandy).

**15. 134-136 GRANDE RUE DE LA GUILLOTIÈRE**

Diagnostic 2002 : 350 m<sup>2</sup> sur 1 700 m<sup>2</sup> sondés (Motte, Kuntz).

Un squelette d'équidé et un fragment de verre d'époque moderne.

**16. PLACE DEPÉRET**

Diagnostic 1999 : 10 m<sup>2</sup> sondés (Le Nézet, Franc, Brouillaud).

Berge ouest du bras mort de la Vitriolerie, XVIII<sup>e</sup>-XIX<sup>e</sup> s., dont le fond n'a pas été atteint à 159 m.

**17. 37-37BIS RUE DE MARSEILLE**

Diagnostic 1997 : 36 m<sup>2</sup> sondés (Savino).

Fragments de *tegulae* et os de faune disparates. Un fossé est-ouest dans le fond duquel se trouve du « mobilier Haut-Empire » et un tesson moderne. La céramique antique n'est pas décrite dans le rapport et n'a pas été retrouvée.

Céramique protohistorique ; une fosse des V<sup>e</sup>-VI<sup>e</sup> s. ; fosses des XIII<sup>e</sup>-XV<sup>e</sup> s.

**37 RUE DE MARSEILLE**

Fouille 1997 : 66 m<sup>2</sup> fouillés (Le Nézet, Franc, Brouillaud).

Tessons gallo-romains épars, un fossé orienté est-ouest livrant du mobilier de l'Antiquité.

Pas d'inventaire détaillé de la céramique (inventaire C. Bonnet, Inrap, pour Le Nézet, Bonnet, Franc) ; 87 fragments de céramique antique : paroi fine calcaire de Lyon, sigillée claire B, pot à col côtelé en céramique commune grise, céramique commune africaine.

Un bord de fossé XVIII<sup>e</sup> s. ou berge de la Brassière (Vitriolerie) nord-est/sud-ouest, remplissage alluvial.

**18. 39 RUE DE L'UNIVERSITÉ**

Diagnostic 1999 : 26 m<sup>2</sup> sondés (Le Nézet, Roussel).

Céramique antique dans couche us 10. Céramique moderne, une fosse et un trou de poteau dans la couche us 9.

La céramique n'est pas décrite dans le rapport et n'a pas été retrouvée.

**19. 41 RUE DE L'UNIVERSITÉ/68 RUE D'ANVERS**

Diagnostic négatif 1991 : 16 m<sup>2</sup> sondés (Becker).

**20. 42 RUE DE L'UNIVERSITÉ**

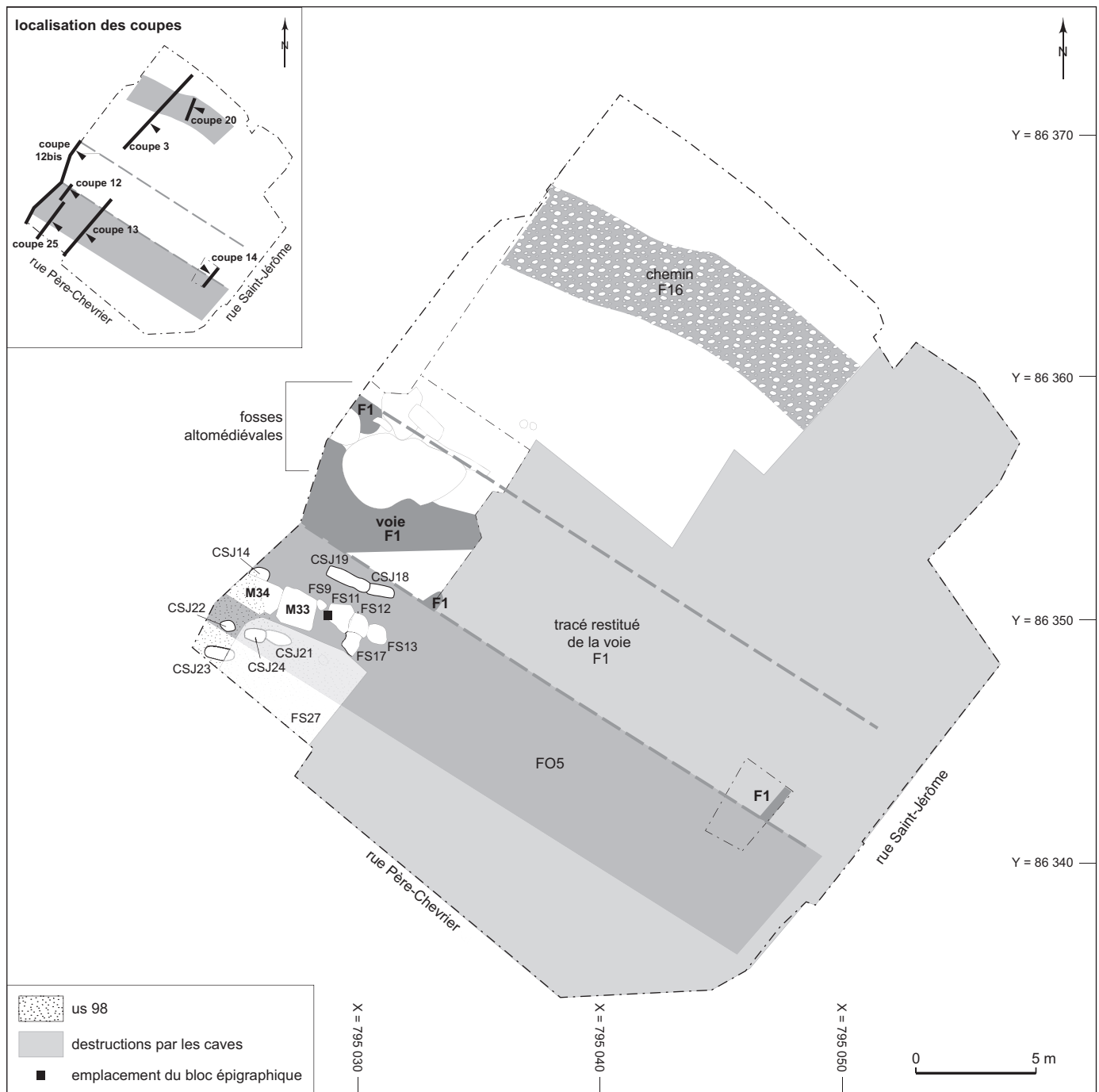
Surveillance de terrassement 1989 : surface non précisée (Monin).

**21. 21-23 RUE PÈRE-CHEVRIER/22-26 RUE SAINT-JÉRÔME**

Fouille 1997 (Rahatsöz, Constantin).

Des vestiges du Bronze final proviennent de la partie nord-est de l'emprise décapée. Il s'agit d'aires de brûlis et de traces charbonneuses contenant quelques fragments de céramique à décor cannelé.

La période romaine (fig. 22) est caractérisée par la présence, dans la moitié sud-ouest de la parcelle décapée, d'un fossé (FO5) bordant une voie (VO1), orientés nord-ouest/sud-est. Ces structures ont été



**Fig. 22** – Plan masse du site 21, rue Père-Chevrier/rue Saint-Jérôme  
(dessin : M. Rahatsöz, Inrap ; DAO : G. Macabéo, Inrap).

observées ponctuellement du fait de destructions dues à des fosses tarde-antiques, médiévales et à des caves modernes. Les constructions du XIX<sup>e</sup> s., notamment les caves, ont détruit une partie des vestiges archéo-

logiques et les limites de l'emprise archéologique se situent au ras des structures. De ce fait, les vestiges mis au jour ne représentent manifestement qu'un échantillon d'une occupation à l'origine plus large.

### La voie

La voie (VO1), constituée de plusieurs recharges, est bordée d'un fossé (FO5) situé le long de son côté sud. La largeur observée du fossé est de 5 m, celle de la voie est de 5,80 m. Son orientation est de 38° Est.

Le fossé, conservé sur une profondeur de 1,50 m, entaille les alluvions du Rhône. Il présente un profil en berceau et un remplissage complexe dont on ignore s'il illustre plusieurs phases de comblement ou des recreusements liés à son entretien. Par exemple, la base des couches us 101 et us 129 affecte une forte pente dans leur moitié nord-est (fig. 23, coupe 13). En réalité, cette largeur de 5,80 m peut ne pas correspondre à celle d'un seul fossé mais résulter d'un déplacement latéral de plusieurs fossés successifs. Cette hypothèse est corroborée par le fait que les niveaux les plus anciens de la voie paraissent recoupés par la berge nord-est du fossé, contre laquelle sont plaqués les niveaux supérieurs effondrés de la chaussée (fig. 23, coupe 12). Par ailleurs, le profil de la base de certaines couches (us 101 et us 72) évoque l'installation d'une palissade laissant envisager une évolution de la structure jusqu'à son abandon (fig. 23, coupe 13). Le mobilier céramique relevé dans l'un des comblements du fossé (us 101 et us 72) est composé de formes qui caractérisent le cortège céramique lyonnais entre le milieu du II<sup>e</sup> s. et le début du III<sup>e</sup> s. : des vases en sigillée claire B de type 51 et 84 (Desbat, 1988), des pots à lèvres en bourrelet en céramique commune rouge à engobe micacé (Bonnet *et al.*, 2003, fig. 18-1) et des fragments d'amphores de type Dressel 20 et G4.

Le premier aménagement de la voie repose sur une couche sablo-limoneuse (us 82, fig. 23, coupe 12) et est matérialisé par un radier de galets (us 81). Il ne livre que neuf tessons romains atypiques (I<sup>er</sup>-III<sup>e</sup> s.) ne permettant pas de préciser la date de construction de la voie.

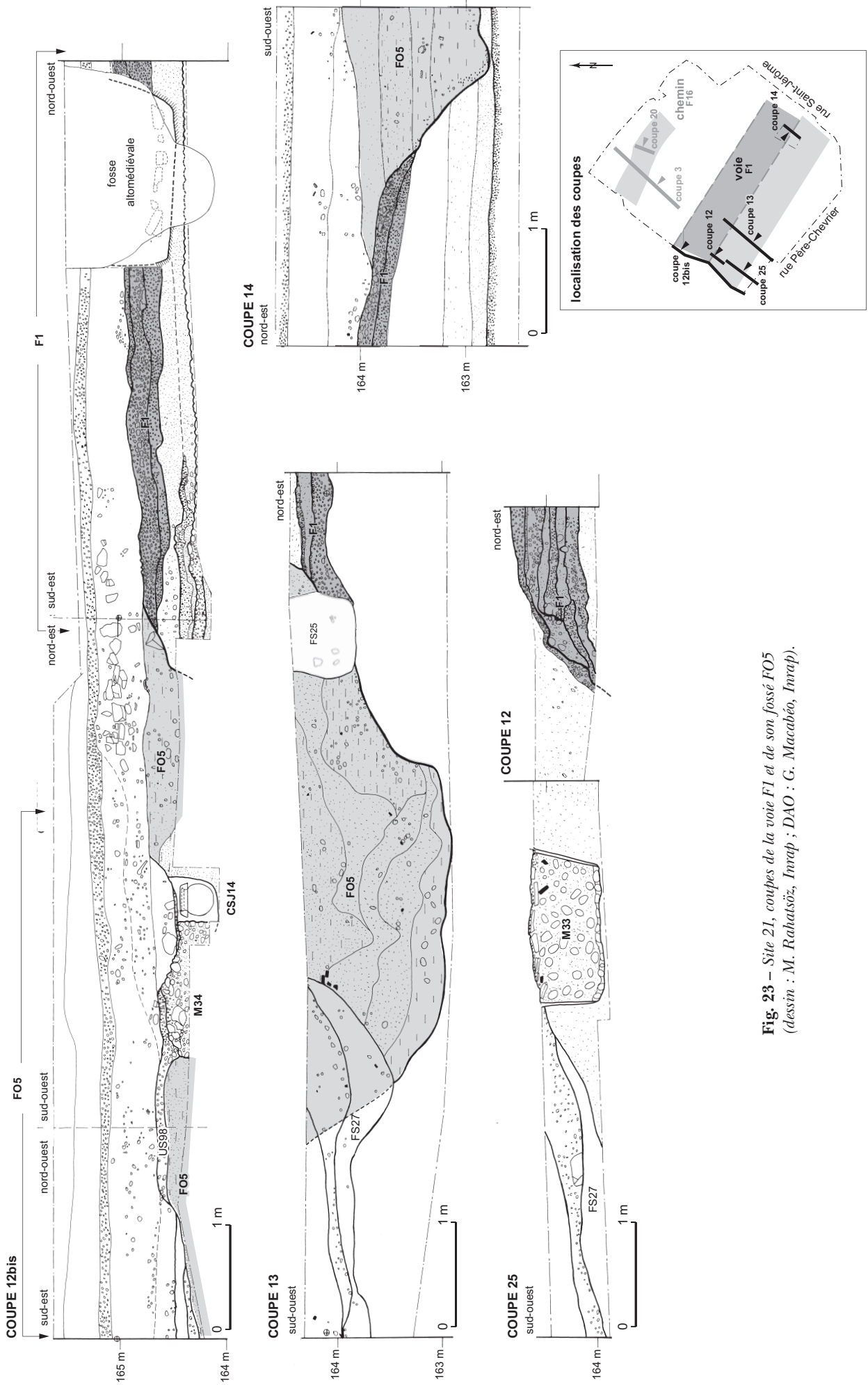
Sa surface présente un pendage en direction du fossé de 6,6 %, probablement pour l'écoulement des eaux de pluie. Une couche sablonneuse (us 80), que l'analyse granulométrique permet d'interpréter comme un apport anthropique, scelle ce premier niveau. Elle constitue manifestement la surface de préparation de la chaussée suivante ; celle-ci, construite en galets liés à des graviers et du sable et pourvue d'ornières (us 79), ne livre aucun mobilier. De nouveau, ce niveau est surmonté d'une couche anthropique de sable (us 78) qui reçoit les dernières recharges us 26 et us 27 du niveau de la voie. Ces trois couches contiennent des tessons dont la

datation ne peut être précisée entre le I<sup>er</sup> s. et le III<sup>e</sup> s. Toutefois, les recharges us 26 et us 27 se sont effondrées dans le fossé avant ses deux dernières phases de comblement (us 129 et us 72), ce qui indique qu'elles sont antérieures ou contemporaines du III<sup>e</sup> s.

La séquence sédimentaire qui repose sur le fond du fossé n'a pas pu être datée ; en revanche, le mobilier de celle qui lui succède (us 130/101, tabl. VI) fournit un *terminus post quem* du milieu du II<sup>e</sup> s. apr. J.-C. La couche qui comble la partie supérieure du fossé (us 30/72, tabl. VII) livre, quant à elle, du matériel céramique daté du III<sup>e</sup> s. Dans celle-ci furent construites deux fondations accolées de massifs quadrangulaires (M33 et M34) formant un alignement parallèle à la voie, qui pourraient correspondre à des socles d'autels funéraires. Un dépôt de crémation DP14, dont le vase ossuaire peut être attribué à la fin du II<sup>e</sup> s. ou au III<sup>e</sup> s., s'appuie contre la face nord de la maçonnerie M34. Toujours à l'intérieur du fossé, de part et d'autre des maçonneries et dans le même contexte stratigraphique que ces dernières, se trouvent six inhumations globalement orientées dans l'axe de la voie qu'elles ne transgressent pas. Il s'agit là de la seule information d'ordre chronologique sur le fonctionnement de la voie, dont aucune séquence n'a livré de mobilier datant.

La couche supérieure us 30/72 est également entaillée par une série de fosses (FS9, FS12, FS13, FS17, FS25) qui sont installées dans le prolongement des maçonneries M33 et M34. Elles contiennent des éclats calcaires, des charbons de bois, parfois un peu de faune et de matériel daté du IV<sup>e</sup> s. et des VI<sup>e</sup>-VII<sup>e</sup> s. (tabl. VIII) ; elles correspondent manifestement à une campagne de récupération des matériaux de construction de ces maçonneries.

Dans le secteur sud-ouest de l'emprise, une fosse FS27, qui recoupe en partie le fossé et les sépultures 22, 23 et 24, a été partiellement dégagée. Elle est détruite à l'est par une cave moderne, sort de l'emprise au sud, et sa longueur observée d'est en ouest atteint 4,80 m. Elle est comblée d'une couche limoneuse, us 99, qui comporte une vingtaine de vases datés du IV<sup>e</sup> s. (tabl. IX). On compte de la vaisselle de table essentiellement constituée de céramique luisante (Lamboglia 1/3), d'un fragment de plat en sigillée africaine D (type indéterminé) et de quelques panses de céramique peinte tardive du centre de la Gaule. Les amphores sont le plus souvent des conteneurs à huile hispaniques de type Dressel 23 et un conteneur italique apparenté au type Keay LII. Dans les



**Fig. 23** – Site 21, coupes de la voie F1 et de son fossé FO5 (dessin : M. Rahatsöz, Inrap ; DAO : G. Macabéo, Inrap).

**Tabl. VI** – Site 21, inventaire des céramiques du fossé FO5, us 130/101 (d'après l'inventaire de G. Ayala, Inrap).

| Famille           | Catégorie         | Nombre de fragments | NMI      | Type identifié                    |
|-------------------|-------------------|---------------------|----------|-----------------------------------|
| Céramique fine    | Sigillée gauloise | 1                   | 1        |                                   |
|                   | Sigillée claire B | 13                  | 0        | Desbat type 51                    |
|                   | Paroi fine        | 1                   | 1        | La Butte (décor de pommes de pin) |
| Céramique commune | Claire            | 19                  | 1        | Mortier à lèvres pendante         |
|                   | Grise             | 1                   | 0        |                                   |
| Amphore           | Gauloise          | 3                   | 0        |                                   |
|                   | Hispanique        | 2                   | 0        | Dressel 20                        |
| <b>Total</b>      |                   | <b>40</b>           | <b>3</b> |                                   |

**Tabl. VII** – Site 21, inventaire des céramiques du fossé FO5, us 30/72 (d'après l'inventaire de G. Ayala, Inrap).

| Famille           | Catégorie         | Nombre de fragments | NMI      | Type identifié   |
|-------------------|-------------------|---------------------|----------|--|
| Céramique fine    | Sigillée gauloise | 1                   | 0        |  |
|                   | Sigillée claire B | 3                   | 1        | Desbat type 84   |
| Céramique commune | Claire            | 3                   | 1        | Cruche lèvres moulurée   |
|                   | Grise             | 10                  | 2        | Bouilloire bec tréflé<br>Mortier indéterminé                   |
|                   | Rouge micacée     | 76                  | 2        | Pot à bord en bourrelet (Bonnet et al., 2003, fig. 38, n° 291) |
| Amphore           | Gauloise          | 11                  | 1        | Gauloise 4   |
|                   | Hispanique        | 22                  | 1        | Dressel 20   |
| Non identifiée    |                   | 3                   |          |  |
| <b>Total</b>      |                   | <b>129</b>          | <b>8</b> |  |

**Tabl. VIII** – Site 21, inventaire des céramiques des fosses FS11, 13 et 25 (d'après l'inventaire de G. Ayala, Inrap).

| Famille           | Catégorie            | Nombre de fragments | NMI      | Type identifié            |
|-------------------|----------------------|---------------------|----------|---------------------------|
| Céramique fine    | Sigillée gauloise    | 2                   | 0        |                           |
|                   | Luisante             | 9                   | 1        | Lamboglia 1/3c            |
|                   |                      |                     |          | Lamboglia 1/3b            |
|                   |                      |                     |          | Lamboglia 4/36            |
| Lamboglia 45      |                      |                     |          |                           |
| Céramique commune | Claire               | 2                   | 0        |                           |
|                   | Grise                | 19                  | 1        |                           |
|                   | Grise haut Moyen Âge | 2                   | 2        | Pot bord en bandeau court |
|                   | Rouge                | 4                   | 0        |                           |
| Amphore           | Hispanique           | 1                   | 0        | Dressel 20                |
|                   | Africaine            | 3                   | 0        |                           |
| Non identifiée    |                      | 1                   | 0        |                           |
| <b>Total</b>      |                      | <b>43</b>           | <b>4</b> |                           |

**Tabl. IX** – Site 21, inventaire des céramiques de la fosse FS27, us 99 (d'après l'inventaire de G. Ayala, Inrap).

| Famille           | Catégorie  | Nombre de fragments | NMI       | Type identifié                  |
|-------------------|------------|---------------------|-----------|---------------------------------|
| Céramique fine    | Luisante   | 24                  | 7         | Lamboglia 1/3b<br>Lamboglia 1/3 |
|                   | Peinte     | 2                   | 0         | Lezoux V <sup>e</sup> s.        |
| Céramique commune | Claire     | 6                   | 2         | Mortier à lèvres pendante       |
|                   | Grise      | 20                  | 4         | Pot indéterminé                 |
|                   | Rouge      | 13                  | 6         | Mortier à collerette            |
| Amphore           | Hispanique | 4                   | 1         | Dressel 7/11                    |
|                   |            |                     |           | Dressel 20                      |
|                   |            |                     |           | Dressel 23                      |
| Italique          | 1          | 0                   | Keay LII  |                                 |
| <b>Total</b>      |            | <b>70</b>           | <b>20</b> |                                 |

**Tabl. X** – Site 21, inventaire des céramiques de la couche us 98/49/100 (d'après l'inventaire de G. Ayala, Inrap).

| Famille           | Catégorie         | Nombre de fragments | NMI      | Type identifié  |
|-------------------|-------------------|---------------------|----------|---|
| Céramique fine    | Luisante          | 7                   | 1        | Plat indéterminé  |
|                   | Sigillée claire D | 1                   | 0        | Plat indéterminé  |
|                   | Lampe africaine   | 1                   | 0        | Hayes I   |
| Céramique commune | Claire            | 1                   | 0        |   |
|                   | Grise             | 11                  | 0        |   |
| Amphore           | Rouge             | 2                   | 1        | Olla à bord en bandeau court (céramique bistre, V <sup>e</sup> -VI <sup>e</sup> s.) (Faure-Boucharlat dir., 2001) |
|                   | Hispanique        | 3                   | 0        | Dressel 20<br>Dressel 23  |
|                   | Africaine         | 1                   | 0        |   |
| Amphore           | Gauloise          | 4                   | 0        |   |
|                   | Non identifiée    |                     | 1        | 0   |
| <b>Total</b>      |                   | <b>32</b>           | <b>2</b> |   |

**Tabl. XI** – Site 21, inventaire des céramiques de la couche us 29/50 (d'après l'inventaire de G. Ayala, Inrap).

| Famille           | Catégorie                 | Nombre de fragments | NMI      | Type identifié  |
|-------------------|---------------------------|---------------------|----------|---|
| Céramique fine    | Luisante                  | 3                   | 2        | Portout 1<br>Lamboglia 1/3  |
|                   | Sigillée claire B tardive | 1                   | 0        |   |
|                   | Sigillée africaine C      | 1                   | 0        |   |
| Céramique commune | Grise                     | 17                  | 1        |   |
|                   | Grise haut Moyen Âge      | 2                   | 0        | Gobelet cylindrique, VI <sup>e</sup> -VII <sup>e</sup> s. (Faure-Boucharlat dir., 2001, fig. 17, n <sup>os</sup> 76-88) |
|                   | Rouge                     | 3                   | 0        |   |
| Amphore           | Hispanique                | 1                   | 0        | Dressel 23 ?  |
|                   | Africaine                 | 2                   | 0        |   |
| <b>Total</b>      |                           | <b>30</b>           | <b>3</b> |   |

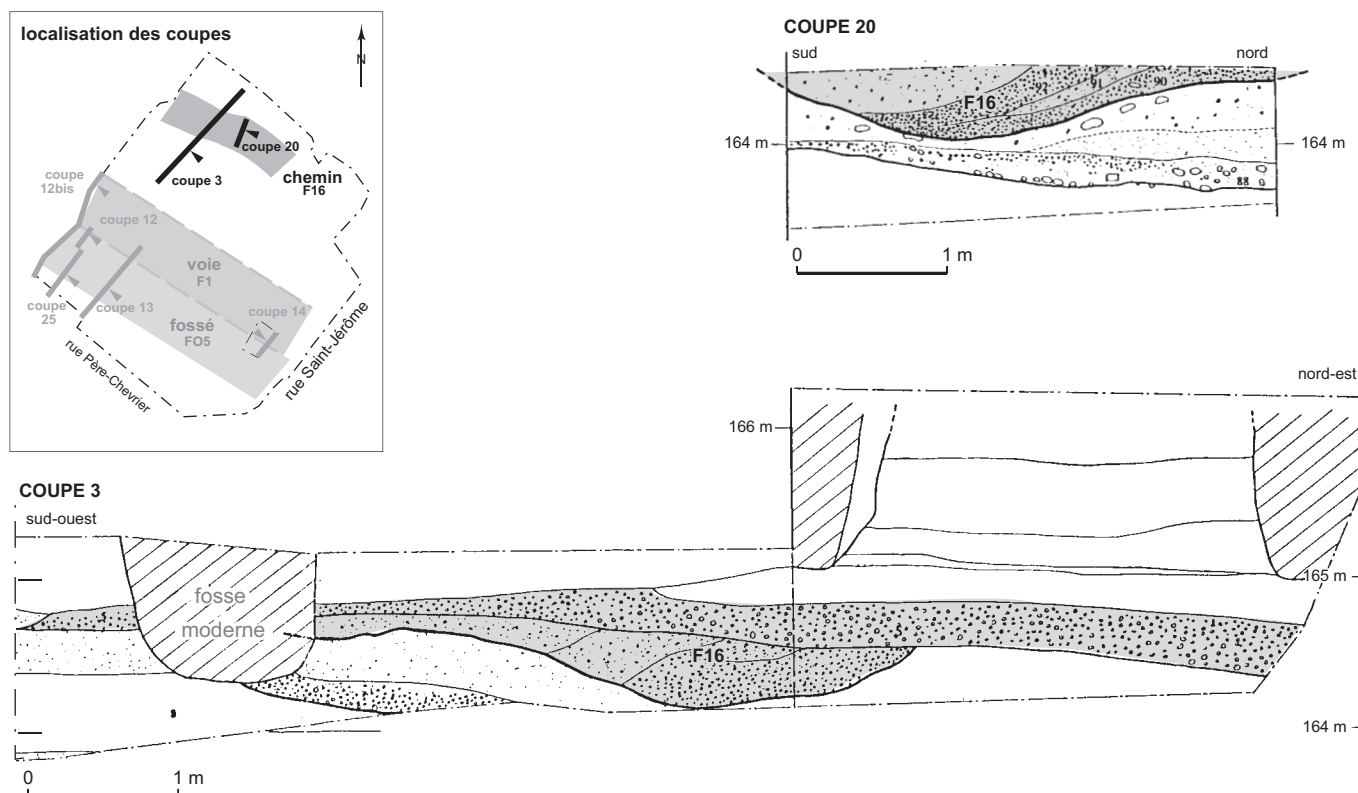


Fig. 24 – Coupe du chemin creux F16 (dessin : M. Rahatsöz, Inrap ; DAO : G. Macabéo, Inrap).

remblais supérieurs qui nivellent le site (us 98, us 49, us 100), les céramiques de l'Antiquité tardive sont les plus nombreuses et sont associées à de rares fragments de céramiques du haut Moyen Âge : pot à bord en bandeau, petit gobelet hémisphérique à pâte grise.

Les fondations de maçonnerie, la fosse FS27 et les sépultures situées au sud de ces dernières sont couvertes d'une couche d'éclats de calcaire très dense provenant d'une opération de débitage de blocs (us 98). Cette couche livre une monnaie datée de la seconde moitié du IV<sup>e</sup> s., une majorité de céramiques de l'Antiquité tardive et quelques tessons des VI<sup>e</sup>-VII<sup>e</sup> s. (tabl. X).

La couche d'éclats calcaires us 98 est scellée par un sédiment limoneux (us 29 et us 50) qui nivelle le terrain. Cet horizon livre du mobilier majoritairement attribuable au IV<sup>e</sup> s., quelques éléments des VI<sup>e</sup>-VII<sup>e</sup> s. et un fragment d'inscription daté du début du III<sup>e</sup> s. (tabl. XI).

Au X<sup>e</sup> s., la voie est entaillée par des vestiges d'habitat (deux fours domestiques, une fosse cendrier et une fosse dépotoir). Ces installations sont postérieures aux couches us 29 et us 50.

**Le chemin creux**

Un chemin creux, orienté parallèlement à la voie, se situe dans la moitié nord-est de l'emprise. Il est scellé par la couche us 29/50, entaillée par l'habitat médiéval, et ne fonctionne donc pas avec ce dernier.

Il se présente sous la forme d'un cailloutis à fond en légère cuvette, relevé sur une longueur est-ouest de 12 m et une largeur de 3,60 m (F16, fig. 22). Ce cailloutis, interprété tantôt comme un chenal, tantôt comme un fossé ou encore comme un chemin creux par les fouilleurs, présente une matrice sableuse et limoneuse très compactée, caractérisée par des feuilletages ne pouvant être dus qu'à un damage anthropique, ce qui nous permet d'adopter l'hypothèse du chemin (fig. 24). Il est surmonté d'un sable limoneux comportant des poches d'argile jaune à la base et des poches de sables gris au sommet provenant d'un remaniement du substrat. Il ne semble plus en fonction après l'Antiquité tardive.

**Les monuments**

Deux fondations de massifs maçonnés qui se jouxtent, M34 et M33, reposent dans le fossé FO5.



Le mur M34, qui s'engage dans la berme, a pu être observé sur une longueur de 2 m (largeur : 1,30 m). Il s'appuie contre la paroi sud-ouest du mur M33, de forme grossièrement carrée (1,58 m sur 1,46 m). Les fondations sont constituées de galets liés à un mortier de couleur blanc-jaune ; celles de M34 sont construites en tranchée étroite et celles de M33 dans un coffrage en bois (fig. 23, coupe 25).

La première assise de l'élévation du mur M33 est partiellement conservée ; elle se compose de blocs de schiste et de chaînages d'angles constitués de gros moellons de schiste et de gneiss.

Directement au sud-est de M33, se trouvent plusieurs fosses alignées sur l'axe sud-ouest/nord-est parallèlement au fossé (FS9, FS11, FS12, FS13, FS17). Ces fosses, de formes et de diamètres variables, sont comblées d'un sédiment mêlé à des fragments d'éclats de pierre de calcaire. Elles contiennent peu de mobilier et, le cas échéant, il s'agit de fragments de céramique du IV<sup>e</sup> s.

Une couche d'éclats calcaire très dense (us 98, fig. 19), présente dans la partie sud-ouest sur la maçonnerie M34 et dans le comblement supérieur du fossé, paraît correspondre à une aire de débitage de blocs pouvant être mise en relation avec la récupération des matériaux de ces monuments. En effet, la découverte d'un fragment d'inscription dans cette couche, au contact de la fosse FS11 (voir *infra*, p. 84-85 ; Bérard, 2000, n° 85), ne laisse aucun doute sur la provenance de ces éclats calcaires. L'inscription peut être attribuée à la première moitié du III<sup>e</sup> s., tandis que la couche de débitage contient quelques tessons de céramique tardo-antique et une monnaie datée de la seconde moitié du IV<sup>e</sup> s. (voir *infra*, p. 85, monnaie n° 2).

### La faune

Les structures du Haut-Empire contenant des ossements animaux sont le fossé FO5 et la voie VO1 (tabl. XII et XIII). Sur trente restes osseux, on note essentiellement la présence des espèces de grande taille : équidé et bœuf. Le porc est représenté par deux mandibules de jeunes et un capriné par une diaphyse de tibia. Pour l'équidé, probablement le cheval (*Equus caballus*), on dispose uniquement de restes crâniens appartenant à au moins deux individus, dont un âgé d'environ 5 ans. Le bœuf est représenté uniquement par des éléments du squelette postcrânien appartenant à au moins deux individus relativement jeunes. Quelques rares traces de décarnisation apparaissent sur des ossements de bœuf et de porc.

Tabl. XII – Site 21, répartition de la faune par espèce et par période.

| Espèce                   |          | Période                              |                                     |            |
|--------------------------|----------|--------------------------------------|-------------------------------------|------------|
|                          |          | II <sup>e</sup> -III <sup>e</sup> s. | IV <sup>e</sup> -VI <sup>e</sup> s. | NR total   |
| <i>Bos taurus</i>        | bœuf     | 8                                    | 20                                  | 28         |
| <i>Sus domesticus</i>    | porc     | 2                                    | 26                                  | 28         |
| Capriné indéterminé      |          | 1                                    | 22                                  | 23         |
| <i>Ovis aries</i>        | mouton   | –                                    | 2                                   | 2          |
| <i>Capra hircus</i>      | chèvre   | –                                    | 4                                   | 4          |
| <i>Canis familiaris</i>  | chien    | –                                    | 5                                   | 5          |
| Équidé                   |          | 14                                   | 4                                   | 18         |
| <i>Cervus elaphus</i>    | cerf     | –                                    | 2                                   | 2          |
| <i>Meles meles</i>       | blaireau | –                                    | 1                                   | 1          |
| <i>Gallus domesticus</i> | poule    | –                                    | 6                                   | 6          |
| <b>NR déterminés</b>     |          | <b>25</b>                            | <b>92</b>                           | <b>117</b> |
| Mammifère indéterminé    |          | 12                                   | 57                                  | 69         |
| Oiseau indéterminé       |          | –                                    | 2                                   | 2          |
| <b>NR total</b>          |          | <b>37</b>                            | <b>151</b>                          | <b>188</b> |

Pour la période des IV<sup>e</sup>-VI<sup>e</sup> s. (tabl. XII et XIII), les ossements proviennent du remplissage des fosses de récupération FS9, FS11, FS13, FS17, FS25, FS27, de la couche de débitage des blocs (us 100) et également des niveaux d'occupation (us 29 et us 49). La liste des espèces est également plus fournie. On retrouve les mêmes que sur le site 31 auxquelles s'ajoutent la poule, le cerf et le blaireau. La plupart des restes de bœuf présentent des indices d'un âge avancé. Des traces de boucherie résultent de la préparation de pièces de viande par fragmentation des membres grâce à des coups violents portés au niveau des articulations. Le porc est représenté par de jeunes individus, majoritairement mâles, autour de 12 à 18 mois. Quelques traces témoignent d'une activité de boucherie, en particulier sur les mandibules dont les canines sont, par ailleurs, quasi systématiquement grillées. Parmi les caprinés, plusieurs éléments permettent d'assurer la présence de la chèvre. Trois individus réformés côtoient un néonatal. On retrouve toujours des traces de boucherie visant à découper des quartiers de viande ou à récupérer la moelle. Les équidés se font plus discrets et l'on note la présence d'un individu d'environ 10 ans. La distinction entre le cheval et l'âne est ici impossible. Le crâne d'une chienne de moins de 4 ans porte la trace d'un coup asséné selon un axe partant du sommet du crâne, au niveau de la crête sagittale, et arrivant à la base du pariétal gauche, au niveau du processus zygomatique. Il s'agit d'un indice assez net de récupération de la cervelle. La poule est évoquée par six os longs appartenant à trois individus adultes dont certains possèdent des caractères femelles. Les seules

**Tabl. XIII** – Site 21, répartition des régions anatomiques et des traces par espèce, aux II<sup>e</sup>-III<sup>e</sup> s. et dans l'Antiquité tardive.

| III <sup>e</sup> s.      |                     | <i>Bos taurus</i> | <i>Sus domesticus</i> | Capriné   | Équidé   | Petit mammifère         | Grand mammifère          | Indéterminé           |                    |                 |                 |             |
|--------------------------|---------------------|-------------------|-----------------------|-----------|----------|-------------------------|--------------------------|-----------------------|--------------------|-----------------|-----------------|-------------|
| Répartition squelettique | crâne               | –                 | –                     | –         | 4        | –                       | –                        | –                     |                    |                 |                 |             |
|                          | dent supérieure     | –                 | –                     | –         | 6        | –                       | –                        | –                     |                    |                 |                 |             |
|                          | dent inférieure     | –                 | –                     | –         | 1        | –                       | –                        | –                     |                    |                 |                 |             |
|                          | mandibule           | –                 | 2                     | –         | 1        | –                       | –                        | –                     |                    |                 |                 |             |
|                          | vertèbre            | 1                 | –                     | –         | –        | –                       | –                        | –                     |                    |                 |                 |             |
|                          | côte                | 1                 | –                     | –         | –        | –                       | 3                        | –                     |                    |                 |                 |             |
|                          | membre antérieur    | 3                 | –                     | –         | 2        | –                       | –                        | –                     |                    |                 |                 |             |
|                          | membre postérieur   | 2                 | –                     | 1         | –        | –                       | 1                        | –                     |                    |                 |                 |             |
|                          | tarse               | 1                 | –                     | –         | –        | –                       | –                        | –                     |                    |                 |                 |             |
|                          | os long             | –                 | –                     | –         | –        | 1                       | 1                        | –                     |                    |                 |                 |             |
|                          | divers              | –                 | –                     | –         | –        | –                       | –                        | 6                     |                    |                 |                 |             |
| <b>NR total</b>          | <b>8</b>            | <b>2</b>          | <b>1</b>              | <b>14</b> | <b>1</b> | <b>5</b>                | <b>6</b>                 |                       |                    |                 |                 |             |
| Découpe                  | cassure             | –                 | –                     | 1         | –        | –                       | –                        | –                     |                    |                 |                 |             |
|                          | coupure             | 1                 | –                     | –         | –        | –                       | –                        | –                     |                    |                 |                 |             |
|                          | décarnisation       | 3                 | –                     | –         | 1        | –                       | –                        | –                     |                    |                 |                 |             |
|                          | désarticulation     | 1                 | –                     | –         | –        | –                       | –                        | –                     |                    |                 |                 |             |
|                          | fente longitudinale | 1                 | –                     | –         | –        | –                       | –                        | –                     |                    |                 |                 |             |
|                          | <b>NR total</b>     | <b>6</b>          | <b>0</b>              | <b>1</b>  | <b>1</b> | <b>0</b>                | <b>0</b>                 | <b>0</b>              |                    |                 |                 |             |
| Trace de dents           |                     | 1                 | –                     | –         | 1        | –                       | 1                        | –                     |                    |                 |                 |             |
| Antiquité tardive        |                     | <i>Bos taurus</i> | <i>Sus domesticus</i> | Capriné   | Équidé   | <i>Canis familiaris</i> | <i>Gallus domesticus</i> | <i>Cervus elaphus</i> | <i>Meles meles</i> | Petit mammifère | Grand mammifère | Indéterminé |
| Répartition squelettique | cheville/bois       | –                 | –                     | 2         | –        | –                       | –                        | 1                     | –                  | –               | –               | –           |
|                          | crâne               | 1                 | 3                     | –         | –        | 3                       | –                        | –                     | –                  | –               | –               | 1           |
|                          | dent supérieure     | –                 | 5                     | 1         | –        | –                       | –                        | –                     | –                  | –               | –               | –           |
|                          | dent inférieure     | –                 | 4                     | 2         | 1        | –                       | –                        | –                     | –                  | –               | –               | –           |
|                          | mandibule           | –                 | 4                     | 6         | –        | –                       | –                        | –                     | –                  | –               | –               | 1           |
|                          | vertèbre            | 2                 | –                     | –         | –        | 1                       | –                        | –                     | –                  | 2               | –               | 1           |
|                          | côte                | 2                 | –                     | 2         | –        | –                       | –                        | –                     | –                  | 6               | –               | 1           |
|                          | membre antérieur    | 5                 | 5                     | 8         | –        | 1                       | 1                        | –                     | 1                  | 1               | 3               | 1           |
|                          | membre postérieur   | 4                 | 3                     | 6         | 3        | –                       | 5                        | 1                     | –                  | –               | –               | –           |
|                          | tarse               | 2                 | –                     | –         | –        | –                       | –                        | –                     | –                  | –               | –               | –           |
|                          | os long             | –                 | –                     | –         | –        | –                       | –                        | –                     | –                  | 16              | 2               | 8           |
|                          | métapode            | 1                 | –                     | 1         | –        | –                       | –                        | –                     | –                  | –               | –               | –           |
|                          | phalange            | 3                 | 2                     | –         | –        | –                       | –                        | –                     | –                  | –               | –               | –           |
| <b>NR total</b>          | <b>20</b>           | <b>26</b>         | <b>28</b>             | <b>4</b>  | <b>5</b> | <b>6</b>                | <b>2</b>                 | <b>1</b>              | <b>25</b>          | <b>5</b>        | <b>13</b>       |             |
| Découpe                  | cassure             | 1                 | 1                     | 3         | –        | –                       | –                        | –                     | –                  | –               | –               | –           |
|                          | décalottage         | –                 | –                     | –         | –        | 1                       | –                        | –                     | –                  | –               | –               | –           |
|                          | coupure             | 2                 | –                     | 4         | –        | –                       | –                        | –                     | –                  | –               | –               | –           |
|                          | décarnisation       | 2                 | 2                     | –         | –        | –                       | 1                        | –                     | –                  | –               | –               | 1           |
|                          | désarticulation     | 1                 | –                     | –         | –        | –                       | –                        | –                     | –                  | –               | –               | –           |
|                          | fente longitudinale | –                 | –                     | 1         | –        | –                       | –                        | –                     | –                  | –               | –               | –           |
|                          | sciage              | –                 | –                     | –         | –        | –                       | –                        | 1                     | –                  | –               | –               | –           |
| <b>NR total</b>          | <b>6</b>            | <b>3</b>          | <b>8</b>              | <b>0</b>  | <b>1</b> | <b>1</b>                | <b>1</b>                 | <b>0</b>              | <b>0</b>           | <b>0</b>        | <b>1</b>        |             |
| Autre trace              | trace de dents      | 7                 | 2                     | 2         | –        | –                       | –                        | 1                     | –                  | –               | –               | –           |
|                          | combustion          | –                 | 4                     | 1         | –        | –                       | 1                        | –                     | –                  | –               | –               | –           |
|                          | <b>NR total</b>     | <b>7</b>          | <b>6</b>              | <b>3</b>  | <b>0</b> | <b>0</b>                | <b>1</b>                 | <b>1</b>              | <b>0</b>           | <b>0</b>        | <b>0</b>        |             |

traces de découpe observables sur l'extrémité distale d'un tibia droit indiquent la préparation du pilon en vue de la consommation. Le cerf est représenté par un métatarsien complet, rongé par un carnivore, et par un

fragment de bois, scié, pouvant correspondre à un déchet d'un atelier artisanal de tabletterie. Enfin, une moitié distale d'humérus d'un blaireau adulte est probablement d'origine non anthropique.

### Les inscriptions

Grand bloc en calcaire portlandien du Bugey, découvert dans le comblement du fossé au sud de la voie, à proximité d'un alignement de sépultures installé parallèlement à celle-ci (fig. 25). Conservé au Musée gallo-romain de Lyon-Fourvière.

Hauteur : 81 cm (conservés) ; largeur : 88 cm (conservés) ; épaisseur : 83 cm. Champ épigraphique : 56 cm x 72,5 cm (conservés) ; hauteur des lettres : l. 1 et l. 3 : 7 cm ; l. 2 : 7,5 cm ; points triangulaires, sauf l. 2 entre les deux S.

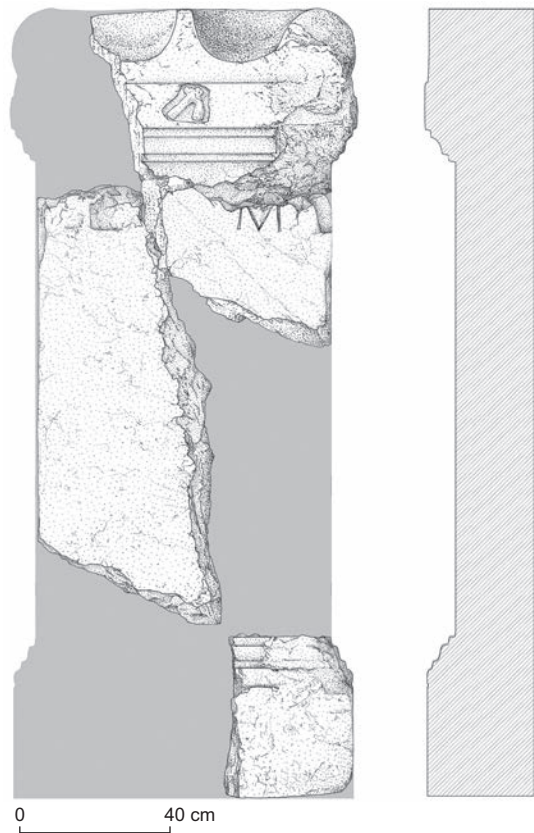
Inédit (Bérard, 2000, n° 85).

----- / [.....] *leg(ionis) s(upra) s(criptae), h(eres) [f(aciendum) c(urauit) ? / et] sub ascia / [d]edicauit*

« [..., soldat ou vétéran] de la légion nommée ci-dessus, son héritier [a fait faire ? (ce monument) et] l'a dédié sous l'*ascia*. »

La restitution de la dédicace finale montre que les lignes conservées sont à peu près complètes : on voit encore à la fin de la l. 2 le début du dernier A de *ascia*, et il ne manque à la l. 3 que le D de *dedicauit*. Le mot était légèrement centré, comme le montre la position du T nettement en retrait du A, et il faut donc restituer deux lettres au début de la ligne avant *sub* : il s'agit quasi certainement de *et*. Au début de la l. 1, moins bien conservée, il faut une lacune plus grande, que l'on peut évaluer à trois ou quatre lettres : on préférera la première solution, qui offre de meilleures restitutions, comme *mil(es)* ou *uet(eranus)*, et qui peut être agrémentée d'un blanc un peu plus important et d'une ponctuation.

Le bloc conserve donc l'essentiel de sa largeur primitive, presque intégralement à droite, où l'arête est encore visible dans le bas du champ épigraphique, un peu moins complètement à gauche, où il doit manquer une quinzaine de centimètres au champ épigraphique, mais où le bord, irrégulier, est mieux préservé dans la partie postérieure. On peut ainsi estimer la largeur originale du bloc à environ 0,90 m : dimensions importantes, mais qui sont encore possibles pour un grand autel funéraire, comme le montrent d'assez nombreux parallèles lyonnais, dont le monument du sévir Q. Capitonius Probatas qui présente une largeur de 0,93 m pour une hauteur de près de 2,50 m (*CIL*, XIII, 1942 = Allmer, Dissard, 1888-1893, n° 159 ; voir *infra*, avec d'autres exemples). Il s'agit donc vraisemblablement d'un autel de grandes dimensions, comme on en connaît plusieurs sur la rive gauche du Rhône, plutôt que d'un bloc appartenant à un monument plus important, bien que les



**Fig. 25** – Site 21, épitaphe d'autel  
(dessin : M.N. Baudrand, Musée gallo-romain de Lyon-Fourvière).

mausolées ne soient pas non plus inconnus dans cette nécropole. Une confirmation est d'ailleurs fournie par la partie inférieure du bloc où, sous le bord du champ épigraphique, on observe au centre quelques traces qui s'expliquent sans doute par l'arrachement d'une mouluration qui conviendrait parfaitement à la base d'un autel.

L'épitaphe est élevée par un soldat ou un vétéran d'une légion à un camarade qui servait dans la même unité et qui était son héritier. C'est une situation fréquente dans l'épigraphie militaire, que l'on retrouve par exemple, la mention de l'héritage en moins, dans le monument de deux vétérans de la I<sup>re</sup> *Minervia* (*CIL*, XIII, 1844 = Allmer, Dissard, 1888-1893, n° 51). La formule de renvoi *s(upra) s(criptae)* se retrouve à Lyon dans l'épitaphe d'un vétéran de la XXX<sup>e</sup> *Vlpia Victrix*, T. Flavius Vithannus, élevée par son camarade Vlpus Verus, *ueteranus leg(ionis) s(upra) s(criptae)* (*CIL*, XIII, 1858 = Allmer, Dissard, 1888-1893, n° 62). Le nom de la légion a ici disparu, comme ceux du défunt et du dédicant, avec la partie supérieure de l'inscription. Mais il est très probable qu'il s'agissait

d'une des quatre légions de Germanie, qui fournissaient à l'époque sévérienne des détachements pour la garnison de Lyon : la I<sup>e</sup> *Minerua* et la XXX<sup>e</sup> *Vlpia Victrix* de Germanie inférieure, la VIII<sup>e</sup> *Augusta* et la XXII<sup>e</sup> *Primigenia* de Germanie supérieure, qui ont laissé à Lyon une cinquantaine d'épigraphes (Bérard, 1992 et 2000). La restitution du nom d'une autre légion est théoriquement possible, mais très peu probable, puisque seulement deux mentions d'autres légions sont connues à Lyon, contre plus de 50 pour les légions de Germanie. On dispose ainsi d'une date solide pour l'épigraphie : entre 197, date à laquelle la XIII<sup>e</sup> cohorte urbaine fut dissoute par Septime Sévère et remplacée par des détachements des légions de Germanie, et le milieu du III<sup>e</sup> s., où la documentation épigraphique cesse brutalement à Lyon.

#### Catalogue des monnaies

- Zone B, couche n° 29

Dynastie valentinienne (364-378).

Atelier d'Arles.

Ae 3 (*nummus*).

364-367.

#### 1. DN VALEN[...]

Buste diadémé, drapé et cuirassé de Valentinien I ou de Valens à droite.

[SECVRITAS REIPVBLICAE] / OF – I dans le champ, [C]ONST à l'exergue.

Victoire debout à gauche tenant une palme dans la main gauche et brandissant une couronne de lauriers de la main droite.

2,62 g, 12 h, 17 mm.

LRBC 481, 482 ou 483.

Atelier de Lyon.

Ae 3 (*nummus*).

364-378.

#### 2. DN VAL[...] PF AVG

Buste diadémé, drapé et cuirassé de Valentinien I ou de Valens à droite.

GLORIA [ROMANORVM] O – F II dans le champ, exergue illisible.

L'empereur debout à droite, tenant un *labarum* et maintenant sa main droite sur la tête d'un captif à demi agenouillé.

2,75 g, 11 h, 18 mm.

RIC, IX, 10(a) ou 10(b) ou 20(a) ou 20(b) (Valentinien ou Valens).

- Zone B, couche n° 49 (F10)

Dynastie valentinienne (?) (seconde moitié du IV<sup>e</sup> s.).

Atelier indéterminé.

Ae 3 (*nummus*).

Seconde moitié du IV<sup>e</sup> s.

#### 3. Illisible.

Buste diadémé à droite.

Illisible.

Victoire à gauche.

2,64 g, 12 h, 18 mm.

- Zone B, couche n° 50

Trajan (98-117)

Atelier de Rome.

Denier.

114-117.

Argent.

#### 4. IMP CAES NER TRAIANO OPTIMO AVG GER DAC

Buste lauré et drapé de Trajan à droite.

PM TRP COS VI PP SPQR / FORT RED à l'exergue.

La Fortune assise à gauche.

3,10 g, 7 h, 19 mm.

RIC, II, 318.

#### Catalogue des tombes

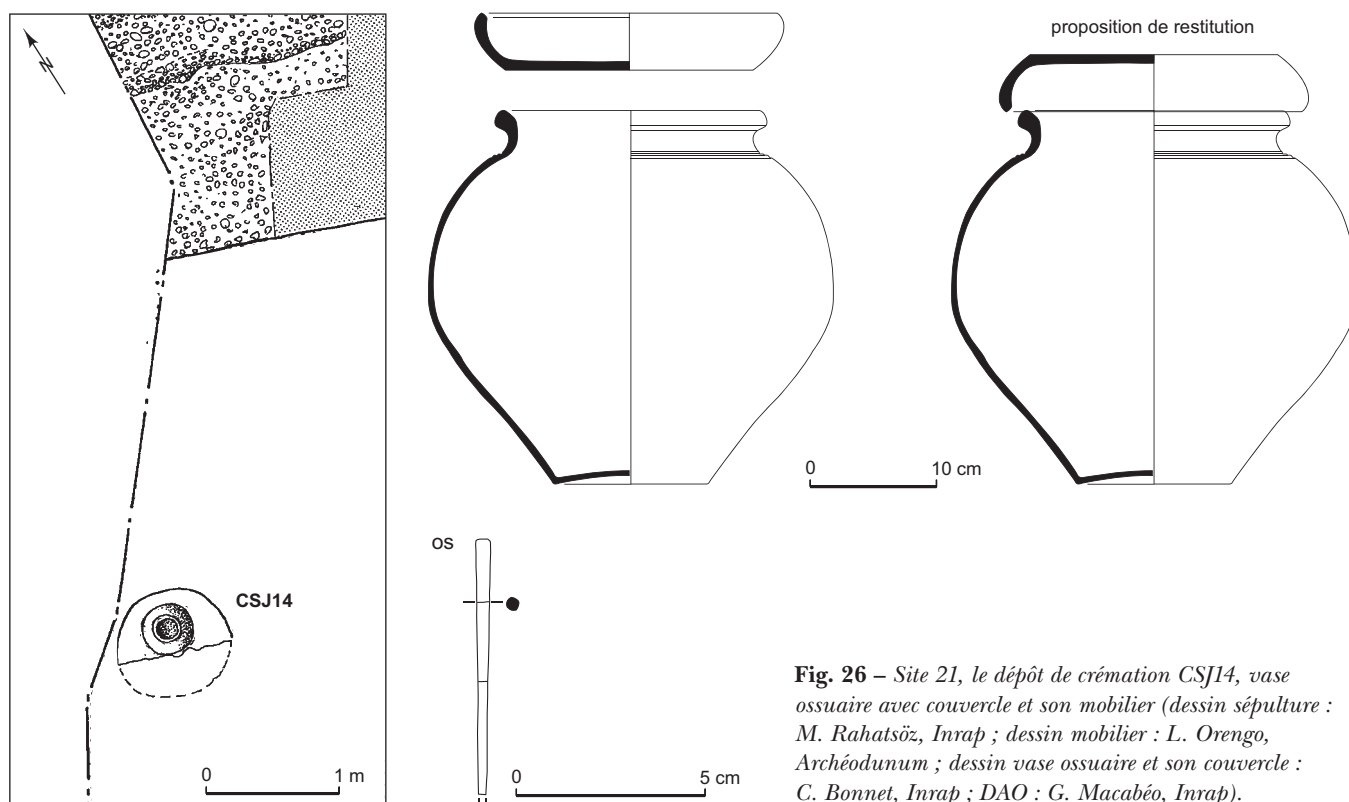
Le contexte stratigraphique situe la phase sépulcrale à partir du III<sup>e</sup> s., mais l'occupation funéraire déterminée par les enclos et les crémations ne dure pas longtemps, puisque entre le courant du IV<sup>e</sup> s. et le haut Moyen Âge, les matériaux de construction des monuments sont en partie récupérés. Aucun mobilier ne permet de préciser l'attribution chronologique des inhumations, III<sup>e</sup> ou IV<sup>e</sup> s., mais la typologie des tombes désigne l'Antiquité tardive au plus tard, puisque le cercueil cloué n'est pas postérieur à la fin du IV<sup>e</sup> s. dans nos régions. La radiodation effectuée sur le squelette CSJ18 fournit une mesure étendue entre le deuxième quart du II<sup>e</sup> s. et le troisième quart du IV<sup>e</sup> s., les plus fortes probabilités étant comprises entre le milieu du III<sup>e</sup> s. et le milieu du IV<sup>e</sup> s. (fig. 20).

#### Le dépôt de crémation CSJ14 (fig. 26)

Fosse

Forme : circulaire ou ovale (incomplète), fond en cuvette, parois subverticales ; dimensions : 0,70 m de diamètre ; profondeur conservée : 0,50 m.

Stratigraphie : creusée dans la couche us 30-72 du fossé à 164,40 m, coupée au sud-ouest par la fondation maçonnée F34 et au sommet par une fosse qui entame la couche d'éclats calcaires us 98.



**Fig. 26** – Site 21, le dépôt de crémation CSJ14, vase ossuaire avec couvercle et son mobilier (dessin sépulture : M. Rahatsöz, Inrap ; dessin mobilier : L. Orengo, Archéodunum ; dessin vase ossuaire et son couvercle : C. Bonnet, Inrap ; DAO : G. Macabéo, Inrap).

*Organisation* : fosse comblée d'un sédiment carbonneux limono-argileux hétérogène brun-gris cendreuse panaché de jaune, à graviers et petits éclats anguleux de calcaire blanc avec des fragments d'os brûlés. Contient un vase ossuaire en céramique commune posé droit sur le fond à 164,10 m d'altitude NGF, brisé sur le côté par le mur. La partie centrale du couvercle (fond) s'est effondrée à l'intérieur du vase, recouvert par le colmatage de la fosse.

#### *Vase ossuaire*

Pot de grande dimension (hauteur : 300 mm ; diamètre supérieur : 216 mm ; diamètre inférieur : 120 mm), en céramique commune rouge à revêtement micacé, col marqué et lèvres en bourrelet (Batigne-Vallet, 1999, fig. 28).

Le lien entre l'épaule et le col est souligné de deux sillons. Le pot, qui présente un profil proche des vases allobroges généralement gris, est de couleur rouge. Il ne semble pas avoir été fabriqué à Lyon ni dans le Val de Saône.

#### *Couvercle*

Plat (hauteur : 45 mm ; diamètre supérieur : 240 mm ; diamètre inférieur : 200 mm) en céramique commune

grise ou rouge à revêtement micacé, profil rentrant et bord biseauté (Bonnet *et al.*, 2003, fig. 39). Ce plat est apparenté à une céramique du Val de Saône, mais présente une couleur grise qui est très rare dans cette production.

#### *Ossuaire*

Le pourtour du plat, disposé à l'envers sur l'ouverture, est en place couvrant le rebord du vase, alors que les fragments du fond plongent vers le centre du vase à environ 8-10 cm en dessous de l'ouverture. Un gros galet de 10,5 cm de long apparaît au même niveau et repose de chant au sommet de l'amas osseux. Les premiers fragments osseux brûlés apparaissent à environ 14 cm en dessous du bord du vase, en suspension dans un sédiment d'environ 5 cm d'épaisseur, identique à celui de la fosse. Le dépôt osseux, bien distinct des résidus de crémation, occupe tout le fond du vase, sur une épaisseur de 7 cm à 10 cm, et forme une masse compacte de fragments osseux très imbriqués, reposant les uns sur les autres. Un petit lit de graviers propre, contenant de menues esquilles d'os, sépare les fragments osseux du fond plat du vase. L'installation du mur a repoussé ce dépôt osseux contre

la paroi opposée et provoqué l'éclatement de nombreux fragments d'os brûlés, d'où l'impression de fouiller des fragments osseux dans une « purée d'os », en particulier lors des décapages supérieurs de l'ossuaire.

#### Mobilier

La partie supérieure du vase ossuaire a livré deux fragments (n° 28) d'une épingle à cheveux en os, calcinée.

Ce dépôt de crémation a aussi livré cinq clous « de tapisserie » (NMI) et onze clous « de menuiserie » (NMI).

#### Restes osseux

NMI : un individu mature, avec deux fragments d'os résiduels d'un sujet immature dans le vase ossuaire. L'épingle à cheveux suggère un individu féminin.

Masse totale des os humains : 576,50 g (résidus : 103,70 g ; ossuaire : 472,80 g).

Fragmentation des os : très contrastée, de 1 mm<sup>2</sup>-1 cm<sup>2</sup> (esquilles) à 5-25 cm<sup>2</sup> (crâne, corps vertébraux, diaphyses), jusqu'à 32 cm<sup>2</sup> (fémur).

Pourcentage d'os indéterminés : 50 %, dont 23,3 % d'esquilles, 14,8 % de diaphyses, 7,5 % d'os courts-épiphyses, 4,4 % d'os plats.

Couleur des os : du noir (rare) au blanc crayeux (la plus fréquente). Altération des os : craquelures, déformation et fissuration en lunules de plusieurs diaphyses (fémur) et fragments crâniens, séparation des tables crâniennes.

Estimation de l'âge : le format des os, l'épaisseur des parois crâniennes, de la mandibule et de l'os cortical des diaphyses, et la complète maturation des os (apex des dents permanentes fermé, épiphyses soudées aux os longs, crête iliaque de l'os coxal) indiquent un sujet adulte. L'absence de synostose crânienne et d'exostose d'origine arthrosique sur les vertèbres est compatible avec un adulte jeune ou d'âge moyen.

#### Les inhumations

##### • Inhumation CSJ18 (fig. 27)

*Fosse* : orientée est-ouest, la moitié est détruite par un sondage à la pelle mécanique. Forme rectangulaire à angles arrondis. Profondeur conservée : 0,10-0,17 m ; longueur : indéterminée, car elle est recoupée par SP19 ; largeur : environ 0,40 m (estimation). Aménagement : aucun, mais présence de trois clous, un près de la paroi sud et deux sur le côté nord. Fond à 164,18-164,25 m NGF, en pente vers l'ouest.

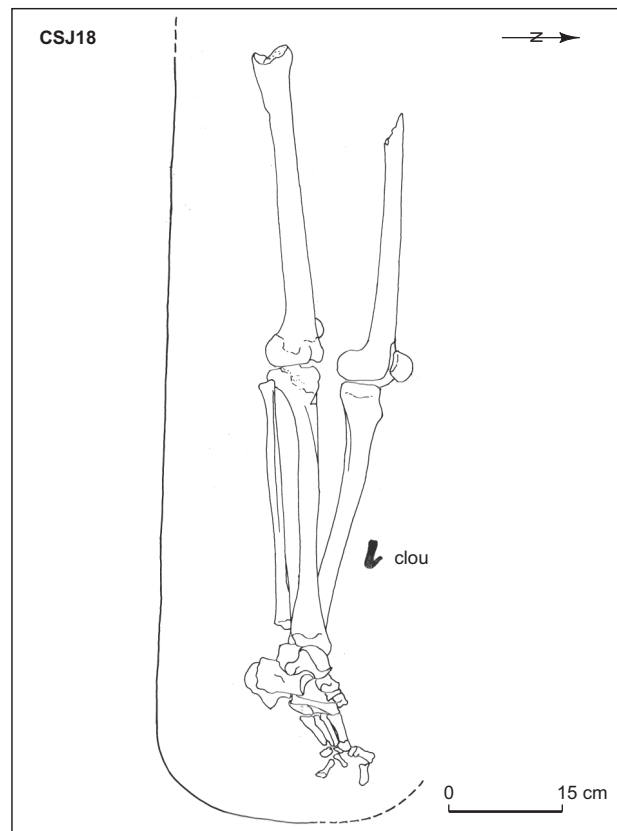


Fig. 27 – Site 21, l'inhumation CSJ18 (dessin sépulture : J.-L. Gisclon, Inrap ; DAO : G. Macabéo, Inrap).

*Stratigraphie* : recoupe la couche de comblement supérieure du fossé F5 de la voie.

*Attitude du corps* : sur le dos, tête à l'ouest, pieds à l'est. Position des membres supérieurs indéterminée (membres non conservés). Membres inférieurs en rectitude, pieds superposés.

*Squelette* : grand adolescent de 15-19 ans (Birkner, 1980), de sexe indéterminé (absence d'os coxaux).

*Analyse et interprétation* : contrainte/effet de paroi : rotation médiale du tarse droit et maintien en connexion des os de ce pied, en équilibre instable sur le gauche. La mise à plat de l'os coxal gauche est déduite de la position médiale du membre inférieur gauche. Déplacements hors du volume du corps : patella droite tombée sur le fond, une phalange ou un métatarsien à côté du tibia gauche, phalanges du pied gauche disloquées en aval dont certaines orientées l'extrémité distale en amont.

L'amplitude des remaniements observés témoigne d'une évolution du corps en espace vide, mais la contrainte sur les os du pied droit et la position dite « du

crucifié » des pieds pourraient révéler la présence d'un linceul autour du corps, resserré aux pieds. Un contenant en cercueil est envisageable en raison des clous.

• Inhumation CSJ19 (fig. 28)

*Fosse* : orientée est-ouest, détruite à l'ouest par la pelle mécanique, a recoupé la SP18 à l'est, située dans le même alignement. Forme rectangulaire avec un profil à fond plat, parois verticales. Profondeur conservée : 0,24 m ; longueur : indéterminée (moitié ouest détruite par la pelle) ; largeur : 0,45-0,50 m. Aménagement : cinq clous alignés contre la paroi est, et un clou entre la paroi sud et l'humérus gauche. Fond à 163,96 m NGF.

*Stratigraphie* : recoupe la couche de comblement supérieure du fossé F5 de la voie.

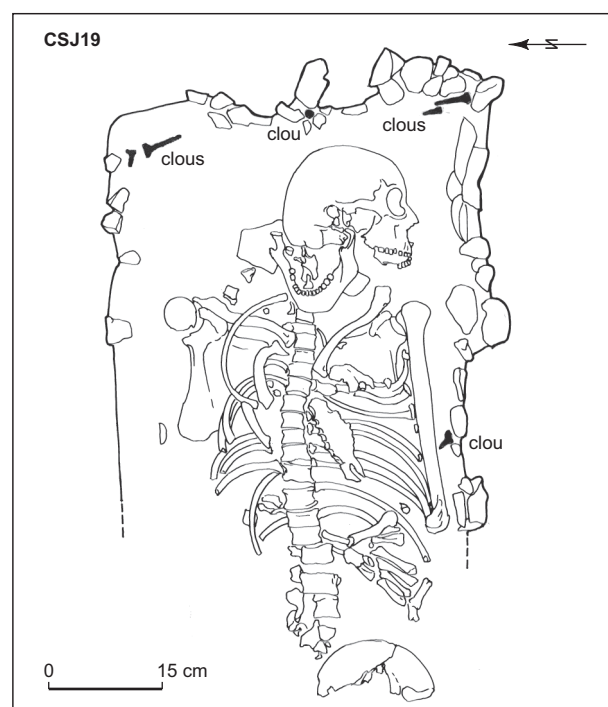
*Attitude du corps* : sur le dos, tête à l'est, pieds à l'ouest. La position de la main droite, sur le côté gauche de l'abdomen, indique que l'avant-bras reposait à l'origine en avant de l'abdomen. La légère rotation latérale de l'angle de la scapula droite (éversion) révèle d'autre part que l'humérus droit devait être à l'origine en abduction et surélevé, en appui contre une paroi. L'avant-bras gauche devait être également en avant de l'abdomen, la main à l'origine sur le côté droit. Membres inférieurs détruits.

*Squelette* : adulte mature (coefficient exocrânien = 1,9, cf. Masset, 1982), de sexe indéterminé (absence des os du bassin).

*Analyse et interprétation* : mise à plat de l'os coxal et des côtes gauches, largement ouvertes. Déplacements hors du volume du corps : extrémité latérale de la clavicule gauche, déplacement d'une côte droite en avant et en amont de la ceinture scapulaire homolatérale. Rotation latérale du bloc craniofacial et de l'atlas, respectivement disloqués de la mandibule et de l'axis, en vue supérieure et antérieure. Contrainte/effet de paroi : sur l'épaule gauche (clavicule légèrement verticalisée, scapula en vue antérolatérale et humérus en vue latérale maintenus en équilibre instable).

L'amplitude des remaniements observés témoigne d'une évolution du corps en espace vide. Le maintien en élévation du coude droit et la constriction de l'épaule gauche, à distance des parois de la fosse, révèlent la présence des parois latérales d'un contenant en matière périssable. La position quasi horizontale des côtes gauches implique que le contenant est muni d'un fond plat.

La présence de clous permet d'identifier le contenant comme étant un cercueil ajusté latéralement.



**Fig. 28** – Site 21, l'inhumation CSJ19 (dessin sépulture : J.-L. Gisclon, Inrap ; DAO : G. Macabéo, Inrap).

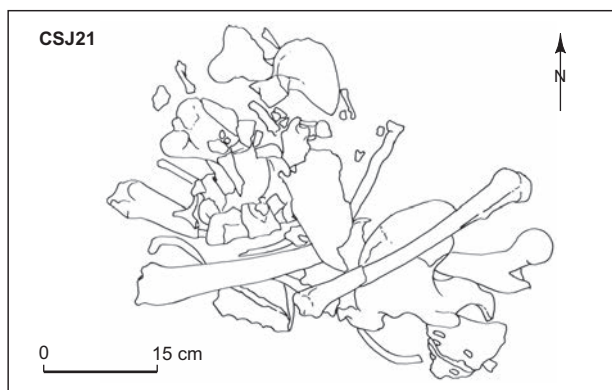
• Inhumation CSJ21 (fig. 29)

*Fosse* : ses limites ne sont pas visibles car le sédiment de colmatage est identique à l'encaissant. L'orientation de l'ensemble osseux est nord-ouest/sud-est et sa forme trapézoïdale. Longueur : 0,57 m ; largeur : 0,45 m au nord-ouest et 0,255 m au sud-est ; profondeur conservée : 0,22 m (dépôt osseux) ; fond à 164,18 m NGF. Dans le comblement : présence de faune, de deux clous et de quelques fragments d'os brûlés indéterminés.

*Stratigraphie* : recoupe la couche de comblement supérieur us 99 de la fosse F27. Ce dépôt osseux se situe au-dessus de la fosse de SP24 et sous la couche d'éclats calcaires us 98/100.

*Attitude du corps* : les ossements sont en position secondaire les uns sur les autres et se présentent sous la forme d'un amas osseux relativement lâche, de forme générale trapézoïdale. Ils se rapportent à un seul individu, bien qu'une phalange distale de l'orteil, de format plus réduit, appartienne à un autre sujet. Le squelette est incomplet (absence du bloc craniofacial en particulier) alors que certains petits os de la main droite et des pieds sont présents.

*Squelette* : jeune adulte âgé de 20-25 ans (Birkner, 1980), de sexe masculin (Ba2/Bb2/--- (Bruzek, 1991).



**Fig. 29** – Site 21, l'inhumation CSJ21 (dessin sépulture : J.-L. Gisclon, Inrap ; DAO : G. Macabéo, Inrap).

*Analyse et interprétation* : les os sont en tas, les uns sur les autres, colmatés par un sédiment identique à l'encaissant. Un effet de délimitation est visible sur tous les côtés de l'amas osseux, déterminant la présence de parois attribuables à la fosse ou à un contenant en matière périssable. Il s'agit donc d'un dépôt secondaire en « pleine terre » ou dans un contenant (fosse couverte et/ou contenant en matière périssable).

• Inhumation CSJ22 (fig. 30)

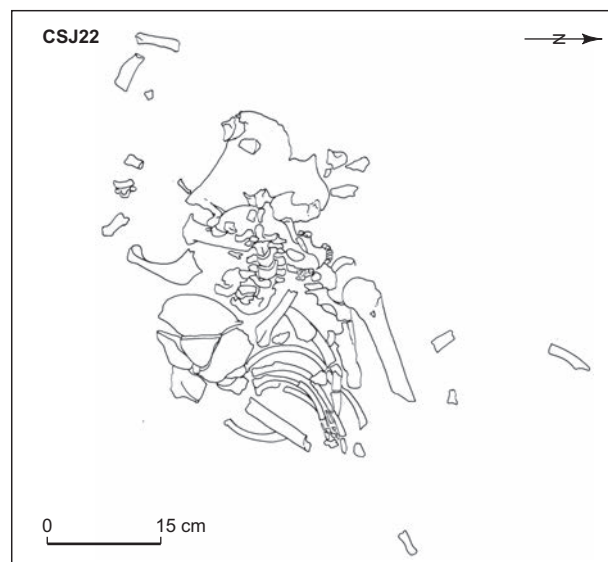
*Fosse* : ses limites ne sont pas visibles et elle a été en partie détruite anciennement, probablement par F27. Son orientation est donnée selon l'axe du squelette est-ouest. Ses dimensions et sa forme sont indéterminables. Profondeur conservée : 0,15 m. Aménagement (?) : quatre clous dans le sédiment qui colmate le squelette. Fond à 164,42 m NGF.

*Stratigraphie* : recoupe la couche de comblement supérieur us 30 du fossé F5 bordant la voie, recoupée à l'est par la fosse F27 et recouverte par l'us 98/100.

*Attitude du corps* : sur le dos, tête à l'ouest, pieds probablement à l'est (absence des membres). Squelette partiellement remanié (os dispersés autour du squelette en place).

*Squelette* : sujet adulte mature (coefficient exocrânien = 1,1, cf. Masset, 1982), de sexe indéterminé (absence des os du bassin).

*Analyse et interprétation* : mise à plat des volumes : ouverture de la moitié gauche de la cage thoracique. Dislocations : bascule latérale du bloc craniofacial et de la mandibule. Création d'un espace vide secondaire : effondrement des trois premières vertèbres thoraciques qui se présentent en vue caudale et jouxtent le segment des vertèbres cervicales articulées en vue antérocrâniale ;



**Fig. 30** – Site 21, l'inhumation CSJ22 (dessin sépulture : J.-L. Gisclon, Inrap ; DAO : G. Macabéo, Inrap).

empiètement des têtes des côtes gauches sur l'axe médian du squelette. Effet de contrainte sur l'épaule gauche, surélevée.

L'amplitude des remaniements observés témoigne de l'évolution du corps en espace vide. La nature des bouleversements relevés paraissent correspondre à la mise en déséquilibre d'un fond. Les clous pourraient appartenir à un couvercle ou à la partie supérieure des parois comme en témoigne leur position haute. L'ensemble traduit un dépôt en coffre ou en cercueil.

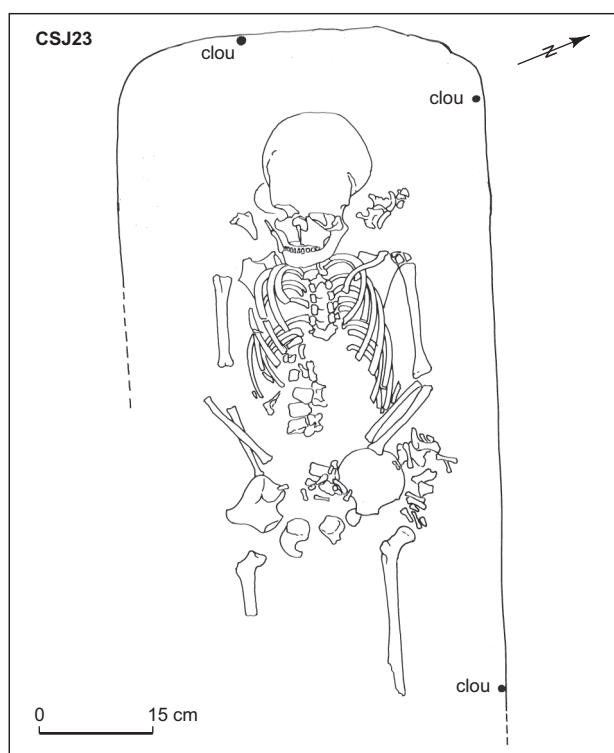
• Inhumation CSJ23 (fig. 31)

*Fosse* : orientée est-sud-est/ouest-nord-ouest, de forme rectangulaire à angles arrondis, de longueur indéterminée car arasée et recoupée à l'est par la fosse F27, de 0,50 m de largeur, avec un fond plat, une profondeur conservée d'une vingtaine de centimètres. Aménagement : deux clous alignés contre la paroi nord et un autre contre la paroi ouest. Fond à 164,10 m NGF.

*Stratigraphie* : recoupe la couche de comblement supérieur us 30 du fossé F5 bordant la voie, coupée par la fosse F27 à l'est, et sous l'us 98/100.

*Attitude du corps* : sur le dos, tête à l'ouest, pieds à l'est, les membres supérieurs fléchis. La position des mains, la droite reposant latéralement à l'os coxal gauche et la gauche sur le pelvis, détermine la position initiale des avant-bras, croisés en avant de l'abdomen. Membres inférieurs en rectitude.





**Fig. 31** – Site 21, l'inhumation CSJ23 (dessin sépulture : J.-L. Gisclon, Inrap ; DAO : G. Macabéo, Inrap).

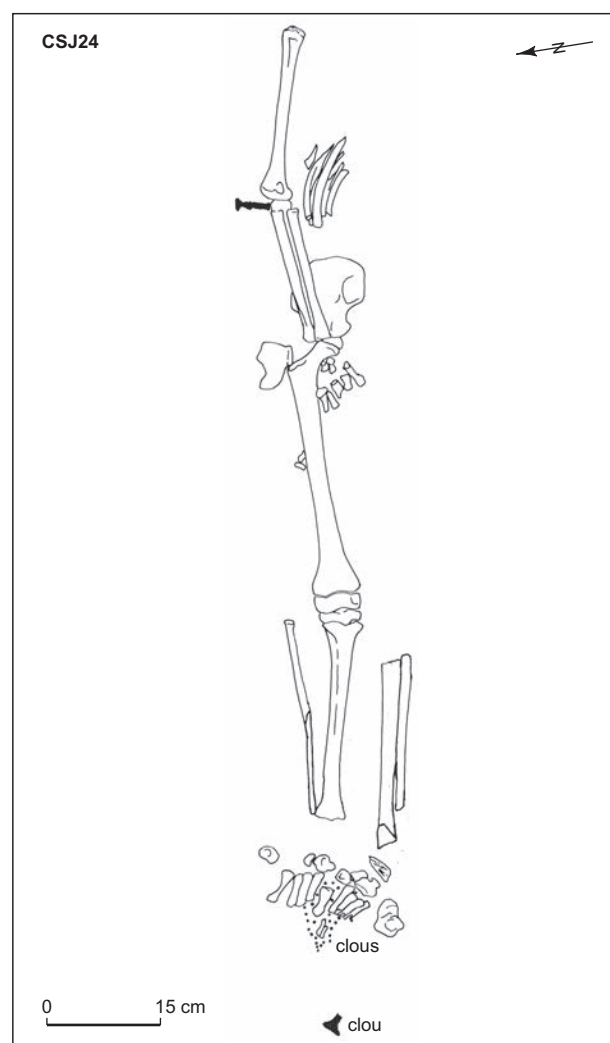
*Squelette* : sujet immature âgé de 6 ans ± 24 mois (Ubelaker, 1984).

*Analyse et interprétation* : mise à plat des volumes, complète. Absence de contrainte. Dislocation du coude droit avec décalage en amont du radius, dislocation des vertèbres lombaires en vue latérale. Déplacements hors du volume du corps : présence de vertèbres cervicales et d'un fragment de côte (?) latéralement à gauche du crâne sur le fond de la fosse, retournement du fémur gauche en vue postérieure, présence du pubis gauche latéralement à l'os coxal. Une partie des dislocations peut être imputée au passage d'un fouisseur sous le crâne et l'autre à un effondrement brutal du bassin.

L'amplitude des remaniements observés et l'absence totale de contrainte sur les os témoignent d'une évolution du corps en espace vide. La présence de clous contre les parois de la fosse identifie le contenant comme étant un cercueil large.

- Inhumation CSJ24 (fig. 32)

*Fosse* : limites non visibles, orientée d'après les ossements est-ouest, arasée jusqu'au squelette qui est incomplet (absence de presque toute la moitié sud et de



**Fig. 32** – Site 21, l'inhumation CSJ24 (dessin sépulture : J.-L. Gisclon, Inrap ; DAO : G. Macabéo, Inrap).

l'extrémité est de la fosse). Aménagement : présence de deux clous, l'un au nord, à la hauteur du coude droit, l'autre à l'extrémité ouest, en aval des pieds du squelette. Fond longitudinal plat, situé à 163,93 m NGF.

*Stratigraphie* : recoupe la couche de comblement supérieur us 30 du fossé F5 bordant la voie. Elle passe à l'est sous le dépôt secondaire SP21, situé dans son prolongement mais 0,25 m plus haut. Coupée au sud et à l'est par la fosse F27. Recouverte par l'us 98-100.

*Attitude du corps* : sur le dos, tête à l'est, pieds à l'ouest, le membre supérieur droit légèrement fléchi, la main reposant sur le fémur homolatéral (absence du membre supérieur gauche). Membres inférieurs en rectitude, pieds rapprochés.

*Squelette* : sujet immature âgé de 12-14 ans (Sundick, 1978).

*Mobilier* : 60 petits clous à tête bombée et tige repliée de 0,8 cm de longueur moyenne, à section carrée de 0,4 cm sur 0,5 cm, disposées sur le fond de la fosse et recouvertes par les os des pieds.

*Analyse et interprétation* : mise à plat effective des volumes thoracique et pelvien. Déplacements hors du volume du corps : ischium droit situé latéralement au fémur homolatéral, glissement du membre inférieur droit vers l'axe médian à l'exception de la moitié proximale de la fibula droite, talus gauche et naviculaire droit situés latéralement aux éléments en place. Effet de délimitation linéaire sur le côté droit du squelette (extrémité distale de l'humérus, ischium et naviculaire).

L'amplitude des remaniements observés témoigne d'une évolution du corps en espace vide. Le glissement de la jambe et du genou droits vers l'axe médian suggère l'infléchissement du fond d'un contenant de type cercueil, argumenté par la délimitation linéaire sur le côté droit du squelette et la présence des deux clous.

**22. 62 AVENUE JEAN-JAURÈS/13 RUE SAINT-JÉRÔME/  
30 RUE PÈRE-CHEVRIER**

Diagnostic 2002 : 40 m<sup>2</sup> sur 338 m<sup>2</sup> sondés (Nourissat, Franc, Widlak).

Deux fossés, trois fosses dans une couche us 8, un niveau anthropique us 3 mêlant des galets, des graviers et des fragments de *tegulae*, vers 163,10 m NGF, se rapportent à l'Antiquité sans plus de précision. Quelques tessons de l'âge du Bronze en horizon dans la couche us 4. Le niveau de galets recouvre cependant le comblement du ruisseau de la Rize qui a transporté des artefacts du II<sup>e</sup> s. apr. J.-C.

La Rize antique coupe la stratigraphie du Rhône sur 20 m de large.

Céramiques communes noires médiévales dans us 1.

La céramique n'est pas décrite dans le rapport et n'a pas été retrouvée.

**23. 25-29 RUE CLAUDE-BOYER**

Surveillance de terrassement 1988 : surface non précisée (Mandy).

**24. 57-59 ET 63 RUE RACHAIS**

Diagnostic 2002 : 3 060 m<sup>2</sup> sur 7 650 m<sup>2</sup> sondés (Hénon, Savino, Couteau).

Un fragment d'amphore hispanique Dressel 20 (I<sup>er</sup>-III<sup>e</sup> s.) dans un drain/fossé, us 3.

**25. 11 RUE TOURVILLE**

Diagnostic 1998 : 110 m<sup>2</sup> sondés (de Sury, Franc, Ramponi).

Remblai du XVIII<sup>e</sup> s. Une surface de 25 m<sup>2</sup> livre de la céramique antique ; un équadé dans une fosse.

La céramique n'est pas décrite dans le rapport et n'a pas été retrouvée.

**26. 307 RUE GARIBALD/209-215 GRANDE RUE DE  
LA GUILLOTIÈRE**

Diagnostic négatif 2003 : 500 m<sup>2</sup> sur 1 700 m<sup>2</sup> sondés (Motte, Mathéron, Rambault).

**27. 217-219 GRANDE RUE DE LA GUILLOTIÈRE**

Diagnostic négatif 2003 : 24 m<sup>2</sup> sur 653 m<sup>2</sup> sondés (Motte, Mathéron, Rambault).

**28. 4 RUE DU DOCTEUR-SALVAT**

Diagnostic 1999 : 90 m<sup>2</sup> sondés (Vermeulen, Gisclon). Fragments de tuiles et de céramiques antiques dans le cailloutis rhodanien.

La céramique n'est pas décrite dans le rapport et n'a pas été retrouvée.

**29. 57 RUE CHEVREUL/99 RUE D'ANVERS**

Diagnostic négatif 2001 : 42 m<sup>2</sup> sondés (Cécillon, Franc, Gisclon).

Un fragment de céramique antique Luisante, de type Lamboglia 45 (fin du IV<sup>e</sup> s.) dans le cailloutis du Rhône.

Céramique vernissée des XVII<sup>e</sup>-XVIII<sup>e</sup> s. dans us 1.

**30. 129 RUE SÉBASTIEN-GRYPHE/RUE JABOULAY**

Surveillance de travaux 1988 (Monin, Vérot-Bourrély, Franc).

Un pieu (0,48 m de long par 0,12 m de diamètre) associé à du mobilier gallo-romain dans un paléochenal du Bronze ancien. Contre ce pieu, butent deux niveaux pentus de 0,10 m d'épaisseur composés de cailloutis et de mobilier antique (tuiles essentiellement). Ces éléments pourraient indiquer que les eaux stagnantes du chenal désaffecté pouvaient avoir été utilisées dans l'Antiquité, peut-être pour l'agriculture. La céramique n'est pas décrite dans le rapport et n'a pas été retrouvée.

### 31. 20-22 RUE ÉLIE-ROCHETTE/33-35 RUE PÈRE-CHEVRIER

Fouille 2000 (Cécillon, Bonnet, Blaizot, Mazuy).

Les premières traces ténues d'une fréquentation anthropique saisonnière du site ont été repérées dans la partie supérieure des limons de débordement. Ces vestiges sont attribuables à la phase moyenne/récente du Campaniforme rhodano-rhénan comprise entre les années 3030 et 2040 av. J.-C.

#### Parcelle et occupation funéraire antiques

La fréquentation du site reprend au cours de la première moitié du I<sup>er</sup> s. apr. J.-C. à un moment où l'exoncation du site est effective et semble durable, car aucune alluvion n'est conservée pour cette période (fig. 33).

Les premiers témoignages de l'usage de ce terrain sont, dans le tiers nord du site, un fossé FO6 (tabl. XIV), orienté nord-ouest/sud-est, et une fosse FS4 située au sud, à proximité du fossé. L'interruption du fossé du côté ouest, sans obstacle apparent, nous invite à envisager un rôle de délimitation plutôt que de drainage. Le *dupondius* de Nîmes issu de la moitié inférieure du comblement du fossé FO6 ne peut constituer un *terminus post quem* au milieu du I<sup>er</sup> s. de manière fiable, car même si l'on sait que les *dupondii* de Nîmes ont alimenté le circuit monétaire au I<sup>er</sup> s. apr. J.-C., il s'agit d'une monnaie frappée sous Auguste. Le lot céramique est constitué de 73 tessons de céramique : il s'agit de fragments de plusieurs vases très lacunaires et d'un vase pratiquement complet en céramique commune à pâte rougeâtre et surface grise. Ce pot à col côtelé avec une anse est apparenté aux productions locales du I<sup>er</sup> s. (Desbat *et al.*, 1979, pl. VI, n° 6). La céramique fine est constituée de tessons de vases en sigillée de types Drag. 27, Drag. 15/17 et Ritt. 12. Les deux fragments d'amphores, un type Dr. 20 et une amphore de type G2 ou G3 produite dans la région de Marseille entre la fin du I<sup>er</sup> s. av. J.-C. et la fin du I<sup>er</sup> s. apr. J.-C., comme la monnaie qui leur est associée, confirment une datation du I<sup>er</sup> s. pour le fonctionnement de ce fossé. Cependant, la morphologie d'un des bords supérieurs du fossé (palier) et les variations dans le profil suggèrent que des opérations de curage ont oblitéré dans sa moitié supérieure les traces d'un usage postérieur à cette date. Ainsi, bien que comblé partiellement, le fossé pourrait encore être en usage même s'il entaille moins profondément le terrain.

Perpendiculairement à ce fossé, est creusé un autre fossé, FO2, dont le comblement contient du mobilier des

Tabl. XIV – Site 31, inventaire des céramiques du fossé FO6.

| Famille           | Catégorie                            | Nombre de fragments | NMI      | Type identifié                     |
|-------------------|--------------------------------------|---------------------|----------|------------------------------------|
| Céramique fine    | Sigillée Gaule du Sud                | 4                   | 0        | Dragendorff 15/17<br>Ritterling 12 |
|                   | Sigillée Gaule centrale (non grésée) | 1                   | 1        | Dragendorff 27                     |
|                   | Sigillée gauloise                    | 1                   | 1        | Dragendorff 27                     |
| Céramique commune | Grise                                | 55                  | 1        | Pot à col côtelé                   |
|                   | Grise kaolinique                     | 1                   | 1        | Pot indéterminé                    |
|                   | Claire                               | 8                   | 1        | Cruche à lèvres striées            |
|                   | Rouge                                | 1                   | 0        |                                    |
| Amphore           | Gauloise                             | 1                   | 0        | Pâte micacée G2/G3                 |
|                   | Hispanique                           | 1                   | 0        | Dressel 20                         |
| <b>Total</b>      |                                      | <b>73</b>           | <b>5</b> |                                    |

Tabl. XV – Site 31, inventaire des céramiques du fossé FO2.

| Famille           | Catégorie                     | Nombre de fragments | NMI      | Type identifié   |
|-------------------|-------------------------------|---------------------|----------|--|
| Céramique fine    | Sigillée Gaule du Sud         | 4                   | 2        | Dragendorff 15/17<br>Ritterling 5 ou Ritterling 9              |
|                   | Sigillée gauloise             | 2                   | 0        |  |
|                   | Paroi fine                    | 1                   | 0        | Coupelle à deux anses  |
|                   | Sigillée claire B             | 1                   | 0        |  |
|                   | Sigillée claire B ou luisante | 3                   | 1        |  |
|                   | Sigillée africaine D          | 1                   | 1        | Hayes 67 ; Bonifay type 41                                     |
| Céramique commune | Grise                         | 37                  | 4        | Plat à bord rentrant<br>Pot à bord déversé<br>Pot bord oblique |
|                   | Claire                        | 1                   | 1        | Mortier à lèvres pendante                                      |
|                   | Rouge                         | 4                   | 0        |  |
| Amphore           | Gauloise                      | 10                  | 0        | Gauloise 4   |
|                   | Hispanique                    | 3                   | 0        | Dressel 20   |
| Non identifiée    |                               | 4                   | 0        |  |
| <b>Total</b>      |                               | <b>71</b>           | <b>9</b> |  |

II<sup>e</sup> et III<sup>e</sup> s., mais aussi des céramiques et monnaies datées des IV<sup>e</sup> et V<sup>e</sup> s. (tabl. XV). Aucun élément ne permet de dater directement son creusement.

Le comblement supérieur du fossé FO6 livre des nodules de mortier beige rosé utilisés dans la construction de deux murs chaînés, M3 et M4, formant un angle droit. Ces murs, qui délimitent l'aire A située dans l'angle nord-ouest de l'emprise, sont donc postérieurs à la première moitié du I<sup>er</sup> s. Ils sont implantés exactement suivant l'axe d'inclinaison dominant du réseau de fossés (27° Est), mais si M4 se trouve sur le même axe que le fossé FO6, ces deux éléments ne se situent pas dans le prolongement l'un de l'autre. En revanche, le mur M3 est construit sur le tracé du fossé FO2, ce qui indique que ce dernier est attribuable au I<sup>er</sup> s. Seules les trois et quatre

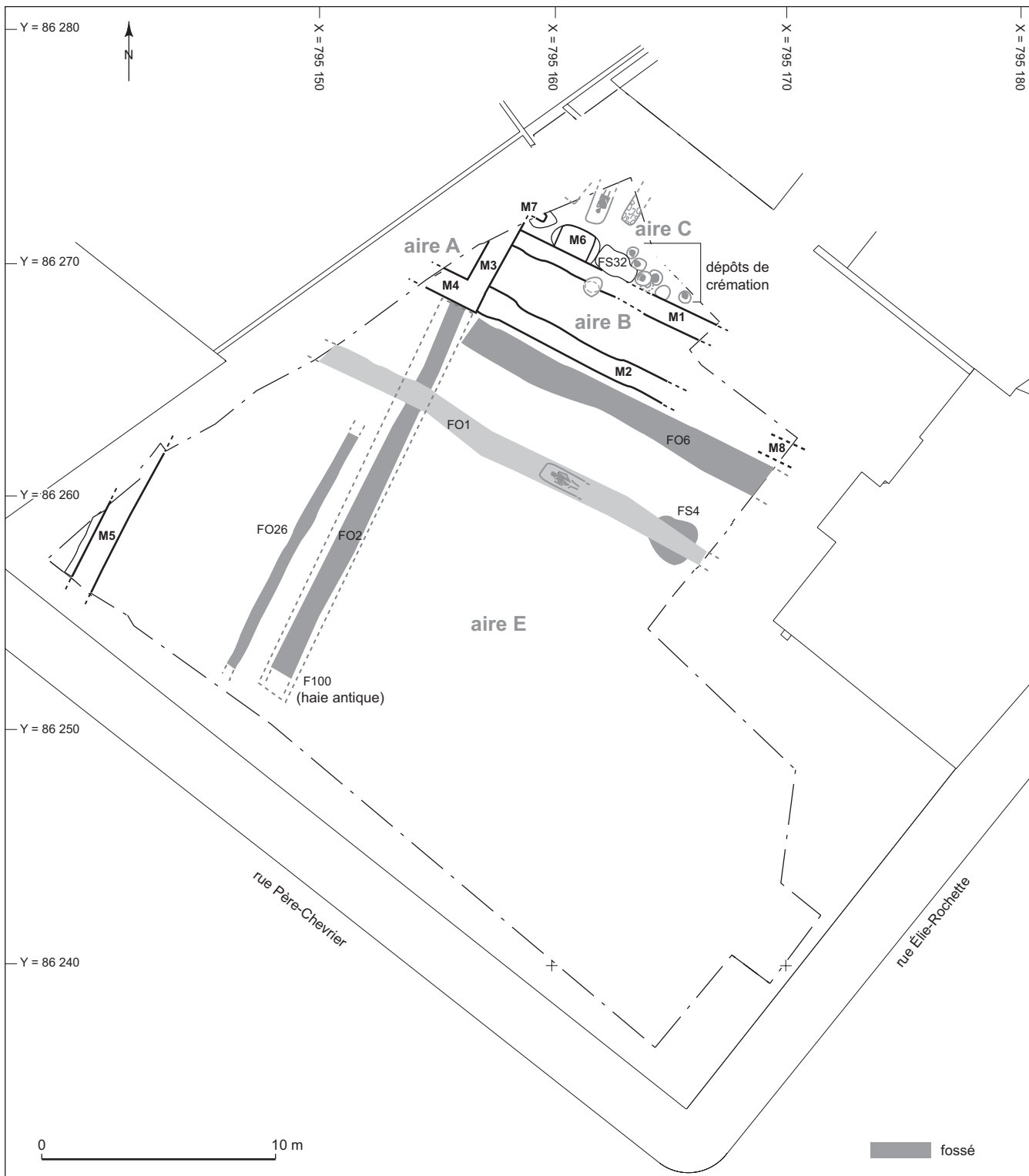


Fig. 33 – Plan masse du site 31, rue Père-Chevrier/rue Élie-Rochette (dessin : C. Cécillon, Inrap ; DAO : G. Macabéo, Inrap).

premières assises des fondations chaînées de ces deux murs perpendiculaires ont échappé à une récupération de matériaux.

Constituées de blocs de granite plus ou moins bien équarris de 0,08 m à 0,40 m de longueur et liées par un mortier beige rosé, ces fondations ont été installées en tranchées étroites sans atteindre le substrat fluviatile caillouteux compact (us 21).

La hauteur des fondations de M3 et M4, si l'on se réfère au sommet des tranchées de récupération des murs situées au niveau de l'unique sol de l'aire A, atteignait respectivement 1,10 m et 0,80 m. D'une largeur commune de 0,80 m, les tracés lacunaires des tranchées de récupération des murs M3 et M4 ont été observés sur 4,20 m et 1,80 m de longueur.

Situé à une distance de 12 m au sud-ouest de l'aire A, le mur M5 a été observé sur une distance de 7 m. Il est orienté comme M3 sur l'axe dominant nord-est/sud-ouest de 27° Est. Seule la base de sa fondation, installée en tranchée étroite et d'une largeur variant de 1 m à 1,10 m, a échappé à une phase de récupération de matériaux. La hauteur incomplète de la fondation conservée oscille entre 0,10 m et 0,70 m. Comme dans le cas du mur M2 de l'aire B, le soubassement de M5 est profondément fondé puisqu'il repose sur le lit du substrat fluviatile. La similitude des matériaux de construction avec les murs M3 et M4 – exclusivement des blocs de granite de formes diverses plus ou moins équarris, d'une longueur variant entre 0,10 m et 0,26 m, parfois bloqués par des cailloux anguleux de 0,05-0,06 m et liés par un mortier beige rosé – constitue le seul argument pour établir un éventuel lien de contemporanéité avec l'aire A.

Le sommet du comblement du fossé FO6 est scellé par le sol de travail lié à la construction du mur M2 (fig. 34, coupe B). Ce mur, quasi accolé à la bordure septentrionale du fossé, s'appuie contre M3. Limitant au sud l'aire B, il a pu être suivi sur une distance de 9 m (arase de fondation et tranchée de récupération comprises) ; son extrémité orientale se trouve hors emprise du site. Contrairement à M3 et M4, fondés dans les alluvions limoneuses supérieures, M2, construit en tranchée étroite, s'avère plus large (0,90 m) et plus profond que les murs de l'aire A puisqu'il repose sur le toit du cailloutis fluviatile en l'entamant légèrement. Son extrémité nord-ouest est élargie, formant une sorte de plate-forme quadrangulaire de 1,50 m de côté mais seulement sur une hauteur limitée de la fondation (ressaut ?).

Les matériaux utilisés sur toute la hauteur de cet imposant soubassement qui avoisine 1,35 m diffèrent de ceux employés pour la construction des fondations de M3/M4 ; en effet, ils sont composés exclusivement de blocs de schiste/gneiss grossièrement équarris (côté parement) liés avec un mortier jaune : leur dimension oscille entre 0,05 m et 0,35 m de longueur sur 0,05-0,14 m d'épaisseur. D'après la cote de l'unique niveau de sol de circulation de l'aire B, l'élévation du mur M2 a été totalement récupérée. Cependant, les nombreux fragments de calcaire « crayeux » (texture du calcaire de Seyssel) recueillis dans le comblement de la tranchée de récupération de M2 et sur l'arase de la fondation à la surface de la plate-forme indiquent que le soubassement était surmonté de matériaux de meilleure qualité.

Également appuyé contre M3, le mur M1 est parallèle à M2 dont il est distant de 2 m au nord. Repéré sur une longueur de 9 m (l'extrémité orientale se trouve hors emprise), il est, lui aussi, conservé uniquement au niveau de l'arase de sa fondation, qui a été complètement récupérée sur une longueur d'environ 3,50 m. La nature des matériaux (appareillage et mortier) et l'implantation du mur en tranchée étroite ne diffèrent pas de celles employées pour le mur M2. La largeur et surtout la hauteur du soubassement de M1 (0,30 m) sont nettement inférieures aux dimensions de ce dernier, puisqu'il est installé dans la couche de limon de débordement us 17 située à 1,05 m au-dessus du substrat. Ces deux murs, M1 et M2, bordent l'aire B, tandis qu'au nord de M1, se développe l'aire C.

Dans cette dernière se trouvent la totalité des structures funéraires. Il s'agit de structures maçonnées subrectangulaires implantées contre la paroi interne des murs M1 et M3, et de dépôts de crémation creusés dans le sol us 43. Deux massifs de maçonnerie en schiste et mortier sont illustrés par M6, accolé à M1, et par M7, partiellement récupéré, au contact de M3. Il ne reste du massif M6 que les fondations conservées sur une profondeur de 0,20 m et deux blocs de granite pouvant appartenir à l'élévation. Le massif affecte une forme rectangulaire plus ou moins plane de 1,85 m x 1,15 m. Il est constitué d'un cadre parementé de blocs équarris de schiste et de gneiss ; l'intérieur est comblé de blocs de schiste/gneiss de tailles diverses, de fragments de tuiles et de nodules de mortier de tuileau, placés pêle-mêle et liés par du mortier jaune. Le centre de ce massif, qui comportait peu de matériaux, a livré un balsamaire mêlé à de la terre qui reposait sur sa première assise de fondation. La

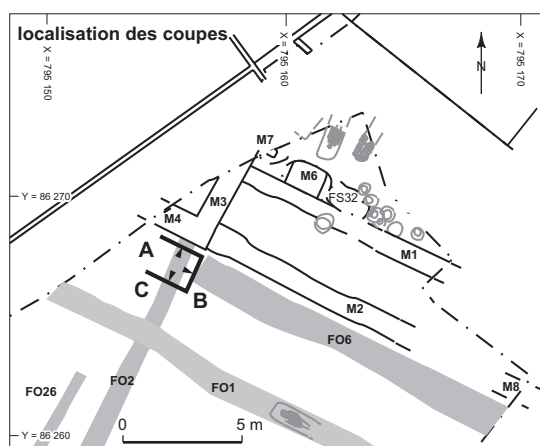
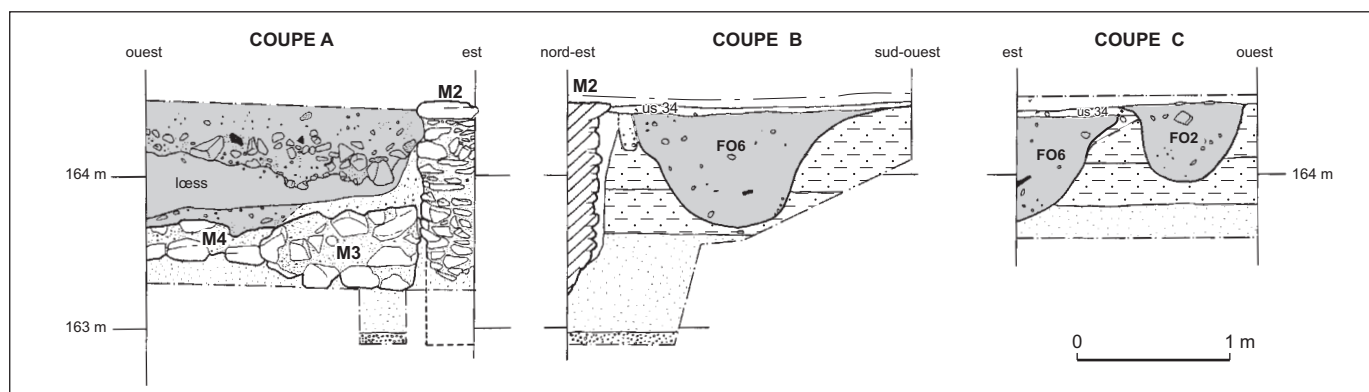


Fig. 34 – Site 31, coupes stratigraphiques A, B, C montrant les bâtiments et les fossés (dessin : C. Cécillon, Inrap ; DAO : G. Macabéo, Inrap).



structure M7, partiellement observée, qui s'appuie contre le parement oriental de M3, s'apparente au massif M6. Seules trois assises de la fondation peu profonde de cette construction sont conservées. Elles sont constituées de blocs de schiste/gneiss et d'un fragment de calcaire liés par du mortier beige qui contenait des inclusions de brique pilée. Une fosse rectangulaire, FS32, contiguë à M6 et dont une bordure longe le parement nord de M1, pourrait correspondre au négatif d'un massif semblable (1,90 m x 1,00 m). Cinq dépôts de crémation (DP16, DP18, DP19, DP20, DP24) et deux dépôts de vases (DP17 et DP22) sont concentrés à proximité de FS32, du côté oriental, un balsamaire provient de la tranchée de récupération du mur M6, tandis que les restes d'un vase ossuaire (DP30b) ont été recueillis dans la fosse de récupération de M7.

Les rares tessons de céramique reposant sur le sol de l'aire B (us 41) datent de la fin du I<sup>er</sup> s. apr. J.-C. à la seconde moitié du II<sup>e</sup> s. apr. J.-C. (tabl. XVI). Parmi les éléments recueillis sur les niveaux de sols, ont été identifiés des fragments de coupelles à deux anses, impliqués dans les rites de commémoration (tabl. XVI et XVII ;

fig. 35). Les fosses des sépultures sont creusées à partir du sol de l'aire C (us 43) dont la fréquentation est datée par des céramiques qui offrent un *terminus post quem* au cours de la seconde moitié du II<sup>e</sup> s. (tabl. XVII), tandis que les vases ossuaires sont attribuables aux dernières décennies du II<sup>e</sup> s. ou au début du III<sup>e</sup> s. apr. J.-C. (tabl. II et III).

Dans les deux tiers méridionaux de la parcelle, une haie F100 reprend le tracé du fossé FO2 dans le prolongement de M3. Elle recoupe le sol de construction de M2 (fig. 34, coupe C). La haie est bordée à l'ouest par un fossé, FO26, dont la morphologie et les aménagements évoquent une palissade. Il contient des céramiques produites aux II<sup>e</sup>- III<sup>e</sup> s. (tabl. XVIII).

Au sud, le fossé FO1 est creusé suivant l'axe est-ouest adopté précédemment par le premier fossé, FO6, puis les murs M4, M2, M1. Cette fois, la structure outrepassa la limite déterminée par le fossé FO2 qu'il croise à angle droit et traverse la fosse FS4. Les céramiques et les monnaies recueillies dans son comblement supérieur attestent, à l'instar du fossé FO2, son abandon vers la fin du IV<sup>e</sup> s. ou du début du V<sup>e</sup> s. apr. J.-C. (tabl. XIX).

Tabl. XVI – Site 31, inventaire des céramiques de la couche us 41.

| Famille           | Catégorie           | Nombre de fragments | NMI      | Type identifié        |
|-------------------|---------------------|---------------------|----------|-----------------------|
| Céramique fine    | Paroi fine          | 1                   | 1        | Coupelle à deux anses |
|                   | Sigillée claire B ? | 1                   | 1        |                       |
| Céramique commune | Grise               | 7                   | 0        |                       |
|                   | Claire              | 2                   | 0        |                       |
|                   | Rouge               | 2                   | 0        |                       |
| Amphore           | Gauloise            | 1                   | 0        | Gauloise 4            |
| Non identifiée    |                     | 1                   | 0        |                       |
| <b>Total</b>      |                     | <b>15</b>           | <b>2</b> |                       |

Tabl. XVII – Site 31, inventaire des céramiques de la couche us 43/5.

| Famille   | Catégorie               | Nombre de fragments | NMI       | Type identifié  |
|---|-------------------------|---------------------|-----------|---|
| Céramique fine  | Sigillée Gaule du Sud   | 1                   | 0         |   |
|   | Sigillée Gaule centrale | 3                   | 1         | Dragendorff 37  |
|   | Sigillée gauloise       | 1                   | 0         |   |
|   | Paroi fine              | 30                  | 3         | Coupelle à deux anses   |
|   | Sigillée claire B       | 3                   | 1         | Desbat type 12  |
|   | Lampe                   | 3                   | 1         | Lampe à volutes, pâte calcaire  |
| Céramique commune   | Grise                   | 53                  | 3         | Pot à bord en bourrelet   |
|   |                         |                     |           | Bouilloire  |
|   |                         |                     |           | Couvercle   |
|   | Claire                  | 26                  | 0         |   |
|   | Rouge                   | 22                  | 6         | Pot à col, bord en bourrelet (Bonnet <i>et al.</i> , 2003, fig. 18, n° 8) |
|   |                         |                     |           | Pot à bord déversé  |
| Plat à paroi évasée, bord simple (Bonnet <i>et al.</i> , 2003, fig. 19, n° 8) |                         |                     |           |   |
| Couvercle   |                         |                     |           |   |
| Amphore   | Gauloise                | 17                  | 0         | Gauloise 4  |
| Non identifiée  |                         | 1                   | 0         |   |
| <b>Total</b>  |                         | <b>160</b>          | <b>15</b> |   |

Tabl. XVIII – Site 31, inventaire des céramiques du fossé FO26.

| Famille           | Catégorie             | Nombre de fragments | NMI      | Type identifié       |
|-------------------|-----------------------|---------------------|----------|----------------------|
| Céramique fine    | Sigillée Gaule du Sud | 3                   | 0        | Dragendorff 37       |
|                   | Sigillée claire B     | 1                   | 0        | Desbat type 8 ou 12  |
| Céramique commune | Grise                 | 4                   | 0        | Pot à épaule carénée |
|                   | Claire                | 4                   | 0        |                      |
| Amphore           | Gauloise              | 3                   | 0        |                      |
|                   | Hispanique            | 4                   | 0        | Dressel 20           |
| <b>Total</b>      |                       | <b>19</b>           | <b>0</b> |                      |

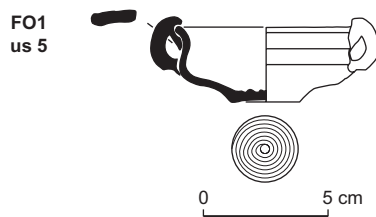
Tabl. XIX – Site 31, inventaire des céramiques du fossé FO1, us 7/13/4.

| Famille               | Catégorie                     | Nombre de fragments | NMI   | Type identifié   |
|-----------------------|-------------------------------|---------------------|---|--|
| Céramique fine        | Sigillée Gaule du Sud         | 17                  | 4   | Dragendorff 27   |
|                       |                               |                     |   | Dragendorff 35/36  |
|                       |                               |                     |   | Dragendorff 37   |
|                       | Sigillée Gaule centrale       | 3                   | 0   | Dragendorff 37   |
|                       |                               |                     |   | Sigillée gauloise  |
|                       | Sigillée de type italique     | 1                   | 1   | Goudineau 27   |
|                       | Plombifère                    | 1                   | 0   |  |
|                       | Sigillée claire B             | 15                  | 4   | Desbat type 12   |
|                       | Sigillée claire B ou Luisante | 7                   | 0   | Plat Portout 1/Darton 40<br>Coupe à col divergent (Silvino, 2007, fig. 17, n° 3) |
|                       | Luisante                      | 3                   | 0   |  |
| Sigillée africaine D  | 3                             | 1                   | Hayes 67/Bonifay type 41                                  |  |
| Lampe                 | 1                             | 1                   | Lampe de firme, pâte italique<br>Lampe africaine          |  |
| Céramique commune     | Grise                         | 68                  | 7   | Pot à col côtelé   |
|                       |                               |                     |   | Pot à bord déversé   |
|                       |                               |                     |   | Pot à col, bord en bourrelet   |
|                       |                               |                     |   | Pot à col, bord crochu (Lascoux, Baigne-Vallet, 2003, fig. 4)                    |
|                       | Grise kaolinique              | 2                   | 1   | Bouilloire   |
|                       | Claire                        | 28                  | 2   | Pot à deux anses, lèvre avec gorge   |
| Couvercle             |                               |                     |   |  |
| Cruche à lèvre striée |                               |                     |   |  |
| Rouge                 | 24                            | 4                   | Pot à bord en bourrelet                                   |  |
|                       |                               |                     | Pot à bord en amande                                      |  |
|                       |                               |                     | Mortier/jatte à collerette (Ayala, 2000, fig. 27, n° 125) |  |
| Amphore               | Gauloise                      | 6                   | 0   |  |
|                       | Hispanique                    | 4                   | 0   | Dressel 20<br>Dressel 23   |
| Non identifiée        |                               | 12                  | 0   |  |
| <b>Total</b>          |                               | <b>195</b>          | <b>25</b>   |  |

Il faut noter la présence d'une fosse (FS4), qui livre deux tessons indatables au sein de l'Antiquité. Elle est attribuée au I<sup>er</sup> s. apr. J.-C., uniquement par chronologie relative avec le fossé FO1.

Apparemment l'aménagement de l'ensemble funéraire a engendré une restructuration de l'espace qui le joute, marqué par un déplacement de la limite fossoyée (FO6) vers le sud-ouest (FO1).

Au plus tard au milieu du IV<sup>e</sup> s., les murs des monuments sont totalement arasés et leurs fondations en partie épierrées. Puis, après un laps de temps pendant lequel les tranchées et les fosses de récupération restent ouvertes (présence dans le fond des tranchées les plus

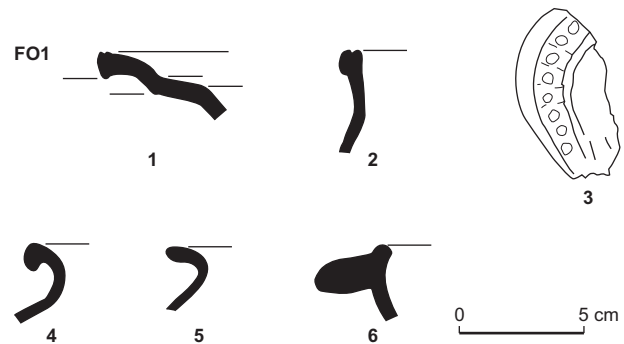


**Fig. 35** – Site 31, coupelle à deux anses  
(dessin : C. Bonnet, Inrap ; DAO : G. Macabéo, Inrap).

profondes d'un sédiment limoneux assez épais au-dessous de gravats), ces tranchées de récupération sont définitivement comblées (fig. 34, coupe A). Les nombreuses monnaies découvertes dans les comblements des tranchées et des fosses de récupération, dans la couche de démolition des monuments (us 5) ou dans celle, us 16, qui scelle les comblements des fossés FO1/FO2 fournissent un *terminus post quem* à l'Antiquité tardive et témoignent d'une fréquentation soutenue de cette parcelle, au moins à partir du milieu du IV<sup>e</sup> s. Dans les fossés FO1/FO2, mêlées à des produits du Haut-Empire, se trouvent d'ailleurs des céramiques de l'Antiquité tardive ; il s'agit de céramique luisante (fig. 36, n° 2), d'un bord de sigillée africaine D de type Hayes 67 (fig. 36, n° 1) qui peut se rapprocher de certaines productions grossières des ateliers d'El Mahrine (Mackensen, Storz, 1993). La céramique commune comprend un pot à cuire à pâte grise, à bord déversé pendant (fig. 36, n° 4), fabriqué dans la plaine de Vaise au IV<sup>e</sup> s. (Lascoux, Batigne-Vallet, 2003, fig. 4) que l'on rencontre fréquemment à Lyon (Ayala, 2000, fig. 27, n° 94) et un autre pot à pâte grise, à bord simplement déversé (fig. 36, n° 5). Une fois encore, un mortier ou une jatte à pâte rouge leur est associée (fig. 36, n° 6). À cela, s'ajoute un fragment de lampe africaine (fig. 36, n° 3).

Dans le périmètre de l'enclos (aire C), deux sépultures à inhumation (SP23 et SP24) sont creusées à partir de la surface de la couche de démolition du bâti (us 5), tandis qu'une inhumation est installée dans le comblement du fossé FO1 en recoupant le niveau de circulation de l'Antiquité tardive (us 16). Une inhumation de chien, SP11, pratiquée dans le comblement de la tranchée de récupération de M2, ne peut être antérieure au IV<sup>e</sup> s.

L'installation de ces inhumations s'effectue au plus tôt, au vu de leur situation stratigraphique et faute d'éléments pertinents, à la fin du IV<sup>e</sup> s. ou au début du V<sup>e</sup> s. D'après leur typologie, ces tombes pourraient tout



**Fig. 36** – Site 31, céramique tardo-antique  
(dessin : C. Bonnet, Inrap ; DAO : G. Macabéo, Inrap).

aussi bien se situer aux VI<sup>e</sup>-VII<sup>e</sup> s. On note l'absence du cercueil cloué, caractéristique de l'Antiquité tardive, mais les coffres et les coffrages de planches sont toutefois rencontrés en grand nombre à partir du IV<sup>e</sup> s. dans nos régions, période à laquelle ils supplantent les contenants cloués (Colardelle *et al.*, 1996, p. 274 ; Blaizot *et al.*, 2001). Ce mode d'inhumation est particulièrement prisé à l'époque mérovingienne (Blaizot, Savino, 2006), mais perdure durant tout le haut Moyen Âge en grand nombre ; c'est pourquoi, pris isolément, il peut difficilement constituer un bon marqueur chronologique. Parmi le mobilier recueilli dans ces tombes (poignard n° 27 et boucle de ceinturon n° 28 de RC24 ; perles us 25 de RC23 ; boucle de l'inhumation canine RC11), seuls les trois premiers fournissent des informations chronologiques. Le poignard de forme similaire à un scramasaxe et la boucle de ceinturon peuvent être placés aux VI<sup>e</sup>-VII<sup>e</sup> s. En revanche, au moins un élément du collier de perles de la tombe RC23 peut être daté dans le courant du IV<sup>e</sup> s., voire dans la seconde moitié de ce siècle. Les radiodatations effectuées sur les squelettes RC24 et RC29 indiquent clairement que ces sépultures sont antérieures à l'époque mérovingienne (fig. 20), ce qui, pour RC24, est contraire à l'information fournie par le mobilier. Or, l'attribution chronoculturelle de celui-ci ne fait aucun doute <sup>21</sup>. RC24 serait ainsi postérieure aux démolitions, mais il est difficile d'affirmer, compte tenu du problème posé par la mesure obtenue sur le squelette précédent, que le résultat de la radiodation effectuée sur CR29 (Bas-Empire), qui recoupe le comblement du fossé FO1, est correct.

21. Elle nous a été confirmée par M. Feugère, que nous remercions ici.



## Faune

La faune exhumée dans les niveaux du Haut-Empire reste anecdotique : une fosse (FS4) et un fossé (FO6) livrent quatre restes crâniens et postcrâniens de petits mammifères (tabl. XX et XXI) pour le I<sup>er</sup> s. apr. J.-C. Le porc est simplement attesté par une mandibule portant des traces de chauffe. La surface des os est dégradée par des vermiculations plus ou moins abondantes qui perturbent l'observation d'éventuelles traces de découpe (tabl. XXI). D'autres structures mal datées entre le II<sup>e</sup> s. et le V<sup>e</sup> s. (us 5 : FO2, F26) livrent 31 restes. L'ensemble représente manifestement des vestiges alimentaires.

La période des IV<sup>e</sup>-VI<sup>e</sup> s. regroupe 124 restes osseux et dentaires, qui proviennent du fossé FO1, d'un sol (us 30) et de tranchées de récupération de mur (us 5 : F30, F5, M10). La liste de faune, réduite, comprend les espèces de la triade domestique, le chien et des équidés. Le porc est représenté par tout son squelette et de rares indices permettent d'indiquer qu'il s'agit essentiellement d'individus aux alentours de 2 ans, même si l'on note la présence d'un fœtus ou d'un individu néonatal. Le bœuf est essentiellement attesté par des restes des membres appartenant à des individus adultes. Les traces de découpe sont nombreuses. De fines traces horizontales sur l'extrémité proximale d'une phalange I et sur un os du carpe suggèrent, quant à elles, l'exploitation du cuir des bovins. Plus discrets, les caprinés sont représentés par des os des membres et deux mandibules, dont une appartient à un individu très âgé qui offre des abcès aux racines des molaires. Les équidés sont bien présents. À côté de restes typiquement caballins (*Equus caballus*), un fémur subcomplet suggère la présence de l'âne. Ce dernier, rarement mentionné, est également représenté dans les niveaux de l'Antiquité tardive à Vénissieux (Forest, 1994). Une huître complète, de taille moyenne, provient du niveau de sol lié à la destruction du mur M1 (us 5).

## Analyses micromorphologiques

Deux lames minces ont été analysées, l'une sur la dernière couche limoneuse alluviale us 17 et l'autre englobant les couches us 16 et us 4, attribuées à l'Antiquité tardive. À part l'homogénéité granulométrique, la structure litée, alluviale, n'est pas visible en micromorphologie dans la couche 17 car elle est extrêmement brassée par les vers de terre. Les traits observés sont donc essentiellement biologiques avec notamment la présence de nodules carbonatés (au nombre de 2,13 par cm<sup>2</sup> de lame, dont la majorité provient du tube digestif des vers) (Canti,

Tabl. XX – Site 31, répartition de la faune par espèce et par période.

| Espèce                  |        | Période            |                                    |                                    |            |
|-------------------------|--------|--------------------|------------------------------------|------------------------------------|------------|
|                         |        | I <sup>er</sup> s. | II <sup>e</sup> -V <sup>e</sup> s. | V <sup>e</sup> -VI <sup>e</sup> s. | NR total   |
| <i>Bos taurus</i>       | bœuf   | –                  | 4                                  | 15                                 | 19         |
| <i>Sus domesticus</i>   | porc   | 1                  | 9                                  | 22                                 | 32         |
| Capriné indéterminé     |        | 1                  | 3                                  | 9                                  | 13         |
| <i>Ovis aries</i>       | mouton | –                  | 1                                  | 1                                  | 2          |
| <i>Canis familiaris</i> | chien  | –                  | –                                  | 1                                  | 1          |
| Équidé                  |        | –                  | 1                                  | 5                                  | 6          |
| <i>Asinus Asinus</i>    | âne    | –                  | –                                  | 1                                  | 1          |
| <i>Homo sapiens</i>     | homme  | –                  | 1                                  | –                                  | 1          |
| <i>Ostrea edulis</i>    | huître | –                  | 1                                  | –                                  | 1          |
| <b>NR déterminés</b>    |        | <b>2</b>           | <b>20</b>                          | <b>54</b>                          | <b>76</b>  |
| Mammifère grande taille |        | –                  | 4                                  | 14                                 | 18         |
| Mammifère petite taille |        | 2                  | 7                                  | 34                                 | 43         |
| Mammifère indéterminé   |        | –                  | –                                  | 13                                 | 13         |
| <b>NR total</b>         |        | <b>4</b>           | <b>31</b>                          | <b>115</b>                         | <b>150</b> |

1998). Les coquilles de la faune malacologique sont entières. Quelques rares revêtements gris, très minces, s'observent dans les vides. À part les artefacts anthropiques et une masse un peu plus dense, les caractères de la deuxième lame mince sont assez semblables à ceux de la première, avec, cependant, un taux de nodules carbonatés plus important (3,3/cm<sup>2</sup>) qui dénote une augmentation possible du nombre de vers de terre. Cependant, ces signatures sont trop ténues pour envisager une mise en culture des sols ; il manque notamment les agricutanes – revêtements assez grossiers dans les vides du sol – ou les lits de battance, traits qui auraient signé une mise à nu des sols... D'après les lames minces, les apports peuvent être aussi alluviaux puisque les sédiments fins sont semblables dans les deux lames observées, mais ils sont tellement mélangés aux artefacts que l'on ne peut qu'envisager une origine anthropique pour l'ensemble.

## Catalogue des tombes

### Les crémations

- Dépôt de crémation RC14 (fig. 37 et 38)

#### Fosse

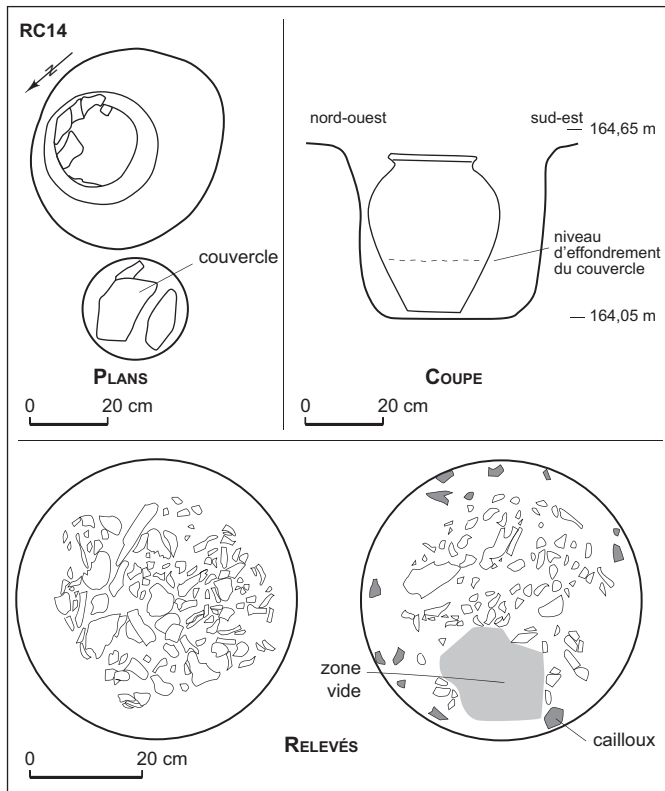
*Forme* : circulaire, fond plat, parois droites ; dimensions : 0,50 m de diamètre ; profondeur conservée : 0,44 m.

*Stratigraphie* : creusée dans la couche us 43.

*Organisation* : fosse comblée d'un sédiment limoneux dépourvu d'ossements et de charbons, qui comporte des inclusions de mortier de tuileau, de tuile, des cailloux et quelques tessons résiduels non brûlés. Contient un vase globulaire en céramique commune grise, placé sur le fond à la cote 164,05 m NGF, légèrement décalé dans la

**Tabl. XXI – Site 31, répartition des régions anatomiques et des traces par espèce, aux II<sup>e</sup>-III<sup>e</sup> s. et dans l'Antiquité tardive.**

| II <sup>e</sup> – V <sup>e</sup> s. |                   | <i>Bos taurus</i> | <i>Sus domesticus</i> | Capriné  | Équidé   | <i>Homo sapiens</i>  | <i>Ostrea edulis</i>    | Grand mammifère | Petit mammifère |                 |
|-------------------------------------|-------------------|-------------------|-----------------------|----------|----------|----------------------|-------------------------|-----------------|-----------------|-----------------|
| Répartition squelettique            | crâne             | –                 | –                     | 2        | –        | –                    | –                       | –               | –               |                 |
|                                     | dent inférieure   | –                 | –                     | –        | 1        | –                    | –                       | –               | –               |                 |
|                                     | mandibule         | –                 | 1                     | 1        | –        | –                    | –                       | –               | 1               |                 |
|                                     | côte              | 1                 | 1                     | –        | –        | –                    | –                       | –               | 3               |                 |
|                                     | membre antérieur  | 1                 | 4                     | –        | –        | 1                    | –                       | –               | –               |                 |
|                                     | membre postérieur | –                 | 1                     | –        | –        | –                    | –                       | 1               | –               |                 |
|                                     | tarse             | 1                 | 2                     | –        | –        | –                    | –                       | –               | –               |                 |
|                                     | os long           | –                 | –                     | –        | –        | –                    | –                       | 2               | 2               |                 |
|                                     | métapode          | –                 | –                     | –        | –        | –                    | –                       | 1               | –               |                 |
|                                     | phalange          | 1                 | –                     | 1        | –        | –                    | –                       | –               | –               |                 |
|                                     | valve             | –                 | –                     | –        | –        | –                    | 1                       | –               | –               |                 |
| <b>NR total</b>                     | <b>4</b>          | <b>9</b>          | <b>4</b>              | <b>1</b> | <b>1</b> | <b>1</b>             | <b>4</b>                | <b>6</b>        |                 |                 |
| Découpe                             | cassure           | 2                 | 3                     | –        | –        | 1                    | –                       | –               | –               |                 |
|                                     | coupure           | –                 | –                     | 1        | –        | –                    | –                       | –               | –               |                 |
|                                     | décarnisation     | 1                 | –                     | –        | –        | –                    | –                       | –               | –               |                 |
|                                     | désarticulation   | –                 | 1                     | –        | –        | –                    | –                       | –               | –               |                 |
|                                     | fente             | –                 | 2                     | –        | –        | –                    | –                       | 1               | –               |                 |
|                                     | <b>NR total</b>   | <b>3</b>          | <b>6</b>              | <b>1</b> | <b>0</b> | <b>1</b>             | <b>0</b>                | <b>1</b>        | <b>0</b>        |                 |
| Autre trace                         | trace de dents    | 1                 | –                     | –        | –        | –                    | –                       | –               | –               |                 |
|                                     | vermiculation     | 3                 | 7                     | 4        | 1        | 1                    | –                       | 3               | 7               |                 |
|                                     | <b>NR total</b>   | <b>4</b>          | <b>7</b>              | <b>4</b> | <b>1</b> | <b>1</b>             | <b>0</b>                | <b>3</b>        | <b>7</b>        |                 |
| Antiquité tardive                   |                   | <i>Bos taurus</i> | <i>Sus domesticus</i> | Capriné  | Équidé   | <i>Asinus asinus</i> | <i>Canis familiaris</i> | Indéterminé     | Grand mammifère | Petit mammifère |
| Répartition squelettique            | crâne             | –                 | 4                     | –        | –        | –                    | –                       | –               | 1               | –               |
|                                     | dent supérieure   | –                 | 3                     | 1        | 2        | –                    | –                       | –               | –               | –               |
|                                     | dent inférieure   | –                 | 2                     | –        | –        | –                    | –                       | –               | –               | –               |
|                                     | mandibule         | 1                 | 2                     | 2        | –        | –                    | –                       | –               | –               | –               |
|                                     | vertèbre          | 1                 | –                     | –        | –        | –                    | –                       | 1               | –               | 1               |
|                                     | côte              | –                 | –                     | –        | –        | –                    | –                       | –               | 2               | 5               |
|                                     | membre antérieur  | 2                 | 5                     | 1        | –        | –                    | –                       | –               | 1               | –               |
|                                     | carpe             | 2                 | 1                     | –        | –        | –                    | –                       | –               | –               | –               |
|                                     | membre postérieur | 6                 | 3                     | 5        | 2        | 1                    | –                       | –               | –               | 1               |
|                                     | tarse             | 1                 | –                     | 1        | –        | –                    | –                       | –               | –               | –               |
|                                     | os long           | –                 | –                     | –        | –        | –                    | –                       | –               | 10              | 28              |
|                                     | carpe/tarse       | –                 | –                     | –        | –        | –                    | –                       | 1               | –               | –               |
|                                     | phalange          | 2                 | 1                     | –        | 1        | –                    | –                       | –               | –               | –               |
|                                     | squelette         | –                 | –                     | –        | –        | –                    | 1                       | –               | –               | –               |
| <b>NR total</b>                     | <b>15</b>         | <b>21</b>         | <b>10</b>             | <b>5</b> | <b>1</b> | <b>1</b>             | <b>2</b>                | <b>14</b>       | <b>35</b>       |                 |
| Découpe                             | cassure           | 5                 | 2                     | 2        | –        | 1                    | –                       | –               | 1               | –               |
|                                     | coupure           | 3                 | 1                     | 1        | –        | –                    | –                       | –               | –               | –               |
|                                     | décarnisation     | 2                 | –                     | –        | –        | –                    | –                       | –               | –               | –               |
|                                     | désarticulation   | 2                 | –                     | –        | –        | –                    | –                       | –               | –               | –               |
|                                     | fente             | 2                 | 1                     | 1        | –        | –                    | –                       | –               | 2               | –               |
| <b>NR total</b>                     | <b>14</b>         | <b>4</b>          | <b>4</b>              | <b>0</b> | <b>1</b> | <b>0</b>             | <b>0</b>                | <b>3</b>        | <b>0</b>        |                 |
| Pathologie                          | –                 | –                 | 1                     | –        | –        | –                    | 1                       | –               | –               |                 |
| Autre trace                         | trace de dents    | 4                 | 3                     | –        | –        | –                    | –                       | –               | 1               | –               |
|                                     | digéré            | –                 | –                     | –        | –        | –                    | –                       | 1               | –               | –               |
|                                     | vermiculation     | 15                | 16                    | 7        | 5        | 1                    | –                       | 3               | 13              | 9               |
|                                     | <b>NR total</b>   | <b>19</b>         | <b>19</b>             | <b>7</b> | <b>5</b> | <b>1</b>             | <b>0</b>                | <b>4</b>        | <b>14</b>       | <b>9</b>        |



**Fig. 37** – Site 31, plans et coupe du vase ossuaire RC14 in situ ; relevés des os dans le vase (dessin et DAO : F. Blaizot, Inrap).

partie nord-ouest. Le couvercle constitué d'un fond de vase découpé s'est effondré à l'intérieur du vase ossuaire.

#### Vase ossuaire

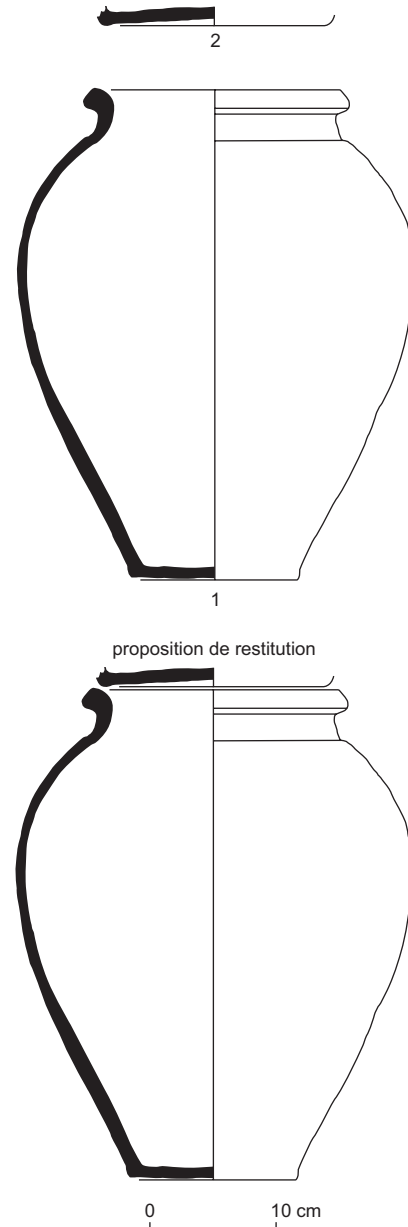
Pot de grande dimension (hauteur : 390 mm ; diamètre supérieur : 210 mm ; diamètre inférieur : 132 mm), en céramique commune grise, col marqué et lèvre en bourrelet anguleux (Batigne-Vallet, 1999, pl. 40, n° 1). Ce vase ainsi que son couvercle sont élaborés dans une pâte grise grossière attestée dans le dépotoir E4 de la rue des Farges à Lyon.

#### Couvercle

Fond plat (diamètre inférieur : 180 mm), de forme non identifiée, en céramique commune grise, découpé et recyclé comme couvercle du vase ossuaire.

#### Fragments résiduels

Neuf tessons résiduels appartiennent à trois vases distincts présentant une faible représentativité : une lampe à pâte calcaire (20 %), un pot en céramique

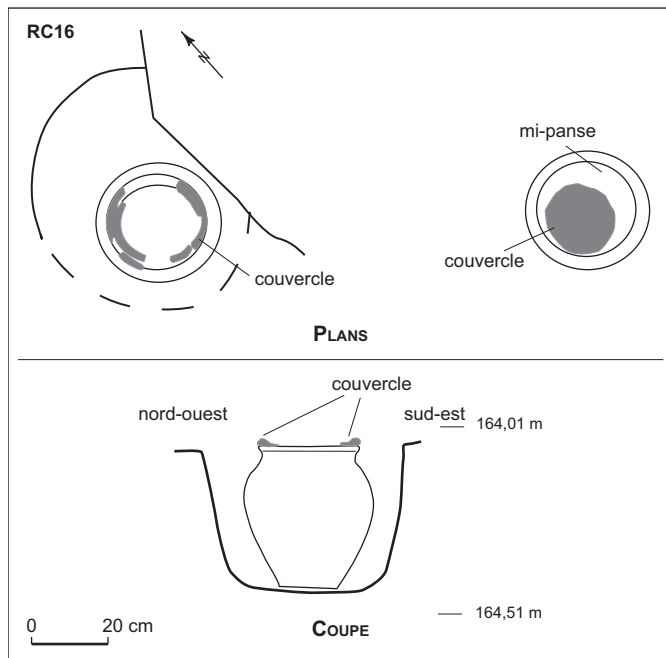


**Fig. 38** – Site 31, vase ossuaire RC14 et son couvercle (dessin : C. Bonnet, Inrap ; DAO : G. Macabéo, Inrap).

commune grise (15 %) et une petite coupelle carénée à deux anses à pâte calcaire (10 %). Aucune trace de cuisson secondaire n'a été repérée sur ces fragments.

#### Ossuaire

Les premiers 0,23 mm sous le niveau d'ouverture conservé du vase (col) : sédiment proche de l'encaissant par sa nature et ses inclusions.



**Fig. 39** – Site 31, plans et coupe du vase ossuaire RC16 in situ (dessin et DAO : F. Blaizot, Inrap).

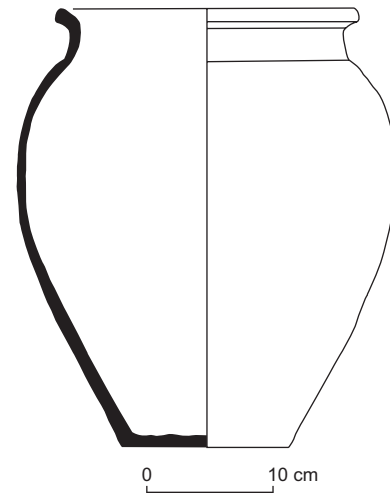
Entre 0,14 m et 0,23 m : quelques os de faune brûlés (1,60 g) et de nombreux ossements humains (81,7 g) sont en suspension dans le sédiment.

À 0,23 m sous le col : présence du couvercle du vase brisé en trois parties. Quelques fragments de ce couvercle se trouvent dans le niveau de remplissage supérieur du vase, attestant qu'il était bien placé à l'origine sur l'embouchure.

Directement sous les restes du couvercle : masse compacte d'ossements humains brûlés, de forme circulaire et d'une épaisseur de 0,15 m ; les os sont séparés des charbons, englobés dans un sédiment fin, et ceux situés sur le pourtour sont placés de chant, en équilibre instable, à distance des parois du vase. Des petits cailloux et des petits fragments de céramique qui proviennent du couvercle sont situés entre les os placés en périphérie et les parois du vase, alors que de tels éléments sont totalement absents parmi l'amas d'ossements. Le dernier décapage de l'amas osseux laisse apparaître une zone vide d'ossements, en bordure de laquelle les pièces osseuses se présentent de chant (effet de paroi). Des petits cailloux se trouvent en périphérie de cette zone vide.

#### *Restes osseux*

Masse totale des os humains : 350,5 g, en comptant à la fois les ossements retrouvés dans le remplissage



**Fig. 40** – Site 31, vase ossuaire RC16 (dessin : C. Bonnet, Inrap ; DAO : G. Macabéo, Inrap).

supérieur du vase ossuaire et ceux qui ont été placés au fond dans l'enveloppe, car tous paraissent appartenir au même sujet (même stade de maturation, aucun doublet...). Ossements animaux brûlés mêlés aux ossements humains : 2,6 g.

Dimensions des fragments : 2 mm<sup>2</sup>-12 cm<sup>2</sup> ; majoritairement très fragmentés, surtout dans le niveau le plus profond.

Pourcentage d'esquilles d'origine anatomique indéterminée : 4,5 %.

Couleur : fragments essentiellement blanc crayeux, quelques fragments noirs sont relevés.

Les os sont relativement robustes, l'os cortical des diaphyses et les tables crâniennes sont épais et l'apex des dents permanentes est fermé, indiquant un sujet mature.

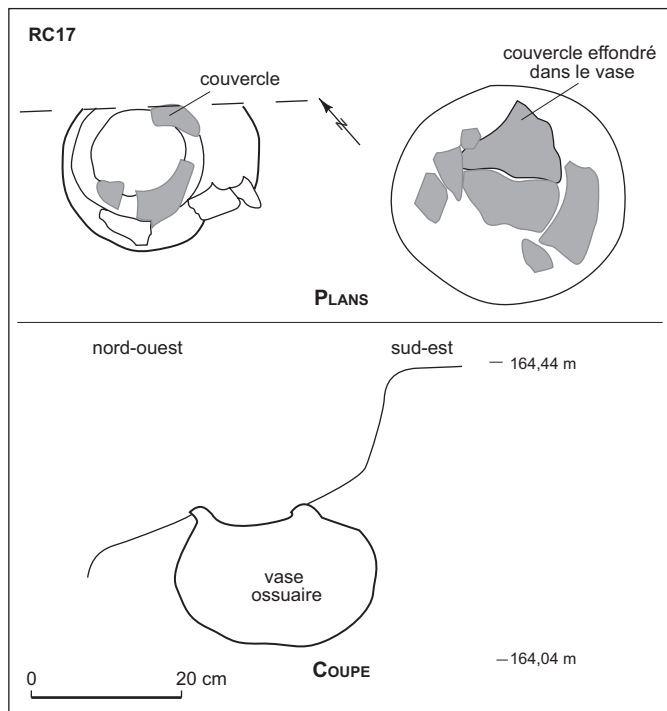
#### • Dépôt de crémation RC16 (fig. 39 et 40)

##### *Fosse*

*Forme* : ovale, fond plat, parois droites ; dimensions : 0,60 m de longueur nord-est/sud-ouest et 0,55 m de largeur ; profondeur conservée : 0,40 m.

*Stratigraphie* : creusée dans la couche us 43. Elle est recoupée dans sa partie est par la fosse de récupération F21 de l'édicule M6.

*Organisation* : fosse comblée d'un sédiment argilo-limoneux qui renferme des cailloux, du mortier de tuileau et des fragments de tuiles, mais aucun os et aucun charbon. Contient un vase ossuaire qui repose sur le fond, légèrement décalé dans la partie sud-ouest,



**Fig. 41** – Site 31, plans et coupe du vase RC17 in situ (dessin et DAO : F. Blaizot, Inrap).

à la cote 164,06 m NGF. Au niveau de son embouchure, subsistent quelques fragments du bord d'un couvercle.

#### *Vase ossuaire*

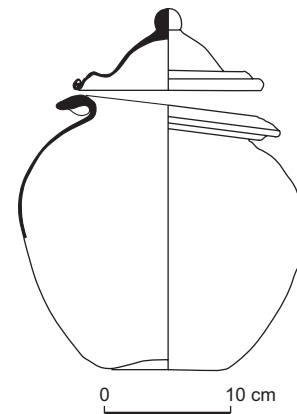
Pot de grande dimension (hauteur : 350 mm ; diamètre supérieur : 240 mm ; diamètre inférieur : 135 mm), en céramique commune grise, col marqué et lèvre en bourrelet anguleux, attesté dans le dépotoir E4 de la rue des Farges à Lyon (Batigne-Vallet, 1999, pl. 40, n° 1).

#### *Couvercle*

Disque plat en céramique commune rouge. Son piteux état de conservation ne permet pas d'affirmer qu'il s'agit d'un disque complet fabriqué spécialement pour servir d'opercule ou d'un fond plat de vase découpé et recyclé en couvercle.

#### *Ossuaire*

Remplissage du vase ossuaire : comblé d'un sédiment très argileux et compact sur les premiers 0,24 m à partir de l'ouverture ; il comporte des inclusions de mortier de tuileau, de mortier jaune, tuiles, cailloux et des éléments du couvercle situés plus particulièrement aux abords des parois.



**Fig. 42** – Site 31, vase RC17 et son couvercle (dessin : C. Bonnet, Inrap ; DAO : G. Macabéo, Inrap).

À une profondeur de 0,24 m : les restes du couvercle qui reposent directement sur la masse d'ossements ; il se présente sous la forme d'un disque plat en très mauvais état, conservé sur un diamètre de 18,5 mm, compatible avec les fragments retrouvés à la fois sur le rebord du vase et dans le comblement des 24 premiers centimètres.

Directement sous le couvercle : amas d'ossements brûlés amalgamés les uns aux autres, noyés dans un sédiment argileux, sur une épaisseur de 0,09 m ; ils sont au contact des parois du vase sur toute la hauteur du dépôt et l'absence de charbons ou d'autres artefacts brûlés indique que les os furent séparés des résidus.

#### *Restes osseux*

Masse totale des os humains : 951,6 g ; os de faune brûlés : 2,90 g. Fragmentation : entre 2 mm<sup>2</sup> et 25,5 cm<sup>2</sup> ; mode situé vers 1 cm<sup>2</sup> et 4-5 cm<sup>2</sup>. Pourcentage d'esquilles d'origine anatomique indéterminée : 5,14 %. Couleur des os : du noir bleuté (rare) au blanc crayeux (le plus fréquent).

L'épaisseur des parois crâniennes et de l'os cortical des diaphyses et le fait que toutes les épiphyses soient soudées désignent un sujet mature ; cependant, il s'agit d'un adulte jeune, puisque l'apex des racines d'une troisième molaire parfaitement conservée est béant.

#### • Dépôt de crémation RC17 (fig. 41 et 42)

##### *Fosse*

Fosse illisible, non perçue. Le dépôt est constitué d'un vase en verre muni d'un couvercle en partie en place sur son embouchure. Repose à la cote 164,07 m NGF.

*Stratigraphie* : directement au-dessus de l'embouchure du vase, un sédiment plus sombre descend vers le nord-ouest et correspond au creusement de la fosse d'installation des vases RC18/15. Le dépôt RC17 est donc antérieur à celui-ci.

#### *Vase et couvercle*

Urne globulaire Isings 67a (AR 117 ; T. 147a) et couvercle Isings 66a, soufflés en verre bleu-vert. Urne à bord déversé à double repli, profil ovoïde, fond concave (hauteur : 220 mm ; diamètre supérieur : 180 mm ; diamètre inférieur : 100 mm). Couvercle convexe à bord ourlé sur l'extérieur, gorge à mi-profil, boule de préhension sommitale. Ces deux pièces ont manifestement été fabriquées pour fonctionner ensemble.

#### *Contenu du vase*

Remplissage d'un sédiment grossier avec quelques petits cailloux et des fragments de mortier de tuileau. Il ne livre aucun ossement. Sur le fond du vase, on retrouve le reste du couvercle en verre, brisé.

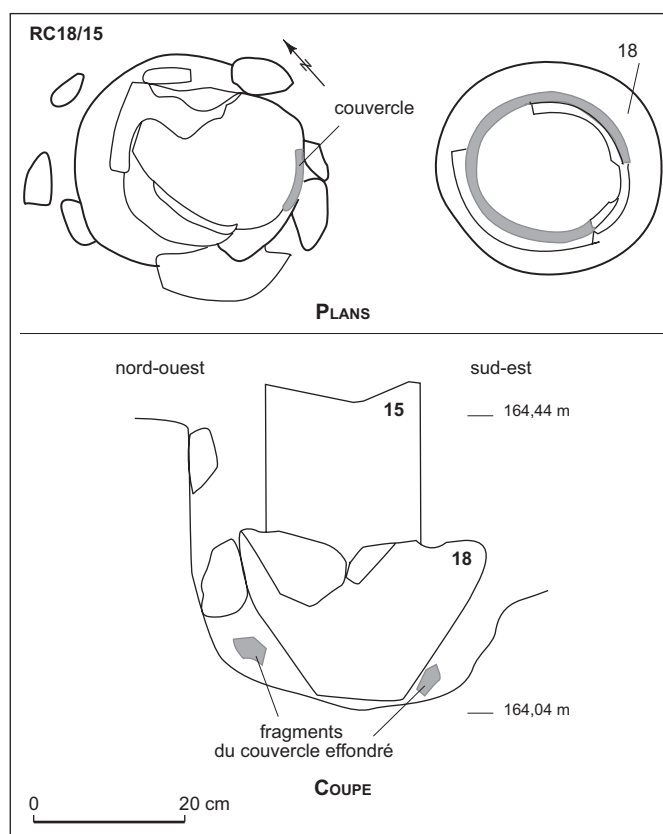
- Dépôt de crémation RC18/15 (fig. 43 et 44)

#### *Fosse*

*Forme* : seule la paroi nord-ouest est observée en plan ; dimensions : 0,40 m de diamètre observé à une profondeur de 0,30 m, fond présentant un léger pendage de 0,05 m vers le sud-est ; paroi nord-ouest droite, paroi sud-est oblique.

*Stratigraphie* : le creusement initial de la fosse RC18/15 est large puisqu'il passe exactement au-dessus du vase RC17 qui jouxte ce dépôt au nord-est, sans l'entamer, pour redescendre brusquement au nord-ouest de celui-ci, comme si ce dernier avait été rencontré par hasard. Dans le comblement de la fosse de RC18/15, constitué de limons sombres à inclusions de cailloux, graviers, de mortier de tuileau et de terre cuite, se trouvent des tessons qui appartiennent à l'amphore gauloise F22 qui jouxte ce dépôt à l'est ; un tesson de cette amphore provient également du comblement situé au-dessus du vase RC17. Il semblerait donc que la fosse du dépôt RC18/15 ait perturbé à la fois la partie supérieure de l'amphore F22 et celle du vase en verre RC17.

*Organisation* : la fosse contient deux récipients. En partie encastrée dans le vase ossuaire RC18, se trouve une amphore crétoise (RC15) dont la partie inférieure a été découpée. L'ensemble est situé tout près de la paroi nord-ouest de la fosse et repose sur le fond à la cote 104,07 m NGF. À la base du vase ossuaire, des tessons provenant d'un couvercle sont



**Fig. 43** – Site 31, plans et coupe du vase ossuaire RC18 et son conduit RC15 in situ (dessin et DAO : F. Blaizot, Inrap).

présents. Sur le fond de la fosse, se trouvent des éléments de l'amphore (col, épaulement, anse).

#### *Vase ossuaire*

Pot de grande dimension (hauteur : 300 mm ; diamètre supérieur : 220 mm ; diamètre inférieur : 104 mm), en céramique commune rouge, col marqué et lèvre en bourrelet anguleux. Il s'agit d'une production lyonnaise.

#### *Couvercle*

Couvercle tronconique (diamètre supérieur : 198 mm), en céramique commune grise de fabrication locale ; la perforation au centre du vase est créée par l'arrachement du tenon. La panse est conservée, mais seule la moitié du bord a été retrouvée dans le comblement du vase RC15.

#### *Conduit cylindrique*

Petite amphore cylindrique (diamètre panse : 190 mm ; diamètre supérieur : 60 mm), originaire de

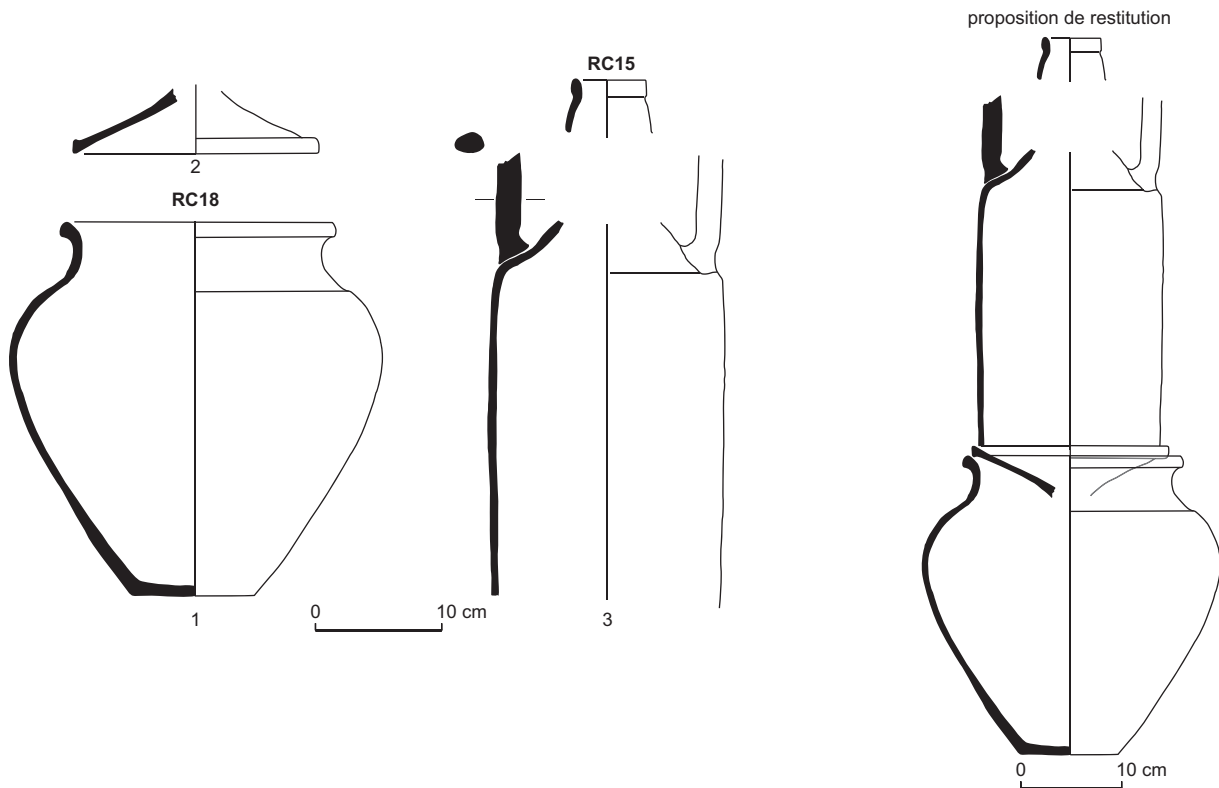


Fig. 44 – Site 31, vase ossuaire RC18/15, et son couvercle et hypothèse de restitution (dessin : C. Bonnet, Inrap ; DAO : G. Macabéo, Inrap).

Crête (type AC4, cf. Marangou-Lerat, 1995), dont on a ôté la partie inférieure intégralement et la partie supérieure pour une grande part ; initialement posée sur le vase ossuaire, la partie supérieure vers le haut. Les fragments épars retrouvés sur le fond de la fosse correspondent à la moitié d'une anse, 20 % de l'épaule, 20 % du bord.

#### Ossuaire

La panse de l'amphore est fracturée sur sa hauteur (dans le sens longitudinal) ; une partie se trouve à l'extérieur du vase ossuaire RC18 (au sud-ouest) et l'autre à l'intérieur (au nord-est). Un couvercle est effondré et brisé sur la masse osseuse, 0,10 m sous le niveau d'ouverture conservé du vase ; amputé de son bouton de préhension, il repose à l'envers. Présence de tessons appartenant à l'amphore dans le comblement supérieur du vase ossuaire ; tous sont situés au-dessus du couvercle, aucun n'est mélangé aux ossements.

À l'intérieur du vase ossuaire, la masse osseuse a une épaisseur de 0,12 m et les os sont répartis sur toute la surface du vase, au contact de ses parois.

#### Restes osseux

Masse osseuse constituée de pièces de petite taille, très fragmentées, voire écrasées, puisque pour la plupart elles ne dépassent pas 1 cm<sup>2</sup> seulement, la plus grosse pièce atteignant 2,5 cm<sup>2</sup>. Le pourcentage d'esquilles d'origine anatomique indéterminée est de 13 %. Leur couleur est blanche, crayeuse. La masse totale des os humains est de 316,7 g.

Les parois crâniennes et l'os cortical sont épais, les fragments d'épiphyes conservés indiquent que la maturation est achevée.

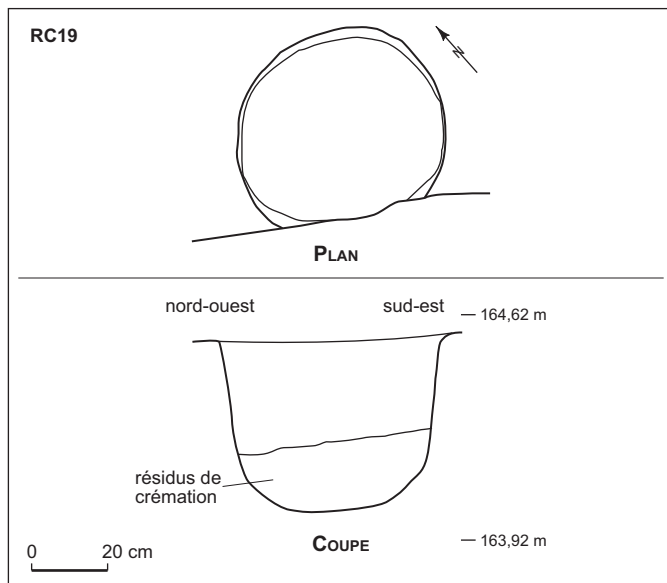
#### Mobilier

Parmi les os, on relève la présence d'un fragment de verre transparent, de quelques fragments d'os polis et d'un petit morceau de bronze d'origine indéterminée.

#### • Dépôt de crémation RC19 (fig. 45 et 46)

##### Fosse

Forme : circulaire, parois droites et fond arrondi ; dimensions : diamètre de 0,50 m ; conservée sur une profondeur de 0,45 m.



**Fig. 45** – Site 31, plan et coupe du dépôt de résidus de crémation RC19 (dessin et DAO : F. Blaizot, Inrap).

*Stratigraphie* : recoupe la couche us 43 et le fond se situe à 164 m NGF. Elle paraît légèrement entamée par la tranchée de récupération du mur M1.

*Comblement* : sédiment limoneux brun-gris légèrement cendré sur les 0,27 m supérieurs, qui comporte quelques rares charbons, un clou et des fragments d'enduit peint. Couche très charbonneuse dans les dix-huit derniers centimètres, à laquelle est mêlée de nombreux ossements humains brûlés, deux fragments de verre, quelques fragments d'une pierre bleue, quelques tessons dont certains sont brûlés, un objet indéterminé en or et des clous. Tous ces éléments sont en suspension dans le sédiment charbonneux, on ne relève aucune concentration d'ossements particulière.

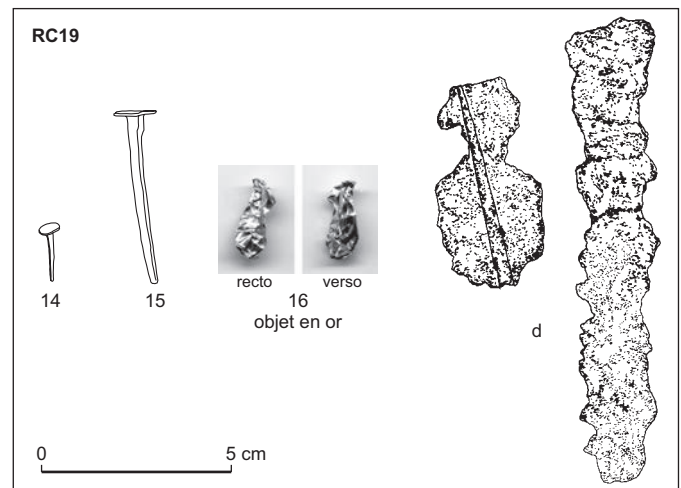
La masse en charbons récoltés est de 13,7 g. La couche a été fouillée en cinq décapages, la totalité du sédiment ayant été prélevée et tamisée jusqu'à la maille de 2 mm.

#### *Restes osseux*

Os blancs avec quelques rares plages de gris, d'une taille variant entre 1 mm<sup>2</sup> et 2 cm<sup>2</sup> (taille moyenne : 35 mm<sup>2</sup>). Le pourcentage d'esquilles d'origine anatomique indéterminée est de 4,3 %.

La masse totale est de 104,3 g.

Faible épaisseur des parois crâniennes et de l'os cortical des os longs. Cinq dents conservées : plan occlusal de la couronne de M<sup>1</sup> et I<sup>1</sup> non utilisé (maturation



**Fig. 46** – Site 31, mobilier du dépôt de crémation RC19 (dessin nos 14-15 et cliché n° 16 : L. Orengo, Archéodunum ; dessin « d » : F. Blaizot, Inrap ; DAO : G. Macabéo, Inrap).

indéterminée) ; germe d'une PM, stade Cr  $\frac{3}{4}$  ; germe de C, stade Cr c ; une I<sub>1</sub>, stade A  $\frac{1}{2}$ . Immature, classe démographique 5-9 ans (Moorrees *et al.*, 1963a et 1963b).

Présence, parmi les os de ce squelette, d'une phalange proximale de la main, d'une longueur totale de 6,5 mm, appartenant à un individu beaucoup plus jeune.

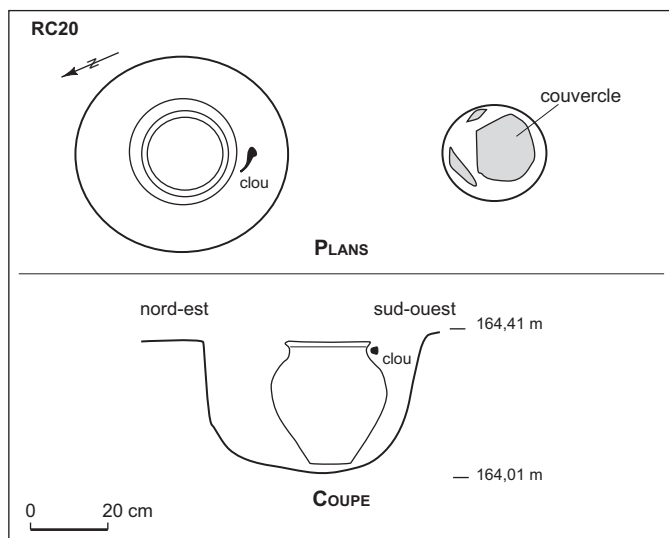
#### *Mobilier primaire*

Nombreux clous d'une masse totale de 201,9 g, de trois types : petits (1,3-1,9 cm de longueur), à tête circulaire et arrondie ; moyens (4,5-5,5 cm de longueur), à tête plate et arrondie ; plus grands, également à tête plate et arrondie. La longueur totale des derniers n'est jamais conservée, mais le diamètre de leur tête (1,7 cm), qui est plate et arrondie, indique des éléments de grande taille. Certains clous sont tellement brûlés qu'ils n'ont subi aucune corrosion. Au sein des 202 g de clous récoltés, on dénombre 38 exemplaires en NMI dits « de menuiserie » et 68 en NMI dits « de tapissier ».

Une « plaque » de fer sur laquelle un clou adhère horizontalement était aussi mêlée à la couche charbonneuse. En dépit de son état misérable on l'identifie comme l'assemblage de la jambe de deux clous « de menuiserie », comme l'atteste la section carrée des deux tiges parallèles (fig. 46d).

Un objet en or, très déformé, ressemble à un élément de parure de forme circulaire ininterrompu. Il est constitué d'une fine feuille en or de moins de 1 mm d'épaisseur.





**Fig. 47** – Site 31, plans et coupe du vase ossuaire RC20 in situ (dessin et DAO : F. Blaizot, Inrap).

Fragments de verre incolore ; aucun élément pouvant fournir une indication typologique n'est présent.

Fragments de pierre bleu turquoise, trop petits pour pouvoir être rattachés à un objet particulier.

Céramique : 17 petits tessons en très mauvais état ; 2 fragments du bord d'une lampe à canal ; 1 fragment du bord d'une lampe à volutes ; 3 fragments de panse de céramique sigillée ; 2 fragments de panse de céramique commune grise ; 2 fragments de panse de céramique commune claire ; 1 fragment de céramique à paroi fine calcaire ; 3 fragments de céramiques non identifiées. Deux d'entre eux ont subi une très forte chaleur.

- Dépôt de crémation RC20 (fig. 47 et 48)

*Fosse*

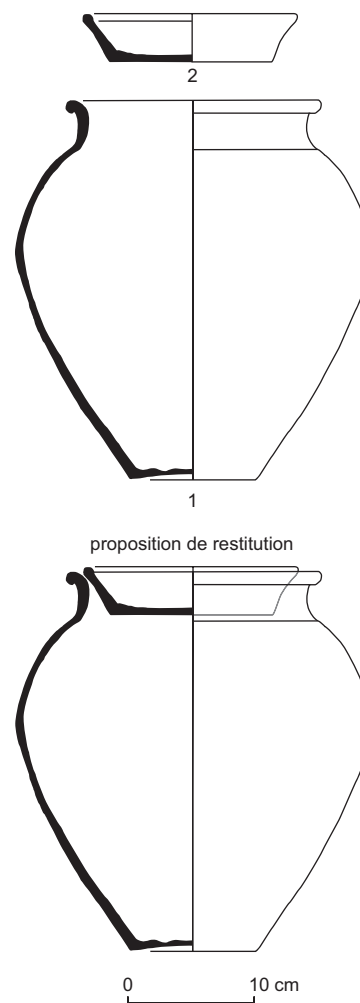
*Forme* : circulaire, parois droites et fond légèrement arrondi ; dimensions : diamètre de 0,55 m, conservée sur une profondeur de 0,35 m.

*Stratigraphie* : recoupe la couche us 43.

*Organisation* : comblement de la fosse constitué d'un sédiment limoneux avec des cailloux, des fragments de mortier de tuileau et d'enduits peints. Contient un vase ossuaire relativement bien centré qui repose à la cote 164,07 m NGF. Un clou est situé au contact du sommet du vase.

*Vase ossuaire*

Pot de grande dimension (hauteur : 300 mm ; diamètre supérieur : 200 mm ; diamètre inférieur :



**Fig. 48** – Site 31, vase ossuaire RC20 et son couvercle (dessin : C. Bonnet, Inrap ; DAO : G. Macabéo, Inrap).

100 mm), en céramique commune rouge, col marqué et lèvre en bourrelet, apparenté au vase ossuaire de RC18 (Batigne-Vallet, 1999, pl. 40, n° 1).

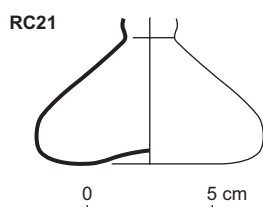
*Couvercle*

Plat (hauteur : 38 mm ; diamètre supérieur : 174 mm ; diamètre inférieur : 132 mm), en céramique commune rouge à engobe micacé, panse oblique et bord arrondi (Bonnet *et al.*, 2003, fig. 39).

Fragments résiduels : un fragment de fond décollé à la ficelle d'une coupelle carénée à deux anses à pâte calcaire.

*Ossuaire*

Remplissage des vingt premiers centimètres sous l'ouverture d'un sédiment argilo-limoneux avec des



**Fig. 49** – Site 31, balsamaire RC21  
(dessin : C. Bonnet, Inrap ; DAO : G. Macabéo, Inrap).

petits cailloux et des fragments de mortier de tuileau. Les quatre derniers centimètres de cette couche livrent 13,8 g d'ossements calcinés dispersés dans le sédiment.

Le couvercle constitué d'une assiette qui se présente en vue supérieure est brisé en trois morceaux à la base de cette couche, directement sur la masse d'ossements.

Directement sous le couvercle, présence d'un amas d'ossements compact et dense d'une épaisseur de 0,115 m. Quelques espaces vides de sédiment interstitiel témoignent d'un colmatage différé de ce dépôt. Les os occupent toute la surface du vase, au contact de ses parois.

#### *Restes osseux*

Masse totale des os : 838,8 g, dont 13,8 g placés à l'origine au-dessus du couvercle. Le pourcentage d'esquilles d'origine anatomique indéterminée est de 4,05 %. Aucun os de faune n'est relevé. Fragmentation variable : morceaux de 1 mm<sup>2</sup> à 15 cm<sup>2</sup>, mode de 1 cm<sup>2</sup>. Os de couleur blanche, avec quelques rares fragments noirs à gris.

L'épaisseur des parois crâniennes, de l'os cortical et l'examen des racines dentaires conservées indiquent qu'il s'agit d'un individu mature.

#### • Dépôt de crémation RC21 (fig. 49)

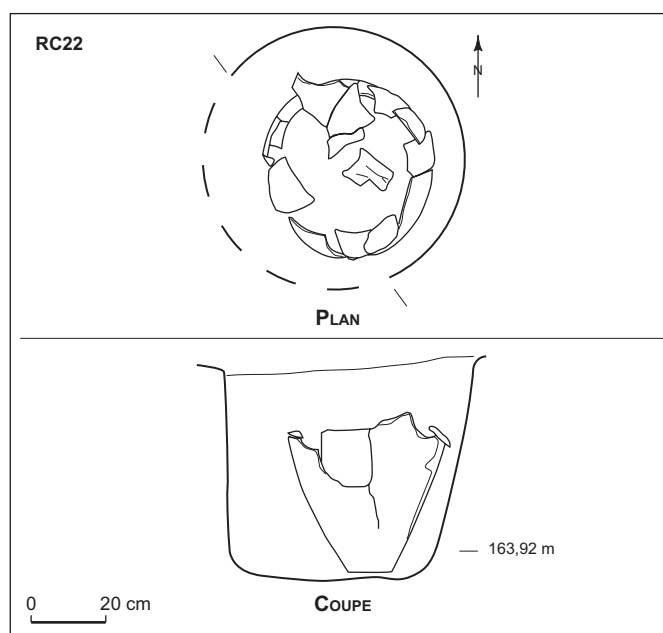
Il s'agit d'un petit vase de verre de type balsamaire, retrouvé dans la tranchée de récupération RC21 de l'édicule M6. Il contient trois petits fragments d'os humains brûlés constitués d'un temporal et d'une esquille d'origine anatomique indéterminée, dont la masse totale est de 0,8 g.

Balsamaire en verre soufflé, bleuté, à rapprocher du groupe des « balsamaire-chandeliers » (Isings 82 A2/B2 ?). Fond légèrement concave, panse large aplatie, étranglement à la base du col, col et goulot manquants.

#### • Dépôt de crémation RC22 (fig. 50)

##### *Fosse*

*Forme* : circulaire, fond plat, parois droites ; dimensions : diamètre de 0,65 m ; profondeur conservée : 0,55 m.



**Fig. 50** – Site 31, plan et coupe du vase RC22 in situ (dessin et DAO : F. Blaizot, Inrap).

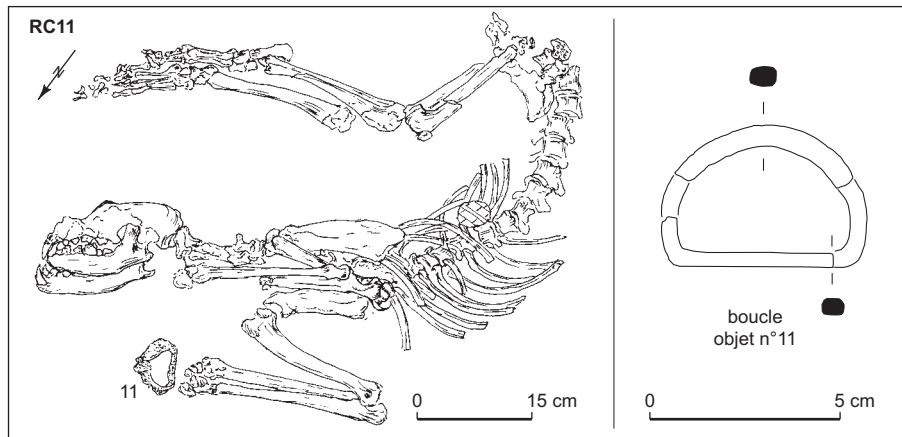
*Stratigraphie* : recoupe la couche us 43 ; la moitié sud-ouest de la fosse a été détruite lors de l'installation du dépôt RC18/15.

*Comblement* : sédiment limoneux mêlé à des petits cailloux et des graviers, des nodules de mortier et des tuiles combrent la fosse. La fosse contient une amphore gauloise un peu décalée dans sa partie est et légèrement inclinée vers le nord (équilibre instable) qui repose à la cote 163,87 m NGF. Le creusement de la fosse RC18/15 a détruit la partie supérieure de l'amphore dont des fragments ont été retrouvés dans son comblement.

##### *Amphore*

Amphore gauloise de type G4 (Laubenheimer, 1985). Manque la partie supérieure, sauf une anse. Un fragment de lèvre et deux éclats de panse sont issus du comblement de la fosse RC18/15.

*Fragments résiduels* : six tessons non brûlés appartiennent à quatre vases distincts, à savoir une panse d'amphore hispanique de type Dressel 20, une panse de céramique commune grise, un fragment de bord et un fragment de fond d'une cruche à pâte calcaire, un fragment de bord et une panse de coupelle carénée à deux anses à pâte calcaire.



**Fig. 51** – Site 31, sépulture de chien RC11 (dessin sépulture : F. Blaizot, Inrap ; dessin mobilier : L. Orengo, Archéodunum ; DAO : G. Macabéo, Inrap).

#### Contenu du vase

Sédiment limoneux riche en cailloux, en fragments de mortier de tuileau, d'enduits peints rouges et en très gros charbons sur les dix-sept premiers centimètres sous l'ouverture conservée de l'amphore. À la base de ce niveau, des fragments de son bord supérieur sont effondrés quasi jusqu'au fond du vase. Les quatre derniers centimètres sont occupés par des graviers parmi lesquels se trouvent trois esquilles brûlées, dont la texture, l'aspect et l'organisation de l'os spongieux indiquent qu'elles sont humaines. Leur masse totale ne dépasse pas 1 g.

#### • Dépôt de crémation RC30b

##### Situation du dépôt

Fond de vase ossuaire retrouvé dans la tranchée de récupération du mur M7 (us 62), renversé puisqu'il se présentait par sa face inférieure.

##### Vase ossuaire

Pot en céramique commune rouge, col marqué et lèvres en bourrelet anguleux (Batigne-Vallet, 1999, pl. 40, n° 1).

Seule la partie inférieure du vase a été conservée sur une hauteur de 50-70 mm, ainsi qu'un petit fragment de bord.

##### Ossuaire

La partie conservée du vase (50-70 mm) est remplie d'ossements répartis sur toute sa surface, les os venant au contact de ses parois.

#### Restes osseux

Masse totale : 119,8 g, aucun os de faune n'a été relevé. Couleur blanche, avec de rares fragments gris. Fragmentation variant de 1 mm<sup>2</sup> à 7,5 cm<sup>2</sup>, mode de 60 mm<sup>2</sup>.

Les parois crâniennes et l'os cortical sont épais, mais les données restent insuffisantes pour affirmer qu'il s'agisse d'un adulte.

#### Les inhumations

##### • Inhumation RC11 (fig. 51)

*Fosse* : non perçue.

*Stratigraphie* : recoupe la tranchée de récupération du mur M1.

*Attitude du corps* : inhumation primaire d'un chien qui repose sur le ventre, le crâne placé au nord-est. Membres antérieurs fléchis en avant du thorax, membres postérieurs en extension, parallèles à l'axe de l'avant-train.

*Mobilier* : boucle n° 11, ayant servi à relier des liens en matière périssable, située l'extrémité de l'antérieur droit.

*Squelette* : il ne manque que peu d'éléments squelettiques. Quelques petits os ont disparu ainsi qu'une grande partie de l'extrémité du membre antérieur gauche. On dispose encore d'une partie des os hyoïdes. L'absence d'os pénien associée à une crête sagittale peu marquée sur le crâne suggèrent qu'il s'agit d'une femelle. Sa taille peut être estimée à quelque 0,60 m au garrot. Si toutes les dents définitives sont présentes, en revanche les os longs sont en grande partie non épiphysés. L'âge de la mort peut ainsi être évalué entre 10 et 12 mois. Les

causes de cette mort restent inconnues, mais on constate la présence de calcs de résorption de fracture sur une côte droite et sur une côte gauche. Vu les précautions ayant entouré l'inhumation de cet animal on peut supposer qu'il ne s'agissait pas d'un chien errant et maltraité. Un accident survenu dans la jeunesse de l'animal pourrait donc être à l'origine de complications ultérieures ayant entraîné le décès.

*Analyse et interprétation* : torsion de la colonne vertébrale et segmentations dans la région thoracique, résultant de l'attitude initiale du corps « en boule ». Une certaine contradiction est relevée entre la moitié antérieure qui se retrouve plus ou moins en vue latérale gauche et la situation des membres postérieurs ramenés parallèlement au ventre. Celle-ci est évidemment accentuée par le phénomène de décomposition, mais témoigne toutefois d'une position contrainte qui ne correspond pas à une attitude naturelle du cadavre d'un chien. On supposera que la contrainte a été exercée par la morphologie de la fosse. Toutefois, une boucle située près de l'extrémité de l'antérieur droit paraît participer au dispositif du dépôt ; on peut envisager qu'elle maintenait un tissu dans lequel le corps était enveloppé serré. Les connexions anatomiques sont préservées, les dislocations restent mineures et aucun os ne sort du volume du corps, ce qui paraît témoigner d'une décomposition en espace colmaté. L'ensemble de ces observations pourrait indiquer que le corps a été placé dans une enveloppe fermée par une boucle, puis déposé dans une fosse et directement recouvert de terre.

- Inhumation RC23 (fig. 52)

*Fosse* : orientée nord-sud, extrémité nord engagée dans la berme. Rectangulaire, fond plat, parois droites. Longueur accessible : 0,90 m ; largeur : 0,54 m ; profondeur conservée : 0,35 m. Parois longitudinales aménagées de blocs provenant des bâtiments détruits, situés sur le fond de la fosse. Ceux de l'angle sud-est paraissent s'être effondrés. Fond de fosse : 164,28 m NGF.

*Stratigraphie* : recoupe la couche us 5 de démolition des bâtiments.

*Attitude du corps* : sur le dos, tête au sud, pieds au nord. Avant-bras gauche en extension, parallèle à l'axe longitudinal du corps, avant-bras droit indéterminé, membres inférieurs en rectitude.

*Squelette* : sujet immature. Âge diaphysaire estimé : 15-42 mois (longueur humérus : 12,6 cm/longueur fémur : 16,1 cm, cf. Sundick, 1978).

Âge dentaire évalué entre 1 an et 2,5 ans (Id1 : Cr3/4 ; Cd : R3/4 ; Md1 : A1/2 ; Md2 : R3/4 ; M1 : Crc/ ; I1 : Crc. ; voir Moorrees *et al.*, 1963a et 1963b ; Schour, Massler, 1941).

*Mobilier* : 56 perles, la plupart en verre, quelques unes en ambre et en corail, situées sous le bloc craniofacial et en amont des scapulas, correspondant à un collier multicolore.

N° 17 : 10 perles en verre translucide de couleur bleu cobalt montées en collier en compagnie des perles suivantes.

N° 18 : 2 perles en ambre.

N° 19 : 42 perles en verre translucide de couleur pourpre.

N° 20 : 1 perle en corail rouge ?

N° 21 : 1 perle en verre translucide incolore à trois segments.

Ces éléments sont datés du IV<sup>e</sup> s., voire du tout début du V<sup>e</sup> s.

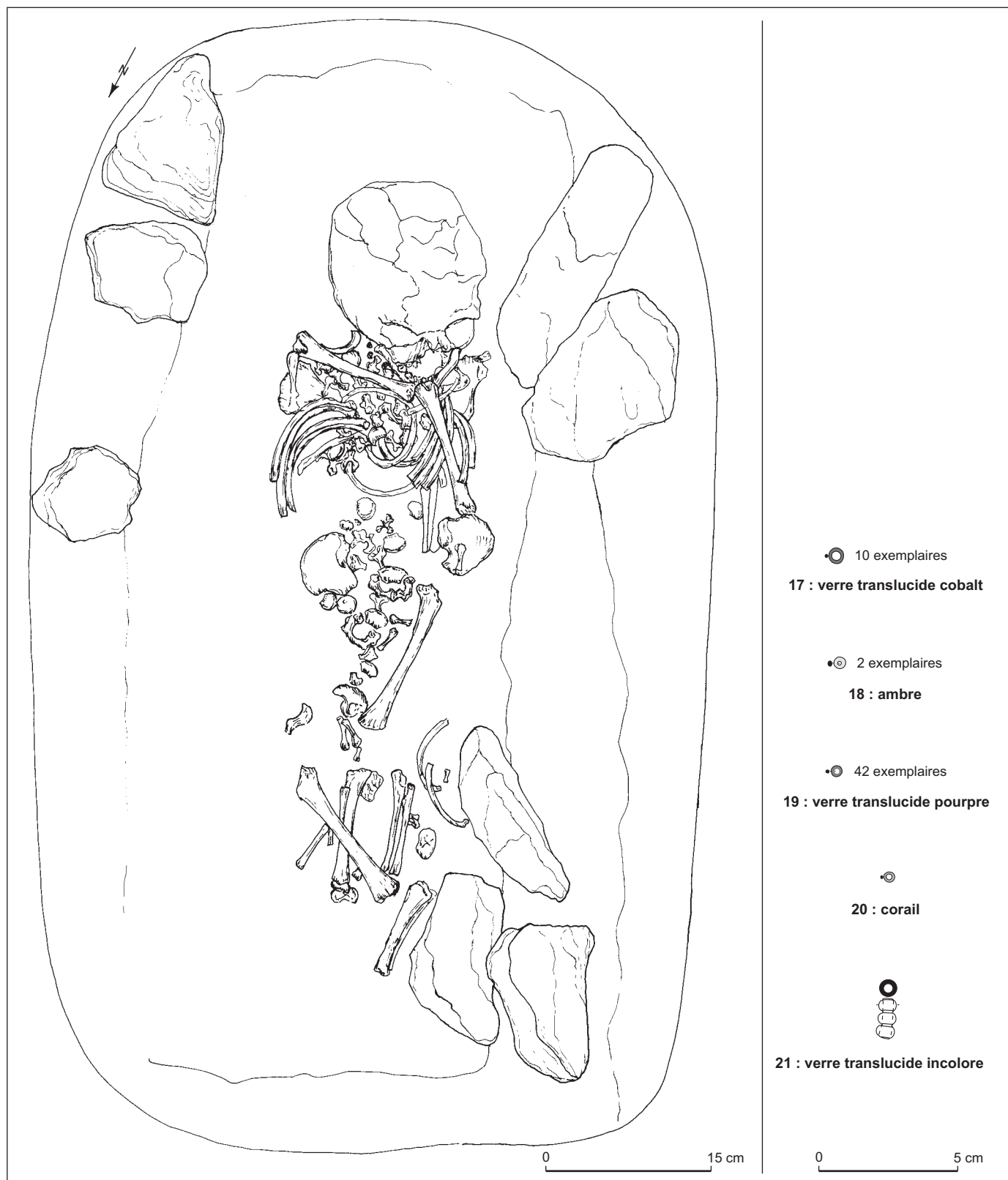
*Analyse et interprétation* : déplacements sur de grandes amplitudes : nombreuses vertèbres, l'avant-bras droit (latéralement à la jambe droite), le fémur droit (en avant de la jambe homolatérale), le tibia gauche (en aval vers l'extrémité nord de la fosse), les humérus (projetés en avant du thorax).

Orientations modifiées : humérus droit (extrémité distale en amont), humérus gauche (perpendiculaire à l'axe longitudinal du corps), l'ilium droit (rotation d'un quart), deux côtes droites (perpendiculaires à l'axe des vertèbres), rotation de 45° de la scapula droite. Retournements de certaines côtes, verticalisation de la première droite.

Ruptures : lacune osseuse en aval des côtes due au déplacement latéral de deux vertèbres lombaires et des thoraciques supérieures jusqu'en aval du pelvis. Autre rupture au niveau des genoux : déplacement vers l'aval de la jambe gauche et du fémur droit.

Effets de contrainte : en amont du bloc craniofacial (se présente en vue supérieure).

Effets de délimitation linéaire à distance des parois de la fosse : alignement du côté droit du bord supérieur de la scapula, de la face latérale des côtes, de l'ilium, du pubis (situé à l'emplacement supposé du genou), de l'extrémité proximale du fémur droit et du calcaneus droit (qui a migré latéralement au fémur). À gauche, sont alignés deux corps de vertèbres thoraciques (situées latéralement aux côtes), la masse latérale gauche de la première vertèbre sacrée, un corps de lombaire, une côte gauche et une phalange de la main (situées latéralement



**Fig. 52** – Site 31, sépulture RC23 (dessin sépulture : F. Blaizot, *Inrap* ; dessin mobilier : L. Orengo, *Archéodunum* ; DAO : G. Macabéo, *Inrap*).

au fémur), l'épiphyse proximale et l'extrémité proximale du tibia (déplacées latéralement).

Effet de contrainte sur les côtes gauches de l'étage moyen qui se présentent en vue postérolatérale et dont l'extrémité sternale est relevée, ainsi que sur la scapula gauche qui offre un pendage médial.

L'importante amplitude des remaniements traduit incontestablement une décomposition en espace vide ; les effets de délimitation linéaire, dont celui du côté droit qui s'est produit à distance de la paroi de la fosse, et l'effet de contrainte en amont du bloc craniofacial permettent d'envisager la présence de parois en matière périssable. La paroi ouest se situerait au contact des blocs et l'on remarque que là où il existe une contrainte latérale sur les ossements (les côtes et l'épaule gauches) les blocs paraissent s'être affaissés dans la fosse. Le corps a manifestement été déposé dans un contenant en bois calé par des pierres. La nature des remaniements observés, tels que les déplacements latéraux et longitudinaux (membres inférieurs) et le retournement de certaines côtes, indique qu'il s'est produit un effondrement sous le squelette. Or, dans la mesure où le fond de la fosse est plat, on peut proposer l'hypothèse que le contenant reposait sur des cales en bois. Au-dessus du contenant, la fosse était fermée par une planche, comme l'indique l'amplitude du déplacement du tibia gauche à distance en aval de la jambe et du tarse postérieur droits qui paraissent en place.

• Inhumation RC24 (fig. 53)

*Fosse* : orientée sud-sud-ouest/nord-nord-est, recoupée dans son tiers nord-nord-est par une maçonnerie moderne. Profondeur conservée : 0,40 m, largeur : 0,73 m ; fond plat, parois droites. Présence de blocs placés de manière discontinue contre les parois, reposant de chant sur le fond de la fosse dont l'un se trouve en amont du bloc craniofacial du squelette, à proximité d'un clou. Sept blocs se trouvent en avant du squelette au contact des os. Ces blocs, de natures diverses, proviennent de la démolition des murs. Fond de fosse : 164,195 m NGF.

*Stratigraphie* : recoupe la couche us 5 de démolition des bâtiments.

*Attitude du corps* : sur le dos, décalé de 0,43 m vers le nord-nord-est dans la fosse, tête au sud-sud-ouest et pieds au nord-nord-est. Avant-bras droit en extension parallèle à l'axe longitudinal du corps, la main disloquée latéralement à la cuisse. La position de la main gauche, en avant du tiers proximal de la cuisse, indique que l'avant-bras

reposait à l'origine sur la face antérieure de l'ilium. Membres inférieurs en rectitude.

*Squelette* : sujet adulte de sexe masculin (Bb2/Bb2/Bb0, cf. Bruzek, 1991 ; + 1/+ 1/+ 1, cf. Bruzek *et al.*, 1996).

*Mobilier* : un couteau massif en fer, que l'on peut identifier comme un poignard mérovingien (n° 27), est situé dans la moitié droite du pelvis, la pointe dirigée au nord. Une boucle de ceinturon en fer (n° 28) est placée en situation médiale au quart proximal de l'ulna gauche.

*Analyse et interprétation* : mise à plat des volumes effective pour le thorax, mais pas sur le bassin.

Déplacements dans le volume du corps : les deux premières côtes droites et la gladiola dans l'hémithorax homolatéral, rotation latérale des membres supérieurs, colonne vertébrale segmentée et rotation latérale gauche des trois dernières lombaires.

Déplacements en dehors du volume du corps : rotation latérale gauche du bloc craniofacial entraînant les deux premières cervicales, deux phalanges de la main latéralement à distance de la cuisse et de la main gauche.

Effet de paroi : le bloc craniofacial a été arrêté maintenu en équilibre instable en vue antérolatérale.

Effet de délimitation linéaire : alignement de la face antérieure du bloc craniofacial, du membre supérieur et des métacarpiens sur le côté droit du squelette. À gauche, alignement des os du membre supérieur et des éléments disloqués de la main.

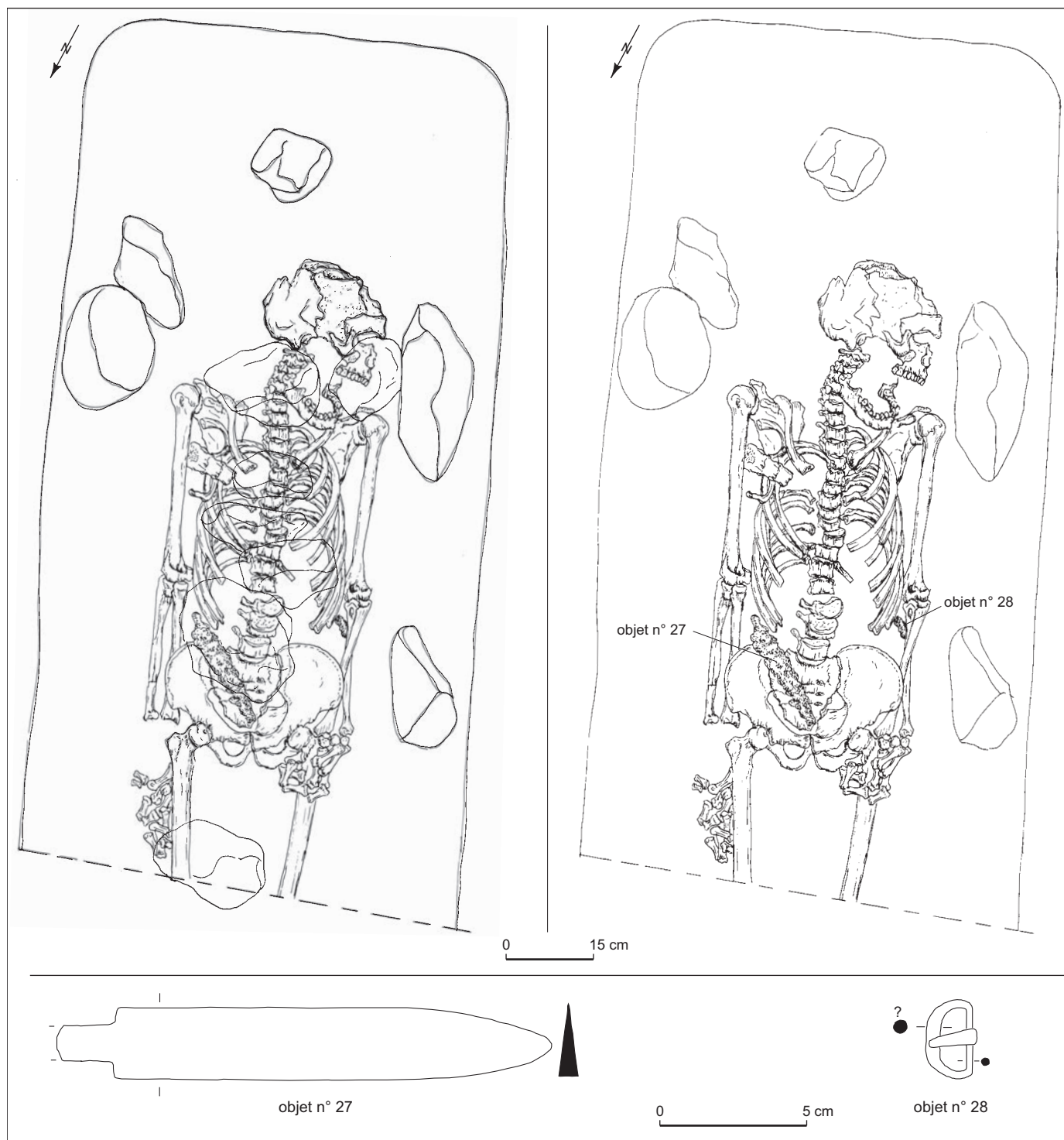
L'amplitude des remaniements observés et la chute de certains blocs de pierre en avant du squelette témoignent d'une évolution du corps en espace vide. Les délimitations linéaires et l'effet de paroi sont observés à distance des parois de la fosse, ce qui permet d'envisager la présence originelle de planches en bois. Celles-ci étaient calées par les pierres posées de chant et il est probable que le couvercle était surmonté de pierres, qui se sont effondrées par la suite dans la fosse. Le contenant était plus grand que le corps, en témoigne l'espace vide en amont du bloc craniofacial.

• Inhumation RC29 (fig. 54)

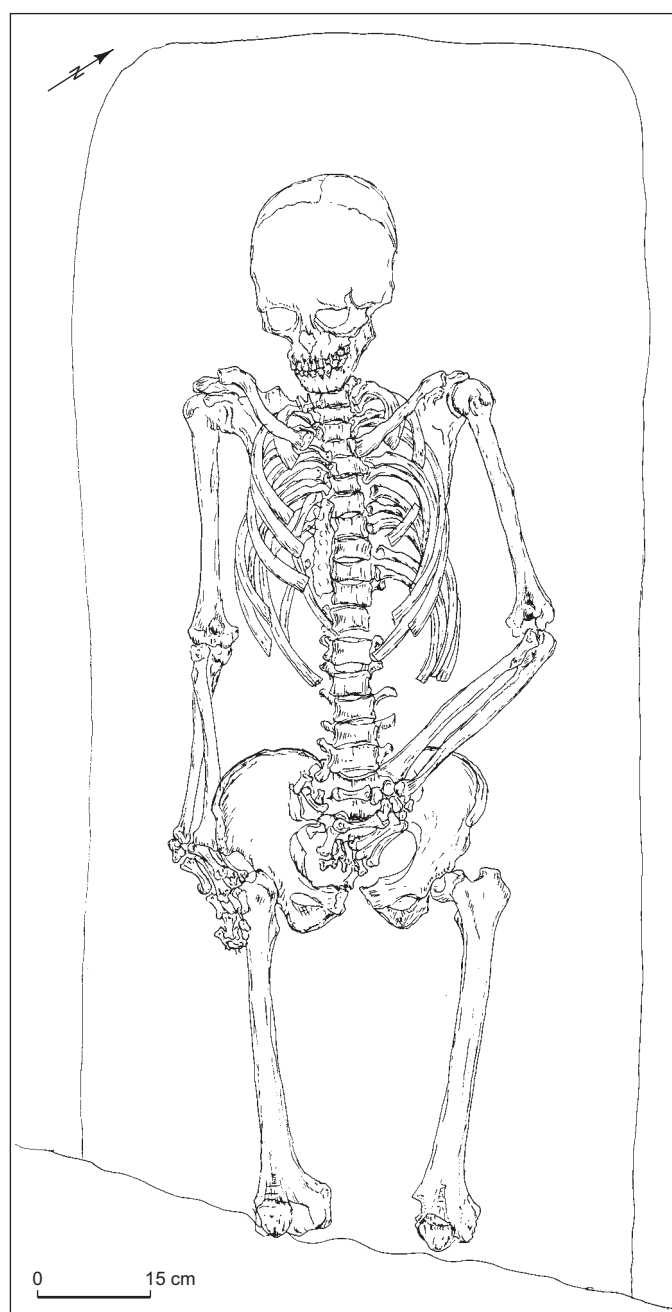
*Fosse* : orientée nord-ouest/sud-est, rectangulaire à fond plat et parois droites ; largeur : 0,64 m ; longueur indéterminée car détruite par un sondage mécanique en aval des genoux du squelette ; profondeur conservée : 0,25 m ; fond de la fosse à 163,83 m NGF.

*Stratigraphie* : recoupe le comblement du fossé F1.

*Attitude du corps* : sur le dos, tête au nord-ouest, pieds au sud-est. Avant-bras gauche ramené en avant



**Fig. 53** – Site 31, sépulture RC24 (dessin sépulture : F. Blaizot, Inrap ; dessin mobilier : L. Orenge, Archéodunum ; DAO : G. Macabéo, Inrap).



**Fig. 54** – Site 31, sépulture RC29 (dessin sépulture : F. Blaizot, Inrap ; DAO : G. Macabéo, Inrap).

de l'abdomen, main dans le pelvis ; le droit en extension parallèle à l'axe longitudinal du corps, main disloquée latéralement à la cuisse. Membres inférieurs en rectitude.

*Squelette* : sujet adulte de sexe masculin (B--/Bb2/--, cf. Bruzek, 1991 ; + 1/+ 1/+ 1 ; cf. Bruzek *et al.*, 1996).

*Analyse et interprétation* : mise à plat des volumes réalisée, éversion des humérus. Contrainte : en amont du bloc craniofacial qui se présente par sa face antérosupérieure, tandis que l'atlas est en vue antérieure.

Dislocations mineures : dislocation des os de la main droite dont certains sont déplacés en amont au niveau du coude homolatéral ; rotation externe de l'ulna en arrière du radius.

Le milieu de décomposition reste difficile à évaluer puisqu'il n'existe pas de mouvements d'une grande amplitude ou qui dépasse les limites de l'espace initial du cadavre. Les remaniements observés témoignent d'un colmatage différé du volume du corps, ce qui est compatible avec l'hypothèse d'un dépôt en contenant. Toutefois, le seul – faible – effet de contrainte relevé sur le bloc craniofacial à distance des parois de la fosse reste insuffisant pour l'argumenter.

#### Catalogue des monnaies

- Us 4 (décapage aire E)

Agrippa et Octave.

Atelier d'Arausio/Orange.

*Dupondius*.

28-27 av. J.-C.

Bronze.

#### 5. [IMP DIVI F]

Têtes nues adossées d'Agrippa à gauche et d'Octave à droite.

Anépigraphe.

Proue de navire à droite surmontée d'un bouclier orné d'une tête de bélier.

16,03 g, 7 h, 29,2 mm.

*RPC*, I, 533 var., cf. Giard, 1984.

Ce *dupondius* présente une usure très prononcée qui induit une longue utilisation. Il a été porté sans doute en pendentif : cette monnaie comporte un trou de suspension placé au-dessus des effigies, et des points d'attache (soudures ?) sont visibles dans le champ.

- Us 4 (base de la couche)

Auguste (27 av. J.-C./14 apr. J.-C.).

Atelier de Rome.

*Quadrans*.

5 av. J.-C., émission avec les noms des triumvirs monétaires (ici, nom du monétaire illisible).

Cuivre.

#### 6. [...III] VIR

Autel orné d'une guirlande.



[...AAAFF]

Large SC.

2,91 g, 1 h, 13 mm.

*RIC*, I<sup>2</sup>, indéterminable sans les légendes complètes de droit et de revers.

- Us 4 (berme nord)

As indéterminé du Haut-Empire.

Atelier indéterminé.

As.

I<sup>er</sup> s. ou II<sup>e</sup> s. apr. J.-C.

Cuivre.

7. Illisible.

Tête indéterminée à droite.

Illisible.

Personnage debout.

8,78 g, 1 h, 27 mm.

Cet as présente des traces légères de crémation (?) ou a été placé dans de la cendre chaude (?) (présence d'un dépôt noir cristallisé surtout sur le revers).

- Us 5 (berme ouest/coupe 5)

Dynastie constantinienne.

Atelier indéterminé.

Ae 4 (*nummus*).

335-341 (type avec une enseigne).

8. Illisible (flan très court).

Tête diadémée à droite.

[GLORIA EXERCITVS]

Deux soldats debout de face, tenant chacun une haste et s'appuyant sur un bouclier ; entre eux une enseigne militaire.

0,83 g, 11 h, 12 mm.

- Us 5 ou comblement de la fosse FO21 (interférences)

Constance II (337-361).

Atelier d'Arles (1<sup>re</sup> ou 2<sup>e</sup> officine).

Ae 3 (*nummus*).

355-358.

9. DN CONSTAN[T]AN-TIVS PF A[V]G

Buste diadémé, drapé et cuirassé de Constance II à droite.

[FEL TEMP REPARATIO] [...]CON à l'exergue/M dans le champ au-dessus de la tête du cavalier barbare. Soldat perçant de sa lance un cavalier barbare désarçonné.

1,99 g, 12 h, 16 mm.

Ferrando, 1997, n<sup>os</sup> 995 ou 996.

- Us 5 (aire C)

Valentinien I (364-378).

Atelier de Lyon (2<sup>e</sup> officine).

Ae 3 (*nummus*).

366-367.

10. DN VALENT[INIANVS] PF AVG

Buste diadémé, drapé et cuirassé de Valentinien I à droite.

GLORIA RO-MANORVM / LVG.S à l'exergue / O-F-II dans le champ.

L'empereur debout à gauche tenant un *labarum* et maintenant sa main droite sur la tête d'un captif barbare à demi agenouillé.

1,65 g, 2 h, 16 mm.

*RIC*, IX, 10 ajvb, B. ; XVI, 44, p. 195.

- Us 5 (décapage aire C)

Dynastie valentinienne.

Atelier local (?) de contrefaçon.

Ae 3 (*nummus*).

364-378.

11. Illisible.

Buste diadémé, drapé et cuirassé indéterminé à droite.

[GLORIA ROMANORVM]

L'empereur debout à gauche tenant un *labarum* et maintenant sa main droite sur la tête d'un captif barbare à demi agenouillé.

2,97 g, 12 h, 16,5 mm.

Imitation du prototype émis entre 364 et 378.

Flan très épais.

- Us 7 (comblement du fossé FO1)

Constance II (337-361).

Atelier d'Arles (2<sup>e</sup> officine).

Ae 3 (*nummus*).

335-340.

12. [...CONSTANT]-IV[S...]

Buste lauré, drapé (?) et cuirassé de Constance II à droite.

GLORIA EXERCITVS / SCONST à l'exergue.

Deux soldats debout de face tenant chacun une haste et s'appuyant sur un bouclier ; entre eux, une enseigne militaire.

1,55 g, 6 h, 14,5 mm.

Ferrando indéterminable sans la légende complète d'avers, cf. Ferrando, 1997, p. 128-130.

Julien II « César » (335-360).

- Atelier indéterminé.  
Ae 3 (*nummus*).  
358-360 apr. J.-C.
13. [DN IVLIANVS NOB CAES ?]  
Tête nue de Julien à droite.  
[SPES REIPVBLICE]  
Julien debout à gauche tenant un globe dans la main droite et une lance pointée vers le bas de la main gauche.  
1,27 g (flan incomplet, cassure), 6 h, 15 mm.  
Julien II « Auguste » (360-363).  
Atelier indéterminé.  
Ae 3 (*nummus*).  
360-361.
14. [FL CL] IVLIA-NVS PF AVG  
Buste diadémé, drapé et cuirassé de Julien à droite.  
[SPES REIP]V[LICE]  
Même description que le n° 13.  
0,99 g (flan incomplet, cassure), 12 h, 16 mm.  
Ae 3 (*nummus*).  
360-361.
15. Illisible (légende non inscrite sur ce flan très court).  
Buste diadémé, drapé et cuirassé de Julien à droite.  
[SPES] REI-[PVBLICE]  
Même description les n°s 13 et 14.  
1,27 g (flan incomplet, cassure), 6 h, 14 mm.  
Valens (?) (364-378).  
Atelier indéterminé.  
Ae 3 (*nummus*).  
364-378.
16. [DN VALENS (?)] [PF AVG]  
Buste drapé et cuirassé à droite de Valens,  
SECVRI[TAS REIPVB]LI[CAE]  
Victoire marchant à gauche, tenant une palme dans la main gauche et brandissant une couronne de laurier de la main droite.  
1,67 g, 8 h, 15,2 mm.
- Us 9 (sommet du comblement du fossé FO2)  
Imitation radiée d'une monnaie de Claude II.  
Atelier local (?) de contrefaçon.  
Dernier tiers du III<sup>e</sup> s.  
Antoninien.  
Cuivre ou bronze.
17. [DIVO CLAVDIO]  
Buste radié à droite de Claude II.  
[CONSECRATIO]  
Autel allumé.  
2,19 g, 8 h, 17 mm.  
Imitation du *RIC*, V/I, 261.
- Us 16 (décapage aire E)  
Claude II (268-270).  
Atelier indéterminé.  
Antoninien.  
Cuivre ? Bronze ?  
268-270.
18. [IMP C CL]AVDIVS AVG  
Buste radié de Claude II à droite.  
Illisible.  
2,76 g (concrétion), 11 h, 20,9 mm.  
Imitation radiée.  
Atelier local (?) de contrefaçon.  
Antoninien.  
Cuivre ou bronze.  
Dernier tiers du III<sup>e</sup> s.
19. [...]F AVG  
Tête radiée indéterminée à droite.  
[VIC]TO[RIA] [...]  
Victoire debout à gauche.  
0,89 g, 7 h, 12,5 mm.  
Imitation de la dynastie constantinienne  
Atelier local (?) de contrefaçon.  
Ae 4 (*nummus*).  
Prototype émis entre 335 et 341 (type avec une enseigne).
20. Illisible.  
Tête ou buste indéterminé à droite.  
[GLORIA EXERCITVS]  
Un soldat debout tenant une haste et s'appuyant sur son bouclier ; à sa droite, une enseigne militaire (le 2<sup>e</sup> soldat de droite n'apparaît pas sur ce flan très court).  
0,36 g, 3 h, 9 mm.  
Imitation (flan très court et gravure malhabile).  
Dynastie valentinienne.  
Atelier indéterminé.  
Ae 3 (*nummus*).  
364-378.
21. Illisible.  
Buste diadémé, drapé et cuirassé indéterminé à droite.  
[GLORIA ROMA]NO[RVM]  
L'empereur debout à gauche tenant un *labarum* de la main gauche et maintenant sa main droite sur la tête d'un barbare à demi agenouillé.

- 2,57 g (flan incomplet, cassure), 6 h, 16,5 mm.  
Ae 3 (*nummus*).  
364-378.
22. Illisible.  
Même description.  
[GLORIA ROMANORVM]  
Même description que le n° 21.  
1,07 g, 12 h, 17,5 mm.  
Magnus Maximus (383-388)  
Atelier de Lyon.  
Ae 4 (*nummus* ou *minimus*).  
383-388.
23. [DN MAG MAXI]MVS PF AV[G]  
Buste diadémé, drapé et cuirassé de Maximus à droite.  
Illisible / L[VG (?)]... à l'exergue.  
Victoire marchant à gauche et brandissant une couronne de laurier.  
0,63 g, 1 h, 12 mm.  
Fin du IV<sup>e</sup> s.  
Atelier indéterminé.  
Ae 4 (*minimus*).  
380-390.
24. Illisible.  
Buste diadémé et drapé indéterminé à droite.  
VICTO[RIA AVGG (?)]  
Victoire marchant à gauche et brandissant une couronne de laurier.  
0,71 g (flan incomplet, cassure), 6 h, 12 mm.
- Us 23 (comblement du fossé FO6)  
Auguste (27 av. J.-C./14 apr. J.-C.).  
Atelier de Nîmes.  
*Dupondius* coupé en deux.  
16-15 à 3 av. J.-C.  
Bronze.
25. IM[P] DI[VI F]  
Tête d'Agrippa à gauche, coiffée de la couronne rostrale.  
[COL NEM]  
Crocodile à droite enchaîné à un palmier.  
5,93 g, 8 h, 26 mm.  
*RPC*, I, 523 ou 524.
- Us 32 (comblement de la tranchée de récupération du mur M2)  
Domitien (81-96).  
Atelier de Rome.  
As.
- 85-96.  
Cuivre.
26. IMP CAES DOMIT A[VG] GERM [...] COS [...CENS PER PP  
Tête laurée de Domitien à droite.  
MONETA – AVGVSTI / SC dans le champ.  
L'Équité (*Aequitas*) debout à gauche tenant une balance et une corne d'abondance.  
9,34 g, 6 h, 30 mm.  
Référence indéterminable sans le nombre exact de consulats.
- Us 38 (comblement de la tranchée de récupération du mur M01)  
Dynastie constantinienne (?)  
Atelier indéterminé.  
Ae 4 (*nummus*).  
1<sup>re</sup> moitié du IV<sup>e</sup> s.  
Bronze.
27. Illisible.  
Buste lauré (?) et drapé indéterminé à droite.  
Illisible.  
1,01 g, - h, 15 mm.
- Us 43 (décapage aire C) (interférences avec us 5)  
Vespasien (69-79).  
Atelier de Lyon.  
As.  
77-78.  
Cuivre.
28. IMP CAES VESPASIAN AVG COS VIII (VIII souligné) PP  
Tête laurée de Vespasien à droite, un globe à la pointe du cou (sigle de l'atelier de Lyon).  
Aigle semi-éployé de face posé sur un globe, la tête tournée à droite ; SC dans le champ de part et d'autre de l'aigle.  
8,71 g, 6 h, 28 mm.  
*RIC*, II, 764(a) ; Giard, 2000, p. 152-153.
- Us 66 (comblement de la fosse F32 dans l'aire C)  
Fin du IV<sup>e</sup> s.  
Atelier indéterminé.  
Ae 4 (*minimus*).  
380-390.  
Bronze.
29. Illisible.  
Buste à droite indéterminé.

Illisible.

0,66 g, - h, 11,7 mm.

### 32. 23 RUE ÉLIE-ROCHETTE/39 RUE PÈRE-CHEVRIER

Diagnostic 1999 : 27 m<sup>2</sup> sondés (Bouvier).

Quelques tessons antiques roulés et un os humain non brûlé, remaniés dans une structure linéaire assimilée à un caniveau du fait de l'usure du matériel. Moderne à contemporain : murs en mâchefer et niveau de sol associé livrant de la céramique verte glaçurée.

Diagnostic 1999 (Baucheron, Bonnet).

Surveillance de travaux à la suite des sondages : une fosse de 3,35 m sur 1,36 m et de 0,66 m de profondeur, arasée à 164,10 m NGF par les aménagements du XIX<sup>e</sup> s., contient un fragment d'amphore Dressel 20 et quelques fragments de céramique antique indéterminée.

Caniveau estimé moderne à contemporain.

### 33. 41 RUE PÈRE-CHEVRIER/16-18 RUE DES TROIS-PIERRES

Diagnostic 2005 : 226 m<sup>2</sup> sur 1 475 m<sup>2</sup> sondés (Bellon, Cécillon, Franc).

Sept tessons de céramique non tournée à gros dégraisants, attribuables à la Protohistoire au sens large sur un paléosol (163,7 m NGF).

Un remblai (us 2) daté de la première moitié du I<sup>er</sup> s. (tabl. XXII), un fossé (FO4) comblé dans la seconde moitié du IV<sup>e</sup> s. (tabl. XXIII). Le remblai, mis en place à l'Antiquité tardive, a livré quatorze fragments de céramique des premières décennies du I<sup>er</sup> s. : un bord de sigillée de type italique (plat du service 1), un bord de cruche à lèvres moulurée en céramique commune claire, des fragments d'amphores hispaniques de types Dressel 20 et Dressel 7/11.

#### Catalogue des monnaies

- Fossé FO4 (comblement supérieur)

Dynastie constantinienne.

Atelier d'Arles ou de Constantinople ?

Ae 3 (*maiorina* réduite).

348-361.

Bronze.

#### 30. [DN....]S PF AVG

Buste diadémé (?), drapé et cuirassé indéterminé à droite.

FEL TEMP R-[EPARATIO] CONS à l'exergue et .M. dans le champ au-dessus de la tête du cavalier.

Tabl. XXII – Site 33, inventaire des céramiques de la couche us 2b.

| Famille           | Catégorie                 | Nombre de fragments | NMI      | Type identifié             |
|-------------------|---------------------------|---------------------|----------|----------------------------|
| Céramique fine    | Sigillée de type italique | 1                   | 1        | Plat service I             |
| Céramique commune | Grise                     | 1                   | 1        | Pot indéterminé            |
|                   | Claire                    | 1                   | 1        | Cruche à lèvres moulurée   |
|                   | Rouge                     | 1                   | 1        | Pot indéterminé            |
| Amphore           | Italique                  | 3                   | 0        |                            |
|                   | Hispanique                | 6                   | 0        | Dressel 7/11<br>Dressel 20 |
| <b>Total</b>      |                           | <b>13</b>           | <b>4</b> |                            |

Tabl. XXIII – Site 33, inventaire des céramiques du fossé FO4.

| Famille      | Catégorie | Nombre de fragments | NMI      | Type identifié  |
|--------------|-----------|---------------------|----------|-----------------|
| Amphore      | Africaine | 24                  | 0        | <i>Spathaia</i> |
| <b>Total</b> |           | <b>24</b>           | <b>0</b> |                 |

L'empereur ou un soldat debout à gauche perçant de sa lance un cavalier barbare chutant de son cheval.

(Flan très incomplet, cassure), 12 h, 15,5 mm.

Gratien (367-383).

Atelier de Lyon (2<sup>e</sup> officine).

Ae 3 (*nummus*).

367-375.

#### 31. DN GRA[T]IAN-[VS PF AV[G]

Buste diadémé, drapé et cuirassé de Gratien à droite.

[GL]O[RIAROMANORVM] O / F-II / S (?) dans le champ.

L'empereur debout à gauche tenant un *labarum* dans la main gauche et maintenant sa main droite sur la tête d'un captif barbare à demi agenouillé.

(Flan cassé), 12 h, 18,6 mm.

Bastien indéterminable sans la marque d'atelier à l'exergue.

### 34. 43 RUE PÈRE-CHEVRIER/18-20 RUE D'ATHÈNES

Diagnostic 2003 : 110 m<sup>2</sup> sur 312 m<sup>2</sup> sondés (Ramponi, Bellon).

Dans la couche us 5, quelques *tegulae*, céramiques, clous, silex... De la Protohistoire à l'Antiquité.

### 35. 19 RUE SAINT-LAZARE/51 RUE PÈRE-CHEVRIER

Diagnostic 1998 : 58 m<sup>2</sup> sondés (Bouvier).

Un fragment de céramique non tournée, *tegulae*, épars dans les remblais du XIX<sup>e</sup> s. ; occupation probable, détruite par les caves du XIX<sup>e</sup> s.

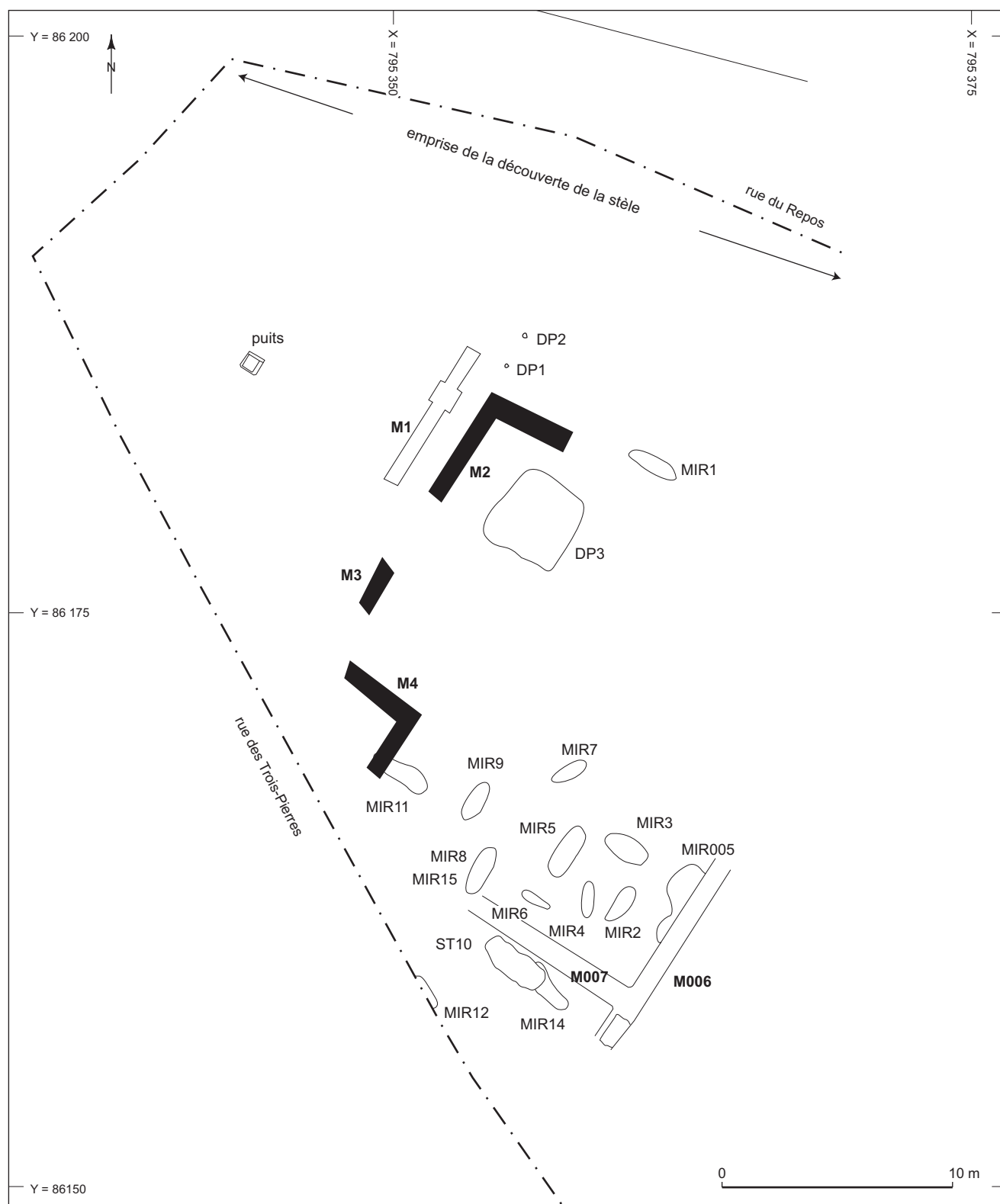


Fig. 55 – Plan masse du site 36 (dessin : M. Monin, Service archéologique de la ville de Lyon ; DAO : G. Macabéo, Inrap).

**36. 40-48 RUE DE LA MADELEINE, ÎLOT DU REPOS**

Fouille 1987-1988 (Monin).

Îlot encadré par la rue Saint-Lazare, la rue des Trois-Pierres, la rue de la Madeleine et la rue du Repos (Monin, 1996).

**Vestiges enregistrés** (fig. 55)

Au pied du talus de la terrasse de la Guillotière, un chenal actif du Rhône fonctionnait encore au Néolithique final (3975 ± 65 BP, Ly-4993, 2839/–2312 av. J.-C.) (voir tabl. I, p. 13). Une occupation du Bronze final IIIb est matérialisée par un foyer aménagé de galets qui repose sur le talus de la terrasse. Dans un second temps, un remblai qui contient du mobilier daté de l'âge du Fer (non étudié et aujourd'hui perdu) est mis en place dans la partie médiane de l'emprise et comble le paléochenal. Dans la partie nord, située sur le talus de la terrasse, le remblai qui surmonte la terrasse contient des fragments lapidaires appartenant à l'occupation funéraire : stèle, blocs de calcaire, couvertines de mur. En pied de talus, une phase d'alluvions grossières ou de remblais comporte des fragments de céramique et d'amphores<sup>22</sup>.

Les sépultures (13 ou 14 inhumations et 1 à 3 dépôts de crémation en fosse) sont installées exclusivement sur la terrasse supérieure, dans un terrain vierge (cailloutis fluvio-glaciaire) dans la partie méridionale de la parcelle. Le niveau de circulation n'est pas conservé, les fosses apparaissent directement sous la terre végétale d'une quarantaine de centimètres d'épaisseur. Aucune relation stratigraphique n'a pu être mise en évidence entre les treize ou quatorze inhumations *in situ* et ce qui a été interprété à la fouille comme trois dépôts de crémation. Toutefois, la céramique recueillie dans l'un d'entre eux est attribuable aux II<sup>e</sup>-III<sup>e</sup> s. (tabl. XXIV), tandis que le mobilier des inhumations appartient au IV<sup>e</sup> s. Par ailleurs, les modes d'inhumation (cercueil cloué quasi exclusif) indiquent que les tombes ne peuvent pas être postérieures à l'Antiquité tardive, ce qui est en accord avec le mobilier. En effet, la coupe en céramique luisante de la sépulture MIR8 peut être datée à partir du IV<sup>e</sup> s. jusqu'au début du VI<sup>e</sup> s., tandis que l'*unguentarium* de la tombe MIR4 est attribuable entre la fin du II<sup>e</sup> s. et le IV<sup>e</sup> s. Pour ce qui concerne le reste des objets, mis à part les clous de chaussure relevés dans plusieurs tombes qui

22. Nous n'avons pas retrouvé ces vestiges qui n'ont donc pas pu être datés.

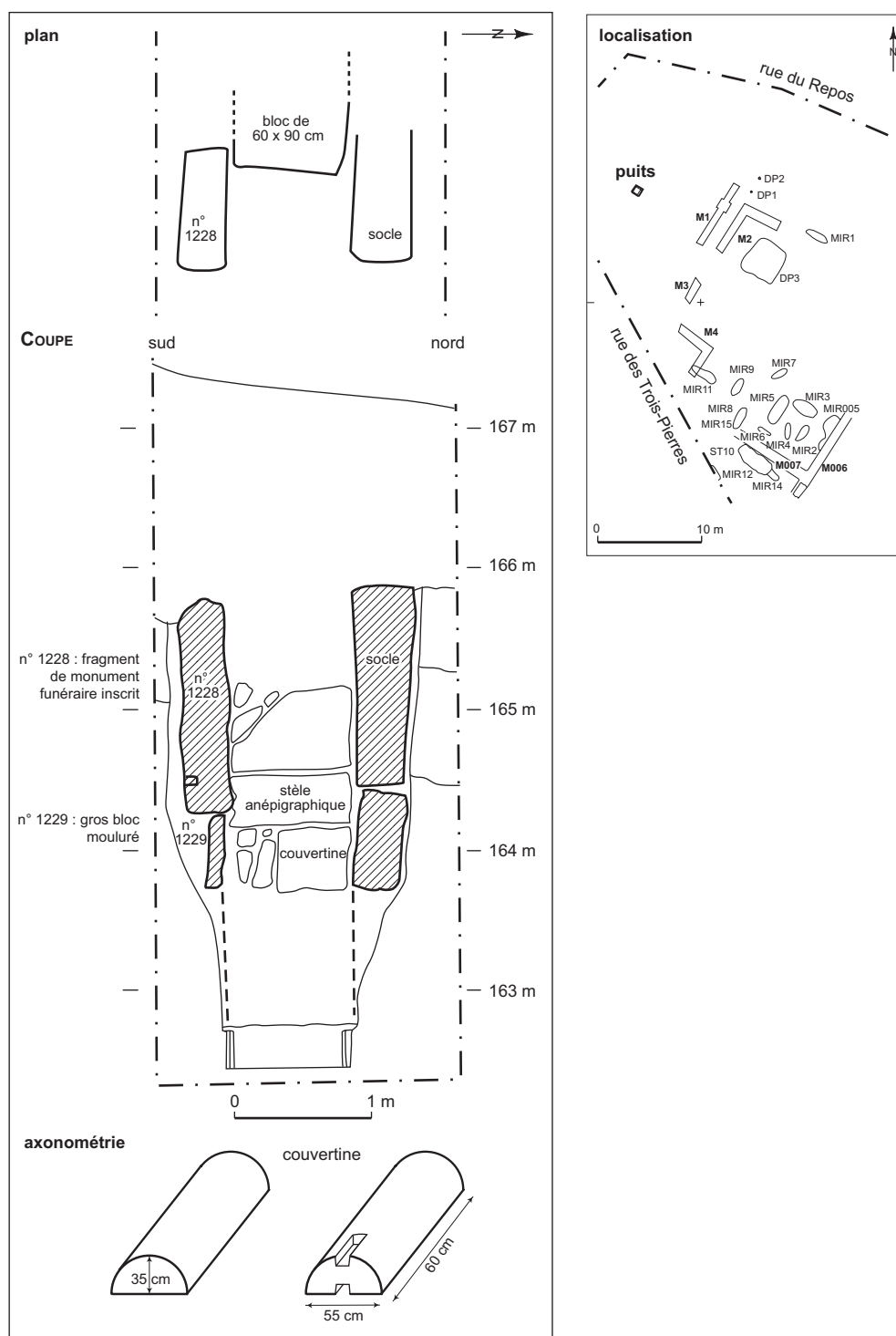
**Tabl. XXIV** – Site 36, inventaire des céramiques de la structure DP3.

| Famille           | Catégorie         | Nombre de fragments | NMI      | Type identifié  |
|-------------------|-------------------|---------------------|----------|---|
| Céramique fine    | Sigillée claire B | 1                   | 0        | Forme fermée indéterminée   |
| Céramique commune | Claire            | 23                  | 1        | Pot à deux anses, lèvres avec gorge (est. CNTII)  |
|                   | Rouge             | 12                  | 2        | Pot à col, bord déversé (Silvino, 2007, fig. 7, n° 8)<br>Marmite à lèvres moulurées (Silvino, 2007, fig. 7, n° 7) |
| Amphore           | Gauloise          | 1                   | 0        |   |
| <b>Total</b>      |                   | <b>37</b>           | <b>3</b> |   |

désignent l'Antiquité, seule une boucle d'oreille en or issue de l'inhumation MIR2 permet d'attribuer la tombe entre le début du II<sup>e</sup> s. et la fin du IV<sup>e</sup> s. et plus certainement dans le courant de la seconde moitié du IV<sup>e</sup> s. ; en revanche, les radiodatations effectuées sur les squelettes de MIR5 et MIR11 fournissent une importante marge de variation qui couvre la période du II<sup>e</sup> s au début du IV<sup>e</sup> s. (fig. 20). Les plus fortes probabilités se situent en tout cas avant le milieu du III<sup>e</sup> s. Ainsi, soit les radiodatations rajeunissent l'ensemble funéraire daté par le mobilier, soit les inhumations s'étalent sur trois siècles, ce qui signifie qu'elles sont en partie contemporaines des crémations relevées sur le site, ce qui paraît *a priori* l'hypothèse la plus probable.

Une vingtaine de fragments de verre et 456 fragments de céramique proviennent du remplissage des inhumations. Il s'agit là, le plus souvent, de petits tessons non brûlés bien que des petits fragments de verre brûlés aient été relevés dans deux cas. Toutes les catégories céramiques sont représentées : céramique fine, céramique commune, amphore. La céramique fine, qui constitue la vaisselle de table, comprend une majorité de céramique sigillée claire B datée des II<sup>e</sup>-III<sup>e</sup> s. (Desbat, 1988) et quelques vases en céramique luisante datés de l'Antiquité tardive (Pernon, Pernon, 1990). La céramique commune est constituée de vases culinaires à pâte rouge, dont une grande partie provient du Val de Saône (Bonnet *et al.*, 2003), de vases à pâte claire et de vases à pâte grise. Les amphores sont pour la plupart d'origine gauloise ; aucun type caractéristique de l'Antiquité tardive n'a été repéré.

Des maçonneries orientées nord-est/sud-ouest témoignent de l'installation de bâtiments postérieurement à l'occupation funéraire, puisqu'un mur a détruit en partie une tombe (MIR11) et qu'un autre recoupe une fosse postérieure à une tombe (ST10 et MIR14). Ces murs,



**Fig. 56** – Site 36, construction du puits à l'aide de blocs funéraires  
(dessin : M. Monin, Service archéologique de la ville de Lyon ; DAO : G. Macabéo, Inrap).

**Tabl. XXV** – Site 36, inventaire  
des céramiques du puits 36, us 010/013.

| Famille           | Catégorie             | Nombre de fragments | NMI        | Type identifié                                      |
|-------------------|-----------------------|---------------------|------------|---|
| Céramique fine    | Sigillée claire B     | 9                   | 0          | Desbat type 3                                       |
|                   | Sigillée indéterminée | 2                   | 0          |   |
|                   | Luisante              | 8                   | 2          | Lamboglia 1/3 ou 2/37                               |
|                   |                       |                     |            | Lamboglia 45  |
| DSP               | 1                     | 1                   | Portout 36 |   |
| Céramique commune | Rouge                 | 1                   | 1          | Mortier à collerette (Ayala, 2000, fig. 29, n° 125) |
| Amphore           | Grise                 | 12                  | 1          |   |
|                   | Gauloise              | 5                   |            |   |
|                   | Hispanique            | 24                  | 1          | Dressel 23  |
|                   | Africaine             | 5                   | 3          | Africaine III C/Keay XXV, sous-type 2               |
|                   | Non identifiée        | 5                   | 0          |   |
| <b>Total</b>      |                       | <b>72</b>           | <b>9</b>   |   |

dont les différents modes de construction permettent d'identifier trois séquences, s'inscrivent à un endroit où le remblai antique est absent et n'ont pas pu être datés en chronologie relative. Toutefois, quelques céramiques issues des tranchées de fondation permettent de situer la construction de M3 à l'époque moderne ; c'est peut-être aussi le cas pour M6 et M7 (céramique des II<sup>e</sup>-III<sup>e</sup> s. et un tesson de céramique moderne).

Dans la partie la plus septentrionale de la parcelle, à une profondeur de 2,30 m sous la surface actuelle, se trouve un puits quadrangulaire de 1,85 m de côté (fig. 56). Trois de ses parois sont construites avec des blocs de remploi provenant de monuments funéraires : un grand bloc inscrit (Tarpin, 1991 ; *AE*, 1991, 1228), un fragment de calcaire mouluré, une stèle anépigraphique complète, un fragment de stèle ou de plaque inscrite (Tarpin, 1991 ; *AE*, 1991, 1229), un socle et une couverture de mur ; sa partie inférieure, sous les blocs les plus profonds à 2,15 m, est constituée d'un assemblage de planches en bois formant un cadre de chêne (*Quercus*), de 0,75 m de côté. L'analyse dendrochronologique effectuée sur les restes de ce couvage est peu informative, la mesure étant comprise, pour une fiabilité de 95 %, entre 0 et 320 apr. J.-C. (ARC 402) et, pour une fiabilité de 90,6 %, entre 50 et 260.

Le comblement du puits a livré 72 fragments de céramique antique (9 NMI) (tabl. XXV). La vaisselle de table est constituée pour l'essentiel de céramiques à revêtement argileux provenant, d'une part, des ateliers

rhodaniens (Desbat type 3, cf. Desbat, 1988) et, d'autre part, des ateliers des Alpes du Nord (Lamboglia 45, Lamboglia 1/3 ou 2/37, Portout 36, cf. Pernon, Pernon, 1990). Un bord de vase en DSP grise (Rigoir 3) leur est associé (fig. 57, n° 5). La céramique commune comprend un mortier à pâte rouge siliceuse qui est attesté à Lyon au Bas-Empire (fig. 57, n° 6) (Ayala, 2000, fig. 29, n° 125). Enfin, les amphores se partagent entre les productions tardives africaines (fig. 57, n°s 1-3) avec le type Africaine IIC (ou Keay XXV, sous-type 2) (fig. 57, n° 1) (Bonifay *et al.*, 1998, p. 371) et hispaniques avec le type Dressel 23 (fig. 57, n° 4). Une monnaie datée des années 383-388 (*maiorina* de Magnus Maximus ; voir *infra*, p. 123) confirme une datation à partir de la fin du IV<sup>e</sup> s. pour ce petit assemblage qui s'apparente aux ensembles contemporains découverts à Lyon (Ayala, 2000, p. 225-229 ; Silvino, 2007, p. 214).

Il n'est pas certain que la surface d'investigation archéologique ait permis de dégager l'intégralité de l'espace funéraire, comme en témoigne une sépulture repérée dans la berme de la limite occidentale du décapage (MIR12).

### Inscriptions

a) Stèle en calcaire blanc découverte dans un remblai moderne, du côté de la rue du Repos. Fronton trapézoïdal orné d'une *ascia* surmontant un champ épigraphique mouluré ; partie inférieure non polie et pourvue au centre d'une mortaise pour la fixation sur un socle. Conservée au dépôt Jean-Moulin.

Hauteur : 112 cm ; largeur : 38 cm ; épaisseur : 21 cm. Lettres irrégulières et souvent penchées ; lignes montant de gauche à droite, malgré les réglures. Points triangulaires épisodiques ; ligatures IE 1. 2 et peut-être 1. 3 (CE ?).

*D(iis) M(anibus) / et <r>equieti {F} (a)etern(a) e / PVICE (?), ciueis T(h)<r>ax, / qu(a)e uixit annos / LXXX, Aristonia / Maxsimina et / {et} Aristonia / Valen<t>ina fil/i(a) e matri pon/endum qurau/erunt et sub / ascia dedica/uit (sic).*

« Aux dieux Mânes et au repos éternel de Puice, d'origine thrace, qui a vécu 80 ans, Aristonia Maximina et Aristonia Valentina, ses filles, ont fait ériger (ce monument) à leur mère et l'a dédié sous l'*ascia*. » (Tarpin, 1991, p. 181-184 ; *AE*, 1991, 1227).

L'inscription comporte de nombreuses fautes, comme le F inutile qui suit *requieti* (l. 2), la répétition de *et* (l. 6 et 7), l'omission du T dans *Valentina* (l. 8) ou encore le passage du pluriel au singulier (l. 11-13) : il y a là un manque de familiarité avec le langage écrit qui corres-



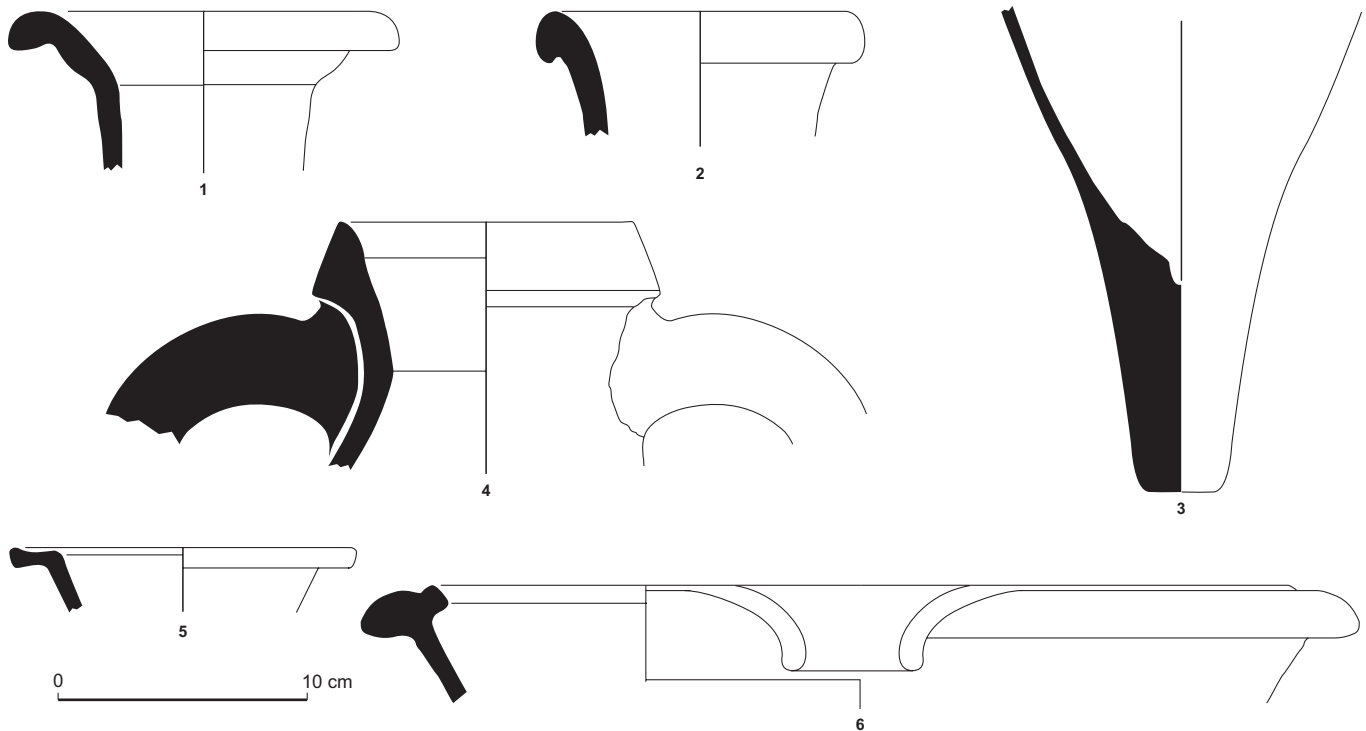


Fig. 57 – Site 36, céramique tardo-antique : 1, amphore de type africaine III C ; 2, 3, amphores tardives africaines ; 4, amphore hispanique Dressel 23 ; 5, bord de vase type Dérivée de sigillée paléochrétienne ; 6, mortier du Bas-Empire (dessin : C. Bonnet, Inrap ; DAO : G. Macabéo, Inrap).

pond à la maladresse de l'écriture et de la mise en page, perceptible en particulier dans le mauvais centrage de la l. 12. En revanche, le maintien du S après le X (l. 6) est un phénomène banal, ainsi que l'écriture *-e* pour la diphtongue *-ae* (l. 2 et 9), qui est courante à partir du III<sup>e</sup> s. ; on s'étonne un peu dans ces conditions de trouver aussi des orthographes qui sont habituellement considérées comme plutôt anciennes, comme *ciueis* pour *ciuis* (l. 3) ou *quraue-runt* (l. 10). Quant à l'emploi du P pour noter la lettre R (l. 2 et 3), il s'explique probablement par l'influence du grec, qui peut être rapprochée de l'origine de la défunte, qui venait de Thrace, et peut-être aussi des deux dédicantes, dont le gentilice est formé sur un nom grec.

Il est difficile d'identifier le nom de la défunte, pour lequel plusieurs solutions sont possibles : *Pulc(h)<r>(a)e*, que suggère l'éditeur, mais aussi *PVICE*, *PVLCE*, *RUICE* ou *RVILCE*, etc. Notons seulement qu'aucun de ces noms ne figure dans les répertoires de l'onomastique thrace et que, si le génitif est possible, on ne saurait exclure un nominatif en *-è*, qui éviterait d'avoir à supposer une faute d'accord supplémentaire pour l'adjectif *Thrax*. Dans tous les cas, il s'agit d'un nom unique, et la défunte n'était donc pas citoyenne romaine, mais esclave ou beaucoup plus

probablement pérégrine, ce qui s'accorde bien avec son origine thrace. On peut supposer qu'elle avait épousé un citoyen romain, qui avait transmis son gentilice, *Aristonius*, à ses deux filles, *Maximina* et *Valentina*. *Aristonius* semble être jusqu'à présent un hapax, mais il peut facilement être interprété comme un gentilice patronymique formé sur un *cognomen*, en l'occurrence *Ariston* : on connaît à Lyon d'autres gentilices patronymiques dérivés de *cognomina* grecs, comme *Aristius* (*CIL*, XIII, 2006, II, 6 et 2210) ou encore *Sopatius*, qui semble formé sur *Sopater* (*ILTG*, 232). On peut y voir l'indice d'une origine extérieure du mari, qui, comme son épouse, serait venu de la partie hellénophone de l'Empire et aurait acquis la citoyenneté romaine. Mais ce n'est nullement une certitude, car les noms grecs étaient très répandus dans la population des provinces occidentales et l'origine du gentilice pouvait remonter à une génération précédente. Le mot *requies* est attesté une ou deux fois dans l'épigraphie lyonnaise avant l'époque chrétienne, mais c'est la première fois qu'il est substitué au simple *quies* dans une formule par ailleurs très courante. Associé à la dédicace sous l'*ascia*, un tel formulaire permet de dater l'épithaphe de la fin du II<sup>e</sup> s. ou de la première moitié du III<sup>e</sup> s.

**b)** Grand bloc de calcaire en remploi dans la paroi du puits, dans la partie nord-ouest de l'îlot, en compagnie d'autres fragments de monuments funéraires ; brisé en haut et à gauche, mais ayant conservé, en bas et à droite, l'angle inférieur droit d'un très gros bloc. Conservé au dépôt Jean-Moulin.

Hauteur : 81 cm ; largeur : 142 cm ; épaisseur : 36 cm ; hauteur des lettres : 6,5-7 cm ; points triangulaires : l. 3.

----- / [---]C AVG / [---] *fil(iae ?) et / [---]cundus optimae uxoris* (sic).

« [---] à sa fille (?) et [---]cundus à son excellente épouse. » (Tarpin, 1991, p. 184-186 ; *AE*, 1991, 1228).

La dernière ligne montre qu'il s'agit de la tombe élevée à son épouse par un mari qui portait un *cognomen* comme [*Fa*]cundus, [*Iu*]cundus, [*Se*]cundus ou [*Vere*]cundus ; on attendrait certes le datif *uxori* au lieu du génitif, mais on peut supposer une erreur, peut-être entraînée par l'identité des formes dans la première déclinaison. L'état fragmentaire du texte rend les autres restitutions aléatoires. À l'avant-dernière ligne, le *et* montre que le mari était précédé par un premier dédicant, sans doute le père ou la mère de la défunte, s'il faut bien lire *fil(iae)*. À la première ligne conservée, on peut hésiter entre [--- *flamini*]c(a) *Aug(usti)*, que propose l'éditeur, ou un morceau du nom de la colonie, par exemple [*c(oloniae) C(opiae)*] *C(laudiae) Aug(ustae)*, qui pourrait prendre place dans la titulature d'un notable, prêtre, magistrat, décurion ou sévir augustal. Dans un cas comme dans l'autre, il doit s'agir d'une fonction exercée par le premier dédicant, dont le nom figurait plus haut dans l'inscription : car il n'y a pas de place pour un nom complet dans le début de la l. 2, qui était fortement centrée. Il faut en revanche placer au début de la l. 3 le début du nom du second dédicant, qui, si l'on est bien dans le milieu de l'élite municipale, portait certainement les *tria nomina* : au moins une dizaine de lettres et sans doute un peu plus, ce qui implique l'existence d'un autre bloc de taille comparable ou quelque peu inférieure à celui qui a été conservé. Il faut donc supposer un monument imposant, d'au moins 2,50 m de large, dont l'importance justifie la restitution d'une charge municipale à la l. 1 et auquel on pourrait attribuer aussi quelques-uns des blocs d'architecture qui étaient également réemployés dans le puits, dont le « gros fragment de calcaire mouluré » signalé par M. Tarpin (1991, p. 184-186). Aucun critère de datation précis n'est fourni par l'inscription, que l'on datera prudemment du II<sup>e</sup> s. ou de la première moitié du III<sup>e</sup> s.

**c)** Petit fragment de calcaire en remploi dans la paroi du puits, avec d'autres éléments de monuments funéraires (voir *supra*, p. 120) : angle inférieur gauche d'une plaque ou d'une stèle en calcaire poreux, brisée en haut et à droite. Conservé au dépôt Jean-Moulin.

Hauteur : 28 cm ; largeur : 19 cm ; épaisseur : 14 cm ; hauteur des lettres : l. 1 : 4,1-4,3 cm et l. 2 : 4 cm.

----- / *THAE*[---] / *DE*[---].

(Tarpin, 1991, p. 186 ; *AE*, 1991, 1229).

À l'avant dernière ligne, sans doute un élément onomastique, comme par exemple *Thaemus*, nom syrien attesté à Trévoux (*CIL*, XIII, 2448) ; à la dernière peut-être *de[dit]* ou *de[dicavit]*.

**d)** Stèle en calcaire tendre en remploi dans la paroi du puits, avec d'autres éléments de monuments funéraires (voir *supra*, p. 120). Fronton triangulaire, légèrement trapézoïdal, entouré de deux acrotères.

Hauteur : 94 cm ; largeur : 39 cm ; épaisseur : 18 cm.

(Tarpin, 1991, p. 186-187).

Aucune trace d'inscription ni d'ornement n'est visible : soit le monument est resté inachevé, soit ces éléments ont été peints.

#### Catalogue des monnaies

Les deux monnaies de la tombe MIR15 ont été perdues.

- Us 13 (comblement du puits)

Magnus Maximus (383-388).

Atelier indéterminé.

Ae 2 (*maiorina*).

383-386.

#### 32. DN MA[G MAXIMVS] PF AVG

Buste diadémé, drapé et cuirassé de Maximus à droite.

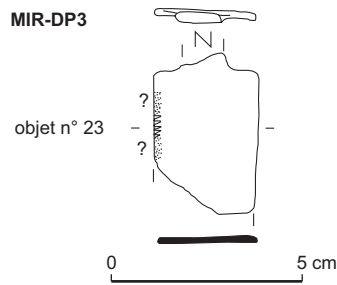
[REPARATIO REIPVB]

L'empereur debout à gauche, en habit militaire, tenant un globe nicéphore dans la main gauche et relevant de la main droite une femme agenouillée.

3,81 g, 6 h, 20,5 mm x 25 mm (flan oval).

#### Catalogue des tombes

Le site a été fouillé en 1989, à un moment où l'archéo-anthropologie était loin d'être mise en œuvre systématiquement, ce qui explique que les informations soient lacunaires. Par ailleurs, de nombreux clichés ont été perdus du fait d'une pellicule endommagée et les monnaies ont été égarées à l'atelier de restauration des tissus, tout cela s'étant produit avant notre étude.



**Fig. 58** – Site 36, mobilier du dépôt de crémation (?) MIR-DP3 (dessin : L. Orengo, Archéodunum ; DAO : G. Macabéo, Inrap).

### Les crémations

#### • Dépôt (?) de crémation MIR-DP1

Pour cette fosse et pour son comblement, aucune description, aucun plan ni coupe n'ont été réalisés.

Cette structure a livré un bord de céramique commune grise de type non identifié ; aucune trace de feu n'a été observée sur ce tesson.

Cette structure a été interprétée par les fouilleurs comme un dépôt de crémation, mais dans les cartons nous n'avons retrouvé aucun élément susceptible de le prouver (os calciné, céramique brûlée, verre fondu, etc.).

#### • Dépôt (?) de crémation MIR-DP2

Localisation exacte inconnue, fosse détruite lors du décapage. Nous ne disposons pas de description, de plan, ni de coupe de cette fosse.

Cette structure a livré un bord de céramique commune rouge et une panse de vase en sigillée claire B de type non identifié ; aucune trace de feu n'a été observée sur ces tessons.

Comme pour la fosse précédente, rien ne permet de confirmer l'interprétation de dépôt de crémation qui en a été réalisée sur le terrain.

#### • Dépôt de crémation (?) MIR-DP3 (fig. 58)

*Fosse* : globalement quadrangulaire, de 3,25 m est-ouest sur 3,50 m nord-sud, profil non relevé ; profondeur conservée : 0,54 m ; fond à 166,25 m NGF.

*Remplissage* : deux comblements distincts séparés par un lit de galets. Couche inférieure (us 3-2) : nombreux charbons, trente fragments de verre opaque, quatre fragments de pâte de verre, un très petit fragment de tôle en alliage cuivreux, le fragment d'un objet en fer dont la fonction est indéterminée (n° 23) et un fragment d'amphore gauloise.

La cote du niveau de galets n'est pas précisée.

Couche supérieure (us 3-1) : nombreux charbons, vingt-sept fragments de verre dont six opaques et vingt et un transparents de teinte verdâtre, quatre clous en fer « de menuiserie » (NMI) dont un est passé au travers d'une plaque de tôle en fer, trois fragments d'os d'animaux chauffés, une paroi d'amphore gauloise (traces de feu), une paroi de sigillée claire B, une anse et quatre parois en céramique commune claire (traces de feu), un bord de marmite en céramique commune rouge. Si les vases précédents sont très lacunaires, un pot en céramique commune rouge à revêtement micacé et un pot à deux anses en céramique commune claire présentent une meilleure conservation et comportent des traces de feu.

Les caisses du dépôt de fouille ne conservaient aucun os humain brûlé. En leur absence, il est difficile d'affirmer qu'il s'agit bien d'un dépôt de crémation, même si l'état des tessons rappelle les restes de dépôts primaires.

### Les inhumations

#### • Inhumation MIR1

*Fosse* : orientée nord-nord-ouest/sud-sud-est, profil non relevé ; longueur 2,20 m ; largeur : 0,60 m ; profondeur conservée : 0,29 m ; fond à 167,37 m NGF.

*Stratigraphie* : sous la terre végétale, elle entame la terrasse.

*Attitude du corps* : sur le dos, tête au nord-nord-ouest, pieds au sud-sud-est. Membres supérieurs ramenés en avant de l'abdomen. Membres inférieurs en rectitude.

*Squelette* : sujet adulte de sexe féminin (A01/A01/A01, cf. Bruzek, 1991 ; - 1/- 1/- 1, cf. Bruzek *et al.*, 1996 ; probabilité féminine = 100 %, cf. Murail *et al.*, 2005). Maturation clavicule supérieure à 30 ans.

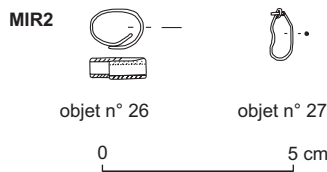
*Fragments résiduels* : trois fragments de céramique des I<sup>er</sup>-III<sup>e</sup> s., non brûlés.

*Analyse et interprétation* : il n'existe pas de cliché de cette sépulture. Seule la présence de quarante-neuf fragments de clous « de menuiserie » permet d'envisager que le corps a été placé dans un cercueil cloué. Ces fragments représentent treize clous en NMI dont un seul est complet (10 cm de long).

#### • Inhumation MIR2 (fig. 59)

*Fosse* : orientée ouest-est, profil non relevé ; longueur 1,60 m ; largeur : 0,60 m ; profondeur conservée : 0,22 m ; fond à 167,03 m NGF.

*Stratigraphie* : sous la terre végétale, elle entame la terrasse.



**Fig. 59** – Site 36, mobilier de l'inhumation MIR2 (dessin : L. Orengo, Archéodunum ; DAO : G. Macabéo, Inrap).

*Attitude du corps* : sur le dos, tête à l'ouest, pieds à l'est. Attitude des membres, non documentée.

*Squelette* : sujet immature, classes [5-9]/[10-14] ans (maturation du squelette < 11-13 ans, cf. Birkner, 1980 ; maturation dentaire : 7 ans 3 mois - 12 ans 2 mois, cf. Moorrees *et al.*, 1963a et 1963b).

*Mobilier* : une bague en bronze (n° 26) et une boucle d'oreille en or (n° 27). Situation non précisée.

Vingt-trois clous de semelle de chaussure en NMI du même modèle que ceux de la tombe MIR5 ; leur situation est inconnue.

*Fragments résiduels* : trente et un fragments de céramique des II<sup>e</sup>-III<sup>e</sup> s., non brûlés, et rares fragments de verre brûlés.

*Analyse et interprétation* : il n'existe pas de cliché de cette sépulture. Vingt-six fragments de clous, notés sur la fiche d'enregistrement, laissent envisager que le corps a été placé dans un cercueil cloué. Toutefois on ne compte qu'un seul clou de menuiserie en NMI.

#### • Inhumation MIR3

*Fosse* : orientée nord-nord-ouest/sud-sud-est, profil non relevé ; longueur : 2,25 m ; largeur : 1 m ; profondeur conservée : 0,33 m. Présence de deux grosses pierres en arrière des scapulas. Fond à 167,05 m NGF.

*Stratigraphie* : sous la terre végétale, elle entame la terrasse.

*Attitude du corps* : sur le dos, tête au nord-nord-ouest, pieds au sud-sud-est. Membres supérieurs ramenés en avant de l'abdomen. Membres inférieurs en rectitude.

*Squelette* : sujet adulte de sexe indéterminé (B--/--2, cf. Bruzek, 1991 ; probabilité masculine = 66,9 %, cf. Murail *et al.*, 2005). Maturation clavicule supérieure à 30 ans.

*Fragments résiduels* : cinquante fragments de céramique des II<sup>e</sup>-III<sup>e</sup> s. non brûlés et quatre fragments de verre non brûlés.

Présence des restes d'un jeune enfant dont la situation dans la fosse (comblement ?) n'est pas précisée. Âge

diaphysaire estimé : 0-6 mois (largeur humérus : 7,2 cm ; largeur tibia : 7,31 cm, cf. Sundick, 1978).

*Analyse et interprétation* : le cliché de cette sépulture est très oblique et a été pris à distance depuis l'extrémité sud-sud-est de la fosse. Les volumes paraissent à plat et l'on distingue un certain brouillage des côtes et des vertèbres, notamment à l'étage supérieur du tronc, qui est probablement dû à la situation de déséquilibre dans laquelle s'est trouvé le corps pendant la décomposition, engendrée par la présence des blocs en arrière des scapulas. D'ailleurs, l'humérus droit est engagé en arrière des côtes homolatérales. Les os des pieds sont effondrés latéralement et disloqués avec des déplacements, ce qui traduit une décomposition en espace vide. Cinquante-quatre fragments de clous, correspondant à treize clous « de menuiserie » en NMI dont un seul est complet (9 cm de long) ont été relevés. Bien que leur disposition n'ait pas été enregistrée, ils permettent d'interpréter l'espace vide comme étant le fait d'un cercueil cloué. Celui-ci reposait manifestement sur les deux blocs, dont la parfaite symétrie indique que leur situation ne relève pas du hasard.

#### • Inhumation MIR4 (fig. 60)

*Fosse* : orientée nord-est/sud-ouest, profil non relevé ; longueur : 1,70 m ; largeur : 0,60 m ; profondeur conservée : 0,13 m ; fond à 167,29 m NGF.

*Stratigraphie* : sous la terre végétale, elle entame la terrasse.

*Attitude du corps* : sur le dos, tête au sud-ouest, pieds au nord-est. Membres supérieurs ramenés en avant de la partie médiane du thorax, le gauche en amont du droit. Membres inférieurs en rectitude.

*Squelette* : squelette très incomplet dont la moitié inférieure n'est pas conservée. Sujet adulte de sexe indéterminé.

*Mobilier* : *unguentarium* (variante AR 143) soufflé dans un verre bleuté. Bord replié vers l'intérieur et aplati, col assez court et étranglé à la base, panse globulaire, fond concave remontant (hauteur : 235 mm ; diamètre supérieur : 68 mm ; diamètre inférieur : 90 mm).

*Fragments résiduels* : soixante-dix fragments de céramique des II<sup>e</sup>-III<sup>e</sup> s. et de rares fragments de verre non brûlés.

Dix clous de chaussure en NMI du même modèle que ceux de la tombe MIR2 ; leur situation est inconnue.

*Analyse et interprétation* : cliché très oblique, pris à distance depuis l'extrémité nord-est de la fosse, ne

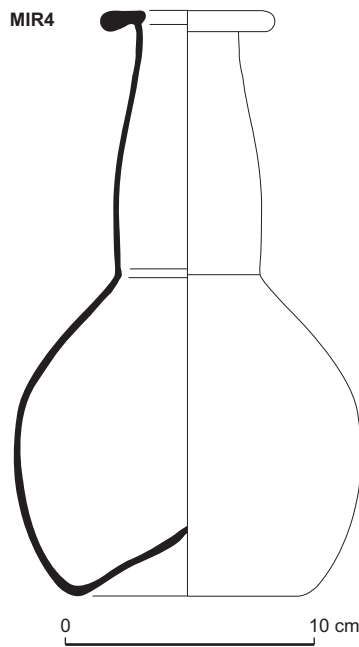


Fig. 60 – Site 36, unguentarium de l'inhumation MIR4 (dessin : C. Bonnet, *Inrap* ; DAO : G. Macabéo, *Inrap*).

facilitant pas la lecture du squelette. La mise à plat des volumes semble effective. Le crâne apparaît en vue latérale gauche, très écrasé, pouvant traduire une rotation secondaire. Une contrainte latérale, à distance des parois de la fosse, pourrait avoir été exercée sur les humérus qui ont été maintenus en vue latérale. Vingt-trois fragments de clous, dont la disposition n'a pas été enregistrée, sont relevés. Ils correspondent à cinq clous « de menuiserie » et constituent l'argument le plus fiable en faveur d'un contenant. Celui-ci paraît avoir été relativement large, en témoigne la verticalisation discrète des clavicules et surtout l'orientation de l'humérus droit, dont l'extrémité distale est dirigée latéralement.

- Inhumation MIR5 (fig. 61)

*Fosse* : orientée ouest-est, forme quadrangulaire, fond plat, parois droites ; longueur : 2,75 m ; largeur : 0,90 m ; profondeur conservée : 0,78 m ; fond à 166,44 m NGF.

*Stratigraphie* : sous la terre végétale, elle entame la terrasse.

*Attitude du corps* : sur le dos, tête à l'est, pieds à l'ouest. Membre supérieur gauche en extension, parallèle à l'axe longitudinal du corps ; avant-bras droit ramené en avant de l'abdomen. Membres inférieurs en rectitude.

*Squelette* : sujet adulte de sexe masculin (B02/Bb2/B02, cf. Bruzek, 1991 ; + 1/0/+ 1, cf. Bruzek *et al.*, 1996 ;

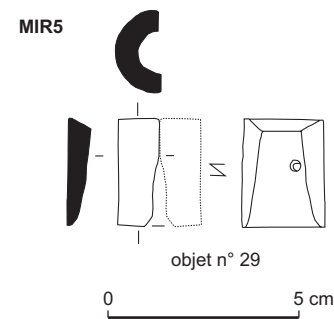


Fig. 61 – Site 36, mobilier de l'inhumation MIR5 (dessin : L. Orengo, *Archéodunum* ; DAO : G. Macabéo, *Inrap*).

probabilité masculine = 100 %, cf. Murail *et al.*, 2005). Maturation clavicule supérieure à 30 ans.

*Mobilier* : 153 clous de chaussure en place, face plantaire des pieds, du même modèle que dans les tombes MIR2 et MIR5.

Un petit fragment d'objet en os qui peut être un élément de charnière de coffret (n° 29).

*Fragments résiduels* : 145 fragments de céramique des II<sup>e</sup>-III<sup>e</sup> s., non brûlés, et neuf fragments de verre brûlés.

*Analyse et interprétation* : cliché oblique. La mise à plat des volumes est réalisée. Rotation latérale des tibias et des pieds, dislocation des os de la main gauche sur le fond de la fosse. Contraintes latérales à distance des parois de la fosse : membre supérieur gauche avec notamment l'avant-bras de chant, humérus droit et ulna droite en vue postérolatérale. Effet de paroi : équilibre instable du bloc craniofacial, en vue antérolatérale gauche. Effet de délimitation linéaire : bloc craniofacial et humérus droit.

Il s'agit d'indices de décomposition dans un contenant, dont la présence initiale est confirmée par vingt-sept clous « de menuiserie », dont la disposition n'a pas été enregistrée sur le terrain. Le cercueil était relativement ajusté, en témoignent les effets de contraintes latérales.

- Inhumation MIR6

*Fosse* : orientée nord-nord-ouest/sud-sud-est, profil non relevé ; longueur : 1,50 m ; largeur : 0,60 m ; profondeur conservée : 0,20 m ; fond à 167,26 m NGF.

*Stratigraphie* : sous la terre végétale, elle entame la terrasse.

*Attitude du corps* : non documentée.

*Squelette* : il ne reste du squelette que trois fragments de côtes dont la taille et la maturation désignent un sujet décédé en phase infantile.

*Fragments résiduels* : huit fragments de céramique des II<sup>e</sup>-III<sup>e</sup> s., non brûlés.

*Analyse et interprétation* : la très mauvaise représentation du squelette ne permet pas d'interprétation d'autant plus qu'aucun fragment de clou n'est présent.

#### • Inhumation MIR7

*Fosse* : orientée ouest-est, profil non relevé ; longueur indéterminée ; largeur : 0,60 m ; profondeur conservée : 0,20 m ; fond à 166,66 m NGF.

*Stratigraphie* : sous la terre végétale, elle entame la terrasse.

*Attitude du corps* : sur le dos, tête à l'ouest, pieds à l'est. Membre supérieur droit ramené en avant de l'abdomen, main placée latéralement à la hanche controlatérale ; avant-bras gauche absent, mais main en place en avant de la ceinture scapulaire homolatérale. Membres inférieurs probablement en rectitude, vu l'orientation des fémurs, seuls conservés.

*Squelette* : incomplet, manquent le crâne, l'avant-bras gauche et les membres inférieurs, à l'exception des deux tiers proximaux des fémurs. Sujet adulte de sexe masculin non certifié (B02/Bb2/---, cf. Bruzek, 1991 ; + 1/+ 1/+ 1, cf. Bruzek *et al.*, 1996 ; probabilité masculine : 64 %, cf. Murail *et al.*, 2005). Maturation clavicule supérieure à 30 ans.

*Fragments résiduels* : quatorze fragments de céramique des II<sup>e</sup>-III<sup>e</sup> s., un unique fragment brûlé.

*Analyse et interprétation* : cliché oblique. La mise à plat des volumes est réalisée. Aucun effet de contrainte n'est perceptible sur les membres supérieurs qui se présentent en vue antérieure. Seuls les quinze fragments de clous laissent envisager la présence d'un contenant en bois ; toutefois, ils correspondent à un seul exemplaire en NMI.

#### • Inhumation MIR8 (fig. 62)

*Fosse* : orientée sud-ouest-ouest/nord-est-est, profil non relevé ; longueur : proche de 2 m ; largeur : indéterminée (fosse non distinguée de celle de MIR15) ; profondeur conservée : 0,21 m ; fond à 167,17 m NGF.

*Stratigraphie* : sous la terre végétale, elle entame la terrasse.

*Attitude du corps* : sur le dos, tête au sud-ouest-ouest, pieds au nord-est-est. Membres supérieurs en extension, parallèles à l'axe longitudinal du corps. Membres inférieurs non conservés.

*Squelette* : incomplet, manquent la moitié inférieure du corps, le tronc et le bassin en grande partie. Sujet adulte

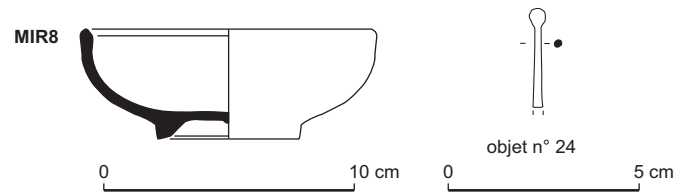


Fig. 62 – Site 36, mobilier de l'inhumation MIR8 (dessin : C. Bonnet, Inrap et L. Orengo, Archéodunum ; DAO : G. Macabéo, Inrap).

de sexe indéterminé. Maturation clavicule supérieure à 30 ans.

*Mobilier* : un fragment d'épingle à cheveux en os (n° 24).

Une coupe hémisphérique (hauteur : 45 mm ; diamètre supérieur : 120 mm ; diamètre inférieur : 58 mm) de type Lamboglia 3/8, en céramique luisante des Alpes du Nord, située latéralement à la main droite du squelette, vue supérieure, pendage vers le sud.

*Fragments résiduels* : dix-neuf fragments de céramique des III<sup>e</sup>-IV<sup>e</sup> s. et de rares fragments de verre non brûlés.

*Analyse et interprétation* : cliché oblique. La mise à plat des volumes ne peut être observée du fait de l'état médiocre de conservation du squelette. Espace vide : le bloc craniofacial a pivoté secondairement puisqu'il apparaît en vue latérale droite alors que la mandibule est en vue supérieure. Un effet de contrainte est perceptible sur l'humérus droit qui se présente en vue postérieure.

Trente-huit fragments de clous laissant envisager un cercueil cloué sont mentionnés dans cette fosse ; mais il n'est pas certain qu'ils puissent tous être mis en relation avec cette inhumation, sa fosse n'ayant pas pu être distinguée de celle du squelette MIR15. Ces fragments représentent huit clous « de menuiserie » (NMI) de gros module (section proche de 1 cm/1 cm). La coupe se trouvait en dehors du cercueil puisqu'elle se situe au sud de l'effet de contrainte relevé sur le membre supérieur droit. Le pendage du vase, en direction de l'extérieur de la tombe, ne peut être attribué au creusement de la sépulture MIR15. En effet, la largeur relevée pour l'ensemble des deux squelettes MIR8 et MIR15 est de 0,85 m ; si MIR15, située plus profondément, avait recoupé MIR8, son squelette aurait été perturbé et la coupe entraînée dans son comblement. On envisagera plutôt une antériorité de MIR15 sur MIR8 : le tassement du remblai d'inhumation de la première sépulture a fait basculer la coupe de la seconde.

• Inhumation MIR9

*Fosse* : orientée sud-ouest-ouest/nord-est-est, profil non relevé ; longueur : indéterminée ; largeur : 0,80 m ; profondeur conservée : 0,23 m ; fond à 166,89 m NGF.

*Stratigraphie* : sous la terre végétale, elle entame la terrasse.

*Attitude du corps* : sur le dos, tête au sud-ouest-ouest, pieds au nord-est-est. Membres supérieurs ramenés en avant de l'abdomen, le droit en amont du gauche. Membres inférieurs en rectitude.

*Squelette* : incomplet et fragmenté, manque le crâne ; os des jambes en partie détruits. Sujet adulte de sexe indéterminé (+ 1/+ 1/+ 1, cf. Bruzek *et al.*, 1996). Maturation clavicule supérieure à 30 ans.

*Fragments résiduels* : onze fragments de céramique des II<sup>e</sup>-III<sup>e</sup> s. non brûlés.

*Analyse et interprétation* : cliché oblique rendant la lecture difficile. La mise à plat des volumes est réalisée. Effondrement sous les trois premières côtes gauches (vue inférieure, orientation inversée), éversion de l'humérus. À droite, effet de contrainte sur le coude à distance de la paroi de la fosse : humérus en vue postérieure, surélévation de l'ulna en vue postérolatérale. Douze fragments de fer sont relevés, dont un seul exemplaire peut être comptabilisé en NMI. Il s'agit d'un clou de menuiserie. L'ensemble des informations traduit un dépôt dans un contenant en bois ; celui-ci a pu être assemblé ponctuellement par des clous dont il nous reste au moins un exemplaire.

• Inhumation MIR10 (fig. 63)

*Fosse* : orientée nord-nord-ouest/sud-sud-est, profil non relevé ; longueur : 3,60 m ; largeur : 1,15 m ; profondeur conservée : inconnue ; fond à 167,20 m NGF.

*Stratigraphie* : sous la terre végétale, elle entame la terrasse. Recoupe la sépulture MIR14.

*Attitude du corps* : les ossements ne sont pas en connexion anatomique.

*Squelette* : la fosse comporte les restes de quatre individus :

- une partie des os est compatible avec le squelette MIR14, adulte jeune facilement identifiable par son stade de maturation incomplet ;

- quelques éléments appartiennent à un adulte plus âgé : l'épiphyse distale d'un tibia gauche est non compatible avec le tibia droit de MIR14 ;

- éléments d'un enfant décédé en phase infantile (maturation squelette supérieure à 5 mois, cf. Birkner, 1980 ; largeur mandibule : 52,8-53,5 cm).

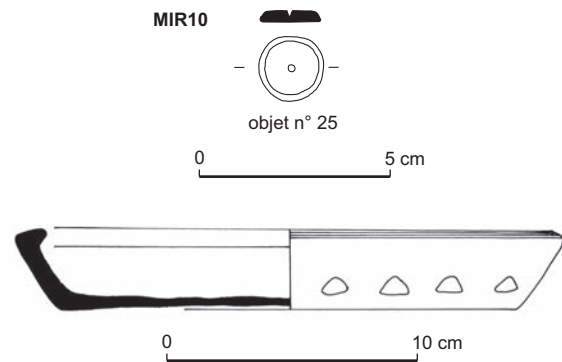


Fig. 63 – Site 36, mobilier de l'inhumation MIR10 (dessin : C. Bonnet, Inrap et L. Orengo, Archéodunum ; DAO : G. Macabéo, Inrap).

- éléments de tronc et fragment d'humérus d'un enfant plus âgé (maturation squelette supérieure à 6 ans et inférieure à 12 ans, cf. Birkner, 1980).

*Mobilier résiduel* : soixante-dix-neuf fragments de céramique des III<sup>e</sup>-IV<sup>e</sup> s., non brûlés, et 60 % d'un plat de type Portout 2 (var. 12) en céramique Luisante des Alpes du Nord, aucun n'est brûlé. Un jeton en os, plat, de 16 mm de diamètre (n° 25).

*Analyse et interprétation* : il n'existe pas de cliché de cette structure. Il s'agit apparemment d'une fosse non funéraire ayant au moins recoupé la sépulture MIR14. Une partie des ossements sont d'ailleurs ceux de la sépulture MIR14. Trente-six fragments de clous correspondent à neuf exemplaires de menuiserie en NMI, dont un comporte un petit fragment de tôle en fer sous la tête.

• Inhumation MIR11

*Fosse* : orientée nord-nord-ouest/sud-sud-est, profil non relevé ; longueur : 2,65 m ; largeur : 0,70 m ; profondeur conservée : 0,39 m ; fond à 166,44 m NGF.

*Stratigraphie* : sous la terre végétale, elle entame la terrasse. Comblement de la fosse recoupé par le mur M4 dans son tiers sud-sud-est.

*Attitude du corps* : sur le dos, tête au sud-sud-est, pieds au nord-nord-ouest. Membres supérieurs en extension, parallèles à l'axe longitudinal du corps. Membre inférieur droit en rectitude, le gauche légèrement fléchi latéralement.

*Squelette* : sujet adulte de sexe masculin (B02/B02/B02, cf. Bruzek, 1991 ; + 1/0/+ 1, cf. Bruzek *et al.*, 1996 ; probabilité masculine = 100 %, cf. Murail *et al.*, 2005). Maturation clavicule supérieure à 30 ans.

*Fragments résiduels* : dix-huit fragments de céramique des III<sup>e</sup>-IV<sup>e</sup> s. et rares fragments de verre non brûlés.

*Analyse et interprétation* : cliché oblique rendant la lecture difficile. La mise à plat des volumes est réalisée. Dislocation entre le bloc craniofacial et la mandibule impliquant que l'attitude du premier (vue latérale droite) est secondaire. Effets de paroi à gauche : surélévation du genou, verticalisation de la scapula. Segmentations et torsions de la colonne vertébrale traduisant manifestement la présence initiale d'un plancher. Onze fragments de clous correspondant à au moins cinq exemplaires de menuiserie en NMI sont relevés. L'ensemble des informations traduit un dépôt dans un cercueil cloué, placé contre la paroi orientale de la fosse.

#### • Inhumation MIR12

*Fosse* : orientée nord-nord-ouest/sud-sud-est, apparaît dans la berme de la limite occidentale de l'emprise. Son profil n'a pas été relevé, ni ses dimensions ni la cote de profondeur du sol d'inhumation.

*Stratigraphie* : sous la terre végétale, elle entame la terrasse.

*Contenu* : douze clous ont été ramassés, la sépulture ayant été entamée par la pelle mécanique. Aucun exemplaire en NMI n'a pu être comptabilisé, en l'absence de tête au sein des quelques fragments observés ; on peut toutefois suggérer, vu la section des tronçons conservés, qu'il s'agissait de clous « de menuiserie ».

*Fragments résiduels* : quatre fragments de céramique des II<sup>e</sup>-III<sup>e</sup> s., non brûlés.

#### • Inhumation MIR14

*Fosse* : orientée nord-nord-ouest/sud-sud-est, profil non relevé ; longueur : indéterminée ; largeur : 0,80 m ; profondeur conservée : non documentée ; fond à 166,89 m NGF.

*Stratigraphie* : sous la terre végétale, elle entame la terrasse. Recoupée par la fosse ST10 au nord-nord-ouest qui a emporté une partie du squelette.

*Attitude du corps* : sur le dos, tête initialement au nord-nord-ouest, pieds au sud-sud-est. Membres supérieurs non conservés. Membres inférieurs en rectitude.

*Squelette* : incomplet, ne restent que les os des deux jambes et le tarse postérieur. Sujet jeune de sexe indéterminé. Maturation squelette supérieure à 18 ans et inférieure à 20 ans (Birkner, 1980).

*Analyse et interprétation* : aucun cliché de cette sépulture n'est disponible. La présence de trente-six fragments de

clous, mentionnée dans le comblement de la fosse ST10, indiquerait que la sépulture a été pratiquée en cercueil cloué. Toutefois, aucun d'entre eux n'a été retrouvé à l'étude.

#### • Inhumation MIR15

*Fosse* : orientée sud-ouest-ouest/nord-est-est, profil non relevé ; longueur : proche de 2 m ; largeur : indéterminée (fosse non distinguée de celle de MIR8) ; profondeur conservée : non documentée ; fond de la fosse : non documenté.

*Stratigraphie* : sous la terre végétale, elle entame la terrasse. Antérieure à MIR8.

*Attitude du corps* : sur le dos, tête au sud-ouest-ouest, pieds au nord-est-est. Membres supérieurs en extension, parallèles à l'axe longitudinal du corps. Membres inférieurs en rectitude, jambes relativement rapprochées.

*Squelette* : moitié inférieure très altérée. Adulte mature de sexe indéterminé. Maturation clavicule supérieure à 30 ans.

*Mobilier* : deux monnaies agglutinées et portant les traces d'un tissu proviennent de la partie inférieure de l'hémithorax droit. Le tissu, étudié par O. Valansot (musée des Tissus de Lyon), est une toile de lin.

*Analyse et interprétation* : la mise à plat des volumes est réalisée. La médiocre conservation du squelette ne permet pas d'observations très précises à partir des seuls clichés. Trente-huit fragments de clous laissant envisager un cercueil cloué sont mentionnés dans cette fosse, mais certains appartiennent probablement au contenant initial du squelette MIR8 puisque les fosses n'ont pas été distinguées (voir *supra* MIR8, p. 127).

#### • Inhumation MIR005 (?)

*Fosse* : illisible et ainsi longueur et largeur indéterminées ; profil du sol d'inhumation non relevé ; profondeur conservée : 0,44 m ; fond à 167,07 m NGF.

*Stratigraphie* : sous la terre végétale, elle entame la terrasse. Se trouve manifestement sous une fosse non funéraire de 3,60 m sur 1,15 m, coupée par le mur M006 et livrant des charbons de bois, trente-quatre fragments de céramique antique datés des II<sup>e</sup>-III<sup>e</sup> s. et un bord de céramique glaçurée moderne.

*Attitude du corps* : sur le dos, tête au sud-ouest-ouest, pieds au nord-est-est. Membres supérieurs en extension, parallèles à l'axe longitudinal du corps, la main gauche en arrière du tiers proximal du fémur homolatéral. Membres inférieurs en rectitude.



*Squelette* : bloc craniofacial non conservé (recoupé par le mur M007 ?). Le squelette n'a pas été retrouvé parmi les caisses de la collection.

*Analyse et interprétation* : cliché très oblique nuisant à la lecture du squelette. La mise à plat des volumes est réalisée. Effondrement et dislocation des pieds. Contraintes latérales : humérus maintenus en vue latérale, scapula gauche redressée, à distance des parois de la fosse. Segmentation et torsions de la colonne vertébrale, infléchissement vers l'axe médian du genou droit (tibia à distance de la fibula restée en place) et légère rotation médiale du fémur gauche, ce qui traduit la probable présence initiale d'un plancher. L'ensemble des informations tend à indiquer que le dépôt a été réalisé dans un contenant en bois.

L'absence du squelette dans la collection conduit à s'interroger sur la réalité d'une sépulture 005. Quelques éléments laissent envisager qu'il y a confusion avec la sépulture MIR10 ; en effet, dans le carton n° 21 de la collection, on trouve deux sachets comportant, l'un des clous et l'autre un jeton en os. Pour ce dernier, l'étiquette mentionne « ancienne us 005 = T10 » et le premier, intitulé « us 005 », était rangé dans un sac comportant des tessons associés à des étiquettes marquées « ancienne us 005 = T10 » ; enfin, le carton n° 12/13 livre également un sac avec divers tessons étiquetés « ancienne us 005 = T10 » et des fragments de clous étiquetés « T10 ». Toutefois, les ossements recueillis dans le carton marqué « ST10 » ne correspondent pas au squelette du cliché intitulé SP005.

*Mobilier* : us 005 ; huit clous « de menuiserie » en NMI ; ST10 : un clou de menuiserie en NMI et un jeton de jeu en os.

#### 37. 48-50 RUE DE LA MADELEINE

Sondage 1991 : 12 m<sup>2</sup> sondés (Monin).  
Un four à chaux médiéval (?)

#### 38. 11 RUE DE LA MADELEINE/2 RUE BÉGUIN

Sondage 1996 : 92 m<sup>2</sup> sondés (Gisclon).

#### 39. 12-14 RUE BÉGUIN

Diagnostic 2001 : 36 m<sup>2</sup> sondés (Vicard, Kuntz, Franc).  
Une sépulture non datée, située sur la terrasse. Non prélevée !

#### 40. 22 RUE TOURVILLE

Diagnostic 1981 (Mandy).  
Diagnostic 1999 : 29 m<sup>2</sup> sondés (Coquidé, Kovatchevitch).  
Fossés des XVIII<sup>e</sup>-XIX<sup>e</sup> s.

#### 41. 83-85 RUE CHEVREUL/12-14 RUE MARC-BLOCH ET RUE DOMER

Sondage 1984 : 86 m<sup>2</sup> sondés (Lascoux).  
Murs modernes en pierre dorée.

#### 42. 37-43 RUE DE LA MADELEINE/21-25 RUE DOMER/10-12 RUE DU REPOS

Sondage 1982 : 63 m<sup>2</sup> sondés (Jacquin).

#### 43. 47-49 RUE DE LA MADELEINE

Sondage 1991 : 120 m<sup>2</sup> sondés (Monin).

#### 44. 14-18 RUE DU REPOS

Diagnostic 1999 : treize sondages totalisant 260 m<sup>2</sup> (Monin).  
Murs figurant sur le cadastre napoléonien avec couches livrant de la faïence, du grès, du verre.

#### 45. 342 RUE GARIBALDI/RUE DOMER

Diagnostic négatif 2001 : 75 m<sup>2</sup> sondés (Bet, Franc, Horry, Sarrasin).

#### 46. 2 ET 6 RUE DU DOCTEUR-CRESTIN

Surveillance de terrassement 1980 : surface non précisée (Mandy).

#### 47. 62 RUE DE LA MADELEINE

Diagnostic négatif 1994 : 100 m<sup>2</sup> sondés (Ayala).

#### 48. 51-55 RUE DE LA MADELEINE

Surveillance de terrassement 1988 : surface non précisée (Mandy).

#### 49. 13-17 RUE CLAUDE-VEYRON

Surveillance de terrassement 1988 : surface non précisée, diagnostic négatif (Mandy).

#### 50. 57-59 RUE DE LA MADELEINE

Diagnostic 1994 : surface non précisée, pas de plan (Jacquin).  
Cimetière moderne de l'hôpital des pauvres utilisé du XVII<sup>e</sup> s. au milieu du XIX<sup>e</sup> s. Fond des fosses à 164,4 m.

#### 51. ÎLOT PARMENTIER, JABOULAY, SAINT-LAZARE, BRIGADIER-VOITURET

Diagnostic négatif 1998 : 45 m<sup>2</sup> sondés (Ramponi, de Sury).

**52. 19 RUE CAMILLE-ROY**

Diagnostic négatif 1991 : 6 m<sup>2</sup> sondés (Monin).

**53. 26-32 RUE CAMILLE-ROY/2-4 RUE DU VIVIER**

Diagnostic 1999 : 8 740 m<sup>2</sup> sondés (Nourissat, Mazuy).

Us 5 : une monnaie du IV<sup>e</sup>-V<sup>e</sup> s. dans un remblai du XIX<sup>e</sup> s. (perdue).

Us 11 : tessons protohistoriques mêlés à de la céramique de l'époque moderne.

**54. 36 RUE CAMILLE-ROY, ANGLE RUE DU VIVIER**

Diagnostic négatif 2004 : 149 m<sup>2</sup> sur 1 100 m<sup>2</sup> sondés (Bouvier, Cécillon).

**55. 48-50 RUE DU REPOS**

Diagnostic négatif 1998 : 278 m<sup>2</sup> sondés, neuf sondages (Rahatsöz, Constantin).

**56. ANGLE ROUTE DE VIENNE/RUE LAMOTHE**

Diagnostic négatif 1989 : 16 m<sup>2</sup> sondés (Monin).

**57. 173-175 AVENUE BERTHELOT**

Diagnostic négatif 2002 : 150 m<sup>2</sup> sur 400 m<sup>2</sup> sondés (Ramponi, Savino).

**58. Ibis RUE DE BONALD**

Suivi de terrassement négatif 1989 : surface non précisée (Mandy).

**59. 35 RUE CAVENNE**

Diagnostic négatif 2005 : 44 m<sup>2</sup> sur 350 m<sup>2</sup> sondés (Jacquet, Vermeulen).

**60. 31 RUE DE MARSEILLE, PRÈS DU CARREFOUR AVEC LA RUE SALOMON-REINACH**

En juin-juillet 1870, lors de la construction de la cheminée dans la cour de la fabrique d'acide dite la Vitriolerie, à 5 m de profondeur dans une couche de gravier et de sable qui pourrait être due à une crue du Rhône voisin.

*Mausolée familial des Acceptii* : « débris presque complets d'un tombeau monumental », dont ont été seulement conservés les morceaux d'un grand sarcophage bacchique en marbre qui constituait l'élément principal de la tombe et les blocs portant l'inscription (a). Le sarcophage, représentant entre deux protomes de lion Bacchus et Ariane en compagnie d'Hercule, a été identifié comme une importation

romaine et daté des années 220 (Turcan, 1968 ; Darblade-Audouin, 2006, n° 239). Il a été reconstitué et transféré au musée des Beaux-Arts de Lyon, avec l'inscription, en 1874 et 1875. Tous les autres éléments signalés ont été perdus, en particulier un autel anépigraphique, deux autres sarcophages, dont un inscrit (c) et l'autre en marbre blanc veiné, une grande table quadrangulaire inscrite (b) et divers éléments d'architecture, dont il est difficile de dire s'ils appartenaient au même ensemble ou à d'autres monuments voisins, ainsi que du mobilier funéraire, notamment des vases. La reconstitution proposée du monument, telle qu'elle a été largement diffusée par le dessin d'Allmer, est hypothétique et semble reposer largement sur le modèle architectural du tombeau des Deux Amants à Vaise, avec en bas une chambre funéraire contenant le ou les sarcophages et un étage à colonnade prostyle laissant voir des statues funéraires ; l'inscription est située derrière elles, sur le mur du fond, bien que l'on ne connaisse guère de parallèle pour une telle disposition (Allmer, 1870 et 1871 ; Hedde, 1874 et 1875 ; Fièrè, 1878 ; Turcan, 1968).

a) quatre grands blocs parallélépipédiques jointifs, disposés dans le sens de la hauteur, portant une inscription monumentale. À la première ligne, en caractères plus grands, dédicace à la mémoire éternelle du défunt, encadrée des deux lettres D et M. Deux *asciae* sont gravées en marge du texte, à la fin de la l. 6 (à droite) et entre les l. 8 et 9 (à gauche). Conservés au Musée gallo-romain de Lyon-Fourvière. Hauteur : 150 cm ; largeur : 370 cm. Champ épigraphique : 150 cm x 370 cm ; hauteur des lettres : 13 cm à 6,5 cm. I longs l. 4 (*uixit* et *annis*), l. 8 (*uixit*), l. 10 (*nutriti*), l. 11 (*Firminus*) et l. 12 (*uiui*, deux fois). Ligatures l. 9 (NN, deux fois, et VI), l. 10 (VM, NT, TI, VM) et l. 12 (NT). (Allmer, Dissard, 1888-1893, vol. 2, n° 143 ; *CIL*, XIII, 1910).

*D(iis) // M(anibus) // et memoriae aeternae / Q(uinti) Accepti(i) Venusti, dec(urionis) c(oloniae) C(opia) C(laudiae) Aug(ustae) Lug(uduni), pueri dulcissimi, quem / ostensum, no[n] datum, iniquitas fati praematura morte parentib(us) / rapuit ; uixit annis XI, mensib(us) VI, dieb(us) XXVI ; quo tempore floruit at stu/dium liberalium litterarum et blanda puerili adfectio ingenio / cum pietate contendit ; propter quae omnibus karus spem de se / fructus gloriosi breui cursu aetatis ostendit, longi temporis / dolorem parentibus reliquit ; et Q(uinti) Accepti(i) [Fir]*

*mini, qui uixit / annum, menses III, d(ies) III ; et Satria Firminae, quae u[ixi]t annum, m(enses) II, d(ies) XXVI ; / ad solacium prae[c]edentis orbitatis nutriti, graui suorum dolore defuncti ; / Q(uintus) Acceptius Firminus, dec(urio) c(oloniae) C(opiae) C(laudiae) Aug(ustae) Lug(uduni), (duum)uir, et Satria Venusta, paren/tes infelicissimi, faciend(um) curauer(unt) et sibi uiui sub asc(ia) dedicaue-runt.*

« Aux dieux Mânes et à la mémoire éternelle de Quintus Acceptius Venustus, décurion de la colonie Copia Claudia Augusta de Lyon, adorable enfant qui n'a pas été donné, mais seulement montré, que l'injustice du destin a arraché à ses parents par une mort prématurée ; il a vécu 11 ans, 6 mois et 26 jours, temps pendant lequel il brilla dans les études littéraires et la tendre affection rivalisa, dans son caractère d'enfant, avec l'amour filial ; qualités grâce auxquelles, aimé de tous, il fit voir, dans la brève durée de sa vie, l'espérance d'un fruit glorieux et laissa à ses parents une douleur longue à oublier ; de Quintus Acceptius Firminus, qui a vécu 1 an, 3 mois et 3 jours ; et de Satria Firmina, qui a vécu 1 an, 2 mois et 26 jours ; lui qui avait été élevé en consolation du deuil précédent et qui est mort à la grande douleur des siens ; Quintus Acceptius Firminus, décurion de la colonie Copia Claudia Augusta de Lyon, duumvir, et Satria Venusta, leurs parents très malheureux, ont fait faire [ce monument] et l'ont dédié aussi pour eux-mêmes de leur vivant sous l'*ascia*. »

Cette sépulture grandiose est la tombe du jeune fils d'un notable important de la colonie de Lyon, Q. Acceptius Firminus, qui était non seulement décurion, c'est-à-dire membre du sénat (l'*ordo*) de la colonie, mais aussi *duumvir*, c'est-à-dire un des deux magistrats annuels qui dirigeaient la cité. C'est, avec un fragment d'architrave de la nécropole de Trion qui a conservé la titulature d'un édile (*CIL*, XIII, 1917), la seule tombe monumentale que nous ayons conservée de l'élite dirigeante de la colonie, et c'est aussi la seule inscription qui nous fasse connaître plus d'un notable pour la même famille. Le jeune défunt en effet, Q. Acceptius Venustus, était déjà lui-même décurion à 11 ans, ce qui laisse penser que les fonctions municipales étaient devenues une chasse gardée, sinon une obligation des grandes familles. Cette tombe familiale était également destinée aux parents du défunt, qui, selon l'usage, élèvent aussi le monument pour eux-mêmes, et elle contenait en outre les restes de deux

enfants morts en très bas âge, Quintus Acceptius Firminus et Satria Firmina, dont les noms figurent aux l. 8-9, après l'éloge du jeune décurion. Selon l'interprétation qu'Allmer propose de la l. 10, il s'agit d'affranchis que les parents auraient adoptés comme consolation après la mort de leur fils unique ; mais rien ne dit que Venustus ait été un fils unique et il est difficile de faire du participe *nutriti* un nominatif pluriel qui se rapporterait aux deux nourrissons, alors que leurs noms sont indiqués au génitif. Si l'on en fait, comme c'est grammaticalement préférable, un génitif, plusieurs interprétations sont possibles : soit il s'agit toujours des deux nourrissons, avec une faute d'accord, puisque la fille est la dernière nommée, soit, ce qui revient un peu au même, il s'agit uniquement du garçon, qui seul pouvait remplacer Venustus dans son rôle politique, soit il faut rapporter ce génitif masculin au jeune décurion auquel est consacré l'essentiel de l'inscription et qui reprendrait ici la place principale après la parenthèse consacrée à ses frère et sœur. Ce n'est pas la solution la plus logique, et il n'y a rien dans la mise en page qui puisse appuyer une telle disjonction. Néanmoins l'onomas-tique semble conforter une telle interprétation. Si Satria Firmina porte, comme il arrive assez souvent, le gentilice de sa mère au lieu de celui de son père, le nom des deux fils paraît suivre l'usage le plus régulier. Or le petit Q. Acceptius Firminus porte les trois noms de son père, comme un fils aîné, et le jeune décurion, au contraire, un nom de cadet, avec un *cognomen* emprunté au nom de sa mère. C'est donc lui, semble-t-il, qui a été élevé pour consoler ses parents de la mort de deux aînés emportés en bas âge et dont la mort prématurée, encore plus cruelle que les précédentes, a laissé une si grande douleur à ses parents, décidément infortunés. S'il s'agissait, au contraire, de deux esclaves adoptés après sa mort, il faudrait supposer un certain délai entre la mort du jeune décurion et la construction de son tombeau, ce qui, compte tenu de ses dimensions imposantes, n'est pas impossible mais moins satisfaisant. Il vaut donc mieux rapporter également la l. 10 à Q. Acceptius Venustus, qui était le destinataire principal du monument. Les restes de ses aînés, morts plus tôt, ont pu être transférés dans ce qui était destiné à être le nouveau tombeau familial ; mais il est impossible de savoir à qui il faut attribuer les autres sarcophages découverts en même temps que le monument.

L'épithaphe, la plus longue de la collection lyonnaise, est célèbre par la profusion des éloges décernés au jeune défunt, qui occupent six des douze lignes de l'inscription. Les récriminations contre l'injustice du destin et la célébration des vertus morales et intellectuelles de l'enfant sont des thèmes obligés de l'épigraphie funéraire, mais ils sont traités ici avec une formulation particulièrement riche, qui ne va pas sans préciosité, voire parfois obscurité et même incorrection. On pourrait même envisager une intention poétique, même si aucune scansion satisfaisante ne peut être proposée : il y a peut-être en effet une réminiscence virgilienne dans l'antithèse de la l. 3, qui fait écho au sort du jeune Marcellus, qui lui aussi est mort après avoir seulement été montré au monde (Virgile, *L'Énéide*, VI, 870-871). Quoi qu'il en soit, cette abondance d'ornements est très caractéristique du style épigraphique lyonnais, qui affectionne ces formulaires riches et superlatifs. Il serait imprudent d'en tirer une date trop précise, les inscriptions les plus longues n'étant pas nécessairement toujours les plus tardives, comme le supposait la chronologie de A. Audin et Y. Burnand (1959), qui les rejetait après 240 apr. J.-C. ; mais l'inscription n'en est pas moins assez tardive et probablement pas antérieure à la première moitié du III<sup>e</sup> s.

Date : première moitié du III<sup>e</sup> s., dans les années 220 selon la datation proposée par R. Turcan pour le sarcophage (Turcan, 1968).

- b) Grande table quadrangulaire moulurée, usée par un long séjour dans l'eau, découverte rue de Marseille en 1870, avec les débris du mausolée des Acceptii (voir *supra*, p. 131) : 1,70 m x 1 m. À Saint-Fons, remployée comme jambage du portail, dans l'usine de MM. Laprévotte et Gigodot (Allmer), près de la station (Hirschfeld). Perdue.

*Ascia* incisée l. 1 entre D et M ; ligature EN l. 3. (Allmer, 1870, p. 179-180 ; Allmer, Dissard, 1888-1893, vol. 3, p. 456 ; *CIL*, XIII, 2134).

*D(iis) M(anibus). / Cn(eio) Fabio Vergilian[o] / et Vergil(iae) Ingenua[e], / sorori eius, / M(arcus) Terentius Sextanus / bene de se [merenti]bus / posuit.*

« Aux Dieux Mânes. Marcus Terentius Sextanus a construit [ce monument] à Cneius Fabius Vergilianus et à Vergilia Ingenua, sa sœur, qui ont bien mérité sa reconnaissance. »

Les gentilices des deux défunts, *Fabius* et *Vergilius*, sont très courants, mais n'étaient jusqu'ici pas attestés à Lyon. Contrairement à la norme, le frère et la sœur

n'ont pas le même gentilice. Comme l'a remarqué Allmer, Vergilia Ingenua porte sans doute le gentilice de sa mère, dont son frère a, quant à lui, gardé la trace dans son *cognomen*, *Vergilianus*, peut-être parce que c'était un fils cadet. Mais il n'est pas nécessaire de penser qu'elle était née hors mariage ou qu'elle avait été adoptée, comme le suppose Allmer ; plus probablement on a là la trace d'un usage assez répandu dans lequel la fille ne prend pas, comme c'est la norme la plus fréquente, le gentilice de son père, mais celui de sa mère : un cas analogue peut être observé dans l'inscription voisine des Acceptii, où la mère s'appelait Satria Venusta et la fille Satria Firmina. Le lien entre le dédicant, M(arcus) Terentius Sextanus, et les deux défunts ne peut être autrement précisé ; son gentilice, lui aussi très courant, était déjà connu à Lyon (*CIL*, XIII, 1824 et 2280 ; *OPEL*, IV, p. 113, avec pas moins de 55 occurrences en Narbonnaise). Date : II<sup>e</sup> s. - première moitié du III<sup>e</sup> s. (formulaire).

- c) Partie inférieure d'un sarcophage, découverte rue de Marseille en 1871, avec de nouveaux fragments du sarcophage du mausolée des Acceptii, un autel anépigraphique, un autre sarcophage en marbre blanc et divers éléments d'architecture (voir *supra*, p. 16). Inscription dans un cadre épigraphique mouluré, entouré de deux queues-d'aronde portant les lettres DM.

(Allmer, 1871, p. 184 ; *CIL*, XIII, 2320).

*D(iis) // [M(anibus)] // ----- / [--- filiae ? dul]/cissimae [--- ? quae uixit an]/num I, menses VII, dies XXVIII, / faciendum curavit.*

« Aux Dieux Mânes [...] a fait faire [ce monument] à [..., leur fille] très douce (?), [qui a vécu] 1 an, 7 mois et 29 jours. »

L. 2-3 : [--- dul]/cissimae ou [--- infeli]/cissimae (très malheureuse). Il semble s'agir d'une petite fille morte à l'âge de 18 mois et sans doute enterrée par ses parents ; une restitution [*memoriae dul*]/cissimae, qui pourrait s'appliquer aussi à un petit garçon, n'est pas impossible, même si elle paraît moins probable. Le nom du dédicant devait figurer dans le début du texte.

Date : II<sup>e</sup> s. - première moitié du III<sup>e</sup> s (formulaire).

« Un peu plus loin [que le mausolée des Acceptii], lors de la construction d'un immeuble, plusieurs belles colonnes qui ornaient un mausolée guère moins monumental ». En l'absence de localisation plus précise, il est difficile de dire s'il s'agit toujours du

même ensemble ou d'un monument différent (Audin, 1965, p. 134 et p. 178 ; Burnand, 1975, p. 115).

61. « **DANS UN PRÉ DE BÉCHEVELIN** appartenant à M. Chazelle, adjoint à la mairie de la Guillotière », autel découvert en 1812, avec un fragment de sculpture funéraire (Artaud) (Artaud). Conservé au Musée gallo-romain de Lyon-Fourvière.

La localisation « rue de Béchevelin », ou « dans le quartier » en général, reste vague ; comme pour le site 66 (*CIL*, XIII, 2072), il peut s'agir du quartier de Béchevelin, aussi bien que de la rue actuelle.

Autel funéraire dont il reste la partie inférieure, la base moulurée, retaillée à gauche et à droite, et le bas du champ épigraphique, qui est à peu près complet à gauche et à droite.

Hauteur : 66 cm ; largeur : 58 cm ; épaisseur : 40 cm. Champ épigraphique : 40 cm x 58 cm ; hauteur des lettres : 2,7 cm. Ponctuation assez régulière (Artaud, 1816, n° IX, F et 1846, p. 118 ; Comarmond, 1846-1854, p. 536 ; Boissieu, 1846-1854, p. 475 ; Allmer, Dissard, 1888-1893, vol. 3, n° 440 ; *CLE*, 645 ; *CIL*, XIII, 2315 ; Hoogma, 1969, p. 310 ; Rougé, 1982 ; *AE*, 1982, 710).

----- / [---]FI[--- / ---]+EN curio[sus ? / ubi ?] si scire quae[ris ?] / corpus et ips(um) ut / per mare Romam p[er]t[er]it, albeus (sic) insontis / plures in Tartaro / misit. / Sub ascia dedicavit.

« [...] si tu cherches à savoir où [se trouve] son corps, lorsqu'il gagne Rome par la mer, le navire envoya d'assez nombreux innocents au Tartare. Il a dédié [ce monument] sous l'*ascia*. »

Texte métrique, dont la lecture et la traduction ont été considérablement améliorées par J. Rougé (1982) : il s'agit de l'épithaphe d'un anonyme qui semble être mort en mer alors qu'il se rendait à Rome. À la dernière ligne, la formule *sub ascia dedicavit* figure seule, sans être précédée, comme à l'ordinaire, par la dédicace du monument : peut-être avait-elle été gravée d'avance, avant la rédaction de l'épithaphe, et est-elle restée telle quelle, sans être reliée au reste du texte.

Date : fin du II<sup>e</sup> s. - première moitié du III<sup>e</sup> s. (formulaire).

62. **AU XVIII<sup>e</sup> S., DANS LA DÉMOLITION DE LA VIEILLE ÉGLISE DE LA GUILLOTIÈRE** (aujourd'hui reconstruite sous le vocable Saint-André), borne milliaire, remployée ensuite comme boute-roue dans

la cour d'une auberge rue des Asperges (Boissieu) et perdue depuis.

Borne milliaire brisée dans sa partie inférieure, où le bas du champ épigraphique est perdu.

Hauteur : 115 cm ; diamètre : 48 cm ; hauteur des lettres : 3,7-4,2 cm (Artaud, 1846, p. 118 et n. 2 ; Boissieu, 1846-1854, p. 370-371 ; Allmer, Terrebasse, 1875-1876, p. 151-152, n<sup>os</sup> 41, 170, 183 ; Révellat, 1883, p. 77, n° 10 ; *CIL*, XII, 5540 ; Wuilleumier, 1946, p. 95, n. 7 ; König, 1970, n° 108 ; Chapotat, 1973, p. 57 ; Pelletier, 1974, p. 127-128, n° B ; Buisson, Pelletier, 1983, p. 161-162 ; *CIL*, XVII, 2, 146 ; Bertrand, 2001, n° 20 ; *ILN*, Vienne, 922).

*Imp(eratori) Ca[es]a[ri] / Fl(aui) Val(erio) / Co(n)stant[ino] / P(io) F(elici) / [Au]g(usto) / [di]u[us] Constantis Augusti Pii filio ---] / -----*

« À l'Empereur César Flavius Valerius Constantin, pieux, heureux, Auguste, fils du divin Constance Auguste, pieux [...] »

63. **DANS L'ÎLOT FORMÉ PAR L'AVENUE JEAN-JAURÈS ET LES RUES SAINT-JÉRÔME ET PÈRE-CHEVRIER**,

lors de la construction d'un immeuble, le 14 novembre 1973. Piédestal portant une colonne engagée, découvert en compagnie d'autres blocs architecturaux et d'un autre bloc inscrit, qui n'a pas pu être sauvé. Apparemment remployé comme autel funéraire consacré aux dieux Mânes. Conservé au Musée gallo-romain de Lyon-Fourvière. Hauteur : 165 cm ; largeur : 83 cm ; épaisseur : 72 cm. Champ épigraphique : 100 cm x 69 cm ; hauteur des lettres : l. 1 : 8 cm ; l. 2-3 et 5-7 : 6 cm ; l. 4 : 3,5 cm. Points triangulaires l. 2 et 5 ; ligature HR l. 6 (Audin, 1974 ; *AE*, 1973, 332 ; Wierschowski, 2001, p. 25-26, n° 16).

*D(iis) M(anibus) / M(arci) Iucundi(i) / [Pr]imi, Voconti(i), / {Voconti(i)}, / M(arcus) Sollius / [Ep]aphroditu(s), / amicus.*

« Aux dieux Mânes de Marcus Iucundus Primus, Voconce, Marcus Sollius Epaphroditus, son ami. »

Il est difficile d'expliquer pourquoi le mot *Voconti(i)* a été écrit deux fois, une première, en lettres normales, à la l. 3, et une seconde fois en lettres plus petites dans une ligne supplémentaire, sans doute rajoutée. Selon les rédacteurs de l'*Année épigraphique*, suivis par L. Wierschowski (2001), la première mention serait un *cognomen* et la seconde l'origine du personnage, en l'occurrence la cité des Voconces, dans la province

voisine de Narbonnaise. Mais le *cognomen Vocontius* est assez rare (seulement quatre autres occurrences dans *OPEL*, IV, p. 181, dont un autre cas douteux en Narbonnaise : *CIL*, XII, 4114), et il faudrait en outre que le personnage ait eu deux *cognomina*, ce qui n'est pas très fréquent. On pourrait penser aussi à un *signum* géographique, après lequel on aurait tout de même indiqué (ou rajouté) l'origine. Mais on se heurte alors à des problèmes de chronologie, l'inscription paraissant un peu trop ancienne pour que l'on puisse envisager la présence d'un *signum*. Dans ces conditions, l'hypothèse d'une erreur ou d'un repentir, retenue par le premier éditeur, n'est peut-être pas à écarter. Quoi qu'il en soit, le défunt était citoyen du peuple des Voconces, importante cité qui avait la particularité d'avoir deux capitales, Vaison-la-Romaine et Die.

Le gentilice *Iucundius*, très rare, est inconnu en Italie et surtout répandu dans les régions de Gaule du Nord, qui affectionnent ces gentilices patronymiques formés sur des *cognomina* (voir Solin, Salomies, 1994, p. 98 ; *OPEL*, II, p. 199 ; en particulier *CIL*, XIII, 185, chez les Convènes, 4219, 7413 et 7797). Mais il est intéressant de noter que les deux seuls exemples connus en Narbonnaise viennent tous deux du territoire des Voconces, l'un de Vaison-la-Romaine (*CIL*, XII, 1413) et l'autre de Die (*ILGN*, 239) : on semble donc retrouver un nom local dans l'épithète de ce Voconce mort à Lyon.

Le gentilice *Sollius* est lui aussi relativement rare en Italie et plus répandu dans les régions gauloises, en particulier en Narbonnaise, où l'on en compte une douzaine d'exemples, en majorité dans la cité de Vienne (voir Holder, 1896-1907, p. 1608-1610, qui le considère comme d'origine celtique ; *OPEL*, IV, p. 87 ; *ILN Vienne*, 109, etc.). On remarquera que, là encore, le nom apparaît également à Die comme gentilice (*CIL*, XII, 1667) et peut-être aussi comme nom unique (*AE*, 1976, 398, à Luc-en-Diois), et il est donc tentant de supposer un nom local et une origine voconce également pour le dédicant. Mais on est là dans le domaine de l'hypothèse, car le gentilice est également attesté à Lyon (*CIL*, XIII, 2274 et peut-être 1946). De toute façon le *cognomen* grec [*Ep*]aphroditus, qu'il faut préférer à *Aphroditus*, qui serait un hapax, indique que l'on a probablement affaire à un affranchi, dont le patron pourrait être voconce.

D'autres ressortissants de la cité des Voconces sont connus à Lyon, notamment Atilia Verula, une fille de décurion qui avait épousé un soldat probablement en garnison à Lyon (*CIL*, XIII, 1835 = Allmer, Dissard, 1888-1893, vol. 1, n° 83) et L. Maternius Maturus, dont la tombe fut élevée par son affranchi (*CIL*, XIII, 2017 = Allmer, Dissard, 1888-1893, vol. 3, n° 241). Il faut peut-être ajouter Sex. Ventius Iuuentianus, honoré par une inscription de Die qui nous apprend qu'il avait été admis dans le corps civique de la colonie de Lyon (*CIL*, XII, 1585 = *ILS*, 6992). Mais cela ne suffit pas à expliquer ce que M. Iucundius Primus et son ami M. Sollius Epaphroditus faisaient à Lyon.

La principale difficulté est posée par l'aspect singulier du monument, qui présente une épithète sur une base portant une colonne engagée dont on a pu évaluer la hauteur à plus de 5 m. Plutôt qu'à un grand monument qui aurait comporté au moins une deuxième base-colonne analogue et ne trouverait guère de parallèle, il faut peut-être penser, comme A. Audin, au remploi comme autel funéraire d'un bloc appartenant à un édifice antérieur (Audin, 1974). Audin suppose en conséquence l'existence d'un mausolée le long de la route de Vienne, à proximité de celui des Acceptii. Mais on se heurte à nouveau à l'absence de parallèles convaincants en Gaule, et il ne faut peut-être pas exclure, bien que l'on soit dans une zone funéraire, un autre type de monument, comme par exemple un arc, une porte ou un autre édifice monumental, dans lequel ce type d'architecture serait mieux à sa place. D'autre part, il se pose de toute façon un problème de chronologie, la sobriété du formulaire épigraphique suggérant une époque relativement haute. Si la date de 80 avancée par Audin peut sans doute être un peu abaissée, on ne saurait guère descendre au-delà de la première moitié du II<sup>e</sup> s., à cause en particulier de l'absence de toute formule de dédicace et notamment de l'*ascia*. Le monument antérieur était nécessairement plus ancien, donc du I<sup>er</sup> s. ou du tout début du II<sup>e</sup> s. Peut-on concevoir à cette époque un monument de ce genre dans ce quartier de la rive gauche du Rhône ? Ou faut-il envisager une pierre apportée, malgré ses dimensions, d'un autre secteur de la ville ? En tout cas, l'inscription de M. Iucundius Primus constitue un repère chronologique relativement ancien parmi les épithètes de la rive gauche du Rhône.

- 64. RUE SALOMON-REINACH**, dans un petit parking situé entre la maison de retraite et le garage, vers 1970.

Chapiteau corinthien signalé par J.-P. Boucher (renseignement dû à A. Buisson, université Lyon-III).

- 65. AU CHÂTEAU DE LA MOTTE**, au faubourg de la Guillotière, XVI<sup>e</sup> s. (Bellièvre, Symeoni, Paradin) ; puis au XVII<sup>e</sup> s. dans le jardin de l'abbaye d'Ainay (Ménéstrier, Colonia). Perdu.

Sarcophage avec couvercle (Bellièvre).

(Bellièvre, 1846, p. 116 ; Symeoni, 1846, p. 25 ; Paradin, 1573, suppl. ; Spon, 1673, p. 229 ; Ménéstrier, 1696, prép., p. 32 ; Colonia, 1733, p. 85 ; Comarmond, 1846-1854, p. 451, n<sup>o</sup> 128 ; Boissieu, 1846-1854, p. 334 ; Allmer, Terrebasse, 1875-1876, vol. 4, n<sup>o</sup> 2027 ; Allmer, Dissard, 1888-1893, vol. 1, p. 401 ; *CIL*, XIII, 1871).

*T(itus) Marius Martialis, trib(unus) / leg(ionis) XXX V(lpiae) V(ictricis), Mariae Niceni, / libertae et coniugi karissi/mae faciendum curavit.*

« Titus Marius Martialis, tribun de la XXX<sup>e</sup> légion *Vlpia Victrix* a fait faire [ce monument] à Maria Nicè, son affranchie et son épouse très chère. »

Le tribun légionnaire T. Marius Martialis servait dans la XXX<sup>e</sup> légion *Vlpia Victrix*, une des quatre légions des armées de Germanie qui fournissaient un détachement à la garnison de Lyon à partir de 197 et durant toute la première moitié du III<sup>e</sup> s. C'est le seul officier de ce rang qui soit connu avec certitude pour ces contingents, que peut-être il commandait. Maria Nicè, à qui il fait construire ce sarcophage, était à la fois son affranchie et son épouse, comme il arrive souvent ; elle porte, comme c'est l'usage, le gentilice de son patron, et un *cognomen* grec très courant et caractéristique de cette origine servile.

Date : fin du II<sup>e</sup> s. (197) - première moitié du III<sup>e</sup> s.

- 66. « APPORTÉE DE BÉCHEVELIN**, en compagnie de beaucoup d'autres qui ont été mises dans le parapet ; couchée sur le quai du Rhône, plus loin que le pont » (Spon), « sur le rempart, du côté de Bellecour » (Ménéstrier). Perdue.

« Grande pierre » (Spon), c'est-à-dire un autel, comme le montrent les dessins de Spon et de Ménéstrier.

(Spon, 1673, p. 227 ; Ménéstrier, 1696, p. 28 ; Boissieu, 1846-1854, p. 503 ; Allmer, Dissard, 1888-1893, vol. 3, p. 450 ; *CIL*, XIII, 2072).

*Diis Manib(us) / Auiliae Seuerae. / Vivia sibi posuit / posterisque eius / AD[---]NIDVS[---]TI / libertis et sub ascia / dedicauit.*

« Aux dieux Mânes d'Auilia Severa. De son vivant, elle a élevé [ce monument] pour elle-même et pour ses descendants... et pour ses affranchis et l'a dédié sous l'*ascia*. »

Le gentilice *Auilius*, lu par Spon, est convenablement attesté en Italie et en Gaule, même s'il n'est pas autrement connu à Lyon ; il paraît donc préférable à *Auitius* (Ménéstrier), plus rare, même si celui-ci compte une autre occurrence à Lyon (*CIL*, XIII, 1839). À la l. 5, la restitution *adfinibus* (parents par alliance), proposée par Ménéstrier, est tentante, mais peu assurée, étant donné la rareté des attestations épigraphiques. Outre ces éventuels parents, le monument funéraire que s'était construit *Avilia Severa* était également destiné à ses descendants et à ses affranchis.

Date : fin du II<sup>e</sup> s.-première moitié du III<sup>e</sup> s.

- 67. « AU PRADO**, dans la cour de la maison de MM. Missol et Bouchardy en juin 1845 » (Comarmond) ; « en face et à 200 m environ de l'entrée du fort Colombier » (Boissieu) ; la localisation est imprécise, le fort du Colombier occupant l'espace de la place Jean-Macé actuelle. Conservé au Musée gallo-romain de Lyon-Fourvière.

Autel de grandes dimensions, à base et couronnement moulurés ; *ascia* gravée sur le bandeau du couronnement.

Hauteur : 230 cm ; largeur : 90 cm ; épaisseur : 80 cm. Champ épigraphique : 140 cm x 91 cm ; hauteur des lettres : 13 cm à 4,5 cm.

(Comarmond, 1846-1854, p. 232, n<sup>o</sup> 328 et p. 252 ; Boissieu, 1846-1854, p. 522 ; Allmer, Dissard, 1888-1893, vol. 3, n<sup>o</sup> 381 ; *CIL*, XIII, 2269).

*D(iis) M(anibus) / et memoriae aeternae / Titi Seruandi(i) Grati Sextus / Vitalius Mascel(lio), heres, / ponendum curavit, cu/rante Sexto Vitalio Motu/co et sub asc(ia) dedic(auit).*

« Aux dieux Mânes et à la mémoire éternelle de Titus Servandius Gratus, Sextus Vitalius Mascellio, son héritier, a fait ériger [ce monument] par les soins de Sextus Vitalius Motucus et l'a dédié sous l'*ascia*. »

Le défunt porte un gentilice formé sur un *cognomen* bien attesté en Belgique et dans les Germanies, mais inconnu dans le reste de la Gaule (*OPEL*,

IV, p. 73). C'est sa seule attestation en Lyonnaise, mais on trouve en revanche plusieurs occurrences du *cognomen Seruandus* sur lequel il a été formé (ainsi à Feurs : *CIL*, XIII, 1637 ; à Lyon : *CIL*, XIII, 2017 et 2168, plus au féminin : *CIL*, XIII, 1945). Le *cognomen Gratus*, très répandu, était déjà attesté trois fois à Lyon, dont deux fois pour des affranchis (*CIL*, XIII, 1900, 1917, 2149). Le dédicant, qui est également l'héritier du défunt, porte lui aussi un gentilice patronymique, mais qui était déjà connu à Lyon (*AE*, 1964, 51), ainsi que chez les Ségusiaves (*CIL*, XIII, 1652) ; son *cognomen* était probablement *Mascel(lio)*, lui aussi connu à Lyon (*CIL*, XIII, 2249, 2282, cf. 2240) et en Gaule et plus répandu que *Mascel(linus)* (*OPEL*, III, p. 62 ; Kajanto, 1965, p. 307, qui remarque que près de la moitié des occurrences viennent du *CIL*, XIII). Pour l'exécution du monument, il s'est fait aider par une autre personne qui porte le même gentilice et le *cognomen Motucus*, qui est très nettement celtique (Holder, 1896-1907, vol. 2, p. 647 ; *OPEL*, III, p. 88, qui donne trois exemples en Belgique ou en Germanie, et un autre en Lyonnaise : *AE*, 1965, 184) : on peut imaginer qu'il s'agissait d'un parent, peut-être plus âgé si l'héritier était très jeune. L'onomastique laisse donc entrevoir un milieu assez nettement gaulois, ce qui pourrait expliquer aussi que le prénom est trois fois écrit en entier, contrairement à l'usage romain.

Date : fin du II<sup>e</sup> s.-première moitié du III<sup>e</sup> s. (formulaire).

#### 68. VERS LE 31 RUE DE LA MADELEINE

Dans un immeuble voisin du 31 rue de la Madeleine, lors de travaux de canalisation, en 1946-1947 ; recouvrant un crâne d'enfant, qui pourrait être celui du défunt. Inscription donnée au musée en janvier 1967 et exposée à la salle XIV du Musée gallo-romain de Lyon-Fourvière.

Demi-cylindre en calcaire gris tendre, aujourd'hui brisé en deux fragments jointifs et endommagé dans l'angle inférieur gauche. Le champ épigraphique occupe l'ensemble de la face plane, dans un cadre simple entouré à gauche et à droite d'un rameau de lierre, qui présentait au moment de la découverte des traces de rubricature.

Hauteur : 25 cm ; diamètre : 34 cm ; épaisseur : 21 cm.  
Champ épigraphique : 21 cm x 26 cm ; hauteur des lettres : 1,5-2 cm.

(Audin, Pouilloux, 1967 ; *AE*, 1967, 314 ; *Bulletin épigraphique*, 1968, 594 ; Sacco, 1980 ; *IGF*, 142).

Αὐρηλίου Ἀρίστωνος παῖς ἐνθάδε | κείται οὗ τὸ οὖνο|μα  
Γοργόνιος γυμνικὸς ἐτῶν ι' | ὅν ἐκ ν[η]πίου ἀράμε|[νος]  
ἀν[έ]θρενα, ὄν | [πάντες] ἐφίλουν.

« Ci-gît le jeune esclave d'Aurelius Ariston, dont le nom était Gorgonios, gymnaste, âgé de 10 ans, que dès son jeune âge j'avais recueilli et élevé et que tout le monde aimait. »

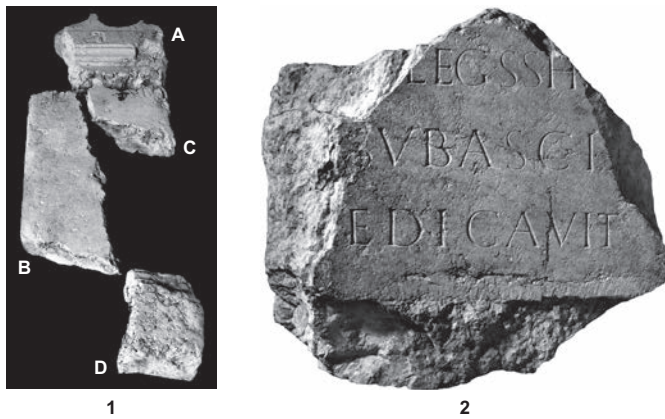
Gorgonios est un de ces *threptoi* (en latin *alumni*), esclaves le plus souvent ou enfants trouvés, qui étaient élevés dans la maison d'un maître dont ils devenaient parfois les favoris (voir aussi *infra*, site 72b, p. 139). Ils devaient assurer notamment ses divertissements, et c'est sans doute comme cela qu'il faut comprendre l'adjectif γυμνικός, qui pourrait renvoyer aux spectacles gymniques, publics ou peut-être simplement privés, dans lesquels se produisait le jeune garçon, non sans succès si l'on en croit la fin du texte. Son nom unique, dont on connaît d'autres exemples, convient bien à un tel statut servile, surtout s'il fait allusion, comme l'a souligné L. Robert, à son agilité physique (*Bulletin épigraphique*). Son patron, qui s'est probablement chargé de l'érection du monument, porte un gentilice impérial qui offre un précieux indice chronologique (voir *infra*, p. 139). Le *cognomen* grec *Ariston* peut être l'indice d'une origine hellénique ou orientale, mais tout aussi bien d'une extraction servile. Le fait que l'épithète soit apparemment rédigée uniquement en grec, fait exceptionnel à Lyon, pourrait plaider en faveur de la première hypothèse. L'élément le plus mystérieux reste la nature de ce monument, qui a plus ou moins la forme d'un demi-tambour de colonne. On peut supposer qu'il était pris dans un ensemble plus vaste, par exemple un monument familial, mais un tel type d'inscription funéraire reste sans parallèle.

Date : fin du II<sup>e</sup> s.-première moitié du III<sup>e</sup> s., mais pas nécessairement après la constitution de Caracalla (212), le gentilice impérial *Aurelius* pouvant être donné à de nouveaux citoyens à partir du règne de Marc Aurèle.

#### 69. 59 RUE DE LA MADELEINE

Au 59 rue de la Madeleine (soit « à quelque 100 m au sud » du 31 rue de la Madeleine), avec « d'autres choins, arrachés à d'importants mausolées » en février-mars 1967. Entrés au musée le 19 mai 1967 (*CFA*, IV, inv.





**Fig. 64** – Site 69, fragments de blocs et inscription provenant du 59 rue de la Madeleine (cliché : F. Bérard, Université Lyon-III).

n<sup>os</sup> 155-156). Nous remercions C. N'Guyen (Musée gallo-romain de Lyon-Fourvière) qui a retrouvé ces éléments perdus dans le musée et nous a aidés dans l'étude des monuments.

- a)** Autel funéraire remployé comme seuil et brisé en quatre morceaux (fig. 64, n<sup>o</sup> 1) : la partie droite du couronnement (fronton central et *pulvinus* ; *ascia* sculptée en relief sur le bandeau) : 0,70 m x 0,48 m x 0,27 m (A) ; deux morceaux du dé, de respectivement 0,26 m à 0,45 m x 1,18 m x 0,20 m (B) et 0,45 m x 0,40 m x 0,22 m (C) ; un morceau de la base moulurée (0,42 m x 0,30 m x 0,28 m) qui n'a pu être jusqu'à présent retrouvé (D) ; un cinquième morceau (0,33 m x 0,46 m x 0,27 m), attribué par Audin (CFA, IV, inv. n<sup>o</sup> 155) à un autre monument, pourrait aussi appartenir à la base moulurée, dans l'angle inférieur droit (E). A. Audin évalue la hauteur de l'ensemble à 2,3 m, mais si l'on place les fragments B et C à côté l'un de l'autre, et non en dessous, une hauteur d'environ 2 m paraît envisageable. Inscription entièrement effacée par les pas des passants, selon A. Audin et J. Pouilloux (1967), mais on peut lire encore la lettre M au sommet du fragment C (lettre de 9 cm, presque complète). Entreposé d'abord sur le terre-plein entre les deux théâtres ; aujourd'hui dans le lapidaire, près du monte-charge. (CFA, IV, inv. n<sup>o</sup> 155 ; Audin, Pouilloux, 1967, p. 75). [D(iis)] M(anibus) / ----
- b)** Fragment de base moulurée semblant appartenir à un autel différent du précédent (fig. 64, n<sup>o</sup> 2) ; de même provenance selon Audin (CFA, IV), mais non

signalé par Audin et Pouilloux (1967). Conservé au même endroit que le précédent.

Hauteur : 27 cm ; largeur : 46 cm ; épaisseur : 33 cm. (CFA, IV, inv. n<sup>o</sup> 155).

- c)** Cuve de sarcophage anépigraphe en calcaire du Bugey. Entreposée longtemps sur l'arrière-scène du théâtre ; aujourd'hui au Musée gallo-romain de Lyon-Fourvière. Hauteur : 92 cm ; largeur : 220 cm ; épaisseur : 64 cm. (CFA, IV, inv. n<sup>o</sup> 156 ; Audin, Pouilloux, 1967, p. 75).

#### 70. DANS LE QUARTIER DE LA MADELEINE, SANS DOUTE DANS LE VOISINAGE DU 31 RUE DE LA MADELEINE (voir site 68, *supra*, p. 137).

Sarcophage en plomb, signalé en 1967 (Audin, Pouilloux, 1967, p. 75).

#### 71. 33 RUE DE L'UNIVERSITÉ

Au 33 rue de l'Université, en juillet 1943, en compagnie d'un couronnement en forme de pyramidion et de deux autres blocs antiques.

Partie inférieure d'un autel funéraire avec une base moulurée et le bas du dé, portant le début des trois dernières lignes.

Hauteur : 84 cm ; largeur : 88 cm ; épaisseur : 70 cm. Champ épigraphique : 51 cm x 72 cm.

(Inédit ; signalé dans le supplément épigraphique inédit de A. Audin et Y. Burnand).

---- / [--- et] / si[bi uiu(us) ? p(onendum) c(urauit) ?] / et su[b *ascia*] / *dedicau[it]*.

#### 72. SECTEUR DE L'ÉGLISE DE LA MADELEINE, IMPRÉCIS

- a)** À la Guillotière, en face de la porte de l'église de la Madeleine, au XVI<sup>e</sup> s. (Symeoni, Paradin) ; puis au XVII<sup>e</sup> s. dans la collection de Sève, près de Fourvière (Spon). Perdu.

Sarcophage de type lyonnais, d'après le dessin de Paradin, qui permet de reconstituer une *tabula ansata* à grandes queues-d'aronde occupant l'essentiel de la face principale ; *ascia* gravée à gauche du champ épigraphique, au-dessus du M.

(Symeoni, 1846, p. 25 ; Paradin, 1573, suppl. ; Spon, 1673, p. 56 ; Boissieu, 1846-1854, p. 486 ; Allmer, Dissard, 1888-1893, vol. 3, p. 455 ; CIL, XIII, 2132).

D(iis) // M(anibus) // et quieti aetern(ae) / Eutychiani filii dulcissimi, / pientissimi et prudentissimi / reuerentissimique, uirgini, / qui / vixit annis XVIII, m(ense) I, d(iebus) IIII, / Romanus pater ponendum / curauit et sub *ascia* dedi/cauit.

« Aux dieux Mânes et au repos éternel d'Eutychnus, son fils très doux, très sage, très raisonnable et très obéissant, encore vierge, qui a vécu 18 ans, 1 mois et 4 jours, Romanus, son père, a fait élever [ce monument] et l'a dédié sous l'*ascia*. »

La tombe du jeune défunt est dédiée par son père, qui fait l'éloge de son fils avec une débauche de superlatifs caractéristique de l'épigraphie funéraire lyonnaise de l'époque ; les adjectifs sont classiques, y compris *uirginus* que l'on trouve assez souvent employé au masculin. Le père et le fils sont sans doute pérégrins, puisqu'ils portent des noms uniques, très courants l'un et l'autre, mais d'un milieu suffisamment aisé pour payer un monument aussi coûteux qu'un sarcophage.

Date : fin du II<sup>e</sup> s.-première moitié du III<sup>e</sup> s. (formulaire).

- b) Près de la Madeleine, dans un mur de façade de la maison Giraud, 10 rue de la Mouche (= rue Camille-Roy), au milieu du XIX<sup>e</sup> s. Invisible dès la fin du XIX<sup>e</sup> s.

Bloc quadrangulaire correspondant au dé d'un autel funéraire. *Ascia* gravée I. I entre D et M.

(Boissieu, 1846-1854, p. 515, n. 70 ; Comarmond, 1846-1854, p. 429, n. 39 ; Allmer, Terrebase, 1875-1876, vol. 4, n° 2036 et atlas, n° 235, 13 ; Allmer, Dissard, 1888-1893, vol. 3, p. 462 ; *CIL*, XIII, 2195).

*D(iis) M(anibus) / et memoriae / aetern(ae) / Leonis, iuue/nis innocen/tissimi, qui / uixit ann(is) XXV, / m(ensibus) VIII, Satto/nia Vrsa alum/no p(onendum) c(urauit) et sub / ascia / dedic(auit).*

« Aux dieux Mânes et à la mémoire éternelle de Leo, jeune homme plein d'innocence qui vécut 25 ans et 8 mois, Sattonia Ursa a fait élever [ce monument] à son protégé et l'a dédié sous l'*ascia*. »

Le jeune homme défunt est un *alumnus*, c'est-à-dire un jeune esclave ou un enfant trouvé élevé dans une maison, selon un usage assez courant, dont on a une quinzaine d'exemples à Lyon. La traduction grecque, *threptos*, se trouve dans une autre épitaphe de la Guillotière, celle du jeune Gorgonios (voir site 68, *supra*, p. 137). Le fait que le défunt, à l'âge de 25 ans, ne porte qu'un nom unique, *Leo*, sans gentilice, laisse penser qu'il était de statut servile, comme la plupart des *alumni* ; c'est un nom très répandu, dont on connaît deux autres occurrences à Lyon (*CIL*, XIII, 1982 ; *ILTG*, 223). Sa patronne, qui dédie son épitaphe, porte un gentilice patronymique, forgé sur le nom celte *Satto*

(*OPEL*, IV, p. 50 ; *ILB*, 100) et un *cognomen* tiré du nom de l'ours, lui aussi très prisé en pays celtique. Elle était donc peut-être originaire des régions de Gaule du Nord et de Germanie, où ces noms sont les plus répandus. Il y a cependant à Lyon une autre occurrence du gentilice *Sattonius* (*CIL*, XIII, 2259) qui ne permet pas de rapprochement plus précis.

Date : fin du II<sup>e</sup> s.-première moitié du III<sup>e</sup> s. (formulaire).

### 73. HÔPITAL SAINT-JEAN-DE-DIEU À LYON

Borne milliaire découverte en 1922 dans l'enceinte de l'hôpital, situé route de Vienne.

Colonne cylindrique polie, terminée en haut par une astragale.

Hauteur : 133 cm ; diamètre : de 32 cm à 27 cm ; hauteur des lettres : 3,7 cm à 4,2 cm.

(Fabia, Germain de Montauzan, 1930 ; *ILTG*, 461 ; König, 1970, n° 109 ; Chapotat, 1973, p. 55 ; Pelletier, 1974, n° C ; Le Glay, Audin, 1976, p. 39, n° 22 ; *AE*, 1976, 448 ; *CIL*, XVII, 2, 147 ; Bertrand, 2001, n° 26 ; *ILN*, Vienne, 928).

*Imp(eratori) Ca[es(ari)] / Flauio / Claudio / Constantio / Pio, nob(ilissimo) Caes(ari), / diui Constanti / Pii Aug(usti) nepoti, / XIII.*

« À l'Empereur César Flavius Claudius Constance Pius, très noble César, petit-fils du divin Constance Pius Auguste. Treize milles. »

Ce milliaire dédié à Constance Galle César peut être daté de 353-354.

### 74. CHAPELLE SAINT-ALBAN À BRON

À l'angle d'un champ, près de la chapelle Saint-Alban de Bron (à proximité de l'actuel hôpital Edouard-Herriot), du côté nord, au bord du chemin, découvert en 1875.

Morceau de colonne réutilisée en milliaire ; brisé dans sa partie supérieure.

Hauteur : 0,50 m (visibles) ; diamètre : 0,45 m.

(Allmer, Terrebase, 1875-1876, vol. 1, p. 170, n° 50 et atlas, pl. 30-4, n° 234-21 ; *CIL*, XII, 5539 ; König, 1970, n° 107 ; Chapotat, 1973, p. 58 ; Pelletier, 1974, n° D ; *CIL*, XVII, 2, 145 ; Bertrand, 2001, n° 29 ; *ILN*, Vienne, 931.

----- / [---]AX[---]AV[---] / -----

75. « À LA GUILLOTIÈRE », découvert peu avant 1738, puis transféré à Paris, où il est signalé dès 1739. À la

Bibliothèque nationale, puis au musée d'Archéologie nationale de Saint-Germain-en-Laye.

Petit autel à base et couronnement moulurés.

Hauteur : 57 cm ; largeur : 28 cm ; épaisseur : 23 cm.

Champ épigraphique : 23 cm x 19 cm ; hauteur des lettres : 2,8 cm à 1,5 cm. *Ascia* gravée l. 1 entre D et M.

(A. L., de l'Académie de Lyon, *Mémoires de Trévoux*, juillet 1738, p. 1391 ; Maffei, 1739, p. 137 ; Boissieu, 1846-1854, p. 328-329 ; Comarmond, 1846-1854, p. 448, n° 102 ; Allmer, Dissard, 1888-1893, vol. 1, p. 376 ; *CIL*, XIII, 1872 ; Reinach, 1917, p. 228 ; Bérard, 2000, n° 48). *D(iis) M(anibus) / et quieti aetern(ae) / Maximi. Caluonius Belli/us, mil(es) leg(ionis) XXII, / et Lutea mater / Maximo fil(io), / qui uixit an/no uno, m(ensibus) X, d(iebus) / IIII, p(onendum) c(urauerunt) et sub / ascia ded(icauerunt).*

« Aux dieux Mânes et au repos éternel de Maximus. Caluonius Bellius, soldat de la XXII<sup>e</sup> légion, et Lutea, sa mère, ont fait élever [ce monument] à leur fils Maximus, qui a vécu 1 an, 10 mois et 4 jours, et l'ont dédié sous l'*ascia*. »

Cet autel de petite taille était destiné à un tout jeune enfant, Maximus, mort avant l'âge de 2 ans. Son père, soldat de la XXII<sup>e</sup> légion de Mayence, servait probablement dans le détachement fourni par l'unité à la garnison de Lyon. Il porte un gentilice jusqu'à présent unique, mais qui a des parallèles assez proches en Italie et dans les régions celtiques (*OPEL*, II, p. 27), et un *cognomen* qui est plus nettement caractéristique des provinces de Gaule et de Germanie : plutôt que *Belli/us* (A. L. ; Boissieu, 1846-1854) ou *Belli[c]/us*

(Hirschfeld, *CIL* ; *OPEL*, I, p. 285), on peut lire *Belli/us*, qui trouve quelques parallèles, notamment en Germanie supérieure (*CIL*, XIII, 6159 ; *OPEL*, I, p. 286), dont pourrait être originaire ce soldat de la légion de Mayence. La mère porte un nom lui aussi connu sous diverses formes dans les régions celtiques, *Lutea* (Delamarre, 2003, p. 212 ; *OPEL*, III, p. 40). Comme il s'agit d'un nom unique, on peut penser qu'elle était pérégrine, et que le fils, issu d'un mariage illégitime, l'était aussi ; mais il est toutefois possible que l'on n'ait pas jugé utile d'indiquer un gentilice pour un enfant mort aussi jeune.

Date : fin du II<sup>e</sup> s. (197)-première moitié du III<sup>e</sup> s. (formulaire).

#### **Hors plan (vers le sud)**

- *Station Gerland-Debourg*  
Diagnostic 1996 : 6 m<sup>2</sup> sondés (Coquidé, Franc).  
Tuiles, scories, céramique du XIX<sup>e</sup> s.
- *Station Jean-Jaurès*  
Diagnostic 1997 : 18 m<sup>2</sup> sondés (Coquidé, Franc).  
Un paléochenal médiéval.
- *Square Galtier*  
Diagnostic négatif 1995 : 35 m<sup>2</sup> sondés (Ramponi, Bonnet).
- *ZAC Porte-Ampère*  
Diagnostic 2000 (Joly).  
Vestiges d'habitat du Bronze final I-IIa.