



**HAL**  
open science

## Le mausolée de Cucuron (Vaucluse), 2e partie: le lit funéraire à décor d'os de la tombe no 1

Jean-Claude Béal

► **To cite this version:**

Jean-Claude Béal. Le mausolée de Cucuron (Vaucluse), 2e partie: le lit funéraire à décor d'os de la tombe no 1. Gallia - Fouilles et monuments archéologiques en France métropolitaine, 1991, 48, pp.285-317. 10.3406/galia.1991.2922 . hal-01915322

**HAL Id: hal-01915322**

**<https://hal.science/hal-01915322>**

Submitted on 19 Jan 2020

**HAL** is a multi-disciplinary open access archive for the deposit and dissemination of scientific research documents, whether they are published or not. The documents may come from teaching and research institutions in France or abroad, or from public or private research centers.

L'archive ouverte pluridisciplinaire **HAL**, est destinée au dépôt et à la diffusion de documents scientifiques de niveau recherche, publiés ou non, émanant des établissements d'enseignement et de recherche français ou étrangers, des laboratoires publics ou privés.



Distributed under a Creative Commons Attribution - NonCommercial - NoDerivatives 4.0 International License

# Le mausolée de Cucuron (Vaucluse)

## 2<sup>e</sup> partie

### Le lit funéraire à décor d'os de la tombe n° 1

par Jean-Claude BÉAL \*



Parmi les objets découverts dans le mausolée de Cucuron figurent 4 000 fragments d'os sculptés. L'examen montre qu'ils formaient le décor d'un lit funéraire dont on peut reconstituer partiellement l'aspect. Ce riche décor associe des thèmes végétaux et dionysiaques à des thèmes nilotiques et militaires.

Ce lit, datable de la fin du 1<sup>er</sup> s. avant notre ère ou du début du 1<sup>er</sup> s. de notre ère est un des témoins, en Gaule, d'une utilisation plus largement attestée ailleurs, en Italie notamment, d'un lit funéraire dans les incinérations antiques.

*Some 4 000 fragments of carved bones could be found among the objects that have been discovered in the mausoleum at Cucuron. A close examination shows that they originally formed the ornament for a funeral bed whose aspect can partly be restored. This rich ornament combines vegetal or dionysiac themes with nilotic and military ones.*

*The bed, which can be dated from the end of the 1st century B.C. or the early 1st century A.D., testifies to the use in Gaul—as it has been ascertained elsewhere and notably in Italy—of a funeral bed in ancient graves designed for cremation.*

Mots clés : tabletterie, os travaillé, lit, meuble, tombe, incinération, décor funéraire, Bacchus, Amours, 1<sup>er</sup> s. avant notre ère - 1<sup>er</sup> s. de notre ère, Cucuron, Vaucluse.

---

\* J.-Cl. Béal, Maître de conférences à l'Université Louis-Lumière Lyon II, 8, rue Jules-Massenet, 42420 Lorette. Cet article constitue la seconde partie de la publication du mausolée de Cucuron, cf. G. HALLIER, R. GUÉRY, H. LAVAGNE, J. GASCOU, Le mausolée de Cucuron (Vaucluse), *Gallia*, 47, 1990, p. 145-202.

Parmi le matériel recueilli lors de la fouille du mausolée de Cucuron, un lot de plus de quatre mille fragments d'os, tournés ou sculptés, attire particulièrement l'attention. Ils proviennent de la tombe à incinération n° 1, qui contenait en outre une lampe à huile, une urne en verre, renfermant principalement les cendres du défunt, et plusieurs centaines de clous de fer. L'ensemble du mobilier avait été enfoui dans la fosse après crémation du cadavre sur un bûcher funèbre. Ces fragments sont très généralement brûlés et déformés ; les plus gros d'entre eux ont volé en éclats sous l'effet de la chaleur et il est très vraisemblable qu'un certain nombre a échappé au pieux balayage par lequel les parents du défunt ont rassemblé, avant de les enfouir, les restes du mort et de son mobilier funéraire.

L'identification de ce lot comme décor d'un lit de bois repose sur plusieurs éléments :

- l'existence, d'abord, d'autres lits funéraires à décor d'os<sup>1</sup> ;
- l'identification, parmi les fragments, d'éléments (motifs nos 2 à 21) qui ne peuvent appartenir qu'à des pieds de meubles ;
- la certitude acquise, par l'examen détaillé des fragments qui ornent les pieds, et celui de leurs traces spécifiques de fabrication, qu'ils ne permettent de restituer qu'un seul meuble, à quatre pieds ;
- l'impossibilité où l'on serait de placer l'important décor figuré sur un autre meuble, de moindre volume, un fauteuil par exemple<sup>2</sup>.

1 Les deux études fondamentales aujourd'hui sur ce sujet sont : R. V. NICHOLLS, *A Roman Couch in Cambridge, Archaeologia or Miscellaneous tracts relating to Antiquity*, CVI, 1974, p. 1-32, pl. I-X ; C. LETTA, *Due letti funerari in osso dal centro italico-romano della valle d'Amplero (Abruzzo), Monumenti Antichi, serie miscellanea*, vol. III-3, 1984, p. 67-115, pl. I-IX, avec toute la bibliographie antérieure ; nous renverrons pour notre part à la liste des 186 lits et fragments de lits établie par C. Letta, ainsi qu'à sa numérotation. Pour la France, on verra J.-Cl. BÉAL, *Éléments en os de lits gallo-romains*, *DAM*, 9, 1986, p. 111-117, et I. BÉRAUD et Ch. GÉBARA, *Les lits funéraires de la nécropole gallo-romaine de Saint-Lambert (Fréjus)*, *RAN*, 19, 1986, p. 183-210.

2 On sait, par les textes surtout, que d'autres meubles pouvaient porter un décor d'ivoire : voir *Dictionnaire des antiquités grecques et romaines*, article *Ebur* (A. Jacob). Des pieds de sièges et de lits en ivoire sont connus dans l'Orient hellénistique : voir P. BERNARD, *Sièges et lits d'ivoire d'époque hellénistique en Asie Centrale, Syria*, XLVII, 1970, p. 327-343 par exemple. Des coffrets à décor d'os ou d'ivoire sont connus jusqu'en Gaule : voir G. FOUET et M. LABROUSSE, *Ivoires romains trouvés à Saint-Loup de Comminges (Haute-Garonne), Monuments Piot*, 1951, p. 117-129, ou G. FOUET, *La villa gallo-romaine de Montmaurin (Haute-Garonne)*, 20<sup>e</sup> suppl. à *Gallia*.

Ce type de lit à décor d'os comporte un cadre rectangulaire de bois, où des planches placées sur leur chant forment un bandeau décoré, quatre pieds de bois autour d'une tige centrale de fer, également décorés, et généralement, des accoudoirs, les *fulcra*<sup>3</sup>. Le décor d'os est plaqué, collé<sup>4</sup> sur les surfaces planes ; pour les pieds, on achevait sans doute de les tourner après avoir collé les plaquettes qui en composent le décor sur leur support de bois<sup>5</sup>.

### MÉTHODE D'ÉTUDE ET PROBLÈMES DE RESTITUTION

Depuis la découverte du mausolée en 1970, ces fragments ont intrigué les chercheurs<sup>6</sup>. Un certain nombre de remontages, parfois hasardeux, sont dus à A. Dumoulin, alors conservateur départemental du Vaucluse ; le travail a été poursuivi par M. L. Lambert, de Cucuron, tandis que l'énorme inventaire et la numérotation des fragments étaient menés à bien par M<sup>lle</sup> Pagni.

Pour étudier ce matériel, nous avons choisi d'attribuer un numéro à chaque type de fragment et d'en faire la description séparément. Les indications « hauteur » et « longueur » sont données par rapport à la position attribuée au type de pièce dans la restitu-

1969, rééd. 1983, p. 184, pl. LIX. Rien ne garantit au contraire que les plaques arquées découvertes principalement aux Bolards, soient des décors de portes, de coffres, ou de fauteuils : voir E. THEVENOT, *La station antique des Bolards à Nuits-Saint-Georges (Côte-d'Or), Gallia*, VI, 1948, p. 324, et *Le cycle de la Matière, l'Os*, catalogue collectif d'exposition sous la direction de M. C. Sautot, Dijon, 1978, n° 173, p. 47, pl. XXI, nos 1-2, pl. XXII, nos 1, 8.

3 Sur les divers types de lits, avec ou sans *fulcra*, voir G. M. A. RICHTER, *The Furniture of the Greeks, Etruscans and Romans*, Londres, 1966, p. 105 sq. et, plus récemment, St. STEINGRÄBER, *Etruskische Möbel*, Rome, 1973, p. 7-22. Sur les *fulcra*, on dispose désormais d'une étude de synthèse : voir S. FAUST, *Fulcra, Figürlicher und ornamentaler Schmuck an antiken Betten*, Mayence, 1989.

4 Seul un Amour du motif n° 29 porte encore en place, entre la nuque et l'aile, un petit clou qui servait à le fixer sur son support de bois ; nous n'en avons pas retrouvé d'autre dans le matériel métallique recueilli dans la tombe ; il doit s'agir d'une réparation maladroite. Les chevilles d'os n° 58 ont pu, quant à elles, assurer le montage de certains motifs, les nos 22a et 40 par exemple, qui sont perforés : encore n'en avons-nous retrouvé qu'une douzaine au maximum.

5 Même remarque dans R. V. NICHOLLS, *A Roman Couch...*, *op. cit.*, p. 9-11.

6 Voir Fr. SALVIAT, *Informations archéologiques, Circonscription de Provence, Gallia*, 30, 1972, p. 536-538, « nombreux fragments d'os sculptés, provenant sans doute du décor d'un coffret de bois » ; — L. LAMBERT, *Le mausolée de Cucuron*, Apt, 1982, s.p., « placage sur un ou plusieurs objets en bois ».

tion; nous avons dû distinguer, pour les éléments cupuliformes (nos 2, 3, 4, 8, 10, 13, 14, 16, 18), la longueur des pièces de leur hauteur dans la restitution; les largeurs, peu significatives pour ces séries, sont négligées au profit du diamètre des cupules que leur assemblage permet de former. Les dimensions proposées en italiques sont approximatives, quoique nous nous soyons efforcé de les prendre sur les exemplaires les moins incomplets et les moins déformés. Nous avons fait le comptage du nombre minimal de pièces de chaque type, et vérifié, notamment pour les éléments de pieds, que, dans le schéma de restitution proposé, le nombre d'éléments conservés n'outrepasait pas ce qui était nécessaire au remontage. On trouvera donc, pour ces éléments, une indication sur la proportion d'éléments conservés, exprimée par rapport à un cercle de 360°. Les conditions mêmes de l'incinération et de la mise en terre des vestiges suffisent à justifier qu'on puisse avoir moins de pièces qu'il n'en faudrait pour remonter le lit. En outre, l'examen à la loupe a permis parfois d'isoler dans un type certains objets qui présentaient des particularités de tournage (stries plus ou moins marquées, dérapage...) ou de dimensions, qui permettaient de les attribuer à un même pied. L'analyse, cependant, n'a pu être poussée plus loin.

Pour les éléments à décor figuré, certains remontages partiels sont possibles (attribution des types nos 22a à 22b au motif du cheval galopant par exemple); mais le fait même que le décor était collé sur son support de bois, et qu'il n'y a donc aucune connexion entre les motifs, interdit de proposer une restitution. Aussi avons-nous groupé, autant que possible, les éléments autour de quelques thèmes décoratifs, pour la commodité de la description. Seules peuvent être données quelques indications générales sur la disposition probable des motifs.

Vu l'état des vestiges retrouvés, toute tentative pour remonter le lit lui-même, ou une partie, comme cela a pu être fait dans d'autres cas<sup>7</sup>, était d'avance vouée à l'échec. Nous nous sommes efforcé de proposer la restitution graphique de ce qui pouvait l'être: les pieds. Encore avons-nous conscience de la valeur relative de ce document, dans la mesure où les dimensions, sur lesquelles il est fondé, ne peuvent être prises avec une absolue précision. Nous essaierons, dans la description, de justifier nos choix et d'indiquer les certitudes.

7 Voir les lits nos 42 de Cambridge, 69-116 de New York, 75 et 76 d'Ancône, 89 d'Amplero, 97 de Norcia, 105-106 d'Orvieto, par exemple, dans la liste des lits de C. LETTA, *Due letti ... op. cit.*, p. 95-112.

## LE PIED

### Description des éléments de pied à décor non figuré

Les dimensions en italiques sont approximatives.

1 Rosace. Diamètre : *48 mm*; hauteur : 4-6 mm. Face supérieure : mamelon central pointé, zone bombée et moulure près de la périphérie; tranche droite; face inférieure non pointée, dont la partie centrale est simplement dressée, alors que la périphérie, où un ressaut est ménagé, est tournée. Deux rosaces au moins (fig. 1, n° 1).

2 Élément cupuliforme. Diamètre : *90 mm*; hauteur : 13 mm. Moulure large d'emboîtement à la partie supérieure. Le profil comporte une zone bombée entre moulures; la face interne est, comme pour tous les éléments cupuliformes, dressée à la râpe; la base est aplatée (fig. 1, n° 2). On distingue deux groupes.

2a La moulure d'emboîtement est rectiligne : 350°.

2b La moulure d'emboîtement est subdivisée par de faibles gorges intermédiaires dues à un tournage défectueux : 350°.

3 Élément cupuliforme. Diamètre : *90 mm*; hauteur : 13 mm. Moulure large d'emboîtement à la partie supérieure; la surface est ensuite légèrement galbée. La face inférieure est, comme pour tous les éléments cupuliformes, dressée à la râpe (fig. 1, n° 3). On distingue trois groupes.

3a Moulure de 4 mm; trois stries de tournage marquées à la périphérie; 150°.

3b Moulure large de 6-7 mm; 360°.

3c Moulure de 4 mm, avec traces de broutage; une strie de tournage marquée près d'elle; 100°.

Les éléments appartiennent donc au moins à trois pieds différents; un petit lot d'objets trop fragmentés ne peut, en outre, être attribué à l'un des groupes.

4 Élément cupuliforme. Diamètre : *90 mm*; hauteur : 13 mm. Profil analogue à celui de l'élément n° 2; 450° (fig. 1, n° 4).

5 Élément tronconique. Diamètre : *60 mm*; hauteur : *28 mm*. L'élément est formé d'une série de plaquettes à tranche droite, surface extérieure lisse et tournée, l'intérieur étant dressé à la râpe. Un ressaut tourné est ménagé à l'intérieur, du côté de la base droite. L'ensemble des plaquettes ne forme pas plus de quatre circonférences (fig. 1, n° 5).

6 Nous avons supposé ici l'existence d'un réducteur de diamètre qui peut avoir la forme d'un anneau à

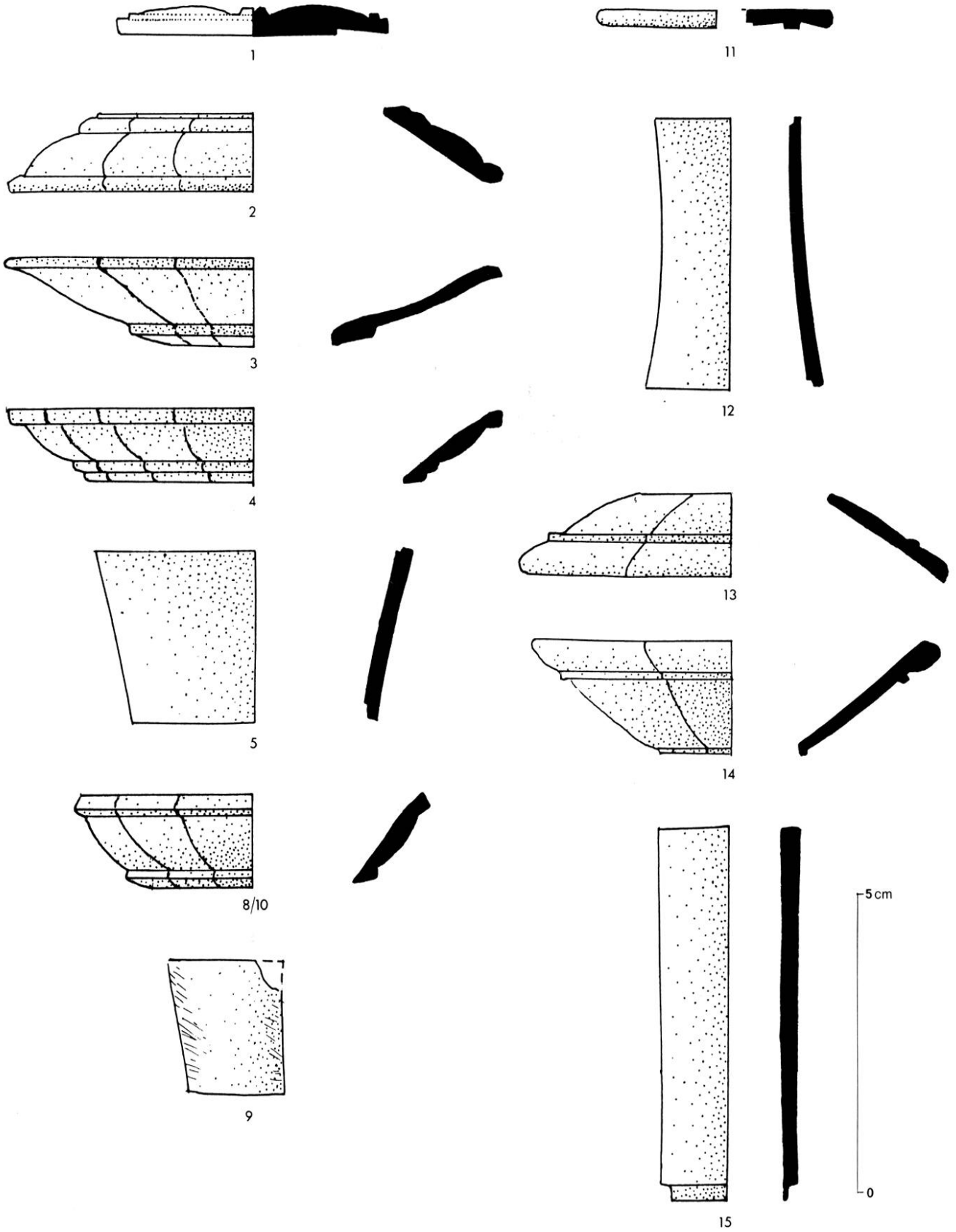


Fig. 1 — Éléments nos 1 à 5 et 8 à 15 du pied.

profil biconcave, comme c'est souvent le cas, et qui aurait disparu<sup>8</sup>. Une rondelle semblable à notre élément n° 11 remplirait le même office.

7 Support du décor figuré. Le décor figuré, sur la nature duquel nous reviendrons, était plaqué sur un élément allongé, creux, dont la surface extérieure était dressée par facettes. En raison même de leur volume, ces éléments ont volé en éclats au moment de l'incinération, aucun d'eux n'est actuellement complet. Hauteur supérieure à 74 mm (longueur actuelle du plus grand élément); diamètre : 32 mm. Le nombre actuel des éléments est supérieur à quatre, ce qui confirme que l'ensemble du support pouvait être obtenu par la jonction d'éléments de tailles diverses. Dans la restitution, nous avons proposé une longueur minimale de 114 mm, qui permet de placer sur le support la plus longue des feuilles (n° 52) qui doivent faire partie du décor figuré du pied.

8 Élément cupuliforme. Diamètre : 65 mm ; hauteur : 15 mm. Les plaquettes ont les tranches latérales droites ; la surface externe comporte un bourrelet anguleux, une zone bombée et une moulure large (fig. 1, n° 8/10). On distingue trois groupes.

8a Nombreuses stries de tournage sur la moulure large, la zone bombée est longue de 11,5 mm ; 450°.

8b Le profil ne se distingue de celui de 8a que par la présence d'un ressaut dans la moulure large ; 350°.

8c La zone bombée est large de 13 mm environ, le ressaut de la moulure est moins net que dans 8b ; la base du bourrelet est aplatie ; 360°.

L'ensemble ne forme pas plus de quatre circonférences.

9 Plaquette verticale. Hauteur : 23 mm. Les tranches sont droites, les deux faces sont travaillées à la râpe. Les plaquettes semblent légèrement bombées. Environ 35 plaquettes, pouvant former moins de quatre circonférences de 65 mm de diamètre (fig. 1, n° 9).

8 Voir par exemple R. V. NICHOLLS, *A Roman Couch ... op. cit.*, élément A 4, p. 4 et fig. 1 ; — C. LETTA, *Due letti ... op. cit.*, élément A 13, p. 72, fig. 3 ; — J.-Cl. BÉAL, *Éléments ... op. cit.*, n°s 4 et 7, p. 112, fig. 3 et 5, n°s 20 et 22, p. 114-115, fig. 7 et 8 ; — I. BÉRAUD et Ch. GÉBARA, *Les lits funéraires ... op. cit.*, A 29, fig. 6, n° 5, ou encore A. PASQUI, *Di un antico letto di osso scoperto in una tomba di Norcia, Monumenti antichi pubblicati dall' Accademia dei Lincei* I, 1890, p. 237-245, pl. II.

10 En tenant compte du fait que l'élément n° 8 était conservé en quantité assez considérable et que les critères permettant de distinguer les sous-groupes n'étaient pas suffisants, il nous paraît possible que ce motif ait formé non pas une, mais deux coupoles (fig. 1, n°s 8/10).

11 Rondelle moulurée. Diamètre : 43 mm. La rondelle, plane sur une face et moulurée sur l'autre, présente un trou central. Au moins quatre exemplaires (fig. 1, n° 11).

12 Élément tubulaire. Diamètre : 26 mm ; hauteur : 45 mm. Les plaquettes qui forment cet élément ont des tranches droites, et un ressaut à chaque base. Quatre circonférences (fig. 1, n° 12).

13 Élément cupuliforme. Diamètre : 75 mm ; hauteur : 15 mm. Les plaquettes comportent une zone bombée, une moulure et un bourrelet périphérique (fig. 1, n° 13). On distingue quatre groupes.

13a Une strie de tournage à côté de la moulure ; bourrelet large de 5,9 mm ; 350°.

13b Le bourrelet est large de 7 mm ; 360°.

13c La moulure a un profil en escalier dû à une maladresse de tournage ; 180°.

13d Le bourrelet est très large ; 180°.

14 Élément cupuliforme. Diamètre : 75 mm ; hauteur : 19 mm. Le profil ne diffère de celui du n° 13 que par la moulure qui renforce la base (fig. 1, n° 14). On distingue quatre groupes.

14a Moulure large de 2 mm. Zone bombée large de 18,5 mm. Bourrelet large de 7 mm ; 360°.

14b Les largeurs sont respectivement de 3,19 et 8 mm ; 90°.

14c Largeurs : 3,2, 16, 7,5 mm. La moulure de la base est biseautée, l'autre a deux étages ; 100°.

14d Largeurs : 3,5, 17, 7,5 mm. La moulure de la base est biseautée ; 270°.

15 Élément tubulaire. Diamètre : 25 mm ; hauteur : 63 mm. L'élément est formé de plaquettes à tranches droites et surface extérieure lisse et tournée, dont l'une des bases présente un ressaut externe. L'ensemble des plaquettes forme au moins trois circonférences (fig. 1, n° 15).

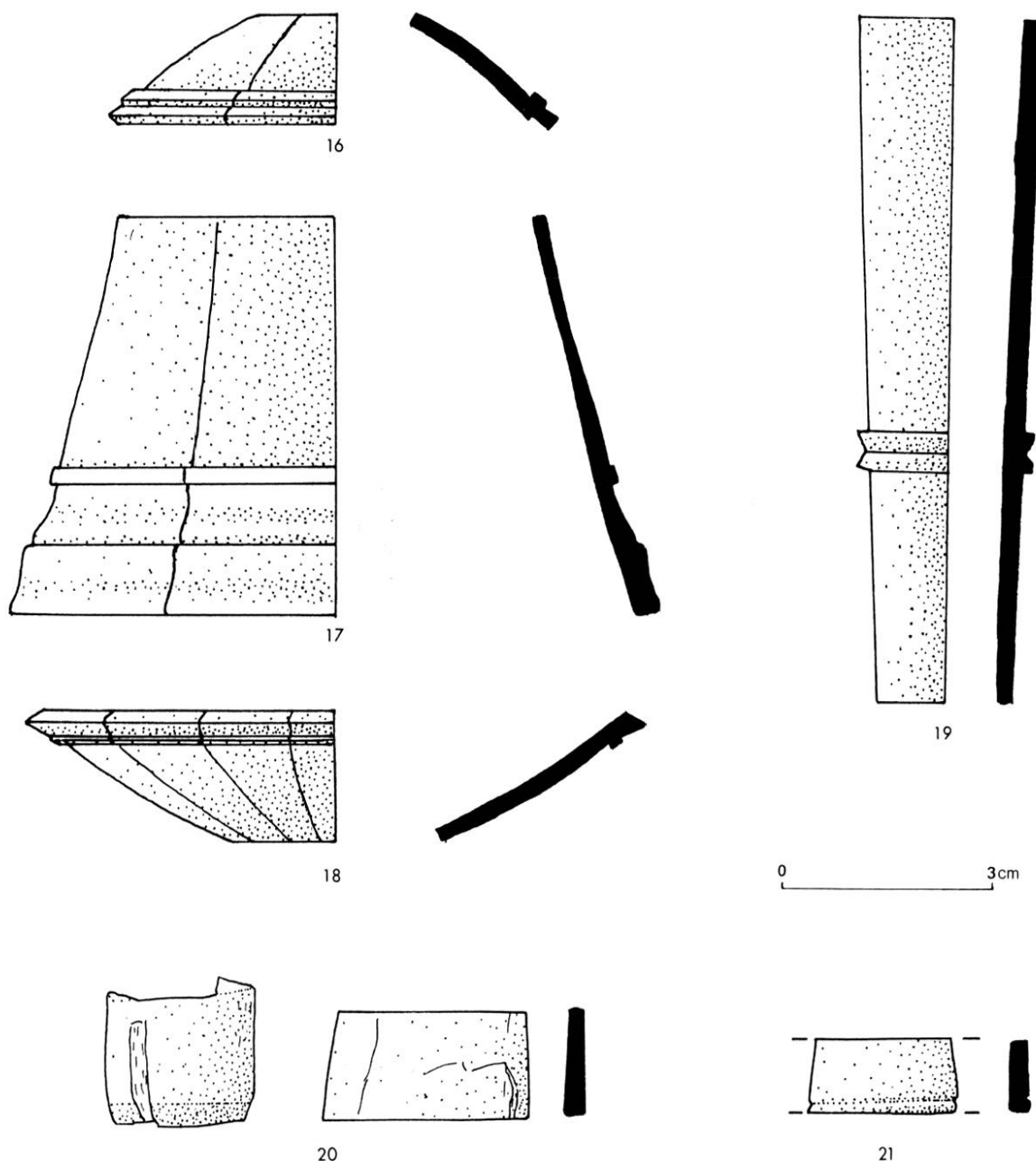


Fig. 2 — Éléments nos 16 à 21 du pied.

16 Élément cupuliforme. Diamètre : 65 mm ; hauteur : 14 mm. Les plaquettes ont des tranches droites ; la surface extérieure comporte une surface bombée et un listel périphérique ; sur la face interne, ressaut périphérique tourné, plus ou moins marqué. L'ensemble ne forme pas plus de quatre circonférences (fig. 2, n° 16).

17 Élément tronconique. Diamètre : 90 mm ; hauteur : 55 mm. La base large est moulurée, le reste est lisse (fig. 2, n° 17). On distingue quatre groupes.

17a Deux moulures larges concaves (8,5 et 8,2 mm) ; une gorge due à un tournage défectueux, puis un listel (2 mm) ; hauteur totale : 52 mm ; 360°.

17b Pas de gorge, listel plus large (2,4 mm) ; 190°.

17c Moulures concaves plus larges (9,5 et 9 mm) ; deux gorges avant le listel ; 270°.

17d Moulures plus étroites (8 et 7,5 mm) et gorge avant le listel, qui est biseautée ; 380°. L'excédent de vingt degrés peut tenir à une sous-estima-

tion du diamètre ou à la difficulté de ventiler les plaques dans les sous-groupes; il ne représente guère qu'une plaquette complète et ne remet pas l'ensemble en cause.

**18** Élément cupuliforme. Diamètre : 90 mm ; hauteur : 19 mm. Profil analogue à celui du n° 16 (fig. 2, n° 18). On distingue quatre groupes.

**18a** Entre le listel et le bord extérieur : 3,7 mm. Ressaut interne faible : 4 mm ; 320°.

**18b** Largeurs : 4,2 et 1 mm ; 360°.

**18c** Largeurs : 5,5 et 3 mm ; 290°.

**18d** Largeurs : 5,7 et 3,5 mm ; 220°.

**19** Élément tubulaire. Diamètre : 27 mm ; hauteur : 92 mm. Plaquettes longues, très dégradées, formant quatre éléments sans doute tronconiques. Tranches droites, moulures en M sous la mi-hauteur (fig. 2, n° 19). On distingue deux groupes.

**19a** La moulure est à 33 mm de la base inférieure.

**19b** Elle est à 30 mm de cette même base.

D'autres fragments ne peuvent être attribués à aucun groupe précis; l'ensemble ne forme pas plus de quatre circonférences.

**20** Anneaux (fig. 2, n° 20). On distingue deux groupes.

**20a** Hauteur : 18 mm ; diamètre : 21 mm. L'une des bases est biseautée. Trois anneaux au moins.

**20b** Hauteur : 14-19 mm ; diamètre : 28 mm. Deux exemplaires.

**21** Anneaux. Diamètre : 28 mm ; hauteur : 10 mm. L'anneau présente une moulure fine à l'une des bases. Trois exemplaires au moins (fig. 2, n° 21).

### Restitution du profil du pied (fig. 3)

On pourra trouver que l'entreprise de restitution graphique est téméraire et nous n'avons pas caché que, parfois, notre propre méthode de travail mettait en évidence des difficultés que nous n'avons pas crues, cependant, insurmontables (voir par exemple le problème d'identification et de comptage des éléments nos 8/10 et 17d). Nous voudrions, en tout état de cause, présenter les réflexions qui sous-tendent cette restitution et insister sur quelques points qui ne nous paraissent pas contestables et serviront de base à l'analyse.

Pour cette restitution, nous avons tenu compte à la fois des remarques de R.V. Nicholls et de C. Letta, à propos des lits de Cambridge et

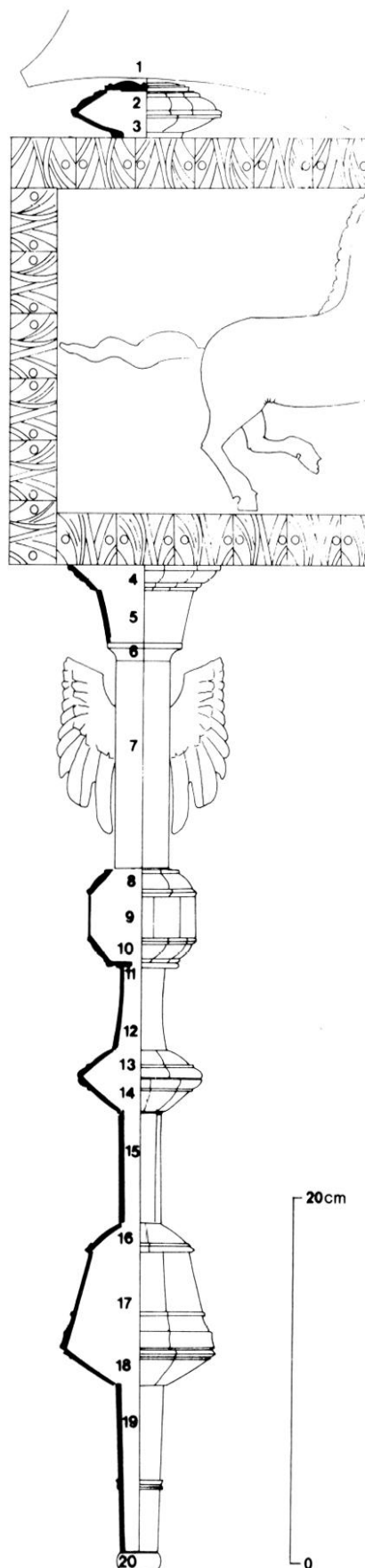


Fig. 3 — Restitution du pied du lit de Cucuron.



d'Amplero<sup>9</sup>, et des contraintes de formats et de disposition qu'imposent les éléments que nous venons de décrire.

Nous savons que le lit doit comporter :

- un cabochon au-dessus du châssis (élément A11 de R. V. Nicholls, A17-19 de C. Letta);
- une extrémité élargie en chapiteau sous le châssis (élément A10 de R. V. Nicholls, A13-16 de C. Letta);
- un décor figuré (élément A8 de R. V. Nicholls, A10 de C. Letta);
- des volumes (sphères plus ou moins aplaties, cloches, etc.) ornant le pied à des hauteurs variables (éléments A3, A5, A7 de R. V. Nicholls, A3 à 8 de C. Letta);
- une extrémité inférieure amincie (élément A2 de R. V. Nicholls, et de C. Letta).

L'examen de nos fragments montre que nos volumes doivent se répartir en trois masses, séparées par les éléments tubulaires nos 12, 15 et 19. L'élément n° 19, par sa longueur et sa moulure, est caractéristique de l'extrémité inférieure des pieds. On le retrouve par exemple sur le lit de Cambridge (n° 42 de la liste de C. Letta), sur celui d'Amplero (n° 89), sur un lit de Norcia (n° 97), sur un autre de *Vindonissa* (n° 125), comme dans le lit de la tombe n° 87 de Saint-Lambert à Fréjus. Il pouvait y avoir au-delà un renfort sous forme d'anneau (voir par exemple les éléments nos 20-21) avant le renflement terminal de la tige métallique, si elle existait, ou avant un taquet de bois tourné, qui suffisait à isoler le placage d'os du frottement sur le sol.

L'élément n° 17, bien qu'il ne porte aucun décor et ne soit pas galbé comme c'est généralement le cas, nous paraît être la partie essentielle d'un motif en cloche toujours présent, selon C. Letta<sup>10</sup>, au-dessus de l'extrémité fusiforme du pied. Le même profil non galbé est attesté, avec un décor d'Amour, sur le lit

n° 34 d'Ostie, avec un décor végétal, sur le lit n° 42 de *Vindonissa* et sur les fragments de lit d'Orange et Draguignan<sup>11</sup>, sans décor, comme à Cucuron, sur le lit n° 18 de Narbonne et, avec un profil concave, sur le lit de la tombe n° 87 de Saint-Lambert. Les décors, en outre, interdisent de monter cet élément avec son diamètre le plus large vers le haut, pour en faire, par exemple, le chapiteau supérieur du pied, comme le proposent les auteurs de la restitution de Saint-Lambert. Il convient dès lors de compléter le n° 17 avec des éléments cupuliformes de diamètre adéquat : à l'extrémité inférieure, il faut éliminer les éléments nos 2 et 4, dont le petit diamètre ne permet pas de l'adapter sur le tube terminal n° 19, comme le n° 3, dont la moulure large d'emboîtement ne se justifierait pas. L'élément n° 18, au contraire, s'adapte parfaitement. Le même raisonnement conduit à préférer le n° 16 aux éléments nos 8/10, de diamètre maximal identique. De plus, les profils des éléments nos 16 et 18, analogues l'un à l'autre, sont proches aussi de celui du n° 17 par la présence commune du listel (fig. 4).

Si l'on considère que nous ne disposons pas, dans le lot du matériel, de plaquettes trapézoïdales susceptibles de remplir la même fonction que le n° 17 en réduisant le diamètre d'un volume décoratif entre son élément supérieur et son élément inférieur, on ne peut qu'apparier les éléments nos 13 et 14, dont les profils sont voisins l'un de l'autre, comme les nos 8 et 10. L'existence de moulures larges sur ces derniers éléments amène à les placer entre des éléments eux-mêmes larges, auxquels ils sont tangents : le support du décor figuré n° 7 d'une part, et le réducteur de diamètre n° 11 d'autre part. Nous avons en outre placé entre les nos 8 et 10 les plaquettes verticales n° 9, qui pourraient à la rigueur équiper aussi bien le volume formé par la réunion des nos 13 et 14.

Ce dernier, en tout cas, prend obligatoirement sa place, relié au réducteur n° 11 par le tube n° 12, dont les ressauts internes nous paraissent trop réduits pour permettre un emboîtement efficace, relié aussi au volume nos 16-18 par le tube n° 15, dont le fort ressaut externe s'emboîte dans la moulure qui court à la base de l'élément n° 14.

Au-dessus du décor figuré, l'élément supposé n° 6 peut être tangent à l'élément tronconique n° 5, ou s'engager dans son ressaut interne ; le chapiteau élargi qui couronne l'ensemble sous le châssis ne peut

9 Voir R. V. NICHOLLS, *A Roman Couch...*, *op. cit.* ; — C. LETTA, *Due letti...*, *op. cit.* La restitution du pied de lit de la tombe n° 87 de Saint-Lambert est, de l'aveu de ses auteurs mêmes, « hypothétique » et « à considérer avec la plus grande prudence » ; elle doit beaucoup aux sources précédentes : voir I. BÉRAUD et Ch. GÉBARA, *Les lits funéraires...*, *op. cit.*, p. 202-203, fig. 14.

10 Voir C. LETTA, *Due letti...*, *op. cit.*, élément A 3, p. 77, où l'auteur précise que cet élément caractéristique apparaît sur les lits de bronze dès le III<sup>e</sup> s. avant notre ère ; il le reconnaît aussi sur le lit de Cambridge n° 42, et nous pensons pour notre part que les fragments qu'il identifie comme appartenant à des « cylindres figurés » de type II (p. 86) associés à un autre, de type I, occupent en fait la place de notre élément n° 17.

11 Voir J.-Cl. BÉAL, *Éléments...*, *op. cit.*, n° 19, p. 114, fig. 7, et p. 115.






PROFILS	DIAMETRE MAXIMAL		
	90mm	75mm	65mm
 A	n° 2,4		n° 8/10
 B		n° 13,14	
 C	n° 18		n° 16
 D	n° 3		
 E	n° 17		

Fig. 4 — Schéma récapitulatif des profils des éléments cupuliformes.

qu'être un des éléments restants, n°s 2, 3, 4 : le diamètre étroit du n° 3 lui interdit d'être tangent au n° 5, comme à la rondelle supérieure n° 1, celui du n° 4 ne peut convenir à la rondelle n° 1, mais convient au n° 5.

Le cabochon placé sur le châssis est donc constitué des éléments restants, les coupes n°s 3 et 2, la rondelle n° 1.

La hauteur obtenue au terme de ce remontage est de 54 cm environ sous le châssis, de 80,5 cm au

sommet du cabochon, en raison d'un châssis de 23,5 cm de hauteur, dont nous verrons plus loin ce qui l'impose.

Des lits d'Aielli, n°s 19-20, on connaît notamment l'une des tiges de fer qui équipaient les pieds, haute de 45,5 cm ; le même objet mesure 52 cm sur le lit de Pianella, n° 85, 82 cm sur un autre lit d'Aielli (n° 87), 67 cm sur un lit d'Ancône (n° 75). Les restitutions de A. Pasqui pour les lits de Norcia aboutissent, pour les pieds seuls, à une hauteur de 56,5 cm (lit n° 97) et 47 cm (lit n° 98) ; celle de R. Nicholls, pour le lit n° 42 de Cambridge, donne une hauteur de 60 cm au-dessus du cadre et celle de C. Letta, pour le lit n° 89 d'Amplero, de 52 cm. Notre exemplaire serait donc, si notre restitution est exacte, à placer parmi les lits les plus hauts, mais ne constituerait pas une exception (fig. 16). Les lits de bronze sont généralement plus bas<sup>12</sup> encore que certains puissent atteindre ou dépasser 60 cm<sup>13</sup>. Il est

12 Bien que les dimensions soient difficiles, souvent, à comparer, dans la mesure où elles ne sont pas prises aux mêmes points, on peut retenir les indications suivantes, d'après Ch. BOUBE-PICCOT, *Les Bronzes antiques du Maroc, II, le mobilier*, Tanger, 1975, p. 359-396 (les numéros des lits de bronze sont ceux de l'auteur) :

- n° 2, provenant d'Italie Méridionale, daté du III<sup>e</sup> s. avant notre ère : jambage de 42,6 cm ;
- n°s 3-4, provenant de Priène, daté de la fin du III<sup>e</sup> s. ou du début du II<sup>e</sup> s. : jambage : 49,5 cm ;
- n°s 5-6, même provenance et même datation : jambage de 41,5 cm ;
- n° 12, provenant sans doute d'une tombe indéterminée, daté de la fin du II<sup>e</sup> s. ou du début du I<sup>er</sup> s. avant notre ère : trouvé dans une tombe à « Saint-Alban », selon Ch. Boubé-Piccot, ce matériel aurait, en fait, été acheté dans le commerce d'art, selon ses deux derniers éditeurs : voir G. SEITERLE et A. MUTZ, *Ein hellenistisches Bronzebett im Basler Antikenmuseum, Antike Kunst*, 25, 1982, p. 62-70. La hauteur des pieds, cabochon supérieur compris, est de 66 cm ;

- n° 55, provenant de Pompei, daté du I<sup>er</sup> s. de notre ère ; hauteur du lit : 46 cm ;

- n° 56-57, même provenance et même datation : « II. jusqu'au cadre » : 32 cm et 34 cm ;

- n° 102, provenant d'Amiterne, daté du I<sup>er</sup> s. de notre ère ; hauteur totale du lit : 76 cm, le sommet du cadre devant être vers la mi-hauteur ;

- n° 124, provenant de Jallieu, dans l'Isère : il s'agit en fait de deux lits, dont l'un au moins serait du II<sup>e</sup> s. avant notre ère ; hauteur au sommet du cadre : 55 cm : voir St. BOUCHER, *Les lits grecs en bronze de Bourgoin-Jallieu (Isère), Gallia*, 40, 1982, p. 171-193 ;

- n° 151, de provenance inconnue ; hauteur des jambages : 40 cm.

13 Voir note 12, le lit n° 12 ; — pour St. BOUCHER, un lit trouvé à Canosa (n° 20 de la liste de Boubé-Piccot) atteindrait 60 cm, mais la restitution est contestée.

fort possible que cette hauteur qui, sur notre exemplaire, peut justifier le renforcement du cadre près des angles<sup>14</sup>, tienne à la nécessité de placer du combustible entre les pieds, sous le lit, sans gêner la circulation d'air que demandait une bonne combustion du meuble et du corps qu'il portait<sup>15</sup>. Il faudrait alors considérer notre lit comme exclusivement funéraire<sup>16</sup>.

### LE DÉCOR FIGURÉ DU LIT

#### Description des éléments du décor

22 Cheval au galop. Hauteur : 175 mm environ ; la longueur paraît très variable (plus de 250 mm). Le motif est constitué par l'assemblage d'éléments, dont certains n'ont pu être retrouvés (fig. 5), et qui étaient plaqués sur un support.

22a Aucune tête n'est entière ; le naseau est rendu en fort relief, l'œil est bien souligné, la crinière très relevée sur le crâne. La bouche était ouverte. Deux fragments de mâchoire inférieure ont été retrouvés ; on ne sait s'ils appartenaient à la même plaquette que les parties supérieures conservées. Deux trous perforants sont ménagés à l'arrière de la bouche ; deux autres, non perforants, sont creusés dans l'épaisseur de la plaquette, sur l'arête supérieure du nez. Ils ont pu servir à relier le motif à son support et à d'autres éléments<sup>17</sup>. Il y a au moins

trois têtes tournées vers la gauche et trois autres vers la droite.

22b Deux parties arrière de cou, l'une à droite et l'autre à gauche, ont été identifiées ; la crinière est fournie. Le motif présente une base et deux tranches droites qui prouvent qu'il était ajusté sur d'autres éléments.

22c Parties du corps du cheval. Ces éléments sont des portions d'os longs travaillés et présentent des plats où viennent s'ajuster les autres éléments constituant les chevaux. Ils appartiennent à huit exemplaires.

22d Plaques de corps de cheval, qui s'ajustaient sur le motif précédent. Nous avons cru reconnaître des croupes (d. 1), des départs de pattes antérieures (d. 2) et postérieures (d. 3), parmi d'autres plaques, plus atypiques.

22e Croupes de cheval, sculptées sur des plaquettes épaisses, où un trou perforant permet d'adapter les queues. Trois exemplaires sont conservés.

22f Queues, montées sur le motif précédent ; elles se terminent à une extrémité en un tronc de cône lisse qui s'insère dans le trou du motif 22e. Leur longueur est variable (130 mm au maximum) ; elles ondulent à l'horizontale derrière les chevaux au galop. Trois d'entre elles (et peut-être quatre) appartiennent à des chevaux courant vers la gauche, une (et peut-être deux) à des chevaux courant vers la droite.

22g Pattes antérieures tendues, à la musculature et aux sabots finement sculptés. Le motif présente, à l'extrémité opposée au sabot, une tranche droite qui permet de l'adapter à la plaquette suivante. Trois appartiennent à des chevaux courant à droite et deux autres à des chevaux courant à gauche.

22h Pattes postérieures levées. Deux fragments sont tournés vers la droite, deux autres vers la gauche.

22i Pattes postérieures posées au sol. Trois sont tournées à gauche, et une à droite.

23 Personnage bachique. Hauteur maximale conservée : 78,5 mm ; largeur maximale conservée : 32,5 mm ; la tête n'est conservée dans aucun des cinq cas. Le personnage, debout, est légèrement déhanché ; il porte pour tout vêtement une nébride attachée à l'épaule gauche, qui couvre le flanc droit ; le bras droit pend le long du corps et la main droite est refermée sur un thyrs à décor strié, serré contre le flanc. Contre la poitrine, à gauche, figure un pli sinueux qui peut avoir appartenu à la nébride ; le

14 Voir *supra*, p. 293. Les restaurateurs modernes ont parfois cherché à diminuer la relative fragilité des lits les plus hauts en ajoutant un cadre secondaire de renfort, parfois contesté. C'est le cas, par exemple du lit à décor d'os n° 1 d'Ancone, tel qu'il a été reconstitué en 1902 ; ce cadre secondaire a été enlevé depuis (voir R. V. NICHOLLS, *A Roman Couch...*, *op. cit.*, p. 14). On n'a aucune raison de privilégier une solution de ce type pour le lit de Cucuron.

15 Une enluminure du *Vergilius Valicanus* montre Didon, au moment de son suicide, allongée sur un lit auquel elle a accédé par une rampe, et entre les pieds duquel sont empilées les bûches destinées à son incinération (voir K. WEITZMANN, *Manuscrits gréco-romains et paléochrétiens*, s.l., 1977, pl. 3 = folio 40 r du manuscrit). Le document est à utiliser avec prudence : daté du v<sup>e</sup> s. de notre ère, il est une adaptation de compositions antérieures ; il diverge sensiblement des indications que donne sur cette scène Virgile lui-même (voir VIRGILE, *Enéide*, IV, 494 sq.). Sur les précautions prises pour faciliter la combustion, voir *Dictionnaire des Antiquités grecques et romaines*, article *Funus* (E. Cucq).

16 Nous rejoignons en cela, comme d'ailleurs ci-dessous, par l'étude du décor figuré, les conclusions de C. Letta sur le rôle le plus souvent funéraire des lits à décor d'os : voir C. Letta, *Due letti...*, *op. cit.*, p. 90-92.

17 Dans cette hypothèse, les chevilles d'os n° 58 servaient peut-être à l'assemblage ; on ne peut exclure absolument que ces trous aient servi à fixer un harnais rapporté, en tige de bronze par exemple, qui pouvait flotter librement.

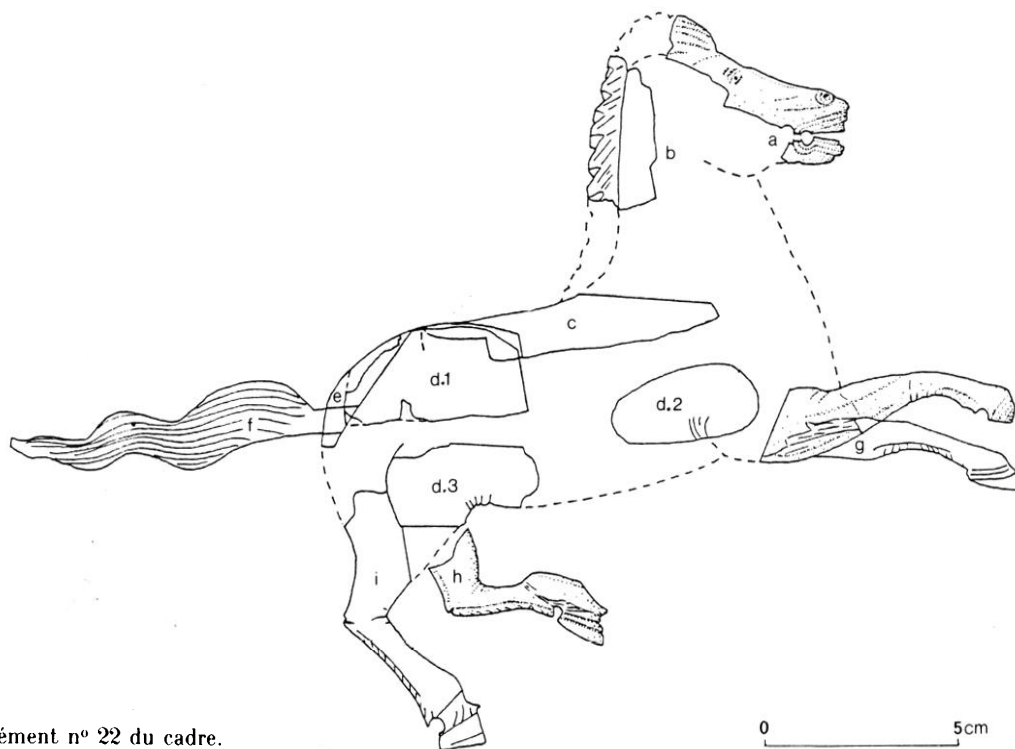


Fig. 5 — Restitution de l'élément n° 22 du cadre.

bras gauche n'est pas conservé. Le motif, gravé sur une plaque arquée, est attesté sur cinq exemplaires au moins, qui paraissent avoir la même attitude (fig. 6, n° 23).

**24** Enfant bachique chevauchant un bouc. Hauteur maximale conservée : 69 mm ; largeur maximale conservée : 50 mm ; la hauteur du bouc paraît varier, suivant les exemplaires conservés, de 29 mm à 46 mm ; aucun motif complet. Le personnage, entièrement nu, semblait porter son bras droit en arrière, alors que le bras gauche est légèrement élevé vers l'avant ; un fragment (inv. n° 278) montre, au-dessus de la tête de l'animal, une découpe en dents de scie : l'enfant tendait peut-être la main vers un objet indéterminable. L'animal, aux poils longs et aux cornes droites, est représenté en marche. Le motif, gravé sur plaque épaisse arquée, paraît figurer sur cinq exemplaires au moins, tournés, l'un, vers la gauche, les quatre autres, vers la droite (fig. 6, n° 24).

**25** Ménade. Hauteur maximale conservée : 98 mm ; le motif n'est jamais complet, mais sa hauteur paraît varier de 90 mm à 98 mm pour les exemplaires mesurables. Le personnage est debout ; sa tête, de taille proportionnellement forte, a des traits épais (gros yeux, joues larges, rides au cou) ; les cheveux,

tirés en arrière, couvrent les oreilles et forment des boucles sur la nuque. La robe, un *chilon* long et plissé, est resserrée sous la poitrine et sous la taille. L'un des genoux est légèrement fléchi. La main gauche des personnages tournés vers leur droite, élevée à la hauteur de la tête, s'appuie à un thyrses terminé par une pomme de pin sommairement rendue ; l'attitude des personnages tournés vers leur gauche, tous très dégradés, devait être analogue. Le traitement du plissé est ici particulièrement souple et énergique, quatre exemplaires sont tournés vers la gauche, le cinquième, vers la droite (fig. 7, n° 25).

**26** Tête humaine. Hauteur : 82 mm ; largeur : 44 mm ; les exemplaires conservés sont tous très fragmentés ; le nez, que nous avons pu retrouver, était rapporté, ainsi que les joues et, sans doute, le sommet du crâne et la gorge, dont nous ignorons tout. La coiffure, mal conservée et au rendu schématique, paraît divisée en deux masses de cheveux tirés vers les tempes, que complétait peut-être, comme sur le motif suivant, une frange sur le front. Les yeux, bien dessinés, sont très allongés et la pupille est marquée. Le nez, régulier, est en assez fort relief, la bouche, large et fine. L'expression du visage rappelle certains personnages du cortège dionysiaque (satyres par exemple). Du motif, sculpté sur une matrice

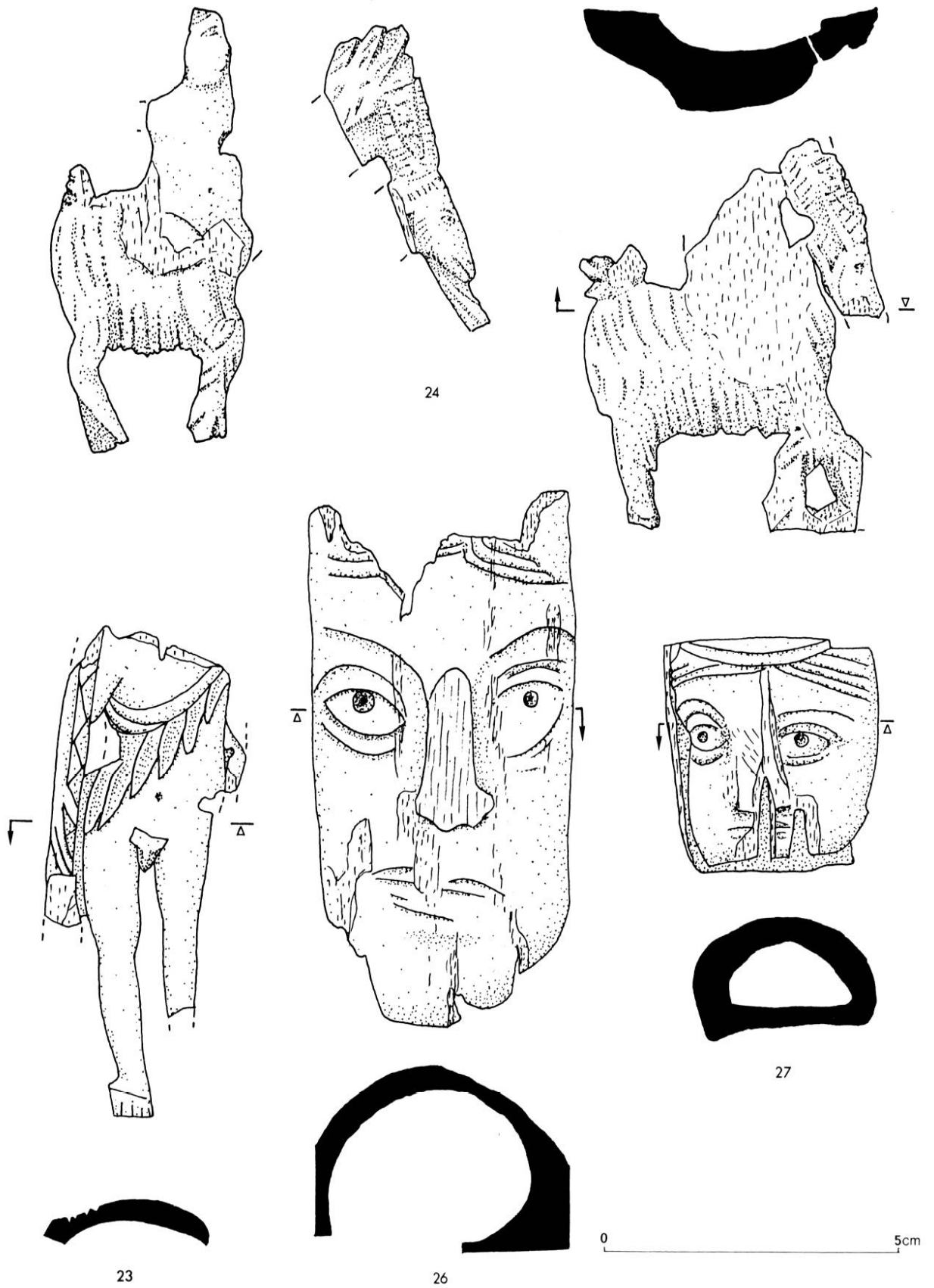


Fig. 6 — Élément nos 23, 24, 26 et 27 à décor figuré.



25



28



32

Fig. 7 — Éléments  
n<sup>os</sup> 25, 28 et 32  
du décor figuré.

axiale, sont conservés trois (et peut-être quatre) exemplaires (fig. 6, n<sup>o</sup> 26).

27 Tête humaine de petit format. Hauteur : 37 mm ; largeur : 35 mm ; les exemplaires conservés sont tous très fragmentés. Les visages sont analogues à ceux du motif n<sup>o</sup> 26, encore qu'ils soient moins allongés. Quatre exemplaires sculptés sur matrice axiale (fig. 6, n<sup>o</sup> 27).

28 Amour tenant une corbeille. Hauteur : 70 mm ; largeur : 35 mm. L'Amour, nu, marche tantôt à gauche, tantôt à droite. Il a dans le dos des ailes assez longues qui descendent jusqu'au niveau des fesses et parfois des mollets. Il porte une corbeille tressée dont le dessin varie, d'où émergent des fruits. Contre la jambe portée en avant est conservée la trace d'un motif strié que nous n'avons pu identifier et qui se prolongeait apparemment jusqu'à la corbeille (est-ce la silhouette de la deuxième aile?). Du motif, façonné sur des plaquettes arquées, sont conservés au moins quatre exemplaires marchant à droite et cinq autres marchant à gauche. Le format paraît assez variable (fig. 7, n<sup>o</sup> 28).

29 Amour tenant une bandelette<sup>18</sup>. Hauteur : 42 mm ; largeur : 27 mm. L'Amour, nu, marche tantôt à gauche, tantôt à droite. Il a de petites ailes dans le dos et porte devant lui un attribut strié, peut-être une bandelette. Le motif, façonné sur plaquette arquée, est connu par dix-sept exemplaires marchant à droite et vingt-cinq marchant à gauche, au moins (fig. 8, n<sup>o</sup> 29).

30 Amours en barque. Hauteur : 30 mm ; largeur : 45 mm. Deux Amours nus sont assis face à face ; ils tiennent peut-être un objet entre eux, ou se tiennent par la main. Ils paraissent installés dans une barque faite de roseaux. Le corps de certains Amours présente de fines hachures. Cinq exemplaires sont conservés (fig. 8, n<sup>o</sup> 30).

31 Personnage couché. Longueur : 55 mm. Un fragment très dégradé pourrait figurer un ou deux personnages, allongés dans une barque analogue à celle du motif précédent (fig. 8, n<sup>o</sup> 31).

18 La petitesse du motif rend l'identification problématique ; M. R. Turcan, Professeur à l'Université de Paris-Sorbonne, nous suggère, au vu de l'attitude générale et de la position des mains, qu'il puisse s'agir de bandelettes. Un motif analogue est porté par des Amours, dans le décor du lit n<sup>os</sup> 40-1 d'Aoste. Faisons aussi remarquer que les objets tenus par les Amours évoquent, en plus petit, par leur forme et leur décor, le motif n<sup>o</sup> 54, aussi problématique.

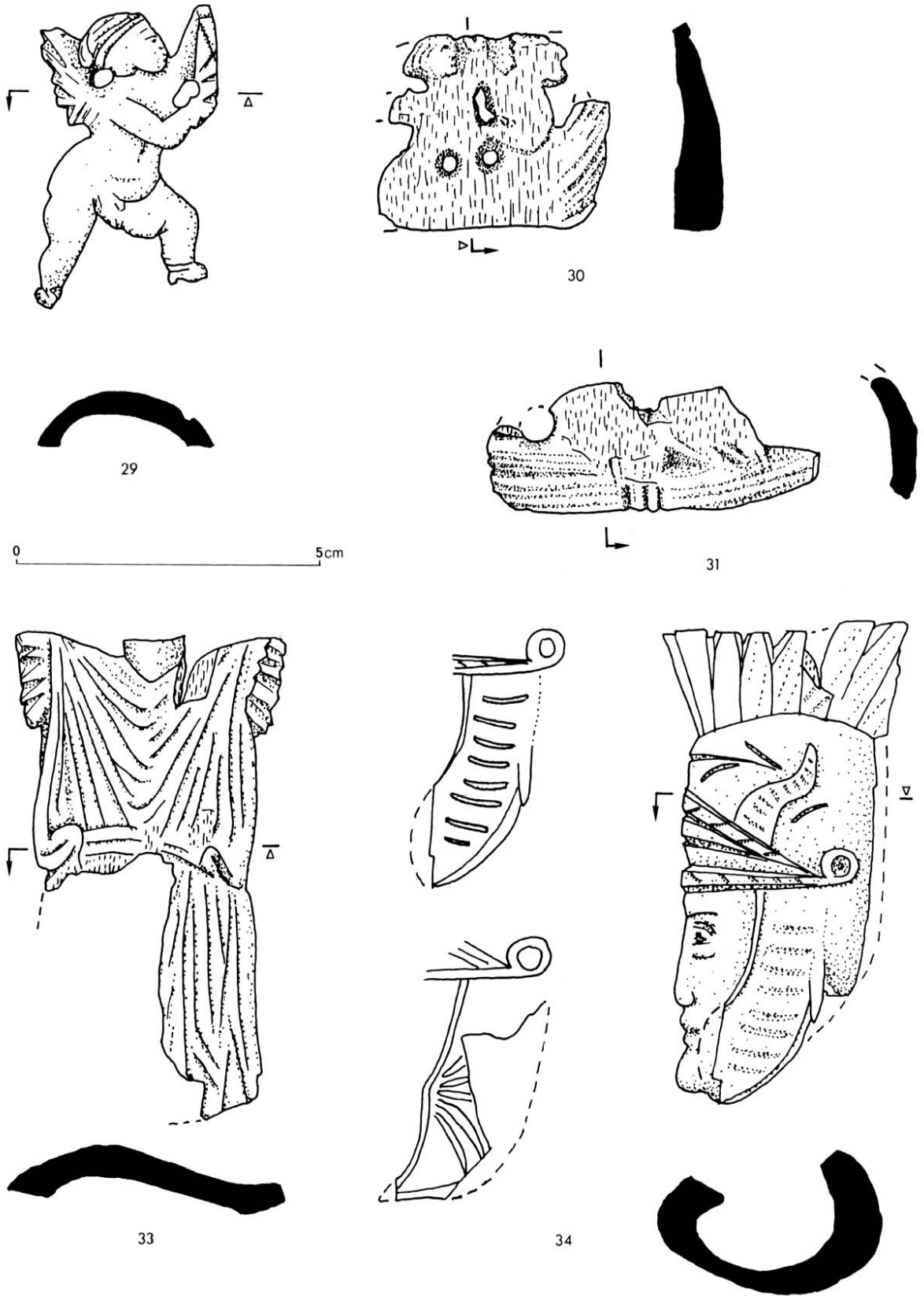


Fig. 8 — Éléments n<sup>os</sup> 29-31, 33 et 34 du décor figuré.

32 Victoire tenant un attribut. Hauteur : 68-77 mm ; largeur : 35 mm. La Victoire, ailée, porte une robe longue retenue à la taille qui couvre presque entièrement les pieds, dont on n'aperçoit que les pointes ; leur position et les plis du vêtement montrent que la Victoire flotte dans l'air. La coiffure comporte un nœud sur le front et un chignon à l'arrière du crâne, ou des boucles sur la nuque. La déesse porte tantôt une corbeille et des fruits, tantôt un attribut difficile à déterminer, mais dont le sommet évoque une aigrette de casque. Le motif est connu en deux formats au moins ; il y a au moins trois Victoires de petit format volant vers la droite, une autre de grand format et une dernière de format indéterminable, volant dans la même direction, alors que vers la gauche volent une Victoire de petit format, une autre de grand format, et trois autres, de taille indéterminée (fig. 7, n° 32).

33 Élément de trophée. La hauteur restituable varie de 51 mm à 120 mm environ. Le mannequin est habillé d'une tunique serrée à la taille, aux manches courtes et froncées. Nous avons distingué un fragment de très grand format, trois exemplaires au moins de grand format (120 mm), six exemplaires de taille moyenne (75 mm) et trois de petite taille (51 mm). Tous les treize sont façonnés sur plaquettes arquées (fig. 8, n° 33).

34 Tête de soldat casqué. Hauteur : 77 mm au maximum ; largeur : 40 mm. Tête de soldat vue de profil, tantôt à gauche, tantôt à droite. Les combattants ont un casque à frontal, aigrette et paragnatides : le décor de ces dernières varie suivant les exemplaires, le casque peut être orné, au-dessus du frontal, d'un motif qui paraît figurer un rameau<sup>19</sup> ; des cornes peuvent compléter la décoration. Parmi ces têtes, sculptées sur matrices axiales, ont été reconnus au moins quatre profils gauches, dont trois portent un casque à cornes, et quatre profils droits, dont un porte un casque à cornes ; la forme et le décor des paragnatides ne sont pas liés à l'orientation des têtes, non plus qu'à la présence ou à l'absence des cornes (fig. 8, n° 34).

35 Corbeille de fruits. Hauteur : 70 mm ; largeur : 36 mm. Les corbeilles, tressées, ont un bourrelet de renfort en haut et en bas ; de larges feuilles, de tailles



Fig. 9 —  
Élément n° 35.

35

diverses, les recouvrent en partie ; des fruits émergent de la corbeille, un groupe d'entre eux descend, en deux rangées, jusqu'à sa base. Du motif, sculpté sur matrice axiale, existaient au moins quatre exemplaires (fig. 9, n° 35).

36 Tête d'aigle. Hauteur : 45 mm. La tête, traitée en ronde-bosse, est tournée vers sa droite. Le bec est fort, l'œil bien marqué, les plumes sont rendues par de petites incisions. Le motif, interrompu à la base du cou, était, à ce niveau, plaqué sur un support. Deux exemplaires en sont conservés (fig. 11, n° 36).

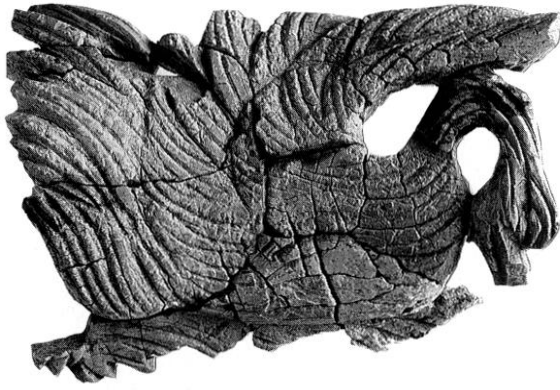
37 Grand cygne. Hauteur : 45 mm ; longueur : 72 mm. Le cygne, dont une aile au moins est déployée, est représenté nageant, la tête prête à plonger dans l'eau. Du motif, fait sur plaque arquée, sont connus six exemplaires allant à gauche et trois allant à droite (fig. 10, n° 37).

38 Petit cygne. Hauteur : 20 mm ; longueur : 40 mm. Le motif apparaît analogue au n° 37, avec un format différent. La queue est cependant plus longue et plus droite. Sont conservés trois (ou quatre) exemplaires, nageant tous vers la droite (fig. 10, n° 38).

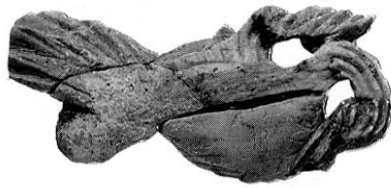
39 Aile. Hauteur : 101 mm au maximum. Paire de grandes ailes, finement nervurées, dont une plaque rapportée complétait l'extrémité supérieure (fig. 11, n° 39).

<sup>19</sup> Ce décor est courant : voir par exemple F. MAGI, *I rilievi favi del Palazzo della Cancelleria*, Rome, 1946, pl. X.





37



38

Fig. 10 — Éléments n<sup>os</sup> 37 et 38 du décor figuré.

**40** Partie inférieure d'aile. Hauteur : 84 mm. Ces éléments, nervurés comme le motif précédent, présentent, à leur extrémité supérieure, une zone plane qui permet d'adapter les parties supérieures. Deux trous perforants permettent de cheviller les éléments assemblés entre eux et sur leur support. Trois ailes droites et trois ailes gauches au moins sont conservées ; des fragments d'ailes, appartenant à ce motif ou au précédent, attestent l'existence de cinq autres ailes droites et de six autres ailes gauches (fig. 11, n<sup>o</sup> 40).

**41** Demi-aile. Hauteur : 42 mm. Ces extrémités supérieures d'ailes, munies d'un trou perforant, s'adaptent peut-être au sommet du motif précédent. Sont conservées quatre demi-ailes droites et quatre demi-ailes gauches (fig. 11, n<sup>o</sup> 41).

**42** Fragment d'aile (?). De fines lamelles, nervurées sur une face, et présentant un profil arqué, appartiennent peut-être à des extrémités supérieures d'ailes. Ces éléments sont très brisés ; nous avons au moins reconnu trois extrémités gauches et deux extrémités droites (fig. 11, n<sup>o</sup> 42).

**43** Motif ailé (?). Hauteur : 80 mm. Le motif, épais, a une section en L. Il porte d'un côté des nervures qui évoquent des plumes d'ailes, et se termine de l'autre en arrondi. Le motif était plaqué contre un élément à tranche droite (d'où sa section) et il était complété, à son sommet, par un élément rapporté. Huit motifs sont conservés, quatre gauches et quatre droits (fig. 11, n<sup>o</sup> 43).

**44** Personnage féminin. Hauteur : 93 mm. Le motif, sculpté sur matrice axiale, est très dégradé. Il s'agit d'un personnage féminin, tête tournée vers sa droite, vêtu d'une longue robe à ceinture. A l'épaule droite, amorce d'un motif incomplet, peut-être d'une aile, à laquelle pouvait être associé l'un des motifs précédents. Trois exemplaires, tous tournés vers la gauche, sont conservés (fig. 12, n<sup>o</sup> 44).

**45** Personnage féminin. Hauteur maximale conservée : 72 mm. Ce motif, sans doute sculpté sur plaque, est aussi très dégradé. Le personnage féminin, en longue robe, semble porter sa main à sa poitrine. Deux exemplaires ont été reconnus (fig. 12, n<sup>o</sup> 45).

**46** Support mouluré. Hauteur maximale conservée : 72 mm. Ces fragments, prélevés sur matrices axiales, ont une section rectangulaire. Les faces latérales, sciées, servaient de supports à d'autres motifs ; sur la face antérieure, deux zones planes, d'inclinaisons différentes, sont réservées comme supports pour des motifs figurés et sont séparées l'une de l'autre par une série de moulures arquées. Le même motif pouvait être obtenu par l'assemblage de fragments plus petits. Il doit y avoir eu au moins sept supports de ce type (fig. 12, n<sup>o</sup> 46).

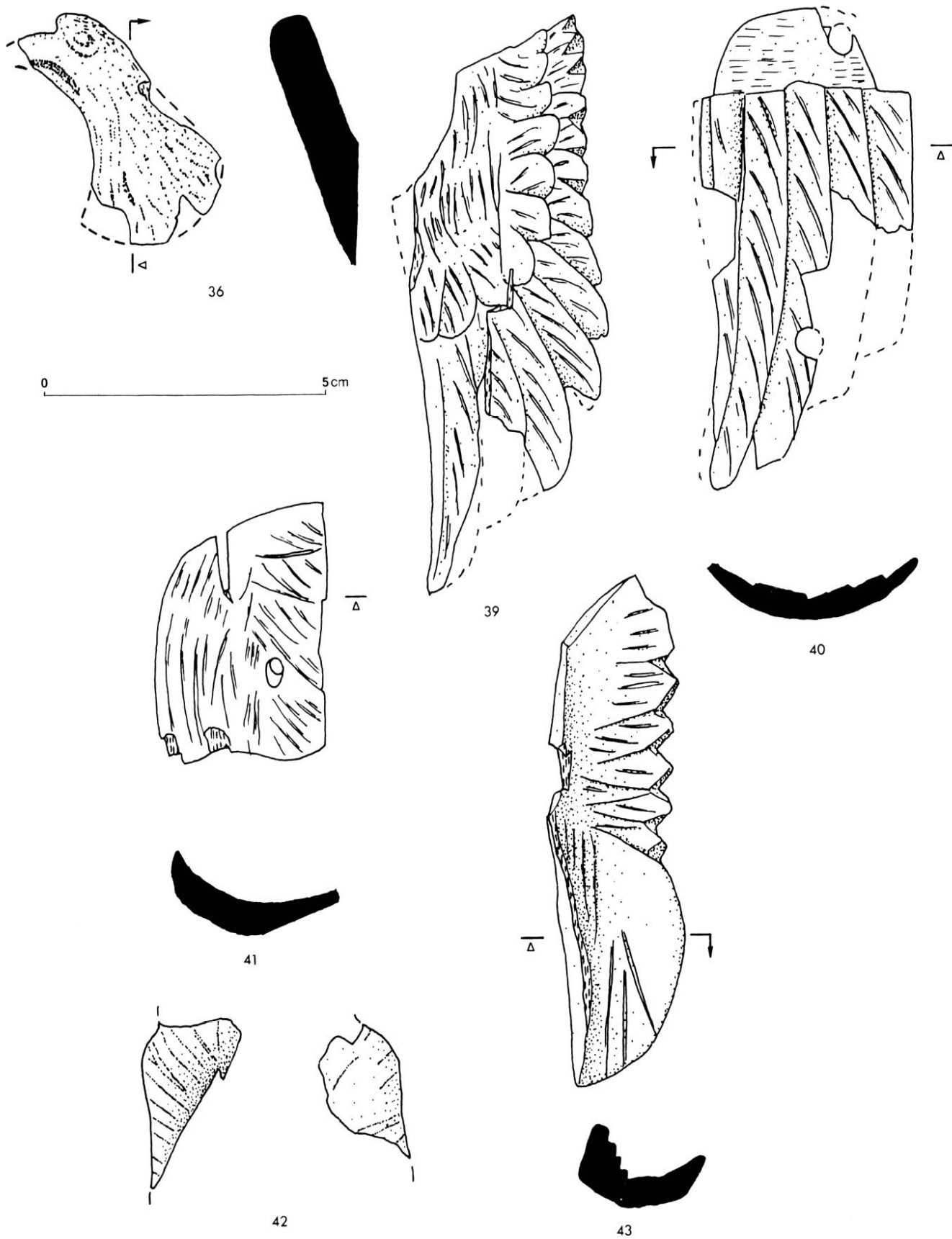


Fig. 11 — Éléments nos 36, 39 à 43 du décor figuré.

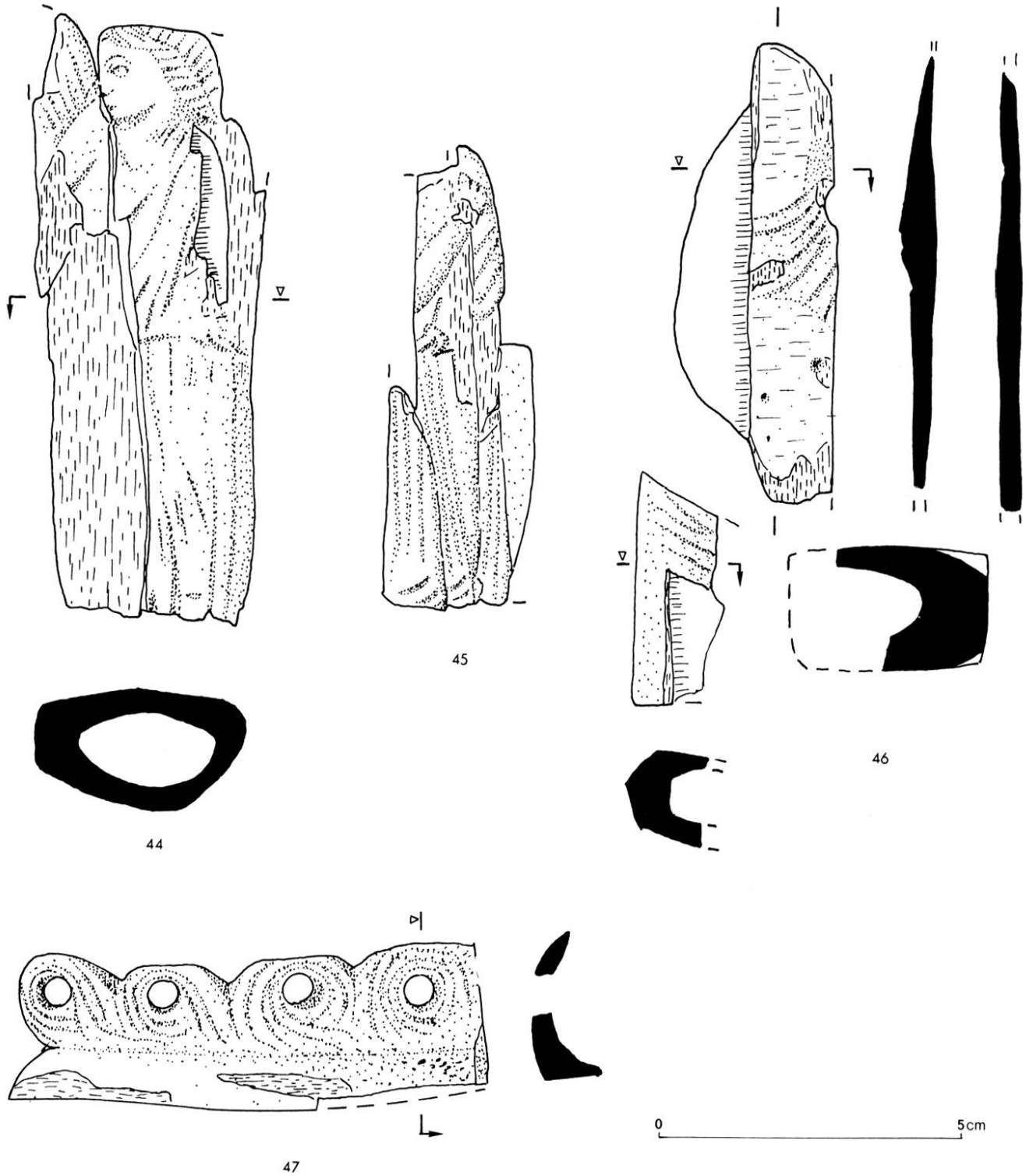


Fig. 12 — Éléments n<sup>os</sup> 44 à 47 du décor figuré.

47 Décor d'ondes. Hauteur maximale : 21 mm ; longueur maximale : 82 mm. La section transversale de ce motif est en L. Il présente un décor d'ondes s'enroulant alternativement à gauche et à droite. L'un des petits côtés a une tranche droite, qui permet de

l'accoler à un autre motif, l'autre extrémité s'amin-  
cit progressivement. Il y a quatre ondes par plaque. Nous avons reconnu au moins quatre plaques dont les ondes sont inclinées vers la droite et quatre autres, symétriques des précédentes (fig. 12, n<sup>o</sup> 47).

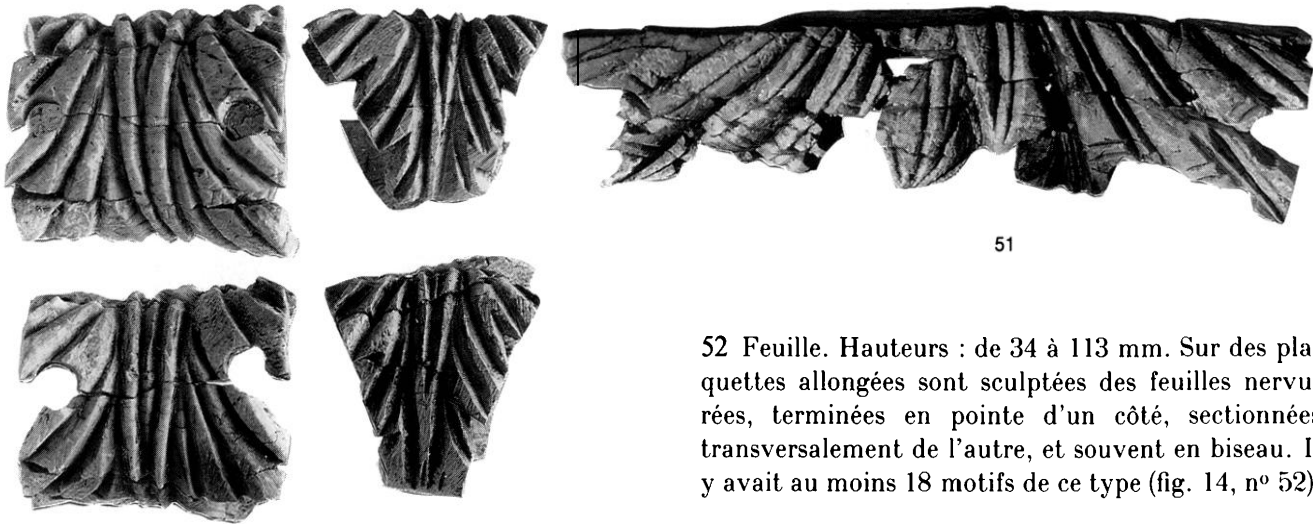


Fig. 13 — Éléments n°s 49 à 51 du décor figuré.

48 Petit décor d'ondes. Hauteur : 18 mm ; longueur maximale : 35 mm. Le motif a, lui aussi, une section en L et des ondes à enroulement alterné ; il diffère du n° 45 par son épaisseur moindre, l'absence d'une zone non décorée à la base des ondes, et ne comporte que deux ondes par plaque. Il y a au moins trois plaques dont les ondes sont inclinées à droite et trois autres, symétriques des précédentes.

49 Décor végétal. Hauteur : 27 mm ; longueur : 33 mm. Des gorges profondes dessinent un décor végétal très schématique sur la face antérieure d'une matrice axiale à section en D. Les deux bases sont droites. Il paraît y avoir eu au moins 52 exemplaires (fig. 13, n° 49).

50 Petit décor végétal. Hauteur : 22 mm ; longueur : 25 mm. Ce groupe ne diffère du précédent que par ses bases obliques et un format un peu réduit. 47 exemplaires au moins sont connus (fig. 13, n° 50).

51 Grand décor végétal. Hauteur : 25 mm ; longueur : 96 mm. Ces éléments ont une surface plane, non décorée, et une surface arquée supportant le décor. Les deux petits côtés sont droites. Nous en avons retrouvé trois exemplaires (fig. 13, n° 51).

52 Feuille. Hauteurs : de 34 à 113 mm. Sur des plaquettes allongées sont sculptées des feuilles nervurées, terminées en pointe d'un côté, sectionnées transversalement de l'autre, et souvent en biseau. Il y avait au moins 18 motifs de ce type (fig. 14, n° 52).

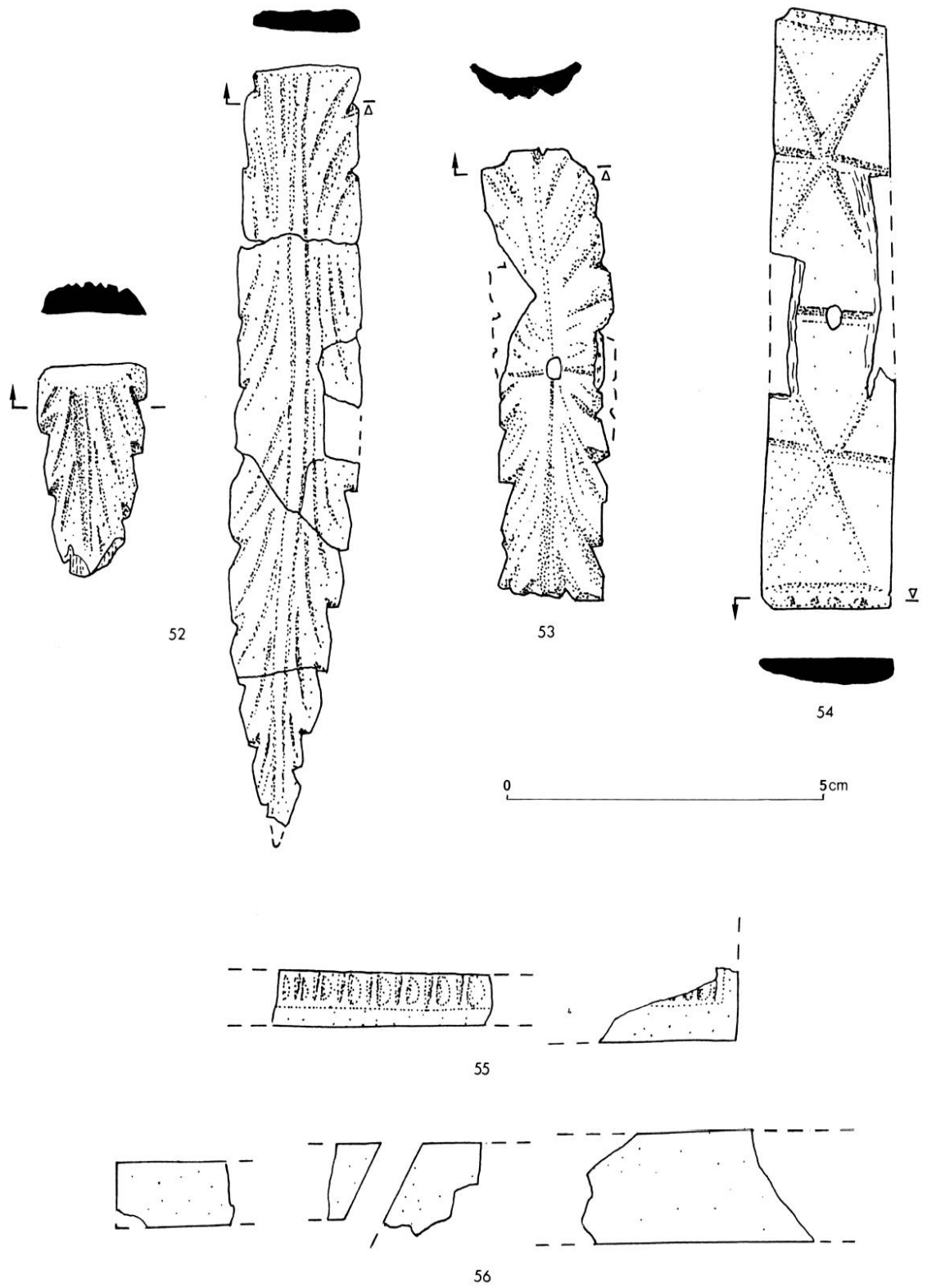
53 Décor végétal symétrique. Hauteur : 27 mm ; longueur maximale : 84 mm. Ce décor diffère du précédent par ses deux petits côtés droits et sa perforation médiane. Onze exemplaires au moins (fig. 14, n° 53).

54 Plaque striée. Hauteur : 20 mm ; longueur : 89 mm au maximum. Comme sur le motif précédent, les deux petits côtés sont droits et le centre de la plaque est perforé. Des encoches ornent les petits côtés, une gorge médiane sépare, à la surface de l'objet, deux groupes de gorges disposées en croix. Trois exemplaires au moins (fig. 14, n° 54).

55 Frises d'oves. Hauteurs : de 8 à 13 mm ; longueur du plus grand fragment : 36 mm. Plaquette fine (épaisseurs : de 0,5 à 1,2 mm) ornée sur une face d'une rangée d'oves sommaires. La hauteur et le format du motif et de son support varient suivant les exemplaires, qui semblent se regrouper en trois grandes séries. L'ensemble des fragments mis bout à bout forme une bande de 6 m de long. Deux plaquettes doivent être placées à la fin ou à un angle du décor (fig. 14, n° 55).

56 Plaquette lisse. Hauteur : de 10 à 27 mm ; longueur du plus grand fragment : 42 mm. Plaquettes à tranche droite, polies sur une face. Elles sont généralement rectangulaires, mais quelques exemplaires sont biseautés (fig. 14, n° 56).

57 Plaquette carrée. Hauteur : 6 mm. Sept exemplaires de ces plaquettes lisses sont conservés.

Fig. 14 — Éléments n<sup>os</sup> 52 à 56.

Restitution du décor figuré du cadre et des *fulcra*

Elle est plus problématique encore que celle des pieds; seules quelques certitudes peuvent être acquises.

Le premier problème est de savoir si le lit comportait, comme c'est le cas le plus souvent, des *fulcra*, ou s'il en était dépourvu<sup>20</sup>. Certes, on n'a pas retrouvé dans le matériel de Cucuron les plaquettes moulurées et arquées qui, délimitant le champ décoratif de ces accoudoirs, constituent le plus sûr témoin de leur existence<sup>21</sup>. Mais le motif n° 26 s'apparente, par son format et son mode d'assemblage, aux têtes de lion, dont, sur les lits n°s 95 et 105/6 par exemple, R. V. Nicholls considère qu'ils appartiennent au décor des *fulcra*<sup>22</sup>. Le même auteur estime que, sur le lit n° 105/6, le motif du lion, qui existe en deux formats, doit être attribué pour partie au cadre, pour partie aux accoudoirs : le motif de la tête satyrique n° 26 de Cucuron est également reproduit en petit format (motif n° 27). Enfin, on ne peut exclure que le motif n° 43 ait servi de complément à un motif central, éventuellement le n° 46, qui, surmonté d'une tête (n° 27?), formerait un buste ailé à placer au sommet des *fulcra*. Mais nous n'avons pas de preuve de ce montage. On retiendra donc, en toute hypothèse, que le lit devait comporter quatre éléments de *fulcra*, ornés peut-être, au sommet, d'une petite tête (n° 27) ou même d'un buste ailé (n°s 27-43-46) et à la base, d'une autre tête (n° 26), dont nous n'avons pas identifié les éléments latéraux, ou d'un motif disparu, complété par le n° 43.

On peut également aboutir à quelques conclusions à propos du motif n° 22 du cheval au galop.

Ce motif, en raison même de sa surface, a nécessité l'assemblage de plaquettes de formes diverses (n°s 22a à 22i), pour lesquelles nous pouvons proposer un schéma de remontage (fig. 5). Il semble que le corps de l'animal était en assez fort relief (épaisseur du motif 22c : 18 mm au maximum), que la queue et deux des membres se détachaient complètement du support, alors que les deux autres membres y étaient appliqués. Le motif, épais et fragile, suppose un cadre assez épais lui-même pour le protéger (motif

n°s 49-50 par exemple)<sup>23</sup>. Le cheval, ainsi figuré, a une hauteur d'environ 175 mm pour une longueur de plus de 250 mm. Il est douteux que les six chevaux (au moins d'après le nombre de têtes) aient constitué une bande décorative de 1,56 m, s'ils étaient bout à bout, d'un peu moins si le corps de l'un cachait une partie du corps de l'autre : cette longue frise en effet, haute d'une vingtaine de centimètres si l'on ajoute au motif son encadrement, prend difficilement place dans le cadre du lit, dont la hauteur est généralement inférieure<sup>24</sup>. Sur certains lits, le cadre s'élargit à la verticale des pieds et porte à cet emplacement un décor figuré<sup>25</sup>. Il paraît alors logique de placer dans ce renforcement du cadre le motif du cheval au galop, à raison de deux par côté, se faisant face aux deux bouts des panneaux.

En ce qui concerne les autres motifs figurés, tout effort pour les replacer les uns par rapport aux autres est d'avance voué à l'échec<sup>26</sup>; tout au plus peut-on faire quelques remarques.

Un certain nombre de décors, d'abord, ne peuvent être montés sur les pieds, sur le support n° 7, parce que trop nombreux (tabl. I) pour équiper les quatre pieds du lit, alors même que nous avons exclu qu'il puisse y avoir eu dans la tombe les restes de deux lits<sup>27</sup>. Ce sont les motifs n°s 23, 24, 25, 28,

23 C. Letta attribue la même fonction d'encadrement d'un panneau qu'il place au centre des grands côtés à des motifs analogues sur un certain nombre de lits (n°s 36, 37, 46, 76, 93-94, 96, 98, 100, 102-103, 112, 114, 118, 126) : voir C. LETTA, *Due letti...*, *op. cit.*, p. 86 et 88. La même solution est retenue à Lyon (voir J.-Cl. BÉAL, *Éléments...*, *op. cit.*, n° 8, p. 112 et fig. 4), et à Fréjus pour le lit de la tombe n° 87 (voir I. BÉRAUD et Ch. GÉBARA, *Les lits...*, *op. cit.*, I 1 à I 19, p. 200, fig. 11, n° 20).

24 Les gaines du cadre en bronze avoisinent en général 5 cm de hauteur : voir Ch. BOUBE-PICOT, *Les bronzes...*, *op. cit.*, p. 78-84 et p. 126-128 par exemple. Les cadres à décor d'os sont souvent plus larges : 11 cm environ pour le lit n° 42 de Cambridge, plus, sans doute, pour les lits n°s 69-116, 76, 97 et 105-6, où, dans les restaurations qui ont été faites, la hauteur du cadre est environ le tiers de celle du pied. Encore est-elle de 4 cm sur le lit n° 89 d'Amplero. La hauteur du cadre du lit de la tombe n° 6 de Saint-Lambert à Fréjus (10 cm) « a été calculée en fonction de la hauteur moyenne des divers lits connus » : voir I. BÉRAUD et Ch. GÉBARA, *Les lits...*, *op. cit.*, p. 203.

25 Sur ces grands décors figurés placés près des coins du lit, voir C. LETTA, *Due letti...*, *op. cit.*, p. 86 et 88, et la note 31 ci-dessous.

26 Voir *supra*, p. 287.

27 Nous ne connaissons pas de tombe à incinération qui contienne avec certitude deux lits funèbres pour un seul mort : l'existence de deux lits funèbres dans la tombe n° 20 de la nécropole de S. Rocco à Aoste est déduite par C. Letta de

20 Voir *supra* note 3.

21 Sur l'évolution de la forme de ces moulures, voir : C. LETTA, *Due letti...*, *op. cit.*, p. 83, fig. 6, p. 86, p. 89-90; — S. FAUST, *Fulcra...*, *op. cit.*, p. 34 sq.

22 Voir R. V. NICHOLLS, *A Roman Couch...*, *op. cit.*, p. 22-23; — C. Letta en fait plutôt des décors de cadres, spécifiques des lits à modèles de bronze : voir C. Letta, *Due letti...*, *op. cit.*, p. 87-89.

29, 30, 32, 33, 34, 37, 46 (il va de soi que les décors en bandes horizontales n° 47 et suivants ne peuvent être montés sur les pieds). Il en résulte donc que la plupart des motifs sculptés sur plaque ne peuvent appartenir au décor des pieds, sauf les n°s 31, 38 et 45; encore le motif n° 31 du personnage couché dans la barque paraît-il se rattacher au même groupe que le n° 30 des Amours assis dans une barque, tandis que le n° 38 répond, dans un format plus petit, aux cygnes de grand format du n° 37. Parmi les motifs sculptés sur matrice tubulaire, les têtes de soldats n° 34 sont déjà exclues par leur nombre, et les têtes n°s 26 et 27, complétées des éléments n°s 43 et 46 éventuellement, doivent appartenir aux *fulcra*. Seuls dans cette série peuvent donc participer au décor des pieds les corbeilles n° 35 et les personnages féminins n° 44. Restent enfin les décors de feuilles n° 52, qui ne peuvent guère prendre place que sur les pieds<sup>28</sup>, les têtes d'aigles n° 36 en ronde-bosse et les ailes n°s 39-42.

On peut donc penser que le décor des pieds comprenait des feuilles (n° 52), des personnages féminins (divinités?) (n° 44), peut-être ailés, comme c'est couramment le cas<sup>29</sup> et, éventuellement des aigles et des corbeilles (n°s 35 et 36); de petits motifs ont pu compléter le décor (une partie des Amours n° 29, par exemple), mais nous n'en avons aucune preuve.

Les autres motifs, qui, selon nous, ne sauraient prendre place sur le pied, doivent donc se répartir sur le châssis, si l'on exclut, avec C. Letta<sup>30</sup>, que sur les plaques qui forment le champ des *fulcra* puissent être rapportés, en bas-relief, des motifs figurés. Si l'on considère que, parmi les motifs sculptés sur plaque, certains (n°s 28 à 29, 32, 33, 37) sont répétés plus de quatre fois avec la même orientation à gauche ou à droite et que le nombre d'exemplaires figurés à gauche et à droite, ou de face, est souvent supérieur à quatre, on doit conclure que le même motif pouvait se répéter plusieurs fois, avec la même orientation ou en symétrie, sur une même face du cadre, où figurait non pas une frise continue, mais une suite de petits tableaux contenus dans des cadres

celle, parmi le matériel de la tombe, de cinq médaillons à tête casquée proches de notre motif n° 34; mais nous ne croyons pas que ces motifs ornaient les pieds du lit (voir C. LETTA, *Due letti...*, *op. cit.*, n°s 40-41, p. 98).

28 Voir par exemple R. V. NICHOLLS, *A Roman Couch...*, *op. cit.*, fig. I, et p. 16.

29 Voir St. STEINGRÄBER, *Etruskische Möbel...* *op. cit.*, type 2b; — C. LETTA, *Due letti...*, *op. cit.*, « cylindre figuré » de type I, p. 83, 86 et 88.

30 Voir C. LETTA, *Due letti...*, *op. cit.*, p. 83, 86 et 89.

décorés<sup>31</sup>. Les motifs appartenant aux mêmes registres (thèmes aquatiques, bachiques, militaires) pouvaient constituer de petites scènes; peut-être le motif d'ondes n° 47, dont nous savons qu'il doit être

31 Nous ne connaissons pas de reliefs montrant un lit dont le cadre soit, sur toute sa longueur, décoré de scènes sculptées; cependant, les gaines de nombreux lits grecs et étrusques, peints sur des vases, ou figurant sur des urnes ou des sarcophages, portent un décor continu: voir G. M. A. RICHTER, *The Furniture...*, *op. cit.*, fig. 297, 316, 324, 325, 451, 455, 606 et 642; la gaine du lit de bronze d'Amiterne (voir Ch. BOUBE-PICCOLI, *Les bronzes...*, *op. cit.*, n° 102) est largement décorée de fleurs dans des cadres, d'ondes et de rais de cœur; le lit à décor d'os n° 17 du Metropolitan Museum, présente, sur son cadre, des motifs géométriques en pâte de verre inscrits dans des carrés; la restauration proposée pour le lit n° 76 d'Ancône suggère aussi, aux extrémités au moins, l'existence de cadres rectangulaires, délimités par un motif proche de notre n° 48 (voir I. DALL'OSSO, *Guida illustrata del Museo Nazionale di Ancona*, Ancône, 1915, fig. 43).

Tableau I — Récapitulatif des éléments n°s 22 à 57.

N° du motif	Hauteur ou long. (L.) maximale	Motif prélevé sur plaque	Motif prélevé sur matrice axiale	Nb d'ex. à gauche	Nb d'ex. à droite	Nb d'ex. de face
22	175	x		3	3	
23	78,5	x				5
24	69	x		1	4	
25	98	x		4	1	
26	82		x			3(4?)
27	37		x			4
28	70	x		5	4	
29	42	x		25	17	
30	30	x				5
31	55	x				1
32	77	x		5	5	
33	120	x				13
34	77		x	4	4	
35	70		x			4
36	45	x			2	
37	72	x		6	3	
38	40	x			3	
39	101	x		1?	1?	
40	84	x		5?	6?	
41	42	x		4	4	
42	?	x		3?	3?	
43	80	x		4	4	
44	93		x	3		
45	72	x				2
46	72		x			7
47	L. = 82	x		4	4	
48	L. = 35	x		3	3	
49	L. = 33		x			52
50	L. = 25		x			47
51	L. = 96		x			3
52	L. = 113	x				18
53	L. = 84	x				11
54	L. = 89	x				3
55	13	x				?
56	27	x				?
57	6	x				7

installé par groupes de deux, fournit-il la longueur (164 mm environ) de l'un de ces tableaux? L'ordre de succession de ces tableaux ne saurait évidemment être estimé, de même que leur nombre; on fera seulement remarquer que, pour un lit long de 1,80 m environ<sup>32</sup>, on disposerait, sur chaque grand côté, et en réservant 50 cm pour la mise en place des motifs symétriques des chevaux n° 22, de 130 cm, c'est-à-dire de la place de sept tableaux, avec des moulures de séparation: pour arbitraire que soit cette évaluation, elle montre au moins que l'on dispose largement sur le cadre de l'espace nécessaire à la mise en place des décors figurés<sup>33</sup>.

Enfin, nous avons rencontré à plusieurs reprises des motifs de tailles variables ou des motifs existant en deux formats (nos 25, 26-27, 32, 33, 37-38, 47-48, 49-50). Nous avons déjà vu à quoi peut tenir l'écart de taille des motifs nos 26-27; R. V. Nicholls, quant à lui, a fait observer que, sur les pieds du lit n° 42 de Cambridge, la variation du format des motifs figurés tenait à un souci esthétique; peut-être enfin l'existence d'un décor figuré sur les petits côtés du lit explique-t-elle l'utilisation de motifs de taille inférieure.

Les éléments non figurés nos 54 à 57, pour leur part, sont à placer sur le cadre et les *fulcra*, à la périphérie et entre les motifs figurés. Les biseaux que présentent certains d'entre eux peuvent témoigner de raccord à l'équerre.

### Remarques sur le décor figuré

Le motif n° 22 du cheval au galop est intéressant d'abord du point de vue de sa technique d'assemblage, analogue à celle des motifs non figurés, et qu'on ne connaissait jusqu'alors, pour ce genre de décors, que sur des surfaces restreintes<sup>34</sup>, ou, en grand format, dans la statuaire chrysléphantine<sup>35</sup>.

D'autre part, l'attitude dans laquelle il est représenté mérite à son tour qu'on s'y arrête. Figuré en course, crinière au vent, bouche ouverte, queue à

l'horizontale derrière lui, antérieurs portés en avant, l'un des postérieurs étant au sol et l'autre levé, il est dans l'attitude dite du canter, ou du premier temps du galop. Ce type de représentation apparaît dans l'art grec au début du v<sup>e</sup> s. avant notre ère; il est plus rare aux époques hellénistique et romaine et S. Reinach ne peut mentionner que quelques exemplaires du II<sup>e</sup> de notre ère, après quoi il disparaît<sup>36</sup>.

La présence de ce thème décoratif, enfin, tient sans doute à son caractère de démon funéraire<sup>37</sup>; il figure aussi sur les *fulcra* de plusieurs autres lits à décor d'os (nos 61, 62, 75, 78-79, 81, 83, 98-99, 121) ou de bronze<sup>38</sup>.

Les motifs nos 23 à 25 appartiennent au cycle de Bacchus, qui fournit l'essentiel de la décoration de ces lits, quel qu'en soit le matériau<sup>39</sup>, comme il fournit aussi à l'ornementation des sarcophages<sup>40</sup>. Le motif n° 23 peut représenter Bacchus lui-même, nu et jeune, tel qu'il est couramment représenté; le motif n° 24 doit figurer Bacchus enfant, ou un Amour, chevauchant un bouc<sup>41</sup>. La ménade n° 25 appartient au type vêtu et calme, attesté dès le v<sup>e</sup> s.

36 Voir S. REINACH, La représentation du galop dans l'art ancien et moderne, *Revue Archéologique*, 1900, I, p. 228-229.

37 Voir à ce sujet F. BENOÎT, *L'héroïsation équestre*, Aix-en-Provence, 1954, p. 87 sq. surtout; — voir aussi une synthèse récente des diverses positions dans D. WOYSCH-MAEUTIS, *La représentation des animaux et des êtres fabuleux sur les monuments funéraires grecs de l'époque archaïque à la fin du IV<sup>e</sup> s. av. J.-C.*, Lausanne, 1982, p. 23-39.

38 Voir S. FAUST, *Fulcra...*, *op. cit.*, p. 71 sq.; — Ch. PICCOT-BOUBE, Les lits de bronze de Maurétanie Tingitane, *Bulletin d'Archéologie Marocaine*, IV, 1960, p. 254. Ces auteurs signalent d'ailleurs que le cheval est parfois associé à des personnages bachiques. C'est peut-être à un décor de lit qu'appartiennent les deux jambes de cheval, fort proches de celles de Cucuron et également en os, conservées au Musée Rolin d'Autun (voir *Autun-Augustodunum, Capitale des Eduens*, catalogue collectif d'exposition, Autun, 1987, n° 182, p. 117).

39 Pour les lits de bronze, voir Ch. BOUBE-PICCOT, Les lits..., *op. cit.*, p. 250-255; pour les lits à décor d'ivoire ou d'os, dont plus de la moitié portent un thème bachique, voir C. LETTA, *Due letti...*, *op. cit.*, p. 91-92. Pour les *fulcra*, voir S. FAUST, *Fulcra...*, *op. cit.*, p. 97 et suiv.

40 Voir R. TURCAN, *Les sarcophages romains à représentations dionysiaques, essai de chronologie et d'histoire religieuse*, Paris, De Boccard, 1966, 684 p., 64 pl.

41 Sur le thème du Bacchus enfant dans l'art des sarcophages, voir R. TURCAN, *Les sarcophages...*, *op. cit.*, p. 405-440 et particulièrement, sur la chevauchée de Bacchus enfant, p. 408-410. Mais on connaît aussi des représentations d'Amours chevauchant, dans des scènes à caractère bachique, et dans des scènes de genre: voir R. STUVERAS, *Le putto dans l'art romain*, Collection Latomus, XCIX, 1969, p. 17, 101 et 175 par exemple.

32 Voir C. LETTA, *Due letti...*, *op. cit.*, p. 79-81. Des lits de bronze d'une taille sensiblement supérieure sont également connus: voir Ch. BOUBE-PICCOT, *Les bronzes...*, *op. cit.*, nos 3, 4, 55, 56, 57, 86-88.

33 La largeur du lit de Cucuron ne saurait absolument être estimée; on remarquera seulement que si le motif n° 22 du cheval en orne bien les angles, le lit doit avoir une largeur suffisante pour permettre la mise en place de deux motifs de ce type (soit 50 cm environ) et recevoir aussi, sans doute, d'autres motifs.

34 Voir les motifs nos 26-27 par exemple.

35 Voir *Dictionnaire des Antiquités grecques et romaines*, article *Ebur* (A. Jacob).



avant notre ère<sup>42</sup>, au contraire de la ménade dansante et de la ménade au tambourin d'Aoste<sup>43</sup>. Les Amours n<sup>os</sup> 28 et 29 se rattachent aussi au cycle bachique, le n<sup>o</sup> 30 devant appartenir plutôt à un paysage aquatique.

On a souvent fait remarquer que le culte de Bacchus subissait, à l'époque augustéenne et pendant une bonne partie du 1<sup>er</sup> s. de notre ère, une éclipse, et qu'il apparaissait peu dans l'art funéraire de cette époque<sup>44</sup>, alors que les thèmes dionysiaques étaient très présents dans le décor mobilier<sup>45</sup>; il semble bien pourtant que le thème ait ici, comme les autres, une signification funéraire<sup>46</sup>. En tout cas, l'idée de fécondité, d'abondance, qu'expriment ici les motifs n<sup>os</sup> 28 et 35 de l'Amour à la corbeille et de la corbeille seule, renvoie à une tradition ancienne de la peinture funéraire<sup>47</sup>.

Les motifs n<sup>os</sup> 32, 33, 34, ainsi sans doute que le motif n<sup>o</sup> 35 évoquent, quant à eux, le monde militaire. Les casques du n<sup>o</sup> 34 nous semblent appartenir au type « attique »<sup>48</sup>, mieux attesté dans l'iconographie que dans le matériel militaire d'époque impériale; en outre, plusieurs exemplaires sont munis de cornes, pour signifier sans doute, et sans chercher à représenter les armements de manière réaliste, qu'à des soldats romains s'opposent des soldats galates<sup>49</sup>.

42 Voir *Paulys Real-Encyclopädie des klassischen Altertums-wissenschaft*, article *Mainaden* (Marbach), et *Enciclopedia dell'arte antica classica e orientale*, article *Menadi* (E. Simon).

43 Lit n<sup>os</sup> 40-41 de la liste de C. Letta.

44 Voir R. TURCAN, *Les sarcophages...*, *op. cit.*, p. 368-371, avec bibliographie antérieure.

45 Pour le décor des lits, voir *supra*, note 39; — plus généralement, voir R. TURCAN, *Les sarcophages...*, *op. cit.*, p. 369, note 5 (thèmes dionysiaques dans la peinture et le décor des jardins) et A. BRUHL, *Liber Pater*, Paris, 1953, p. 145-159 (mêmes thèmes dans la céramique arétine, les plaques de terre cuite, le décor de la maison).

46 Voir *supra* p. 294 et note 16 nos remarques sur la hauteur du lit, que pourrait justifier une destination exclusivement funéraire.

47 Voir, à propos d'une tombe claudienne, J.-M. DENTZER, La tombe de C. Vestorius dans la tradition de la peinture italique, dans *Mélanges d'archéologie et d'histoire de l'École Française de Rome*, LXXIV, 1962, p. 533-594 : l'auteur insiste notamment sur la fréquence des fruits dans le décor funéraire grec et italique. On pourrait joindre, plus largement, à nos deux motifs n<sup>os</sup> 28 et 35, les n<sup>os</sup> 49 à 53, à décor végétal.

48 Voir sur ce point P. COUISSIN, *Les armes romaines. Essai sur l'origine et l'évolution des armes individuelles du légionnaire romain*, Paris, 1926, p. 324 sq., p. 402 sq.

49 Voir encore P. COUISSIN, *Les armes...*, *op. cit.*, p. 402 sq. Il précise, à propos du relief du Mausolée des *Julii* à *Glanum*, que les Gaulois combattant ont un armement de type grec, le plus souvent, que l'adjonction de détails comme les

La présence de thèmes militaires sur des monuments à caractère funéraire est largement attestée<sup>50</sup>; on les retrouve sur d'autres lits à décor d'os; ils sont rares sur les lits de bronze<sup>51</sup>; le thème du combat contre les Galates, issu de prototypes hellénistiques tardifs et pergaméniens, se retrouve sur le Mausolée des *Julii* à *Glanum* puis, à partir du milieu du 11<sup>e</sup> s. de notre ère, sur les sarcophages à scènes de bataille<sup>52</sup>. Le recours à ces thèmes ne signifie pas obligatoirement l'appartenance du défunt au milieu militaire, ils peuvent avoir aussi une valeur métaphorique<sup>53</sup>.

Enfin, les motifs n<sup>os</sup> 30 et 31, n<sup>os</sup> 37, 38 et 47, 48 appartiennent à des évocations du monde aquatique et pourraient avoir composé des tableaux dans le

cornes permet de distinguer de l'armement hellénique classique; même remarque dans R. AMY *et alii*, *L'arc d'Orange*, 15<sup>e</sup> suppl. à *Gallia*, 1962, p. 84-85 : le détail relève du langage iconographique, non de la figuration réaliste. Sur l'absence de réalisme et le recours à des prototypes anciens dans l'art augustéen, on verra, à propos de la *Gemma Augustea*, G. WAURICK, *Untersuchungen zur historisierenden Rüstung in der römischen Kunst, Jahrbuch des römisch-germanischen Zentralmuseums*, 30, 1983, p. 265-301, pl. 37-62.

50 Sur la valeur funéraire ancienne du trophée, par exemple, voir G.-Ch. PICARD, *Les trophées romains*, Paris, 1957, p. 30-31 et 42; à l'époque augustéenne, on rencontre des thèmes militaires sur plusieurs monuments funéraires : tombeau de Caecilia Metella (voir G.-Ch. PICARD, *Les trophées...*, *op. cit.*, p. 201), autel funéraire (voir W. ALTMANN, *Die römischen Grabaltäre*, Berlin, 1905, n<sup>o</sup> 231, p. 175 : Victoire au bouclier et trophée), par exemple. En Gaule, à la même époque, les thèmes militaires sont attestés sur plusieurs monuments : voir Y. BURNAND, *Domitii Aquenses, une famille de chevaliers romains de la région d'Aix-en-Provence. Mausolée et domaine*, 5<sup>e</sup> suppl. à la *RAN*, 1975, p. 95 sq.

51 Voir Ch. BOUBE-PICOT, *Les bronzes...*, *op. cit.*, n<sup>os</sup> 106, 123, 177 : buste de Rome.

52 Voir H. ROLLAND, *Le mausolée de Glanum*, 21<sup>e</sup> suppl. à *Gallia*, 1969, p. 46 sq.; — G. KOCH et H. SICHTERMANN, *Römische Sarkophage*, Munich, 1982, p. 90 sq.

53 Il est tentant de considérer que le décor militaire du lit n<sup>o</sup> 125 de *Vindonissa* évoquait aux yeux de l'officier qui le possédait certains épisodes de sa vie militaire; mais c'est aller un peu vite et l'on ne conclura pas de l'existence, sur le lit n<sup>os</sup> 40-41 d'Aoste, de motifs dionysiaques et militaires, à la double appartenance de son propriétaire aux milieux des soldats et des dionysiaques! Pour les reliefs de la Gaule, on considère souvent que le choix de thèmes militaires dans le décor est le fait d'anciens soldats : voir G.-Ch. PICARD, *Les trophées...*, *op. cit.*, p. 200 (tombeau d'un ancien soldat de César) et Y. BURNAND, *Domitii...*, *op. cit.*, p. 144-145 (rappel d'exploits accomplis au service de l'armée romaine), ce dernier auteur attribue en même temps une valeur symbolique à ces thèmes en considérant qu'ils sont le rappel des travaux de la vie terrestre qui ouvrent la voie à l'apothéose selon une idée largement répandue « dans le monde romain dès le dernier siècle de la République ».

genre des paysages nilotiques<sup>54</sup>, tels qu'on en rencontre dans le décor funéraire contemporain<sup>55</sup>.

Certes, l'extrême fragmentation de ce décor figuré nous interdit d'avancer plus loin dans l'étude ; on retiendra cependant qu'il ne doit rien à la Gaule romaine, mais se rattache, à notre avis, bien à la tradition décorative funéraire de l'Italie. Il nous paraît aussi que la conjonction des thèmes aquatiques, militaires et bachiques sur ce lit en fait un meuble à usage essentiellement funéraire, comme le laisse supposer par ailleurs sa hauteur. Enfin, l'éclectisme de ce décor, renvoyant à la fois à des précédents classiques et hellénistiques, nous paraît bien conforme à ce qu'on sait des tendances de l'art augustéen.

### LES ÉLÉMENTS DE FIXATION

#### Les éléments en os

58 Les chevilles. Longueur maximale : 30 mm ; diamètre maximal : 4 mm. Tiges à section circulaire, sommairement travaillées. Onze fragments, qui peuvent appartenir à autant d'exemplaires (fig. 15, n° 58).

#### Les clous de fer

59 Longueur : 19 mm. Petit clou à section carrée et tête trapézoïdale désaxée par rapport à la tige. Un seul exemplaire, qui assujettissait à son support de bois un Amour du motif n° 29 ; il témoigne peut-être d'une réparation.

54 Cette interprétation est renforcée par la présence, dans le décor du lit à décor d'os n° 34 d'Ostie, de motifs de griffons et de sphinx ailés, qu'accompagnent des Amours et un cygne ; une tombe voisine a livré de nombreux fragments d'os sculptés, au nombre desquels on retiendra une tête de lézard (?) ou de crocodile ; nous n'avons cependant pas la certitude que ce décor appartienne à un lit (lit n° 133 de la liste de C. LETTA). Les motifs aquatiques ne se rencontrent guère, par ailleurs que sur le lit à décor d'os n°s 40-41 ; on peut difficilement considérer qu'appartiennent à cette série les innombrables cols de canards, d'oies et de cygnes qui ornent les *fulcra* des lits, mais aussi d'autres objets, et paraissent choisis surtout pour leur forme : voir Ch. BOUBE-PICOT, *Les bronzes...*, *op. cit.*, p. 400 et Ch. PICOT-BOUBE, *Les lits...*, *op. cit.*, p. 255-256.

55 On retrouve par exemple ces paysages à l'époque d'Auguste, dans le *columbarium* de la Villa Pamphili (voir M. BORDA, *La pittura romana*, Milan, 1958, p. 209), dans la tombe de C. Vestorius, à l'époque de Claude (voir J.-M. DENTZER, *La tombe...*, *op. cit.*, p. 549-551 ; l'auteur fait d'ailleurs remarquer que c'est un thème traditionnel), ou à Ostie au II<sup>e</sup> s. de notre ère (voir G. CALZA, *Le necropoli del porto di Roma dell'Isola sacra*, s.l., 1940, tombe 26, p. 150, fig. 74, pl. V, tombe 16, p. 172-173).

60 Longueur : 70-75 mm. La tige est de section carrée, la tête approximativement circulaire. 34 exemplaires (fig. 15, n° 60).

61 Longueur : 100 mm. Description analogue. 512 exemplaires (fig. 15, n° 61).

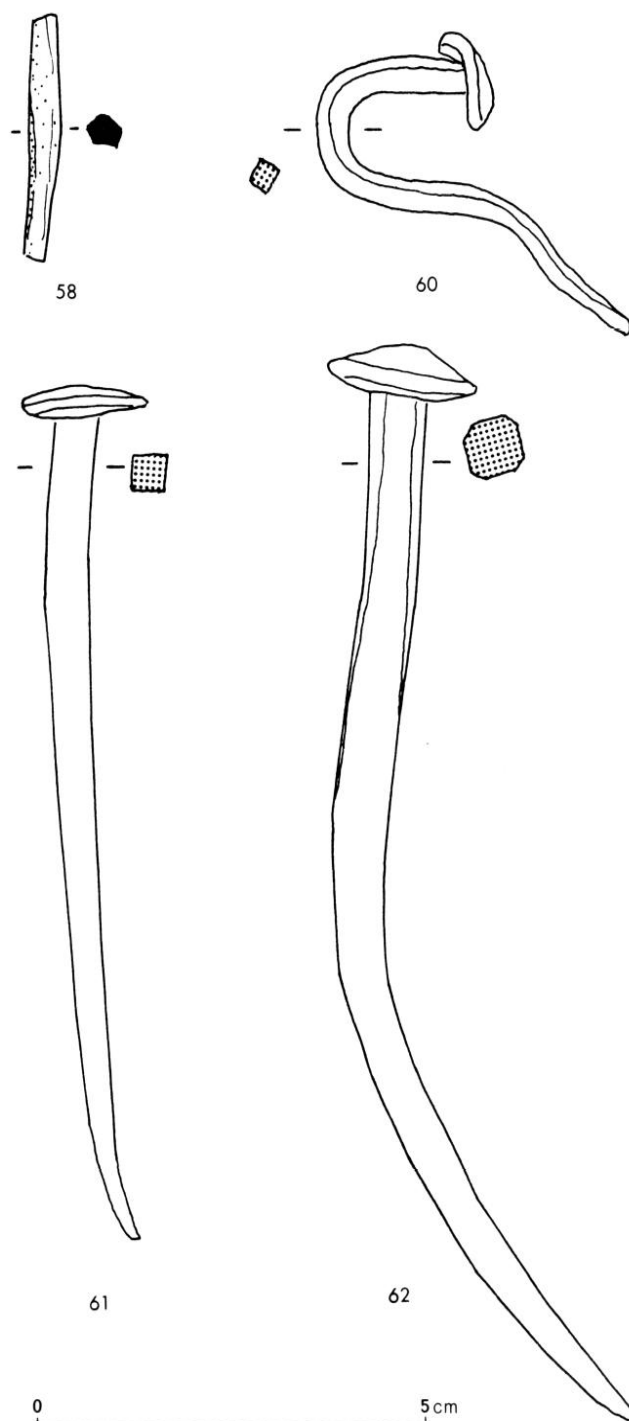


Fig. 15 — Éléments de fixation. Cheville (n° 58) et clous en fer (n°s 60 à 62).

62 Longueur : 140 mm. Clous de grosses dimensions, dont la tige a une section carrée, sauf près de la tête où les arêtes sont abattues. La tête est en calotte épaisse. 158 exemplaires (fig. 15, n° 62).

Nous n'avons pas pris en compte 193 fragments non identifiables en leur état actuel, qui paraissent appartenir tous à des clous.

Les chevilles d'os n° 58 peuvent avoir servi à assembler entre eux certains éléments, comme, par exemple, ceux qui composent le motif n° 22 du cheval. Les clous de fer ont servi à assurer la cohésion du cadre, à fixer les *fulcra*, et les planches ou le lattis qui faisaient office de sommier, à assujettir enfin les pieds au cadre. La taille des clous les plus grands ne fait que renforcer l'hypothèse d'un cadre épais, surtout aux angles, la différence de format entre les n°s 61 et 62 pouvant tenir notamment au passage du cadre large près des angles, à une zone médiane plus étroite. On ne peut exclure cependant qu'un certain nombre de clous n'appartiennent pas au lit, notamment si l'on considère qu'une trentaine de clous suffisent au remontage du châssis du lit d'Amplero<sup>56</sup>. Une autre tombe du site (tombe n° 3) a livré également des clous en bonne quantité ; une cinquantaine d'entre eux sont de petit format ; d'autres, très fragmentés et très dégradés, pourraient appartenir pour la plupart au même groupe que notre n° 61 ; leur nombre serait d'environ 250. Il est possible que certains d'entre eux proviennent du bois même du bûcher, alimenté éventuellement en matériau de récupération, mais aussi, peut-être, véritablement bâti, pour qu'il ne s'effondre pas de manière intempestive au cours de la crémation<sup>57</sup>.

### SITUATION DU LIT DE CUCURON

A la lumière des faits que nous croyons avoir établis, certaines remarques peuvent être faites, pour replacer le lit de Cucuron par rapport aux autres lits antiques (voir *infra*, p. 314, Inventaire des sites ayant livré des éléments de lit en ivoire et en os).

56 Il faut noter cependant que cette estimation ne tient pas compte des clous nécessaires pour fixer les *fulcra* et les dossiers du lit, et que le châssis du lit de Cucuron, plus large que celui du lit d'Amplero, demande davantage de clous. On ne peut pas exclure non plus qu'en l'absence de tiges métalliques centrales, les pieds ont pu être faits d'un assemblage de pièces de bois équipées de leur décor d'os.

57 Outre l'exemple cité plus haut, note 15, voir dans le *Dictionnaire des Antiquités grecques et romaines*, l'article *Funus* (E. Cucq, p. 1394-1396, fig. 3362-3363). L'utilisation de bois de récupération est attestée par exemple dans LUCAIN, *La Pharsale*, VIII, v. 755.

Comme la plupart des lits à décor d'os actuellement connus, il a, au contraire des lits de bronze, un usage funéraire non contestable<sup>58</sup> et il nous paraît avoir été conçu et décoré à cette fin : ainsi s'expliquent sa hauteur, la nature de son décor, mais aussi sa richesse et sa fragilité.

Le Professeur Letta a distingué, dans l'ensemble des lits à décor d'os, deux catégories, selon que les modèles dont ils sont issus sont en ivoire ou en bronze<sup>59</sup> ; le critère principal réside dans le décor des *fulcra*, en ronde-bosse, pour les lits à modèle de bronze, en bas-relief pour les lits à modèle d'ivoire. Si ce que nous avons avancé quant au décor des *fulcra* de Cucuron est exact, notre lit appartiendrait plutôt au groupe des lits à modèle de bronze, création romaine dont les exemplaires les plus anciens remonteraient au milieu du II<sup>e</sup> s. avant notre ère. Mais le partage fait par C. Letta est sans doute un peu rigide et l'auteur lui-même renonce à classer un tiers des exemplaires qu'il a retrouvés<sup>60</sup>.

Il est sans doute préférable, au-delà de ce partage, de chercher à rapprocher notre lit d'autres exemplaires en os, en comparant les profils et les motifs figurés.

Le profil du pied, tel que nous l'avons restitué, se rapproche principalement (fig. 16) de celui du lit de Cambridge n° 42 : on y retrouve les trois motifs en coupole, séparés par un élément tubulaire, et le motif figuré ailé. La hauteur du lit sous le châssis est d'ailleurs voisine. Il diffère, au contraire, absolument de celui du lit n° 89 d'Amplero, tel que C. Letta le reconstitue. La comparaison avec les autres lits remontés est difficile, parce que les restaurations sont souvent fausses ou douteuses : le lit n° 97 de Norcia présente également les trois motifs en coupole, mais n'aurait ni éléments tubulaires, ni décor figuré ; le lit n° 76 d'Ancône en paraît proche, pour ce qui est du profil du pied, au contraire du n° 75 de même provenance ; les lits remontés n°s 69-116 et 105-106 ne peuvent être comparés au nôtre en ce que, d'après C. Letta, leurs restaurations sont absolument mauvaises<sup>61</sup> ; le profil des pieds des lits non

58 Voir encore C. LETTA, *Due letti...*, *op. cit.*, p. 90-92.

59 Voir C. LETTA, *Due letti...*, *op. cit.*, p. 82.

60 Voir les n°s 127 à 186 de sa liste, p. 107-111.

61 Voir C. LETTA, *Due letti...*, *op. cit.*, p. 100 et 105 ; la restauration du n° 97, fautive pour le décor du cadre (C. LETTA, *Due letti...*, *op. cit.*, p. 104), n'est pas contestée, à notre connaissance, en ce qui concerne les pieds. Rappelons que, pour le pied du lit de la tombe n° 87 à Fréjus, la restitution proposée (I. BÉRAUD et Ch. GÉBARA, *Les lits funéraires...*, *op. cit.*, fig. 14) est largement hypothétique.

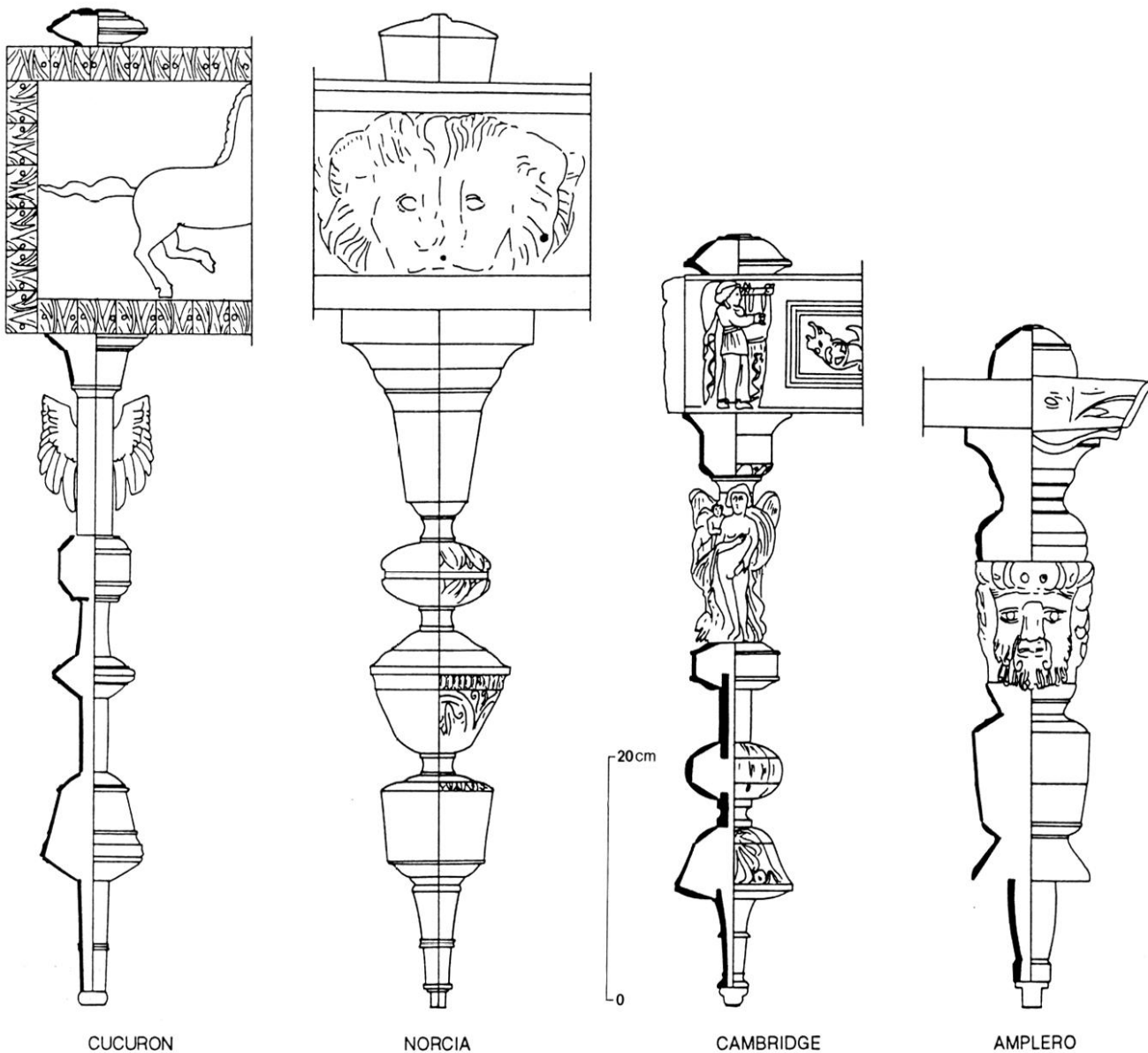


Fig. 16 — Profils comparés des pieds des lits de Cucuron ; de Norcia (d'après A. Pasqui) ; de Cambridge (d'après R. V. Nicholls) et d'Amplero (d'après C. Letta).

remontés ne saurait être retrouvé sans un examen précis du matériel lui-même, et non des publications très partielles qui en sont données.

Il est à noter par ailleurs que le lit de Cucuron se distingue par le petit nombre de profils des éléments cupuliformes : cinq profils suffisent, avec des variations de diamètre, pour équiper tout le pied, contre huit profils pour le lit n° 4 de Cambridge, et plus encore pour le lit n° 89 d'Amplero. Le travail du tourneur en est simplifié d'autant, celui du sculpteur étant nul pour ces éléments non décorés. Nous n'avons guère retrouvé de sobriété analogue que,

pour le matériel que nous avons pu voir, dans les éléments de pied des lits nos 125 et 181 de *Vindonissa* et de Narbonne, l'un et l'autre non restaurés, ainsi que dans ceux de Fréjus.

L'analyse du décor figuré permet également de rapprocher le lit de Cucuron d'un certain nombre d'autres exemplaires. Nous n'utiliserons pas sans de grandes réserves les restitutions proposées par R. V. Nicholls et C. Letta, dans leurs inventaires des lits d'os et d'ivoire du monde romain : elles nous ont paru souvent fondées de manière trop fragile, en l'absence notamment de dessins et de comptage des

éléments. Mais nous nous sommes efforcé au moins d'inventorier les lits qui présentent les mêmes motifs figurés que celui de Cucuron, en quelque place qu'on les mette, ou au moins les mêmes thèmes. Ainsi peut-on dresser la liste suivante :

- cheval n° 22 : lit n° 163 d'*Amilernum* ;
- personnage bachique au thyrses n° 23 : lits n°s 40-41, 43, 44, 84, 85, au moins ;
- ménade n° 25 : lits n°s 40-41 (avec un tambourin), 91, 123-124 (avec un thyrses) ;
- Amours à la corbeille n° 8 : lits n°s 40-41, 123-124, 125 ;
- Amours à la bandelette, n° 29 : lits n°s 40-41 ;
- Amours en barque n° 30 : lits n°s 40-41 ;
- trophée n° 33 : lits n°s 40-41 ;
- tête de soldat casqué n° 34 : lits n°s 40-41, 46 ;
- corbeille n° 35 : lits n°s 40-41 ;
- cygne n°s 37-38 : lits n°s 34, 40-41 ;
- ondes n°s 47-48 : lits n°s 40-41 ;
- feuille n° 52 : lits n°s 40-41, 42.

On peut aussi remarquer que le personnage bachique, et plus encore les Amours, font de fréquentes apparitions dans le décor des lits, comme les trophées à cuirasses, au point de former selon C. Letta, et à tort selon nous<sup>62</sup>, un type particulier de cylindre figuré : voir les lits n°s 34, 35, 36, 37, 39, 109, 125.

Il apparaît nettement que le lit d'Aoste n°s 40-41, où C. Letta propose de voir deux lits, en raison du nombre de têtes casquées<sup>63</sup>, est par son décor le plus proche du nôtre ; ses éléments non figurés semblent également analogues : même rosace que notre n° 1, éléments cupuliformes voisins des n°s 2 à 4, 8/10 de Cucuron, même tube mouluré que notre n° 19, même frise que le n° 55 ; on retrouve d'ailleurs cette dernière dans le lit n° 125 de *Vindonissa*, et dans les fragments de Lyon et Draguignan<sup>64</sup>, comme dans le lit de Villelongue<sup>65</sup>.

Nous sommes donc amené à conclure que le lit de Cucuron appartient à un groupe au décor abondant, qui comprend aussi le lit n° 34 d'Ostie, le groupe n° 37 de Cologne, le lit n°s 40-41 d'Aoste, qui constitue notre meilleur parallèle, le n° 125 de *Vindonissa*, pour ne prendre que les principaux.

62 Voir *supra*, la note 10 par exemple.

63 Voir *supra*, la note 27.

64 Voir J.-Cl. BÉAL, *Éléments...*, *op. cit.*, p. 115.

65 Lit inédit, en cours d'étude, trouvé dans une tombe des années 20 avant notre ère - 10 de notre ère, à Villelongue d'Aude, Fouilles M. Passelac.

La situation chronologique du lit de Cucuron, en l'absence d'autre matériel datable dans la fosse dont il provient, ne peut être précisée qu'à partir des deux séries de rapprochements que nous venons de faire ; encore les datations proposées pour les autres lits sont-elles, quand elles existent, souvent fragiles.

*Lits à profil du pied comparable :*

- lit n° 42 de Cambridge : 30-20 avant notre ère (?) ;
- lit n° 97 de Norcia : fin du 11<sup>e</sup> s. - début du 1<sup>er</sup> s. avant notre ère pour C. Letta d'après l'étude récente du matériel, pas antérieur à 20 avant notre ère pour R. V. Nicholls, d'après la publication ancienne du matériel<sup>66</sup> ;
- lit n° 76 d'Ancône : vers le milieu du 1<sup>er</sup> s. avant notre ère (?) ;
- lits de la nécropole Saint-Lambert de Fréjus : dernier tiers du 1<sup>er</sup> s. avant notre ère<sup>67</sup>.

*Lits à décor comparable :*

- lit n° 34 d'Ostie : seconde moitié du 11<sup>e</sup> s. avant notre ère pour C. Letta, fin du 11<sup>e</sup> s. - début du 1<sup>er</sup> s. avant notre ère pour M<sup>me</sup> Scarciapino<sup>68</sup> ;
- lit n° 37 de Cologne : époque julio-claudienne ?<sup>69</sup> ;
- lit n°s 40-41 d'Aoste : premières décennies du 1<sup>er</sup> s. de notre ère<sup>70</sup> ;
- lit n° 125 de *Vindonissa* : vers le milieu du 1<sup>er</sup> s. de notre ère d'après l'urne funéraire<sup>71</sup>.

66 L'écart chronologique considérable paraît tenir à ce que Nicholls n'a pas eu accès directement au matériel : voir R. V. NICHOLLS, *A Roman Couch...*, *op. cit.*, p. 25.

67 Voir I. BÉRAUD et Ch. GÉBARA, *Les lits...*, *op. cit.*, p. 205 ; encore les auteurs précisent-ils que figure dans le matériel de la tombe n° 210 un bol « datable du premier tiers du 1<sup>er</sup> s. après J.-C. ».

68 La datation des lits d'Ostie n°s 34, 38, 108 à 113, 128 à 136 repose très largement, pour cette fouille ancienne de la nécropole, sur l'interprétation *a posteriori*, toujours délicate, de la stratigraphie, qui amène à conclure que les « tombes des ivoires » sont antérieures à la construction du rempart syllanien ; voir M.-F. SQUARCIAPINO *et alii*, *Scavi di Ostia*, III, *Le necropoli*, I, Rome, 1955, p. 19-20 ; en outre, ces tombes ont été partiellement remaniées par les constructions postérieures, du matériel du 1<sup>er</sup> s. de notre ère y apparaît parfois (M.-F. SQUARCIAPINO *et alii*, *Scavi...*, *op. cit.*, p. 12-13), dont on hésite à tenir compte.

69 Rappelons que les trouvailles de Cologne ne sont pas homogènes et appartiennent en fait à deux ensembles distincts.

70 Datation proposée dans R. MOLLO MEZZENA, *Augusta Praetoria. Aggiornamento sulle conoscenze archeologiche della città e del suo territorio*, *Revue d'Études Ligures*, XLI-XLII, 1-4, 1975-1976, p. 208.

71 Voir R. V. NICHOLLS, *A Roman Couch...*, *op. cit.*, p. 25.

Si l'on tient compte des lits sur lesquels nous sommes moins bien renseignés, mais où apparaissent avec certitude des thèmes militaires proches de nos motifs n<sup>os</sup> 32 à 34, il faut ajouter aux n<sup>os</sup> 37, 40-41, 125 ci-dessus les lits suivants :

- lit n<sup>o</sup> 35 de S. Vittore di Cingoli : début du 1<sup>er</sup> s. de notre ère ;
- lit n<sup>o</sup> 36 de Fagnano Alto : fin du 1<sup>er</sup> s. avant notre ère-début du 1<sup>er</sup> s. de notre ère (mais nous n'avons pas la preuve que ce lit ait bien un motif figuré du type II de C. Letta) ;
- lit n<sup>o</sup> 39 de Tore di Chia : époque tibérienne ;
- lit n<sup>o</sup> 85 de Pianella : fin du 1<sup>er</sup> s. avant notre ère ;
- lit n<sup>o</sup> 109 d'Ostie : voir ci-dessus la datation du lit n<sup>o</sup> 34.

Il paraît alors vraisemblable d'attribuer le lit de Cucuron à la même période que la plupart des exemplaires ci-dessus, soit la fin du 1<sup>er</sup> s. avant notre ère et le début du 1<sup>er</sup> s. de notre ère, période au cours de laquelle les thèmes militaires se retrouvent sur nos lits, à côté des décors bachiques traditionnels comme sur certains monuments funéraires contemporains<sup>72</sup>.

Quant à localiser avec précision la région d'où provient le lit de Cucuron, ce n'est actuellement guère possible. Pour le lit n<sup>o</sup> 42 de Cambridge, R. V. Nicholls suggère, en se fondant sur la nature du décor, l'existence d'un atelier étrusque, hypothèse que C. Letta rejette<sup>73</sup> ; il insiste au contraire sur l'importance que semblent avoir eu les ateliers de Norcia et d'Ancône principalement, qui ont pu diffuser leurs produits sur le Picenum, la Sabine et l'Ombrie principalement<sup>74</sup>. D'autres centres ont pu exister. Les différences de style que nous avons pu constater, par exemple, sur un même motif figuré, entre les lits de Cucuron et de Villelongue<sup>75</sup>, à peu

près contemporains, montrent qu'en Gaule même divers ateliers ont exporté. Tout au plus pouvons-nous dire, en attendant que notre documentation sur ces meubles soit plus complète, que les décors figurés d'Aoste (n<sup>os</sup> 40-41) et de Cucuron proviennent presque certainement d'un même atelier.

On doit exclure, actuellement, que cet atelier se soit trouvé en Gaule, où nous ne connaissons pas, pour cette période, de centre qui ait produit des objets à décor figuré en os. Cependant, les remarques que nous avons faites plus haut<sup>76</sup> sur la grande simplicité des éléments tournés et l'absence d'un travail de sculpteur sur ces éléments, invitent à se demander, comme l'avait déjà fait Th. Eckinger pour le matériel de *Vindonissa*<sup>77</sup>, si des décors figurés, parfois de grande qualité d'exécution (motif n<sup>o</sup> 25) et produits hors de Gaule, ne venaient pas compléter des éléments non décorés issus d'ateliers régionaux.

On peut donc affirmer pour conclure sur ce sujet que les fragments d'os de Cucuron appartiennent à un lit à usage funéraire, fabriqué pour partie au moins dans un centre encore indéterminé d'Italie vers la fin du 1<sup>er</sup> s. avant notre ère ou dans les premières décennies du 1<sup>er</sup> s. de notre ère. Il est l'un des plus patents témoignages de l'utilisation de ce genre de meuble dans certaines incinérations de Gaule méridionale et du couloir rhodanien au moins<sup>78</sup>, où cet usage, attesté dès le 11<sup>e</sup> s. avant notre ère en Italie<sup>79</sup>, est repris. Il nous permet de mieux connaître l'organisation du décor sur ce type de meuble et les thèmes iconographiques qui ont cours dans l'art funéraire vers la fin du règne d'Auguste.

Jean-Claude BÉAL

<sup>72</sup> Voir *supra* la note 49.

<sup>73</sup> Voir R. V. NICHOLLS, *A Roman Couch*..., *op. cit.*, p. 26-27 ; — C. LETTA, *Due letti*..., *op. cit.*, p. 94.

<sup>74</sup> Voir C. LETTA, *Due letti*..., *op. cit.*, p. 93.

<sup>75</sup> Voir *supra* la note 65.

<sup>76</sup> Voir *supra*, p. 311.

<sup>77</sup> Voir Th. ECKINGER, *Knochenschnitzereien aus Gräbern von Vindonissa*, *Anzeiger für schweizerische Altertumskunde*, XXXI, 1929, p. 256 ; — hypothèse contestée par C. LETTA, *Due letti*..., *op. cit.*, p. 93.

<sup>78</sup> Voir J.-Cl. BÉAL, *Éléments*..., *op. cit.*

<sup>79</sup> Voir C. LETTA, *Due letti*..., *op. cit.*, p. 92.

Origine des documents.

J.-Cl. Béal (fig. 1-6, 8, 11, 12, 14-17) et Cl. Reveillac (fig. 7, 9, 10, 13).

## Inventaire des sites ayant livré des éléments de lit en ivoire et en os

Les numéros sont ceux de la figure 17. Les numéros des lits renvoient à ceux de la liste que C. Letta publie dans son article : Due letti funerari in osso dal centro italico-romano della valle d'Ampleso (Abruzzo), *Monumenti Antichi*, p. 95-112. Nous renvoyons à cet article pour la bibliographie. Rappelons que dans la liste de C. Letta, les lits n<sup>os</sup> 1 à 33 sont des lits d'ivoire, les lits n<sup>os</sup> 34 à 74 des lits à décor d'os imitant l'ivoire, les lits n<sup>os</sup> 75 à 126 des lits à décor d'os imitant le bronze, les lits n<sup>os</sup> 127 à 186 n'étant pas classés. Nous avons parfois complété son information pour le matériel trouvé sur un site et ajouté quelques exemplaires de Gaule (sites n<sup>os</sup> 8 à 19), d'Espagne (n<sup>o</sup> 21), d'Italie (n<sup>os</sup> 51, 55, 60) et de Grèce (n<sup>o</sup> 66).

## RÉPUBLIQUE FÉDÉRALE D'ALLEMAGNE

## 1 Birten

Époque augustéenne ou tibérienne précoce. Lit n<sup>o</sup> 45.

2 Cologne, *Colonia Claudia Agrippina*

Époque julio-claudienne. Lits n<sup>os</sup> 37, 46, 126, 182, 183.

3 Mayence, *Moguntiacum*

Fin de l'époque flavienne. Lit n<sup>o</sup> 184.

## BELGIQUE

## 4 Walsbetz

Seconde moitié du 1<sup>er</sup> siècle de notre ère (?). Lit n<sup>o</sup> 177.

## 5 Tirlemont

Fin du 1<sup>er</sup> - début du 11<sup>e</sup> s. de notre ère. Lits n<sup>os</sup> 178-179.

## 6 Borsu

Fin du 1<sup>er</sup> - début du 11<sup>e</sup> s. de notre ère. Lit. n<sup>o</sup> 180.

## SUISSE

7 Windisch, *Vindonissa*

1<sup>er</sup> s. de notre ère. Lits n<sup>os</sup> 43, 44, 125. Il convient d'y ajouter trois fragments de *fulcra* : voir S. FAUST, *Fulcra ...*, *op. cit.*, n<sup>os</sup> 60-62, p. 165.

## FRANCE

8 Chalon-sur-Saône, *Cabillonum*

1<sup>er</sup> s. de notre ère. Voir J.-C. BÉAL, *Éléments ...*, *op. cit.*, n<sup>os</sup> 1 à 5, p. 112, fig. 3.

9 Lyon, *Lugdunum*

Voir J.-Cl. BÉAL, *Éléments ...*, *op. cit.*, n<sup>os</sup> 6 à 16, p. 112-114, fig. 4 à 6.

## 10 Le Pouzin

Voir J.-Cl. BÉAL, *Éléments ...*, *op. cit.*, n<sup>o</sup> 17, p. 114.

## 11 Saint-Paul-Trois-Châteaux

1<sup>er</sup> s. de notre ère. Voir J.-Cl. BÉAL, *Éléments ...*, *op. cit.*, n<sup>o</sup> 18, p. 114.

12 Orange, *Arausio*

Voir J.-Cl. BÉAL, *Éléments ...*, *op. cit.*, n<sup>os</sup> 19 à 21, p. 114-115, fig. 7.

## 13 Villelongue-d'Aube

20 avant notre ère - 10 de notre ère. Voir J.-Cl. BÉAL, *Éléments ...*, *op. cit.*, p. 111.

14 Arles, *Arelate*

Voir J.-Cl. BÉAL, *Éléments ...*, *op. cit.*, n<sup>os</sup> 22 à 25, p. 115, fig. 8.

## 15 Cucuron

## 16 Draguignan

1<sup>er</sup> s. de notre ère. Voir J.-Cl. BÉAL, *Éléments ...*, *op. cit.*, n<sup>o</sup> 28, p. 115.

17 Fréjus, *Forum Julii*

Fin du 1<sup>er</sup> s. avant notre ère - début du 1<sup>er</sup> s. de notre ère. Voir I. BÉRAUD et Ch. GÉBARA, *Les lits funéraires ...*, *op. cit.*

18 Narbonne, *Narbo Martius*

Voir J.-Cl. BÉAL, *Éléments ...*, *op. cit.*, n<sup>o</sup> 26, p. 115, fig. 7.

19 Perpignan, *Ruscino*

Voir J.-Cl. BÉAL, *Éléments ...*, *op. cit.*, n<sup>o</sup> 27, p. 115, fig. 9.

## ESPAGNE

20 Palencia, *Pallantia*

1<sup>er</sup> s. de notre ère (?). Lits n<sup>os</sup> 123-124.

21 Ampurias, *Emporiae*

Matériel conservé dans les vitrines du Musée archéologique d'Ampurias. Inédit à notre connaissance. Nous avons noté la présence d'éléments trapézoïdaux appartenant à des motifs de cloches (voir fig. 2, motif 17), des éléments tubulaires de pieds, et des décors d'ondes analogues à ceux qui, sur le lit de Cucuron, ornent le cadre. Par ailleurs, un élément de *fulcrum* provenant d'Ampurias est conservé à Barcelone : voir C. LETTA, *Due letti ...*, *op. cit.*, p. 112, et S. FAUST, *Fulcra ...*, *op. cit.*, n<sup>o</sup> 29, p. 160.

## ITALIE

22 Aoste, *Augusta Praetoria*

Premières décennies du 1<sup>er</sup> s. de notre ère. Lits n<sup>os</sup> 40-41.

23 Pollenzo, *Pollentia*

Époque de Tibère. Lits n<sup>os</sup> 174-175.

24 Crémone, *Cremona*

Fin du 1<sup>er</sup> s. avant notre ère. Lit n<sup>o</sup> 121.

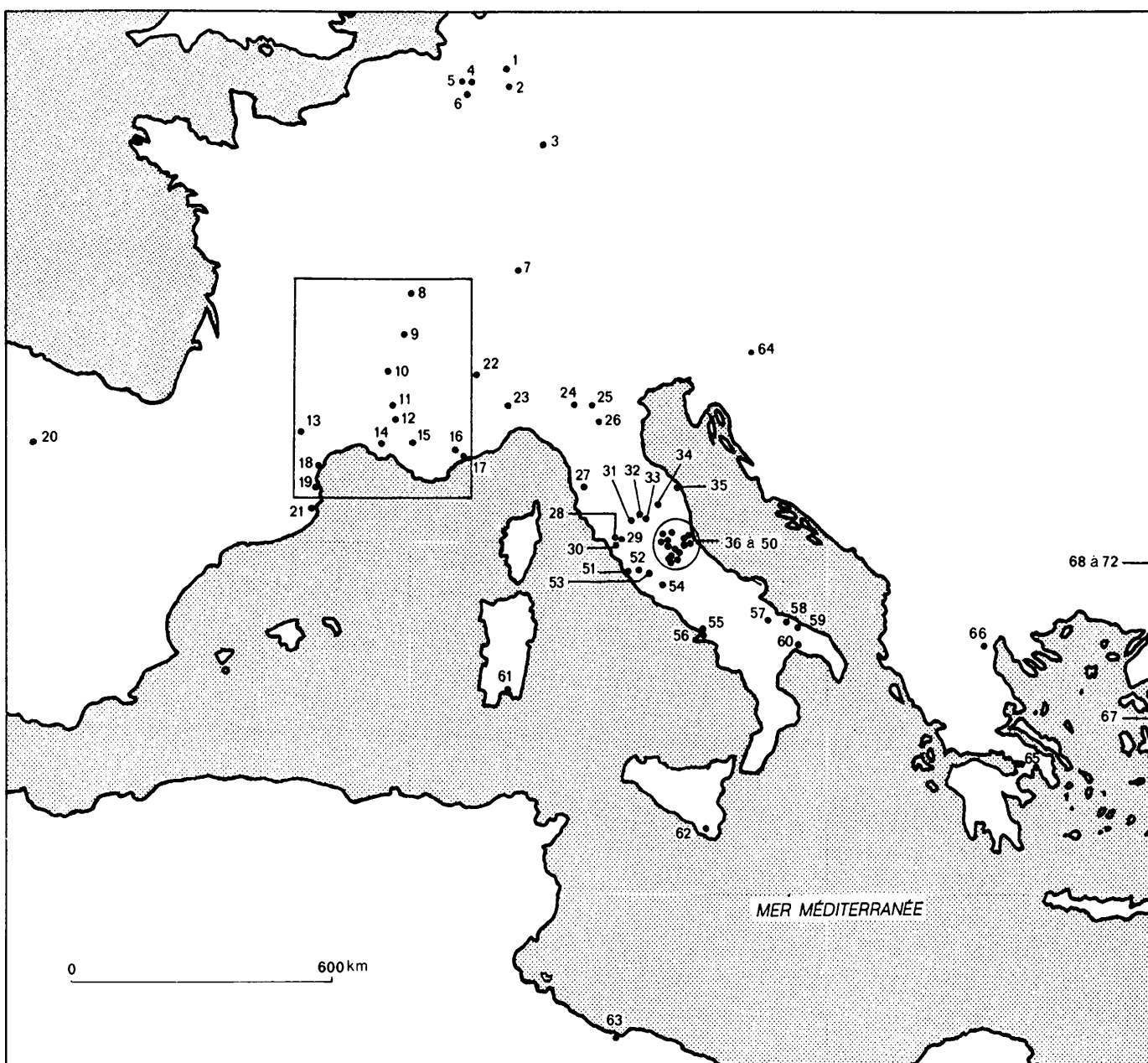


Fig. 17 — Carte des sites ayant livré des éléments de lits en os ou en ivoire.

**25 Brescello, *Brixellum***

Voir C. LETTA, *Due letti ...*, *op. cit.*, p. 112.

**26 Modène, *Mutina***

Lits nos 172-173.

**27 Volterra, *Volaterrae***

Fin du 1<sup>er</sup> s. avant notre ère - début du 1<sup>er</sup> s. de notre ère pour l'un des exemplaires. Lits nos 165-166.

**28 Bolsena, *Volsinii Novi***

Milieu du 1<sup>er</sup> s. avant notre ère. Lit n° 127.

**29 Orvieto, *Volsinii Veteres***

Dernier quart du 1<sup>er</sup> s. avant notre ère pour les deux derniers exemplaires. Lits nos 104 et 105-106.

**30 Viterbe, site antique de *Musarna***

Dernier quart du 1<sup>er</sup> s. avant notre ère. Lit n° 107.

**31 Perouges, site antique d'*Arna***

Fin du 1<sup>er</sup> s. - 1<sup>er</sup> s. avant notre ère. Lit n° 64.

**32 Santa Maria degli Angeli, *Ombrie***

Lit n° 101.

**33 Spello, *Hispellum***

1<sup>er</sup> - 1<sup>er</sup> s. avant notre ère. Lit n° 164.

**34 San Vittore di Cingoli, *Cingulum***

Début du 1<sup>er</sup> s. de notre ère. Lit n° 35.

**35 Ancône, *Ancona***

1<sup>er</sup> - 1<sup>er</sup> s. avant notre ère. Lits nos 14, 49, 56, 63, 75-6-7, 137.



- 36 Pentima, *Corfinium***  
1<sup>er</sup> s. avant notre ère - 1<sup>er</sup> s. de notre ère. Lits n<sup>os</sup> 79 à 83 et 138 à 156.
- 37 Aielli**  
Seconde moitié du 1<sup>er</sup> s. avant notre ère. Lits n<sup>os</sup> 19-20 et 86-87.
- 38 Teramo, *Interamnium***  
Lit n<sup>o</sup> 72.
- 39 San Vittorino, *Amiternum***  
III<sup>e</sup>-II<sup>e</sup> s. avant notre ère (?). Lit n<sup>o</sup> 163.
- 40 Norcia, *Nursia***  
II<sup>e</sup>-1<sup>er</sup> s. avant notre ère. Lits n<sup>os</sup> 60, 73-74, 97-99, 100, 159-161.
- 41 Amplero**  
Fin du 1<sup>er</sup> s. avant notre ère - début du 1<sup>er</sup> s. de notre ère. Lits n<sup>os</sup> 89-90.
- 42 Penne, *Pinna***  
Milieu du 1<sup>er</sup> s. avant notre ère. Lits n<sup>os</sup> 50 et 78.
- 43 Pianella**  
Fin du 1<sup>er</sup> s. avant notre ère. Lit n<sup>o</sup> 85.
- 44 Civitatomassa, *Foruli***  
Lit n<sup>o</sup> 92
- 45 Castelvecchio Subequo, *Superaequum***  
1<sup>er</sup> s. de notre ère. Lit n<sup>o</sup> 84.
- 46 Gioia dei Marsi**  
Lit n<sup>o</sup> 88.
- 47 Fossa, *Aveia***  
Lit n<sup>o</sup> 91.
- 48 Fagnano Alto, *Aufenginum***  
Fin du 1<sup>er</sup> s. avant notre ère - début du 1<sup>er</sup> s. de notre ère. Lit n<sup>o</sup> 36.
- 49 Maltignano di Cascia**  
Début du 1<sup>er</sup> s. de notre ère. Lit n<sup>os</sup> 102-103.
- 50 Venere dei Marsi**  
Lit n<sup>o</sup> 157.
- 51 Ostie, *Ostia***  
Seconde moitié du II<sup>e</sup> s. avant notre ère (?) pour les lits n<sup>os</sup> 34, 38, 108-113, 128 à 136 ; il faut ajouter à la liste de C. Letta les fragments de lit trouvés dans deux urnes funéraires de la première moitié du 1<sup>er</sup> s. de notre ère à proximité d'Ostie : voir F. ZÉVI, *Ostia, sepolcro romano in località Pianabella, Notizie degli Scavi di Antichità*, 1972, p. 449 sq. et fig. 38.
- 52 Rome, dans le Tibre**  
Lit n<sup>o</sup> 68.
- 53 Palestrina, *Praeneste***  
III<sup>e</sup>-II<sup>e</sup> s. avant notre ère. Lit n<sup>o</sup> 67.
- 54 Aquino**  
Lit n<sup>o</sup> 114.
- 55 Pompéi**  
Le lit n<sup>o</sup> 6 pourrait appartenir au II<sup>e</sup> s. avant notre ère (?), les n<sup>os</sup> 1, 3, 21, 23, 51 seraient augustéens,

comme un nouvel exemplaire, signalé dans V. KOCHER, *Die Grabbauten vor dem Herkulanes Tor in Pompei*, Mayence, 1983, p. 111 sq. et pl. 33, b, attribué au dernier quart du 1<sup>er</sup> s. avant notre ère ; les n<sup>os</sup> 29, 30, 32, 65-66, 167-168 ne sont pas datés. Voir aussi C. LETTA, *Due letti ...*, *op. cit.*, p. 112 ; — S. FAUST, *Fulcra ...*, *op. cit.*, n<sup>o</sup> 297-298, p. 198, n<sup>o</sup> 306, p. 199, n<sup>o</sup> 315, p. 20 ; — M.-Ch. HELLMANN, *Appliques gréco-romaines au Cabinet des Médailles, Revue du Louvre et des Musées de France*, 1984, p. 165 sq., fig. 1-3.

**56 Boscoreale**

Lit n<sup>o</sup> 33.

**57 Ortona, *Herdoniae***

Époque augustéenne. Lit n<sup>o</sup> 170.

**58 Canossa, *Canusium***

Époque augustéenne. Lit n<sup>o</sup> 59.

**59 Monte Sanacce**

Seconde moitié du III<sup>e</sup> s. avant notre ère. Lit n<sup>o</sup> 5.

**60 Tarente, *Tarentum***

II<sup>e</sup> s. - première moitié du 1<sup>er</sup> s. avant notre ère. Voir E. M. de JULIIS (dir.) *Gli ori di Tarento in età ellenistica*, Milan, 1984, tombes CXXIX, p. 462 et sq., n<sup>o</sup> 4 (fig.), tombe CLI, p. 507-7, n<sup>os</sup> 13 à 20 (fig.), tombe CLV, p. 509-9, n<sup>os</sup> 14 à 18 (fig.). Le matériel comprend chaque fois des *fulcra* à tête de canard, des rondelles et des plaques en os. Voir aussi S. FAUST, *Fulcra ...*, *op. cit.*, n<sup>os</sup> 370-71, p. 208-9.

**61 Torre di Chia, *Bitia***

Lit n<sup>o</sup> 39.

**62 Modica**

Époque augustéenne (?). Lit n<sup>o</sup> 171.

LIBYE

**63 Sabratha**

Voir C. LETTA, *Due letti ...*, *op. cit.*, p. 112.

AUTRICHE

**64 Klein-Glein, rég. de Graz**

Lit n<sup>o</sup> 185.

GRÈCE

**65 Athènes**

III<sup>e</sup> ou II<sup>e</sup> s. avant notre ère. Lit n<sup>o</sup> 4.

**66 Vergina**

IV<sup>e</sup> s. avant notre ère. Voir M. ANDRONICOS, *Vergina, The Royal Tombs and the Ancient City*, Athènes, 1984, p. 123 sq., fig. 75-90 et p. 206, fig. 169.

TURQUIE

**67 Eskişehir**

Voir C. LETTA, *Due letti ...*, *op. cit.*, p. 112.

## URSS

68 Mirmeki, *Myrmekeion*

Fin du III<sup>e</sup> s.-début du II<sup>e</sup> s. avant notre ère. Lits n<sup>os</sup> 52-53. On y a trouvé aussi un fragment de *fulcrum* conservé à Leningrad : voir S. FAUST, *Fulcra...*, *op. cit.*, n<sup>o</sup> 147, p. 176.

69 Phanagorie, *Phanagoria*

Lit n<sup>o</sup> 54.

## 70 Tirtaki

Lit n<sup>o</sup> 55.

## 71 Nisa

II<sup>e</sup> s. avant notre ère. Lits n<sup>os</sup> 26-27-28.

## AFGHANISTAN

## 72 Ai Khanoun

II<sup>e</sup> s. avant notre ère. Lit n<sup>o</sup> 25.

Ne figurent pas sur la carte de la figure 17 les lits suivants de la liste de C. Letta : n<sup>os</sup> 93 à 96, provenant des Abruzzes ; — n<sup>o</sup> 115, provenant de Campanie (?) ; — n<sup>os</sup> 2 et 120, provenant d'Italie ; — n<sup>o</sup> 122, provenant d'Égypte ; — les fragments trouvés au large de Ventonene : voir C. LETTA, *Due letti...*, *op. cit.*, p. 112 et S. FAUST, *Fulcra...*, *op. cit.*, n<sup>o</sup> 529, p. 227.

Nous avons pris tardivement connaissance des fragments de lit suivants, qui n'apparaissent donc pas sur la carte :

- RFA, en os, trouvés dans une tombe augustéenne d'Haltern : voir *Kaiser Augustus und die verlorene Republik*, Catalogue d'exposition, Berlin, 1988, n<sup>o</sup> 455, p. 604-605 ;

- URSS, en os et en ivoire, fragments de *fulcra* de Kertch, Nimfea, Olbia, Chersonèse, Kep, Panticapée : voir S. FAUST, *Fulcra...*, *op. cit.*, n<sup>os</sup> 150-156, p. 177, n<sup>o</sup> 254, p. 191, n<sup>o</sup> 511, p. 225, n<sup>os</sup> 517, 520, 522, p. 226.

On ne peut pas exclure enfin que les fragments d'ivoire retrouvés en 1968 dans la fouille d'un habitat d'Éphèse appartiennent à un meuble de ce genre. Voir M. et P. G. DAWID, *Restaurierungsarbeiten von 1965-1970, Jahreshefte des Österreichischen Archäologischen Instituts, Beiblatt L*, 1972-1975, p. 541-549.

Les autres lits et éléments de lits n'ont pas de provenance connue.

J.-Cl. B.