



HAL
open science

Modélisation tridimensionnelle du comportement mécanique des milieux fissurés en mode mixte : vers l'étude de la fissuration du bois en environnement variable

Soliman El Kabir, Rostand Moutou Pitti, Frédéric Dubois, Yuri Lapusta,
Naman Recho

► To cite this version:

Soliman El Kabir, Rostand Moutou Pitti, Frédéric Dubois, Yuri Lapusta, Naman Recho. Modélisation tridimensionnelle du comportement mécanique des milieux fissurés en mode mixte : vers l'étude de la fissuration du bois en environnement variable. 7èmes journées du GDR 3544 " Sciences du bois ", Nov 2018, Cluny, France. hal-01910555

HAL Id: hal-01910555

<https://hal.science/hal-01910555>

Submitted on 1 Nov 2018

HAL is a multi-disciplinary open access archive for the deposit and dissemination of scientific research documents, whether they are published or not. The documents may come from teaching and research institutions in France or abroad, or from public or private research centers.

L'archive ouverte pluridisciplinaire **HAL**, est destinée au dépôt et à la diffusion de documents scientifiques de niveau recherche, publiés ou non, émanant des établissements d'enseignement et de recherche français ou étrangers, des laboratoires publics ou privés.

Modélisation tridimensionnelle du comportement mécanique des milieux fissurés en mode mixte : vers l'étude de la fissuration du bois en environnement variable

EL KABIR Soliman¹, DUBOIS Frederic¹, MOUTOU PITTI Rostand^{2,3}, LAPUSTA Yuri⁴,
RECHO Naman^{2,4},

¹Université de Limoges, Centre du génie Civil, GEMH, 19300 Egletons, France

² Université Clermont Auvergne, CNRS, Institut Pascal, F-63000 Clermont-Ferrand, France

³ CNAREST, IRT, BP 147070, Libreville, Gabon

⁴ SIGMA, Institut Pascal, 63171 Aubière, France

soliman.el-kabir@unilim.fr

Mots clefs : Mécanique de la rupture, modélisation tridimensionnelle, taux de restitution d'énergie, facteurs d'intensité de contraintes, intégrales invariantes.

Contexte et objectifs

Ce travail est une contribution à une meilleure compréhension des mécanismes de la rupture par la modélisation analytiques et numériques dans le cas tridimensionnel (El Kabir et al., 2018). La rupture se produit généralement suite à une multitude de chargements mécaniques combinés accompagnés par de multiples paramètres comme les variations climatiques au cours du temps (Angellier et al., 2017; Riahi et al., 2016).

Des modèles mathématiques prédictifs sont nécessaires pour permettre de quantifier les paramètres de la rupture dans le cas réel tridimensionnel, et ensuite prédire le comportement de la fissuration et évaluer les risques de ruine. La modélisation tridimensionnelle de la rupture est un outil important qui évitera de devoir passer à chaque fois par des campagnes expérimentales d'essais destructifs pour mener différentes investigations. Cette modélisation impose de se passer des hypothèses considérées dans le cas bidimensionnel telles que l'hypothèse des contraintes planes ou des déformations planes. Prendre en compte la troisième dimension, exige un niveau de complexité plus délicat et plus lourd dans la formulation mathématique, mais permet en même temps de mieux approcher des problèmes de fissurations réelles et de prendre en compte l'ensemble des phénomènes mis en évidence lors de la fissuration (Amestoy et al., 1981; Rice, 1985).

Dans ce travail, une formulation mathématique est développée pour l'étude de la fissuration, qui prend en compte à la fois les aspects stationnaires et de propagation de la fissuration. Cette formulation est basée sur une approche énergétique qui propose une nouvelle intégrale de surface et de volume généralisée, afin de quantifier le taux de restitution d'énergie. Des simulations numériques par éléments finis sont conduites pour valider la propriété d'invariance de cette nouvelle intégrale. Par la suite, des calculs sont réalisés pour mettre en évidence les phénomènes mis en jeu lors de la fissuration. Ensuite, l'accent est mis sur le découplage des modes de rupture grâce à l'introduction d'un champ de déplacement virtuel. Avec ce découplage, la propriété d'invariance du chemin d'intégration autour du front de la fissure est conservée pour les trois modes, ainsi que l'influence des modes de rupture est évaluée en fonction de l'épaisseur.

Formulation analytique et numérique

Cette formulation est basée sur une approche énergétique qui propose une nouvelle intégrale de surface et de volume généralisée, afin de quantifier le taux de restitution d'énergie :

$$M_{\theta}^{3D} = \frac{1}{2} \int_V (\sigma_{ij}^u \cdot v_{i,k} - \sigma_{ij}^v \cdot u_i) \cdot \theta_{k,j} \cdot dV \quad (1)$$

Les définitions des différents termes de cette équation sont proposées dans la Figure 1 qui présente les domaines d'intégration dans les cas 2D et 3D respectivement.

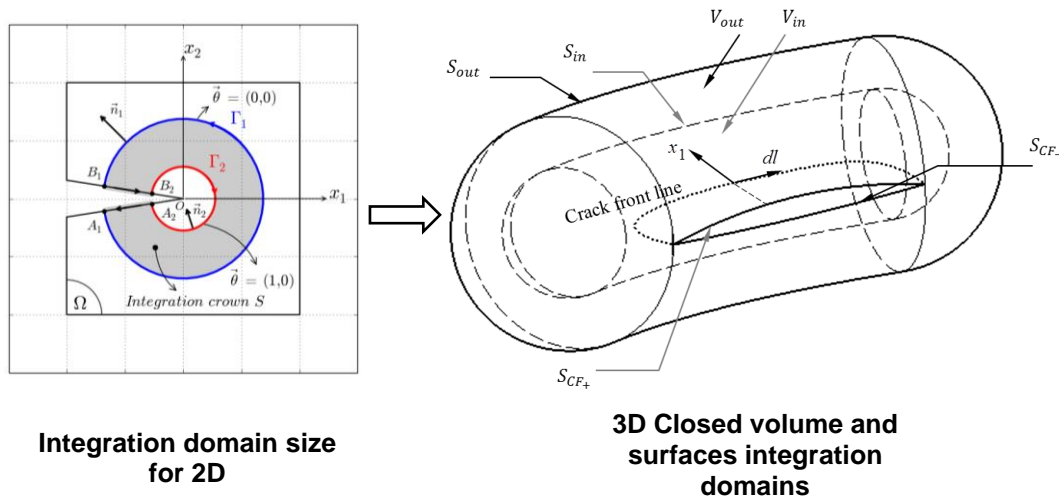


Fig. 1 : généralisation de la notion de l'intégration autour de la pointe de la fissure au cas 3D
 L'éprouvette MMCG proposée a été utilisée (Moutou Pitti et al., 2008, 2011) pour évaluer numériquement expérimentalement les modes mixtes de rupture respectivement dans le matériau bois (El Kabir et al., 2016). Sur la Figure 2, on observe les dimensions réelles de l'éprouvette MMCG, ainsi que le maillage éléments finis réalisé pour le calcul élément finis sous Castem. Le maillage est fait d'une façon plus fine autour du front de la fissure avec un rayon REXT qui intègre le champ θ .

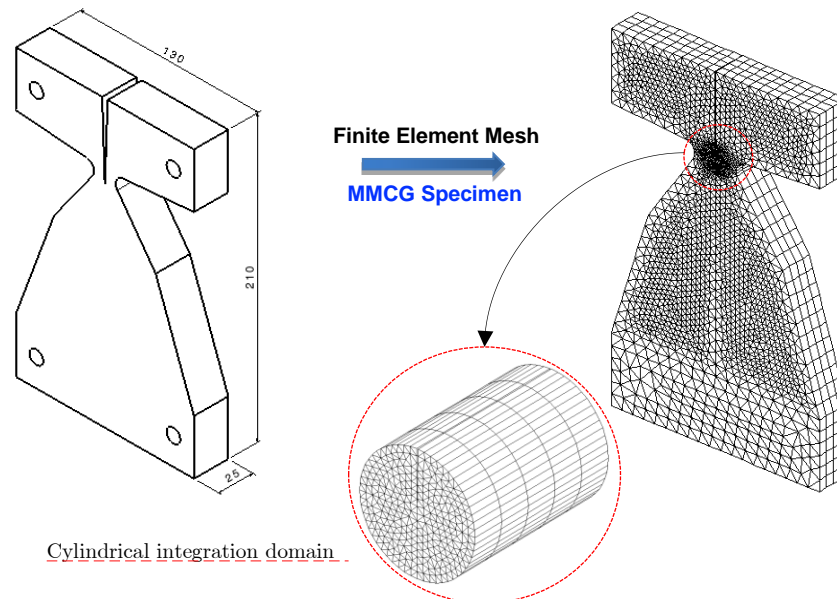


Fig. 2 : Description de l'éprouvette MMCG et du maillage elements finis sous Castem

Résultats et discussions

L'indépendance du domaine d'intégration dans le cas 3D à l'aide de l'intégrale M_{3D} est vérifiée en représentant les différentes variations du taux de restitution d'énergie en fonction de plusieurs rayons d'intégration REXT autour de la pointe de la fissure (Figure 2). Ces résultats sont comparés au cas 2D à l'aide de l'intégrale M_{2D} .

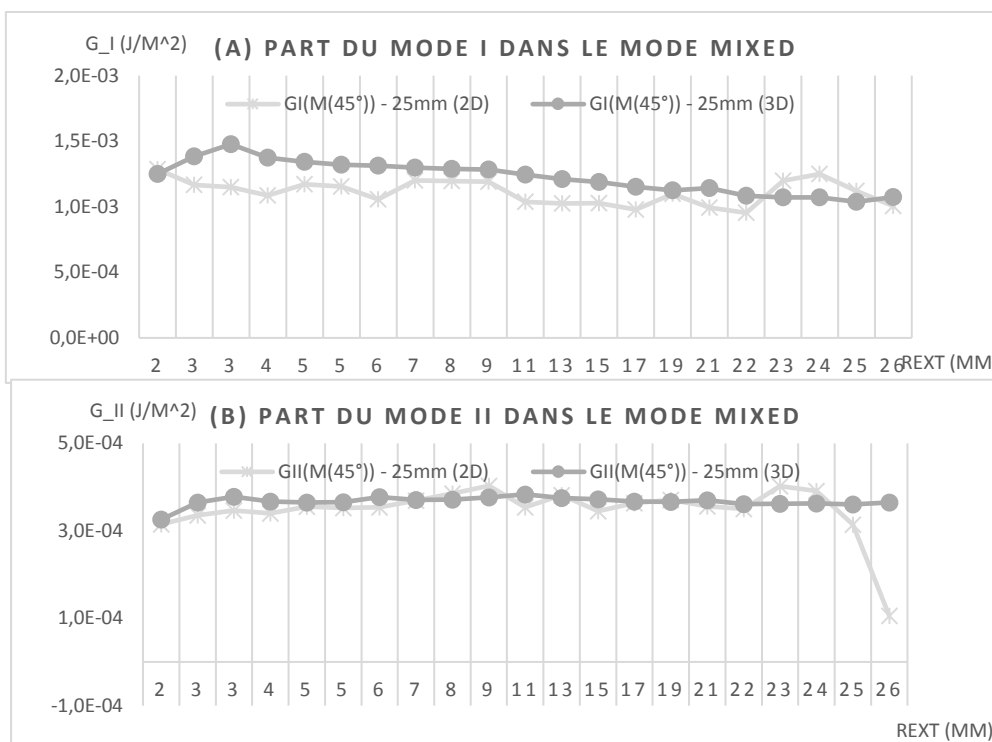


Fig. 2 : Evolution du taux de restitution d'énergie en fonction du rayon d'intégration Rext

On y remarque une constance du taux de restitution d'énergie (moins de 10% de fluctuation) en fonction des couronnes en mode mixte (respectivement part du mode I, part du mode II). Ces observations valident l'indépendance du domaine d'intégration des résultats assurés par le modèle. Toutefois, la singularité des champs mécaniques en pointe de fissure cause une perturbation du domaine d'intégration autour du front de fissure.

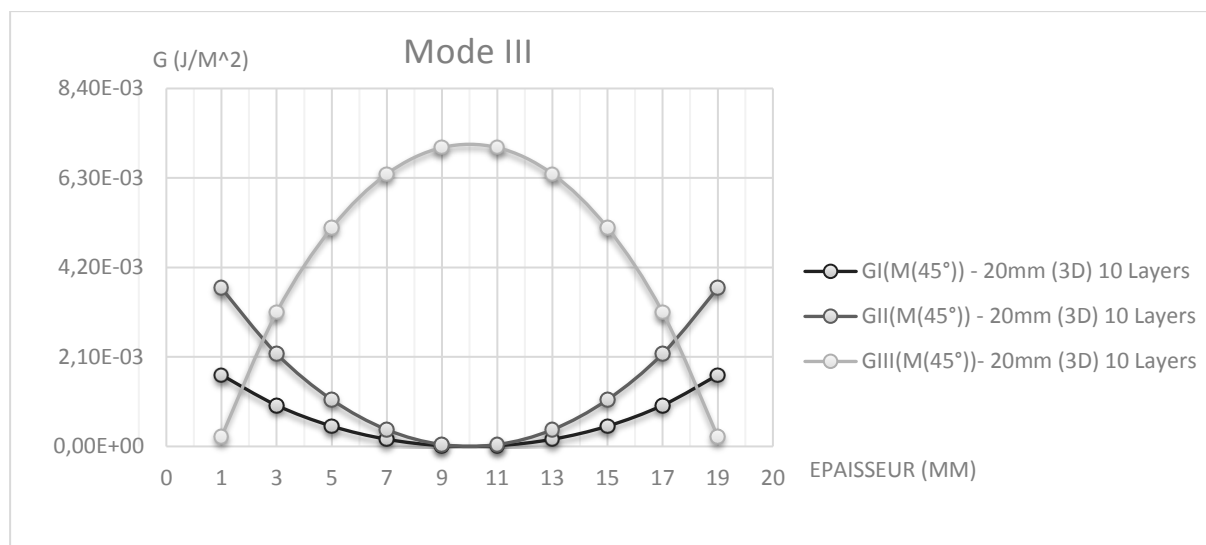


Fig. 3 : Etude de l'effet du mode III pour une épaisseur de 20mm

La Figure 3 montrent les différentes évolutions des taux de restitution d'énergie G_1 (mode I), G_2 (mode II) et G_3 (mode III) le long du front de la fissure suivant l'épaisseur pour le cas d'une configuration qui favorise le mode III.

Conclusion et perspectives

Ce travail permet de valider l'intégrale M_{3D} pour le comportement élastique isotrope en fissuration stationnaire. La solution numérique résolue par le code aux éléments finis Cast3M, a permis de comparer le cas bidimensionnel avec le cas tridimensionnel. Les résultats obtenus sont satisfaisants pour l'ensemble des modes de sollicitation. L'étude numérique devra poursuivre pour étudier les configurations du mode mixte qui combine les modes de rupture I+II+III pour mettre en évidence la nécessité de modéliser un nouveau du champ mécanique virtuel nécessaire pour le découplage des modes de rupture.

Références

- Amestoy, M., Bui, H.D., and Labbens, R. (1981). On the definition of local path independent integrals in three-dimensional crack problems. *Mech. Res. Commun.* 8, 231–236.
- Angellier, N., Dubois, F., Moutou Pitti, R., Diakhaté, M., and Adjovi Loko, R.S. (2017). Influence of hygrothermal effects in the fracture process in wood under creep loading. *Eng. Fract. Mech.* 177, 153–166.
- El Kabir, S., Moutou Pitti, R., Recho, N., Lapusta, Y., and Dubois, F. (2016). Numerical study of crack path by MMCG specimen using M integral. *Int. J. Struct. Integr.* 10.
- El Kabir, S., Dubois, F., Moutou Pitti, R., Recho, N., and Lapusta, Y. (2018). A new analytical generalization of the J and G-theta integrals for planar cracks in a three-dimensional medium. *Theor. Appl. Fract. Mech.* 94, 101–109.
- Moutou Pitti, R., Dubois, F., and Pop, O. (2008). Sur une éprouvette assurant la stabilité de la propagation de fissure en mode mixte dans le matériau bois. *Comptes Rendus Mécanique* 336, 744–749.
- Moutou Pitti, R., Dubois, F., and Pop, O. (2011). A proposed mixed-mode fracture specimen for wood under creep loadings. *Int. J. Fract.* 167, 195–209.
- Riahi, H., Moutou Pitti, R., Dubois, F., and Chateaneuf, A. (2016). Mixed-mode fracture analysis combining mechanical, thermal and hydrological effects in an isotropic and orthotropic material by means of invariant integrals. *Theor. Appl. Fract. Mech.* 85, 424–434.
- Rice, J.R. (1985). Three-dimensional elastic crack tip interactions with transformation strains and dislocations. *Int. J. Solids Struct.* 21, 781–791.