



**HAL**  
open science

## Aplicación de los Robots Paralelos

Miguel Díaz-Rodríguez, Hector Fabio Quintero-Riaza, Luis Adriana Mejía-Calderón, Germán Holguin, Marlon Herrera-López, Carlos Mesa, Giancarlo Daraviña-Peña

► **To cite this version:**

Miguel Díaz-Rodríguez, Hector Fabio Quintero-Riaza, Luis Adriana Mejía-Calderón, Germán Holguin, Marlon Herrera-López, et al.. Aplicación de los Robots Paralelos. Manipuladores Paralelos: Síntesis, Análisis y Aplicaciones, 2018. hal-01907282

**HAL Id: hal-01907282**

**<https://hal.science/hal-01907282>**

Submitted on 13 Nov 2018

**HAL** is a multi-disciplinary open access archive for the deposit and dissemination of scientific research documents, whether they are published or not. The documents may come from teaching and research institutions in France or abroad, or from public or private research centers.

L'archive ouverte pluridisciplinaire **HAL**, est destinée au dépôt et à la diffusion de documents scientifiques de niveau recherche, publiés ou non, émanant des établissements d'enseignement et de recherche français ou étrangers, des laboratoires publics ou privés.

# APLICACIONES DE LOS ROBOT PARALELOS

*Citar este trabajo como:*

M. Díaz-Rodríguez and et al, Aplicación de los robot paralelos (2018), En Manipuladores paralelos: Síntesis, análisis y aplicaciones (Pereira: Universidad Tecnológica de Pereira).

**Miguel Díaz-Rodríguez\***

Universidad de los Andes, Mérida, Venezuela.

**Héctor Fabio Quintero-Riaza, Luz Adriana Mejía-Calderon, Germán Holguin, Marlon Jhair Herrera-López, Carlos Andrés Mesa, Giancarlo Daraviña-Peña**

Universidad Tecnológica de Pereira, Colombia.

\*E-mail: [dmiguel@ula.ve](mailto:dmiguel@ula.ve)

## CONTENIDO

INTRODUCCIÓN .....	2
APLICACIONES INICIALES. ....	3
APLICACIONES DE PICK AND PLACE (RECOGER Y COLOCAR) .....	6
APLICACIONES EN CENTRO DE MECANIZADO. ....	10
APLICACIONES EN LA CIRUGÍA ROBÓTICA .....	14
APLICACIONES EN ROBÓTICA PARA REHABILITACIÓN.....	16
APLICACIONES EN EL LABORATORIO UPV Y MECABOT-ULA. ....	17
TRABAJOS RELACIONADOS EN COLOMBIA.....	19
CONCLUSIONES .....	21
REFERENCIAS.....	22

## LISTA DE FIGURAS

Figura 1 Sistema de entretenimiento basado en robot paralelo 1931 [3].....	4
Figura 2 Primera aplicación industrial de los Robot Paralelos patentada en 1942 [6]. ....	5
Figura 3 Máquina para ensayo de neumáticos, Robot paralelo de 6 GdL propuesto por Gough [7].....	6
Figura 4 Plataforma Stewart usada por Lufthansa como simulador de vuelo [10].....	6
Figura 5 Representación esquemática del robot Delta [13]. ....	8
Figura 6 Representación esquemática del robot Par4 y detalle de la plataforma móvil [19]. ....	9
Figura 7 Robot Quattro comercializado por Adept [23]. ....	10
Figura 8 Centro de mecanizado Variax basado en plataforma Stewart [28]. ....	11
Figura 9 Hexápodo Okuma [30] y Hexaglide [31]. ....	12
Figura 10 Esquema de funcionamiento de un robot híbrido donde el robot paralelo provee de 3 ejes. ...	13
Figura 11 Cabezales de centros de mecanizado Sprint Z3 [34] y Sprint A3 [35]. ....	13
Figura 12 Robot Tricept utilizado en el mecanizado de rieles de tren y como centro de mecanizado comercializado por la empresa LOXIN [38]. ....	14

Figura 13 Robot paralelo P-arm utilizado en cirugía laparoscópica [43]. .....	16
Figura 14 Robot paralelo 3-PRS para rehabilitación de tobillo [58]. .....	18
Figura 15 Representación esquemática del robot paralelo 3-UPS/ 1-RPU.....	19

## INTRODUCCIÓN

La principal ventaja de los robots paralelos viene dada por la capacidad de distribuir las cargas aplicadas sobre el elemento terminal entre las piernas o cadenas cinemáticas abiertas que unen la plataforma móvil a la plataforma base. Es así como las cadenas cinemáticas o piernas le proporcionan una mayor rigidez al robot. Sin embargo, las piernas limitan su espacio de trabajo por las restricciones que introducen la configuración de cadena cerrada. Esto se explica haciendo un símil con el cuerpo humano, tal como lo presentan en [2], una cadena cinemática abierta (robot serial) puede ser vista como un solo brazo con el que se pueden realizar diversas tareas. Sin embargo, si se requiere de mayor fuerza o de precisión el ser humano emplea los dos brazos. Cuando se utilizan los dos brazos para manipular una pieza se está usando el concepto de robot paralelo teniendo en cuenta que la base fija es el torso y la plataforma móvil equivale al elemento sujetado con ambas manos. Siguiendo este símil, se puede observar que con los dos brazos se gana mayor capacidad de carga, mayor precisión pero a expensas de perder espacio de trabajo.

A pesar de la desventaja de poco espacio de trabajo. Sus ventajas comparativas con respecto a los robots seriales hacen que desde su aparición a mediados de los 50, cada día se desarrollen más aplicaciones en el sector industrial y en nuevos campos como la robótica de servicios. En este sentido, este capítulo presenta una revisión de las aplicaciones prácticas y potenciales de los robots paralelos. De la revisión realizada se destacan 4 áreas principales, las dos primeras dentro del sector de la robótica industrial: 1) operaciones de *pick and place* y 2) centros de mecanizados para altas velocidades. Las otras áreas de interés radican en la robótica de servicio: 3) la cirugía robótica y 4) el desarrollo de dispositivos de rehabilitación y diagnóstico.

Antes de abordar las aplicaciones, primero se comienza revisando las aplicaciones iniciales de los robots paralelos. Seguidamente, se describen su empleo en aplicaciones *pick and place* (recogida y descarga) desde el robot precursor en el campo como lo es el robot Delta, hasta el robot Quattro - posiblemente el robot más rápido en la actualidad- que se destaca por tener un diseño de 4 GdL con 4 piernas, donde cada una de las piernas presenta un sistema de paralelogramo. Además, el robot presenta

la característica de un diseño innovador de la plataforma móvil por medio de un plato articulado.

Como segundo punto, se revisan los centros de mecanizados cuyo concepto de diseño se basan en robots paralelos. Se agrupan los robots comerciales de mayor impacto hasta la fecha a través de dos categorías. La primera categoría presentan robots basados en la configuración de plataforma Stewart y por tanto de 6 GdL. La segunda categoría incluye a los robots híbridos. Se destaca que una de las ventajas comparativas del robot paralelo con respecto a los robots seriales es en el mecanizado a altas velocidades de materiales de elevada dureza como los utilizados para la fabricación de herramientas y matrices de extrusión. Posteriormente, se presenta una revisión sobre robot paralelos en el campo medico en donde prácticamente no hay dispositivos del tipo comercial, más si dispositivos desarrollados a nivel de laboratorio. La última parte del capítulo se dedica al estudio de robots para rehabilitación y diagnosis.

Para cada campo de aplicación se presentan las respectivas referencias no solo de artículos de investigación, sino que también sobre las patentes más relevantes. La información contenida en este capítulo se organiza a los fines de orientar y dar luces a diseñadores en la etapa conceptual de un proyecto de diseño que consideren utilizar un robot paralelo. Adicionalmente, se refieren documentos donde el lector interesado puede profundizar sobre el contenido presentado, por lo que un aporte del trabajo es pensado para orientar la fase inicial de la revisión bibliográfica de trabajos y tesis orientados al desarrollo de robot paralelos.

Finaliza el capítulo con la descripción de robot paralelos desarrollados conjuntamente por equipos de investigación de la Universitat Politècnica de València y de la Universidad de los Andes, Venezuela. Se presentan trabajos que se enfocan al desarrollo de robots de rehabilitación y diagnosis de extremidades inferiores.

## **APLICACIONES INICIALES.**

Un robot paralelo consiste de una plataforma móvil unida a una plataforma fija mediante una serie de cadenas cinemáticas llamadas piernas. Partiendo del anterior concepto, Bonev [2] establece que el origen del robot paralelo se encuentra en la industria del entretenimiento, siendo James E. Gwinnett en el año 1928 uno de los pioneros en patentar un artefacto basado en el concepto de robot paralelo. La Figura 1 presenta un esquema incluido en el documento de la patente original [3]. El dispositivo

presenta una arquitectura donde una cadena cinemática o pierna central restringe el movimiento de la plataforma móvil respecto a la base de forma tal que su movimiento resultante es del tipo esférico. Una cadena cinemática ubicada en uno de los extremos de las plataformas, provee el movimiento de rotación a la plataforma móvil que es aprovechado para producir el movimiento requerido para el entretenimiento de los usuarios.

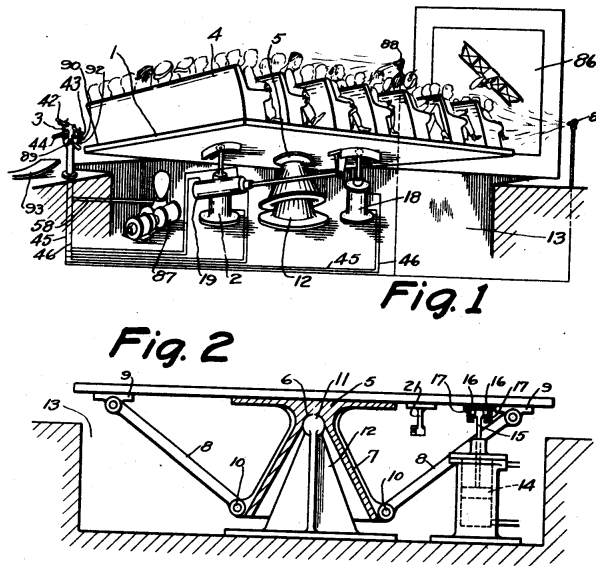


Figura 1 Sistema de entretenimiento basado en robot paralelo 1931 [3].

La primera aplicación industrial conocida del robot paralelo, siguiendo la cronología propuesta por Bonev, fue presentada por Willard L.V. Pollard en el año 1940 [4]. El dispositivo fue propuesto para pintar vehículos de forma automática con pintura de aerosol y posteriormente fue patentado como dispositivo para controlar el posicionamiento de una herramienta [5]. La Figura 2 muestra una representación esquemática del ingenioso aparato de 5 grados de libertad (GdL) donde la plataforma móvil va unida a la fija mediante 3 cadenas cinemáticas o piernas. El diseño presenta tres motores que determinan la posición de la cabeza de la herramienta, y otros dos motores que mediante un sistema de cables transmite el movimiento que permite orientar la herramienta.

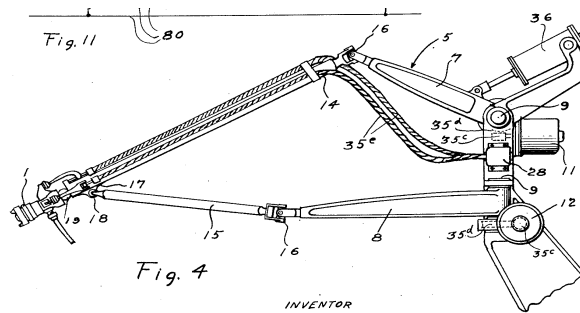


Figura 2 Primera aplicación industrial de los Robot Paralelos patentada en 1942 [6].

Más tarde en la década de los 50, Eric Gough un ingeniero automotriz trabajando en la fábrica de neumáticos de la Ford Dunlop en Birmingham, Inglaterra, desarrolla una *máquina Universal de pruebas de neumáticos* [7]. La plataforma fue puesta en funcionamiento en el año 1954 y cumplía la función de probar mecánicamente neumáticos mediante la aplicación de cargas combinadas. La Figura 3 muestra una imagen del dispositivo utilizado por la empresa Dunlop hasta el cierre de la fábrica en el año 1980. Actualmente el dispositivo se ubica en el Museo de Ciencia de Londres, específicamente en el almacén Wroughton. Su diseño presenta una forma de octaedro donde cada cadena cinemática es impulsada por actuadores lineales. El mecanismo presenta 6 GdL.

No fue sino hasta 1965 que aparece la primera publicación científica referida a un robot paralelo. Stewart [8] introduce un robot paralelo de 6 GdL similar al de Gough. Debido al parecido que presenta la plataforma Stewart con el robot propuesto por Gough hoy en día la configuración del tipo hexápodo con actuadores lineales se conoce como plataforma Gough-Stewart. Es de destacar que la plataforma Stewart fue propuesta para aplicaciones de simulador de vuelo. La Figura 4 muestra el robot basado en el concepto de Stewart desarrollado para un simulador de vuelo de Lufthansa. Es justo también indicar que Klaus Cappel en 1964 de forma separada, y sin tener conocimiento previo de los trabajos de Gough y de Stewart, patenta una configuración similar al robot hexápodo como dispositivo para simulación de movimiento [9].



*Figura 3 Máquina para ensayo de neumáticos, Robot paralelo de 6 GdL propuesto por Gough [7].*



*Figura 4 Plataforma Stewart usada por Lufthansa como simulador de vuelo [10].*

Los robots anteriores representan las aplicaciones iniciales de los robot paralelos, pero no es hasta el año 1987 que los robot paralelos vuelven a tener un auge en la comunidad científica y de desarrollo de aplicaciones (Merlet, 2000). En el siguiente apartado se presentan diversos robots agrupados por campos de aplicación.

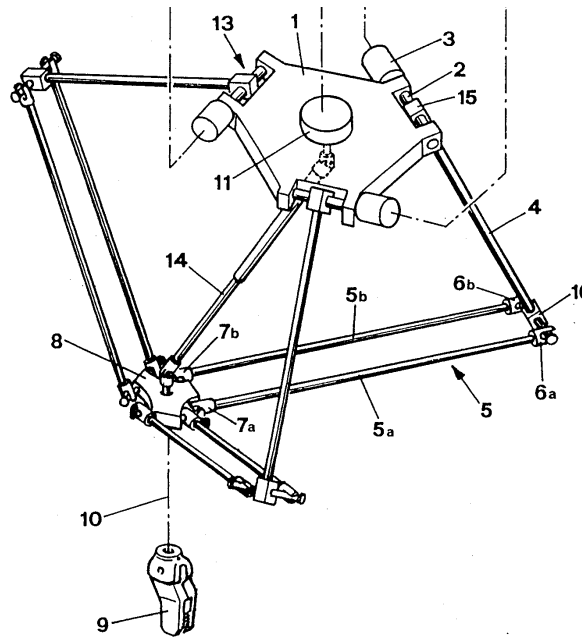
## **APLICACIONES DE PICK AND PLACE (RECOGER Y COLOCAR)**

Luego de la introducción de la configuración de robot paralelo para desarrollar simuladores de

vuelo, la aplicación más conocida y desarrollada de estos robots es en operaciones de *pick and place*. Es de destacar que el robot serial equivalente para este tipo de operaciones lo constituye el robot SCARA (*Selective Compliant Assembly Robot Arms*) que presenta 4 GdL. Un robot SCARA permite posicionar el elemento terminal, y por ende la pieza, en el espacio cartesiano, además también puede realizar una rotación. A este tipo de movimiento se le conoce como movimiento de Schoenflies [11]. El primer robot comercial y posiblemente uno de los más exitosos en implementación industrial lo constituye el robot Delta desarrollado a partir de la década de los 80 en la École Polytechnique Fédérale de Lausanne (Suiza) por Reymond Clavel [12]. El robot fue desarrollado partiendo de la idea de desarrollar un robot para manipular objetos de bajo peso a altas velocidades. La particularidad del robot Delta es que la plataforma móvil va unida a la base mediante 3 piernas donde cada pierna presenta un mecanismo de paralelogramo que permite balancear el centro de masa de cada una de ellas. Las piernas se unen a la base fija mediante pares o juntas universales (U). La Figura 5 muestra la representación esquemática del robot Delta donde el movimiento de las piernas externas aporta 3 GdL que permiten posicionar la plataforma móvil en el espacio. Generalmente la plataforma superior va fija a la bancada, mientras que la plataforma inferior es la móvil donde va ubicado la herramienta.

El diseño de este robot incluye una pierna central del tipo cardan con el objeto de proveer el movimiento de rotación desde un motor ubicado en la base hasta la plataforma móvil. De esta forma el robot presenta los 4 GdL similares al robot SCARA. Lo novedoso de este diseño a diferencia del robot serial equivalente, es que emplea los actuadores en la base por lo que las barras en movimiento requieren de menos masa e inercia para soportar las cargas. El robot puede lograr aceleraciones de 50G en entornos experimentales y para aplicaciones industriales de 12 G. En general, el robot es diseñado para transportar objetos de bajo peso (de 10 gr a 1 Kg), por lo que lo hace un excelente candidato en la industria de ensamblado de componentes electrónicos. En el año 1999 ABB Flexible Automation comienza a fabricar y comercializar el robot Delta bajo el nombre de FlexPicker. En el año 2009 la compañía FANUC adquiere la licencia del robot y lo comienza a desarrollar para manipular objetos de mayor tamaño y peso. Las aplicaciones principales de este tipo de robot se encuentran en la industria del embalaje, en la industria farmacéutica e incluso para aplicaciones médicas de cirugía.



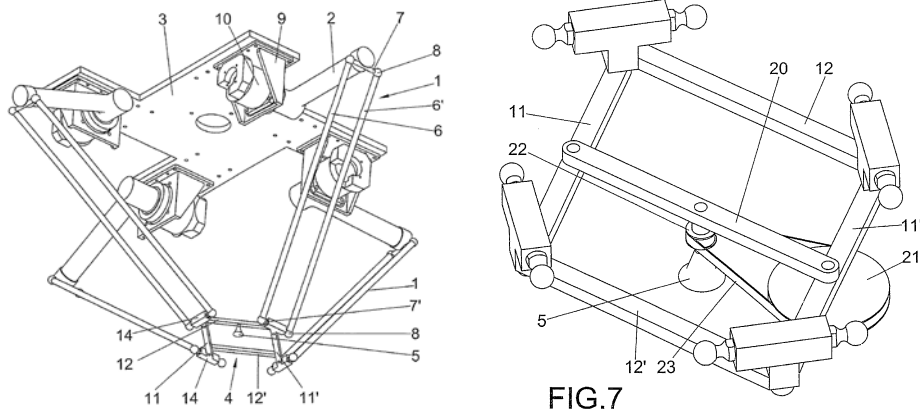


*Figura 5 Representación esquemática del robot Delta [13].*

Existen otros desarrollos de robot paralelos para aplicaciones del tipo SCARA pero estos no han alcanzado su aplicación comercial y se mantienen a nivel de desarrollo de laboratorios de investigación o universidades, entre ellos el lector interesado puede consultar [11], [14]-[16] por mencionar solo algunos.

Uno de los inconvenientes del robot tipo Delta es la necesidad de una pierna central para introducir el movimiento de rotación. La pierna central al ser del tipo cardan limita la vida útil ya que debe soportar grandes momentos de torsión, lo que hace que para altas velocidades se tenga que reemplazar constantemente. Inspirados en la configuración de 4 piernas externas Pierrot y col. presenta un robot con movimiento tipo SCARA que no requiere de una pierna central [17]. La innovación del robot fue introducir el concepto de una plataforma articulada para añadir el grado de rotación a partir del movimiento de las 4 piernas ubicadas de forma externa (sin pierna central). Los diseños tradicionales se basan en una plataforma móvil rígida unida a las piernas. En este nuevo concepto las piernas van unidas a la extremos de la plataforma móvil que a su vez van unidas a un plato (que sirve como elemento terminal) mediante juntas cinemáticas, es decir, la plataforma es un conjunto de varias barras articuladas. El desarrollo de este tipo de robot ha pasado por varias etapas. Se inició con desarrollo de robot de la serie H4, donde H es un indicativo de la forma que presenta la plataforma móvil [18] hasta su versión más actual el robot Par4 [19]. La Figura 6 muestra una representación esquemática del robot Par4 junto

con un detalle del plato articulado que sirve como plataforma móvil.



*Figura 6 Representación esquemática del robot Par4 y detalle de la plataforma móvil [19].*

El robot es un ejemplo de éxito de una innovación generada en ámbitos académicos y que luego ha llegado a su implementación en la industria [20]. En el año 2007, la empresa Adept se hace con la patente del robot y lo comercializa bajo el nombre de Quattro [21]. Dicho robot es posiblemente en la actualidad el robot más rápido en el mercado industrial [22]. La Figura 7 presenta una versión del robot comercializado por la empresa Adept.

Las principales aplicaciones de los robot antes descritos se encuentran en Industrias de empaquetado como la de alimentos, para el manejo de células fotovoltaicas, manejo de instrumentos médicos, corte laser a alta velocidad, así como también mecanizado de piezas de madera. También han sido empleados para la manejo de verduras, para mayor detalle se refiere al lector a la referencia [24]. Para el año 2013, los robots *pick and place* basados en la configuración tipo delta o variantes representaban el 1% de los robots instalados [25], siendo dentro del segmento de robots paralelos el de mayor número de robot instalados en aplicaciones industriales.

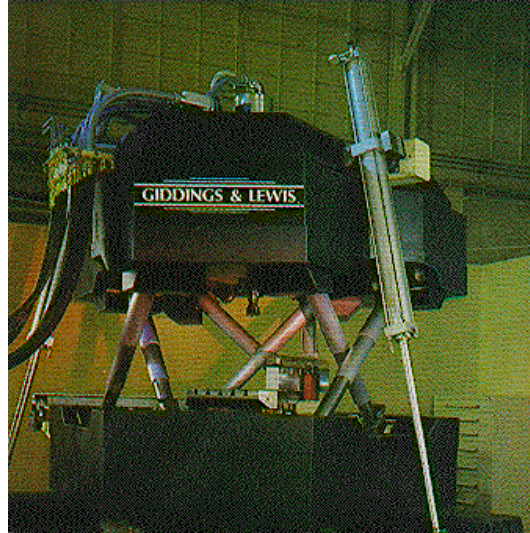


Figura 7 Robot Quattro comercializado por Adept [23].

## APLICACIONES EN CENTRO DE MECANIZADO.

Otra de las aplicaciones prácticas de los robots paralelos se encuentra en el área de desarrollo de centros de mecanizado. En este campo es común que los desarrolladores se refieran al robot paralelo como Mecanismo Cinemático Paralelo (MCP) en inglés *Parallel Kinematic Mechanism* (PKM). El primer prototipo de centro de mecanizado basado en la MCP fue presentado al público en el evento *International Manufacturing Technology Show* (IMTS) de 1994 en Chicago, USA. El dispositivo utiliza un robot paralelo del tipo plataforma Stewart (6GdL) para realizar operaciones de mecanizado en 5 ejes. A partir su introducción en 1994 el número de desarrollo y patentes de centros de mecanizados basados en MCP ha incrementado constantemente. Seguidamente describimos aquellos robots que realmente han tenido aplicación en el sector industrial y que han superado la etapa de investigación y prototipado. Una lista extensa de los robots propuestos prototipos académicos o industriales se puede consultar en [26].

El dispositivo presentado en el evento IMTS dio origen al centro de mecanizado comercial Giddings and Lewis' Variax Hexacenter [27]. La base del dispositivo es una máquina del tipo hexápodo (6 GdL) con un diseño particular donde las piernas que unen la plataforma móvil a la fija se cruzan. La Figura 8 muestra una imagen del robot Variax, en ella se puede observar como la plataforma móvil va unida a la fija por medio de 6 piernas donde agrupadas en pares, sus piernas se cruzan.



*Figura 8 Centro de mecanizado Variax basado en plataforma Stewart [28].*

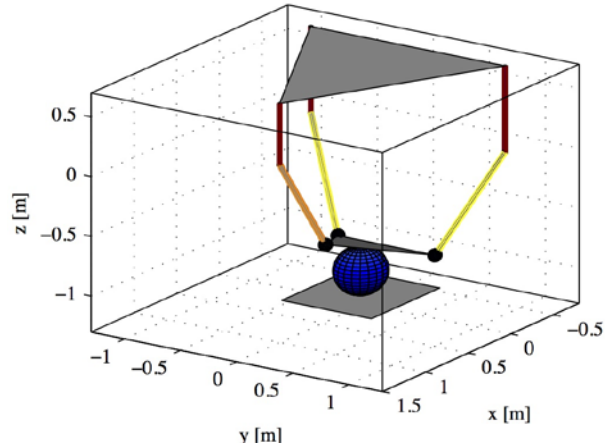
El desempeño de este robot ha sido comparado con el desempeño de máquinas tradicionales de configuración serial de 3 y 5 ejes. El estudio mostró que para el mecanizado de materiales tradicionales con una dureza de 54HRc el robot paralelo presenta las mismas prestaciones que los robots seriales. La prestación es medida en función del acabado superficial que deja la máquina sobre la pieza así como también la geometría obtenida a partir de medir probetas de prueba. Los autores reportaron que para materiales con alta dureza 62 HRc el robot paralelo Variax mejora las prestaciones de los robots seriales [29].

En esta misma línea de robots basados en la configuración Hexápodo se tiene el Okuma PM600 cuya diferencia respecto a la configuración del Variax subyace en que las piernas del robot están conectadas en configuración hexagonal sin cruzarse. Entre los robots de configuración de 6 GdL cabe destacar también el Hexaglide mostrado en la Figura 9 conjuntamente con el robot Okuma. Adicionalmente se puede destacar el robot HexaM de Toyoda [32] basado en la configuración de 6 ejes.



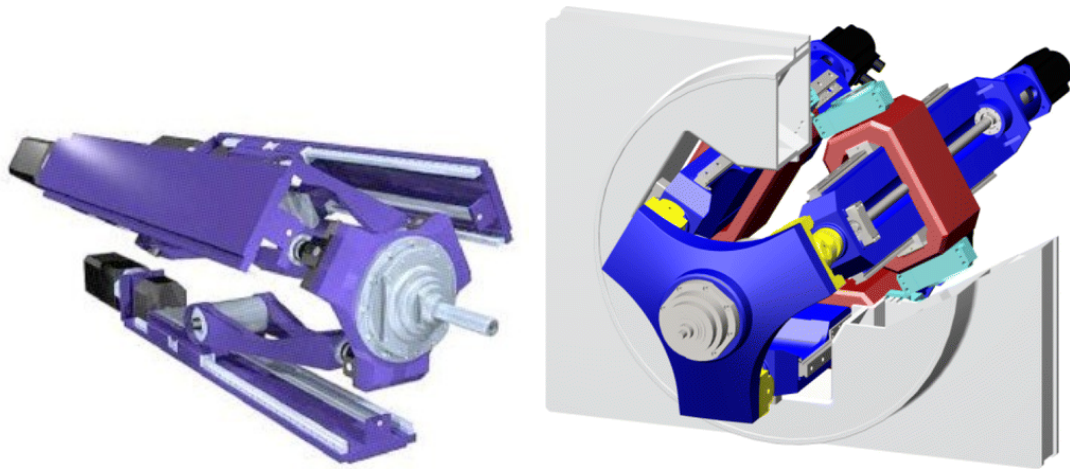
Figura 9 Hexápodo Okuma [30] y Hexaglide [31].

Los robots anteriores entran en la categoría de robot paralelos completos o *fully parallel robot*, donde cada pierna es similar a la otra y además tiene un actuador o motor en cada pierna que generalmente es lineal. La ventaja de estos robots es que en cada pierna sus componentes trabajan a tracción o compresión por lo que no están sometidos a momento flector como los robots seriales. Esto le da la característica de mayor rigidez pudiendo maquinar piezas de mayor dureza. Sin embargo le restan capacidad de espacio de trabajo. Es por esto que ha surgido el diseño de robots híbridos paralelo/serie que tratan de tomar las ventajas tanto de un robot paralelo como de uno serial. En el campo de máquinas de mecanizado generalmente 3 de sus GdL viene dado por el robot paralelo y los GdL restantes son añadidos bien sea utilizando un robot en la base para dar 2 GdL o colocando un robot serial en la plataforma móvil. Para el primer caso donde se usa una plataforma para el movimiento plano de translación x-y, el robot paralelo cumple con la función de proporcionar a la herramienta 3 GdL, principalmente 2 rotaciones y un desplazamiento (en la dirección perpendicular a la base). La Figura 10 muestra una representación esquemática de este tipo de robot.



*Figura 10 Esquema de funcionamiento de un robot híbrido donde el robot paralelo provee de 3 ejes.*

En el caso mostrado en la Figura 10, el robot paralelo cumple la función de cabezal de la herramienta. Ejemplo de este tipo de arquitectura se tiene Sprint Z3 [33] basado en una configuración 3-PRS y el cabezal A3 basado en una configuración 3-RPS. Es de mencionar P indica par prismático, R de revoluta y S esférico. El número 3 indica que la plataforma móvil va unida a la fija mediante 3 piernas. El robot Sprint Z3 y el A3 se muestran en la Figura 11.



*Figura 11 Cabezales de centros de mecanizado Sprint Z3 [34] y Sprint A3 [35].*

Dentro de los desarrollos que caen en la categoría de robots híbridos se puede destacar el robot VERNE [37] desarrollado por la empresa Española Fatronik. El robot tiene un módulo de robot paralelo que permite el movimiento en 3 ejes (x,y,z) conjuntamente con un mesa de inclinación que da los dos grados de rotación necesarios para un centro de mecanizado de 5 ejes. Siguiendo la misma línea de robots híbridos se tiene el robot Tricept [38] mostrado en la Figura 12. El robot puede verse como una

arquitectura de tipo trípode que consiste de 3 piernas externas de configuración UPS impulsadas por actuadores lineales, que le dan el posicionamiento  $x$ ,  $y$ ,  $z$  a la plataforma móvil donde se ubica el elemento terminal. La pierna central del robot va unido a la base fija mediante un par P seguido por un par U, y cuyo extremo va fijo a la plataforma móvil. La pierna central le provee de 2 grados de libertad mediante una herramienta ubicada en la plataforma fija para en total tener una máquina de mecanizado de 5 ejes. Este robot presenta más de 300 unidades instaladas a nivel mundial. La Figura 11 muestra su implementación para el mecanizado de rieles de tren, así como también dentro de un centro de mecanizado.

Ya en el campo de máquinas de mecanizado de 3 ejes ( $x$ ,  $y$ ,  $z$ ) cabe destacar: Urane SX producido por Renault Automation con una arquitectura inspirada en el robot Delta y el robot Orthoglide diseñado en el IRCCyN [39].



*Figura 12 Robot Tricept utilizado en el mecanizado de rieles de tren y como centro de mecanizado comercializado por la empresa LOXIN [38].*

Existen una cantidad numerosa de prototipos académicos y comerciales de robot de mecanizado de 3 y 5 ejes. El trabajo de Serje-Martínez y Pacheco-Bolívar [40] documentan, por medio de una serie de tablas, los desarrollos maquinas herramientas de cinemática paralela desarrolladas a la fecha, incluyendo fresadoras de 3 ejes. Se recomienda al lector interesado en profundizar sobre la aplicación de robot paralelo en área de mecanizado consultar dicho trabajo.

## **APLICACIONES EN LA CIRUGÍA ROBÓTICA**

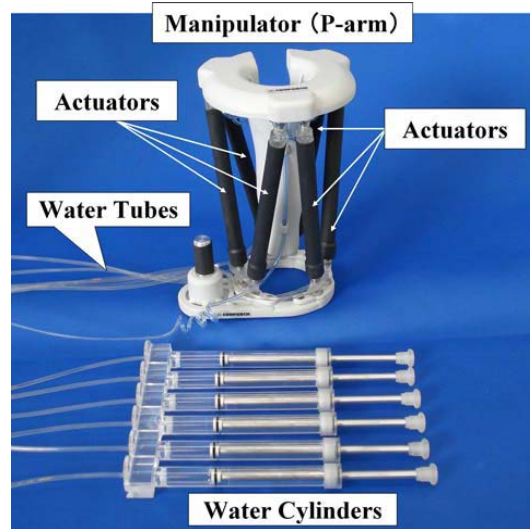
La cirugía mínimamente invasiva representa una de las áreas donde la introducción de robot

produce un gran impacto, sobre todo mejorando las prestaciones de la cirugía laparoscópica, ya que aumenta la habilidad del cirujano a la hora de realizar una operación (mayor precisión, evita el movimiento errático del pulso de la mano). Con la cirugía robótica se han logrado avances como realizar una operación mediante orificios de 10 mm en el cuerpo del paciente. En la actualidad solo hay un robot comercial disponible que es el sistema Da Vinci. El sistema se ha comercializado a partir de los años 90 y en el año 2000 fue autorizado por la Administración de Alimentos y Medicamentos (FDA) de los Estados Unidos. El robot consiste de 3 o 4 brazos robóticos del tipo serial, una consola o monitor para interacción del médico con el robot y una camilla donde se ubica al paciente [41].

El desarrollo de robot paralelo para aplicaciones de cirugía robótica no ha llegado al nivel comercial. Los desarrollos se tienen a nivel de laboratorios de universidades e institutos de investigación. En [42] se diseña un robot paralelo del tipo esférico para aplicaciones de cirugía laparoscópica. El mecanismo se caracteriza por tener juntas de revoluta, los autores presentan el diseño óptimo del robot mediante algoritmos genéticos. Sin embargo este robot no ha evolucionado más allá de su diseño preliminar.

En [43] desarrollan un robot paralelo compacto para asistir en varios tipos de operaciones laparoscópicas, el robot presenta la característica de utilizar materiales de bajo costo en su manufactura. El robot ha sido evaluado de forma experimental en colecistectomía extraída de órganos porcinos. El robot presenta una configuración similar al de la plataforma Stewart–Gough donde los actuadores lineales son del tipo hidráulico. La Figura 13 presenta una imagen del robot. Es de destacar también el robot paralelo RAMiSS que presenta una arquitectura 6-RRCRR [44].





*Figura 13 Robot paralelo P-arm utilizado en cirugía laparoscópica [43].*

Siguiendo la línea de robot para asistir en la cirugía en [45] desarrollan un mini robot de 6 GdL similar a la plataforma Stewart. En este diseño el robot es emplea para la cirugía de la espina dorsal donde se usa para sujetar las vértebras mientras se realiza el tratamiento quirúrgico. Otro campo de aplicación médica del robot paralelo es en la cirugía de ojos. Al respecto se tiene el desarrollo de robot para asistir la cirugía vitreoretinal [46]. El robot presenta 6 GdL y permite tener una precisión de niveles micrométricos para operaciones dentro del ojo. En [47] se presenta una revisión de dispositivos robóticos para operaciones oftalmológicas.

## **APLICACIONES EN ROBÓTICA PARA REHABILITACIÓN.**

La rehabilitación robótica se presenta como otro de los campos de mayor interés en la actualidad, sirviendo de asistencia al trabajo arduo de los fisioterapeutas, además de que logra una mejor coordinación para los ejercicios de rehabilitación y mayor precisión en el diagnóstico de lesiones y la medición de la evolución de los pacientes. La rehabilitación y diagnóstico de las extremidades inferiores es muy frecuente debido a la gran cantidad de accidentes a los que están expuestas estas extremidades, de hecho, en el campo de los deportes suelen presentarse muy a menudo.

Los robots paralelos presentan su mayor aplicación en el desarrollo de robot para rehabilitación de tobillo. En la última década se han desarrollado importantes trabajos en el área de la robótica para la rehabilitación y entre los que se han desarrollado prototipos de dispositivos de rehabilitación para la articulación de tobillo. Actualmente, existen dispositivos comerciales Fisiotek 2000 [48] y el Biodex

Balance System [49]. También existen un buen número de desarrollos de dispositivos robóticos a nivel de laboratorio [50]-[57], en donde la mayoría de los prototipos desarrollados se basan en configuraciones de robots paralelos, donde el pie generalmente se coloca sobre la plataforma móvil [50]-[55]. También se han propuesto robots paralelos tipo exoesqueleto donde la plataforma fija va unida a la pierna (tibia peroné) y la plataforma móvil al pie [56]-[57].

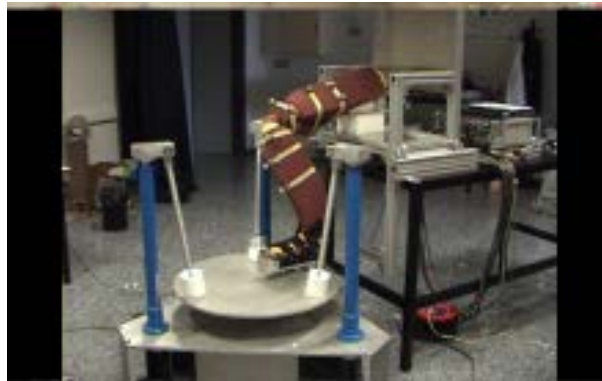
Uno de los primeros dispositivos de rehabilitación para la articulación de tobillo propuestos fue el “Rutgers-Ankle” [50]. Dicho robot presenta una configuración de robot paralelo tipo plataforma Stewart. El robot consiste de una plataforma móvil con posibilidad de cambiar su posición en el espacio así como también su orientación. El robot presenta 6 grados de libertad (6-GDL) que le permiten mover al tobillo dentro del rango de movimiento realizados por el fisiatra en los ejercicios de rehabilitación. En un posterior estudio [51] se observa que no es necesario diseñar robots con 6 GDL para este tipo de rehabilitación. En dicho trabajo se propusieron configuraciones de robot paralelos de 3 GDL y 4 GDL. Seguidamente, en [52] destacan que el rango de movimiento puede variar en función del paciente por lo que proponen un dispositivo reconfigurable con respecto al rango de movimientos de cada paciente. Recientemente, en [53] han discutido aspectos funcionales de configuraciones robóticas considerando el modelo cinemático del tobillo. En el trabajo, emplean un modelo biomecánico del tobillo. Los autores proponen incluir la junta de tobillo, dos pares de revolución, como parte de la topología del robot paralelo. Por lo que el modelo de tobillo es incluido en el estudio cinemático del dispositivo propuesto.

Los robots propuestos consideran la base fija colocada en el piso y la base móvil unida al pie. Recientemente, se han propuesto configuraciones de robot paralelos del tipo exoesqueleto de 3 GDL [54] y 4 GDL [55]. En estos casos, la plataforma móvil va unida al pie mientras que la plataforma fija va unida a la extremidad inferior. Por último, a partir del estudio de las configuraciones singulares presentes en los robots paralelos, se han propuesto configuraciones de robot paralelos redundantes [56] y se han estudiado aspectos relacionados con el control del robot [57].

## **APLICACIONES EN EL LABORATORIO UPV Y MECABOT-ULA.**

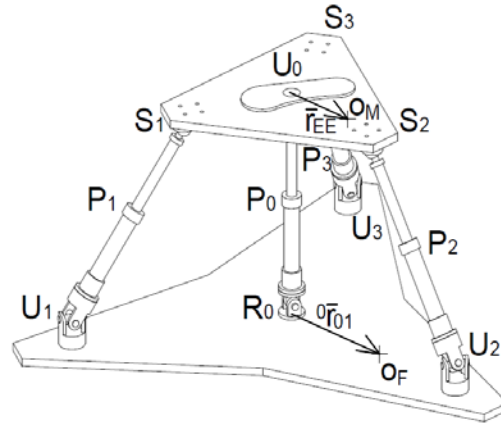
El Laboratorio de Mecatrónica y Robótica de la Universidad de los Andes (MECABOT-ULA), Venezuela, conjuntamente con grupos de investigación de la Universitat Politècnica de Valencia han venido desarrollando metodologías para el diseño de sistemas biomecátricos para el diagnóstico y rehabilitación de extremidades del cuerpo humano [58]. En particular, se han desarrollado y construido

dos prototipos robóticos para rehabilitación y diagnóstico de la extremidad inferior. El primer robot fue enfocado para cubrir con tareas de rehabilitación del tobillo, el robot presenta una arquitectura donde la plataforma móvil va unida a la base mediante 3 piernas de configuración PRS. El desarrollo mecatrónico que incluye el modelo cinemático y dinámico del robot puede ser consultado en [59]. La rehabilitación de tobillo requiere principalmente de dos GdL, el primero para la rotación de dorsi/plantar flexión y la segunda para abducción y aducción. El robot PRS presenta además un movimiento de traslación perpendicular al plano base, este GdL es usado ajustar la altura del paciente. Para aplicaciones de rehabilitación resulta muy importante el diseño del controlador. Para este dispositivo se desarrolló controladores tanto de fuerza como también con observadores para la velocidad del robot [60]. La arquitectura de control basada en programas middleware que pueden permitir aplicaciones de tele-robótica [61]. La Figura 14 presenta una imagen del robot donde es empleado para simular la rehabilitación de tobillo utilizando una pierna maniquí.



*Figura 14 Robot paralelo 3-PRS para rehabilitación de tobillo [58].*

El segundo robot desarrollado consiste en una plataforma paralela de 4 GdL de configuración 3-UPS/ 1-RPU [62]. El robot permite 2 GdL de traslación y 2 de rotación en su elemento terminal por lo que cumple con las tareas requeridas para diagnóstico y rehabilitación de la rodilla. La cinemática y pruebas preliminares sobre el robot se pueden consultar en [63]. El diseño mecatrónico basado en un controlador PID se puede consultar en [64]. El robot está en la fase preliminar, faltando la etapa de identificación de parámetros y el desarrollo de controladores basados en el modelo dinámico. La Figura 15 muestra una representación esquemática del robot donde se aprecia que el robot presenta 3 piernas UPS externas y una pierna central de configuración RPU. Cada pierna es actuada en el par prismático por medio de un sistema de motor y tornillo de potencia.



*Figura 15 Representación esquemática del robot paralelo 3-UPS/ 1-RPU.*

## **TRABAJOS RELACIONADOS EN COLOMBIA**

En Colombia se han desarrollado trabajos académicos y de investigación relacionados con el tema de los manipuladores paralelos. Entre los estudios más representativos se encuentran los trabajos desarrollados por grupos de investigación de la Universidad Santo Tomás y de la Universidad Industrial de Santander; estos grupos se centran en aspectos generales de los robots paralelos, tales como el análisis cinemático y dinámico, el análisis del espacio de trabajo, las estrategias de control implementados en algunas arquitecturas, y propuestas para algunos trabajos futuros [65].

Con un propósito similar, en la Universidad del Norte, en la sede Barranquilla, se pretende resaltar las fortalezas y debilidades de este tipo de arquitecturas, teniendo en cuenta su situación actual y plantea desarrollos futuros en una aplicación específica como son las fresadoras de tres ejes [66].

Con el propósito de proponer técnicas y metodologías para el diseño de detalle de los manipuladores paralelos, en la Universidad Pontificia Bolivariana (Sede Bucaramanga) se propuso una metodología para el diseño de detalle de un manipulador Delta con (propósito industrial). Para el diseño del manipulador utilizan herramientas computacionales [67].

Un enfoque similar se encuentra en la Universidad Nueva Granada. En este caso analizan la implementación de manipuladores paralelos, teniendo en primera instancia un proceso de diseño de detalle que contempla análisis cinemático y cinético, así como la implementación de una estrategia de control cinemático [68].

La Universidad Santo Tomas de Aquino propone la incorporación de técnicas robustas de diseño para seleccionar conceptualmente la mejor alternativa que garantice el movimiento paralelo de las barras del paralelogramo articulado presente en las cadenas cinemáticas en un manipulador Delta [69].

La Universidad de Pamplona, concretamente con el semillero de investigación SIARC, es una de las instituciones con mayor cantidad de trabajos orientados hacia la aplicación de manipuladores paralelos. Se destacan los trabajos desarrollados en síntesis dimensional mediante algoritmos genéticos en manipuladores paralelos tipo Delta con actuadores lineales [70], el desarrollo e implementación de un robot paralelo tipo Keops [71], y un manipulador paralelo tipo 5R para proceso de impresión en 3D [72].

Por su parte, la Universidad Nacional de Colombia (Sede Bogotá) por medio del Grupo de Investigación UNRobot, han trabajado en diferentes temáticas dentro del campo de los manipuladores, tales como el diseño dimensional óptimo (en conjunto con la Universidad Tecnológica de Bolívar) [73] y algunos trabajos colaborativos con instituciones nacionales e internacionales, como lo es el desarrollo de la síntesis dimensional basado en la evaluación del indicador de desempeño global en un manipulador esférico (en colaboración con la Universidad Politécnica de Madrid y la Universidad del Valle) [74], la solución de la cinemática directa en un manipulador paralelo tipo 3-RRR utilizando Newton-Raphson utilizando una función de restricción genérica [75], y el desarrollo e implementación de un robot paralelo tipo Stewart Gough para proceso de medición y observación en el bajo el agua oceánica [76].

En la Universidad Tecnológica de Pereira, se han desarrollado estudios relacionados con los manipuladores paralelos, los cuales han permitido generar interés en la comunidad académica sobre los manipuladores planares y espaciales (Aristizabal y Giraldo [77], Hernandez [78], Londoño [79], Mesa-Montoya [80], Mosquera y Betancourth [81]; Muñoz [82]; Niño [83]; Peña-Saravia y Herrera-López [84]; Peña-Saravia, Herrera-López y Quintero [85], Daraviña, Quintero y Holgüin [86], Herrera, Peña y Quintero [87], Mesa-Montoya, Quintero, Medina y Herrera [88], Hernández y otros [89], Daraviña [90]). Dentro de los trabajos desarrollados existen características afines con las líneas de trabajo desarrolladas en el contexto nacional e internacional, donde se destacan los estudios sobre el análisis cinemático y dinámico del manipulador, el diseño mecánico de los prototipos construidos, la síntesis morfológica y dimensional, el análisis de indicadores de desempeño, el espacio de trabajo, el análisis de singularidades, control servoasistida por visión por computador y prototipado virtual, las cuales buscan generar soluciones que satisfagan las necesidades que se encuentran en el campo industrial, que hasta el

momento, solo han encontrado en los manipuladores seriales una alternativa para la solución de los requerimientos propios de los procesos de productivos.

## CONCLUSIONES

Este capítulo presentó una revisión de las aplicaciones prácticas y potenciales de los robots paralelos. Se destacaron 4 áreas principales, las dos primeras dentro del sector de la robótica industrial como lo son las operaciones de *pick and place* y la de desarrollo de centros de mecanizados para altas velocidades. Las otras áreas de interés radican en la robótica de servicio como lo son la cirugía robótica y en el desarrollo de dispositivos de rehabilitación y diagnosis.

En cuanto a las aplicaciones *pick and place* se concluye que el diseño de robot de 4 GdL con 4 piernas, cada una de las piernas con un sistema de paralelogramo y con un diseño de plataforma móvil de plato articulado, ha permitido desarrollar el robot más rápido hasta la fecha. El robot fue desarrollado en universidades y centros de investigación para luego ser trasladado a la industria lo que lo hace un ejemplo exitoso de interacción academia-industria.

Respecto al empleo de robots paralelos como centro de mecanizado se observó que existe una variedad en cuanto a diseños que pueden ser clasificados en dos categorías. Los primeros basados en la configuración de plataforma Stewart y por tanto de 6 GdL. Los segundos puede ser visto como robots híbridos. Estos robot toman ventaja de la rigidez que proveen los robots paralelos para satisfacer generalmente 3 de los GdL requeridos, pero que también emplean un robot serial para complementar los GdL requeridos para complementar el diseño de máquinas de 5 ejes. Los robots del tipo paralelo han demostrado según experimentos mejorar el desempeño de los robots seriales para materiales de alta dureza y para velocidades e mecanizado altas.

Por otra parte, se presentó una revisión sobre robot paralelos en el campo medico donde se concluye que su desarrollo está aún a nivel de laboratorios y prototipado sin haber dado el salto al campo comercial. Se destaca como potencial campo de aplicación el desarrollo de robots para cirugía laparoscópica, oftalmología y operaciones de la espina dorsal.

La última parte del capítulo se dedicó al estudio de robots para rehabilitación donde se observa que la aplicación mayoritaria de los robots paralelos hasta la fecha subyace en el campo de rehabilitación, específicamente en la rehabilitación de la articulación de tobillo y en algunos casos de la

extremidad inferior. Generalmente, los robots son diseñados para que el paciente coloque el pie sobre la plataforma móvil que es la que imparte el movimiento requerido para la terapia respectiva. Se incluye en una descripción de dos robots desarrollados conjuntamente por laboratorios de robótica de la Universidad de los Andes Venezuela y de la Unversitat Politècnica de València, España. Finaliza el capítulo con una breve reseña de los trabajos más relevantes realizados en Colombia.

## REFERENCIAS

- [1] Ramirez-Matheus, A., Díaz-Rodríguez, M., & González-Estrada, O. A. (2017). Estrategia de optimización para la síntesis dimensional de un robot paralelo 5R para una aplicación de mesa de corte. *Revista UIS Ingenierías*, 16(2), 197-206.
- [2] Bonev, I.A. (2013). The true origins of parallel robots. Recuperado de <http://www.parallemic.org/Reviews/Review007.html>
- [3] Gwinnett, J.E. (1931). Amusement devices, US Patent No. 1,789,680. Recuperado de <https://www.google.com/patents/US1789680>
- [4] Pollard, W.L.G. (1940). Spray painting machine, US Patent No. 2,213,108. Recuperado de <https://www.google.co.ve/patents/US2213108>
- [5] Pollard, W.L.V. (1942). Position controlling apparatus, US Patent No. 2,286,571. Recuperado de <https://www.google.com/patents/US2286571>
- [6] Gough, V. E. (1956). Contribution to discussion of papers on research in automobile stability, control and tire performance. In *Proc. Auto Div. Inst. Mech. Eng* (Vol. 171, pp. 392-394).
- [7] Gough's "Universal Tyre-testing Machine" (2014) En *Wikipedia*, Recuperado de [https://en.wikipedia.org/wiki/Stewart\\_platform#/media/File:Gough-platform.jpg](https://en.wikipedia.org/wiki/Stewart_platform#/media/File:Gough-platform.jpg)
- [8] Stewart, D. (1965). A platform with six degrees of freedom. *Proceedings of the institution of mechanical engineers*, 180(1), 371-386.
- [9] Cappel, K.L. (1967). Motion simulator, US Patent No. 3,295,224. Recuperado de <https://www.google.tl/patents/US3295224>
- [10] Simulator flight compartment (2011). En *Wikipedia*, Recuperado de <https://commons.wikimedia.org/wiki/File:Simulator-flight-compartment.jpeg>
- [11] Angeles, J., Caro, S., Khan, W., Morozov, A. (2006). Kinetostatic design of an innovative Schönflies-motion generator. *Proceedings of the Institution of Mechanical Engineers, Part C: Journal of Mechanical Engineering Science*, 220(7), 935-943.
- [12] Clavel, R. (1991). Conception d" un robot parallèle rapide à 4 degrés de liberté. Ph.D. Thesis, EPFL, Lausanne, Suiza.
- [13] Clavel, R. (1990). Device for the Movement and Positioning of an Element in Space. U.S. Patent No. 4,976,582. 11. Recuperado de <https://patents.google.com/patent/US4976582A>
- [14] Rolland, L. (1999). The manta and the kanuk: Novel 4-dof parallel mechanisms for industrial handling. *Proc. of ASME Dynamic Systems and Control Division IMECE*, 99, 14-19.

- [15] Zhao, J. S., Fu, Y. Z., Zhou, K., y Feng, Z. J. (2006). Mobility properties of a Schoenflies-type parallel manipulator. *Robotics and Computer-Integrated Manufacturing*, 22(2), 124-133.
- [16] Richard, P. L., Gosselin, C. M., y Kong, X. (2007). Kinematic analysis and prototyping of a partially decoupled 4-DOF 3T1R parallel manipulator. *Journal of Mechanical Design*, 129(6), 611-616.
- [17] Pierrot, F., Company, O., Shibukawa T., y Morita, K. (1999). Four-degree-of-freedom parallel robot. US Patent US6516681B1. Recuperado de <https://patents.google.com/patent/US6516681B1/>
- [18] Pierrot, F., Marquet, F., Company, O., y Gil, T. (2001). H4 parallel robot: modeling, design and preliminary experiments. In *Robotics and Automation, 2001. Proceedings 2001 ICRA. IEEE International Conference on* (Vol. 4, pp. 3256-3261). IEEE.
- [19] Nabat V. y col. (2005). High-speed parallel robot with four degrees of freedom. US Patent 20090019960 A1, Recuperado de <https://www.google.co.ve/patents/US20090019960>.
- [20] Pierrot, F., Nabat, V., Company, O., Krut, S., y Poignet, P. (2009). Optimal design of a 4-DOF parallel manipulator: From academia to industry. *IEEE Transactions on Robotics*, 25(2), 213-224.
- [21] Redacción MU (2007). Fatronik vende la licencia de explotación de su robot Quickplacer a una empresa de Silicon Valley. Recuperado de <http://www.interempresas.net/MetalMecanica/Articulos/17220-Fatronik-vende-licencia-explotacion-su-robot-Quickplacer-empresa-Silicon-Valley.html>
- [22] Lee, J. (2009). Adept Quattro: the fastest packaging robot in the world. Recuperado de <http://www.wirefresh.com/adept-quattro-the-fastest-packaging-robot-in-the-world/>
- [23] Parallel Robot Adept Quattro s650H (s.f). Recuperado de <http://www.adept.com/products/robots/parallel/quattro-s650h/general>
- [24] Brinker, J., & Corves, B. (2015). A survey on parallel robots with delta-like architecture. In *Proceedings of the 14th IFToMM World Congress* (pp. 407-414).
- [25] IFR Statistical Dept. and VDMA Robotics + Automation World Robotics Industrial Robots 2013 – Statistics, Market Analysis, Forecasts and Case Studies, VDMA, 2013.
- [26] Weck, M., y Staimer, D. (2002). Parallel kinematic machine tools—current state and future potentials. *CIRP Annals-Manufacturing Technology*, 51(2), 671-683.
- [27] Powell, N. P., Whittingham, B. D., y Gindy, N. N. Z. (1999). Parallel link mechanism machine tools: acceptance testing and performance analysis. In *Parallel Kinematic Machines* (pp. 327-344). Springer, London.
- [28] Milling (s.f). Recuperado de <http://www.mfg.mtu.edu/cyberman/machining/trad/milling/index.html>
- [29] Geldart, M., Webb, P., Larsson, H., Backstrom, M., Gindy, N., y Rask, K. (2003). A direct comparison of the machining performance of a variax 5 axis parallel kinetic machining centre with conventional and 5 axis machine tools. *International Journal of Machine Tools and Manufacture*, 43(11), 1107-1116.
- [30] PM-600 Speed plus Precision (s.f.). Recuperado de <https://www.okuma.com/pm-600>
- [31] Machining center based on Hexaglide parallel robot; Centro de mecanizado basado en el robot paralelo Hexaglide (s.f.). Recuperado de [http://europeana.eu/portal/record/2020801/dmglib\\_handler\\_image\\_15468023.html](http://europeana.eu/portal/record/2020801/dmglib_handler_image_15468023.html)



- [32] Toyama, T., Yamakawa Y., y Suzuki H. (1994) Machine tool having parallel structure. Patent No US 5,715,729A. Recuperado de <https://patents.google.com/patent/US5715729A/>
- [33] Wahl, J. (2002). Articulated tool head. U.S. Patent No. 6,431,802. Recuperado de <https://patents.google.com/patent/US6431802B1/>
- [34] Robot Paralelo Sprint Z3. Digital Mechanism and Gear Library - [www.dmg-lib.org](http://www.dmg-lib.org). Recuperado de [https://www.europeana.eu/portal/es/record/2020801/dmglib\\_handler\\_image\\_13214023.html](https://www.europeana.eu/portal/es/record/2020801/dmglib_handler_image_13214023.html)
- [35] Chen, X., Liu, X. J., Xie, F., & Sun, T. (2014). A comparison study on motion/force transmissibility of two typical 3-DoF parallel manipulators: the sprint Z3 and A3 tool heads. *International Journal of Advanced Robotic Systems*, 11(1), 5.
- [36] Neumann, K. E. (1988). Robot, US Patent No. 4,732,525. Recuperado de <https://www.google.com/patents/US4732525>
- [37] Terrier, M., Giménez, M., y Hascoët, J. Y. (2005). VERNE-a five-axis parallel kinematics milling machine. *Proceedings of the Institution of Mechanical Engineers, Part B: Journal of Engineering Manufacture*, 219(3), 327-336.
- [38] CNC Machining center (s.f.). Recuperado de <http://www.loxin2002.com/fixed-structure-cnc-machining-center>
- [39] Chablat, D., y Wenger, P. (2003). Architecture optimization of a 3-DOF translational parallel mechanism for machining applications, the Orthoglide. *IEEE Transactions on Robotics and Automation*, 19(3), 403-410.
- [40] Serje-Martínez, D. A., y Pacheco-Bolívar, J. A. (2017). Parallel kinematics machine tools: Research, development and future trends. *Dyna*, 84(201), 17-26.
- [41] Sun, L. W., Van Meer, F., Bailly, Y., & Yeung, C. K. (2007, August). Design and development of a da Vinci surgical system simulator. In *Mechatronics and Automation, 2007. ICMA 2007. International Conference on* (pp. 1050-1055). IEEE.
- [42] Li, T., & Payandeh, S. (2002). Design of spherical parallel mechanisms for application to laparoscopic surgery. *Robotica*, 20(2), 133-138.
- [43] Sekimoto, M., Nishikawa, A., Taniguchi, K., Takiguchi, S., Miyazaki, F., Doki, Y., y Mori, M. (2009). Development of a compact laparoscope manipulator (P-arm). *Surgical endoscopy*, 23(11), 2596.
- [44] Dalvand, M. M., y Shirinzadeh, B. (2013). Motion control analysis of a parallel robot assisted minimally invasive surgery/microsurgery system (PRAMiSS). *Robotics and Computer-Integrated Manufacturing*, 29(2), 318-327.
- [45] Shoham, M., Burman, M., Zehavi, E., Joskowicz, L., Batkilin, E., y Kunicher, Y. (2003). Bone-mounted miniature robot for surgical procedures: Concept and clinical applications. *IEEE Transactions on Robotics and Automation*, 19(5), 893-901.
- [46] Nakano, T., Sugita, N., Ueta, T., Tamaki, Y., y Mitsuishi, M. (2009). A parallel robot to assist vitreoretinal surgery. *International journal of computer assisted radiology and surgery*, 4(6), 517-526.
- [47] Tsui, I., Tsirbas, A., Mango, C. W., Schwartz, S. D., & Hubschman, J. P. (2010). Robotic surgery in ophthalmology. In *Robot Surgery*. InTech.
- [48] RIMEC (s.f.). Fisiotek 3000 TS. Recuperado de <https://www.rimec.it/en/prodotti/fisiotek-3000-ts/>

- [49] BIODEX (s.f.) Mobile Exercise. Recuperado de <http://www.biodex.com/physical-medicine/products/mobility-exercise>
- [50] Girone, M., Burdea, G., Bouzit, M., Popescu, V., y Deutsch, J. E. (2001). A Stewart platform-based system for ankle telerehabilitation. *Autonomous robots*, 10(2), 203-212.
- [51] Dai, J. S., Zhao, T., y Nester, C. (2004). Sprained ankle physiotherapy based mechanism synthesis and stiffness analysis of a robotic rehabilitation device. *Autonomous Robots*, 16(2), 207-218.
- [52] Yoon, J., Ryu, J., y Lim, K. B. (2006). Reconfigurable ankle rehabilitation robot for various exercises. *Journal of Field Robotics*, 22(S1).
- [53] Syrseloudis, C. E., y Emiris, I. Z. (2008, October). A parallel robot for ankle rehabilitation-evaluation and its design specifications. In *BioInformatics and BioEngineering, 2008. BIBE 2008. 8th IEEE International Conference on* (pp. 1-6). IEEE.
- [54] Tsoi, Y. H., Xie, S. Q., y Graham, A. E. (2009). Design, modeling and control of an ankle rehabilitation robot. In *Design and Control of Intelligent Robotic Systems* (pp. 377-399). Springer Berlin Heidelberg.
- [55] Tsoi, Y. H., y Xie, S. Q. (2008, December). Design and control of a parallel robot for ankle rehabilitation. In *Mechatronics and Machine Vision in Practice, 2008. M2VIP 2008. 15th International Conference on* (pp. 515-520). IEEE.
- [56] Fan, Y., y Yin, Y. (2009, December). Mechanism design and motion control of a parallel ankle joint for rehabilitation robotic exoskeleton. In *Robotics and Biomimetics (ROBIO), 2009 IEEE International Conference on* (pp. 2527-2532). IEEE.
- [57] Satici, A. C., Erdogan, A., y Patoglu, V. (2009, June). Design of a reconfigurable ankle rehabilitation robot and its use for the estimation of the ankle impedance. In *Rehabilitation Robotics, 2009. ICORR 2009. IEEE International Conference on* (pp. 257-264). IEEE.
- [58] Page, A. y col (2013). Metodología de Diseño de Sistemas Biomecatrónicos. Aplicación al desarrollo de un Robot Paralelo híbrido para diagnóstico y rehabilitación (referencia DPI2013-44227-R). Recuperado de <https://mebiomec.ai2.upv.es/>
- [59] Vallés, M., Díaz-Rodríguez, M., Valera, Á., Mata, V., & Page, Á. (2012). Mechatronic development and dynamic control of a 3-DOF parallel manipulator. *Mechanics based design of structures and machines*, 40(4), 434-452.
- [60] Valera, A., Díaz-Rodríguez, M., Valles, M., Oliver, E., Mata, V., y Page, A. (2017). Controller-observer design and dynamic parameter identification for model-based control of an electromechanical lower-limb rehabilitation system. *International Journal of Control*, 90(4), 702-714.
- [61] Vallés, M., Casalilla, J., Valera, Á., Mata, V., Page, Á., y Díaz-Rodríguez, M. (2017). A 3-PRS parallel manipulator for ankle rehabilitation: towards a low-cost robotic rehabilitation. *Robotica*, 35(10): pp. 1939-1957.
- [62] Araujo-Gómez, P., Díaz-Rodríguez, M., Mata, V., Valera, A., y Page, A. (2016). Design of a 3-UPS-RPU Parallel Robot for Knee Diagnosis and Rehabilitation. In *ROMANSY 21-Robot Design, Dynamics and Control* (pp. 303-310). Springer International Publishing.

- [63] Araujo-Gómez, P., Mata, V., Díaz-Rodríguez, M., Valera, A., y Page, A. (2017). Design and Kinematic Analysis of a Novel 3UPS/RPU Parallel Kinematic Mechanism with 2T2R Motion for Knee Diagnosis and Rehabilitation Tasks. *Journal of Mechanisms and Robotics*, 9(6), 061004.
- [64] Vallés, M., Araujo-Gómez, P., Mata, V., Valera, A., Díaz-Rodríguez, M., Page, Á., y Farhat, N. M. (2018). Mechatronic design, experimental setup, and control architecture design of a novel 4 DoF parallel manipulator. *Mechanics Based Design of Structures and Machines*, 46 (4), 425–439
- [65] Duarte Barón K., y Borrás Pinilla C. (2016), Generalidades de robots paralelos, *Visión Electrónica*, 10(1), 1-11.
- [66] Serje-Martinez D. A., y Pacheco-Bolivar J. A. (2017), Cinemática paralela en la máquina-herramienta: Investigación, desarrollo y tendencias futuras, *Dyna*, 84(201), 17-26.
- [67] Rueda Florez J. D. (2008), Metodología para el diseño de un robot industrial tipo Delta, Trabajo de grado, Ingeniería Mecánica, Universidad Pontificia Bolivariana, Bucaramanga.
- [68] Urrea Mantilla L. M., y Medina Papagayo S. A. (2012), Diseño e implementación de una plataforma robótica tipo Delta, Trabajo de grado, Facultad de Ingeniería, Universidad Militar Nueva Granada, Bogotá.
- [69] Muñoz Camelo W. Z., y Nieto Yukopila J. D. (2014), Diseño mecánico de un robot de arquitectura paralela tipo Delta 3 DOF, Trabajo de grado, Ingeniería Mecánica, Universidad Santo Tomás de Aquino, Bogotá.
- [70] Riaño C., Peña C., y Pardo A. (2014), Approach in the optimal development of parallel robot for educational applications, En *Recent Advances in Intelligent Control, Modelling and Simulation*, pp 145-150, vol 14, Cambridge.
- [71] Riaño C., Peña C., y Pardo A. (2014), Development of a parallel robot Delta Keops type with modifiable structure, *Revista Colombiana de Tecnologías de Avanzada*, 1, 99-106.
- [72] Cortes Torres E. d. J., Rodriguez Gasca E. A., y Peña Cortes C. A. (2015), Diseño mecánico de un robot de arquitectura paralela tipo Delta de 3 DOF, En *IV CONGRESO INTERNACIONAL DE INGENIERÍA MECATRÓNICA Y AUTOMATIZACIÓN - CIIMA 2015*, pp 12-22.
- [73] Pedraza M. F., Cardenas P. F., Rodríguez F. J., y Yime E. (2015), Aproximación al diseño de robots paralelos, análisis de caso del robot Delta, En *IV Congreso Internacional de Ingeniería Mecatrónica y Automatización*, pp 216-224.
- [74] Puglisi L. J., Saltaren R. J., Moreno H. A., Cardenas P. F., García C., y Aracil R. (2012), Dimensional synthesis of a spherical manipulator based on the evaluation of global performance indexes, *Robotics and Automated Systems*, 60(8), 1037-1045.
- [75] Puglisi L. J., Saltaren R., García C., Cardenas P., y Moreno H. (2017), Implementation of a generic constraint function to solve the direct kinematics of parallel manipulators using Newton-Raphson approach, *Control Engineering and Applied Informatics*, 19(2), 71-79.
- [76] Saltaren R., Aracil R., Cardenas P., Peña C., Yime E., y Alvarez C. (2009), Underwater parallel robot for oceanic measuring and observations-remo I: development and navigation control advances, En *OCEANS'09 IEEE Bremen: Balancing Technology with Future Needs*, Bremen.
- [77] Aristizabal Arias D., y Giraldo Giraldo J. D. (2015), Control de una plataforma Stewart, Trabajo de grado, Facultad de Ingenierías, Universidad Tecnológica de Pereira, Pereira.

- [78] Burbano L. C., y Trujillo R. P. (2016), Diseño, construcción y pruebas de un manipulador paralelo plano de tres grados de libertad, tipo RRR, Trabajo de grado, Facultad de Ingeniería Mecánica, Universidad Tecnológica de Pereira, Pereira.
- [79] Londoño Castro J. P. (2016), Diseño cinemático de un sistema paletizador de producto terminado de la Industria Licorera de Caldas (ILC), Trabajo de grado, Maestría Sistemas Automáticos de Producción, Universidad Tecnológica de Pereira, Pereira.
- [80] Mesa-Montoya C. A. (2017), Construcción y pruebas de un módulo didáctico de un manipulador paralelo con actuadores lineales, Trabajo de grado, Maestría en Ingeniería Mecánica, Universidad Tecnológica de Pereira.
- [81] Mosquera Ramirez J., y Betancourth Rojas J. S. (2014), Diseño de un mecanismo de cuatro barras esférico para la orientación de paneles solares, Trabajo de grado, Facultad de Ingeniería Mecánica, Universidad Tecnológica de Pereira, Pereira.
- [82] Muñoz Guevara J. A. (2017), Propuesta para la clasificación y paletizado automático de productos en la planta de grupo familia Medellín, Trabajo de grado, Maestría en Sistemas Automáticos de Producción, Universidad Tecnológica de Pereira, Pereira.
- [83] Niño Serna C. (2009), Estudio cinemático y dinámico de un manipulador paralelo plano de dos grados de libertad, Trabajo de grado, Facultad de Ingeniería Mecánica, Universidad Tecnológica de Pereira, Pereira.
- [84] Peña Saravia P., y Herrera López M. (2013), Aporte al estudio de manipuladores paralelos; Construcción y pruebas de un módulo didáctico de manipuladores tipo Delta, Trabajo de grado, Maestría en Sistemas Automáticos de Producción, Universidad Tecnológica de Pereira, Pereira.
- [85] Peña Saravia D. B., Herrera López M. J., y Quintero Riaza H. F. (2009), Revisión del estado del arte de manipuladores paralelos, *Scientia et Technica*, vol. 42, pp. 81-86.
- [86] Daraviña Peña G., Quintero Riaza H. F., y Holgüin G. (2016), Visión por computador aplicado a manipuladores paralelos de tipo planar para la determinación de posicionamiento y manipulación de un objeto aplicando geometría epipolar y visión estereoscópica, En AMDM 2016 Tercer Congreso Internacional Sobre Tecnologías Avanzadas de Mecatrónica, Diseño y Manufactura., Calí.
- [87] Herrera López M. J., Peña Saravia D. B., y Quintero Riaza H. F. (2011), Construcción y análisis cinemático de un manipulador paralelo tipo DELTA de tres grados de libertad, En 3er Congreso Internacional de Ingeniería Mecatrónica - UNAB, Bucaramanga.
- [88] Mesa Montoya C. A., Quintero Riaza H. F., Medina Chaverria J., y Herrera López M. J. (2017), Morphological and dimensional synthesis of parallel manipulator with linear actuators, En SIIDI 2017: Proceedings of the International Week of Research, Development and Innovation, Bucaramanga.
- [89] Hernández C. A., Mesa-Montoya C. A., Herrera López M. J., y Quintero Riaza H. F. (2016), Prototipado virtual para simulación y control cinemático de un manipulador paralelo tipo Delta de tres grados de libertad, En AMDM 2016 Tercer congreso Internacional sobre Tecnologías Avanzadas de Mecatrónica, Cali.
- [90] Daraviña Peña G. (2018), Visión por computador aplicado a manipulador paralelo de tipo planar 3-RRR para la manipulación de un objeto., Trabajo de grado, Maestría en Ingeniería Mecánica, Universidad Tecnológica de Pereira, Pereira.