



**HAL**  
open science

# Méthode d'allocation pour la commande en tension et l'équilibrage actif d'un onduleur multicellulaire à condensateurs flottants

Abdelkader Bouarfa, Marc Bodson, Maurice Fadel

► **To cite this version:**

Abdelkader Bouarfa, Marc Bodson, Maurice Fadel. Méthode d'allocation pour la commande en tension et l'équilibrage actif d'un onduleur multicellulaire à condensateurs flottants. *Automatique Control*, 2018, 2 (1), 10.21494/ISTE.OP.2018.0300 . hal-01906313

**HAL Id: hal-01906313**

**<https://hal.science/hal-01906313>**

Submitted on 26 Oct 2018

**HAL** is a multi-disciplinary open access archive for the deposit and dissemination of scientific research documents, whether they are published or not. The documents may come from teaching and research institutions in France or abroad, or from public or private research centers.

L'archive ouverte pluridisciplinaire **HAL**, est destinée au dépôt et à la diffusion de documents scientifiques de niveau recherche, publiés ou non, émanant des établissements d'enseignement et de recherche français ou étrangers, des laboratoires publics ou privés.

# Méthode d'allocation pour la commande en tension et l'équilibrage actif d'un onduleur multicellulaire à condensateurs flottants

## Control allocation method for voltage control and active balancing of a multicellular flying capacitor inverter

Abdelkader Bouarfa<sup>1</sup>, Marc Bodson<sup>2</sup>, Maurice Fadel<sup>1</sup>

<sup>1</sup> LAPLACE, Université de Toulouse, CNRS, Toulouse, France, {bouarfa ; fadel}@laplace.univ-tlse.fr

<sup>2</sup> University of Utah, Dept. of Electrical & Computer Engineering, Salt Lake City, Utah, USA, bodson@ece.utah.edu

**RÉSUMÉ.** Une manière élégante d'exploiter efficacement les redondances de commande disponibles pour les convertisseurs statiques multi-niveaux est de formuler des problèmes d'optimisation contraints. Ces problèmes sont similaires aux problèmes dits d'allocation de commandes rencontrés pour les systèmes mécaniques sur-actionnés. Les redondances et les contraintes sont prises en compte pour obtenir les meilleures performances. Dans ce papier, nous présentons un des premiers résultats de l'étude de méthodes de commande par allocation pour la conversion statique multi-niveaux. Nous proposons une nouvelle méthode pour l'onduleur à condensateurs flottants avec une attention particulière portée sur l'équilibrage actif des tensions des condensateurs afin de maintenir des tensions de commutation admissibles pour les interrupteurs. Nous formulons un problème d'optimisation linéaire dont la résolution repose sur le célèbre algorithme du simplexe. En simulation, nous faisons subir de fortes variations de la tension continue d'entrée. Grâce à notre méthode, ces perturbations sont rapidement rejetées, garantissant une meilleure sécurité des interrupteurs de puissance et une bande passante élevée.

**ABSTRACT.** An elegant way to exploit control redundancies available in multilevel converters is through the formulation of a constrained optimization problem. An interesting connection can be made with the so-called control allocation problems defined in over-actuated constrained systems. Redundancies and constraints are taken into account to achieve the best performance. In this paper, we introduce the first result of an investigation of control allocation methods for multilevel conversion. The method is dedicated to the flying-capacitor inverter with focus on the active balancing of capacitor voltages to ensure admissible blocking voltages for the switches. A linear program is formulated and solved by using the well-established simplex algorithm. Fast variations of the DC-bus voltage were applied in simulations. Disturbances are well rejected thanks to a highly reactive balancing, and a safe switching operation is ensured.

**MOTS-CLÉS.** Commande des convertisseurs statiques, convertisseur multi-niveaux, commande par allocation ou allocation de commandes, onduleur à condensateurs flottants, modulation de largeur d'impulsion, équilibrage actif.

**KEYWORDS.** Power converter control, multilevel converter, control allocation, flying-capacitor inverter, pulse-width modulation, active balancing.

## 1. Introduction

La conversion statique multi-niveaux est aujourd'hui une solution incontestable pour les applications industrielles à forte puissance [FRA 08], [ABU 10]. La limite en tension d'un interrupteur de puissance est dépassée et la qualité harmonique des tensions et courants de sortie est améliorée. Cependant, l'augmentation du nombre d'éléments de commande mène à la complexification de la conception de lois de pilotage du dispositif ainsi qu'à l'augmentation du nombre de degrés de liberté et de redondances de commande. Les méthodes de commande proposées pour les convertisseurs statiques multi-niveaux sont souvent issues d'approches développées dans le contexte de la conversion statique classique à deux niveaux et ne sont pas nécessairement optimales en conversion multi-niveaux. Notamment, la modulation vectorielle, ou Space Vector Modulation (SVM) [HOL 02], qui repose sur la représentation géométrique du convertisseur, est un bon exemple de difficulté accrue, étant donné que le nombre de vecteurs de tension réalisables croît de manière exponentielle avec le nombre d'interrupteurs ajoutés.

Nous nous intéressons ici à une approche originale de commande de convertisseurs : nous proposons de considérer les éléments de commutation comme étant des ressources redondantes et sujettes à des limitations d'opération, ce qui mène généralement à la définition de problèmes sous-déterminés (plus d'inconnues que d'équations) et contraints [BOU 15], [BOU 16], [BOU 17a,b], [BOU 18]. Notons l'intéressante similarité avec les problèmes dits d'allocation de commandes, ou en anglais control allocation problems, rencontrés par exemple en aéronautique ou en marine, qui ont motivé le développement de méthodes spécifiques de résolution, les méthodes d'allocation [BOD 02], [FOH 13]. Les auteurs ont déjà proposé de telles méthodes dédiées à la commande de l'onduleur à 4 bras et à 2 niveaux. Le même cadre de travail est utilisé pour traiter des variables de commande de nature différentes, par exemple des durées d'activation de vecteurs en SVM ou des rapports cycliques d'interrupteurs. Comme les valeurs limites de rapports cycliques sont intrinsèquement prises en compte dans le problème d'allocation, toutes nos solutions de modulation aboutissent naturellement à une utilisation maximisée de la tension continue d'entrée. D'une part, nous avons pu retrouver des méthodes de modulation déjà connues en tant que solutions particulières de nos problèmes d'allocation. C'est le cas de la SVM ou de certaines méthodes de modulation vectorielle discontinue, ou Discontinuous Pulse-Width Modulation en anglais (DPWM) [HOL 02]. D'autre part, nous avons également fait émerger de nouvelles méthodes de modulation, comme la méthode de modulation à injection de l'opposé de la tension médiane, ou en anglais Opposite Median voltage Injection PWM (OMIPWM) [BOU 16]. Cette solution est une méthode paramétrique simple dont l'avantage principal réside dans la transition continue entre modulation continue et modulation discontinue en fonction de l'amplitude de tension de référence.

La méthode d'allocation que nous proposons ici est dédiée à l'onduleur multi-niveaux à condensateurs flottants, ou en anglais Flying Capacitor (FC) inverter [MEY 92]. Chaque bras de cet onduleur est constitué d'une association en série de cellules de commutation et de condensateurs flottants, ces derniers servant de sources de tension intermédiaires, dont les valeurs de référence sont des fractions croissantes de la tension continue d'entrée. Le problème majeur pour la commande du FC est l'équilibrage des tensions de ses condensateurs pour la sécurité des interrupteurs. La méthode de modulation à porteuses entrelacées [MEY 97], ou Phase Shift PWM (PS-PWM) en anglais, est la stratégie de base employée pour la commande du FC, étant donné qu'elle fournit les propriétés d'équilibrage naturel des tensions des condensateurs flottants, de distribution des efforts de commutation de manière égale sur tous les interrupteurs d'un même bras, et de démultiplication de la fréquence apparente de découpage. Malheureusement, la dynamique de l'équilibrage naturel offert est médiocre et dépend fortement de l'impédance de la charge connectée en sortie et de l'indice de modulation. La sécurité du convertisseur ne peut pas être garantie suite à de rapides et fortes variations de la tension continue d'entrée. Dans ces cas-là, il faut faire appel à d'autres méthodes d'équilibrage.

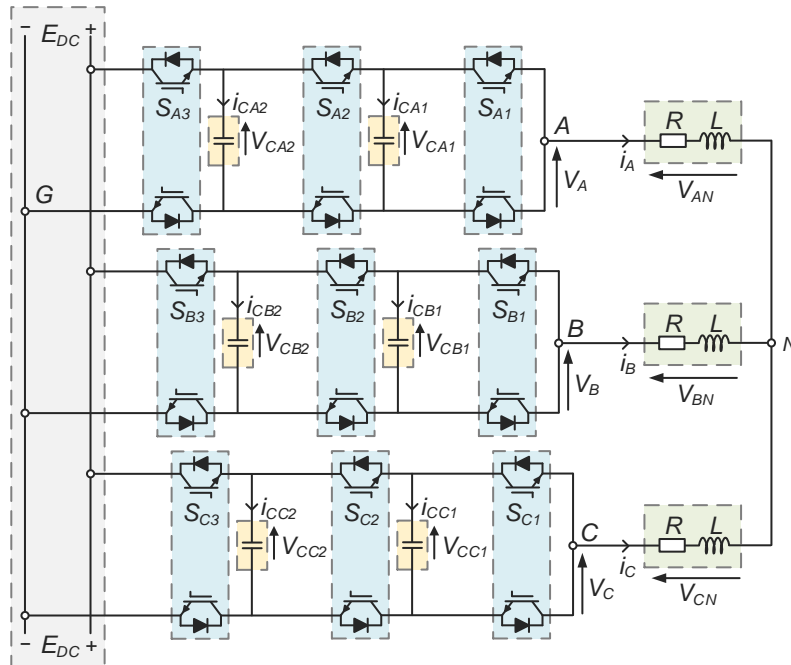
Nous traitons ici le problème de l'équilibrage actif de l'onduleur FC avec une approche bras par bras [BOU 17a], pour pouvoir, à terme, et sur cible matérielle, résoudre en parallèle les problèmes formulés pour chaque bras à chaque instant de commande, et ainsi réduire le temps de calcul total. Les références des tensions à obtenir directement en sortie des bras sont déterminées en utilisant les méthodes de modulation à base de porteuses, ou en anglais Carrier-Based PWM (CBPWM) [HOL 02]. Ici, nous choisissons les rapports cycliques des interrupteurs comme variables de commande, étant donné qu'il a été souligné que cela mène à un problème à résoudre avec des matrices de taille plus petite que celles obtenues en prenant comme variables des durées d'activation de vecteurs spatiaux [BOU 17b], [BOU 18]. Ensuite, le problème formulé est transformé en problème d'optimisation linéaire pour la réalisation des tensions en sortie des bras et pour l'équilibrage actif des tensions des condensateurs. La résolution est confiée à une méthode numérique en ligne fondée sur l'algorithme du simplexe.

La méthode est vérifiée en simulation en confrontation à différents profils de variations rapides de la tension d'entrée. Dans ces cas-là, l'équilibrage naturel fourni par la PS-PWM n'est largement pas suffisant pour empêcher les interrupteurs de commuter sur des tensions trop élevées. Avec la nouvelle

méthode d'allocation, les perturbations sont rapidement prises en compte et les tensions de blocage sont toujours inférieures à leurs valeurs admissibles maximales.

## 2. L'onduleur triphasé multiniveaux à condensateurs flottants

Un schéma représentatif d'un onduleur à condensateurs flottants à 4 niveaux par bras est représenté sur la figure 1. Il alimente une charge triphasée de résistance  $R$  et d'inductance  $L$ . La tension continue en entrée est notée  $E_{DC}$ . Le potentiel de la borne inférieure du bus continu est choisi comme étant la référence  $G$  des potentiels pour simplifier l'écriture des équations.



**Figure 1.** Schéma représentatif d'un onduleur multicellulaire à condensateurs flottants à 3 cellules et alimentant une charge triphasée équilibrée de type résistive-inductive connectée en étoile.

Les définitions suivantes sont proposées en référence au bras A, mais sont valides pour tous les bras. Un interrupteur fonctionnel est considéré ici comme étant l'association d'un IGBT et d'une diode en antiparallèle. Une cellule de commutation est définie ici comme étant une paire de deux interrupteurs commandés de manière complémentaire. L'état binaire  $S_{A,j}$  de la cellule de commutation  $j$  du bras A correspond à l'état de l'interrupteur supérieur de la cellule : 1 pour l'état fermé, 0 pour l'état ouvert. Ces états sont regroupés en tant que composantes du vecteur colonne  $S_A$ . Chaque bras de l'onduleur est constitué d'une association en série de  $n_{cells}$  cellules et de  $n_{caps} = n_{cells} - 1$  condensateurs flottants. Il y a  $n_{cells} + 1$  niveaux de tensions disponibles en sortie de chaque bras, en fonction des états binaires de chaque cellule.

La variation de la tension  $V_{C,A,j}$  d'un condensateur flottant  $j$  du bras A s'écrit

$$\frac{dV_{C,A,j}(t)}{dt} = \frac{i_{C,A,j}(t)}{C_{A,j}} = \frac{i_A(t)}{C_{A,j}} \cdot (S_{A,j+1}(t) - S_{A,j}(t)) \quad [1]$$

où  $C_{A,j}$  désigne la capacité du condensateur  $j$ ,  $i_{C,A,j}$  est le courant traversant le condensateur  $j$ , où  $i_A$  est le courant de la phase A, et où  $S_{A,j+1}$  et  $S_{A,j}$  désignent l'état binaire des deux cellules directement en amont et en aval du condensateur  $j$ , respectivement : on parle de cellules *adjacentes* au condensateur. Les tensions des condensateurs forment le vecteur colonne  $V_{C,A}$ . Pour garantir que les interrupteurs ne subissent pas de tensions de blocage non admissibles, la tension d'un condensateur flottant  $j$  doit être régulée à sa valeur de référence  $V_{C,A,j,ref}$ , égale à

$$V_{C,A,j,ref}(t) = \frac{j \cdot E_{DC}(t)}{n_{cells}} \quad [2]$$

Dans ce cas, les tensions des condensateurs sont dites équilibrées. Ces valeurs de référence sont rassemblées dans le vecteur colonne  $V_{C,A,ref}$ .

La tension  $V_{cell,A,j}$  de la cellule  $j$  du bras  $A$  correspond à la différence des tensions des deux condensateurs directement en amont et en aval de la cellule :

$$V_{cell,A,j}(t) = V_{C,A,j+1}(t) - V_{C,A,j}(t) \quad [3]$$

avec  $V_{C,A,0}(t) = 0$  et  $V_{C,A,n_{cells}}(t) = E_{DC}(t)$ . Ces tensions sont regroupées dans un vecteur colonne  $V_{cell,A}$ . Si les tensions condensateurs sont équilibrées, les tensions des cellules sont toutes égales à  $E_{DC} / n_{cells}$ .

La tension  $V_A$  en sortie du bras  $A$  par rapport au point  $G$  est donc donnée par

$$V_A(t) = \sum_{j=1}^{n_{cells}} V_{cell,A,j}(t) S_{A,j}(t) \quad [4]$$

Les tensions  $V_{KN} = V_K - V_N$ ,  $K \in \{A, B, C\}$ , aux bornes de la charge, par rapport au point neutre de potentiel  $V_N = (V_A + V_B + V_C) / 3$ , s'écrivent

$$\begin{pmatrix} V_{AN} \\ V_{BN} \\ V_{CN} \end{pmatrix} = \frac{1}{3} \begin{pmatrix} 2 & -1 & -1 \\ -1 & 2 & -1 \\ -1 & -1 & 2 \end{pmatrix} \begin{pmatrix} V_A \\ V_B \\ V_C \end{pmatrix} \quad [5]$$

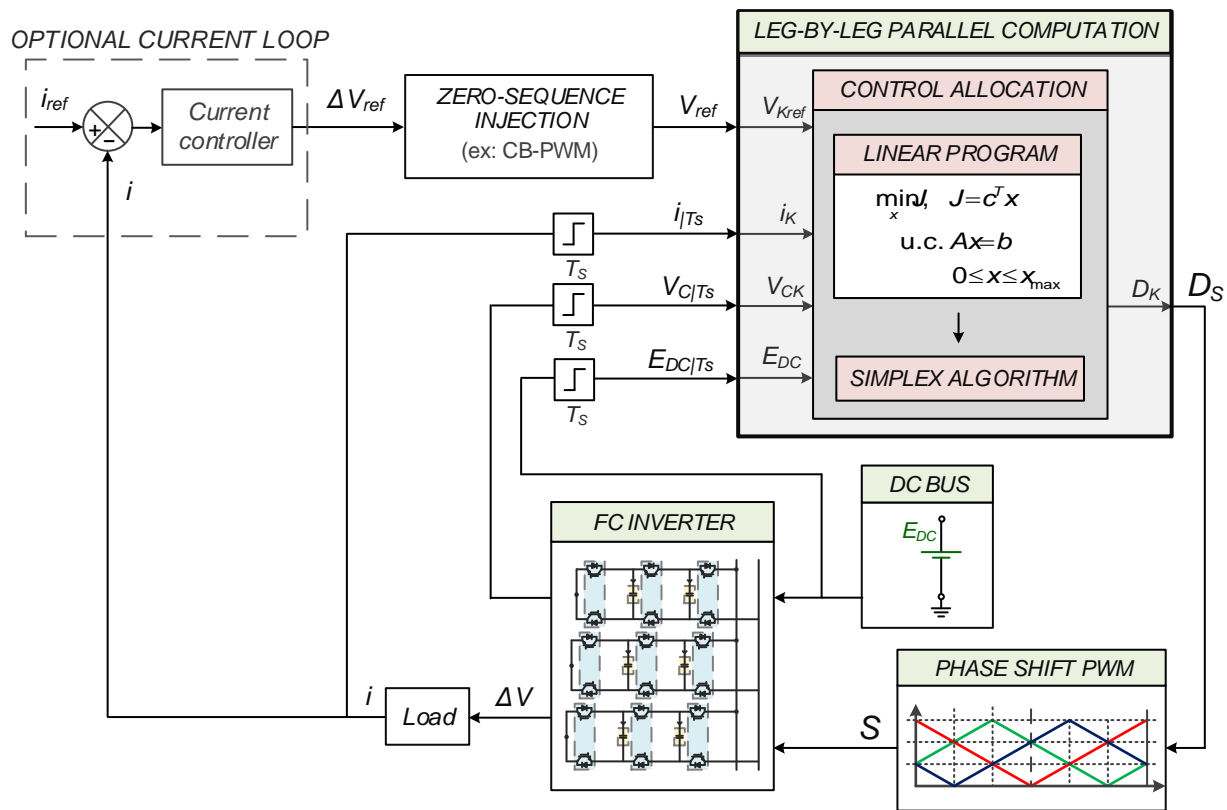
### 3. Stratégie de commande générale

Dans [BOU 17b], [BOU 18], nous avons déjà proposé une méthode d'allocation exploitant automatiquement et de manière optimisée le degré de liberté représenté par le choix de l'utilisation du potentiel neutre  $V_N$  dans le cas de l'onduleur quatre bras deux niveaux. Ici, on s'intéresse plus particulièrement au problème de l'équilibrage actif pour l'onduleur à condensateurs flottants. Nous étudions le développement d'une méthode d'allocation qui répond au problème de commande de l'onduleur FC dans une approche bras par bras, en tenant compte de la problématique de l'équilibrage actif. Un diagramme général est disponible sur la figure 2.

Tout d'abord, nous souhaitons obtenir un système de tensions triphasées  $\Delta V_{ref} = (V_{AN,ref}, V_{BN,ref}, V_{CN,ref})^T$  aux bornes de la charge (par rapport au point  $N$ ). Ces tensions de référence peuvent être fournies par une éventuelle boucle de courant choisie par l'utilisateur. Le système de tension est réalisable par PWM si son amplitude fondamentale est inférieure ou égale à  $E_{DC} / \sqrt{3}$ . Le degré de liberté disponible pour réaliser ces tensions de phase par un système de tensions  $V_{ref} = (V_{A,ref}, V_{B,ref}, V_{C,ref})^T$  en sortie des bras de l'onduleur (par rapport au point  $G$ ) peut être représenté par le choix de l'utilisation du potentiel neutre  $V_N$ . En définissant les deux bornes  $V_{N,min} = -\min \Delta V_{ref}$  et  $V_{N,max} = E_{DC} - \max \Delta V_{ref}$ , il est nécessaire et suffisant d'avoir  $V_{N,min} \leq V_N \leq V_{N,max}$  pour obtenir le système de tension  $\Delta V_{ref}$  par PWM [BOU 17b]. Les méthodes de modulation à base de porteuses (CB-PWM) sont une solution simple d'utilisation a priori du degré de liberté représenté par le potentiel neutre. Par exemple, il est possible d'utiliser la méthode de modulation avec injection d'harmonique triple d'un sixième du fondamental, en anglais Third Harmonic PWM 1/6 (THIPWM1/6) [BUJ 75], ou l'équivalent CB-PWM de la SVM pour les convertisseurs multi-niveaux [MCG 02], [MCG 03].

Ici, nous supposons donc que les références de tension  $V_{K,ref}$  en sortie directe des bras de l'onduleur sont données par une méthode quelconque, par exemple, par CB-PWM. Ceci nous permet d'utiliser

une approche bras par bras pour la suite. Puis, nous exécutons notre algorithme d'allocation pour l'équilibrage actif des tensions des condensateurs flottants. Les solutions de rapports cycliques calculées seront alors réalisées par modulation en se reposant sur le principe de la PS-PWM.



**Figure 2.** Schéma représentatif d'un onduleur multicellulaire à condensateurs flottants à 3 cellules et alimentant une charge triphasée équilibrée de type résistive-inductive connectée en étoile.

#### 4. Équilibrage naturel classique par modulation à porteuses entrelacées

La PS-PWM est une méthode traditionnelle de pilotage des onduleurs à condensateurs flottants. Elle ne requiert pas de mesures de tension ou de courants. La propriété d'équilibrage actif qu'elle offre a été longuement étudiée [MEY 97], [GAT 02], [WIL 06], [MCG 08], [REZ 09]. Pour un bras d'onduleur donné, les signaux de commande des interrupteurs sont obtenus par comparaison entre  $n_{cells}$  porteuses déphasées de  $2\pi / n_{cells}$  radians et  $n_{cells}$  rapports cycliques, idéalement de valeur identique et égale à  $V_{ref} / E_{DC}$ . Cependant, la dynamique de cet équilibrage naturel est très lente et dépend entre autres de la présence de certains harmoniques dans les courants, plutôt que de leurs valeurs moyennes.

Pour les hacheurs, le respect du principe PS-PWM aboutit à une qualité harmonique optimisée, *i.e.* la fréquence de commutation apparente devient égale au produit de la vraie fréquence de modulation par le nombre de cellules.

#### 5. Nouvelle méthode d'équilibrage actif réalisé par une méthode d'allocation de commandes

Le problème de commande en tension de l'onduleur à condensateurs flottants et de l'équilibrage actif des tensions de ses condensateurs est naturellement contraint. Il peut être traité de différentes manières avec plusieurs horizons temporels de pilotage :

- 1) pilotage à haute fréquence, par exemple en commande prédictive à ensemble discret de solutions, ou en anglais Finite Control Set (FCS) Model Predictive Control (MPC), pour un



$$\Delta V_{C,A} = \Delta_{C,A} D_A \quad [8]$$

Notons que cela signifie que, dans le but de réguler la tension d'un condensateur flottant à sa valeur de référence, les valeurs des rapports cycliques des deux cellules les plus proches doivent être différentes, donc la situation où tous les rapports cycliques sont égaux n'est plus respectée, et, en conséquence, la qualité harmonique est amoindrie.

Finalement, nous proposons le problème de commande linéaire suivant pour le pilotage des tensions de sortie de l'onduleur et pour l'équilibrage actif des tensions des condensateurs flottants :

$$B \times D_A = a \quad \text{s.c.} \quad 0 \leq D_A \leq 1 \quad [9]$$

$$B = \begin{pmatrix} V_{cell,A}^T \\ \Delta_{C,A} \end{pmatrix} \quad a = \begin{pmatrix} V_{A,ref} \\ \Delta V_{C,A,ref} \end{pmatrix} \quad [10]$$

où s.c. signifie « sous contraintes, » où les inégalités sont à considérer élément par élément. La matrice  $B$  est de taille  $n_{cells} \times n_{cells}$ , et le vecteur  $a$ , de taille  $n_{cells}$ . Notons que, comme les équations d'équilibrage actif sont déjà incluses dans la formulation, les redondances de commande sont complètement utilisées dans ce but : contrairement au problème formulé dans [BOU 17b], [BOU 18] dans le cas de l'onduleur quatre bras deux niveaux, ici, le problème n'est pas sous-déterminé, il est « carré. » Cependant, il reste contraint, et il doit toujours être résolu en ligne, en temps réel. La difficulté réside donc dans le fait de trouver une solution de commande, peu importe si le vecteur de sortie désiré  $a$  est réalisable ou non, par exemple si les tensions des condensateurs sont trop déséquilibrées pour être ramenées en un coup à leurs valeurs de référence, ou si la tension d'entrée varie très rapidement.

L'approche que nous avons suivie est de formuler un problème d'optimisation pour calculer une solution de commande réalisable à chaque nouvelle période  $T_S$  et qui aboutira à un équilibrage actif optimisé. Proposons un critère  $J$  à minimiser. Définissons pour cela une erreur de commande  $e_c$  et une erreur d'équilibrage  $e_b$  telles que

$$e_c = V_{cell,A}^T D_A - V_{A,ref} \quad [11]$$

$$e_b = \Delta_{C,A} D_A - \Delta V_{C,A,ref} \quad [12]$$

Ainsi, nous proposons le problème d'optimisation suivant :

$$\min_{D_A} J, \quad J = \|e_c\| + \varepsilon_0 \|e_b\| \quad \text{s.c.} \quad 0 \leq D_A \leq 1 \quad [13]$$

où  $\|\cdot\|$  désigne l'application d'une norme quelconque et où  $\varepsilon_0$  est un petit facteur de pondération qui permet de rendre prioritaire la minimisation de la norme de l'erreur de commande. Le choix de l'utilisation de la norme 1 dans l'expression du critère  $J$  mène à la possibilité de transformer le problème d'optimisation précédent en un problème d'optimisation linéaire, ou en anglais linear program (LP). Le problème [13] est un problème d'optimisation dit *mixte* [BOD 02], [BOU 17b], dans lequel les degrés de liberté sont automatiquement utilisés pour trouver une solution de commande qui permet d'obtenir la tension désirée en sortie du bras tout en minimisant les écarts de tensions des condensateurs flottants.

## 5.2. Transformation en un problème d'optimisation linéaire

Etant donné qu'un LP requiert que le critère à optimiser soit une combinaison linéaire des variables de décision, et que ces dernières soient positives, une technique courante consiste à introduire des



variables artificielles supplémentaires correspondant aux parties positive  $e_x^+$  et négative  $e_x^-$  d'une variable quelconque  $e_x$ , qui n'est pas nécessairement uniquement positive, de sorte que

$$e_x = e_x^+ - e_x^- \quad 0 \leq e_x^+ \quad 0 \leq e_x^- \quad [14]$$

Les équations de commande en tension [11] et d'équilibrage actif [12] sont alors modifiées pour tenir compte de ces nouvelles variables. Finalement, le problème d'optimisation linéaire obtenu s'écrit

$$\min_x J, \quad J = c^T x \quad \text{s.c.} \quad Ax = b, \quad 0 \leq x \leq x_{\max} \quad [15]$$

$$x = \left( D_A \mid e_c^+ \quad e_c^- \mid e_b^+ \quad e_b^- \right)^T \quad [16]$$

$$x_{\max} = \left( 1 \mid V_{A,ref} \quad V_{A,ref} \mid E_{DC} \quad E_{DC} \right)^T \quad [17]$$

$$c^T = (\dots \quad 0 \quad \dots \mid 1 \quad 1 \mid \dots \quad \varepsilon_0 \quad \dots) \quad [18]$$

$$A = \left( \begin{array}{ccc|cc} V_{cell,A}^T & & & -1 & 1 \\ \hline \Delta_{C,A} & & & -I_{n_{caps}} & I_{n_{caps}} \end{array} \right) \quad [19]$$

$$b = \left( V_{A,ref} \mid \Delta V_{C,A,ref} \right)^T \quad [20]$$

où  $I_n$  est la matrice identité d'ordre  $n$ . Les vecteurs colonnes  $x$ ,  $x_{\max}$  et  $c$  sont de taille  $n_{cells} + 2 + 2 \times n_{caps}$ . La matrice  $A$  possède  $1 + n_{caps}$  lignes et  $n_{cells} + 2 + 2 \times n_{caps}$  colonnes. Le vecteur colonne  $b$  est de taille  $1 + n_{caps}$ . En pratique, pour éviter de trop dégrader la qualité harmonique au prix de la réactivité de l'équilibrage actif, au début de chaque période de calcul, on imposera que les rapports cycliques soient plutôt limités entre les deux niveaux de tension les plus proches, ramenés à des valeurs de rapports cycliques en divisant par  $E_{DC}$ .

### 5.3. Résolution du problème d'optimisation linéaire

L'algorithme du simplexe, publié par Dantzig en 1947 (voir [MIN 07]), est une technique de résolution des problèmes d'optimisation linéaire qui est largement étudiée, répandue, réputée efficace, et dont il existe des versions numériques éprouvées. L'ensemble de solutions dessiné par les contraintes d'un problème d'optimisation linéaire est un polyèdre convexe défini par l'égalité matricielle  $Ax = b$ . La linéarité du problème, et la convexité, puis, dans notre cas, la compacité de l'ensemble défini par les contraintes impliquent que tout minimum global est nécessairement un des sommets de ce polyèdre, ou bien est situé sur une arête reliant deux sommets. C'est pour cela que les sommets du polyèdre des contraintes sont appelés *solutions basiques réalisables*. L'algorithme du simplexe est une méthode *itérative* exploitant ces propriétés. A chaque itération, il se déplace d'une solution basique réalisable (ou sommet) vers une solution basique réalisable de meilleur coût, et il se termine si aucun meilleur sommet n'est trouvé : alors une solution optimale est atteinte. Le nombre d'itérations est borné, étant donné qu'il n'y a qu'un nombre fini de sommets du polyèdre des contraintes.

La nouvelle méthode proposée ici se distingue des méthodes de commande prédictive classiques pour les convertisseurs statiques, car

- 1) ces méthodes utilisent généralement un critère quadratique, qui ne donne pas accès aux techniques d'optimisation linéaire, et
- 2) avec la méthode FCS-MPC pour les convertisseurs statiques, la solution est classiquement calculée par recherche exhaustive, alors qu'avec l'algorithme du simplexe, chaque itération nous rapproche d'une solution optimale.

Ici, notre méthode est spécifiquement bénéfique pour la prise en compte intrinsèque des cas de saturation, pour lesquels la solution idéale n'est pas réalisable (par exemple, si les condensateurs sont trop déséquilibrés).

Ainsi, à chaque nouvelle période de commande  $T_S$ , le problème d'optimisation linéaire [15-20] est préparé à partir des mesures de tensions des condensateurs, du bus continu et du courant de phase, puis il est résolu grâce à l'algorithme du simplexe. Les rapports cycliques obtenus sont ensuite utilisés pour générer les impulsions de commande des interrupteurs sur la période  $T_S$  par modulation PSPWM.

#### 5.4. Désactivation des équations d'équilibrage

Une des difficultés rencontrées par les méthodes d'équilibrage actif est que les tensions des condensateurs ne sont pas commadables si le courant de la phase correspondante est nul. Dans ce cas, étant donné que l'équilibrage de la tension d'un condensateur est réalisé en réglant la différence des rapports cycliques des deux cellules adjacentes, non seulement la tension ne pourra pas atteindre sa valeur de référence, mais aussi la qualité harmonique du courant sera temporairement dégradée, puisque l'on s'éloigne du cas idéal où les rapports cycliques sont égaux. Pour pallier ce problème, une possibilité est d'inhiber les équations d'équilibrage actif quand le courant est inférieur à un certain seuil. En supposant la forme du courant alternative, l'équilibrage des tensions est actif la plupart du temps, et désactivé seulement quand il n'est pas possible de charger ou de décharger les condensateurs.

#### 5.5. Temps de calcul

Même si l'algorithme du simplexe montre de bonnes performances de calcul, la solution renvoyée par notre méthode d'allocation ne peut être disponible au mieux qu'au début de la prochaine période de commande. Dans [BOU 17b], nous avons proposé une première mise en œuvre temps réel d'une méthode d'allocation développée pour l'onduleur quatre bras deux niveaux sur carte FPGA en logique câblée. Le circuit de résolution comprend un bloc de préparation du problème d'optimisation linéaire ainsi qu'un bloc de résolution de type simplexe. À chaque début de période de commande, le problème d'optimisation est construit à partir des paramètres de l'algorithme et des mesures nécessaires, puis il est résolu pour obtenir des solutions optimales de rapports cycliques. À partir de ces derniers, les impulsions de commande des interrupteurs sont déterminés grâce à un bloc de modulation. Tous les blocs ont été codés en VHDL. Les détails sont disponibles dans [BOU 17b]. Cette première version matérielle de notre méthode d'allocation nous a permis d'obtenir des temps de calcul d'environ 50  $\mu$ s, ce qui rend possible la modulation à des fréquences autour de 10 kHz. Le problème de commande pour l'onduleur à condensateurs flottants et le problème de commande pour l'onduleur à quatre bras deux niveaux ont des tailles (nombre de variables et d'équations) proches. Ainsi, le temps de calcul pour la commande de l'onduleur à condensateurs flottants devrait être du même ordre de grandeur.

Lorsque le temps de calcul n'est pas négligeable par rapport à la période de commande, il est bénéfique d'en tenir compte dans l'algorithme de commande. Une possibilité consiste à tenir compte d'un délai d'une période de calcul en effectuant une prédiction d'Euler à l'ordre 1 des états du système, mais à 2 pas de calcul plutôt qu'à 1 seul pas [COR 12].

### 6. Résultats de simulation

Dans le but de montrer que la nouvelle méthode est capable de gérer des variations rapides et non désirées de la tension continue d'entrée, nous avons testé deux profils différents de perturbations en simulation sous l'environnement MATLAB-Simulink. Dans le premier test, nous provoquons une variation en rampe amortie de la tension continue, puis suivie d'un échelon de l'amplitude du système de tension de référence. Pour le second test, nous imposons deux variations successives de forme sinusoïdale et de fréquences différentes. L'équilibrage naturel de la PS-PWM est utilisé comme témoin de référence pour évaluer l'efficacité de l'équilibrage actif de la nouvelle méthode d'allocation. Les

valeurs des paramètres de simulation, disponibles dans le tableau 1, sont choisies pour mettre en évidence le maintien des performances de la méthode d'allocation quand les limites de l'équilibrage naturel sont largement dépassées, car les harmoniques de courants sont bien filtrés par la charge résistive-inductive et les variations de tension continue sont abruptes.

| Symbole        | Signification                        | Valeurs                   |
|----------------|--------------------------------------|---------------------------|
| $T_s$ et $f_s$ | Période de modulation                | 250 $\mu$ s (4 kHz)       |
| $T$ et $f$     | Période et fréquence fondamentale    | 20 ms (50 Hz)             |
| $R$ et $L$     | Résistance et inductance de charge   | 10 $\Omega$ et 1,3 mH     |
| $C$            | Capacité des condensateurs flottants | 100 $\mu$ F               |
| $n_{cells}$    | Nombre de cellules par bras          | 3                         |
| $T_{step}$     | Pas de simulation                    | $T_s / 1000 = 0,25 \mu$ s |

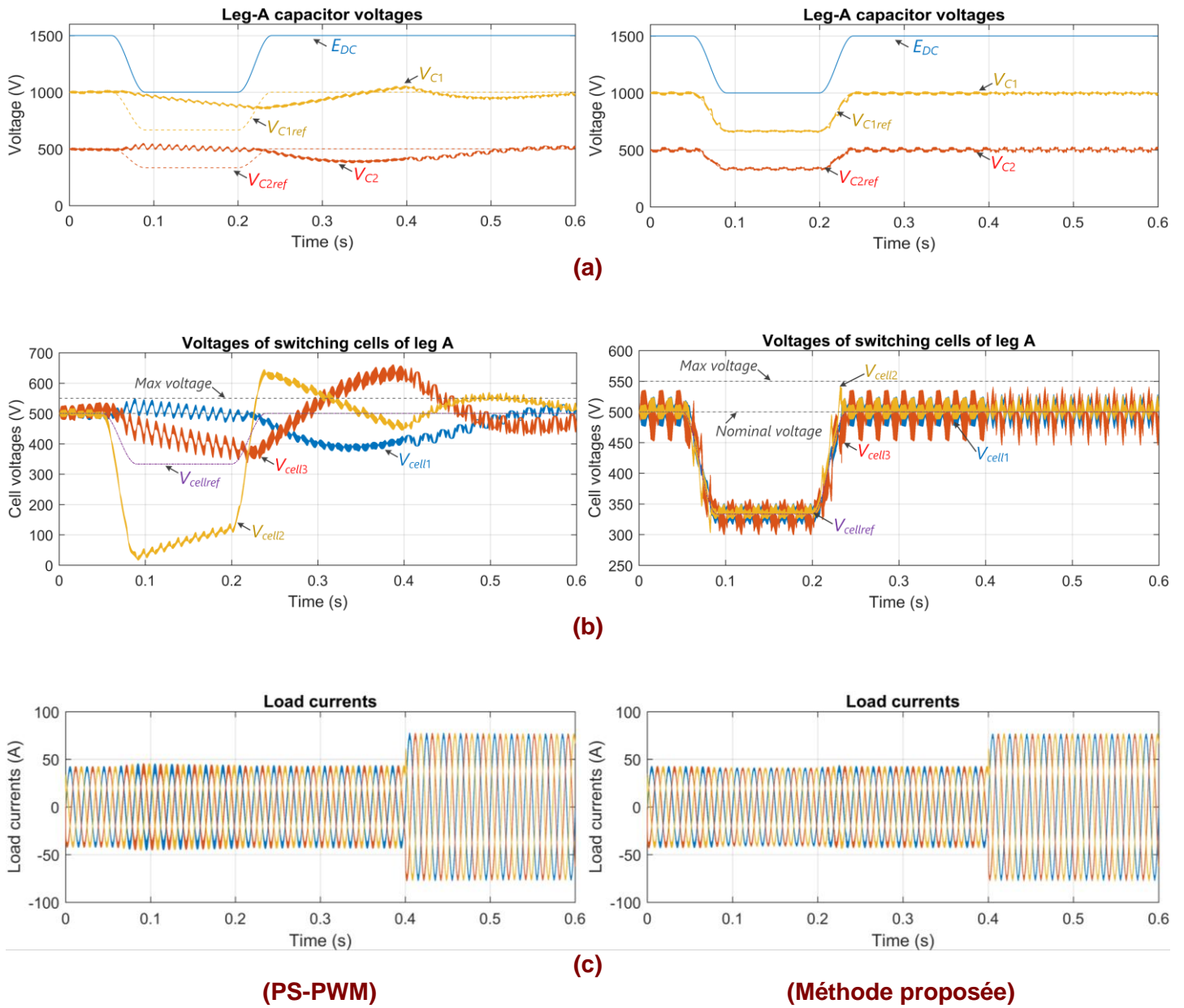
**Tableau 1.** Paramètres de simulation.

### 6.1. Premier test : variation rampe douce de la tension continue

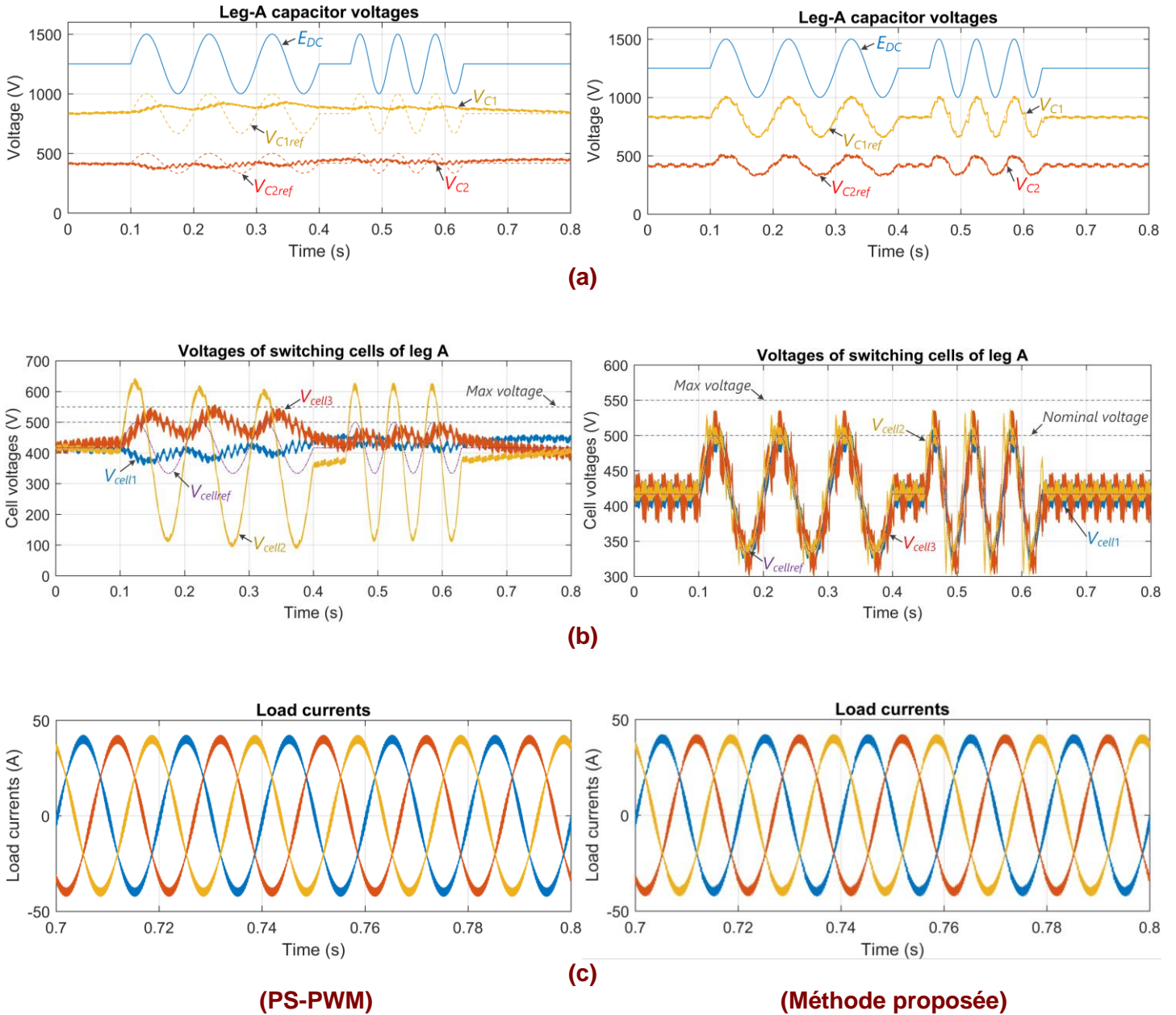
La figure 3a montre l'évolution des tensions des condensateurs pour la PS-PWM et pour la méthode d'allocation, dans le cadre du premier test. La valeur initiale de la tension continue est de 1500 V. Une variation de 500 V en rampe amortie descendante se produit à  $t = 50$  ms et se termine à  $t = 90$  ms. Ensuite, à  $t = 200$  ms, une variation en rampe amortie ascendante restaure la tension continue à sa valeur initiale.

Supposons que la tension nominale des interrupteurs est de 500 V et que la tension maximale admissible est 10 % supérieure, donc de 550 V. Ces deux valeurs sont représentées par deux lignes en tirets sur la figure 3b, qui montre l'évolution des tensions des cellules, donc les tensions éventuellement bloquées par les interrupteurs. Aussi, la ligne violette en tirets-pointillés correspond à la tension de référence de la cellule, égale à  $E_{DC}(t) / n_{cells}$ . Il est clairement mis en évidence que l'équilibrage naturel de la PS-PWM n'est pas suffisant pour assurer la sécurité des interrupteurs, étant donné que la tension de la cellule A,3 est longtemps supérieure à la valeur maximale admissible, alors que la nouvelle méthode d'allocation garantit une réponse rapide face aux variations brusques de la tension continue et conduit à l'obtention de tensions de cellules admissibles.

La figure 3c présente les courants de phase obtenus pour chacune des méthodes. A  $t = 400$  ms, il se produit un échelon de l'amplitude de tension de référence, qui est correctement pris en compte par les deux méthodes. Il n'y a pas de différence visible dans les courbes représentatives des courants pour les deux niveaux grâce au bon filtrage de la charge résistive-inductive. Cependant, les valeurs présentées dans le tableau 2, qui indique le taux de distorsion harmonique des courants et des tensions de phase, montrent que la qualité harmonique des courants est légèrement inférieure avec la nouvelle méthode d'allocation. La réactivité de l'équilibrage actif mène à souvent déplacer les valeurs des rapports cycliques de leur valeur idéale de référence (tous les rapports cycliques identiques). De plus, la désactivation brusque, périodique, mais nécessaire des équations d'équilibrage peut se traduire par l'apparition d'harmoniques non désirés. Néanmoins, la différence de qualité harmonique est vraiment faible, et les bénéfices apportés par l'équilibrage actif sont vitaux.



**Figure 3.** Résultats de simulation suite au premier test de variation de la tension continue d'entrée.  
 (a) Tensions des condensateurs. (b) Tensions des cellules. (c) Courants de sortie.



**Figure 4.** Résultats de simulation suite au second test de variation de la tension continue d'entrée.  
 (a) Tensions des condensateurs. (b) Tensions des cellules. (c) Courants de sortie.

## 6.2. Second test : variations sinusoïdales de la tension continue

Dans le second test, la valeur initiale de la tension continue est égale à 1250 V. La figure 4a montre l'évolution des tensions des condensateurs, respectivement pour la PS-PWM et pour la nouvelle méthode d'allocation. Une première variation sinusoïdale de la tension continue d'amplitude 250 V et de fréquence  $f/5 = 10$  Hz démarre à  $t = 100$  ms et se termine à  $t = 400$  ms. Puis, à  $t = 450$  ms, une seconde variation sinusoïdale d'amplitude 250 V et de fréquence plus élevée  $f/3 = 17$  Hz démarre, et elle se termine à  $t = 630$  ms.

La figure 4b montre encore une fois que la nouvelle méthode réalise un rejet rapide de ces variations de la tension continue, contrairement à la PS-PWM qui mène à des tensions de la cellule A,3 régulièrement au-delà de la valeur maximale admissible.

La figure 4c présente les courants de charge. A nouveau, il n'y a pas de distinction visible entre les formes d'onde obtenues pour les deux méthodes. Comme on peut le constater sur la tableau 2, la qualité harmonique des courants de phase est encore légèrement inférieure avec la nouvelle méthode. Pourtant, le taux de distorsion harmonique des tensions de phase est plus élevé avec la PS-PWM. Ces résultats mettent en lumière le fait que certains harmoniques des tensions de phase pour la nouvelle méthode d'allocation sont présents dans les basses fréquences au contraire de la PS-PWM. Malgré tout, comme mentionné dans le cas du premier test, la différence est faible et les réponses obtenues par PS-PWM ne sont clairement pas admissibles pour les interrupteurs de puissances.

|             | Variations en rampe amortie |            | Variations sinusoïdales |            |
|-------------|-----------------------------|------------|-------------------------|------------|
|             | PS-PWM                      | Allocation | PS-PWM                  | Allocation |
| Tension (%) | 30,44                       | 30,60      | 57,95                   | 57,57      |
| Courant (%) | 2,69                        | 2,86       | 5,08                    | 5,18       |

Tableau 2. Taux de distorsion harmonique (en pourcent).

## 7. Conclusions

Nous avons développé une nouvelle méthode de commande par allocation dédiée à l'onduleur multiniveaux à condensateurs flottants. La méthode s'est montrée réactive vis-à-vis de fortes et brusques variations de la tension continue d'entrée, ce qui permet de garantir la sécurité des éléments de commutation grâce à la fonctionnalité d'équilibrage actif ainsi réalisée. Les redondances disponibles ont été exploitées à travers la formulation d'un problème d'optimisation linéaire simple et aux matrices de petite taille dans le but de fournir cet équilibrage actif pour l'onduleur à condensateurs flottants. Les efforts de commutation sont répartis entre les interrupteurs de manière à n'obtenir que deux commutations par période de modulation. Grâce à la nature de la solution proposée, les contraintes existantes sur les valeurs des rapports cycliques ont été prises en compte de manière algébrique pour les exploiter de manière à offrir un équilibrage actif optimisé.

## Bibliographie

- [ABU 10] ABU-RUB H., HOLTZ J., RODRIGUEZ J., BAOMING G., « Medium-Voltage Multilevel Converters – State of the Art, Challenges, and Requirements in Industrial Applications, » *IEEE Trans. Indus. Electron.*, vol. 57, p. 2581–2596, 2010.
- [BOD 02] BODSON M., « Evaluation of Optimization Methods for Control Allocation, » *Journal of Guidance, Control and Dynamics*, vol. 25, p. 703–711, 2002.

- [BOU 17a] BOUARFA A., BODSON M., FADEL M., « A fast active-balancing method for the 3-phase multilevel flying capacitor inverter derived from control allocation theory, » *IFAC–PapersOnLine*, vol. 50, no. 1, p. 2113–2118, session spéciale 2017 20th IFAC World Congress, Toulouse, France, July 2017.
- [BOU 17b] BOUARFA A., « Méthodes de commande par allocation de convertisseurs statiques polyphasés, multi-niveaux —De la modélisation à la mise en œuvre temps-réel—, » thèse de doctorat, Université de Toulouse, Toulouse, France, 22 novembre 2017.
- [BOU 18] BOUARFA A., BODSON M., FADEL M., « An optimization formulation of converter control and its general solution for the 4-leg 2-level inverter, » *IEEE Trans. Control Systems Technology*, vol. 26, no. 5, p. 1901–1908, Sept. 2018.
- [BOU 16] BOUARFA A., FADEL M., BODSON M., « A new PWM method for a 3-phase 4-leg inverter based on the injection of the opposite median reference voltage, » in *2016 IEEE SPEEDAM*, Anacapri, Italie, p. 791–796, Juin 2016.
- [BOU 15] BOUARFA A., FADEL M., BODSON M., LIN J., « A new control allocation method for power converters and its application to the four-leg two-level inverter, » in *2015 IEEE MED*, Torremolinos, Espagne, p. 1020–1026, Juin 2015.
- [BUJ 75] BUJA G., INDRI G., « Improvement of Pulse Width Modulation Techniques, » *Arch Elektrotech*, vol. 57, p. 281–289, 1975.
- [COR 12] CORTES J., RODRIGUEZ J., SILVA C., FLORES A., « Delay Compensation in Model Predictive Current Control of a Three-Phase Inverter, » *IEEE Trans. Indus. Electron.*, vol. 59, p. 1323–1325, Fév. 2012.
- [FRA 08] FRANQUELO L.G., RODRIGUEZ J., LEON J.I., KOURO S., PORTILLO R., PRATS M.A.M., « The age of multilevel converters arrives, » *IEEE Indus. Electron. Mag.*, vol. 2, p. 28–39, 2008.
- [GAT 02] GATEAU G., FADEL M., MAUSSION P., BENSALD R., MEYNARD T., « Multicell converters: active control and observation of flying-capacitor voltages, » *IEEE Trans. Indus. Electron.*, vol. 49, p. 998–1008, 2002.
- [GEY 14] GEYER T., QUEVEDO D.E., « Multistep Finite Control Set Model Predictive Control for Power Electronics, » *IEEE Trans. Power Electron.*, vol. 29, p. 6836–6846, 2014.
- [HOL 03] HOLMES D.G., LIPO T.A., *Pulse Width Modulation for Power Converters: principles and practice*, Wiley-Interscience, New York, 2003.
- [JOH 13] JOHANSEN T.A., FOSSEN T.I., « Control Allocation—A survey, » *Automatica*, vol. 49, p. 1087–1103, 2013.
- [KHA 12] KHAZRAEI M., SEPAHVAND H., CORZINE K.A., FERDOWSI M., « Active Capacitor Voltage Balancing in Single-Phase Flying-Capacitor Multilevel Power Converters, » *IEEE Trans. Indus. Electron.*, vol. 59, p. 769–778, 2012.
- [MCG 02] MCGRATH B.P., HOLMES D.G., « Multicarrier PWM strategies for multilevel inverters, » *IEEE Trans. Indus. Electron.*, vol. 49, p. 858–867, 2002.
- [MCG 08] MCGRATH B.P., HOLMES D.G., « Analytical Modelling of Voltage Balance Dynamics for a Flying Capacitor Multilevel Converter, » *IEEE Trans. Power Electron.*, vol. 23, p. 543–550, 2008.
- [MCG 03] MCGRATH B.P., HOLMES D.G., LIPO T., « Optimized space vector switching sequences for multilevel inverters, » *IEEE Trans. Power Electron.*, vol. 18, p. 1293–1301, 2003.
- [MEY 97] MEYNARD T.A., FADEL M., AOUDA N., « Modeling of multilevel converters, » *IEEE Trans. Indus. Electron.*, vol. 44, p. 356–364, 1997.
- [MEY 92] MEYNARD T.A., FOCH H., « Multi-Level Choppers for High Voltage Applications, » *EPE Journal*, vol. 2, p. 45–50, 1992.
- [MIN 07] MINOUX M., *Programmation mathématique : Théorie et algorithmes*, seconde édition, Tec & Doc Lavoisier, Paris, 2007.
- [REZ 09] REZNIKOV B., RUDERMAN A., « Four-Level Single-Leg Flying Capacitor Converter Voltage Balance Dynamics Analysis, » in *IEEE EPE*, Barcelone, Espagne, Fév. 2009.
- [VAZ 14] VAZQUEZ S., LEON J.I., FRANQUELO L.G. et al., « Model Predictive Control: A Review of Its Applications in Power Electronics, » *IEEE Indus. Electron. Mag.*, vol. 8, p. 16–31, 2014.
- [WIL 06] WILKINSON R.H., MEYNARD T.A., DU TOIT MOUTON H., « Natural Balance of Multicell Converters: The General Case, » *IEEE Trans. Power Electron.*, vol. 21, p. 1658–1666, 2006.