



HAL
open science

Systemes de tenségrité à double nappe et double courbure

René Motro

► **To cite this version:**

René Motro. Systemes de tenségrité à double nappe et double courbure. [Rapport de recherche] 597/89, Ministère de l'équipement et du logement / Bureau de la recherche architecturale (BRA); Ministère de la recherche; Ecole d'architecture de Languedoc-Roussillon - Montpellier / Groupe Recherche et Réalisation de Structures Légères; Université des Sciences et Techniques du Languedoc / Laboratoire de Génie Civil. 1989. <hal-01906029>

HAL Id: hal-01906029

<https://hal.science/hal-01906029v1>

Submitted on 26 Oct 2018

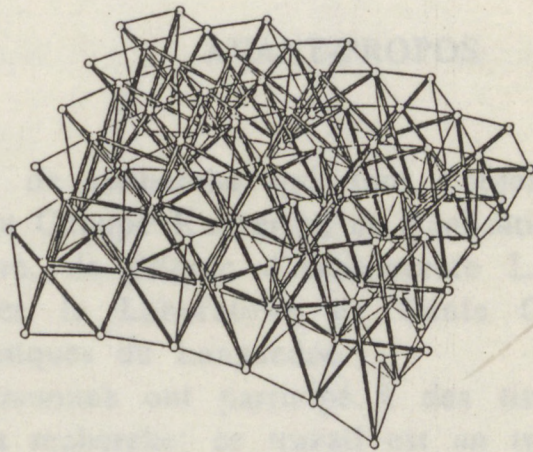
HAL is a multi-disciplinary open access archive for the deposit and dissemination of scientific research documents, whether they are published or not. The documents may come from teaching and research institutions in France or abroad, or from public or private research centers.

L'archive ouverte pluridisciplinaire **HAL**, est destinée au dépôt et à la diffusion de documents scientifiques de niveau recherche, publiés ou non, émanant des établissements d'enseignement et de recherche français ou étrangers, des laboratoires publics ou privés.



HAL Authorization

SYSTEMES DE TENSEGRITE A DOUBLE NAPPE ET DOUBLE COURBURE



Ministère de l'Équipement et du Logement, Direction de l'Architecture et de l'Urbanisme, Sous-Direction des Enseignements et des Professions, Bureau de la Recherche Architecturale.

LETTRE DE COMMANDE N° 76767 DU 28 NOVEMBRE 1988

"Le présent document constitue le rapport final d'une recherche remise au Bureau de la Recherche Architecturale en exécution du programme général de recherche mené par le Ministère de l'Équipement et du Logement avec le Ministère de la Recherche. Les jugements et opinions émis par les responsables de la recherche n'engagent que leurs auteurs."

ÉCOLE D'ARCHITECTURE LANGUEDOC ROUSSILLON - MONTPELLIER
Responsable scientifique: R. MOTRO

AVANT-PROPOS

Les travaux de recherche qui font l'objet de ce rapport ont été réalisés au sein du Groupe Recherche et Réalisation de Structures Légères pour l'Architecture, de l'Ecole d'Architecture Languedoc Roussillon en collaboration avec le Laboratoire de Génie Civil de l'Université des Sciences et Techniques du Languedoc.

Plusieurs personnes ont participé à des titres divers à l'élaboration du contenu de la recherche; ce travail est un travail d'équipe et il serait vain de vouloir attribuer telle ou telle partie à l'un ou l'autre des participants. En tant que responsable de cette recherche et rédacteur du rapport final il m'est agréable de remercier ici madame K. Schumacher, et messieurs J. Gimenez, F. Mohri, A. Rampon, E. Wattier ainsi que le personnel administratif de l'Ecole d'Architecture pour leurs contributions respectives.

R. Motro

SOMMAIRE

INTRODUCTION

1. LES SYSTEMES DE TENSEGRITE

1.1 Historique

1.1.1 Définitions

1.1.2 Origine historique

1.1.3 Brevets

1.2 Etat de la question: derniers développements

1.2.1 Introduction

1.2.2 Imagination et géométrie

1.2.3 Topologie et théorie des graphes

1.2.4 Recherche de Forme

1.2.5 Etude du comportement

1.2.6 Réalisations

2. SYSTEMES DE TENSEGRITE A DOUBLE NAPPE

2.1 Motivation et objectifs

2.2 Principe de constitution.

2.2.1 Introduction

2.2.2 Condition d'Autocontrainte dans le cas de modules prismatiques

2.3 Systèmes à double nappe plans

2.3.1. Choix du module constitutif

2.3.2 Etude de la grille à double nappe avec modules prismatiques à base carrée.

- 2.3.2.1 Etude géométrique du module
- 2.3.2.2 Etude mécanique du module
- 2.3.2.3 Combinaisons possibles et choix
- 2.3.2.4 Particularités géométriques de la solution homogène

2.4 Systèmes à double nappe à simple courbure

2.4.1 Obtention de la simple courbure

2.4.2 Système à simple courbure avec une longueur unique des éléments comprimés

2.4.2.1 Principe de modifications du module

2.4.2.2 Etude des paramètres géométriques

a/ Paramètres géométriques du module initial

b/ Contraintes

c/ Calcul de θ

d/ Calcul du rayon de courbure

e/ Calcul de la distance "d" entre deux barres

f/ Angles d'incidence des éléments aux noeuds

g/ Angles d'incidence relative des éléments

h/ Longueur des éléments

i/ Conclusion

2.4.2.3 Eléments pour le choix d'une solution

2.4.3 Systèmes à simple courbure avec deux longueurs différentes des éléments comprimés

2.5 Systèmes à double nappe et double courbure

2.5.1 Obtention de la double courbure

2.5.1.1 Modifications du module

2.5.1.2 Problèmes d'assemblage

2.5.2 Proposition d'un système à double nappe et double courbure

2.6 Conclusion et perspectives

3 NOEUD POUR UN SYSTEME A DOUBLE NAPPE ET SIMPLE COURBURE

3.1 Introduction

3.2 Cahier des charges

3.3 Choix du type d'obtention de la double courbure

3.4 Paramètres géométriques et mécaniques

3.4.1 Paramètres géométriques

3.4.1.1 Choix du rapport k : $k = a/h$

3.4.1.2 Valeur limite de θ

3.4.1.3 Rayon de courbure R : domaine de validité

3.4.1.4 Angles d'incidences moyens

3.4.2 Caractéristiques mécaniques

3.4.2.1 Caractéristiques des tubes

3.4.2.2 Caractéristiques des câbles

3.5 Conception des noeuds.

3.6 Conclusion

CONCLUSION

REFERENCES BIBLIOGRAPHIQUES

INTRODUCTION

Comment passer d'un principe structural nouveau à son application concrète, c'est à cette question qu'il est nécessaire de répondre pour que les systèmes de tensegrité ne soient pas uniquement un objet de surprise et de fascination mais deviennent un principe constructif à part entière comme le sont devenus par exemple les structures spatiales à barres.

Ces systèmes sont caractérisés par leur complexité tant sur les plans topologique et géométrique que sur ceux de leur comportement mécanique et bien entendu de leur réalisation technologique. Depuis qu'ils ont été rendus populaires par les travaux de Buckminster Fuller dans les années cinquante les travaux effectués par de nombreux chercheurs ont constitué des apports essentiels pour la connaissance de ces systèmes. Malgré cela rares sont les réalisations construites; même si de nombreuses propositions ont déjà été faites elles n'ont pas fait pour l'instant l'objet de réalisations industrielles.

Il est possible de montrer qu'en fait une prise en considération de l'ensemble des problèmes posés est indispensable si l'on veut atteindre cet objectif. Une proposition de système à double nappe et double courbure est présentée à l'issue de ce rapport. Cet exemple met en évidence les difficultés à résoudre et les solutions possibles depuis la conception jusqu'à une proposition industrielle.

1 LES SYSTEMES DE TENSEGRITE

1.1 Historique

1.1.1 *Définitions*

On peut donner plusieurs définitions différentes selon que l'on se place sur le plan des principes, sur celui de la géométrie voire même sur celui de la mécanique.

Dans l'esprit on comprend qu'il s'agit de tirer le meilleur parti des résistances offertes par les matériaux aux sollicitations de compression et de traction qui sont différentes en raison essentiellement des phénomènes de flambement qui peuvent survenir dans le premier cas. Ceci est illustré par le propos de Robert Le Ricolais [1] qui souligne "l'illogisme de tronçonner en petits éléments les profils linéaires produits en longueur illimitées, avec la nécessité de rabouter ceux-ci par des joints compliqués

et souvent couteux". Après avoir noté les risques de flambage des pièces comprimées élancées "il lui apparaît nécessaire de rechercher par quelles structures tendues peut être réalisée la partition de l'espace, tout en offrant les conditions requises de stabilité"

Fuller lui-même définit ainsi l'apparition de la notion de tenségrité [2]:

"The word tensegrity is an invention: it is a contraction of tensional integrity..."

...tension is omnidirectionally coherent . Tensegrity is an inherently non redundant confluence of optimum structural-effort effectiveness factors.

Tensegrity structures are pure pneumatic structures and can accomplish visibly differentiated tension-compression interfunktioning in the same manner that is accomplished by pneumatic structures, at the subvisible level of energy events..."

Faisant référence aux travaux de Fuller A. Pugh [3] a donné une définition qui traduit correctement différents aspects des systèmes de tenségrité:

"Un système de tenségrité est défini par l'interaction d'un ensemble continu d'éléments tendus et d'un ensemble discontinu d'éléments comprimés constituant un volume stable dans l'espace"

D.G.Emmerich [4] avait précédemment donné une définition de structures "autotendantes" : "Les structures autotendantes se composent de barres et de tirants assemblés de telle manière que les barres restent isolées dans un continuum de tirants. Tous ces éléments sont rigidement écartés et en même tant solidarités par la précontrainte obtenue par la mise en tension interne des tirants, sans nécessité d'appuis et d'ancrages extérieurs. L'ensemble se maintient solidement tout comme une structure autoportante d'où la dénomination d'autotendantes"

Nous avons pour notre part adopté la définition de Pugh, mais la dénomination retenue "Systèmes Réticulés Spatiaux Autocontraints" [5] souligne à la fois la coexistence d'éléments comprimés et tendus et la nécessité d'une autocontrainte pour rigidifier l'ensemble.

Il s'agit là d'une caractérisation de type mécanique de ces systèmes qui appartiennent à la classe des treillis critiques et surcritiques objets d'un compte-rendu à l'académie des Sciences à Paris proposé par J. Tardiveau et R. Siestrunck en 1975.[6]:

"On considère des treillis plans spatiaux à articulations parfaites non dégénérées; leurs liaisons extérieures et leur structure interne sont telles que ces systèmes ont un indice de mobilité $m > 0$, donc que leurs configurations sont présumées dépendre de m paramètres de position. Nous désignons par surcritiques ceux, dont, par fortuité géométrique, le champ de fonctionnement en mécanisme, c'est-à-dire l'ensemble des positions géométriques compatibles avec une longueur rigoureusement constante des barres se réduit à un point isolé."

Cet ensemble de définitions serait incomplet si l'on ne faisait pas référence aux travaux du Groupe de Topologie Structurale et en particulier à ceux de Roth et Whiteley [7] qui définissent les systèmes de tensegrité comme étant faits de barres qui conservent la distance entre certaines paires de noeuds, de câbles qui fournissent une limite supérieure à la distance entre d'autres paires de noeuds et d'étais qui donnent une limite inférieure entre encore d'autres paires de noeuds"

Cette approche est caractérisée par la distinction ainsi introduite entre barres, câbles et étais distinction qui est formalisée mathématiquement par W. Whiteley [8] sous la forme suivante:

"A tensegrity Framework in d -space $G(p)$ is a signed graph $(V; E_-, E_0, E_+)$, and an assignment $p \in \mathbb{R}^{d|V|}$ such that $p_i = p_j$ if $(i, j) \in E = E_- \cup E_0 \cup E_+$. The members in E_- are cables, the members in E_0 are bars and the members in E_+ are struts"

Il n'y a pas de contradictions entre ces différentes définitions; il y a différentes approches et il est certainement nécessaire d'en avoir une bonne appréhension pour développer des solutions constructives avec des systèmes de tensegrité. Sur le plan du vocabulaire nous avons jugé préférable de conserver le mot initial de tensegrité afin de ne pas alourdir le texte avec la dénomination Système Réticulé Spatial Autocontraint.

1.1.2 Origine historique

Comme c'est toujours le cas pour les recherches de "paternité", il est difficile de savoir exactement à qui revient l'honneur d'avoir le premier conçu un système de tenségrité. Il est vain d'obtenir une certitude dans le domaine, seuls des points de repère chronologiques sont donnés ici pour éclairer le lecteur.

D.G.Emmerich rapporte dans une publication récente ce qui lui semble être la première réalisation que l'on peut apparenter aux systèmes de tenségrité [9]

Il fait référence aux recherches des constructivistes russes rapportées dans un livre de Laszlo Moholy Nagy "Von Materiel zu Architektur" paru à l'origine en 1929, réédité en 1968; L.M. Nagy présente deux photographies d'une exposition qui avait eu lieu à Moscou en 1921 montrant une "structure d'équilibre" (Gleichgewichtskonstruktion) d'un certain Johansen. "Cette curieuse structure, écrit Emmerich, est composée de trois barres et sept tirants et était manipulable à l'aide d'un huitième tirant détendu, l'ensemble étant déformable. Cette configuration labile est très proche de la protoforme autotendante à trois barres et neuf tirants"

D.G. Emmerich cite dans le même ouvrage de nombreuses réalisations qu'il a pu effectuer ainsi que des projets apparentés aux autotendants. Parmi ceux-ci les projets du sculpteur K. Snelson. et plus précisément les différents mâts qu'il a pu construire dont celui de 100 pieds de haut pour Pakistan Airlines à Karachi et the Needle Tower encore exposée sur le Mall de Washington.

L'apport de K. Snelson est indéniable. Amy Edmondson [10] rapporte que dans les années 1940 R.B. FULLER était convaincu que l'Univers fonctionnait selon un principe de Tensional Integrity mais il n'arrivait pas à matérialiser ses convictions.

"But in the summers of 1947 and 48, Fuller taught at Black Mountain college and spoke constantly of "tensional integrity". Nature relies on continuous tension to embrace islanded compression elements, he mused; we must create a model of this structural principle... Much to his delight, a student and now well-known sculptor, Kenneth Snelson, provided the answer. he presented his discovery to Fuller: a small structure consisting of three separated struts held rigidly in place with a

few strings. This was the birth of an explosion of geometric tensegrity structures-- and the elegant solution to Bucky's quest. Tensegrity structures demonstrate in a visible, tangible manner, the interdependence of tension and compression, a fundamental principle in nature structuring."

L'histoire retiendra certainement qu'avant de motiver les constructeurs les systèmes de tensegrité ont été développés par des sculpteurs que ce soit le cas de Johansen ou celui de Snelson.

1.1.3 Brevets

Les recherches d'antériorité pour ce qui concerne les brevets sont du ressort des organismes spécialisés. Plusieurs documents attestent d'une quasi-simultanéité de dépôt de brevets par R.B. Fuller aux Etats Unis et D.G.Emmerich en France au tout début des années soixante. On trouvera en référence [9], la liste des brevets déposés par D.G. Emmerich ainsi que ses commentaires sur l'accueil qui avait été réservé à un brevet concernant des "organes d'assemblage pour charpente, en particulier pour l'industrie du bâtiment ..." (juin 1959). Le premier brevet faisant référence à des systèmes autotendants date lui de 1963.

R. Maculet [11] a relevé dans un ouvrage datant de 1985 sans mention d'auteur [12] quatre inventions de R. B. Fuller ayant trait aux systèmes de tensegrité , la plus ancienne datant de 1962. On retrouve d'ailleurs cette date dans le journal Synergetica [13] à propos d'un dépôt de brevet par Gwilliam et al.[14]. De nombreux noms sont cités à cette occasion montrant en particulier le regain de dépôts de brevets dans les dernières années.

Peut-être ne faut-il pas accorder trop de prix à ces recherches d'antériorité et se tourner vers l'avenir de ces systèmes.

1.2 Etat de la question: derniers développements

1.2.1 Introduction

En raison de leur constitution, les systèmes de tensegrité appartiennent à la classe des systèmes à forme indéterminée, comme le sont par exemple les systèmes réalisés avec des textiles tendus.

La définition de leur forme géométrique (caractérisée par un ensemble de $3n$ coordonnées s'ils comportent "n" noeuds) dépend simultanément de la géométrie initiale des éléments constitutifs (longueurs non déformées des câbles et des étais) de la structure relationnelle (topologie) du système et de l'existence d'une autocontrainte, condition nécessaire pour qu'ils acquièrent une certaine rigidité. Leur comportement mécanique sous des actions extérieures (différentes des effets de l'autocontrainte) constitue un autre problème à résoudre dans la mesure où d'une part ils appartiennent à la classe des systèmes dits "critiques" et où d'autre part ils ne peuvent être valablement analysés qu'en tenant compte des non linéarités d'ordre géométrique voire matérielles.

Pour présenter les derniers développements connus il est pratique d'envisager les travaux des différents chercheurs en plusieurs thèmes exposés ci-après dans un ordre qui correspond grossièrement aux différentes étapes qui conduisent de l'idée à la réalisation.

1.2.2 Imagination et géométrie

Il n'a heureusement pas été nécessaire d'avoir analysé la totalité de la question pour que naissent les premiers systèmes de tensegrité. Les approches pragmatiques faisant appel à l'imagination ont été le fait de nombreux chercheurs depuis les années cinquante. Les travaux les plus importants sont dus à R.B. Fuller [2],[14] et à D.G. Emmerich [9]. Il faut également mentionner les résultats d'un séminaire qui a eu lieu en 1970 à Stuttgart[15] séminaire organisé par Gernot Minke. Le travail réalisé par A. Pugh [3] a permis d'établir un classement cohérent parmi les systèmes proposés.

Dans la majeure partie des cas la base des solutions est constituée par la géométrie polyédrique. Deux attitudes distinctes peuvent être mises en évidence: définition d'un module élémentaire et adjonction de ceux-ci ou décomposition de géométrie en éléments répondant à la définition des systèmes de tensegrité.

Une étape importante dans la définition des modules a été faite par D.G. Emmerich [16]. D'un point de vue formel Pugh distingue trois types de systèmes "diamond", "circuit" et "zig-zag" patterns.

Les assemblages de modules élémentaires sont décrits en détail par D.G.Emmerich [9]. Trois principes apparaissent:

- juxtaposition des modules (il y a un polygone de jonction commun à deux modules)

- interpénétration : le polygone de jonction est non planaire, les sommets étant situés sur deux plans parallèles distincts, ce qui nécessite certainement l'adjonction de câbles supplémentaires par rapport aux modules constitutifs

- entrelacement: certains éléments deviennent communs à des modules voisins.

Cette approche géométrique, généralement réalisée sur maquettes satisfait les critères de nature topologique mais dans certains cas elle est insuffisante dans la mesure où la forme géométrique avec autocontrainte n'est pas strictement superposable avec celle de polyèdres ou de leur prolifération (c'est par exemple le cas pour le tétraèdre tronqué et pour l'Icosaèdre)

1.2.3 Topologie et théorie des graphes

Les caractéristiques constitutives des systèmes de tenségrité permettent de modéliser leur topologie en utilisant la théorie des graphes. On peut d'ailleurs [8] définir les systèmes de tenségrité sur cette base. Les travaux les plus importants sont à mettre au crédit du Groupe de Recherche de Topologie Structurale au Canada. La revue de ce groupe contient de nombreux articles relatifs à ce sujet (H. Crapo, B. Roth, W. Whiteley, T.S. Tay., R. Connelly). Roth et Whiteley ont présenté une formulation globale [7]. Les études sont généralement de caractère mathématique; leur application pratique dans l'espace à trois dimensions permet surtout de mettre en garde les concepteurs vis-à-vis de solutions instables. Un séminaire général sur la rigidité structurale s'est tenu en février 1987 au centre de Recherches Mathématiques de l'Université de Montréal: une place particulière y a été réservée pour les systèmes de tenségrité. Il n'est pas possible dans le cadre de ce rapport de faire état des différents théorèmes et conjectures présentés à cette occasion. Les organisateurs de ce séminaire ont prévu de publier les résultats des travaux.

Nous avons montré pour notre part [5], que dans le cas d'un système sphérique le graphe des éléments comprimés est un graphe biparti parfait et celui des éléments tendus un graphe planaire.

Sur cette base, il est possible de proposer un algorithme de construction de la structure relationnelle d'un système de tensegrité à "n" noeuds (n pair) [17].

1.2.4 Recherche de Forme

La forme géométrique des systèmes de tensegrité doit satisfaire le critère d'autocontrainte.

Si {F} représente le vecteur des efforts dans les éléments constitutifs, si [A] est la matrice d'équilibre du système on a dans le cas général une expression de l'équilibre d'un système à barres par:

$$[A]. \{F\} = \{Q\}$$

{Q} représente le vecteur des actions extérieures qui est le vecteur nul dans le cas des systèmes de tensegrité ce qui nécessite que la matrice [A] soit singulière dans le cas d'une autocontrainte non nulle.

Dans le cas d'un module élémentaire une méthode statique simple permet de trouver la géométrie d'autocontrainte [18].

Dans le cas général deux types de méthodes ont été utilisées. Dans le principe elles consistent à rechercher la longueur minimale ou maximale d'un élément ou d'un ensemble d'éléments en respectant des conditions de dimensions pour les éléments complémentaires. Pellegrino [19] a proposé de traiter la question sous forme d'un problème standard de programmation non linéaire. Une méthode basée sur la relaxation dynamique avec amortissement virtuel conduit aux mêmes résultats [5]; une amélioration de cette dernière technique a été faite par S. Belkacem [20] qui a mis en oeuvre une procédure sans amortissement avec atténuation de l'énergie cinétique déjà utilisée avec succès par Barnes pour des recherches de forme de textiles tendus.

La comparaison et la conjonction de ces méthodes a été attestée sur des cas de modules tels que le simplexe et le tétraèdre tronqué.

Ce travail de recherche de forme, outre l'intérêt qu'il présente dans le cas général, confirme et quantifie la "dérive" entre la forme d'autocontrainte et la géométrie des polyèdres réguliers ou semi-réguliers. La géométrie d'autocontrainte d'un système sphérique à 12 noeuds (Fig.1) par exemple ne correspond pas à celle de l'icosaèdre, la condition d'équilibre statique étant dans ce cas quantifiée par la distance

relative de deux éléments comprimés. Les travaux évoqués ci-dessus [19] et [20] donnent par ailleurs le même résultat pour un autre système sphérique à 12 noeuds: la géométrie obtenue est certes très proche du tétraèdre tronqué; néanmoins en position d'autocontrainte les faces hexagonales ne sont pas planes. (Fig.2). Cette particularité avait été qualitativement signalée par tous ceux qui avaient réalisé des maquettes.

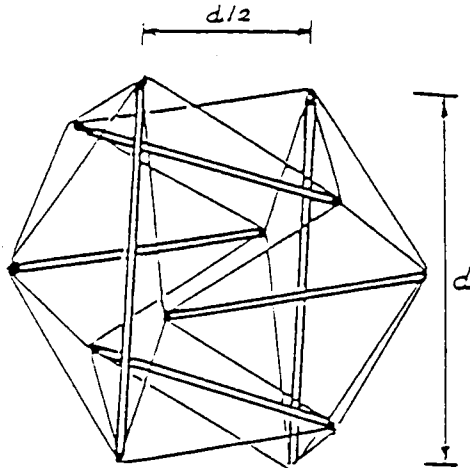


Figure 1: "Icosaèdre"

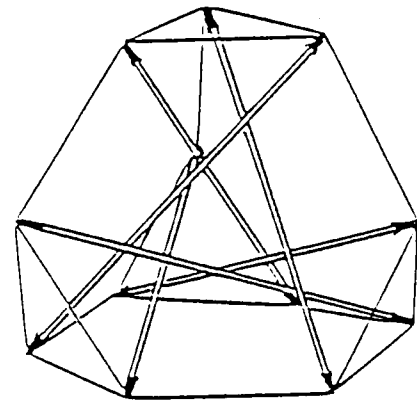


Figure 2: "Tétraèdre tronqué"

Cette remarque est essentielle dans la mesure où elle met en évidence l'insuffisance d'une approche respectant uniquement les régularités géométriques polyédriques. Toute étude visant à une réalisation doit comporter une phase de recherche de forme d'autocontrainte.

1.2.5 Etude de comportement

Les études de comportement des systèmes de tensegrité nécessitent la mise en oeuvre de modèles de calcul prenant en compte les non linéarités et l'existence d'une autocontrainte qui confère leur rigidité aux systèmes de tensegrité. Cette rigidité est d'un ordre inférieur aux rigidités observées pour les systèmes à barres. La mise en évidence des mécanismes observables dans cette classe de systèmes est déjà notée par Siestrunck et Tardiveau [6].

Maxwell avait lui-même anticipé cette question et admis que la règle qui porte son nom pouvait s'avérer insuffisante "In those cases where stiffness can be produced with a smaller number of lines, certain conditions must be fulfilled, rendering the case one of a maximum or a minimum value of one or more of its lines. The stiffness of the frame is of an inferior order, as a small disturbing force may produce a displacement infinite in comparison with itself" [21]. C.R. Calladine a montré que dans ce type de situation il existe au moins un état d'autocontrainte [22], qui permet de stabiliser plusieurs modes de mécanismes. Plus récemment ce même auteur et S. Pellegrino [23] ont exposé une méthode qui conduit à la détermination du nombre d'états d'autocontraintes et du nombre de mécanismes dans le cas général. Il est nécessaire pour cela de déterminer le rang de la matrice d'équilibre $[A]$ et d'en déduire les valeurs recherchées en utilisant les propriétés de l'algèbre linéaire et plus particulièrement la décomposition de la matrice en quatre sous espaces.

L'analyse non linéaire du comportement statique des systèmes de tensegrité a été réalisée avec des modèles basés sur des principes de relaxation ou de réactualisation de matrices selon des processus du type Newton Raphson. Chomarat, Savel et Soulard ont établi eux un modèle avec relaxation dynamique [24]. La seule analyse dynamique que nous connaissions est celle réalisée au Laboratoire de Génie Civil de Montpellier par S. Najari [25]: elle a permis d'établir un algorithme de calcul de détermination des caractéristiques dynamiques de modules autocontraints par application d'une analyse harmonique. Un modèle physique a été réalisé à cette occasion; l'étude ainsi réalisée a complété une expérimentation menée sur un module de même constitution dans le cas d'un chargement statique [26].

Les résultats expérimentaux sont d'ailleurs fort peu nombreux. D.G. Emmerich cite un essai réalisé à Strasbourg sur un assemblage [9]. A. Hanaor a testé un assemblage de modules à base triangulaire en statique [27]. Des travaux expérimentaux sont en cours dans notre laboratoire et concernent une étude dynamique d'une grille à double nappe de seize modules prismatiques à base carrée.

1.2.6 Réalisations

L'état actuel des connaissances n'a pas permis jusqu'à présent d'appliquer le principe des systèmes de tensegrité dans le domaine de la construction.

Ceci ne signifie pas qu'il n'y ait pas d'exemples, mais ils sont la plupart du temps restés au stade du prototype faute d'études technologiques insuffisantes. On pourra néanmoins consulter les propositions faites par D.G.. Emmerich [9] et se rendre compte ainsi que les idées ne manquent pas. Mais ce même auteur faisait remarquer dans un séminaire interne aux écoles d'architectures françaises en 1974 [28], que l'étude du problème des structures en relation avec la conception architecturale comporte cinq phases essentielles et hiérarchisées. Il faut: imaginer, dimensionner, stabiliser, calculer et exécuter. Si les quatre premières phases sont bien maîtrisées la dernière ne l'est pas. Plusieurs questions essentielles doivent être résolues: comment réaliser la mise en tension du système et s'assurer de son niveau et sa permanence? Quel système de noeud doit-on concevoir pour qu'une industrialisation soit possible? Quel processus de mise oeuvre doit-on envisager en raison d'une part de la complexité géométrique de ces systèmes et d'autre part de leur manque de rigidité tant que la précontrainte n'a pas été réalisée.? Il ne sera pas non plus possible d'évacuer le problème du bardage de ces systèmes. Doit-on s'orienter vers une solution de bardage rigide ou faut-il se tourner vers l'utilisation de matériaux souples comme les textiles?

Des réponses partielles existent mais l'effort de recherche doit porter sur l'aspect technologique de façon à concrétiser l'avantage que représente l'autocontrainte qui par nature ne nécessite pas d'ouvrages complémentaires comme c'est le cas pour la plupart de systèmes composés d'éléments ne présentant qu'une rigidité de traction.

2 SYSTEMES DE TENSEGRITE A DOUBLE NAPPE

2.1 Motivation et objectifs

Même si les difficultés à résoudre sont nombreuses, des solutions aussi complètes que possible peuvent être développées dans certains cas. Nous décrivons dans les paragraphes suivants la constitution de systèmes de tensegrité à double nappe: systèmes plans, systèmes à simple courbure, systèmes à double courbure positive. Dans tous les cas l'élément constitutif de base est un demi-cuboctaèdre ou un dérivé direct de ce volume. Les éléments nécessaires à la définition géométrique conforme au critère d'autocontrainte sont exposés.

Les objectifs envisagés sont:

- respect du critère d'autocontrainte et mise en évidence des problèmes à résoudre.
- utilisation de câbles ne nécessitant pas de rabouchements trop nombreux (les projets prévoient des câbles de nappe en une seule longueur)
- utilisation d'éléments comprimés avec un nombre minimum de longueurs différentes.
- mise en autocontrainte par l'intermédiaire des éléments comprimés.
- possibilité de réalisation de coupoles à double courbure positive
- proposition d'un prototype de noeud d'assemblage autorisant les courbures et répondant aux critères géométriques et mécaniques imposés.

2.2 Principe de constitution

2.2.1 *Introduction*

Les différents types de systèmes à double nappe sont constitués par adjonction de modules élémentaires prismatiques. Il y a deux possibilités pour atteindre l'objectif:

- adjonction de modules autocontraints
- adjonction de modules en un ensemble autocontraint

L'étude comporte la définition de modules prismatiques autocontraints en eux-mêmes et la détermination des déséquilibres induits par des modifications de géométrie.

2.2.2 Condition d'Autocontrainte dans le cas de modules prismatiques :

Les modules prismatiques sont constitués par deux polygones de câbles situés dans deux plans parallèles et reliés entre eux par des barres et des câbles d'entretoisement .

La géométrie d'Autocontrainte pour les systèmes prismatiques constitués de polygones à "n" cotés , correspond à une rotation relative (θ) des polygones supérieurs par rapport aux polygones inférieurs de :

$$\theta = \pi(n-2)/2n$$

Ce qui donne les résultats suivant (détaillés sur la figure 3) :

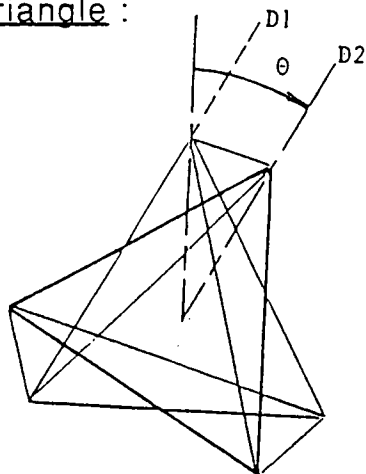
$$n = 3 \quad \text{----->} \quad \theta = 30^\circ$$

$$n = 4 \quad \text{----->} \quad \theta = 45^\circ$$

$$n = 5 \quad \text{----->} \quad \theta = 54^\circ$$

$$n = 6 \quad \text{----->} \quad \theta = 60^\circ$$

a/ Triangle :



c/ Pentagone :

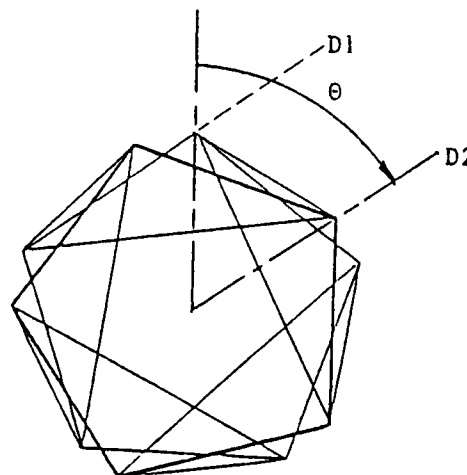


Figure 3 "Géométrie d'autocontrainte"

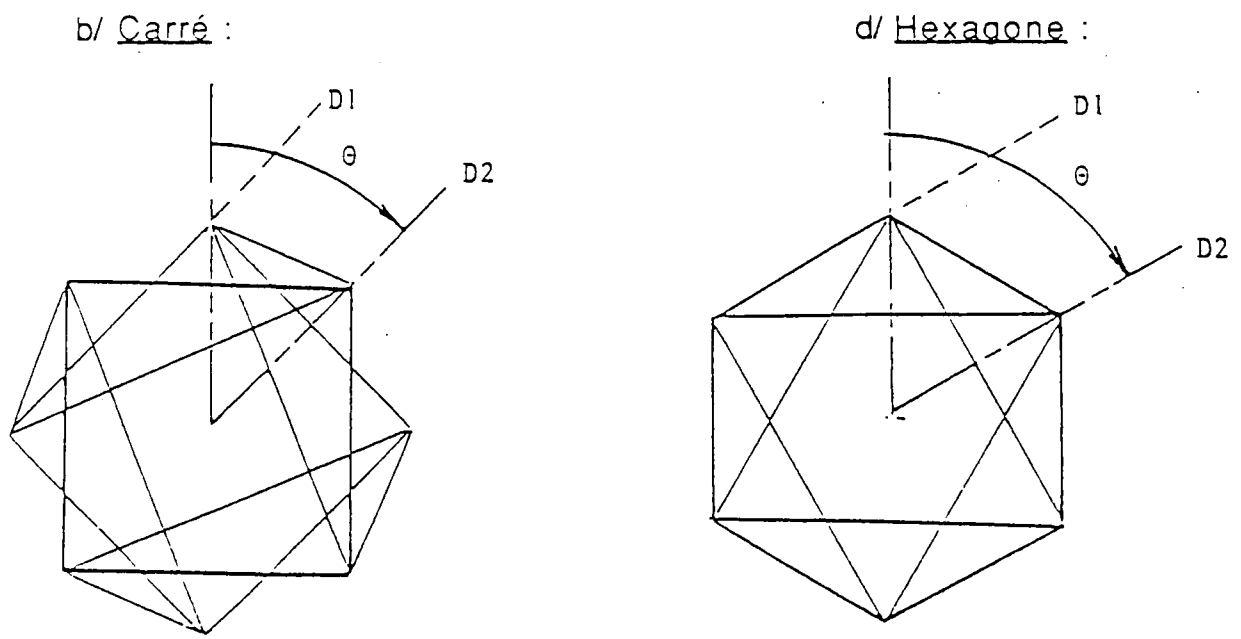
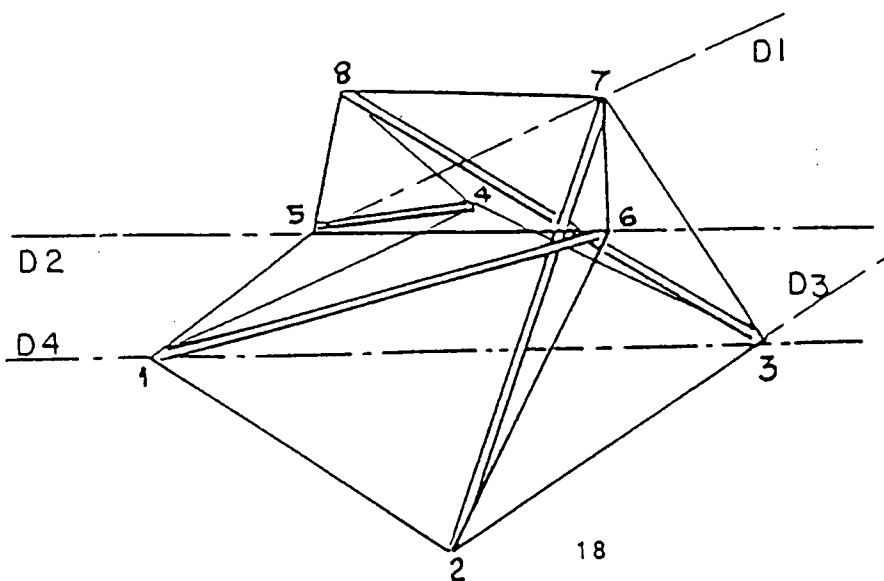


Figure 3. "Géométrie d'Autocontrainte"

Cette rotation relative peut également être retrouvée en vérifiant le parallélisme respectif des droites notées D1 et D2 avec celles notées D3 et D4. ce qui est le cas pour le demi-cuboctaèdre. (Figure 4). Ce résultat, vérifiable par de simples considérations d'équilibre statique de l'un des noeuds du système, a été attesté par l'utilisation du modèle numérique décrit dans la première partie du rapport. L'épaisseur du module et les dimensions relatives des carrés supérieur et inférieur n'ont pas d'incidence sur cet équilibre.

Figure 4. Module Autocontraint à base carrée



2.3 Systèmes à double nappe plans

2.3.1 *Choix du module constitutif*

La géométrie des systèmes à double nappe doit simultanément répondre à deux critères:

- être une géométrie d'autocontrainte
- les polygones de base des éléments constitutifs doivent paver les nappes.

Le principe choisi consiste à juxtaposer des systèmes prismatiques de tensegrité. Chacun d'eux étant autocontraint leur simple juxtaposition répond au premier critère; reste à envisager les combinaisons possibles sur le plan de la géométrie des nappes.

Si l'on s'en tient aux trois solutions élémentaires de pavage homogène on obtient les solutions des figures 5,6 et 7 :

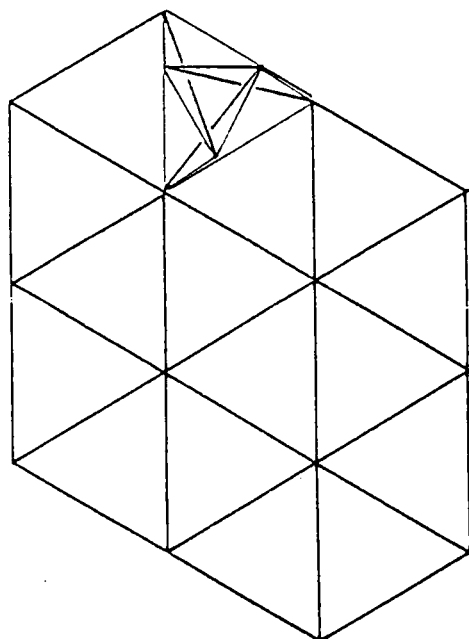


Figure 5 "Maillage triangulaire"

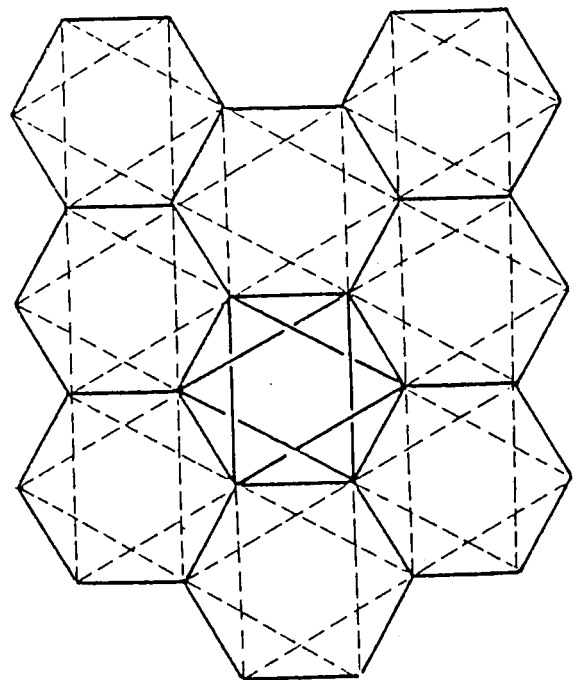
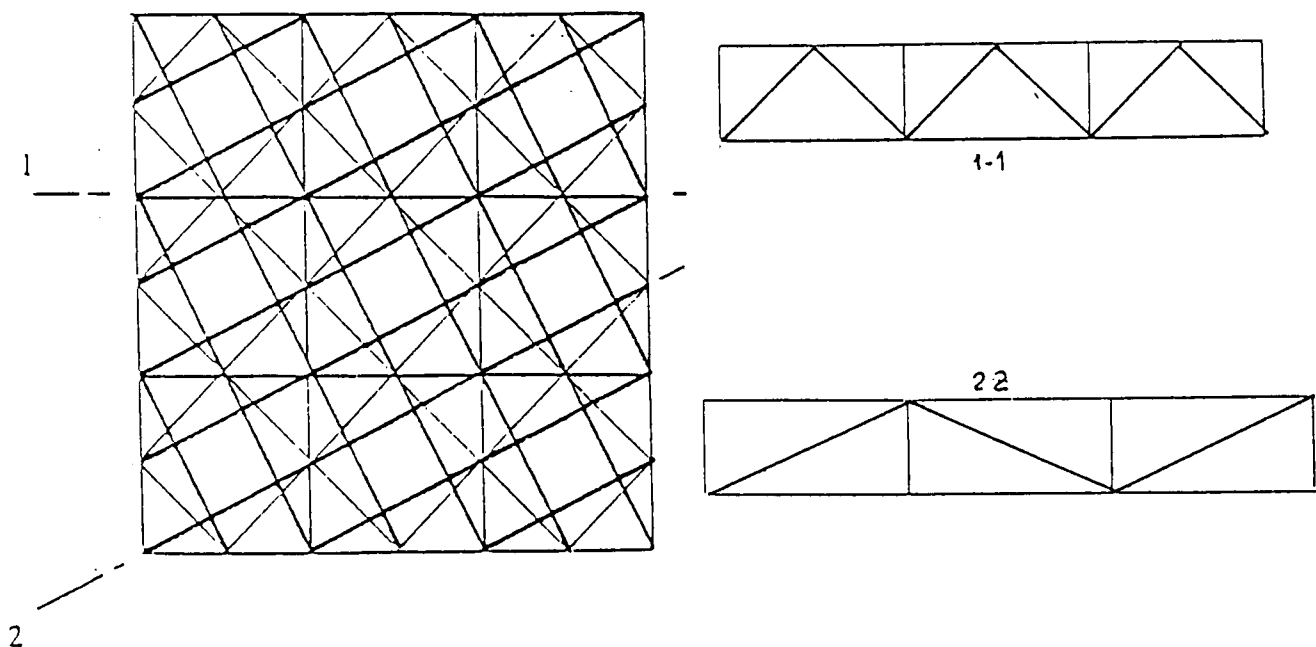


Figure 6 "Maillage hexagonal"

La première solution ne se suffit pas à elle même il est nécessaire de la compléter avec des hexagones de câbles. Si une des nappes autorise l'utilisation de câbles de grande longueur, la géométrie de la seconde ne s'y prête pas du tout. Le pavage hexagonal présente la même difficulté.

La solution avec l'antiprisme à base carrée (ou demi-cuboctaèdre) est par contre d'un très grand intérêt, les réseaux de câbles inférieur et supérieur sont orthogonaux et autorisent une réalisation technologique sans raboutement; dans ce cas comme dans les deux autres les éléments comprimés sont eux tous de même longueur.

Figure 7 ."Maillage carré"



Cette solution est riche de possibilités et c'est celle que nous avons choisie pour constituer des propositions de systèmes à double nappe.

2.3.2 Etude de la grille à double nappe avec modules prismatiques à base carrée

2.3.2.1 Etude géométrique du module

Si "a" est la longueur du carré "1234" et "h" la hauteur du module, les longueurs adimensionnelles des différents éléments en fonction du rapport $k = a/h$ sont les suivantes (Figure 4):

* élément comprimé $l_c = \sqrt{k^2 + 1.25}$

* câble de nappe "long" $l_1 = 1$

* câble de nappe "court" $l_2 = 0.707$

* câble d'entretoisement $l_e = \sqrt{k^2 + 0.25}$

2.3.2.2 Etude mécanique du module

L'étude de l'équilibre statique des noeuds 2 et 6 extrémités d'un des éléments comprimés conduit à la valeur des tensions dans les différents câbles en fonction de la compression prise égale à l'unité .

effort dans un câble court $F_s = 0,707 / \sqrt{k^2 + 1,25}$

effort dans un câble long $F_i = 0,5 / \sqrt{k^2 + 1,25}$

effort dans un câble d'entretoisement $F_e = \sqrt{k^2 + 0,25} / \sqrt{k^2 + 1,25}$

La figure 8 illustre les variations des tensions dans les câbles en fonction du rapport $k = h/a$, variant théoriquement entre 0 et 1

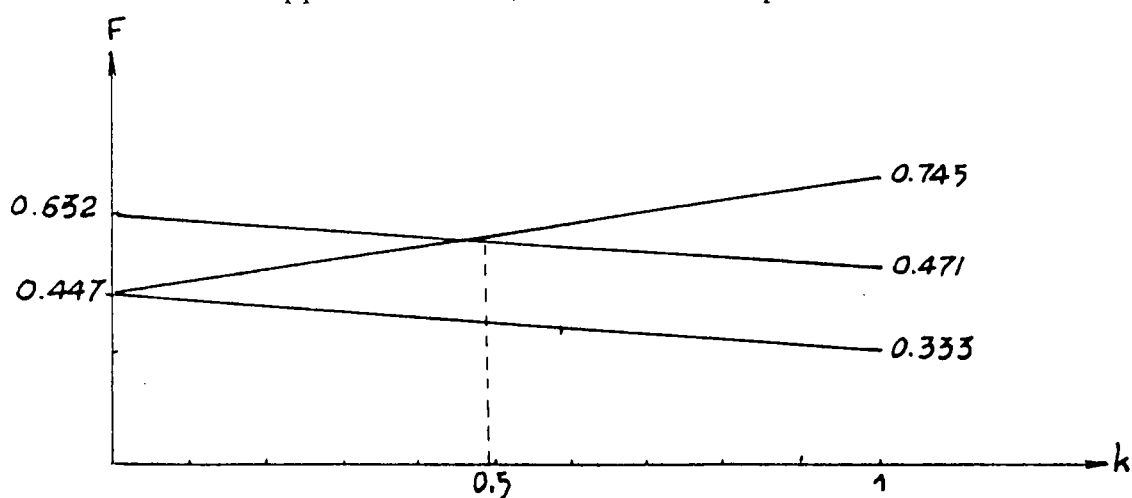


Figure 8 "Variation des tensions d'autocontrainte dans les câbles pour un effort unité dans les tubes en fonction de $k = a/h$ "

Les expressions des tensions montrent en premier lieu que le rapport des tensions dans les câbles de nappe est comme on pouvait le supposer égal à $\sqrt{2}$. Un choix approprié de l'épaisseur de la grille permet d'homogénéiser au mieux les tensions d'autocontrainte entre les câbles de nappe et ceux d'entretoisement. Enfin dans l'hypothèse d'un module intégré dans une nappe appuyée sur son contour et soumise à des charges verticales, il convient de conserver les câbles "courts" en nappe supérieure. En effet la flexion aura ainsi pour incidence d'augmenter les tensions en nappe inférieure, de les diminuer en nappe supérieure et donc de rapprocher ces deux valeurs l'une de l'autre.

2.3.2.3 Combinaisons possibles et choix

L'assemblage des modules prismatiques à base carrée ne pose pas de difficultés particulières. Les nappes sont à maille carrée, l'orientation des câbles à 45° l'une par rapport à l'autre. Le choix existe pour les barres comprimées entre deux dispositions notées ici "A" et "B". Il est par exemple possible d'envisager soit une disposition homogène soit une disposition en "damier".

Figure 9: "Deux orientations possibles"

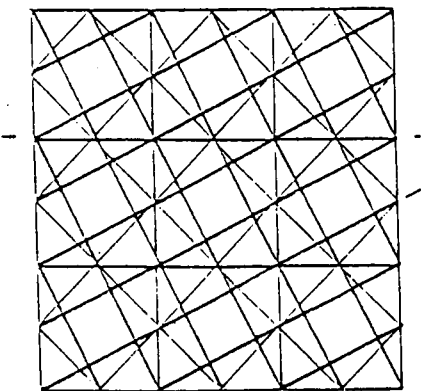
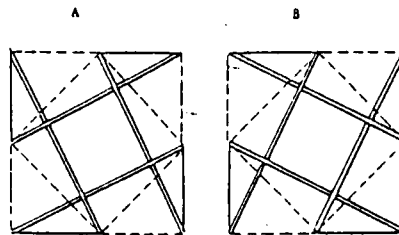


Figure 10 "Solution homogène"

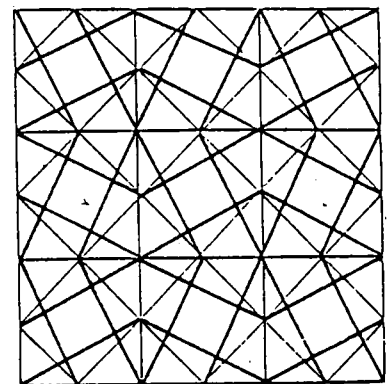


Figure 11 "Solution hétérogène"

Le choix des géométries induit des régularités différentes. On peut imaginer beaucoup d'autres combinaisons. La recherche de la simplicité nous conduit dans un premier temps à prendre en compte la solution homogène

2.3.2.4 Particularités géométriques de la solution homogène

*Réseaux de barres et câbles

L'examen de la solution retenue permet de mettre en évidence, outre les réseaux de câbles de nappe deux réseaux orthogonaux de câbles d'entretoisement et quatre familles de "poutres" d'éléments comprimés parallèles deux à deux. Il est intéressant de noter que tous ces éléments situés entre les deux nappes sont dans des plans verticaux.

Tous les câbles sont en continuité dans une famille donnée et laissent la voie libre pour utiliser les longueurs voulues sans raboutement.

*Noeuds

En zone courante on note l'existence de deux types de noeuds différents, un pour la nappe supérieure, un pour la nappe inférieure. Les géométries sont définies sur les figures 12 et 13.

Figure 12: "Noeud supérieur"

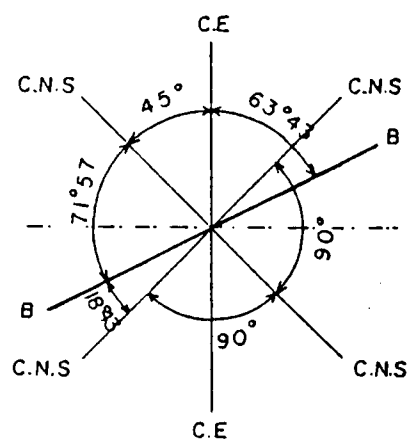
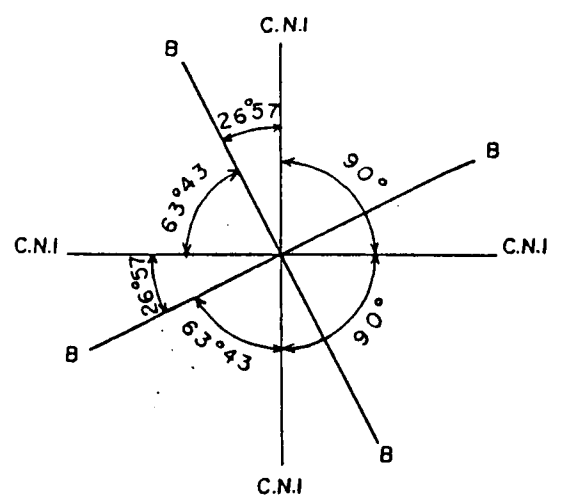


Figure 13: "Noeud inférieur"



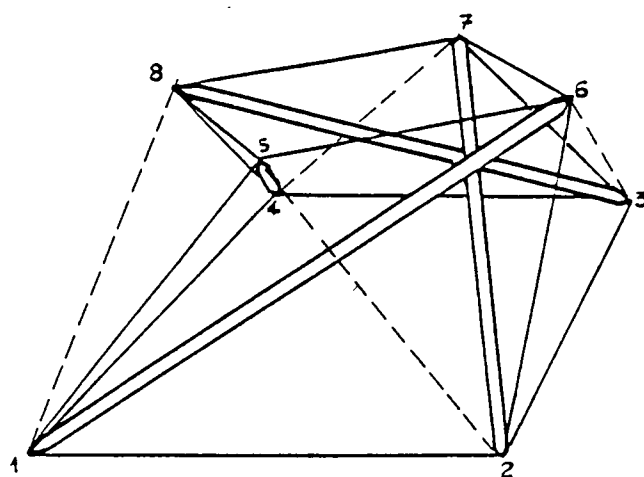
Une grille de ce type est en cours d'étude au laboratoire de génie civil de l'Université des Sciences et Techniques du Languedoc.

2.4 Systèmes à double nappe à simple courbure

2.4.1 *Obtention de la simple courbure.*

Si l'on se réfère au module de base que constitue le demi-cuboctaèdre (figure 14) l'obtention de la simple courbure résulte d'une modification de position des noeuds repérés 6 et 8.

Figure 14 "Demicuboctaèdre de base"



On peut envisager plusieurs solutions. Deux ont retenu notre attention:

- Système à simple courbure avec une longueur unique des éléments comprimés
- Système à simple courbure avec deux longueurs différentes pour les éléments comprimés

Ces deux options sont détaillées dans les paragraphes suivants.

2.4.2 *Système à simple courbure avec une longueur unique des éléments comprimés*

L'objectif est de réaliser un assemblage de modules conduisant à un système à double nappe à simple courbure. On s'impose dans ce cas de n'avoir qu'une seule longueur pour les barres.

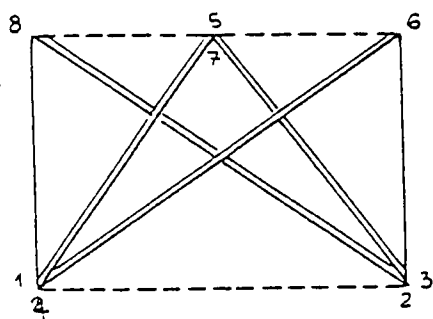
Ceci est possible en réalisant une configuration losange de la nappe supérieure (pour la simple courbure). Dans cette opération, les carrés de la nappe inférieure restent fixes. La modification du module ne respecte pas la condition d'autocontrainte.

Seul l'assemblage permet d'équilibrer les éléments courants. Les éléments de bord devront eux être rigidifiés par addition de barres et/ou de câbles. Ce dernier point ne ressort pas de cette étude.

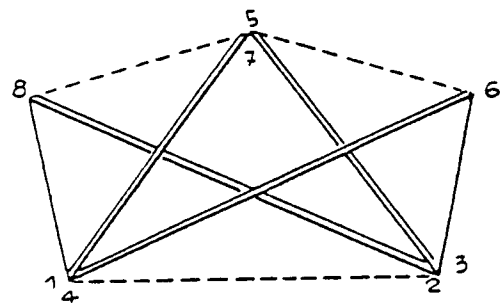
2.4.2.1 Principe de modifications du module

Le module possède deux barres fixes (4-5 et 2-7) et deux barres mobiles (1-6 et 3-8).

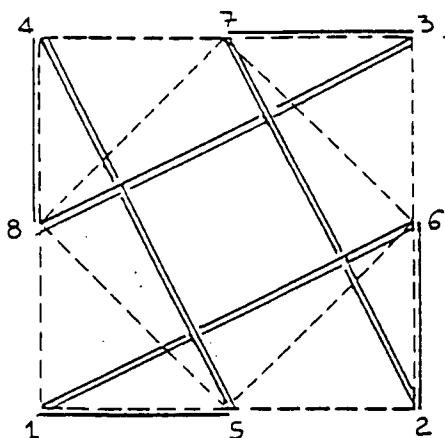
Figure 15- "Modification du module de base"



a/ Vue latérale du module dans son état initial (pour les grilles planes)



b/ Configuration du module pour hauteur décroissante, les points 6 et 8 s'abaissent

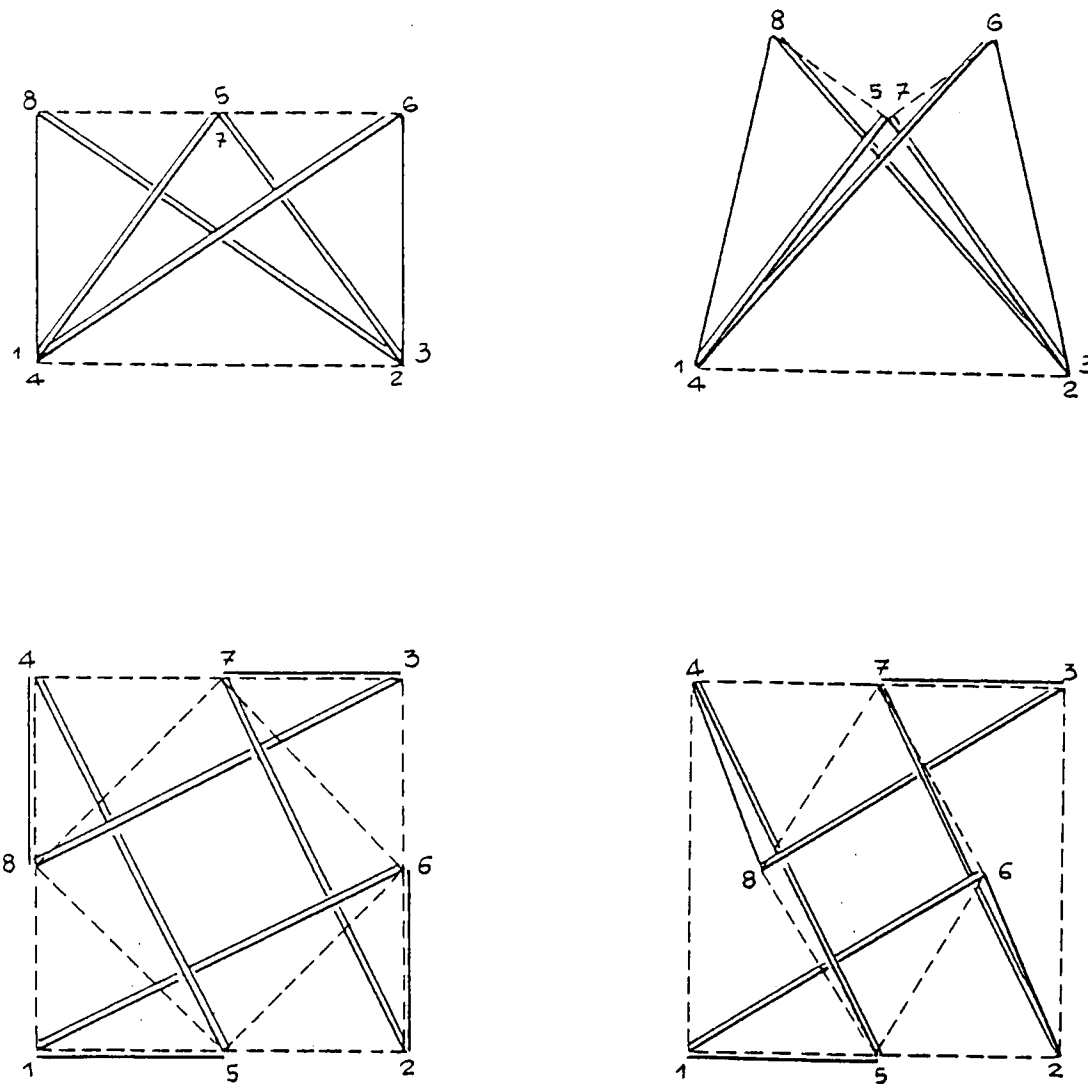


c/ Vue de dessus

Pour cette opération les barres 1-6 et 3-8 possèdent une extrémité fixe (1 et 3) et une extrémité décrivant un cercle C, dans le plan V.

Les barres restent de longueur constante, dans la mesure où le cercle C est l'intersection de la sphère de centre 1 et de rayon égal à la longueur des barres et du plan V qui doit contenir les noeuds 6 et 8. Pour la configuration de hauteur croissante, il suffit de réaliser la même opération tout en élevant les points 6 et 8.

Figure 16" Configuration du module avec hauteur croissante"



2.4.2.2 Etude des paramètres géométriques

a/ Paramètres géométriques du module initial

- Données initiales : * "a" correspond au côté du carré inférieur

*" h" correspond à la hauteur du module .

- Courbure $1/R$: Lorsqu'on obtient une courbure dans une grille à double nappe , R correspondra au rayon du cercle passant par les sommets du module (extrados)

θ correspond à l'angle formé par le plan P (passant par les points 1,2,3,4 : c'est à dire la nappe inférieure) et la droite 06 .

Le segment (06) est le rayon du cercle C qui n'est autre que la trajectoire du point 6 .

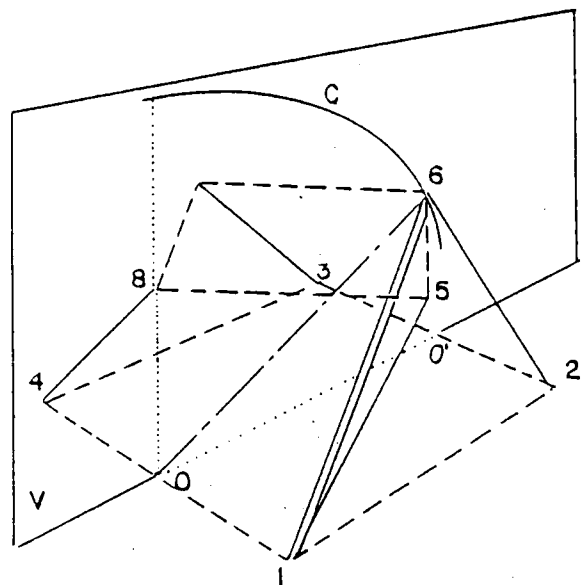


Figure 17 Trajectoire du point 6

b/ Contraintes :

Les limites du domaine de variation géométrique sont imposées par deux types de contraintes :

1/ Contact entre deux éléments :

Lorsque l'on réalise une courbure , les barres décrivent un mouvement relatif et l'obtention d'une courbure sera limitée par le contact entre barres .

2/ Angle d'incidence trop faible entre éléments :

Suivant la valeur du rapport k (h/a) et la position des points mobiles du module, les angles d'incidences entre éléments varient. Il faudra ainsi

exclure toutes les configurations du module pour lesquelles une incidence trop faible entraînerait une incompatibilité de montage en raison des encombrements (formes de la fixation des éléments sur les noeuds) des différents éléments .

Les calculs réalisés sont ceux des valeurs de θ , R et "d" plus courte distance entre deux barres

c/Calcul de θ

θ_0 correspond à l'angle formé par 06 et 00' .

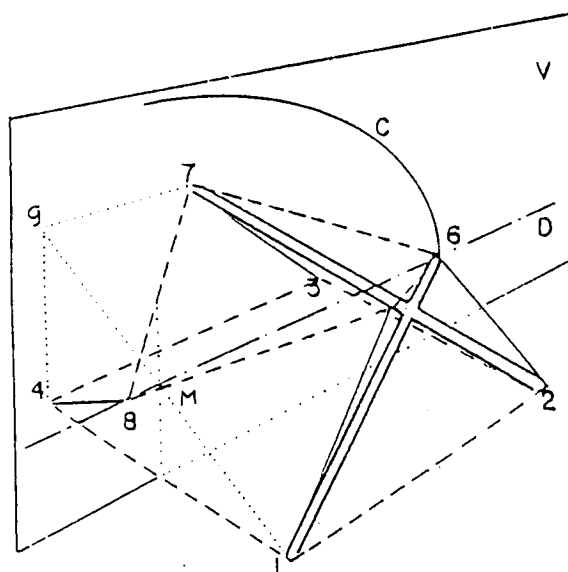
La trajectoire de 6 sur ce cercle est limitée par des conditions de contact entre les éléments comprimés . Deux approches sont nécessaires selon que l'on applatit le module ou que l'on augmente sa hauteur :

* lorsque l'on augmente la hauteur du module , on notera la solution :
 $\theta > \theta_0$

* Lorsque l'on diminue la hauteur du module , on notera la solution :
 $\theta < \theta_0$

Domaine de variation théorique de θ : θ_{\max} et θ_{\min}

a/ $\theta < \theta_0$: Calcul de θ_{\min} . Figure 18. "Position θ_{\min} "



La barre 1-6 à pour origine 1 . Dans la position initiale cette barre est au dessus de la barre 2-7 . Lorsque le point 6 décrit C , 1-6 "descend" . La position limite est atteinte lorsque 1-6 coupe 2-7 , c'est à dire lorsque 1-6 est dans le plan 1-2-7 .

L'arête 9-7 parallèle à 1-2 et passant par 7 appartient à ce plan P .

On doit chercher l'intersection de ce plan avec le cercle C . Ce cercle de centre O appartient au plan vertical V coupant le module .

L'intersection entre C et P appartient à l'intersection entre les plans P et V :

P et V se coupent selon une droite horizontale D passant par M milieu de 1-9 (V vertical passe par O milieu de 1-4).

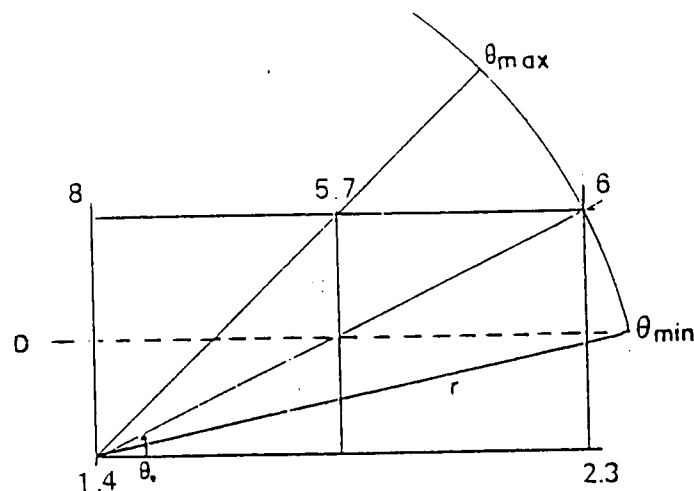


Figure 19 "Domaine de variation de θ "

L'intersection cherchée est celle de C et de D que l'on peut déterminer en élévation dans V

Le point 6' constitue une limite inférieure pour l'extrémité de 1-6 . Il correspond à une hauteur de module moitié de celle du module initial .

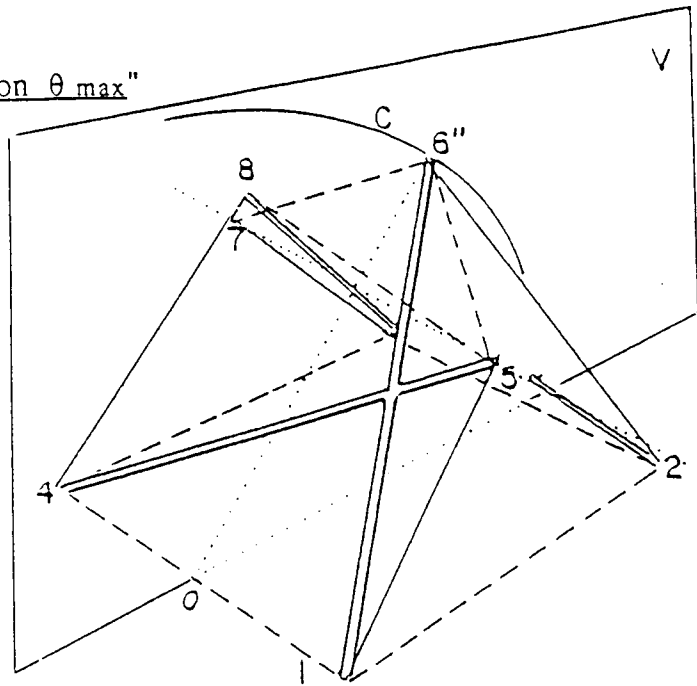
θ_{\min} aura donc pour expression (avec $r =$ longueur O-6):

$$\theta_{\min} = \text{Arc sin} (k/2 r) .$$

b/ $\theta > \theta_0$:

Dans ce cas 6 décrit la partie de C au dessus du carré supérieur . La limite est imposée par le contact avec 4-5 .

Figure 20 . "Position θ_{max} "



La limite existe lorsque la barre 1-6 se trouve dans le plan 1-4-5 . Il faut chercher l'intersection de ce plan P avec le cercle C . Si l'on se place dans le plan vertical V contenant C , la trace du plan P est la droite D qui passe par O et I (I milieu de la face supérieure) .

Le point 6" définit la position limite d'augmentation de l'épaisseur du module . θ_{maxi} aura pour expression :

$$\theta_{maxi} = \text{Arc tan} (2 . k) .$$

d/ Calcul du rayon de courbure :

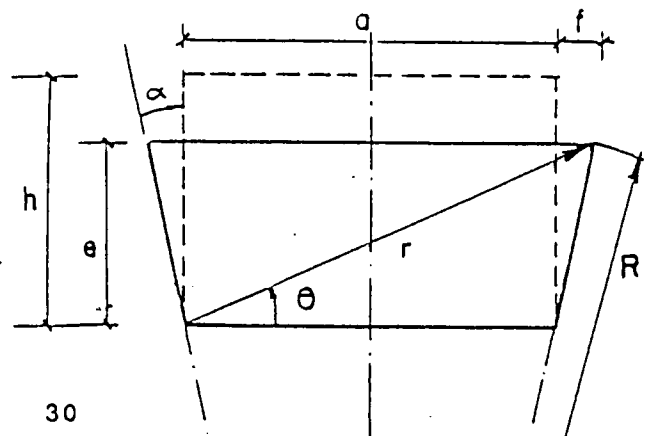
a/ $\theta < \theta_0$:

Figure 21. "Cas $\theta < \theta_0$ "

-Calcul de f et e : $K = h/a$

$$* e = a \cdot \sqrt{1 + K^2} \cdot \sin \theta$$

$$* f = a \cdot \sqrt{1 + K^2} \cdot \cos \theta - a$$



- Expression de R :
 $\alpha = \text{Arc tan } (f/e)$
 $R = ((a/2)+f)/\sin \alpha$

$b/\theta > \theta_0$

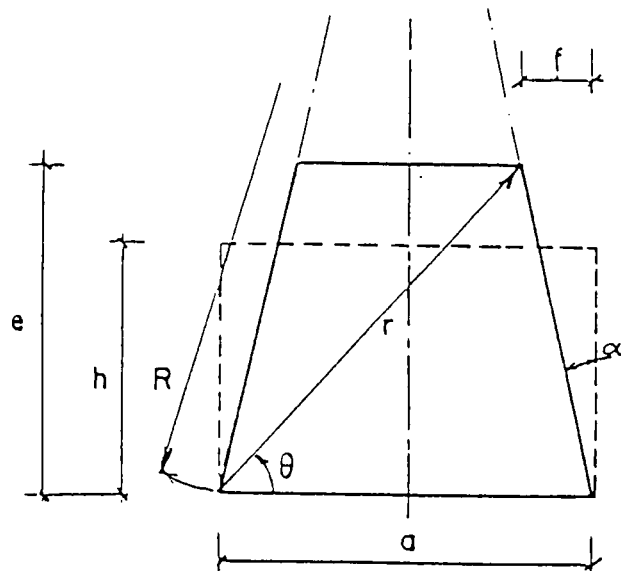
- Calcul de f et e :

$$e = a \cdot \sqrt{1 + K^2} \cdot \sin \theta$$

$$f = a - a \cdot \sqrt{1 + K^2} \cdot \cos \theta$$

- expression de R :

$$\sin \alpha = a / 2.R$$



D'où $R = a / 2 \cdot \sin \alpha$

avec :

$$\alpha = \text{Arc tan } (f/e)$$

Figure 22 "Cas $\theta > \theta_0$ "

e/ Calcul de la distance "d" entre les barres

Il est nécessaire de déterminer la plus courte distance "d" entre deux éléments comprimés afin de ne pas atteindre une configuration pour laquelle il y aurait contact entre eux. La méthode de calcul utilisée comporte les étapes décrites ci-après:

Soient 1 et 2 les extrémités d'une des barres, 3 et 4 celles de l'autre.

e1/ Détermination des équations des droites portant les vecteurs 12 et 34:

Equations de D12:

$$a_{12} \cdot x + b_{12} \cdot y + c_{12} = 0 \quad (1)$$

$$d_{12} \cdot y + e_{12} \cdot z + f_{12} = 0 \quad (2)$$

Equations de D34:

$$a_{34} \cdot x + b_{34} \cdot y + c_{34} = 0 \quad (3)$$

$$d_{34} \cdot y + e_{34} \cdot z + f_{34} = 0 \quad (4)$$

Les coefficients figurant dans les équations ci-dessus dépendent des coordonnées des points 1,2,3, et 4 dans un système d'axes lié au module étudié.

On a:

$$a_{12} = y_2 - y_1$$

$$b_{12} = x_1 - x_2$$

$$c_{12} = x_1*(y_1-y_2) + y_1*(x_2-x_1)$$

$$d_{12} = z_2 - z_1$$

$$e_{12} = y_1 - y_2$$

$$f_{12} = y_1*(z_1-z_2) + z_1*(y_2-y_1)$$

(les expressions pour D34 sont similaires)

e2/ Définition de la direction de la perpendiculaire commune à D12 et D34

Le vecteur \vec{V} produit vectoriel des vecteurs $\vec{12}$ et $\vec{34}$ définit la direction de la perpendiculaire commune:

$$\vec{V} = \vec{12} \wedge \vec{34}$$

Les composantes de \vec{V} sont:

$$V_x = 12y_{34}z - 12z_{34}y$$

$$V_y = 12z_{34}x - 12x_{34}z$$

$$V_z = 12x_{34}y - 12y_{34}x$$

e3/ Equation des plans P12 et P34 passant respectivement par D21 et D34 et perpendiculaire à D34 et D12.

e3.1/ Equation de P12

La perpendiculaire au plan P12 est définie par le vecteur \vec{V}_{12} produit vectoriel du vecteur $\vec{12}$ et du vecteur \vec{V} précédemment calculé.

$$\vec{V}_{12} = \vec{12} \wedge \vec{V}$$

Ses composantes sont

$$V_{12x} = 12y.Vz - 12z.Vy$$

$$V_{12y} = 12z.Vx - 12x.Vz$$

$$V_{12z} = 12x.Vy - 12y.Vx$$

L'équation de P_{12} est donnée par l'expression du produit scalaire des vecteurs \vec{V}_{12} et $\vec{1M}$ (M étant un point courant du plan). Ce produit scalaire est nul, soit:

$$\vec{V}_{12} \cdot \vec{1M} = 0$$

$$V_{12x}.1Mx + V_{12y}.1My + V_{12z}.1Mz = 0 \quad (5)$$

e3.2/ Equation du plan P_{34}

Un raisonnement similaire conduit à l'équation de P_{34} de la forme:

$$V_{34x}.3Mx + V_{34y}.3My + V_{34z}.3Mz = 0 \quad (6)$$

(M étant un point courant de P_{34})

e4/ Calcul des intersections:

Le point S intersection du plan P_{12} avec la droite D_{34} a des coordonnées qui vérifient le système de 3 équations à 3 inconnues:

$$a_{34} .x + b_{34} .y + c_{34} = 0 \quad (3)$$

$$d_{34} .y + e_{34} .z + f_{34} = 0 \quad (4)$$

$$V_{12x}.1Mx + V_{12y}.1My + V_{12z}.1Mz = 0 \quad (5)$$

et le point T intersection du plan P_{34} avec la droite D_{12} a des coordonnées solutions du système de trois équations à trois inconnues:

$$a_{12} .x + b_{12} .y + c_{12} = 0 \quad (1)$$

$$d_{12} .y + e_{12} .z + f_{12} = 0 \quad (2)$$

$$V_{34x}.3Mx + V_{34y}.3My + V_{34z}.3Mz = 0 \quad (6)$$

e5/ Calcul de la distance "d"

La distance "d" recherchée est donnée par la norme du vecteur \vec{ST} .

La variation de cette distance en fonction de k et de θ , résulte de l'expression des coordonnées des points à considérer. Le point mobile est le point repéré "6" dans le texte et ses coordonnées sont:

$$X_6 = a\sqrt{1+k^2} \cdot \cos \theta, Y_6 = 0 \text{ et } Z_6 = a\sqrt{1+k^2} \cdot \sin \theta$$

Les variations de "d" peuvent être déterminées par un logiciel informatique adapté à ce problème.

f/ Angles d'incidence des éléments aux noeuds :

Ces angles d'incidences vont permettre de positionner correctement tous les éléments aboutissant aux noeuds. Pour cela il suffit de choisir un repère orthonormé sur un noeud, et de déterminer les α et β des éléments qui lui sont incidents.

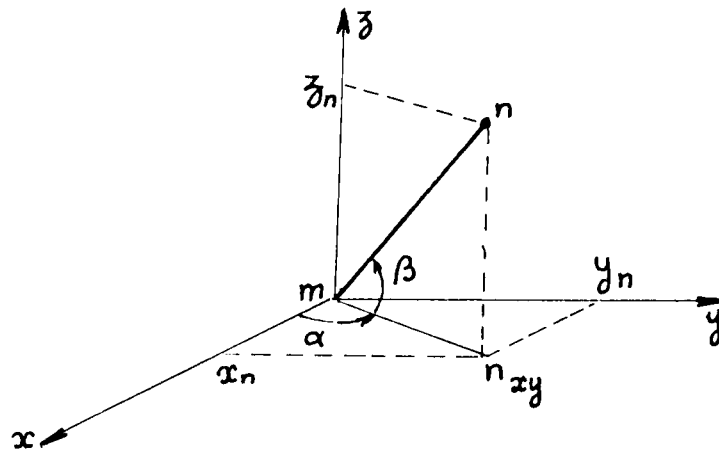


Figure 23. "Angles d'incidence des éléments aux noeuds"

On note α et β les angles orientés tels que :

$$\alpha = \text{angle} (mx, mn_{xy}) \quad \beta = \text{angle} (mn_{xy}, mn) .$$

mn_{xy} : vecteur projection de mn dans le plan mxy

Relations qui lient les variables x_n, y_n, z_n aux variables α et β :

$$\alpha = \text{Arc tan} (y_n / x_n) \quad \text{et} \quad \beta = \text{Arc sin} (z_n / \sqrt{x_n^2 + y_n^2 + z_n^2})$$

Un programme informatique à été mis au point , pour calculer toutes les valeurs de α et β .

g/ Angles d'incidences relatives entre éléments :

Pour un ensemble d'éléments incidents à un noeud m , l'angle d'incidence relative entre le vecteur mn (de composantes (x_n, y_n, z_n) dans le repère mxy et de module l_n) et le vecteur mp (composantes (x_p, y_p, z_p) , et module l_p) est défini par :

$$\lambda = \text{Arc cos} ((x_n x_p + y_n y_p + z_n z_p) / (l_n \cdot l_p))$$

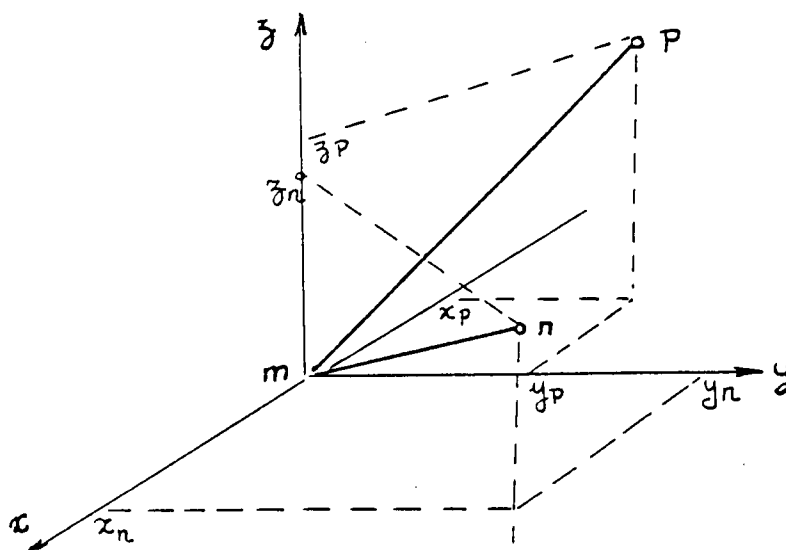


Figure 24 "Angles d'incidence relative entre éléments"

Le calcul de cet angle permet de s'assurer des valeurs qui pourraient limiter la mise en oeuvre.

h/ Longueur des éléments :

Connaissant , pour un rayon de courbure donné , l'angle θ , nous pouvons déterminer les coordonnées des noeuds mobiles .Ayant ainsi les coordonnées de tous les noeuds , il est donc aisé pour un R donné de calculer les longueurs des éléments (sur la base du module des vecteurs) .

i/ Conclusion

Dans cette étude nous avons déterminé θ_{\min} et θ_{\max} :

$$\theta_{\min} = \text{Arc sin } (k/2.\sqrt{1+k^2}) \quad \text{et} \quad \theta_{\max} = \text{Arc tan } (2.k)$$

En réalité, la barre 1-6 ne pourra jamais se trouver dans la positions θ_{\min} et θ_{\max} . En effet, nous avons assimilé les barres à des axes pour faciliter les calculs.

Les barres ont un certain diamètre (ϕ) qui n'est pas à négliger. Donc il ne faut pas considérer la position limite, comme correspondant à la distance "d" entre barres égale à 0 ($d = 0$), mais plutôt $d = (\phi_1 + \phi_2) / 2$.

Où ϕ_1 = diamètre des barres mobiles, ϕ_2 = diamètre des barres fixes.

2.4.2.3 Eléments pour le choix d'une solution

Le choix du demi cuboctaèdre n'est pas fortuit; il se trouve en effet que correspondant d'une part à état d'autocontrainte possible, il satisfait d'autre part deux autres conditions importantes:

- dans le cas d'une autocontrainte, le rapport des dimensions h/a correspond à la distribution la plus homogène des efforts (égalité des efforts de traction dans les câbles courts et dans les câbles d'entretoisement)

-un des problèmes à traiter concerne l'encombrement des éléments incidents en un même noeud; cet encombrement peut être quantifié par les angles respectifs entre deux éléments incidents. Une étude systématique de cette condition donne comme optimum une valeur très proche de 0.5, caractéristique du demi-cuboctaèdre

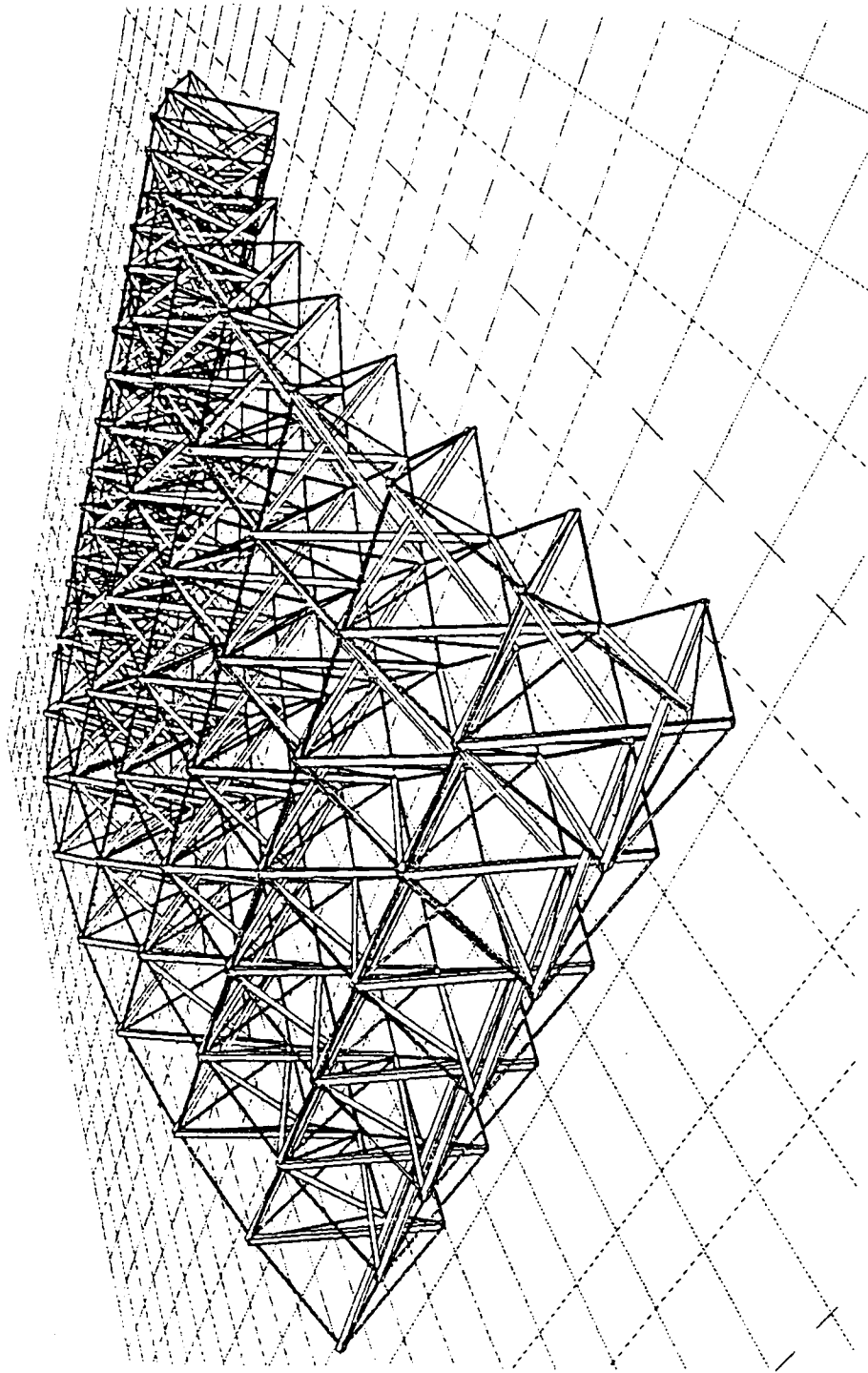
Les valeurs données dans le paragraphe précédent sont générales. Le choix d'une solution nécessite quelques remarques.

Les positions limites qui définissent les rayons de courbure d'extrados sont théoriques. dans la pratique il faut limiter la plus courte distance entre deux éléments comprimés à une valeur légèrement supérieure à la demi-somme de leur diamètres. Une étude systématique de la valeur de d montre que des rayons de courbures de l'ordre de 5 m sont tout à fait acceptables pour répondre à cette première condition.

Il convient par ailleurs de noter que le bardage de la structure est facilité par la solution $\theta > \theta_0$: la peau extérieure est convexe et constituée par un maillage carré alors que dans l'autre cas la peau extérieure a une géométrie plus complexe.

Il convient de choisir une solution à simple courbure du premier type illustré par la figure 25

Figure 25 : Grille à double nappe simple courbure



2.4.3 Systèmes à simple courbure avec deux longueurs différentes des éléments comprimés

Un inconvénient du système précédemment décrit est lié au fait que les modules modifiés n'ont pas une géométrie satisfaisant de façon autonome le critère d'autocontrainte. Seul l'assemblage permet de rigidifier l'ensemble. Des études complémentaires sont d'ailleurs nécessaires pour expliciter complètement cet aspect .

Il est possible de développer un deuxième type de solution dont les modules constitutifs sont eux autocontraints isolément. On doit dans ce cas adjoindre un câble supplémentaire. Nous donnons ci-dessous les caractéristiques géométriques (coordonnées) et mécaniques (efforts d'autocontrainte d'un tel module):

ELEMENT	EFFORT
1-2	-612,39
2-3	-408,25
3-4	-612,39
1-4	-408,25
1-5	-577,39
2-6	-612,39
3-7	-577,39
4-8	-612,39
5-6	-490,60
6-7	-490,60
7-8	-490,60
5-8	-490,60
5-7	-272,14
1-6	1172,0
2-7	1000,0
3-8	1172,0
4-5	1000,0

NOEUD	X	Y	Z
1	0	0	0
2	200	0	0
3	200	200	0
4	0	200	0
5	100	0	100
6	150	100	100
7	100	200	100
8	50	100	100

Ces valeurs correspondent aux notations de la Figure 26.a . Les efforts de compression sont comptés positivement, ceux de traction négativement.

Il est intéressant de noter que le rapport des valeurs des efforts de compression dans les tubes est le même que celui de leurs longueurs respectives. Une solution de nature identique peut être développée dans le cas d'une modification de géométrie du demi-cuboctaèdre conforme à la Figure 26.b .

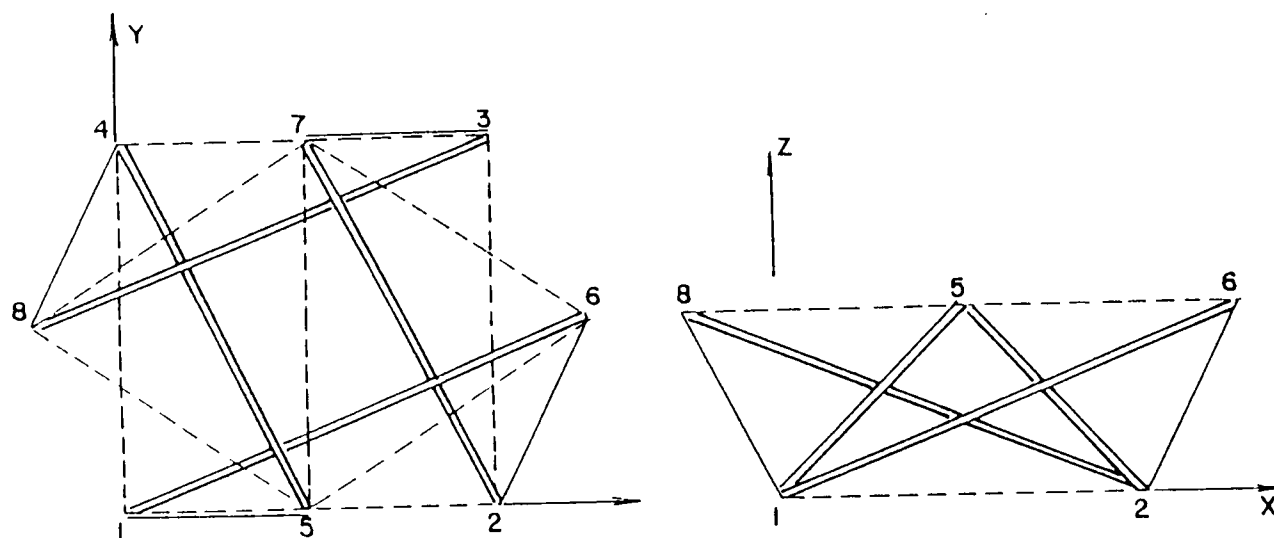


Figure 26.a "Modification du module de base par allongement"

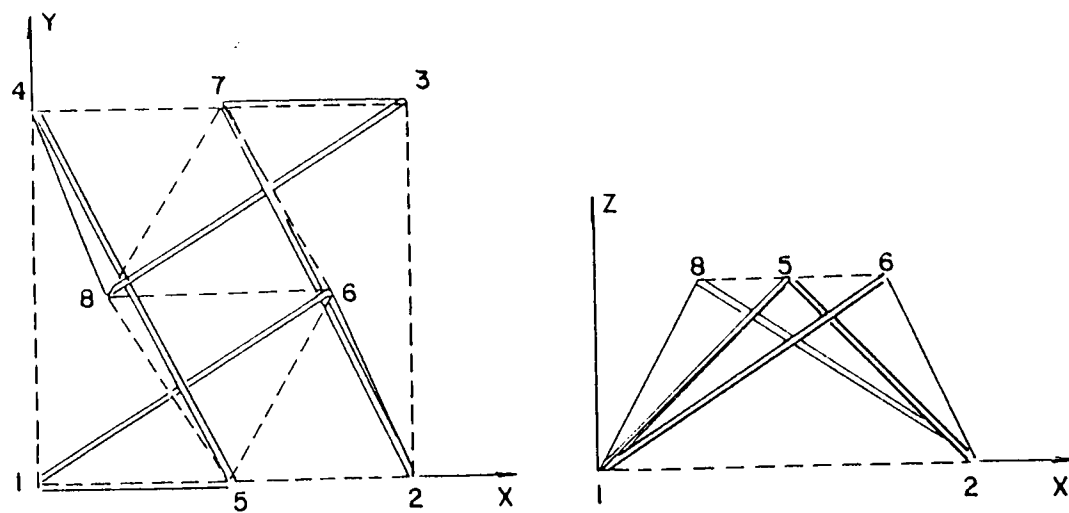


Figure 26.b "Modification du module de base par raccourcissement"

Dans cette deuxième solution, il faut mettre en oeuvre deux longueurs de barres différentes ce qui n'est pas a priori un inconvénient majeur, d'autant que la contrainte de non contact des barres est moins

contraignante.: la barre 1-6 n'est jamais au contact de la barre 2-7. Il y a lieu toutefois de calculer comme précédemment les angles d'incidence des éléments sur les noeuds et les angles d'incidence relative des éléments pour satisfaire les critères de réalisation pratique des noeuds.

2.5 Systèmes à double nappe et double courbure

2.5.1 Obtention de la double courbure

2.5.1.1 Modifications du module

Si l'on raisonne comme pour les systèmes à simple courbure en utilisant l'adjonction de modules autocontraints, on obtient un système à double courbure positive en faisant subir aux noeuds 5 et 7 le même mouvement que celui imposé aux noeuds 6 et 8. Le module qui résulte d'une telle modification conserve les symétries du demi-cuboctaèdre; les éléments comprimés sont tous de longueur identique et sur le plan théorique les courbures principales sont identiques.

La réalisation de doubles courbures positives avec des valeurs distinctes dans les deux plans principaux, ou de doubles courbures négatives détruit la symétrie et remet en cause l'autocontrainte autonome du module. On peut supposer que dans de tels cas l'assemblage permettrait de réaliser une autocontrainte globale du système pourvu que certaines conditions aux limites soient respectées (rigidification des éléments de bord par adjonction d'éléments complémentaires.)

2.5.1.2 Problèmes d'assemblage

La simple juxtaposition de modules autocontraints ayant subi une modification symétrique des noeuds 5,6,7 et 8 n'est géométriquement pas possible: une surface à double courbure positive ne peut être maillée par des carrés. Seul un maillage composé de losanges peut satisfaire les conditions géométriques d'une surface à double courbure. La réalisation d'une maquette élémentaire a permis de montrer qu'en fait les losanges ont une forme très proche de celle des carrés. Une étude théorique plus précise reste toutefois nécessaire d'autant qu'il faut simultanément s'assurer que les conditions d'équilibre d'autocontrainte sont satisfaites.

2.5.2 Proposition d'un système à double nappe et double courbure

Nous avons établi l'avant-projet d'une grille à double nappe et double courbure positive. Le principe de constitution géométrique est celui des surfaces de translation engendrées par une génératrice et une directrice.

La projection plane de la coupole est un carré. Toutes les figures concernent un quart de l'ensemble, le reste de la structure étant obtenu par symétrie. La définition conduit à un système composé de 81 éléments prismatiques. Les dix-sept modules situés dans les plans de symétrie ont une base de forme carrée. Les impératifs imposés par la double courbure sont respectés en utilisant pour les autres modules des bases dont le contour est un losange. Celui qui s'écarte le plus de la forme carrée est situé dans les angles de la grille.

Les planches des figures 27 à 31 illustrent cette proposition.

Figure 27 : "Surfaces de translation"

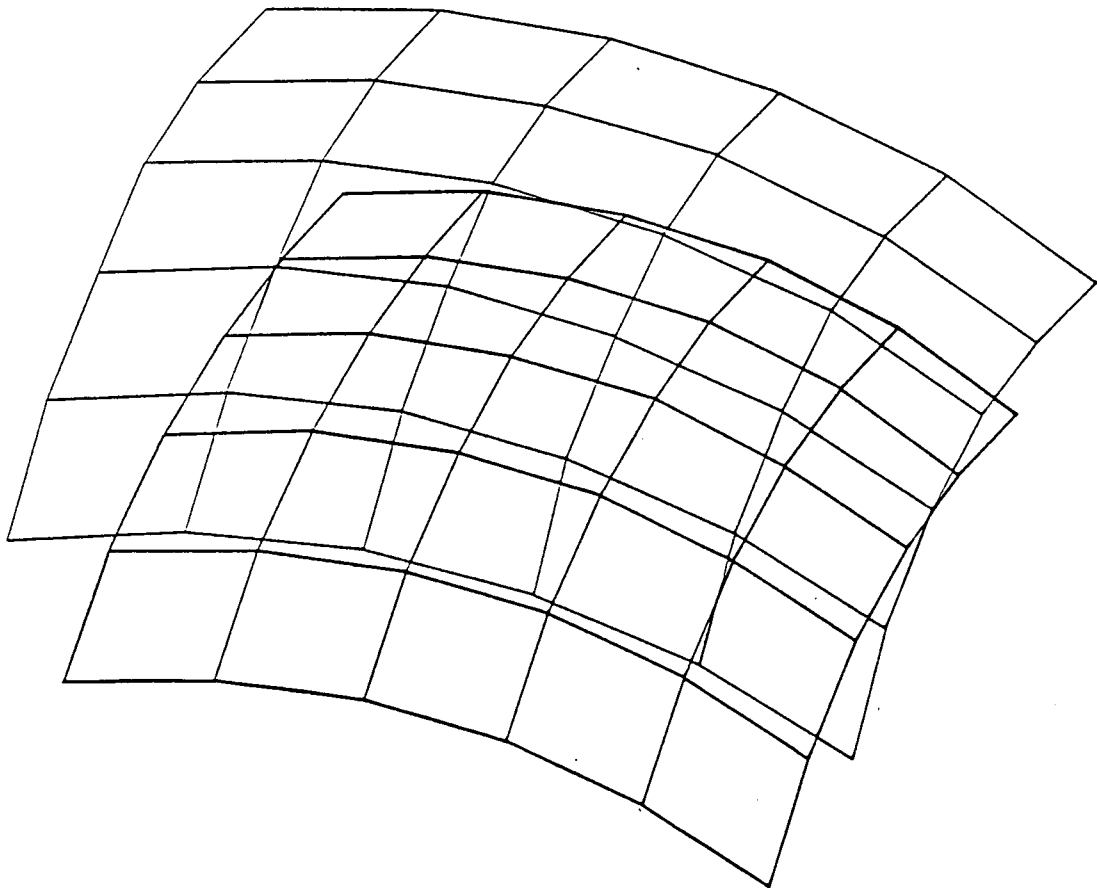


Figure 28 "Insertion de la grille"

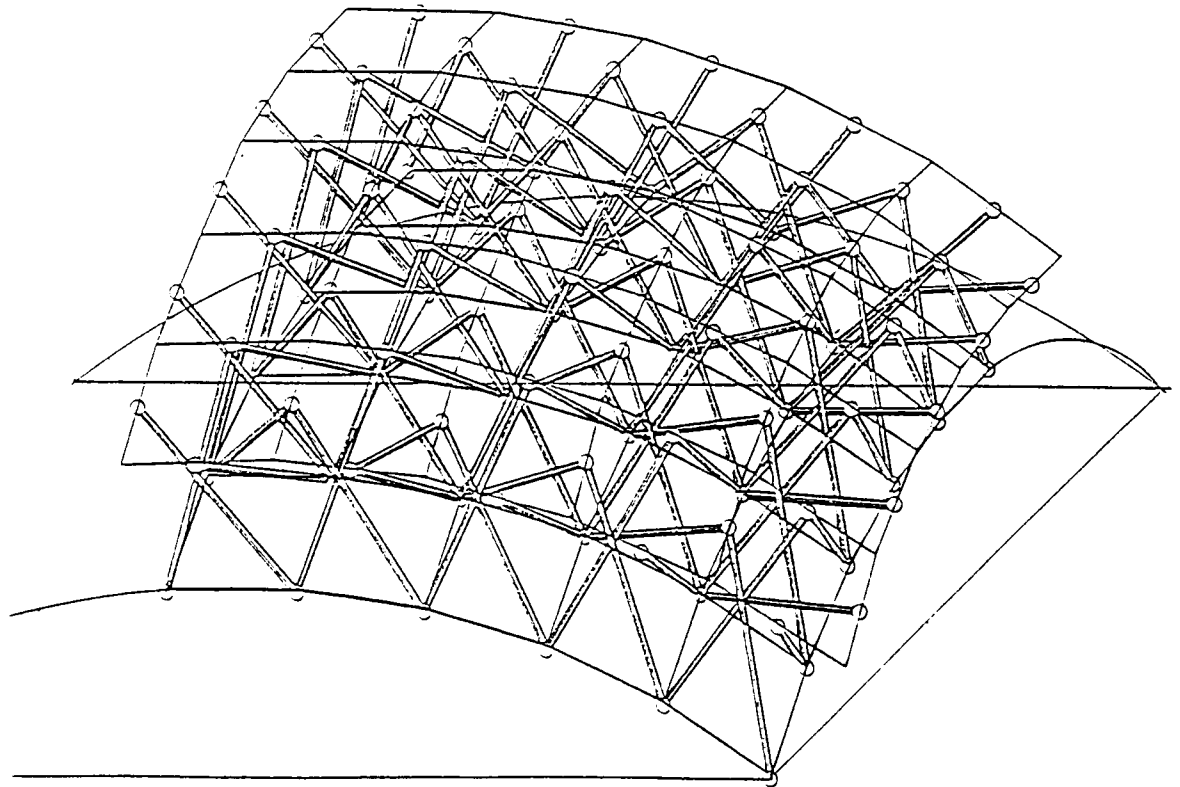


Figure 29 "Eléments comprimés"

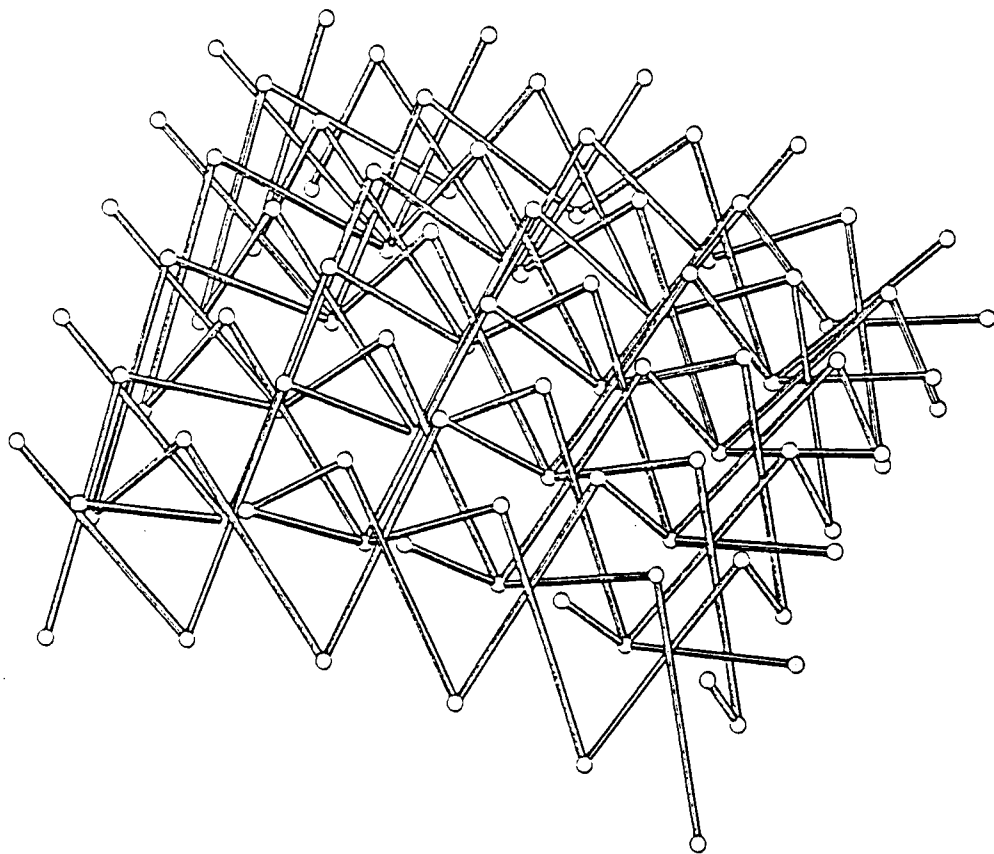


Figure 30 "Eléments comprimés et nappe inférieure"

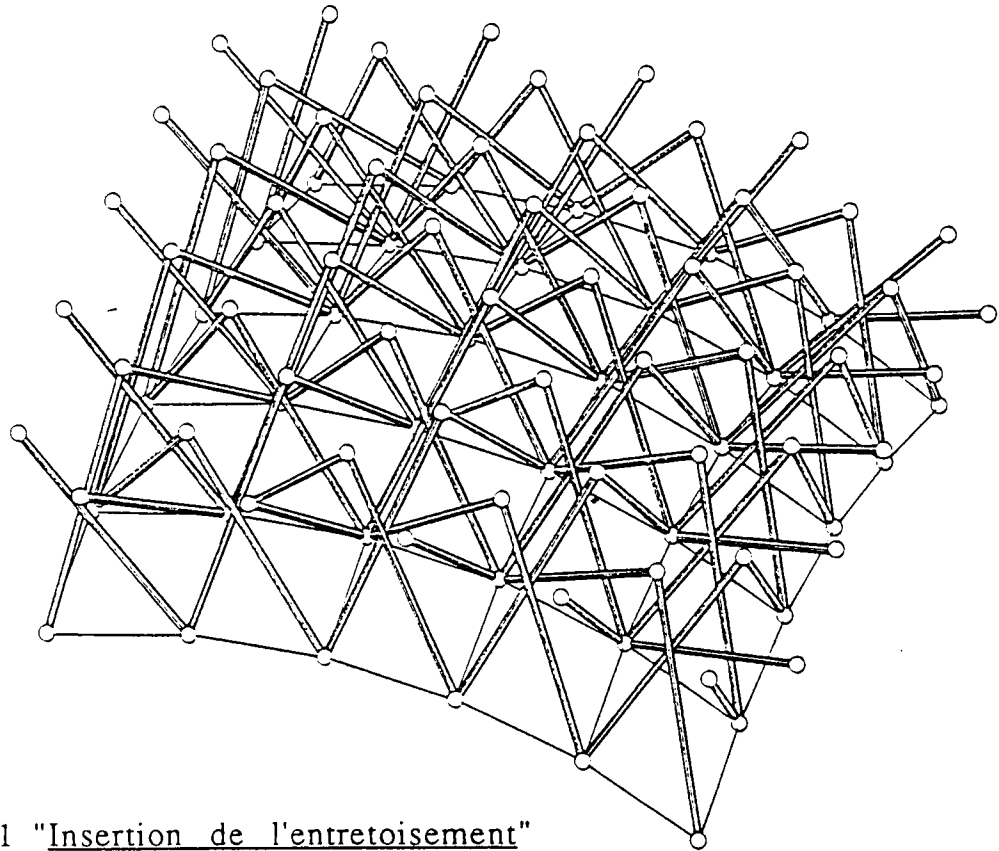


Figure 31 "Insertion de l'entretoisement"

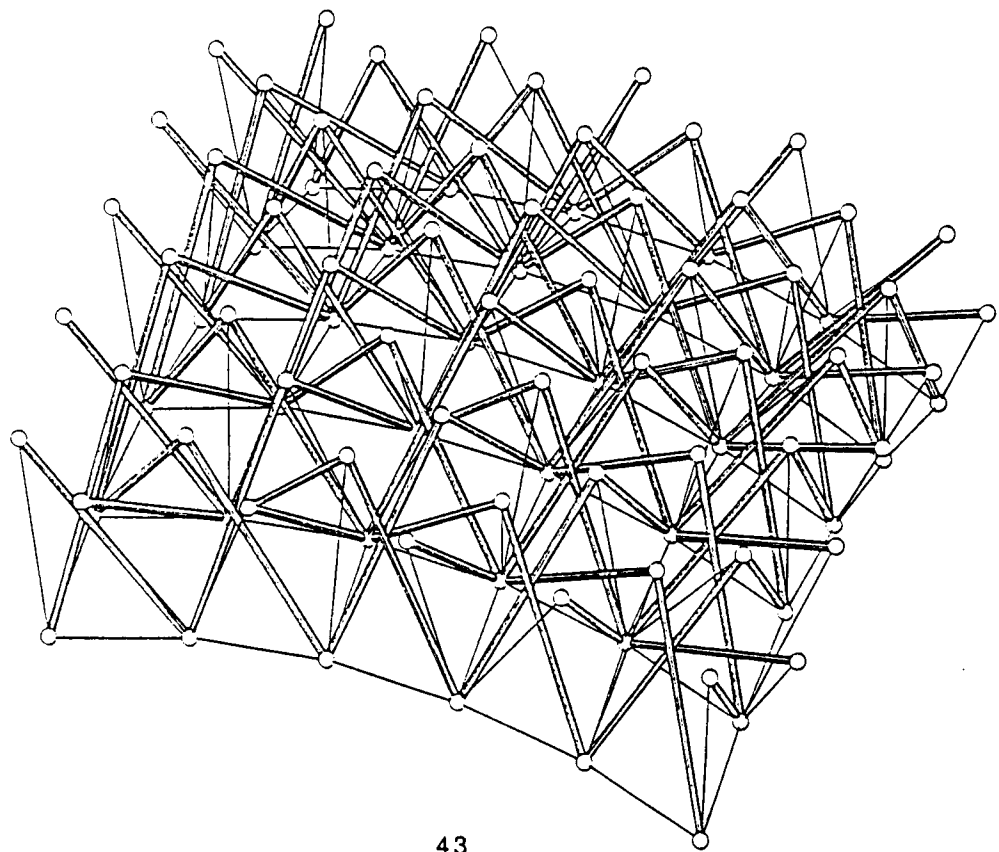
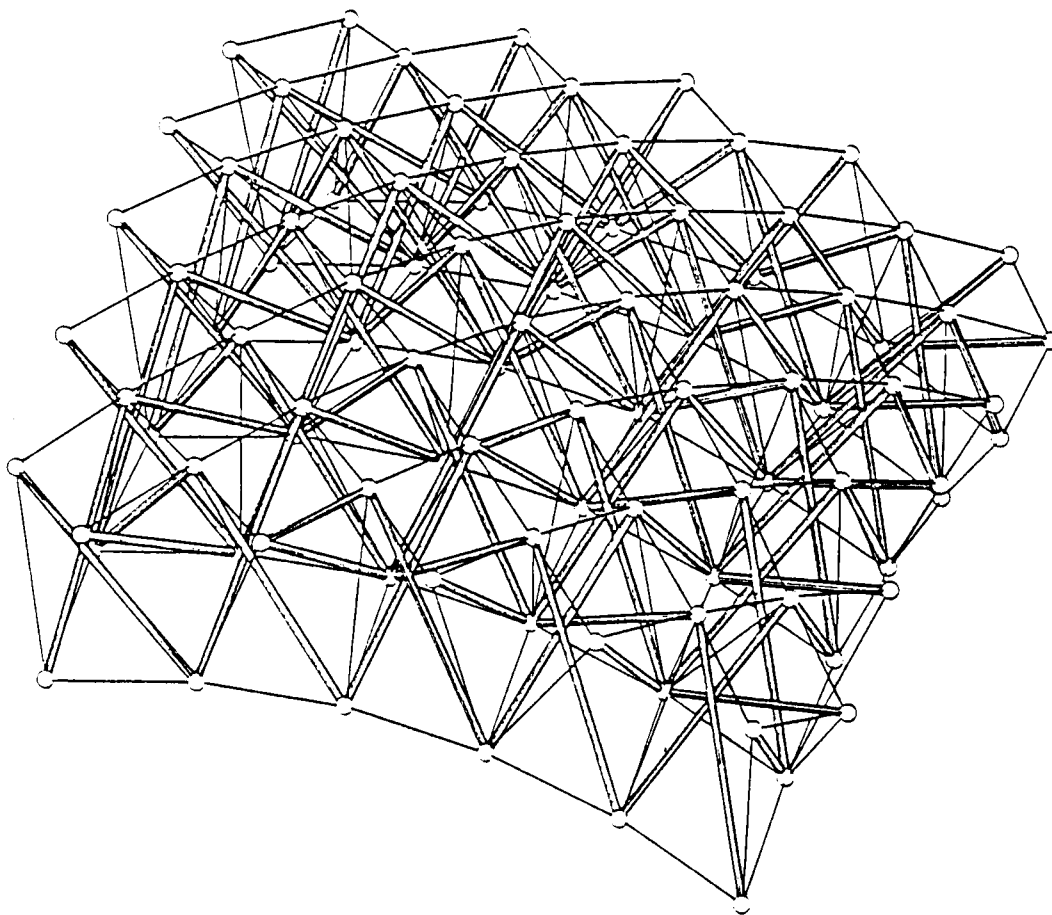


Figure 31 "Système complet" (1/4 de grille)



2.6 Conclusion et perspectives

Les enseignements que l'on peut tirer des propositions décrites dans les paragraphes précédants sont les suivantes:

* il est possible dans certains cas de réaliser des systèmes à double nappe dont on est assuré qu'ils satisfont le critère d'autocontrainte. C'est vrai pour les systèmes à double nappe plans et pour les systèmes à simple courbure avec deux longueurs distinctes d'éléments comprimés. Pour ces deux solutions les modules constitutifs sont eux-mêmes autocontraints.

* une deuxième classe de solutions concerne des systèmes pour lesquels la rigidification ne pourra être obtenue que par l'assemblage, les modules constitutifs ne satisfaisant pas individuellement le critère d'autocontrainte. Dans cette deuxième classe, les systèmes à simple courbure avec une longueur unique pour les barres comprimées présentent l'avantage de n'être constitués qu'avec un seul type de module. Pour des systèmes à double nappe et double courbure tous les éléments ont même topologie mais des géométries différentes.

Un travail de recherche reste nécessaire pour caractériser plus précisément ces solutions.

* Dans l'ensemble des propositions géométriques, une caractéristique commune doit être soulignée: dans tous les cas les câbles de nappe sont situés dans des plans orthogonaux autorisant ainsi une réalisation pour laquelle on pourra éviter des raboutements des câbles de nappe à chacun des noeuds.

* La solution la plus contraignante quant à la définition des noeuds est celle du système à simple courbure avec une longueur unique des éléments comprimés. Le paragraphe suivant expose une proposition relative à ce système.

3 NOEUD POUR UN SYSTEME A DOUBLE NAPPE ET SIMPLE COURBURE

3.1 Introduction

La définition d'une solution technologique pour le mode de liaison des éléments constitue une étape fondamentale de l'étude des systèmes autocontraints. Dans la cas des systèmes plans des noeuds industriels peuvent être utilisés, ce qui n'est pas encore possible pour les systèmes à double nappe et simple courbure pour lesquels nous faisons une proposition dans les paragraphes suivants.

3.2 Cahier des charges

Dans le cas présent la proposition faite répond aux critères suivants:

- mode de liaison des éléments autorisant la réalisation de surfaces à simple courbure dont le rayon varie entre 10 et 30 m, en respectant au mieux la coïncidence des fibres moyennes. Le même noeud sert pour les différents rayons de courbure et on peut envisager avec le même matériel de modifier la courbure d'une réalisation existante.
- liaison des tubes par l'intermédiaire d'embouts rotules qui permettent des variations angulaires dans l'espace et qui supportent des efforts importants
- les câbles de nappe supérieurs ou inférieurs ne sont pas interrompus au niveau des noeuds courants qu'ils traversent. Les câbles d'entretoisement sont liés aux anneaux prévus à cet effet sur les noeuds par l'intermédiaire de manilles et de causses-coeurs.
- le dispositif de mise en tension de l'ensemble est situé sur les tubes.

Ces spécifications satisfont le souci exprimé par R. Le Ricolais qui ne trouvait pas satisfaisant de recouper des éléments produits en grande longueur (les câbles) et qui estimait souhaitable d'avoir des éléments comprimés d'élanement faible et si possible de longueur identique dans une même grille.

3.3 Choix du type d'obtention de la courbure :

La simple courbure peut-être réalisée de 2 façons distinctes . La nappe possédant les bases carrées des modules peut-être :

Soit à l'intérieur de la courbure (à l'intrados) .
 Soit à l'extérieur de la courbure (à l'extrados) .

Un système de noeuds regroupant ces 2 solutions peut-être réalisable .Cependant , si l'on se donne la courbure dans un seul sens (a priori , la plus intéressante) , ceci faciliterait la conception des noeuds .Le problème du bardage va nous permettre de faire un choix.

Dans le cas où $\theta < \theta_0$, la solution technologique du revêtement de cette grille devra posséder la faculté de couvrir une surface polyédrique non convexe alors que pour la solution $\theta > \theta_0$, l'extrados est constitué par une surface polyédrique de type cylindrique convexe.

Cet avantage lié au problème du bardage , nous amène à retenir la seconde solution: simple courbure avec la configuration définie par $\theta > \theta_0$.

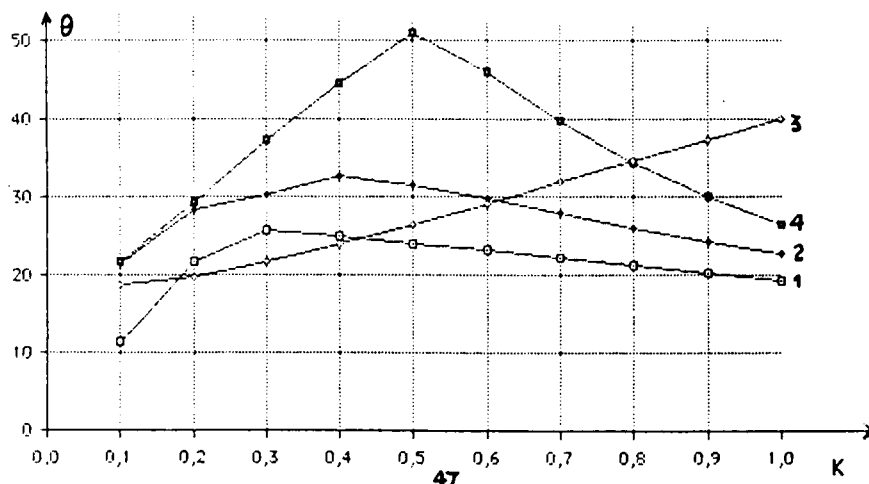
3.4 Paramètres géométriques et mécaniques

3.4.1 Paramètres géométriques

3.4.1.1 Choix du rapport k : $k = h/a$

Lors de l'étude des incidences , nous avons élaboré un programme informatique de détermination de tous les angles d'incidences relatives entre éléments . Pour faire face au problème d'encombrement engendré par le regroupement d'éléments (possédant des incidences différentes) sur un même noeud , nous avons été amené à sélectionner , sur la base des résultats obtenus , les angles d'incidences minimales entre éléments pour chaque noeud (en fonction de k) .

Pour $\theta > \theta_0$, on obtient $k \neq 0,5$ Figure 32: "Condition d'encombrement"



Remarque : en ce qui concerne les distances entre barres , elles augmentent avec k . Cependant la distance qui sépare les tubes pour $k = 0,5$ (avec $a=1m$ et $h=0,5m$) est satisfaisante : entre les positions θ_{maxi} et θ_0 : $d = 16,9$ cm .

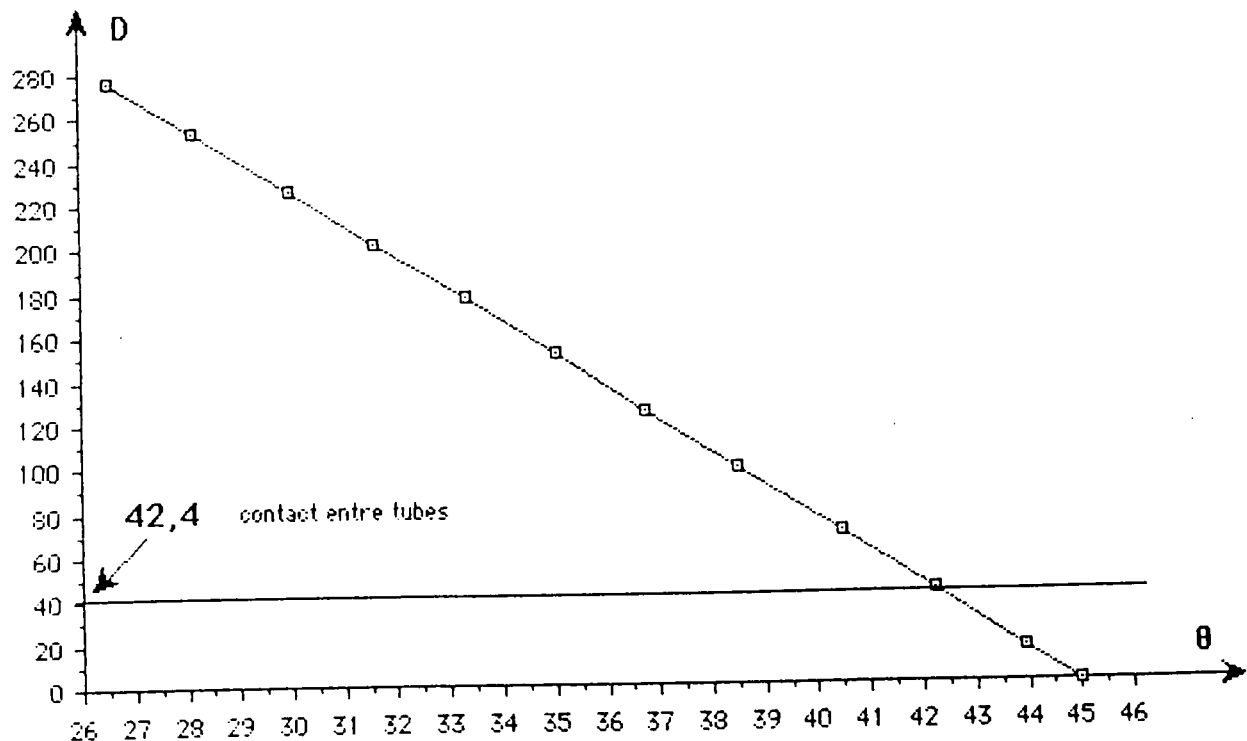
3.4.1.2 Valeur limite de θ

La valeur limite inférieure pour θ est régie par la condition de non contact des tubes. Cette position limite des tubes ne correspond pas à la distance $d = 0$, mais bien à $d = (\phi_1 + \phi_2)/2 = 42,4$ mm = 0,0424 m ; équivalent au contact de deux tubes de diamètre 42,4 .

Pour $k=0,5$ ($a=1,633m$; $h=0,8165m$)

$$d = 0,0424 \text{ m} \text{ ----> } \theta = 0,737042 \text{ rad} = 42,2294^\circ$$

Figure 33 "Graphe de variation de "d" en fonction de θ "



3.4.1.3 Rayon de courbure R : domaine de validité

D'après la gamme de variation définitive des θ , nous avons déterminé les valeurs de R correspondantes ainsi que les coordonnées de 6 et de 8 (les deux points mobiles du module) correspondants .

On constate que pour θ_0 , R est égal à l'infini (en effet cette position correspond à la grille plane) , et que pour θ_{limite} ($42,2294^\circ$) , on obtient un rayon de courbure égal à : 3,65 m.

Pour la conception des noeuds , on va choisir R compris entre 10 et 30 m , Ce qui semble raisonnable du point de vue de l'utilisation..

$$R_{maxi} = 30 \text{ m} , R_{moyen} = 14,4 \text{ m} , R_{min} = 10 \text{ m} .$$

3.4.1.4 Angles d'incidence moyens

Avant de concevoir les noeuds , il faut déterminer les angles d'incidence moyens . Ces angles seront choisis pour chaque élément de telle sorte qu'ils correspondent au α_{moyen} et β_{moyen} des α et β de chaque cas . C'est à dire aux angles des noeuds fixes et des noeuds mobiles , ainsi qu'à ceux des différentes valeurs de R .

Nous obtenons donc :

* Noeud inférieur :

	α	β
Câble court 1	45°	0°
Câble court 2	135°	0°
Câble d'entretoise	$-178,183^\circ$	$-46,5^\circ$
Barres	$116,94^\circ$	$-25,6^\circ$

* Noeud supérieur :

	α	β
Câble long	45°	0°
Câble long	135°	0°
Câble d'entretoise	-178,183°	-46,5°
Barres	116,94°	-25,6°

3.4.2 Caractéristiques mécaniques

3.4.2.1 Caractéristiques des tubes :

Une fois en charge , ces tubes seront sollicités au flambement .
Suivant le diamètre , l'épaisseur et la longueur des tubes , les charges critiques du flambement varient . Le diamètre de tube choisi est de 42,4 mm . Pour des diamètres de 42,4 , on trouve dans le commerce des tubes d'épaisseur : 2,6 et 2,9 mm .

A une épaisseur de 2,6 , correspond : $S = 325,1 \text{ mm}^2$

Avec :

$$I = 64640 \text{ mm}^4$$

S : Section du tube

$$r = 14,1 \text{ mm}$$

I : moment d'inertie en flexion

$$r = \sqrt{I/S} : \text{Rayon de giration .}$$

Les tubes sont en acier E24 .

D'où le module d'élasticité $E = 21000 \text{ daN/mm}^2$ et la limite élastique $Re = 24 \text{ daN/mm}^2$.

* Calcul de la charge critique (selon la méthode des courbes européennes):

$$\bar{\lambda} = \lambda / \lambda_r \quad \text{avec l'élancement Eulérien : } \lambda_r = \pi \cdot E / Re$$

et $\lambda = L/r$ (L : longueur du tube)

$$\bar{N} = R_k / Re \quad ; \quad R_k = \text{ruine au flambement avec } a = 0,206 \text{ . (tube)}$$

$$\bar{N} = \frac{1 + a(\bar{\lambda} - 0,2) + \bar{\lambda}^2 - \sqrt{(1 + a(\bar{\lambda} - 0,2) + \bar{\lambda}^2)^2 - 4\bar{\lambda}^2}}{2 \cdot \bar{\lambda}^2}$$

La charge critique $N = R_k \cdot S$

On constate ,par le calcul , que pour un tube de diamètre 42,4 , d'épaisseur 2,6 et de longueur 2 m , on obtient une charge critique de 8049,1daN . On s'en tiendra par la suite au tiers de cette valeur (2683 daN)

3.4.2.2 Caractéristiques des câbles :

D'après les résultats de l'étude mécanique sur le module la tension des câbles pour une charge utile dans la barre de 2683 daN , est:

- * pour le câble long de : 1095 daN
- * pour le câble court de : 1550 daN
- * pour le câble d'entretoisement de :1550daN .

On choisira donc un câble de diamètre nominal : 8,5 possédant une charge utile = 2200 daN .

Nous avons ainsi tous les éléments qui vont permettre de concevoir les noeuds et les liaisons des éléments aux noeuds .

3.5 Conception des noeuds

Nous donnons dans ce rapport les plans d'avant-projet pour les deux types de noeuds du système à double nappe et simple courbure.

Lors de l'exécution des plans , le souci majeur a été le prix de revient des noeuds et des liaisons avec les tubes et les câbles.

Ainsi les noeuds en acier seront obtenus par moulage à la cire perdue , et les éléments constituant la liaison des câbles et des tubes aux noeuds seront relativement faciles à trouver dans le commerce .

* Liaisons tubes-noeuds :

Elles seront effectuées par l'intermédiaire d'embouts rotules qui permettent des variations angulaires dans l'espace et qui supportent des charges importantes .

* Liaisons câbles-noeuds pour les entretoisements :

Elles seront réalisées par l'intermédiaire de manilles fixées aux causses-coeurs des câbles et aux anneaux prévus à cet effet sur les noeuds . cette solution est intéressante : elle permet les variations angulaires des câbles et elle est économique .

* Liaisons câbles-noeuds pour les nappes

Les câbles de nappe ne sont pas interrompus au niveau des noeuds. Ils sont solidarisés aux noeuds par l'intermédiaire d'une flasque intermédiaire et d'une platine de serrage qui autorisent des variations angulaires d'incidence.

* Mode de mise sous tension :

La mise sous tension de la grille a été prévue sur les barres par l'intermédiaire d'un système vis écrou . Ceci permet d'obtenir , grâce à l'utilisation d'une clé dynamométrique, une homogénéisation de la compression dans toutes les barres .

3.6 Conclusion

Il faut considérer ce premier projet de noeud de jonction comme une approche initiale. L'estimation du coût conduirait certainement à revoir certains critères.

La part des embouts rotules de jonction des tubes est très importante. Ce choix n'est pas indispensable si l'on ne souhaite pas modifier la courbure pour une réalisation existante. La coïncidence des fibres moyennes est assurée au mieux sans être parfaite; les conséquences de moments secondaires doivent donc être évaluées pour s'assurer du comportement de ce type de liaison.

Figure 34: Principe de liaison sur les noeuds des tubes et des câbles

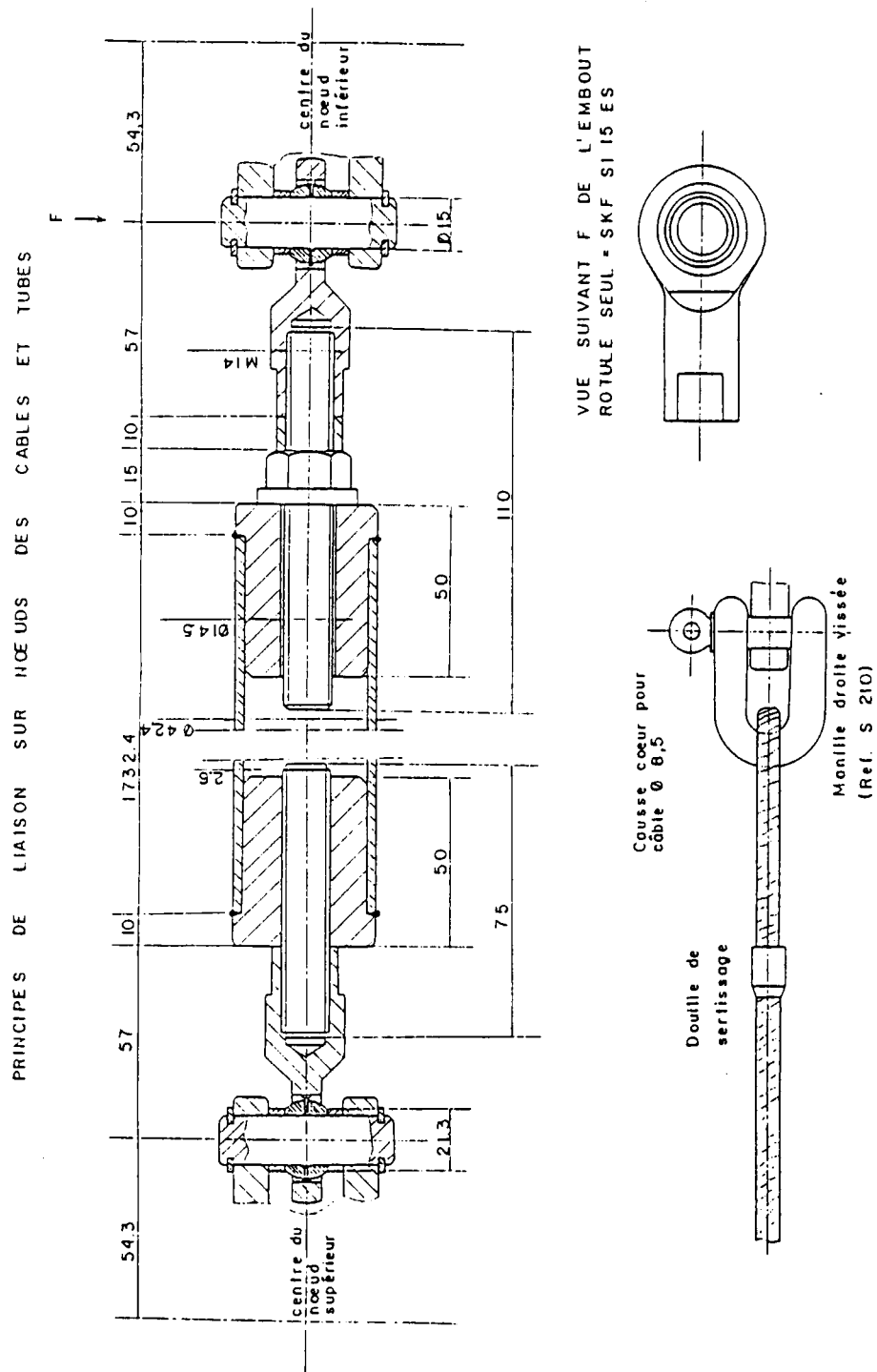


Figure 35 Corps de noeud inférieur

CORPS DE NOEUD INFERIEUR

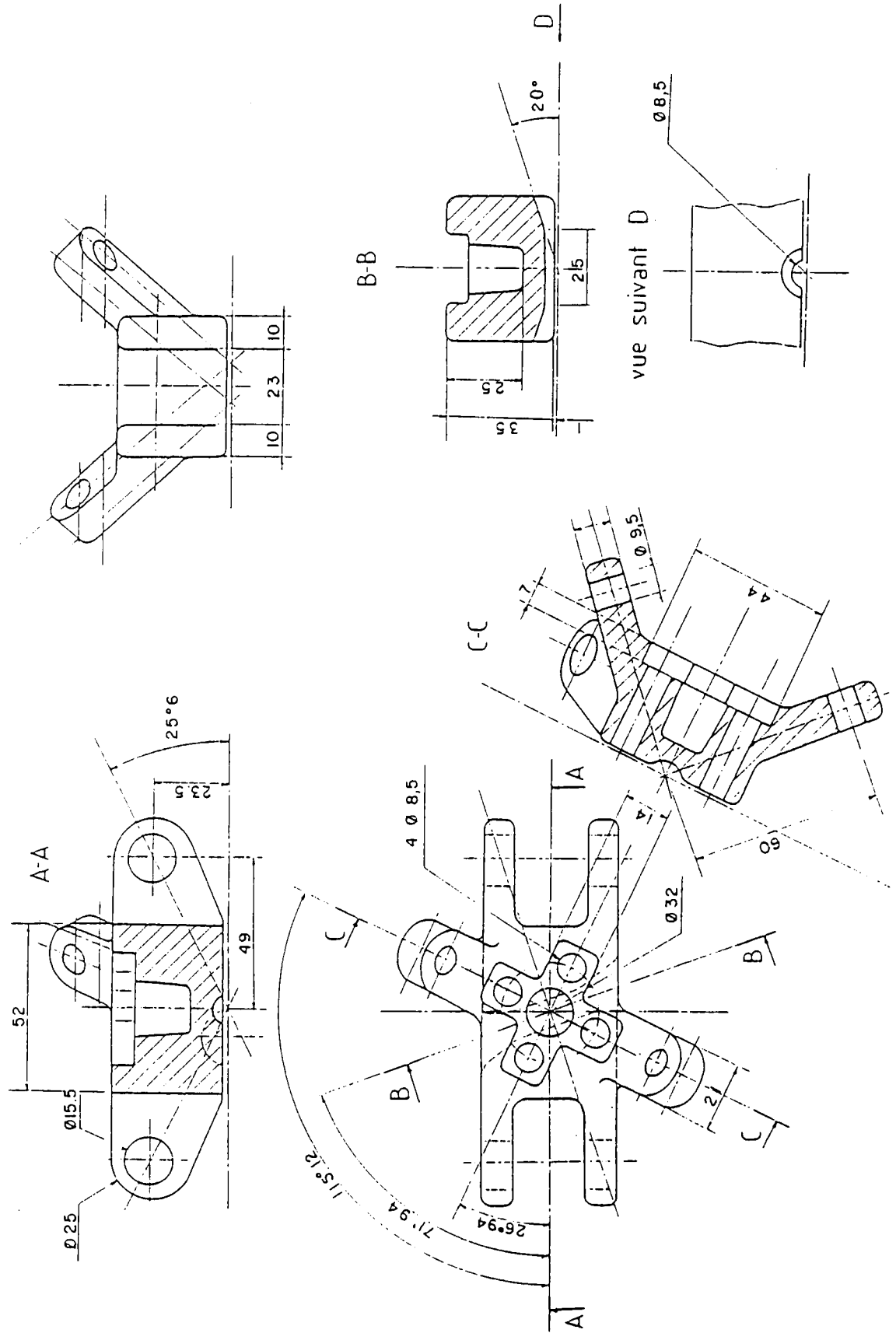


Figure 36 Corps de noeud supérieur

CORPS NOEUD SUPERIEUR

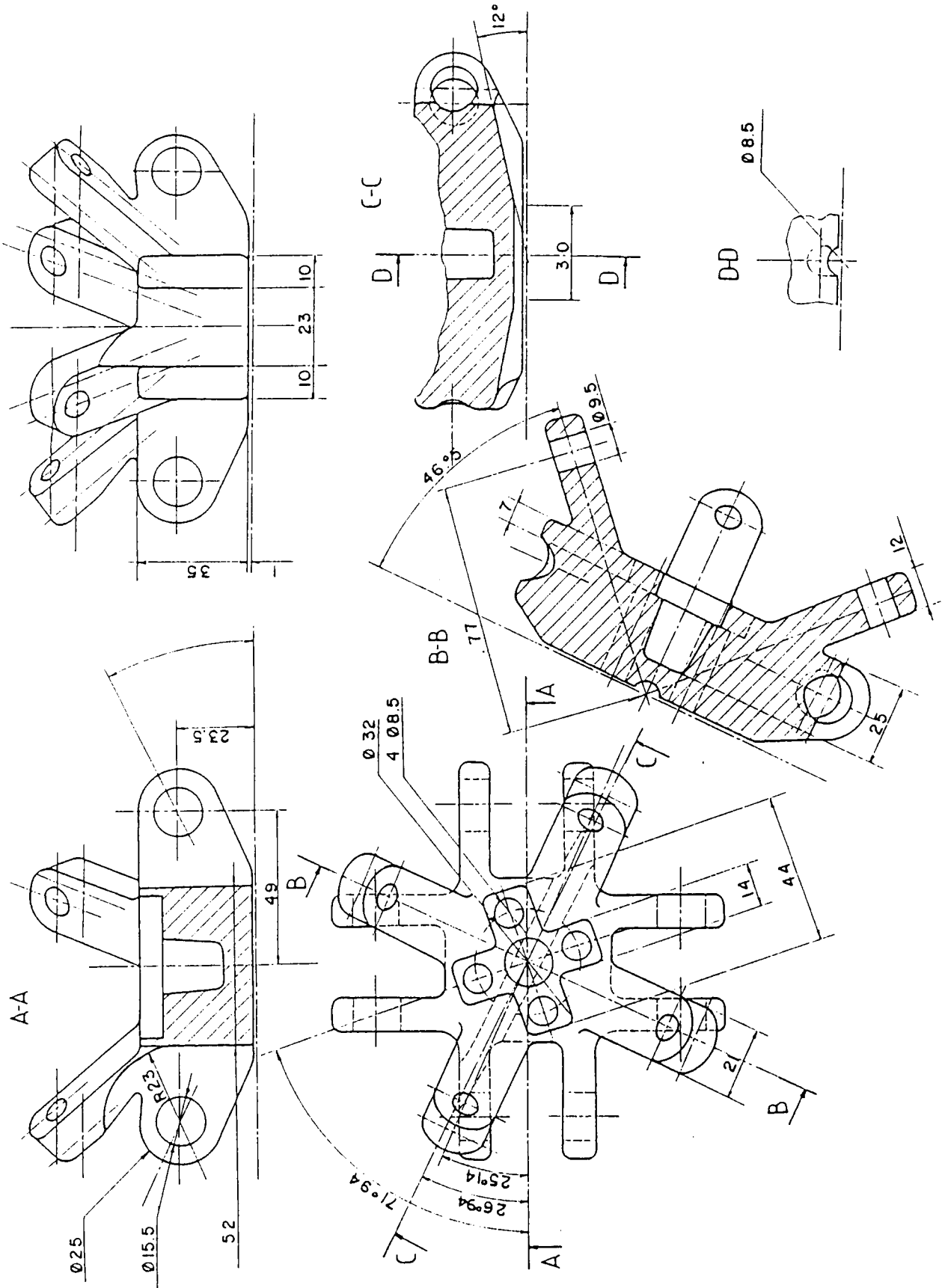


Figure 37 Flasque et platine de noeud supérieur

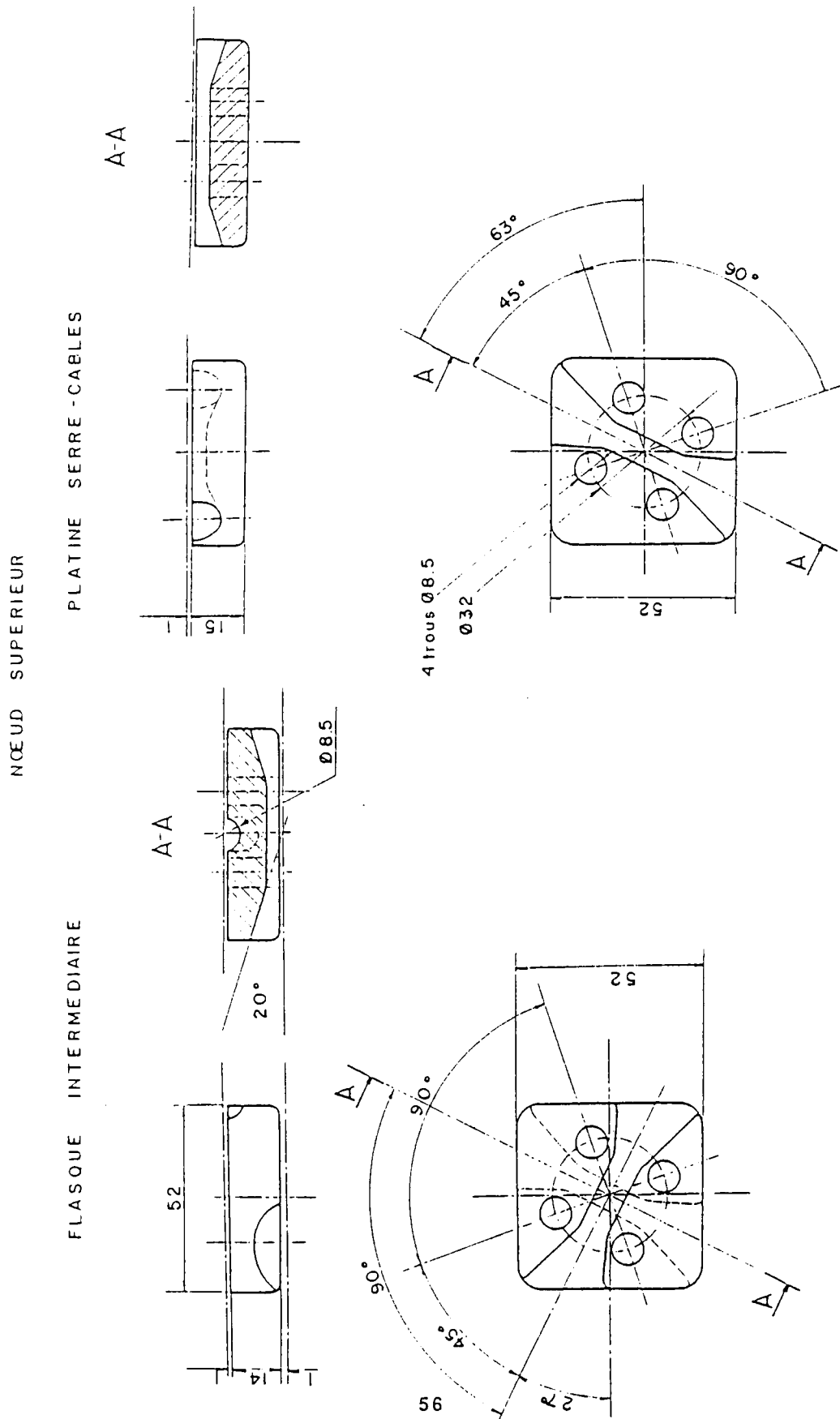
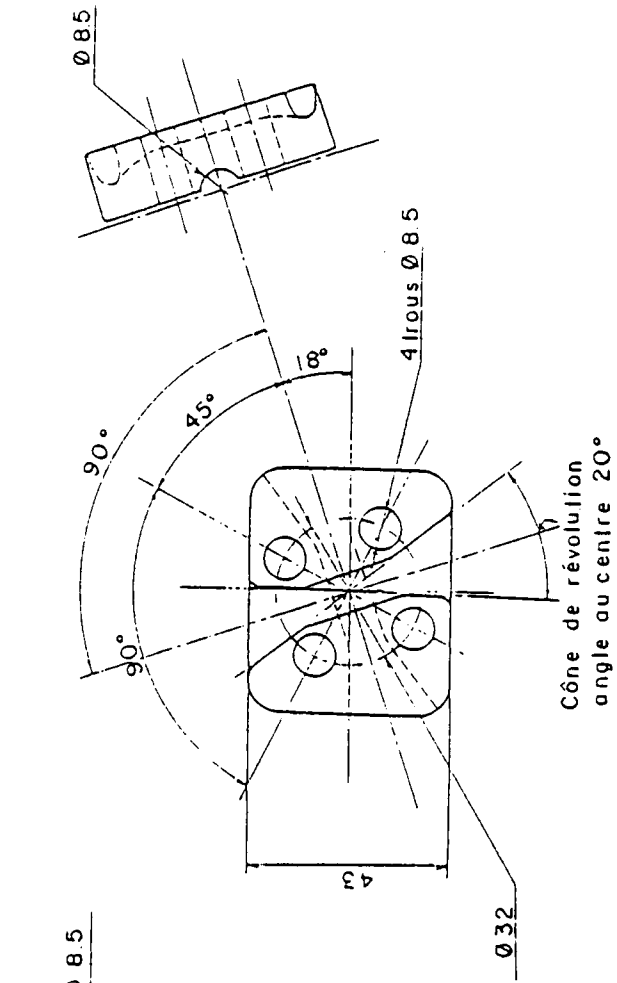
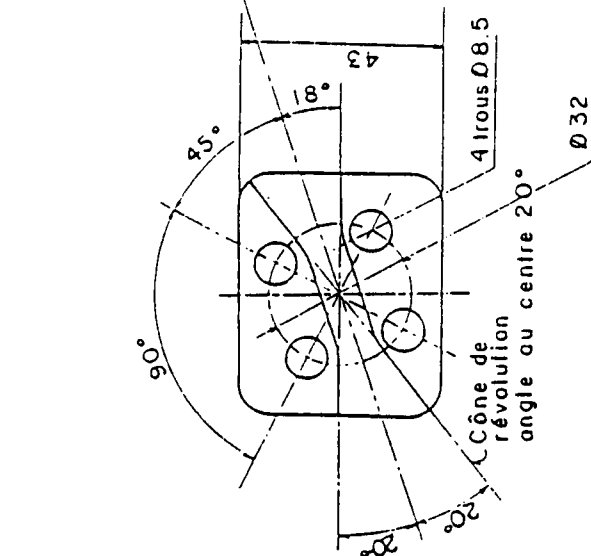
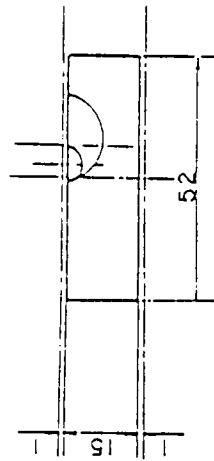
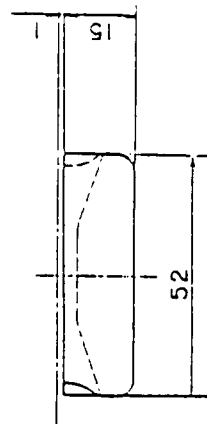


Figure 38 Flasque et platine de noeud inférieur

NŒUD INFÉRIEUR

PLATINE SERRE-CABLES

FLASQUE INTERMÉDIAIRE



CONCLUSION

Le principe des systèmes de tensegrité (ou systèmes réticulés spatiaux autocontraints) est par nature séduisant à plus d'un titre. Le passage du concept à la réalisation n'a pas été suffisamment explicité jusqu'à présent pour que ces systèmes puissent être utilisés de façon plus fréquente dans les applications architecturales.

L'objectif de notre recherche a été d'une part de mettre en évidence les difficultés rencontrées dans un processus de réalisation et d'autre part de montrer sur un exemple qu'il est possible de mener à son terme un tel processus.

La principale difficulté à surmonter pour mener à leur terme de tels projets est de s'assurer que la géométrie soit du module soit d'un ensemble de modules correspond à une configuration d'autocontrainte. Il apparaît simultanément que la richesse des formes répondant à ce critère peut inciter les architectes à s'intéresser à ce type de solution. Si certaines formes peuvent être constituées sans trop de difficultés la mise en oeuvre d'un modèle général de recherche de forme apparaît indispensable. Ce travail de recherche nous semble tout à fait prometteur. Un effort important doit également être réalisé pour faciliter la détermination des paramètres géométriques nécessaires à l'élaboration des noeuds. Les supports informatiques actuels sont de nature à faciliter ce travail.

Sur le plan des matériaux, il serait souhaitable de bénéficier des progrès réalisés en termes de matériaux composites pour les éléments comprimés et de résistance en traction de câbles constitués par exemple de Kevlar.

En conclusion il apparaît que pour établir la transition entre le concept de tensegrité et les applications architecturales il est indispensable d'établir les bases d'un modèle de conception assistée par ordinateur, modèle intégrant au mieux les interrelations entre Formes , Forces et Matériaux dans ces systèmes constructifs dont la structure relationnelle est d'une complexité inhabituelle.

REFERENCES BIBLIOGRAPHIQUES

- [1] Le Ricolais R. "A la recherche d'une mécanique des formes", Conférence donnée au Palais de la Découverte. Paris .1965
- [2] Fuller R.B. "Synergetics explorations in the geometry of thinking". Collier Macmillan Publishers . London .1975
- [3] Pugh A. "An introduction to tensegrity" University of California Press Berkeley. 1976
- [4] D.G. Emmerich Brevet n°1.377.290-Avril 1963- "Constructions de Réseaux Autotendants"
- [5] Motro R. "Formes et Forces dans les Systèmes Constructifs. Cas des Systèmes Réticulés Spatiaux Autocontraints". Thèse d'Etat. Montpellier.U.S.T.L. 1983
- [6] Tardiveau J., Siestrunck R. "Efforts et déformations dans les assemblages en treillis critiques et surcritiques en élasticité linéaire". Note présentée par M. M. Roy à l'Académie des Sciences.T.280.N°3. 20janvier 1975.
- [7] B. Roth, W. Whiteley "Tensegrity Frameworks" Transactions at the American Mathematical Society vol. 256,n°2,1981,p.419
- [8] W. Whiteley Séminaire sur la Rigidité Structurale. Centre de Recherches Mathématiques. Université de Montréal. Février 1987.
- [9] D.G. Emmerich "Structures tendues et autotendantes". Monographies de Géométrie Constructive. Editions de l'Ecole d'Architecture de Paris La Villette.1988.
- [10] Edmondson Amy "Geodesic Reports: The Deresonated Tensegrity Dome" Synergetica. Journal of synergetics Volume 1#4. November 1986.
- [11] Maculet R. " Etude et calcul de structures autotendantes". Ecole d'Architecture de Paris La Villette. Janvier 1987.
- [12] "Inventions: The Patented works of R.B. Fuller." St. Martin's Press 175 Fifth Av. N.Y. New York. 10010 1985
- [13] CHU R. "Tensegrity" Journal of synergetics "Vol. 2#1,june 1988
- [14] R.B. Fuller,R. Marks "The Dyamaxon World of Buckminster Fuller", Anchor Books Edition 1973
- [15] G. Minke "Tensegrity Tragwerke". Publié dans la revue ZODIAC N°19
- [16] D.G. Emmerich "Réseaux" 1nd International Conference on Space Structures. Battersea College 1966. Ed. Blackwell.

- [17] R. Motro " Graphes et structures relationnelles des systèmes réticulés spatiaux autocontraints" A paraître dans la Revue de Topologie Structurale.
- [18] R. Motro "Tensegrity Systems for Double Layer Space Structures" Non Conventional Structure Conference . London Dec. 1987
- [19] S. Pellegrino "Mechanics of kinematically indeterminate structures" PhD University of Cambridge. April 1986
- [20] S. Belkacem "Recherche de forme par relaxation dynamique de systèmes réticulés spatiaux autocontraints" Thèse de Docteur-Ingénieur en Génie Civil . Université "Paul Sabatier. Toulouse. Juin 1987
- [21] J.C. Maxwell Phil. Mag. 27,294 (1864):(paper XXVI in Collected Papers, Cambridge 1890)
- [22] C.R. Calladine "Buckminster's Fuller tensegrity structures and Clerk Maxwell rules for the construction of stiff frames." Int. J. Solids Structures. Vol. 14, pp161-172. 1978.
- [23] S. Pellegrino, C.R. Calladine "Matrix analysis of statically and kinematically indeterminate frameworks." Int. J. Solids Structures. Vol 22, N°4, pp409-428
- [24] Chomar A., Savel J., Soulard J.A. "Formulation d'une méthode itérative applicable au calcul de structures surcritiques" Revue française de mécanique N° 78. 1981.
- [25] Najari S. "Identification par analyse harmonique de structures en génie civil. Application de la méthode non appropriée et comparaison à la méthode appropriée. Cas des structures réticulées spatiales autocontraintes" Thèse de 3° cycle I.N.S.A de Toulouse. Décembre 1985.
- [26] Motro R., Najari S., Jouanna P. "Static and dynamic analysis of tensegrity systems" Shell and Spatial Structures: Computational Aspects. Proceedings of the international Symposium July 1986. Leuven Belgium. Springer Verlag
- [27] Hanaor A. " Preliminary investigation of double -layer tensegrities" International Conference on the design and construction of non-conventional structures. London 1987. Civil Comp Press.
- [28] Emmerich D.G. " Structures et conception architecturale" . Séminaire. Unité Pédagogique d'Architecture de Toulouse. 1974

