





Open Archive Toulouse Archive Ouverte

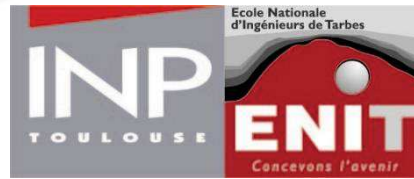
OATAO is an open access repository that collects the work of Toulouse researchers and makes it freely available over the web where possible

This is an author's version published in: <http://oatao.univ-toulouse.fr/19992>

To cite this version:

Trajin, Baptiste  and Viven, Julien  *Modélisation thermique en intégration de puissance*. (2014) In: Journée Interactions et Couplages de Puissance et Multiphysique dans les Systèmes 2014, 31 October 2014 (Tarbes, France). (Unpublished)

Any correspondence concerning this service should be sent to the repository administrator: tech-oatao@listes-diff.inp-toulouse.fr



Modélisation thermique en intégration de puissance

Baptiste TRAJIN - baptiste.trajin@enit.fr
Julien VIVEN - jviven@enit.fr

Introduction

Introduction

Présentation
générales des
enjeux
thermiques

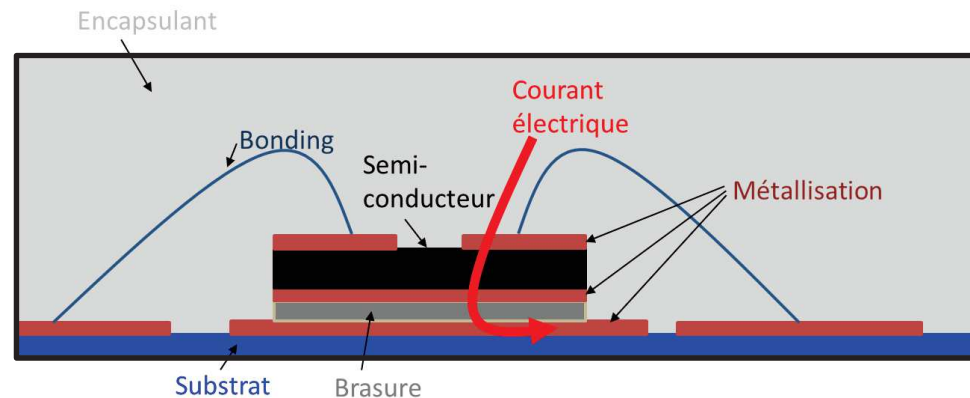
Modélisation
électrique

Modélisation
thermique

Résultats

Conclusion

- Un module d'électronique de puissance est constitué d'un substrat, d'éléments conducteurs (pistes, bondings, bumps...), de semi-conducteurs (diode, IGBT, MOS...), d'un encapsulant, et d'un boîtier externe.



- Du fait de la circulation de courant, des pertes apparaissent se traduisant par une production d'énergie calorifique et donc un besoin de refroidissement.
- Les nouveaux composants grand-gap (SiC, GaN, diamant...) admettent des températures de fonctionnement levées parfois incompatibles avec les composants Si classiques.
- Nécessité d'étude des pertes et des disparités thermiques pour l'étude des rendements et des systèmes de refroidissement.

Rendement des convertisseurs

Introduction

Présentation
générales des
enjeux
thermiques

Modélisation
électrique

Modélisation
thermique

Résultats

Conclusion

- **Connaissance fine des pertes dans les systèmes**
 - Composants semi-coinducteurs (diode, IGBT, MOSFET...) → caractérisation des composants nus : tension seuil, résistance passante, capacités parasites...
 - Composants passifs : fils de bonding, brasures, pistes, connectique → caractérisation en terme de résistance, d'inductance, de mutuelle inductance...
- **Influence sur le rendement**
 - Choix des interrupteurs
 - Choix des matériaux
 - Géométrie du système → intégration surfacique ou volumique des composants, dimension des pistes, dimension et nombre des fils de bonding...
- **Influence sur le refroidissement**
 - Dimensionnement du refroidissement en fonction des pertes → convection naturelle, convection forcée, boucle à eau, boucle diphasique
 - Structure de refroidissement → monocouche, bicouche, interne...
 - Encombrement général du CVS → volume, masse...

Disparités thermiques

Introduction

Présentation
générales des
enjeux
thermiques

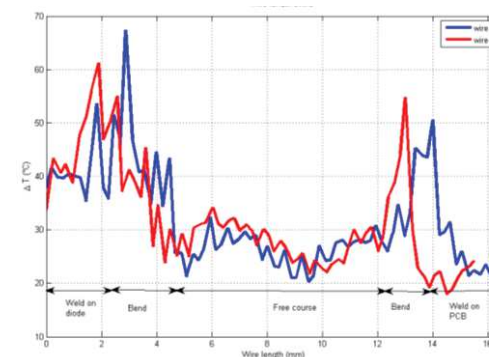
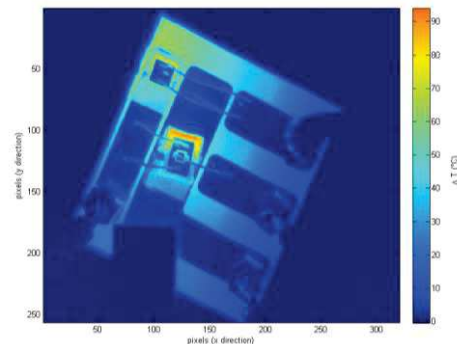
Modélisation
électrique

Modélisation
thermique

Résultats

Conclusion

- Existence de disparités thermiques
 - Disparité du champ thermique surfacique dans les modules
 - Disparité du champ thermique surfacique le long des pistes et des fils de bonding



- Existence de points chauds sollicités thermiquement
 - Efforts mécaniques
 - Fatigue thermo-mécanique
 - Cyclage → faiblesses entraînant un vieillissement rapide
- Dimensionnement spécifique du refroidissement en fonction de ces points chauds
 - Structure de refroidissement spécifique
 - Optimisation globale

Système d'étude

Introduction

Présentation
générales des
enjeux
thermiques

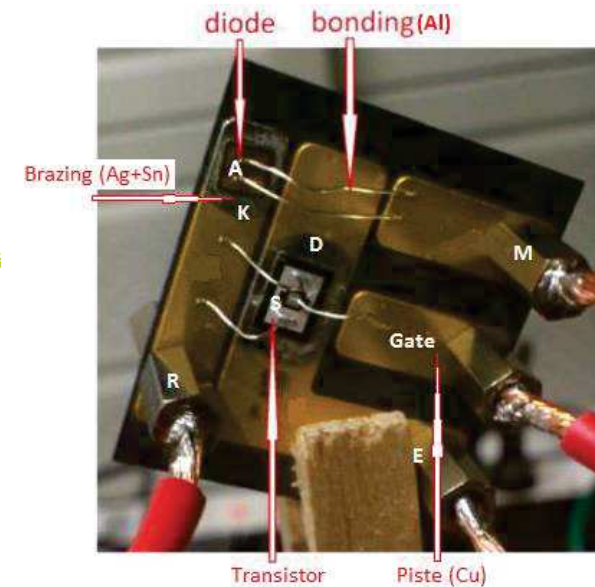
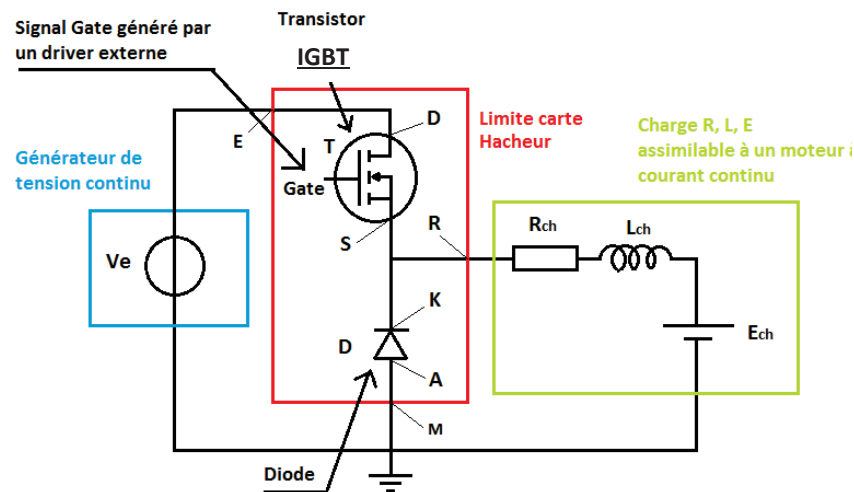
**Modélisation
électrique**

Modélisation
thermique

Résultats

Conclusion

- Hacheur série
 - Hacheur Buck à IGBT Si et diode SiC
 - Pas de filtrage, pas de régulation
 - Circulation de courant par pistes Cu (+Au), bondings Al, brasures Sn-Ag-Cu
 - Driver externe pour IGBT/MOSFET à isolation galvanique, rapport cyclique constant



Composants et types de perte

Introduction

Présentation
générales des
enjeux
thermiques

**Modélisation
électrique**

Modélisation
thermique

Résultats

Conclusion

- Types de pertes

- Pertes par conduction dans tous les éléments → prise en compte de la tension seuil des interrupteurs
- Pertes par commutation dans les interrupteurs de puissance → commutation forcée = existence de tension et courants simultanément non nuls, courant de recouvrement inverse dans la diode

- Dépendances

- Pertes dépendent de la constitution des interrupteurs → datasheet
- Pertes dépendent des matériaux choisis et des géométries

Composant	Type de pertes	Cause des pertes
Transistor	Pertes par conduction	Résistance dynamique et tension seuil
	Pertes par commutation	Présence de courant et de tension simultanément
Diode	Pertes par conduction	Résistance dynamique et tension seuil
	Pertes par commutation	Effet de recouvrement inverse
Brasures	Pertes par conduction	Résistivité du matériau et passage de courant
Pistes	Pertes par conduction	Résistivité du matériau et passage de courant
Bondings	Pertes par conduction	Résistivité du matériau et passage de courant

Evaluation des pertes

Introduction

Présentation
générales des
enjeux
thermiques

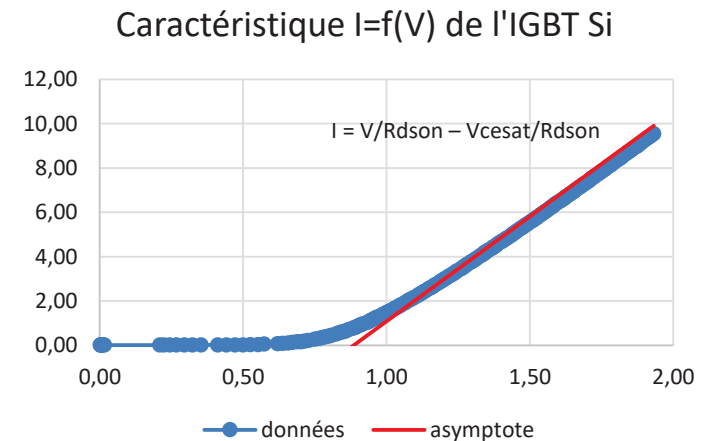
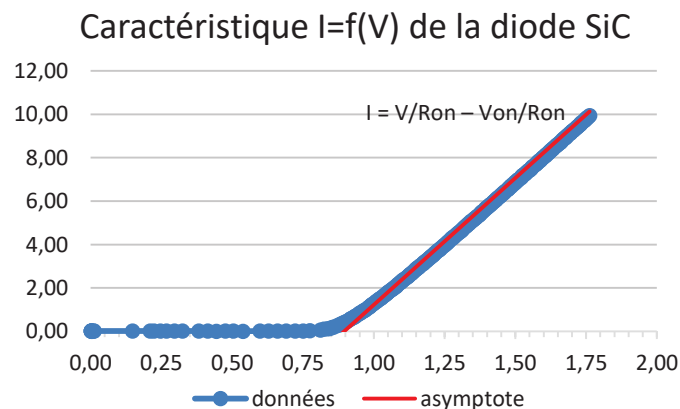
Modélisation
électrique

Modélisation
thermique

Résultats

Conclusion

- Connaissance des données de dimensionnement fonctionnel électrique
 - Fréquence de commutation → Influence sur les pertes par commutation
 - Rapport cyclique → Influence sur les pertes par conduction
 - Caractéristiques électriques de la source et de la charge et des composants internes
- Connaissance des données technologiques
 - Géométrie → Longueur et section de conduction
 - Matériaux → Composition, résistivité, dépendances externes
 - Datasheet → Données constructeur ou validation expérimentale



Evaluation des pertes

Introduction

Présentation
générales des
enjeux
thermiques

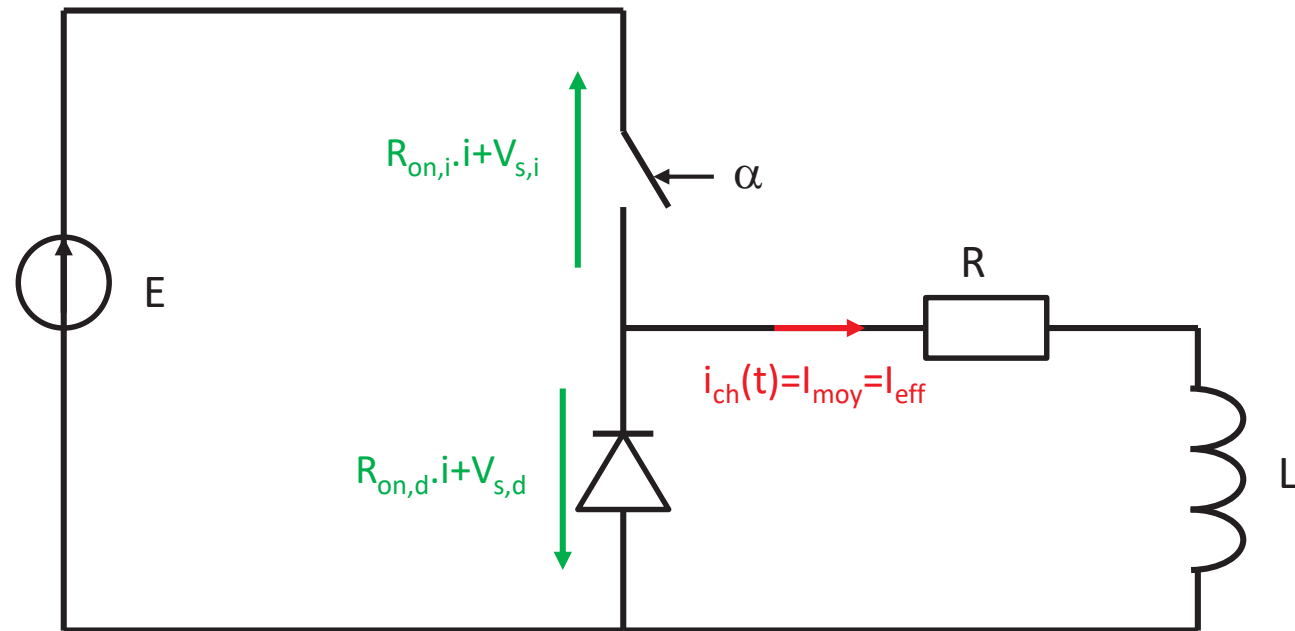
Modélisation
électrique

Modélisation
thermique

Résultats

Conclusion

- Paramétrage du système
 - Toutes les grandeurs connues
 - Point de fonctionnement en courant de la charge fixe
 - Oscillations du courant de charge négligées



$$V_{ch}(t) = \alpha \cdot (E - V_{s,i} - R_{on,i} \cdot i_{ch}(t)) - (1 - \alpha) \cdot (V_{s,d} + R_{on,d} \cdot i_{ch}(t))$$

Evaluation des pertes

Introduction

Présentation
générales des
enjeux
thermiques

Modélisation
électrique

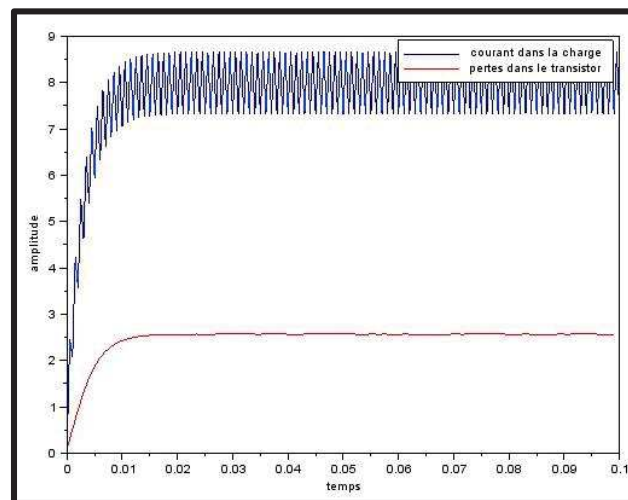
Modélisation
thermique

Résultats

Conclusion

- Evaluation des pertes par calcul analytique

Composant	Pertes
IGBT	$R_{on} \cdot i_{eff}^2 + V_s \cdot i_{moy} + f \cdot (E_{on} + E_{off})$
Diode	$R_{on} \cdot i_{eff}^2 + V_s \cdot i_{moy} + f \cdot E_{off}$
Brasure	$\rho_{Sn-Ag-Cu} \cdot l/S \cdot i_{eff}^2$
Bondings	$\rho_{Al} \cdot l/S \cdot i_{eff}^2$
Pistes	$\rho_{Cu} \cdot l/S \cdot i_{eff}^2$



- Rendement

- Rendement analytique pour $I_{ch}=8A$ et $\alpha=50\% \rightarrow \eta=84,0\%$
- Rendement expérimental pour $I_{ch}=8A$ et $\alpha=50\% \rightarrow \eta=83,5\%$

Mesures thermiques

Introduction

Présentation
générales des
enjeux
thermiques

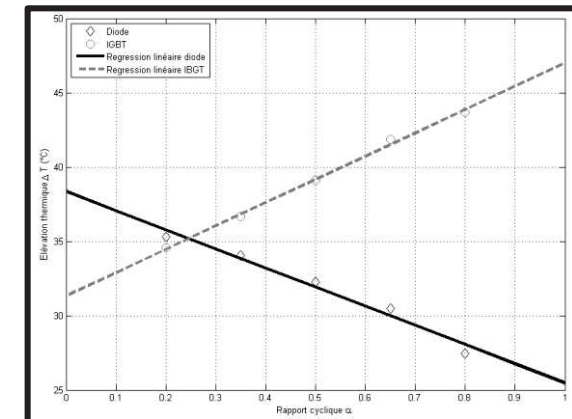
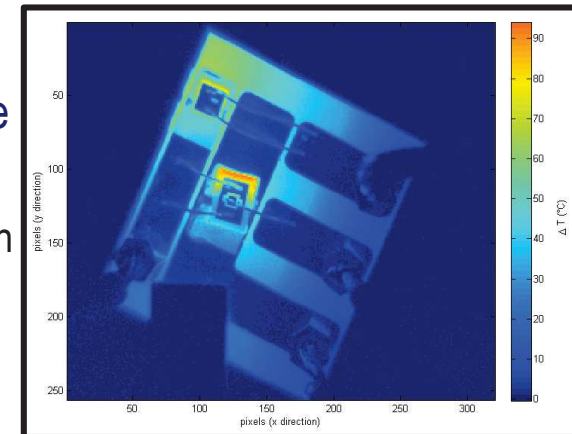
Modélisation
électrique

Modélisation
thermique

Résultats

Conclusion

- Mesures par thermographie IR
 - Détermination du champ thermique surfacique par mesure de rayonnement
 - Méthode sans contact de CND
- Disparités thermiques au sein de la structure
 - Les puces sont des points chauds
 - Les fils de bondings ont une température non homogène
- Evaluation de la température des puces en fonction du rapport cyclique
 - Effet prévisible sur l'IGBT et la Diode
 - Différence d'échauffement en raison des technologies différentes



Equivalence thermo-électrique

Introduction

Présentation
générales des
enjeux
thermiques

Modélisation
électrique

**Modélisation
thermique**

Résultats

Conclusion

- Equivalence entre la loi d'Ohm et l'équation de la chaleur simplifiée

$$U = R.I \Leftrightarrow \varphi = \frac{\lambda.S}{e}(T_1 - T_2)$$

- Modèle énergétique
 - prise en compte des phénomènes capacitifs, conductifs, convectifs et radiatifs

Thermique	Electrique
Température (K)	Potentiel électrostatique (V)
Flux thermique (W)	Courant électrique (A)
Conductivité thermique (W/m/K)	Conductivité électrique (S/m)
Résistance thermique (K/W)	Résistance électrique (Ω)
Capacité thermique (J/K)	Capacité électrique (F)
Source de chaleur (W)	Source de courant (A)

Modèles thermiques élémentaires

Introduction

Présentation
générales des
enjeux
thermiques

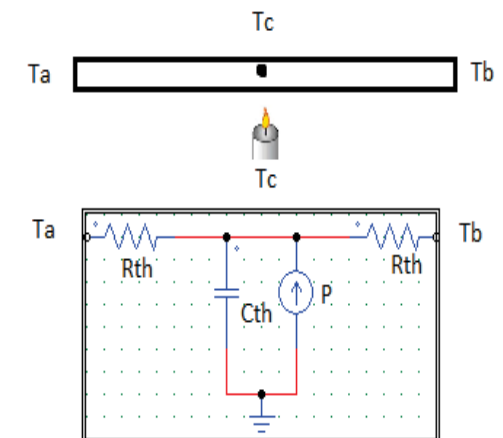
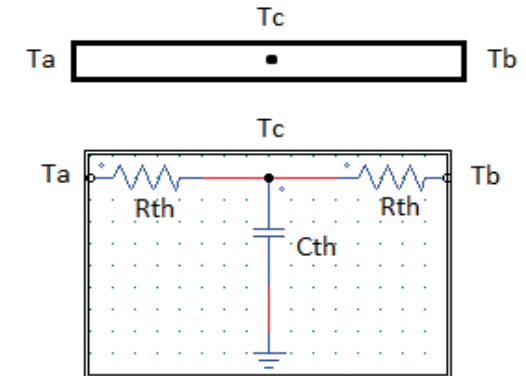
Modélisation
électrique

Modélisation
thermique

Résultats

Conclusion

- **Modèle 1D sans source thermique**
 - Les résistances thermiques permettent de connaître la température le long du barreau → effet local
 - La capacité thermique modélise la chaleur stockée → effet global
- **Modèle 1D avec source thermique**
 - La source de courant représente l'injection d'un flux Thermique → puissance électrique dissipée
 - Les éléments sont référencés par rapport à la masse → température différentielle (potentiel) par rapport à 0K
 - La température évolue selon une loi exponentielle → réseau RC



Modèles thermiques élémentaires

Introduction

Présentation
générales des
enjeux
thermiques

Modélisation
électrique

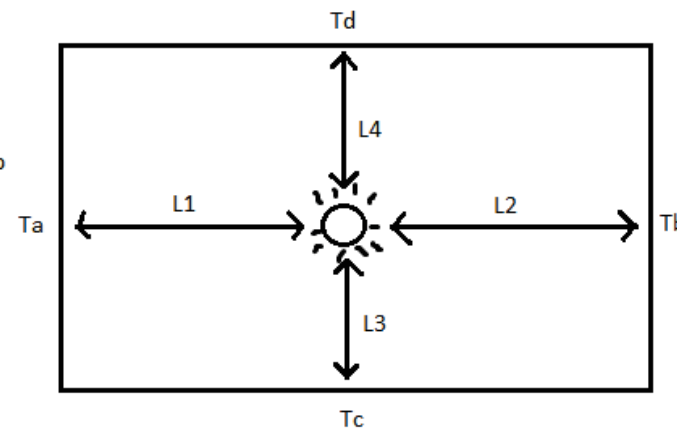
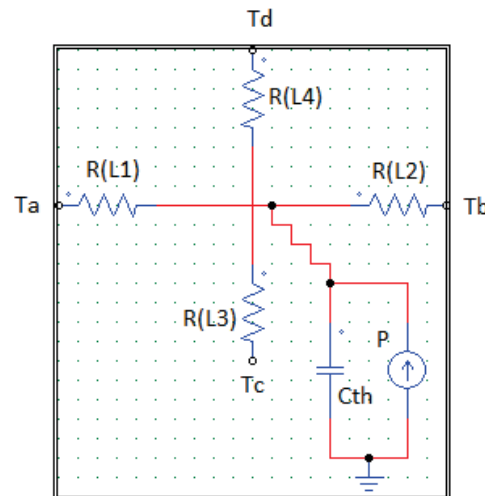
Modélisation
thermique

Résultats

Conclusion

- **Modèle 2D avec source thermique**

- Modélisation RC similaire au 1D
- Chaque direction de conduction thermique est modélisée par une résistance thermique dépendant de la géométrie
- Obtention de températures aux limites de l'élément dans des directions privilégiées (en coordonnées cartésiennes)
- Obtention de la température au nœud de l'élément (position variable) → détermination de l'état de l'élément
- Extension aux modèles 3D



Modélisation du système d'étude

Introduction

Présentation
générales des
enjeux
thermiques

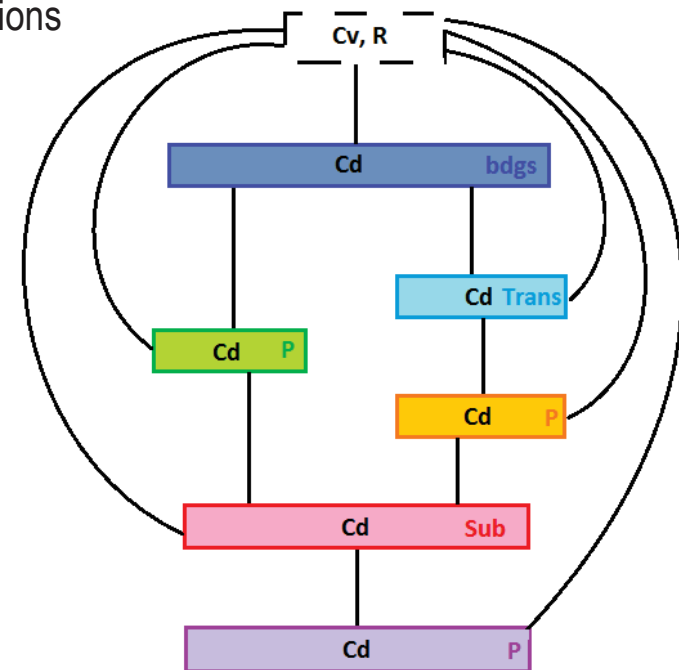
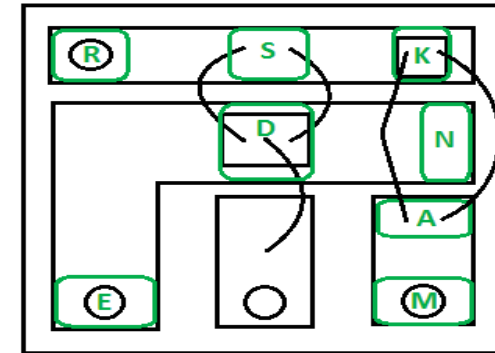
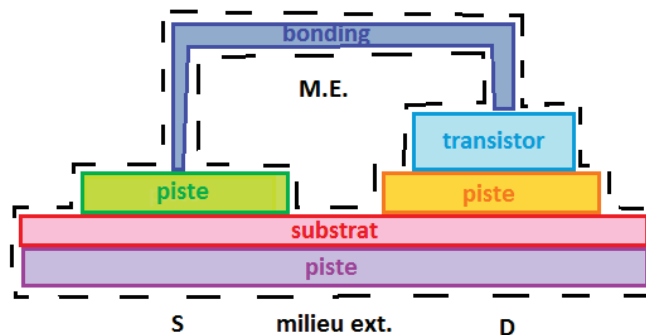
Modélisation
électrique

**Modélisation
thermique**

Résultats

Conclusion

- **Discretisation du système**
 - Identification de zones d'intérêts thermiques
- **Segment SD**
 - Identification des différents objets et matériaux
 - Définition des éléments et interconnexions
 - Attribution des pertes
 - Construction du schéma électrique équivalent



Application des modèles

Introduction

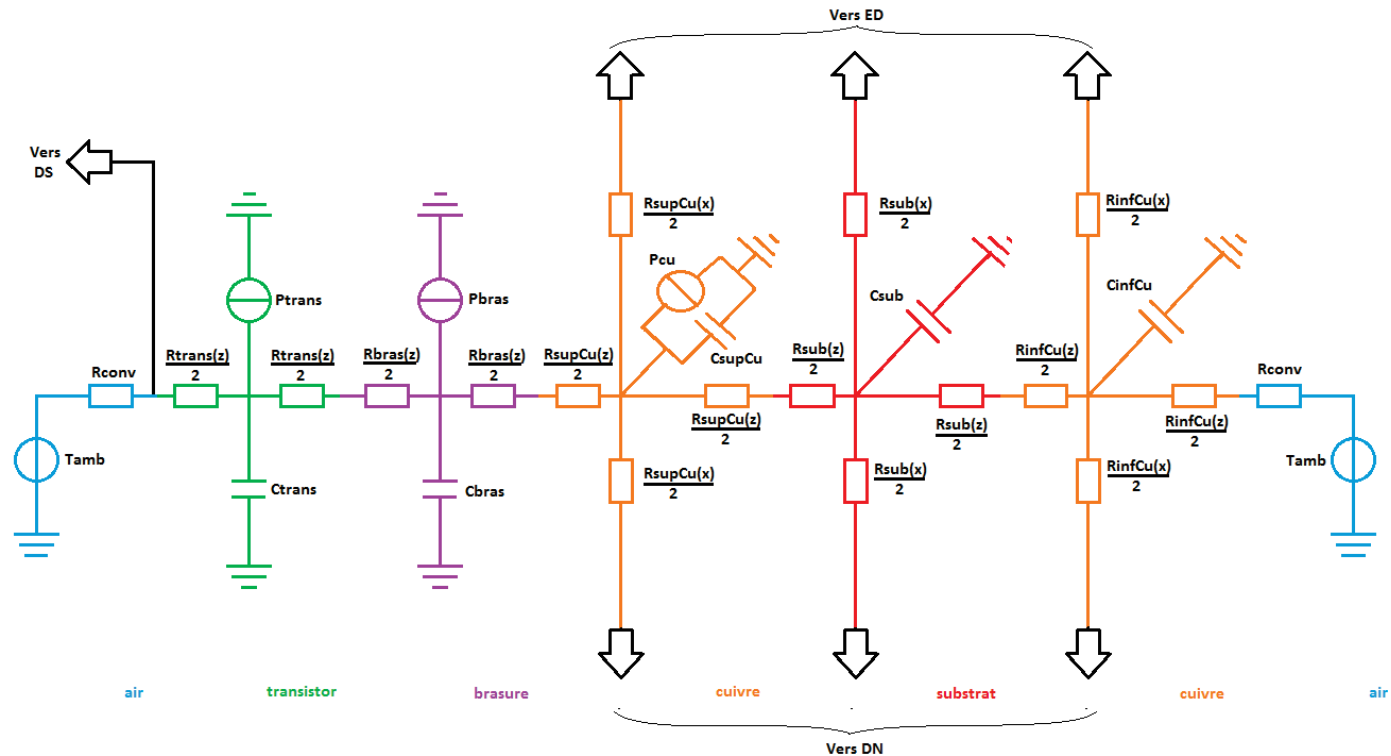
Présentation
générales des
enjeux
thermiques

Modélisation
électrique

Modélisation
thermique

Résultats

Conclusion



Limitations du modèle

Introduction

Présentation
générales des
enjeux
thermiques

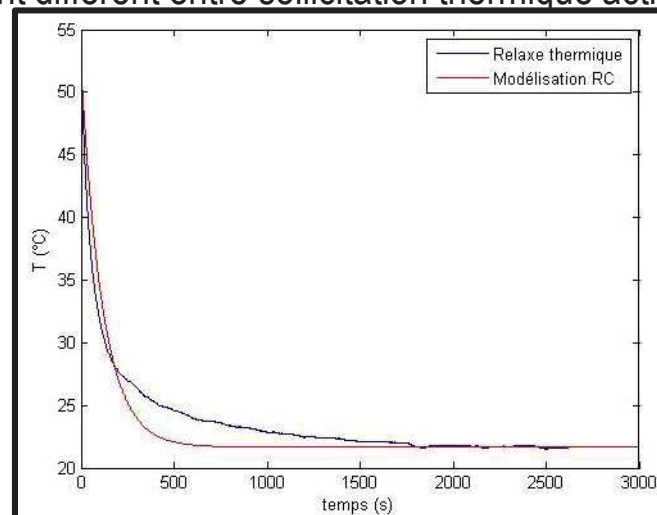
Modélisation
électrique

Modélisation
thermique

Résultats

Conclusion

- Définition du « maillage » thermique et électrique de la structure
- Définition des liens d'interconnexion
- Evaluation des dissipations par rayonnement
 - Principe du corps noir $\varphi = \varepsilon \cdot \sigma \cdot (T_a^2 + T_b^2)(T_a + T_b)(T_a - T_b)$
 - Résistance thermique non linéaire dépendant du différentiel de température à ses bornes
- Evaluation du coefficient de convection
 - Coefficient constant inadapté
 - Potentiellement différent entre sollicitation thermique active et relaxe thermique



Conclusions et perspectives

Introduction

Présentation
générales des
enjeux
thermiques

Modélisation
électrique

Modélisation
thermique

Résultats

Conclusion

- **Conclusions**
 - Modélisation et détermination des pertes dans une structure de conversion statique
 - Validation expérimentale du modèle électrique par étude du rendement global de conversion
 - Mesures expérimentales de champ thermique sans contact
 - Construction d'un modèle thermique équivalent électrique
- **Perspectives**
 - Modèle multi-physique à formaliser dans son interconnexion → Méthodes type BG, REM...
 - Lien avec l'identification paramétrique pour les coefficients non-linéaires
→ exemple de la convection
 - Modèle RC permettant de mettre en évidence les variables d'état → lien avec l'observabilité et la commandabilité pour la sûreté de fonctionnement

Questions

Introduction

Présentation
générales des
enjeux
thermiques

Modélisation
électrique

Modélisation
thermique

Résultats

Conclusion

Questions ?

