



HAL
open science

Règle et règlement. La question du règlement dans l'évolution de l'urbanisme parisien, 1600-1902

François Laisney, Rémi Koltirine

► To cite this version:

François Laisney, Rémi Koltirine. Règle et règlement. La question du règlement dans l'évolution de l'urbanisme parisien, 1600-1902. [Rapport de recherche] 519/88, Ministère de l'équipement, du logement, de l'aménagement du territoire et des transports / Bureau de la recherche architecturale (BRA); Ministère de la recherche et de la technologie; Ecole nationale supérieure d'architecture de Paris-Belleville. 1988. hal-01903202

HAL Id: hal-01903202

<https://hal.science/hal-01903202>

Submitted on 24 Oct 2018

HAL is a multi-disciplinary open access archive for the deposit and dissemination of scientific research documents, whether they are published or not. The documents may come from teaching and research institutions in France or abroad, or from public or private research centers.

L'archive ouverte pluridisciplinaire **HAL**, est destinée au dépôt et à la diffusion de documents scientifiques de niveau recherche, publiés ou non, émanant des établissements d'enseignement et de recherche français ou étrangers, des laboratoires publics ou privés.

La question du règlement dans
l'évolution de l'urbanisme parisien

1600 - 1902



François LAISNEY

Avec le concours de Rémi KOLTIRINE.

École d'urbanisme PARIS

Illustration de la couverture:

Louis BONNIER La rue de 6 m. transformée conformément au décret
ce 1902

Ce rapport constitue la première partie d'une recherche sur
l'influence des règlements urbains sur la morphologie
des édifices privés Paris et proche banlieue, 1820-1950

Contrat n° 8601245

Approuvé le 5 septembre 1986.

MINISTERE DE L'EQUIPEMENT DU LOGEMENT DE L'AMENAGEMENT DU
TERRITOIRE ET DES TRANSPORTS, DIRECTION DE L'ARCHITECTURE ET
DE L'URBANISME, BUREAU DE LA RECHERCHE ARCHITECTURALE.

Le présent document constitue le rapport final d'une recherche
remise au bureau de la recherche architecturale en execution
du programme de recherche mene par le Ministere susnomé avec
le Ministère de la recherche et de la technologie. Les jugements
et opinions émis par les responsables de la recherche n'engagent
que leurs auteurs.

REGLE ET REGLEMENT

La question du règlement dans
l'évolution de l'urbanisme parisien

1600 - 1902

François LAISNEY
Architecte Urbaniste
Professeur à l'Ecole d'Architecture de
Paris Belleville

Avec le concours de Rémi KOLTIRINE.

REMERCIEMENTS

à mes amis et collègues du CEA d'Architecture Urbaine, qui m'ont encouragé à poursuivre cette recherche et à développer cette problématique au sein de cette formation ;

à tous ceux qui ont bien voulu m'apporter leur connaissance et leurs conseils, Catherine BLANCOT et François GREThER de l'A.P.U.R., François DUGENY de l'IAURIF, Jean-Pierre HAROUEL, François LOYER, Bernard ROULEAU, François FOSSIER, Henri BRÉSLEr, R.H. GUERRAND ;

à E. GRASSIN pour son aide.

SOMMAIRE

P.	
1	1 AUX ORIGINES DE LA REGLEMENTATION URBAINE A PARIS
3	2 LA TRADITION DE LA VOIRIE
5	3 PRATIQUE DES LOTISSEMENTS
7	4 NOUVEUX REGLEMENTS
9	5 ALIGNEMENT
10	6 LES PERCEMENTS DE VOIES
12	7 LES REGLEMENTS DE 1783 ET 1784
15	8 LES PLANS D'ALIGNEMENT
17	9 LA TYPOLOGIE DES VOIES
19	10 LOTISSEMENTS DU DEBUT DU XIX SIECLE
21	11 HAUSSMAN ET LE DECRET DE 1859
24	12 L'ESPACE URBAIN REGLEMENTAIRE
27	13 LA TRADITION HAUSSMANIENNE LES REGLEMENTS DE 1882 ET 1884
30	14 LA REGLEMENTATION DES SAILLIES
34	15 L'EVOLUTION DES COMBLES ET DES COURS APRES 1884
36	16 CRITIQUE DE L'HAUSSMANISME ET REVISION DES DECRETS DE
40	17 ECLECTISME ET PITTORESQUE
42	18 LE REGLEMENT DE 1902
54	NOTES
55	BIBLIOGRAPHIE

ANNEXE 1. PRINCIPAUX REGLEMENTS PARISIENS

ANNEXE 2. COUPES SUR LES VOIES

ANNEXE 3. IMMEUBLES ET REGLEMENTATION EN VIGUEUR

ANNEXE 4. ILLUSTRATIONS DE L'OUVRAGE DE BONNIER SU LE DECRET
DE 1902

Le thème du règlement urbain se situe au coeur de l'articulation entre morphologie urbaine et typologie architecturale.

Par sa portée précise et clairement délimitée, il constitue l'une des multiples clefs, certainement l'une des primordiales, susceptibles d'élucider simultanément :

- la genèse des structures et des formes urbaines
- les lois de production, d'évolution et de substitution des types.

Au-delà de la connaissance des règlements proprement dits, il s'agit de retrouver les règles qui s'imposent comme systèmes d'engendrement, tant du tracé urbain que des bâtiments pris en tant que types ou constitués en ensembles.

Derrière les textes et commentaires, il faudra remonter aux motivations explicites ou sous-jacentes des autorités qui les édictent. On y verra pour chaque cycle bâtiss^{er} l'effort d'une pensée unificatrice sur l'espace d'une ville.

A l'opposé de la visée monumentale ou de la vision d'enjeux ou de projets diversifiés, la recherche réglementaire se veut génératrice d'homogénéité, de continuité, de similarité : ce qui permettra d'approcher plus rigoureusement ces qualités urbaines-là.

Enfin, comme pour tout système de règles, l'exception, la dérogation et la critique informeront notre recherche autant que la règle elle-même.

Deux contextes typiques d'intervention seront à distinguer :

1 - dans la ville constituée, le règlement assure la pérennité des formes tout en donnant les lois du remodelage, de la mutation, de la substitution.

2 - sur les terrains neufs, lotissements ou pièces urbaines, son "invention" s'impose comme système dès lors qu'il s'agit de gérer les découpages, les collages et les articulations d'interventions diverses et successives.

Parce qu'il prétend précisément gérer les rapports de l'espace public à l'espace privé, et parce qu'il aborde de front le problème des modes de production de l'espace, le champ réglementaire se situe au coeur des ruptures modernes et des problématiques contemporaines.

Sur le plan typologique, le règlement permet d'explicitier la formation de modèles caractérisés, en particulier du logement, mais aussi du bâtiment industriel et commercial.

S'il est évident que les règlements suivent et entérinent les évolutions économiques, sociales et technologiques, ils constituent en revanche un des facteurs déterminants au niveau de l'autonomie de la forme architecturale et urbaine.

Pourquoi la question réglementaire émerge-t-elle aujourd'hui avec vigueur ? Un urbanisme dit "libéral" faisant appel à une fraction croissante de l'initiative privée nécessite une re-définition claire des rapports entre le rôle de l'autorité publique et celui de l'opérateur particulier.

Comment, dans la ville, peuvent s'articuler projet collectif et projet individuel ? Quel est le champ du projet urbain de la collectivité ? Quels niveaux de forme doit-il définir ? Doit-il se limiter à la définition de l'espace public ? Inversement, quel est l'espace de liberté concédé à l'opérateur privé ?

Le carcan actuel des textes réglementaires de plus en plus volumineux, complexe et tâtillon, issu de la machine administrative, est la cible des bâtisseurs. La "déréglementation", ce nouveau concept, est à l'ordre du jour.

Ce qui est réclamé, c'est plus de liberté par rapport aux contraintes fondamentales de l'"urbanisme réglementaire" : liberté dans l'implantation, dans la localisation des frontières, des usages et destinations ; liberté dans leur mode d'implantation, leur volumétrie, leur forme (révision des règlements morphologiques) ; et enfin, liberté dans l'expression esthétique.

Par exemple, la référence à une règle densitaire, qui est une invention relativement moderne, est tout à fait abstraite car elle s'applique indistinctement aux différents espaces urbains. L'hypothèse d'un abandon du COS n'est déjà plus une thèse d'école et peut être sérieusement envisagée au cas où des règles morphologiques suffisamment évidentes seraient à nouveau

formulées sur la ville. Le rapport du tracé urbain à la parcelle privée et au règlement morphologique pourrait alors à nouveau fonctionner en assurant au projet de forme urbaine la place institutionnelle qui lui revient.

Ce vaste débat, qui remet en cause les pratiques de l'urbanisme actuel, nous conduit à mener une réflexion rétrospective dans le champ du fait urbain constitué par la ville traditionnelle, du tissu urbain aggloméré qui a su faire preuve jusqu'ici de sa pérennité, de sa capacité de renouvellement continu, basé sur une pratique de gestion codifiée des rapports entre espace public et espace privé.

La gestion de la forme du territoire, du support du centre à la périphérie, la banlieue ou la ville ilotée, posent d'autres problèmes réglementaires.

Le règlement morphologique à Paris est un fait unique à l'image de l'exceptionnalité de la métropole. Il est le produit d'une évolution longue qui suit celle de la croissance de la cité.

Il a constitué pendant plusieurs siècles un modèle de croissance, de transformation du territoire périphérique en ville agglomérée.

On peut légitimement poser la question de savoir quels sont les éléments de ce modèle opératoire qui conservent aujourd'hui une validité pour achever le Paris intra-muros, développer les communes périphériques.

Le cas parisien peut, à ce titre, constituer encore aujourd'hui un modèle exemplaire tant pour résoudre le problème de remodelage des villes existantes que comme modèle de développement (voire de création) de centre aggloméré.

Le règlement, acte d'autorité, doit être incontesté et doit générer un consensus sur une idée de ville, tracer la ligne de partage entre intérêt public et intérêt particulier.

Il n'est donc pas impensable qu'ainsi redéfini, les bâtisseurs et architectes puissent enfin à nouveau dresser l'éloge du règlement.

Un des aspects les plus fascinants de Paris est l'impression d'unité qu'elle recèle dès lors qu'on a franchi ses limites administratives actuelles, à savoir la limite historique, l'enceinte de Thiers aujourd'hui reprise par le boulevard périphérique.

Une fois franchies les portes de Paris, on pénètre dans une ville absolument spécifique où se lit un gigantesque système cohérent qui lie l'espace public collectif à l'espace bâti.

Ce qu'on voit et ce qu'on vit est entièrement dévolu à la pérennité de l'action collective sur la forme de cette ville, et aux rapports entretenus entre cette forme collective unitaire et la multitude des actions particulières visiblement régies par des règles qui concourent à renforcer l'impression unitaire.

L'image de la ville, sa représentation mentale, la mémoire de ses faits dans la conscience de chacun ont un rapport direct avec l'histoire de sa forme et l'histoire des concepts qui l'ont généré.

1 - AUX ORIGINES DE LA REGLEMENTATION URBAINE A PARIS

Les origines de la réglementation urbaine "moderne" à Paris sont à relier directement au pouvoir centralisateur royal, à sa prodigieuse évolution et à son émanation, le pouvoir administratif.

C'est de l'Italie de la Renaissance et avec un siècle de retard que proviennent tout entiers les concepts théoriques d'idée de ville et les principes formels de régularité qui la gèrent.

Il semblerait qu'on ne connaisse pas de réglementation antérieure à l'époque d'Henri II qui manifeste la volonté d'une action autoritaire sur la ville et ses voies : le mandement du 14 mai 1554 ordonne "la démolition des maisons qui sont hors d'alignement dans Paris".

Alignement doit être pris ici comme limite fixée entre la voie publique et la parcelle privée. On cite aussi l'arrêt de 1508 sur l'interdiction des saillies.

Ces mêmes textes visent donc les empiètements abusifs sur le domaine d'usage collectif.

J.P. BABELON a mis en évidence l'existence d'un véritable projet concerté, d'un plan d'ensemble d'Henri IV pour la transformation du Paris médiéval.

Les trois projets de places (place Royale, Pont Neuf et place Dauphine, place de France) sont des projets d'ensembles urbains, des tracés réguliers d'espaces publics assortis d'"ordonnance architecturale". (1)

Pour la nouvelle rue Dauphine qui prolonge le Pont Neuf, Henri IV émet le voeu de la régularité et de l'identité (2).

"Sur ce que j'ay esté adverty que l'on commence de travailler aux bastimens qui sont en la rue neufve qui va du bout du Pont neuf à la porte de Bussy, je vous ay bien voulu faire ce mot pour vous dire que je serois très à l'aise que vous fissiez en sorte envers ceuls qui commencent à bastir en ladicte rue, qu'ils fissent le devant de leurs maisons toutes d'un mesme ordre, car cela seroit d'un bel ornement de voir au bout dudict pont ceste rue tout d'une mesme façade".

Pour asseoir son idée réformatrice sur la ville, Henri IV constitue une administration moderne et centralisée en créant la charge de "grand voyer" de France, qu'il confie au surintendant des finances, Sully.

Le roi et son ministre mettent en place une législation ainsi que les moyens de la faire respecter :

1) Le 22 septembre 1600, une ordonnance oblige à prendre l'alignement avant de construire ou de réparer ; ce qui revient à obliger à obtenir une autorisation administrative avant d'engager les travaux.

2) Le roi et son voyer peuvent accepter ou refuser l'ouverture d'une voie nouvelle dans Paris, se donnant donc la haute autorité sur le contrôle du tracé des voies.

L'Edit du 16 décembre 1607 règle les fonctions et droits du Grand Voyer et interdit tout édifice sur la voirie sans "congé et alignement du Grand Voyer".

3) Le même édit interdit de construire des saillies et avancées et, en cas de reconstruction, interdit leur réimplantation de même que toute confortation. Les façades devront respecter l'aplomb sur toute la hauteur.

4) Enfin, il est très évident que l'objectif était d'aller plus loin vers le schéma de la façade imposée, à l'occasion des projets plus concertés. Le modèle est celui des façades de places flamandes où l'imitation est de règle, en réglant la hauteur des portes, croisées, corniches, étages et autres parties extérieures sur la maison voisine, "de façon que par la succession de temps toutes les maisons d'une rue se rebâtissent selon ce projet, se trouvent semblables et par cette ressemblance et proportion, se rendent fort agréables à la vue"

Ainsi, par ces textes fondateurs sont posées les bases d'une action réglementaire sur l'espace urbain qui sera perpétuellement transformée, mais toujours reprise dans ses fondements.

2 - LA TRADITION DE LA VOIRIE

Jean-Louis HAROVEL montre l'extrême complexité des compétences et des arbitrages en matière d'"urbanisme" sous l'ancien régime (3).

Le contrôle du développement urbain et la réglementation de la construction relèvent de l'autorité de police. Sous ce terme est regroupé tout ce qui touche à l'administration de la capitale. Le traité de police de Nicolas Delamarre (4) établit une distinction entre la grande et la petite voirie, distinction fondamentale qui durera jusqu'à la fin du XIXe siècle :

- La grande voirie concerne les rues et chemins dans la ville, prolongement intra-muros du réseau des ponts et chaussées.

L'objectif est d'assurer dans la ville les conditions de la circulation, de l'échange, de la fluidité. Se rattache donc à ce domaine de compétences tout ce qui peut concerner la morphologie même du réseau des voies publiques, leur conservation et la création de nouvelles voies, leur direction, largeur et caractéristiques. S'y rattachent donc naturellement l'obligation d'alignement des édifices sur une voie, l'exigence de solidité des parties des édifices joignant la rue et donc la réglementation des périls, enfin celle des parties d'édifice dépassant l'alignement, les saillies faisant corps avec le bâtiment.

- La petite voirie concerne tout ce qui intéresse l'usage de ces voies et tous les aspects accessoires de la police urbaine :
 - . propreté, salubrité, sûreté
 - . les enseignes, auvents, bornes, volets etc., tous les éléments d'adjonction au corps principal du bâtiment, à la structure.

A la grande et petite voirie correspondent toujours deux juridictions différentes : l'une centrale, l'autre locale.

Henri IV crée la charge de Grand Voyer de France qu'il confie à Sully, avec l'ambition de créer une grande administration moderne et centralisée pour transformer les villes. Dans le cas particulier de Paris, Sully rachète la charge de Voyer particulier de Paris qui était une charge vénale.

C'est à partir de cette époque que se crée la "tradition de la voirie".

Il n'y a pas lieu ici de s'étendre sur les glissements progressifs des compétences ni de décrire la mosaïque des pouvoirs sans cesse remise en question, mais plutôt d'observer une

continuité du thème de la voie publique et du rôle de ces agents (les voyers). Nous nous contenterons d'observer que l'autorité sur les voies urbaines est progressivement assimilée à celle du réseau national et relève donc d'un pouvoir central (trésoriers généraux, intendants puis préfets , Cour Suprême pour les arbitrages), constamment en lutte avec les pouvoirs locaux (seigneuriaux, baillages, municipalités).

On voit donc, à travers les textes du début du XVIIe siècle, que les préoccupations dominantes sur la ville touchent, à travers la notion d'alignement, à trois champs d'application différents :

- 1) l'action sur la ville existante vise avant toute chose à préserver le réseau des voies existantes des empiètements sur le domaine public de la voie ;
- 2) l'action sur le tissu existant, à partir du percement de voies nouvelles ou de places rectilignes ;
- 3) l'action sur les quartiers d'extension de la ville, la transformation des faubourgs ou zones récupérées sur les enceintes, par des lotissements ; l'établissement d'un plan de voies projetées par les lotisseurs et contrôlées par le voyer, avec l'obligation de construire à l'alignement.

3 - Pratique des lotissements

A Paris, le développement des lotissements sous Louis XIII met à l'épreuve une pratique radicalement nouvelle, celle du développement du réseau par l'aménagement de grandes emprises,

leur viabilisation et division en parcelles sous l'initiative spéculative d'aménageurs privés (parlementaires, entrepreneurs et financiers). Une négociation et un contrôle sont alors engagés par l'administration des voyers sur le tracé, l'alignement et l'obligation de bâtir dans un temps donné (Lotissements du Pré aux Clercs, Ile Saint Louis, Marais, Temple, Fossés Jaurès).

L'idéal d'ordonnance et de régularité manifesté par Henri IV qui implique la façade-type ne sera pas repris, sauf dans le cas tout à fait particulier des Places Royales.

Le tracé même des voies de lotissement correspond plus à un critère d'économie et de meilleure rentabilité par rapport à la simple desserte des parcelles revendables, qu'à un idéal de forme et de scénographie de l'espace urbain qui poursuit sa propre évolution dans la culture architecturale du temps.

Remarquons enfin que la propriété d'un sol découpé en parcelles invariablement fixées depuis le moyen âge, demeure et demeurera la base même des transformations.

Les opérations sur la ville ne peuvent s'effectuer que par le rachat du sol, ce qui explique l'extrême pérennité des voies et, par exemple, la lenteur d'exécution d'un grand dessin monumental comme celui du Louvre, qui nécessitait la destruction du tissu avoisinant.

Il est utile de remarquer que toutes les créations urbaines du XVIIe et jusqu'à la fin du XVIIIe siècle s'effectueront sans modification majeure de la législation.

La pratique du lotissement du XVIIe et du XVIIIe siècle mène au schéma géométrique, à la rectitude des voies et à une largeur suffisante (8 mètres le plus souvent) tout à fait compatible avec la typologie de destination (hôtels ou maisons de rapport de hauteur limitée).

4 - Nouveaux règlements

Une nouvelle préoccupation fait son apparition dès la fin du XVII^e siècle, la crainte de voir les constructions s'élever trop haut. Pour la première fois, en 1667, une hauteur-plafond est fixée. Cette hauteur-limite est mesurée du rez-de-chaussée à l'entablement et est fixée à 8 toises (15,60 m).

De même, la réglementation sur les saillies s'affine. Une ordonnance des Trésoriers de France du 26 octobre 1666, qui sera refusée le 1^{er} avril 1697, ne défend plus absolument les saillies mais en fixe la nature et les dimensions. Une distinction est faite entre les saillies au niveau du trottoir et rez-de-chaussée, et celles situées au-dessus. Les constructions en encorbellement sont toujours interdites.

Une autre pratique fait également son chemin avec l'instauration des droits de voirie par lettre patente du 22 octobre 1733.

La question des taxes liées à l'aménagement puis à l'usage de la voie et aux services offerts par celle-ci va devenir de plus en plus complexe.

Enfin, il faut noter l'influence des extraordinaires progrès effectués sur le réseau des routes du royaume et les pratiques des ingénieurs des Ponts.

Tandis qu'on transforme les fortifications en promenades plantées, on s'efforce de faire traverser la ville par des routes ou d'élargir au maximum la voie principale au gabarit routier.

L'arrêt du Conseil du Roi du 27 février 1765 concernant la permission de construire et les alignements des routes essaie de limiter la croissance de l'urbanisation le long des voies par le bornage.

Paradoxalement, en même temps qu'on s'efforce d'améliorer les communications, on cherche à limiter radicalement la croissance en tache d'huile le long des routes.

La technique de la "traverse des villes" par les grandes routes, qui frappe au coeur des noyaux médiévaux, utilise des techniques de rénovation urbaine déjà très systématiques.

Beaucoup de villes de province feront l'objet de projets, sous l'impulsion des Intendants. La technique est celle de l'alignement, qui prend un sens nouveau, celui d'assurer l'élargissement de la rue existante en mordant sur les propriétés individuelles qui la longent.

Mieux, les Intendants poussent les villes à établir des plans d'alignement, qui seront dessinés par les ingénieurs des Ponts et approuvés par l'administration centrale à Versailles. Ces plans de régularisation et d'élargissement des voies se heurtent à l'absence de moyens juridiques tels que l'expropriation, et au coût des achats amiables.

Harouelva jusqu'à prétendre que l'élite du XVIIIe siècle n'aurait rien laissé subsister du tissu médiéval préexistant !

En réalité, l'activité planificatrice va trouver un espace d'opération essentiel avec le démantèlement des fortifications et un champ libre pour l'élaboration de quartiers d'extension.

5 - L'alignement

Opération par laquelle l'administration fixe de manière unilatérale la délimitation entre voie publique et propriété riveraine, l'alignement est le grand instrument juridique qui prend sa justification dans un critère esthétique.

Ce bornage juridique est une obligation absolue à laquelle nul n'échappe. La demande de permission est obligatoire et l'alignement sera indiqué par l'autorité de voirie qui tracera la ligne au sol.

Ainsi, progressivement, l'alignement devient un outil pour obtenir systématiquement et automatiquement l'élargissement des rues existantes ou la percée de nouvelles voies à travers le tissu existant. Cette servitude d'alignement qui oblige à reconstruire en retrait de la propriété existante, et ceci sans indemnité, est très pregnante puisqu'elle s'applique non seulement à la construction et à la reconstruction, mais aussi aux travaux de confortation.

Cette disposition poussera à une sorte de remodelage désordonné de la ville puisqu'opéré au gré des initiatives individuelles avec pour conséquence l'abandon de l'entretien par les propriétaires des immeubles menacés de retranchement.

Dans Paris, ce dispositif est encore existant pour certaines rues aujourd'hui.

Sur les fondements esthétiques d'une telle notion, on notera le passage de l'idéal formel de la perspective renaissante, de la droite fuyante, à une "vertu" de rectitude et de rigueur - en soi - caractéristique des Lumières (Voltaire).

Cette exigence de la ligne droite trouve un terrain d'alliance avec une autre forme de pensée scientifique physiocratique et médicale sur la ville. Salubrité qui deviendra bientôt hygiénisme. L'impératif obsessionnel d'élargir les rues trouvera ainsi un double motif.

L'instrument qu'est l'alignement correspond donc à des objectifs multiples et très divers :

- . ordonnancement des nouvelles rues des quartiers de lotissements
- . dégagements pour mettre en valeur les monuments
- . percements au coeur de l'ancien tissu médiéval.

6 - Les percements de voies

L'idée d'éventrer Paris naît bien avant le siècle d'Hausmann, nous a rappelé F. Loyer (6). On y pense depuis le début du règne de Louis XV et l'idée progresse au fur et à mesure du processus de densification de la capitale.

Paris devient une ville fortement polluée et insalubre. Vers 1760/70, elle subit une crise très grave, technique, hygiénique et sociale. La densification de la ville sur elle-même par surélévation des bâtiments (doublement ou triplement de la hauteur des étages parfois) et densification voire saturation des cours, atteint les limites de l'insalubrité : le prospect des voies s'encaisse, la lumière se raréfie.

Le réseau des voies étroites est lui-même au bord de l'engorgement.

Les conditions de l'hygiène médiévale (approvisionnement d'eau par les puits et fontaines, rejet des eaux sales et des immondices dans les voies et dans un réseau d'égouts sommaire vers la Seine) créent un terrain propice aux épidémies, à la maladie, à la mortalité. Enfin, l'évolution de la ville est rendue responsable de la désagrégation familiale et sociale, de l'instabilité croissante de cette société urbaine qui peut secréter l'émeute à tout instant.

Le domaine bâti se renouvelle sur lui-même, gardant intacts les tracés médiévaux et les tracés accumulés, donnant au Paris de l'époque une force onirique sublime derrière des conditions de vie tragiques.

Mais, en même temps, ce domaine bâti se dégrade inéluctablement car la structure de la ville n'est plus adaptée ni à son échelle, ni à son fonctionnement, un peu à la manière des noyaux antiques des villes du tiers monde aujourd'hui.

C'est dans ce contexte que l'imaginaire des percées, de la destruction, de la reconstruction, s'exercera sur une ville qui n'aura pas connu, comme Londres, une occasion forcée de renouvellement.

C'est dans ce contexte général qu'il faut replacer le projet réglementaire qui va se préciser à la fin de l'ancien régime.

Paris, sous Louis XVI, a l'ambition de devenir une grande ville capitaliste. L'art urbain avant la révolution atteint une ambition et une échelle inégalées, tant dans les tracés envisagés que dans la construction. François Loyer a montré que naît véritablement le nouveau type de l'immeuble collectif parisien sous Louis XVI, dont l'immeuble de carrefour de Buci constitue un modèle. Son échelle ne sera atteinte à nouveau que sous Haussmann, 80 ans après.

On voit également à travers la réalisation des lotissements de l'Odéon et des Italiens, l'adéquation du nouveau type d'immeuble avec le maillage des voies.

Les rues rectilignes au prospect parfois très encaissé, tendent à former des blocs très homogènes et monumentaux.

7 - Les règlements de 1783 et 84

On comprend dans ce contexte l'éclosion en 1783 du premier véritable règlement morphologique qui régule le gabarit. La "Déclaration du Roi sur les alignements et ouvertures des rues de Paris" du 10 avril 1783 prescrit un gabarit minimum pour les voies et établit un principe de proportionnalité ou plus exactement de corrélation entre la largeur des voies et la hauteur des bâtiments .

Une série de dispositions fondamentales et radicales contient tous les développements des règlements ultérieurs :

- 1 - les ouvertures de rues ne pourront avoir lieu que par lettre patente ;
- 2 - les rues nouvelles ne pourront avoir moins de 30 pieds (9,75 mètres) ;
- 3 - les rues dont la largeur est inférieure seront élargies au fur et à mesure des reconstructions ;
- 4 - il est ordonné la levée de plans de toutes les rues de Paris ;
- 5 - les plans de construction et les "murs de face sur rue" (façades) devront être déposés au Bureau des Finances et faire l'objet d'une demande d'alignement ;
- 6 - la hauteur des bâtiments (autres que les édifices publics) sera et demeurera fixée ainsi :

Largeur des rues	hauteur max. des maisons
moins de 24 pieds (7,80m)	36 pieds (11,70m)
entre 24 et 29 pieds (7,80m et 9,75m)	48 pieds (15,60m)
plus de 30 pieds (9,75m):	
. construction en pierre	60 pieds (19,50m)
. construction en pierre et moellons	48 pieds (15,60m)

- 7 - interdiction de saillies et porte-à-faux ;
- 8 - des sanctions sévères sont prévues pour les contrevenants.

Ce règlement suggère l'image d'une ville homogène, aux rues de plus de 10 mètres bordées de maisons en pierre d'une hauteur double (20 mètres) avec une coupe au double carré, permettant le développement de la nouvelle typologie.

Pour les constructions pauvres (en bois) et les rues plus étroites de la ville existante, on s'en tient au plafond uniforme de 1667 : 8 toises ou 48 pieds (15,60m). Enfin, on impose une hauteur très restrictive pour les rues les plus étroites : 11,70 m et ceci pour des raisons d'hygiène tout à fait novatrices.

En somme, ce règlement vise à généraliser une mesure d'élargissement des voies à 30 pieds, qui existait déjà depuis longtemps mais uniquement pour les rues prolongeant les routes de première catégorie (routes nationales). En corollaire, on suggère que toute la ville doit être remodelée par élargissement des rues pour se conformer à la nouvelle norme.

Cette législation radicale s'avéra d'une application délicate. Dès 1784, elle fut modifiée et affinée pour tenir compte d'exigences spécifiques. Ainsi, la lettre patente du 25 août 1784 reformule les règles suivantes :

1 - PROPORTIONALITE

Largeur des rues	Hauteur max. des maisons
-----	-----
Moins de 23 pieds	36 pieds (11,70m)
Entre 24 et 29 pieds (7,80m)	45 pieds (14,63m)
Plus de 30 pieds (9,75m)	54 pieds (<u>17,54m</u>)

2 - LIMITATION DE LA HAUTEUR DES COMBLES EN SURCROIT

10 pieds (3,25m) pour corps de logis simple
 15 pieds (4,88m) pour corps de logis double

3 - A l'encoignure des rues d'inégale largeur, la hauteur est fixée par la rue la plus large sur la profondeur du corps de bâtiment ayant face sur la plus grande rue.

Ce dernier point introduit une notion morphologique essentielle par rapport à l'idée d'une hiérarchie entre voies et au problème de la jonction entre voies hiérarchiquement inégales.

La modification essentielle comporte l'implication de la règle de hauteur pour les rues de 30 pieds, quelque soit la construction.

La cote de 54 pieds (17,54m) semble adéquate pour permettre la généralisation d'un type d'immeuble à six niveaux - on disait cinq étages carrés - plus un sixième étage partiellement compris dans le profil du comble.

8 - Les plans d'alignement

La seconde oeuvre importante de la fin de l'ancien régime concerne les travaux d'établissement d'un plan scientifique et d'un relevé rigoureux confié par Verniquet. Celui-ci constituera l'outil essentiel pour opérer les transformations.

Son élaboration sera concomittante avec la récupération des biens nationaux et leur mise en vente. La libération soudaine de ces "friches religieuses", leur mise à disposition aux lotisseurs privés rendait brusquement possible l'existence d'un plan de coordination du réseau général des voiries. Le Projet de la Commission des Artistes (1793) actualise ces potentiels en poursuivant les grands projets de l'ancien régime (axe est-ouest).

La mise en vente des terrains aux lotisseurs est assortie d'un projet de voirie en bordure ou au milieu des terrains, à charge pour les acquéreurs de la viabiliser et de la rétrocéder gratuitement à la collectivité.

Le réseau peut alors se compléter rapidement et un grand nombre de nouvelles voies sont créées sur le papier.

Le premier travail réglementaire post-révolutionnaire est l'oeuvre du Directoire. Il sanctionne la naissance du premier plan d'alignement de Paris par l'arrêté du 13 Germinal An V (mars 1796). C'est le premier texte faisant référence à un plan, à un document cartographié. Par contre, il n'est toujours question que d'élargir et redresser les voies existantes, non pas encore de créer des voies nouvelles surimposées au réseau.

- 1 - l'alignement tracé sur le plan est définitif ;
- 2 - l'élargissement a pour but de porter la voie à 10 mètres (le système métrique a fait son apparition et arrondit le gabarit-type de 9,75m à 10 m).
- 3 - pour les rues prolongeant les voies de second ordre, l'élargissement sera de 10m ; pour les voies de premier ordre, 12 mètres.
- 4 - le redressement en cas de "plis ou coudes" est repris dans les mêmes termes.

Le plan d'alignement va devenir l'outil de référence indispensable pour transformer la ville. Sa précision absolue permet d'offrir à la fois une notion globale (un projet) et d'envisager les conséquences fines au niveau de chaque parcelle.

Le corollaire de l'alignement est le nivellement ; l'aspect rectiligne du profilage des voies va de pair avec la ligne droite tracée en plan et pose d'insistants problèmes de raccordement des niveaux de voies et de bâtiments conservés.

La création des voies nouvelles sur l'emprise des terrains des biens nationaux mis en vente va instituer à grande échelle une pratique administrative qui régulera les rapports entre le lotisseur privé et la ville.

Lors des ventes domaniales, la clause classique sera de "fournir le terrain nécessaire à l'ouverture d'une voie nouvelle" et

de "se conformer à tous alignements et retranchements qui pourront être prescrits par le Conseil des Bâtiments Civils, sans pouvoir prétendre à aucune indemnité" (7).

L'état impose donc lors d'une cession, une servitude de passage qui équivaut à une expropriation.

L'ardeur rénovatrice va s'exercer en priorité sur les traces religieuses dans la ville. B. Rouleau note que, les tracés étant conçus volontairement de façon à entraîner la démolition des églises et couvents, la démolition de ces édifices faisait même partie des clauses des contrats de vente ! On peut parler de décimation barbare du patrimoine de cette époque.

9 - La typologie des voies

Un autre aspect de la méthode est, pour la première fois, l'instauration d'une hiérarchie complexe des voies selon leur fonction.

Le plan d'alignement du 25 Nivose An V (décembre 1796) divise en cinq classes les rues de Paris, leur largeur étant subordonnée à leur importance sous le rapport du commerce et de la circulation publique.

CLASSE ET NATURE DES VOIES	LARGEUR DES VOIES	HAUTEUR DES MAISONS (max)
CLASSE 1 : grandes routes, "traversées de Paris"	14	18
CLASSE 2 : traverses intérieures d'une route à une autre, d'un point à un autre (place, halle, marché).	12	18
CLASSE 3 : communications intermédiaires (comprend toutes les rues qui s'embranchent sur les précédentes pour aboutir à celles des classes inférieures)	10	16
CLASSE 4 : communications transversales embranchées sur la 3ème classe, peu fréquentées par les voitures	8	
CLASSE 5 : petites communications, ruelles et passages	6	12

Ce texte montre la volonté d'établir une typologie rationnelle des voies, une volonté de classer, de hiérarchiser, d'appliquer un modèle circulatoire fonctionnel capable de fournir un guide

à l'établissement du plan d'élargissement des voies. La circulation "pour elle-même" en-dehors de considérations monumentales, devient le critère dominant du plan.

Un aspect de l'urbanisme fonctionnel moderne du P.U.D. de 1957 est déjà presque annoncé.

On notera enfin l'élargissement de l'échelle avec la création de voies de 12 et 14 mètres tandis que la hauteur plafonne à 18 mètres.

Avec l'ère moderne naissent le droit nouveau, le code civil et l'administration républicaine. La notion d'utilité publique est l'instrument maître pour opérer les alignements, l'ouverture des rues ou l'élargissement des anciennes voies selon une procédure privée d'ambiguïté.

Le maire projette et exécute, le préfet émet un avis, le ministre de l'Intérieur décide et le Conseil d'Etat prend l'arrêté. Telle est la procédure décrite par la loi du 16 septembre 1807 sur les plans d'alignement qui fait obligation à toutes les communes de France de lever un plan d'alignement.

10 - LOTISSEMENTS DU DEBUT DU XIXÈME SIECLE

B. Rouleau situe les lotissements issus de l'utilisation des biens nationaux "dans la tradition du XVIIIe siècle : coordonner mais non détruire le réseau déjà existant, mettre en valeur les monuments implantés par un réseau orthogonal ou poly-étoilé" (8) , conférer un caractère d'embellissement et d'utilité publique.

Les lotissements sont souvent liés à la création d'un marché public (Saint Honoré, Mabillon).

L'effort est porté sur la création d'espaces publics (places), d'ouvrages d'art (quais), sur la mise en valeur des monuments de la rive gauche (Panthéon), par des ordonnancements prestigieux (Rivoli). De véritables "projets urbains" où le contrôle du respect et de l'ordonnance architecturale imposée aux constructeurs particuliers devient le critère essentiel.

Les lotissements de la Restauration seront basés sur une toute autre pratique. L'initiative privée y tient une place déterminante en-dehors de tout enjeu sur l'espace public. Les lotissements privés se développent à grande échelle au-delà de l'octroi après que Charles X ait, en 1824, levé l'interdiction d'y bâtir et fait tomber définitivement l'ancestrale idée de limite imposée de la ville (bornage).

Ces vastes lotissements périphériques (Grenelle, Passy) posent un problème totalement nouveau dans leur contenu et leur échelle. Organisations d'agglomérations périphériques résidentielles, elles relèvent déjà partiellement d'une logique moderne de l'extension, de l'aménagement, du transport.

Les règlements parisiens sur le gabarit, dont on a compris la destination "centrale", ne concernent pas véritablement ces vastes urbanisations. Les rues sont souvent étroites (6,90m aux Batignolles) parce qu'elles desservent souvent des maisons basses, individuelles ou intermédiaires, et qu'elles ont un caractère strictement spéculatif.

Par contre, la logique du maillage, du tracé des voies, fruit du dialogue entre investisseur et administration, est tout à fait essentielle (clauses imposées aux lotisseurs). Le maillage des voies de lotissement s'appuie souvent sur le parcellaire existant. A l'intérieur d'un îlot, la voie est souvent tracée à cheval sur la ligne mitoyenne des propriétés. On prend ainsi trois ou quatre mètres sur le bord de chaque parcelle, créant ainsi un réseau de près de 6 ou 8 mètres.

Les Voyers demandent le respect de quelques principes simples. Ils coordonnent les initiatives privées. En plus du respect de la voie rectiligne, le principe est de compléter le maillage. Ainsi, les extrémités des percements nouveaux sont toujours dirigées vers un carrefour ou dans le prolongement d'une voie déjà existante. Beaucoup de voies qui semblent aujourd'hui continues sont le résultat de raccordements successifs et jamais projetés en tant que tels. (9)

Toute la logique structurelle des arrondissements périphériques à Paris (12ème, 20ème) qui seront annexés par Haussmann en 1860, se cristallise dans ces années-là, en deux phases : les années 1824/28 ; puis, après la crise du bâtiment et des événements de 1830, reprise en 1841 avec le chemin de fer).

Quant au centre de Paris, le règlement de 1784 offre la plupart du temps un cadre trop grand, un habit trop vaste, un espace-enveloppe sur rue que le type de l'immeuble de rapport de la restauration arrive rarement à atteindre : avec ses 4 étages carrés sur rez-de-chaussée, il est moins évolué et moins ambitieux que l'immeuble Louis XVI, prétend F. Loyer.

Ainsi, jusu'en 1859, les tribunaux continueront à juger en se basant sur les textes de l'ancien régime.

11 - HAUSSMANN ET LE DECRET DE 1859

C'est du côté de la régularité typologique qu'il faut chercher l'origine des changements qui vont affecter le coeur de Paris au milieu du XIXème siècle. Avec l'immeuble rambutéen, son échelle, sa cadence répétitive qui offre une façade-rideau homogène sur la rue, on possède l'instrument d'accompagnement des premières nouvelles percées (rue Rambuteau) qui préfigurent l'oeuvre d'Haussmann.

En 1859, Haussmann, nommé Préfet de Paris par Napoléon III, pour obtenir le pouvoir de décider la forme et la taille des nouvelles voies, réunit toutes les rues de Paris sous le régime de la grande voirie (également confiée au Préfet). Il s'assure également ainsi du service des ingénieurs des Ponts et chaussées.

La réalisation du gigantesque plan de restructuration de toute la capitale va s'appuyer sur une base réglementaire nouvelle.

Le rapport largeur des voies/hauteur des bâtiments est reformulé ainsi :

<u>HAUTEUR DE LA VOIE</u>	<u>HAUTEUR DU BATIMENT</u>
Moins de 7,85m	11,70m
De 7,85m à 9,75m	14,60m
Plus de 9,75m	17,55m

"Toutefois, dans les rues et boulevards de 20m et au-dessus, la hauteur des bâtiments put être portée jusqu'à 20m, mais à charge pour les constructeurs de ne faire en aucun cas au-dessus du rez-de-chaussée plus de cinq étages carrés, entresol compris" (décret du 27 juillet 1859).

Etonnant ! Le règlement de 1784 est reformulé au centimètre près, tandis qu'on annonce d'une manière quasi subsidiaire un type urbain nouveau, le boulevard de 20 mètres, qui permet de construire plus haut mais sans augmenter le nombre d'étages, donc d'essence monumentale. L'idéal esthétique de l'ancien régime est intégralement réaffirmé avec une continuité absolue des gabarits et des raccordements de corniches.

Mais un espace urbain totalement nouveau fait son apparition avec le boulevard urbanisé. Il est évident que le boulevard de l'ancien régime, large perspective aux bas-côtés généreusement plantés, est l'espace de référence : création des grands boulevards de la rive droite mais aussi l'ensemble exceptionnel des "boulevards du Midi" (Invalides).

Mais c'est l'utilisation du boulevard comme voie surimposée au réseau existant, comme espace de connection rapide entre points forts de l'espace urbain, qui constitue la nouveauté absolue.

Le rapport au bati avec un prospect de section carrée 1/1 est aussi à noter.

Le boulevard est un espace ouvert, aéré. F. Loyer a magistralement formulé les phénomènes complexes sur la lecture de la structure et du paysage urbains que les boulevards ont réalisé : compactage et accélération de l'espace.

Ces procédés empruntés à l'urbanisme baroque et aux dessins des forêts pour la chasse à cour vont constituer un modèle "absolu" pour régler les problèmes de circulation et de lisibilité des métropoles modernes !

Il n'est pas dans la visée de l'urbanisme haussmanien de nier les préexistences. On peut y voir au contraire la réaffirmation d'une idée de ville homogène classique où règne la ligne de corniche à 17,55 m !

La tabula rasa, la rénovation continue qui faisait partie des idéaux illuministes comme elles feront partie plus tard de l'idéal moderniste, n'est pas recherchée. Bien au contraire, les percées réaliseront des sutures absolument parfaites avec les anciennes rues étroites en respectant le gabarit traditionnel dans les retours d'angle.

Les percées surimposent un réseau d'ordre hiérarchiquement supérieur qui recycle les voies anciennes cisailées, leur confèrent une nouvelle fonction de traverse secondaire.

Par des destructions sélectives en nombre mais soumises au diktat de la ligne droite, la technique de la percée opère un sauvetage radical de la ville ancienne. La technique est meurtrière, les pertes monumentales immenses : le trésor médiéval de l'Ile de la Cité, le Faubourg St Germain, etc. C'est au prix de ces pertes qu'apparaît la nouvelle structure centrale.

Le passage de 17,55m à 20m pour les boulevards n'a pas pour but d'augmenter le gabarit en permettant l'édification d'un étage supplémentaire, mais constitue, outre la monumentalisation possible par l'augmentation des hauteurs d'étage, une latitude qui permet de conserver une continuité et une homogénéité de façade dans les rues en pente.

La voie inclinée pourra être ainsi bordée d'immeubles de plus en plus hauts pour garder la continuité des balcons, dans toute l'étendue d'un bloc.

L'idée de ville implicite est donc celle d'un réseau de rues définies par une paroi rigoureusement homogène, avec une continuité des lignes horizontales des balcons filants et corniches.

17,50m ou 20 m peuvent être considérés non comme une hauteur maximale à ne pas franchir, mais bien plutôt comme un objectif monumental qu'il est recommandé et souhaité d'atteindre ! La hantise d'Hausmann sera que les maisons soient trop basses, qu'elles soient sous le gabarit. Il se plaint de ne pas arriver à faire respecter la construction de toute hauteur. On voit pourquoi il trouve partie liée avec la spéculation, qui cherche à construire un volume maximum, et réalise ainsi son idéal esthétique !

12 - L'espace urbain réglementaire

Avec Hausmann naît véritablement l'espace urbain réglementaire. D'une part, le boulevard devient un type d'espace urbain, une voie rectiligne impeccable à la largeur et au gabarit codifiés.

D'autre part, la typologie de l'immeuble à loyer atteint un état d'élaboration rigoureux, une formule invariable dont les similitudes sont beaucoup plus nombreuses que les variantes.

Le binôme traditionnel immeuble et rue de la "fabrique urbaine" subit des mutations dans son processus d'élaboration qui l'apparente d'une part aux nécessités d'une métropole, d'autre part aux processus de production industrielle.

Le tracé des voies devient l'objet d'une technique sophistiquée. Les "voyers" ne sont plus des politiques mais des techniciens - ingénieurs ou architectes.

L'immeuble devient un modèle répétitif, décrit et produit comme objet industriel fabriqué à partir de composants industriels. L'immeuble assemblé en série selon les modalités de l'investisseur, lotisseur-bâtitteur, est soumis aux règles esthétiques intransigeantes des schémas de façade.

Le rôle des voyers est essentiel. La réorganisation administrative moderne par arrondissement leur donne tout pouvoir lors de la soumission des autorisations de bâtir. Les textes prescrivent le raccordement et l'harmonie des lignes de construction. Il n'y a pas de dérogation ni à l'alignement, ni à la rectitude des corniches, ni à la régularité des ouvertures.

Avec les règlements haussmaniens, le dessin de la façade de l'immeuble perd presque totalement son autonomie. Alignée, elle appartient presque tout entière à la rue, dont elle forme la bordure homogène. La rue, de préférence rectiligne, forme une perspective fuyante soulignée par des bandeaux et corniches horizontales soigneusement raccordées.

L'idéal de la façade-type de la place Royale reste la référence, elle n'est totalement imposée que dans quelques cas de prestige (rue de Rivoli, avenue de l'Opéra) et en fonction

du degré d'autoritarisme de chaque voyer. C'est tout le problème, semble-t-il juridiquement contesté, des servitudes esthétiques.

Dans la plupart des cas, les balcons des 2^e et 5^e étages sont imposés de même que la symétrie de composition des ouvertures. Le travail architectural est étroitement limité au détail de la modénature décorative, ornementale. Chaque façade se distingue de la voisine par des variations discrètes.

Il y a lieu ici de revenir à la nature des outils juridiques employés.

J.P. Harouel nous apprend la longue gestation des notions d'utilité publique et d'expropriation. La notion existe mais timide sous l'ancien régime (recul des alignements).

La latitude d'appréciation, l'attribution de compétence varient. L'expropriation se limite-t-elle au tracé de l'alignement ou aux parcelles immédiatement entamées ? Le propriétaire peut-il exiger le rachat de ces parcelles non viables ? L'expropriation faite au nom de l'embellissement mais aussi de la salubrité va-t-elle concerner des aires plus vastes considérées comme insalubres ?

L'expropriation massive devient l'outil urbanistique majeur pour le Paris de Napoléon III (sénatus-consulte du 25 décembre 1852 sur les grands travaux d'utilité publique).

Le financement du plan impérial comme le montage complexe des opérations deviendra un modèle opératoire remarquablement efficace !

Le système se comporte comme une machine à recycler la ville par la surimposition d'un réseau viaire polyétoilé dont le canevas s'appuie sur les anciens carrefours et tend à les relier entre eux par des voies rectilignes diagonales. Rouleau note qu'Haussmann a conçu ses créations davantage comme des réseaux

de lotissements harmonieux sur le plan de Paris qu'en fonction des conditions locales, géographiques ou économiques de l'ancienne occupation du sol. Tout le contraire d'une réponse contextuelle, d'une approche du "lieu" fine et circonstanciée.

Triomphe de l'unité, de l'homogénéité, de la typologie et du règlement urbain, le plan haussmanien introduit une lisibilité globale de l'ensemble de la structure par une relation des parties au tout, par une hiérarchie des images recomposées à différentes échelles de voies.

L'opération de découpage en quartiers et de plaquage le long des boulevards laisse survivre les fragments recomposés de l'ancienne structure

Le règlement de 1859 introduit une donnée nouvelle concernant lestoitures. Comme pour les gabarits, la règle ancienne et traditionnelle est reprise ; la ligne inclinée à 45° partant de la corniche ou de l'entablement, qui suppose l'existence d'un toit, d'un comble. Mais, pour les voies de plus de 15 mètres, sur les quais et les places de même que pour les cours, on autorise le gabarit en quart de cercle, ce qui signifie la possibilité de construire un sixième niveau sur un aplomb proche de la façade, dans un comble brisé ou même en pierre.

Derrière le quart de cercle, il y a le modèle de la rue de Rivoli, que Davioud va reprendre pour la place Saint Michel.

13 - La tradition haussmanienne Les règlements de 1882 et 1884

La fin du XIXe siècle se situe dans la continuité d'Hausmann, tant au niveau de la poursuite du plan inachevé, notamment en

ce qui concerne l'urbanisation des communes annexées en 1860, que dans les processus employés et l'idée de ville qui guide l'évolution parisienne.

La tradition administrative est établie à l'Hôtel de Ville. Quant au type de l'immeuble, il va subir des mutations progressives au cours des décennies qui vont rendre caduque l'attache classique et introduire à l'image d'une autre forme de ville, avec le règlement de 1902, ceux de 1882 et 1884 n'étant qu'une pâle réforme des règlements haussmaniens.

Tout pour la façade ! Alors que l'autorité réglemente de façon quasi dictatoriale le décor des voies et l'espace public, rien jusqu'à présent n'a entamé la liberté de disposition à l'intérieur des parcelles. Seule la mitoyenneté concernée par le Code Civil (reprenant les dispositifs médiévaux) réglemente les rapports de voisinage.

La cour, espace privé, fait partie inhérente de la typologie. Avec la surdensification, c'est elle qui souffre et s'assombrit, plus encore que la voie. L'immeuble haussmanien en fait un parent pauvre de la typologie souvent réduite à l'état de puits. Elle devient à juste titre la bête noire du moment hygiéniste.

Mais réglementer la cour, c'est s'attaquer à la sacro-sainte propriété. Aussi la bataille épique pour la réglementation des cours est-elle à rapprocher de celle pour le raccordement obligatoire aux réseaux (égout, eau, etc.), aventure moins spectaculaire mais au moins aussi importante que celle du paysage urbain. (10)

Aussi l'article 2 du décret du 18 juin 1872 représente-t-il une petite révolution pour la 3ème République naissante, en imposant :

1) pour les immeubles de 20 mètres, une cour de 40 m² avec un petit côté d'au moins 4 mètres ;

2) pour toutes les courettes, une surface minimale de 4 mètres dont le petit côté doit avoir au moins 1,60 mètre.

Le tout assorti de l'interdiction d'y faire ouvrir des pièces d'habitation (sauf au dernier étage).

Les règlements de 1882 et 1884 sont venus entériner une évolution qui a essentiellement touché les transformations techniques du bâti, une série d'innovations constructives, un premier écart radical par rapport à la construction traditionnelle en pierre.

L'utilisation du fer, l'introduction des grands linteaux de fer en façade autorisent de larges percements, de même que la possibilité des consoles, des porte-à-faux, permettent d'établir de grands bow-windows.

Enfin, l'alignement de la structure rend possible une construction qui empile un plus grand nombre d'étages tandis que la diffusion naissante de l'ascenseur bouleverse la signification de la typologie de l'immeuble en inversant l'ordre d'agrément des étages, en banalisant les niveaux.

Ce sont donc deux aspects classiques du règlement, la limitation en hauteur et les règles des saillies, qui vont être concernés par les textes.

14 - LA REGLEMENTATION DES SAILLIES

La réglementation sur les saillies est l'une des plus anciennes. Elle corrobore et complète celle sur l'alignement puisqu'elle réglemente tout ce qui dépasse de l'alignement, tout empiètement sur la voie publique.

Au sol, celui-ci peut être un obstacle à la libre circulation; en hauteur, il présente un risque de chute, un danger pour l'usager de l'espace public, surtout en cas de dégradation.

Revenons à nouveau au texte fondateur, L'édit de décembre 1607 qui interdit saillies, avancées, porte-à-faux, encorbellements sur les bâtiments neufs, interdit la confortation des saillies existantes et oblige même à leur destruction. L'a-plomb absolu devient la règle.

L'alignement joue également du côté intérieur : le "contre-mont" est banni, c'est-à-dire la façade inclinée vers l'intérieur de la construction pour contrebuter les poussées.

Au sol, on interdit les bornes, marches, ouvertures de caves, montoirs à cheval, auvents, enseignes, sauf autorisation du voyer - de même que les saillies mineures relevant de la "petite voirie" : tourelles, encoignures, cages de menuiserie, sièges d'aisance (sic).

Les saillies forment la partie la plus importante des droits de voirie. En effet, toute opération de construction est taxée. Il existe un tarif extrêmement détaillé à l'unité, au mètre linéaire ou au mètre carré pour chaque objet, chaque intervention.

Un bâtiment neuf est taxé à la fois sur sa surface bâtie, son linéaire de façade, son nombre de baies, son linéaire de balcons, etc...

De même sont taxés tous les travaux modifiant les constructions existantes (surélévations, ouvertures de baies, ravalements etc...).

Enfin, un autre tarif codifie toutes les interventions de petite voirie (appuis de baies, croisées, descentes d'eau, volets, enseignes, devantures etc...).

La taxation des éléments du bâti date de l'édit de 1607 (congé et permission d'édifice et autres avances sur la voirie).

Ces "listes" d'objets taxés seront reprises régulièrement, notamment en 1808, 1823 et par le décret du 18 juillet 1874. Ces remarques sont nécessaires pour comprendre la double attribution planificatrice et fiscale des voyers, comme on peut la saisir dans l'ouvrage de DE ROYOU sur l'histoire de la voirie à Paris (1884). (11)

L'ordonnance du Bureau des Finances du 1er avril 1697 introduit une tolérance de 8 pouces de saillies pour seuils et bornes, 2 pouces pour les éventaires et 2 pieds pour les auvents.

Celle du 29 mars 1776 limite la saillie des corniches à 8 pouces ainsi que la profondeur de leur encastrement.

La corniche en effet devient l'élément de référence absolu depuis l'interdiction de faire des pignons sur rue (ordonnance des Trésoriers de France du 18 août 1667), qui enterre définitivement la typologie du moyen-âge avec son profil urbain si caractéristique.

Le sens de ces premiers textes s'applique surtout à la rue commerçante, la rue médiévale des marchands dont la tendance à l'empiètement anarchique est organique.

Il s'agit surtout de s'assurer de la solidité des constructions, d'obtenir une garantie de sécurité.

Avec l'urbanisme de lotissements, le sens des saillies va changer. Elles vont devenir un élément régulateur du paysage des rues. La corniche devient un élément de la typologie et il s'agit de s'assurer de la stabilité et de la durabilité des consoles en pierre qui la soutiennent. On va réglementer la taille des "objets" usuels ou décoratifs qui dépasseront du "plan de référence" constitué par l'alignement.

Ainsi l'ordonnance du 24 décembre 1823 désigne la saillie permise des objets :

- grands balcons	80 centimètres
- seuils, socles, petits balcons	22 centimètres
- tuyaux de descente	16 centimètres
- appuis de croisées	8 centimètres
- pilastres et colonnes : selon la largeur des voies :	
. rues de moins de 8m	3
. entre 8 et 10 m	4
. rue de plus de 10m	10 etc...

Les grands balcons ne sont autorisés que sur des façades de plus de 10 mètres de large et à une hauteur de la chaussée de plus de 6 mètres.

Au droit du mur mitoyen, le mur doit être lisse et plomber intégralement à l'alignement pour favoriser le raccordement au voisin.

En somme, l'essentiel du programme de l'immeuble rambutéen est déjà présent dans ce texte.

Avec la réforme des saillies de 1882 (décret du 22 juillet 1882), le tableau des objets "autorisés" se complexifie en tenant compte de la largeur des voies et des hauteurs d'étage (plus ou moins de 2,60). Il s'agit d'un réajustement tenant compte de la diversité des typologies :

- petit immeuble pauvre sur voie étroite (moins de 12 mètres):
: saillies modestes.
- grand immeuble riche sur voie large (plus de 12 mètres) :
: saillies généreuses.

... mais ces dernières n'excèdent aucunement celles du texte de 1823.

On retient essentiellement du nouveau texte la possibilité "d'établir des constructions légères qui ne dépasseront pas la saillie des balcons, à conditions que celles-ci présentent les garanties nécessaires de solidité", c'est-à-dire qu'elles repose sur ces balcons et soient démontables.

L'usage du fer est ainsi limité à une menuiserie rapportée de bow-window ou jardins d'hiver formant au mieux sur la rue une saillie de 80 cm.

Cette possibilité sera amplement utilisée : des rues entières se couvrent de ces loges de verre. La réglementation parisienne est très restrictive par rapport à celle de capitales comme Londres ou Bruxelles qui se couvrent d'amples rotondes vitrées soutenues par des poutres en fer.

"Rien n'est plus monotone que nos grands boulevards, et les architectes ont beau s'évertuer à décorer les façades de pilastres et dormants de toute provenance, à distance, ces maisons se ressemblent et n'attirent le regard sur aucun point" (12)... Ce reproche, émis par Viollet le Duc, aurait pu précédemment constituer justement la qualité des boulevards et témoigne de façon caractéristique du changement de perception vis-à-vis de la façade dans l'espace de la rue. C'est au nom

du manque d'effet produit par chaque immeuble pris individuellement qu'il revendique la possibilité de tolérer "les loges saillantes, les encorbellements qui seuls pourraient détruire la monotonie fatigante des longues files de façades uniformes". La critique de Viollet le Duc est représentative du mouvement qui va générer la révision des décrets de 1884.

La libération des règles concernera les saillies d'une part, et une plus grande liberté concernant l'emploi de matériaux diversifiés : matériaux de substitution ou décoratifs en brique, céramique, et surtout fer et verre. Le lourd mur de pierre de 50 cm de large ne sera plus l'unique référence.

15 - L'évolution des combles et des cours après 1884

Pour la hauteur des bâtiments, le texte reste fidèle aux normes établies ; il rajoute seulement quelques centimètres pour arrondir les anciennes mesures au mètre, et ce pour la seule hauteur :

<u>Pour les voies de :</u>	<u>Hauteur des bâtiments(corniches)</u>	
	<u>nouvelle :</u>	<u>ancienne :</u>
Moins de 7,80m	12 m	11,70 m
7,80m à 9,74m	15 m	14,60 m
9,74m à 20 m	18 m	17,55 m
Plus de 20 mètres	20 m	20,00 m

Par contre, le décret innove essentiellement en généralisant le gabarit du comble en arc de cercle "dont le rayon est égal

à la moitié de la largeur de la voie", disposition qui existait déjà en 1859 mais limitée aux voies de plus de 15 mètres.

Aussi est fournie la possibilité de construire un ou deux niveaux supplémentaires au-dessus de la ligne de corniche avec un retrait moins accentué par rapport à l'alignement.

L'immeuble à six ou sept niveaux accessibles par ascenseurs devient le type de référence.

On se soucie de limiter la hauteur à sept étages et de fixer un minimum pour les hauteurs d'étage à 2,60m et à 2,80m pour le rez-de-chaussée.

La préoccupation évidente est maintenant de limiter une densité excessive et des formes trop spéculatives du type. Les craintes d'Hausmann par rapport au gabarit se sont inversées.

De même, la réglementation des cours devient plus sophistiquée, l'augmentation de la hauteur des immeubles aggravant leur insalubrité :

<u>Largeur des rues</u>	<u>surface minimum de la cour</u>	<u>Minimum du petit côté</u>
Moins de 18 m	30 m	5 m
Plus de 18 m (ailes à moins de 18m)	40 m	5 m
Plus de 18 m (ailes à plus de 18m)	60 m	6 m
Courettes <u>des cuisines</u>	9 m	1,80 m
Courettes <u>d'aisance</u>	4 m	1,80 m

Enfin, il est fait référence pour la première fois (section 1, article 2) à la notion d'"enfermement dans un périmètre" - on ne dit pas encore : "à l'intérieur duquel on peut librement se mouvoir"...

Il est également explicitement fait référence au cas d'un bâtiment qui pourrait s'édifier en arrière de l'alignement (cour sur le devant), ou dont le retrait des étages se serait situé à n'importe quel niveau (référence nouvelle à des possibilités de terrasses, de balcons en retrait).

Enfin, le comble en arc de cercle est considéré comme un gabarit dont on ne doit pas sortir et à l'intérieur duquel toutes les saillies sont enfermées !

Le changement est notable par rapport à l'esprit haussmanien. Une place est faite à la liberté enserrée dans un cadre. La référence à la parcelle étroite est dépassée et la possibilité de reculer des étages, d'établir des cours sur rue, de composer librement de grands corps d'immeubles, de profiter des combles est déjà timidement indiquée dans ce texte, texte "de transition" pourrait-on dire.

16 - Critique de l'haussmanisme et révision des décrets de 82 et de 84

1884 va donc constituer une date repère dans l'évolution de la typologie de l'immeuble à loyer. Il est aisé d'en détecter les signes discrets sur le terrain : hauteur plus prononcée, saillies plus importantes, bow-window, combles plus visibles.

L'architecture produite, notamment des façades, est fortement dépendante des nouvelles possibilités réglementaires. Mais, à la différence des règlements haussmaniens, elle semble moins librement consentie. Il n'y a plus de consensus étroit entre maîtres d'oeuvre et administration ; il n'y a plus

adéquation entre idéal esthétique, possibilité d'expression et règlement. C'est le règlement qui induit les formes produites.

La période est marquée par la consolidation de la profession d'architecte et par un débat très actif par rapport aux nouvelles possibilités de création, d'expression de liberté et de confrontation stylistique.

Les changements technologiques offrent de vastes champs d'expérimentation.

La ville accélère son changement d'échelle et de rythme de croissance, de même pour les perfectionnements en ce qui concerne les techniques de voirie, les moyens de transport et les divers réseaux.

L'échelle des opérations elle-même se modifie, les investissements immobiliers s'effectuent sur de plus grosses unités foncières, dilatant la taille du parcellaire et du type de l'immeuble.

L'évolution des techniques de construction va faire de l'immeuble 1900 un objet technologiquement très complexe et perfectionné (industrialisation des composants, précision technique, progrès du confort, réseaux et énergies nouvelles).

Par rapport à ces transformations internes, la référence à la façade haussmanienne, même révisée, semble désuète.

Une dizaine d'années après la publication des décrets de 1882 et 1884, les critiques à leur égard sont suffisamment fortes pour que soit constituée une commission chargée de leur révision. La pression essentielle vient du milieu des architectes et plus précisément de la Société Centrale.

Une commission administrative est nommée en 1896 avec pour mission de réviser les décrets, notamment en ce qui concerne

la mesquinerie des saillies permises ! La commission nommée fait une large place à une nouvelle génération d'architectes-voyers. Le rôle éminent est tenu par Louis Bonnier qui devient rapporteur des travaux.

Les travaux de la commission vont durer 6 ans au cours desquels le programme "théorique" de la Société Centrale des architectes, défendu par Paul Sédille, va s'imposer et servir de base à l'élaboration d'un règlement totalement nouveau.

Ce programme s'énonçait ainsi :

- 1 - rendre les saillies permises proportionnelles à la largeur des voies ;
- 2 - enfermer les saillies dans des gabarits ou lignes enveloppe très simples, dans lesquelles les architectes auront toute liberté de se mouvoir, sans qu'il soit spécifié de cote particulière aux différents objets inscrits dans ces limites;
- 3 - favoriser le développement des silhouettes, c'est-à-dire autoriser d'importantes saillies dans la partie ornementale des combles ;
- 4 - permettre les encorbellements
- 5 - ne préconiser ni interdire aucun matériau, aucun mode d'emploi ;
- 6 - nécessité probable de retoucher (dans) le décret relatif aux hauteurs pour y introduire la proportionnalité des hauteurs des maisons par rapport à la largeur des rues, en détruisant la classification du décret de 1884, peu justifiée.

Ce programme est l'aboutissement de toute une période de critique de l'architecture haussmanienne, qui se fera de plus en plus radicale. On lui reproche sa monotonie, sa platitude, son uniformité. Le Rapporteur de la Commission accuse les règlements d'avoir créé la lamentable et infinie perspective des rues du Paris moderne, la tendance au caporalisme architectural

pour qui l'idéal est de voir de succéder le long de nos rues les façades des maisons alignées à la parade comme les grenadiers du grand Frédéric".

Le principe novateur qui fait jour est celui de la proportionnalité : "Nous avons essayé d'introduire partout la proportionnalité entre le cube bâti et le cube respirable..., entre la hauteur des façades et la largeur des rues, la proportionnalité qui n'est au fond qu'une des formes majeures de l'équité".

L'architecte Boileau critique l'ancienne typologie des voies. Il note que, dans l'esprit des voyers, les paliers de 12, 15 et 18 mètres de hauteur étaient conçus de façon à permettre la construction de 5, 6 et 7 étages et qu'en conséquence les architectes étaient fatalement conduits à construire, tous, des maisons semblables avec des étages aux mêmes mesures. Il dénonce l'arbitraire de la vieille classification ; ainsi : "Qu'une rue ait 9,74 de large ou 19,99, par conséquent plus du double, le constructeur a droit à une même façade de 18 mètres de haut !"

"La proportionnalité obligerait les architectes à trouver des solutions différentes et imprévues. L'art y gagnerait autant que l'hygiène" ().

Equité, hygiène et nouvel idéal artistique trouvent dans ce "principe" rationnel un terrain d'entente.

17 - Eclectisme et pittoresque urbain

La référence explicite à une nouvelle esthétique des voies sous-tend le nouveau règlement.

Il y a un rêve de nouvelle "architecture urbaine" libérée, déliée de ses entraves. La façade en tant que telle devient l'objet d'une recherche, d'invention pour elle-même. En témoignent les concours de façades organisés par la Ville de Paris (1898)

La reconstruction des bâtiments de la nouvelle percée de la rue Réaumur fait appel à cette procédure en rupture complète avec la tradition administrative. Le collage éclectique qu'elle constitue est un véritable manifeste, la recherche d'une nouvelle image pour l'identité d'un centre des affaires et du commerce, un phénomène identique à celui qui se produit à Londres, à Bruxelles, à Nancy.

D'autre part, l'esthétique des voies haussmaniennes est fortement mise en cause par les recherches sur l'art urbain, les théories pittoresques de Buls à Bruxelles qui affirme la supériorité de la voie courbe et de Camillo Sitte qui dénonce la pauvreté du répertoire formel et spatial de la ville haussmanienne (13).

Pour Bonnier, il ne s'agit plus seulement de "concessions à faire aux besoins de décoration" mais de "favoriser les tendances au pittoresque qui ont été brimées après un long régime de régularisation obligatoire, de permettre les effets les plus inattendus et les plus mouvementés".

"On ne pourra plus employer les clichés dont on se sert continuellement dans la construction parisienne, les plans tout faits,

les façades toutes faites. Il faudra étudier, travailler, se donner du mal, faire travail d'architecte" (M).

Revendication de liberté, de libre création, d'individualité, d'imagination, d'innovation.

La "liberté de se mouvoir" à l'intérieur d'un gabarit, d'une enveloppe capable, devient la nouvelle formule rituelle du règlement morphologique.

L'alignement existe toujours mais comme une simple ligne de référence par rapport à laquelle on peut disposer librement ses volumes en avancée avec des saillies disposées à volonté ou même en recul volontaire par rapport à l'alignement.

Dans cette dernière disposition est contenue la possibilité de disposer les cours sur les rues, d'effectuer des redents voire de disposer librement des plans masse ou de construire des immeubles à gradins !

Bonnier prône le recul volontaire par rapport à l'alignement, particulièrement dans les rues étroites, non soumises à l'élargissement obligatoire. La construction en retrait volontaire par rapport à l'alignement permet d'introduire des poches d'air et de lumière dans les rues étroites. Ce retrait total ou partiel de la façade en hauteur ou en largeur, formant un redent, est censé favoriser la tendance au pittoresque.

Tandis que le décret de 84 (article 2) précisait que les bâtiments dont les façades seront construites en arrière de l'alignement devront être enfermés dans le même périmètre que les bâtiments construits entièrement à l'alignement, Bonnier, pour rendre incitatif le recul, préconise le décalage pur et simple du gabarit capable.

Avec comme résultat escompté qu'au fur et à mesure de la reconstruction d'une rue, on pourra transformer une rue de 6 m de large en une rue de 20 m entre façades, tout en ne concédant que la hauteur prévue pour une rue de 13 mètres ! C'est la version pittoresque de la rue à gradins, mais qui s'inscrirait dans un scénario de remodelage urbain.

18 - LE REGLEMENT DE 1902

Ce règlement sera donc l'aboutissement d'un long travail technique. Il traite de tous les aspects de la forme urbaine qu'il synthétise dans un texte unique : les alignements, les hauteurs de bâtiments, les saillies et les cours.

C'est un grand règlement moderne qui a été élaboré à l'issue d'une étude comparative internationale sur les règlements des grandes villes d'Europe. (15)

Cette étude, menée par Bonnier, permit de se rendre compte de l'avance réalisée dans des villes comme Francfort sur le plan des normes hygiéniques concernant la pénétration de l'air et de la lumière dans la ville, la réglementation du logement et de l'espace privé.

Il va s'inscrire dans la continuité de la tradition parisienne par la densité bâtie qu'il permet. Par contre, il sera en rupture avec la règle "traditionnelle" de l'étalonnage du rapport des voies. Il enregistre les changements technologiques irréversibles et les nouvelles libertés offertes par la construction.

Il reste néanmoins représentatif d'idée de ville formée par ses voies et par une référence à l'alignement.

C'est un règlement dont le fondement théorique est l'hygiénisme. Mais, malgré quelques concessions mineures arrachées aux "intérêts des propriétaires", l'application du principe restera toute relative.

Enfin, c'est un règlement très souple, très libéral, qui va digérer soixante années de bouleversements techniques et

architecturaux majeurs puisqu'il restera en vigueur jusqu'en 1967. Il sera intéressant de voir son adaptabilité aux profondes transformations typologiques et urbaines qui vont affecter l'évolution de Paris.

Par ailleurs, par son caractère "universel", non contextuel, délocalisé, il appartient à la fin d'une époque, celle de l'idée unitaire de la ville. En sens inverse, on peut dire que dans son caractère générique, par son échelle, par la conception de ville qu'il engendre, conception qui à bien des égards conserve sa validité, il demeure une référence incontournable pour reprendre le dialogue interrompu dans un mode de fabrication urbaine dense ancré dans une tradition : voie publique, alignement, mitoyenneté, gabarit, espace intérieur des cours.

Les vicissitudes de ce règlement, son abandon puis sa reprise partielle mais plus contextualisée, son application à la banlieue sont des points qui mènent à l'actualité.

Aussi nous reprendrons point par point chacun des articles en extrapolant, des objectifs initiaux commentés par Louis Bonnier, aux conséquences engendrées.

1 - De la limite des bâtiments (article 1)

Article 1er : gabarits et saillies forment la limite des bâtiments avec la voie publique.

Bonnier commente ainsi : "le mot "limite", par lequel débute l'article, montre le sens général de presque toutes les prescriptions nouvelles. Il s'agit d'indiquer nettement aux constructeurs qu'ils ont à se renfermer dans l'intérieur d'un contour-enveloppe, d'un profil d'ensemble bien déterminé sur

lequel ils ne peuvent empiéter en aucun cas, mais dans lequel aussi ils peuvent se mouvoir sans aucune entrave. C'est ce que le décret appelle un gabarit".

C'est la notion moderne d'espace-enveloppe, à l'intérieur duquel peut d'exercer le droit de bâtir. L'idée de ville en est profondément modifiée. Il y a donc désormais une forme, un "volume capable" dessiné par les règlements - les "droits de l'air" (air rights) comme disent les américains - représentable en 3 dimensions, par rapport auquel le projet réel peut s'établir.

2 - Hauteur des bâtiments bordant les voies publiques (art.2)

Le gabarit est déterminé par la ligne verticale tracée à l'alignement :

<u>Largeur de la voie</u>	<u>Cote de hauteur de la ligne</u>
Moins de 12 mètres	6 m plus largeur de la voie
12 mètres et plus	18 m plus 1/4 de la partie de la voie dépassant 12 mètres.

Hauteur maximum 20 mètres.

La proportionnalité est établie de mètre en mètre. Dans les voies en pente, la façade est divisée en retours de 30 mètres maximum et la cote de hauteur est prise au milieu de chacune.

Bonnier souligne : "Les deux différents modes de calcul de cette longueur par rapport à la largeur de la rue ont été nécessités par le désir de suivre d'aussi près que possible les prescriptions du décret de 1884, qui donnait une progression de hauteur assez lente pour les rues de 12 mètres et au-dessous, puis une progression plus rapide à partir de 12 mètres. Ces deux formules ont permis d'éviter les inconvénients qu'eût donnés pour les propriétés actuellement non construites une progression rigoureusement continue".

Ce dispositif entérine l'abandon d'une typologie de la largeur des voies par paliers successifs. La règle de proportionnalité est rationnelle et mécaniste. On voit que c'est à contre-cœur qu'on a continué à faire subsister une distinction pour les voies étroites, traditionnellement plus encaissées. Par contre, la règle permet de monter beaucoup plus haut sur les rues moyennes et le caractère ouvert de celles-ci va s'y perdre. Le prospect unique se veut une loi hygiéniste pour la lumière, universelle, simple, incontestable, opposable à tous. Il homogénéise les situations ; c'est un modèle pragmatique de ville à la fois rationaliste et pittoresque.

3 - Complément du gabarit (article 3)

Le gabarit se complète au moyen d'un arc-de-cercle tangent à la verticale et d'une seconde ligne droite tangente à 45°. Le rayon de l'arc est au plus de la moitié de la largeur effective de la voie, sans pouvoir dépasser 10 mètres. Cependant, dans les voies de moins de 12 mètres, il peut atteindre 6 mètres.

La tangente s'arrête à la rencontre de l'axe du bâtiment. Quand les deux gabarits (cour et rue) ne sont pas symétriques, on obtient des tracés plus étranges, en bonnet d'évêque (fig.).

Bonnier note que le mot comble n'est pas utilisé. Le gabarit laisse au constructeur le droit d'en utiliser l'intérieur à sa fantaisie.

Il note : "La tangente n'est pas indéfinie ; elle s'arrête à la rencontre, soit de l'axe du bâtiment pris à rez-de-chaussée, soit de la tangente de la postface du même bâtiment. Quand les dimensions de la cour sont telles que les deux verticales montent à la même hauteur, les deux gabarits sur rue et sur cour sont symétriques et les deux tangentes se rencontrent en un même point de l'axe. Quand, au contraire, les deux gabarits ne sont pas symétriques, le constructeur peut constituer le profil général de son bâtiment, soit en prolongeant la tangente la moins élevée jusqu'à sa rencontre avec l'autre gabarit, soit en arrêtant ses deux tangentes sur l'axe vertical. Il obtient ainsi, dans certains cas, un petit triangle qu'il peut utiliser à son gré".

Le gabarit de complément est une ligne de pénétration de la lumière, un cône qui s'amortit en courbe pour composer avec l'alignement vertical. La référence à l'"épaisseur du bâtiment" est une prime à la densité, une règle sauvage. La différence de hauteur des faîtes ne fait pas peur ; elle participe du pittoresque.

Mais les combles deviendront hypertrophiés. Leur volume a été pensé par rapport à la rue, pas par rapport aux mitoyens, et ils seront responsables d'un assombrissement considérable de l'intérieur des parcelles voisines.

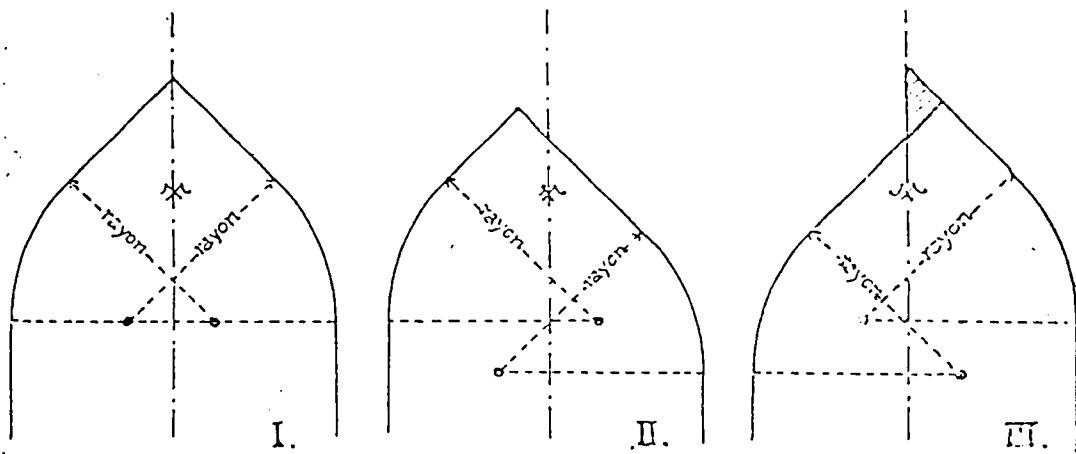


Fig. 17. — Art. 3. Divers arrangements de tangentes à 45°.

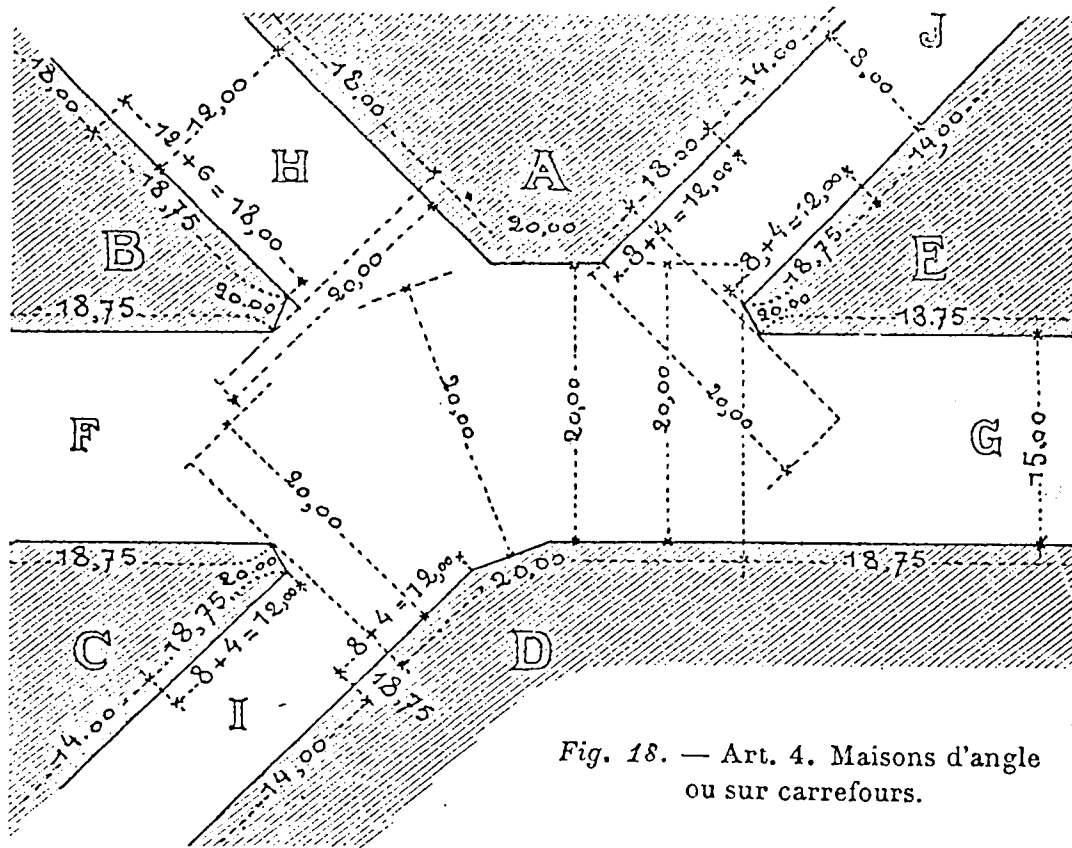


Fig. 18. — Art. 4. Maisons d'angle ou sur carrefours.

DECORATION DES ENTREES PRINCIPALES

VOIE DE 10^m,00 DE LARGE VOIE DE 30^m,00 DE LARGE

1882. 1902. 1882. 1902.

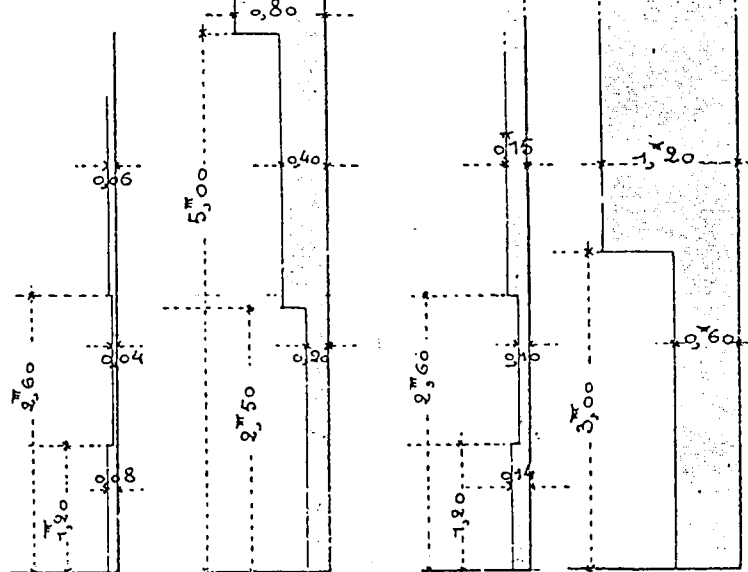


Fig. 28. — Art. 24. Comparaison de l'ancien et du nouveau règlement relativement aux saillies permises pour les portes d'entrée.

4 - Carrefours (article 4)

Le supplément de hauteur n'est donné que sur la largeur de la façade au-devant de laquelle l'espace libre dépasse la largeur réglementaire (fig.).

Bonnier note : "Cet article est une application du principe de la disjonction des façades et de leur hauteur proportionnée uniquement à l'espace sur lequel elles regardent et respirent".

La règle est encore ici mécaniste dans son principe, et peut être pittoresque dans son résultat !

Aux carrefours, sur les places, dans les immeubles d'angle se profileront une armée de tourelles, de poivrières, de clochetons exploitant au mieux ce mécanisme et donnant, avec les hauts combles habités, l'image de la grande ville.

5 - Bâtiments construits en retrait ou en saillie par rapport à l'alignement (article 7).

Le gabarit est déterminé par une largeur de voie calculée entre la façade des bâtiments et l'alignement opposé (fig.).

Le retrait volontaire est ainsi favorisé car il permet de monter la façade plus haut. La construction d'une clôture à un mètre minimum sur l'alignement est alors obligatoire.

Bonnier, très favorable à cet article (voir ~~infra~~page), note que "son mécanisme favorisera les propriétaires par la

LES RUES ETROITES

EXEMPLE

D'UNE RUE DE SIX METRES
ELARGIE
SANS EXPROPRIATION

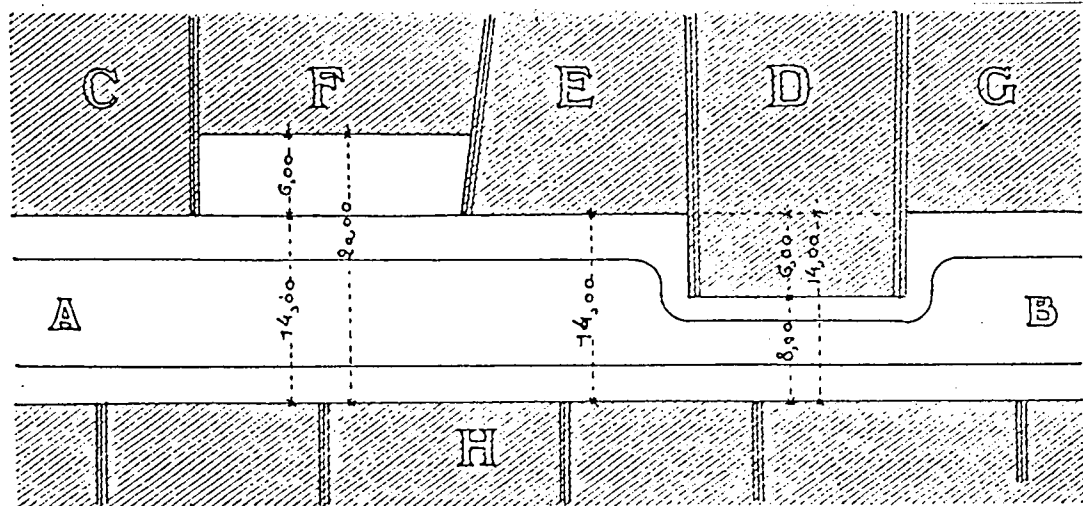
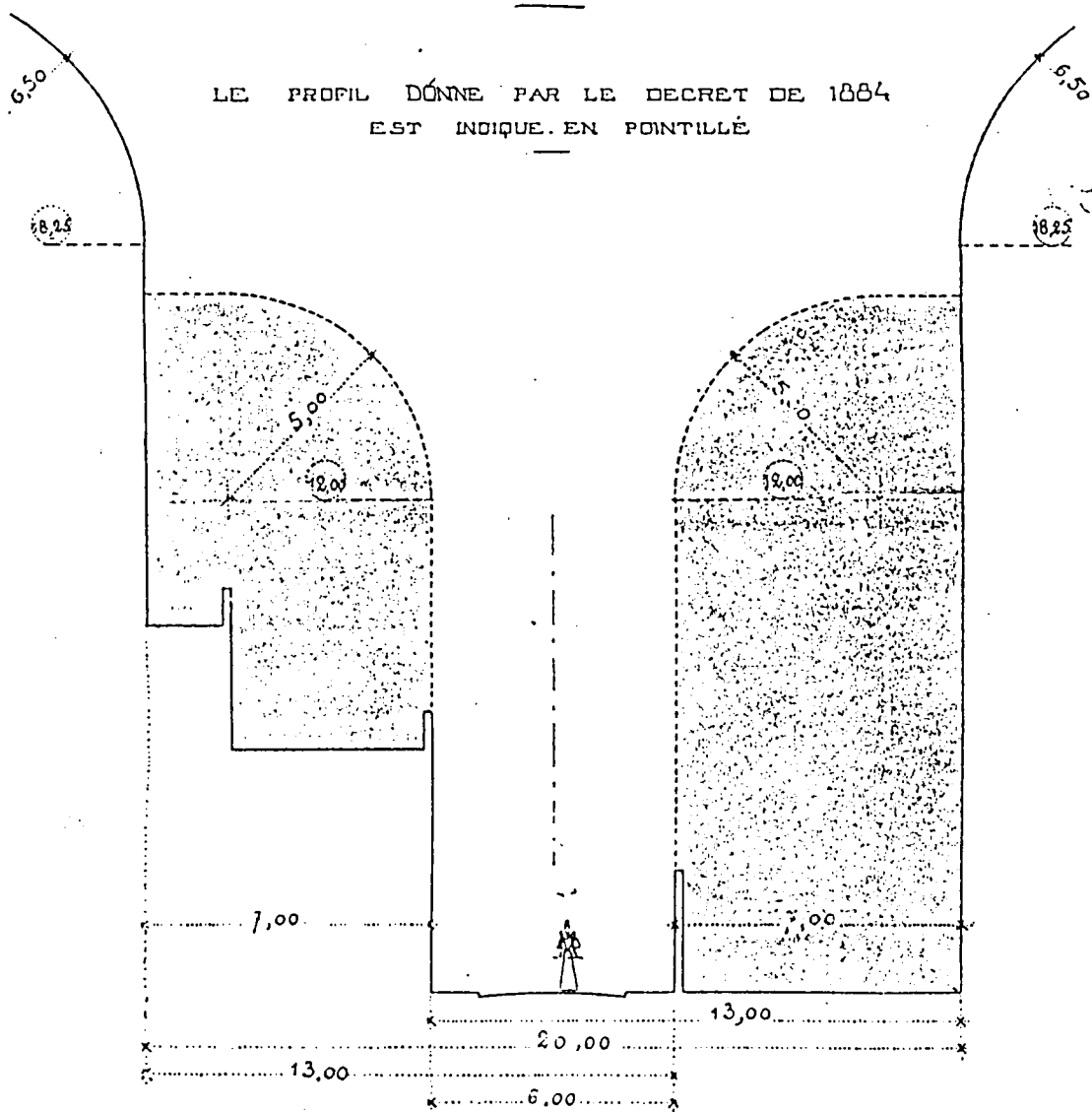


Fig. 20. — Art. 7. Gabarits des bâtiments en saillie ou en retrait sur l'alignement.

plus-value donnée aux immeubles, et les artistes par le pittoresque acquis par les rues".

Le dispositif est d'ailleurs également applicable à chaque partie de façade, à chaque étage par exemple (immeubles à terrasses) et peut aller très loin dans ses conséquences.

Cet article vient contredire le principe de l'alignement obligatoire.

Bonnier pousse au désalignement, au recul volontaire surtout dans les rues étroites. Le résultat sera loin de ses espérances. Ce recul désordonné créera des rues en dents de scie, rues qui soit isoleront la maison en recul, soit mettront en porte-à-faux les maisons subsistantes.

L'immeuble reculé assombrira les cours mitoyennes et le pittoresque escompté ne sera obtenu que dans un nombre limité de cas chez des architectes habiles.

La notion de recul volontaire quant à elle deviendra centrale dans le règlement qui suivra et mettra véritablement, cette fois-ci, l'espace urbain en péril.

6-Façades n'atteignant pas le gabarit (article 8)

Faculté d'établir les masses du bâtiment suivant la convenance, de s'y mouvoir librement (article 8).

L'idéal classique est complètement retourné. On n'a plus la hantise de ne pas atteindre le gabarit qui permet de réaliser une façade monumentale homogène. Au contraire, on part de l'idée

COUPES - SUR LES COURS - AERANT ET
ECLAIRANT LES PIECES - HABITABLES

COUPES - SUR LES COURETTES - AERANT
ET - ECLAIRANT LES CUISINES - ET LES WC

DECRET DE 1884

DECRET NOUVEAU

DECRET DE 1884

DECRET NOUVEAU

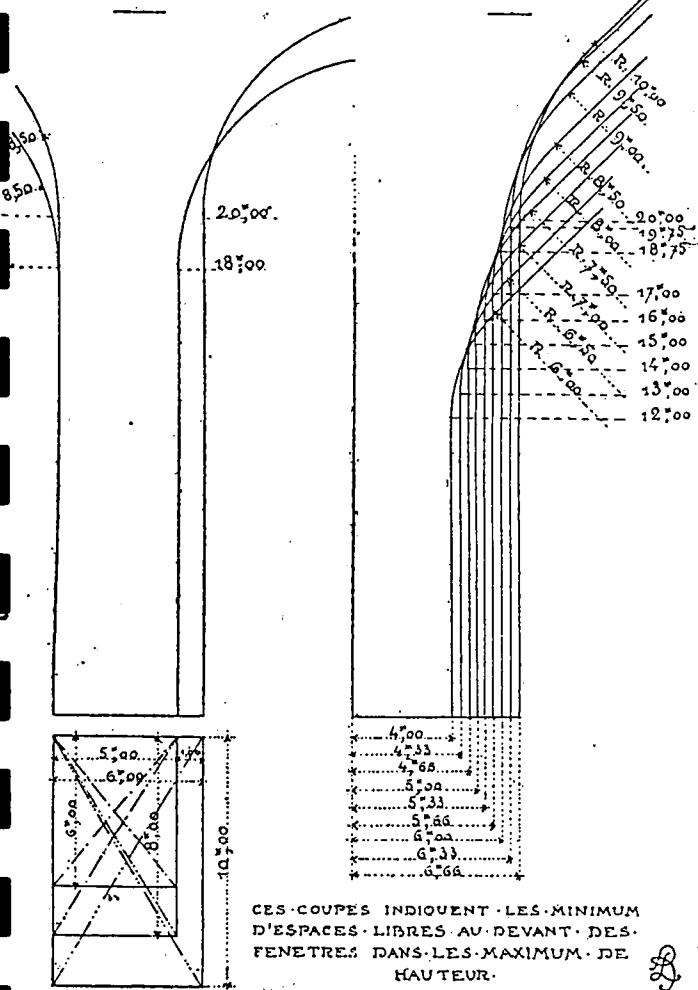


Fig. 14.

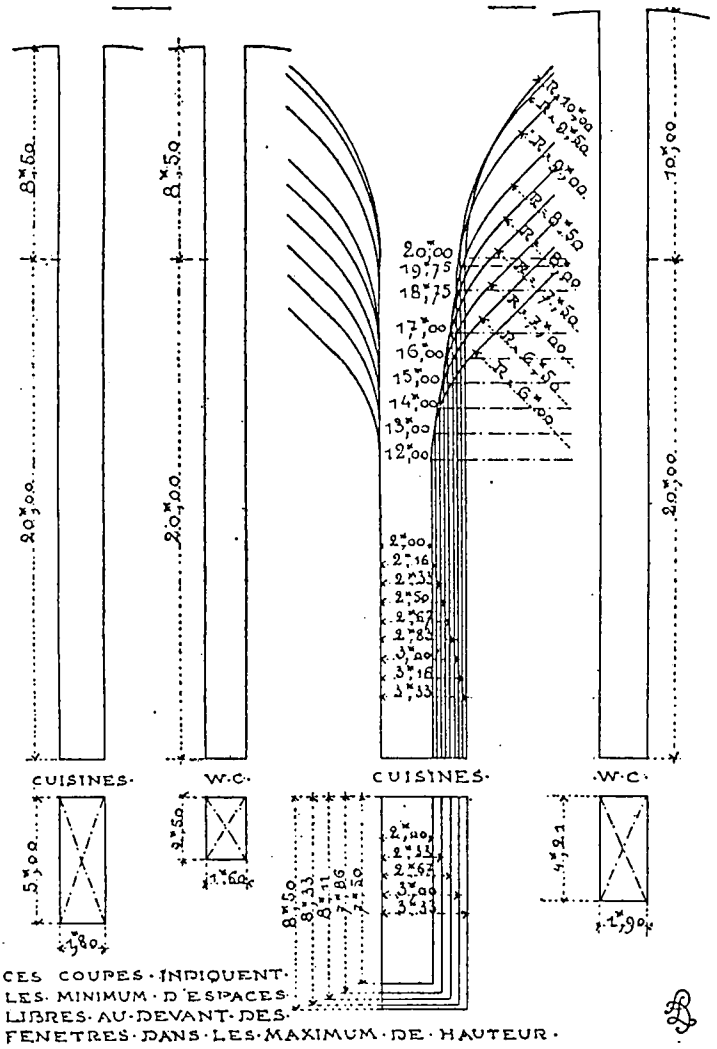


Fig. 15.

Surface minimum de la cour.	Vue directe minimum.	Hauteur maximum de la verticale.	Rayon maximum de l'arc de cercle.
m.	m.	m.	m.
30 00.	4 00	12 00	6 00
33 33.	4 33	13 00	6 50
36 66.	4 66	14 00	7 00
40 00.	5 00	15 00	7 50
43 33.	5 33	16 00	8 00
46 66.	5 66	17 00	8 50
50 00.	6 00	18 00	9 00
53 33.	6 33	19 00	9 50
56 66.	6 66	20 00	10 00

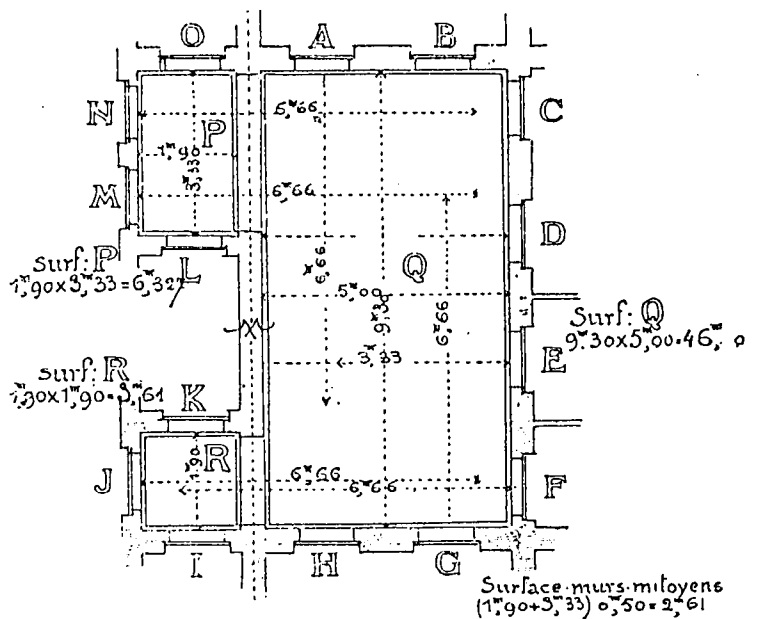


Fig. 24. — Art. 16. Création d'une cour commune à deux propriétés mitoyennes.

que, dans la plupart des cas, le constructeur va chercher la rentabilité maximum en utilisant à plein toutes les possibilités du gabarit. Celle-ci n'est pas recherchée comme objectif en soi - bien au contraire, on favorisera toute solution qui pourrait apporter une échelle moindre, des étages bas, des terrasses, des retraits, du mouvement, des accidents, de la fantaisie ; un peu de respiration dans une ville hypertrophiée et étouffante.

7 - Cours et courettes (articles 9 à 15)

Minimum 30 m² pour les cours d'habitation, 15 m² pour les cuisines, 8 m² pour les courettes d'aération.

La dimension des vues directes minimales est fonction des dimensions de la cour et de la hauteur de la verticale suivant des calculs qui mènent à des tableaux de corrélation très détaillés (fig.).

Le mécanisme est complexe. Bonnier pense qu'il amènera à une utilisation beaucoup plus rationnelle des règles de l'hygiène et de la salubrité, sans nuire aux intérêts bien compris des propriétaires fonciers.

Les vues directes sur les courettes peuvent être de 1,90 m et les cuisines des concierges peuvent être éclairées sur ces courettes ! Au dernier étage, les pièces d'habitation peuvent prendre jour sur ces courettes.

Des articles rendent impossible l'aliénation ultérieure, la division ou la couverture des cours et courettes.

Enfin, une innovation, la cour commune, devrait bénéficier du règlement. Les propriétaires d'immeubles contigus peuvent donner à l'ensemble des 2 cours réunies les dimensions réglementaires d'une cour unique à condition d'établir un acte notarié de servitude de communauté.

La cour est le véritable enjeu de la rentabilité ! La réglementation est une victoire pour les hygiénistes, un empiètement sur le domaine du privé. La réglementation commence à s'intéresser aux conditions de vie à l'intérieur du logement et du logement de tous, concierges compris.

Les cours telles qu'elles sont définies resteront extrêmement exigues et l'augmentation toute relative de leur prospect par rapport aux règlements antérieurs sera contrebalancée par l'effet de dimension absolue qui les transformera en puits vertigineux.

Bonnier y est particulièrement sensible. Il décrit ainsi la situation : "Vous savez par expérience dans quel état d'infection permanente se trouvent la plupart des cours de cuisines de nos maisons de rapport. Le rez-de-chaussée est le plus souvent couvert d'un vitrage grillagé, jamais nettoyé, sur lequel s'accumulent les détritiques, les ordures ménagères, les papiers, les poussières provenant du battage des tapis. Ces puits ont assez généralement 20 à 30 mètres de profondeur, c'est-à-dire plus de vingt fois leur largeur, et ne sont nullement ventilés. Et c'est sur les quatre faces de ces foyers de pestilence que regardent et respirent les six étages de cuisines".

De même pour les sous-sols et les combles : "Comme vous le savez, nos réglementations parisiennes semblent n'avoir eu, jusqu'ici, nul souci de ce qui se passe dans les sous-sols et dans les combles habités, quoique souvent inhabitables. Voyons ce qui se fait ailleurs".

Il mesure avec effroi l'écart de notre législation avec celle de Francfort, qui prescrit de larges prospects, désigne la cuisine comme pièce habitable, fixe des normes de hauteur d'étage fortes, oblige à un degré d'isolation les logements, contraint le constructeur à 3 réceptions successives avant d'habiter, etc, etc...

Entre la cour de cuisine et les combles habités, reliés par l'escalier de service, se développe le négatif de l'immeuble

collectif, l'espace de la domesticité féroce ment enclavé.

On sent que l'article sur les cours et courettes dévie doucement du règlement urbain. Il s'apparente aux règlements d'hygiène et de sécurité qui vont de plus en plus encadrer la construction, préconiser ou interdire les dispositifs techniques, les procédés constructifs, fixer les normes et, partant, guider l'évolution typologique et formelle de toute la construction moderne.

8 - Hauteurs d'étage (article 17)

Rez-de-chaussée : minimum 2,80

Etages : minimum 2,60.

Bonnier note sèchement : c'est la condamnation de nos entresols !

9 - Saillies des bâtiments (art. 18 à 26)

Le texte, très complexe en apparence parce qu'il lie la dimension des saillies du gros-oeuvre permises à la largeur de la voie, est destiné en réalité à donner une marge supplémentaire de dépassement sur la voie publique par rapport au précédent règlement. Le calcul s'effectue selon une progression géométrique (fig.).

Bonnier explique que : "Le gabarit des saillies, dans la partie verticale du profil, se compose de deux parties : 1° une partie supérieure donne aux constructeurs la plus grande latitude compatible avec la largeur de la voie ; 2° une partie inférieure, qui est beaucoup moins importante (le quart, en saillie, de la partie supérieure), ménage la circulation sur les trottoirs. Incidemment, on évite aussi que de trop grandes saillies viennent assombrir les étages inférieurs.

"Si on a maintenu dans les petites rues les saillies importantes à la hauteur acceptée jadis, c'est-à-dire à 6 mètres environ, on a pensé qu'il n'y avait nul inconvénient pour la lumière des intérieurs et qu'il y avait au contraire tout avantage pour la décoration extérieure à laisser descendre progressivement ces saillies jusqu'à 3 mètres du sol dans les larges voies (30 mètres et plus).

"... Cela nous change beaucoup du décret de 1882, qui ne donnait, notamment pour le gabarit inférieur, dans les voies de 12 mètres, et au-dessous, que 8 centimètres au lieu de 20 centimètres ; dans les voies de 12 mètres et au-dessus, que 14 centimètres au lieu de notre progression nouvelle de 20 centimètres à 30 centimètres".

En outre, ces saillies ne peuvent occuper que les 9/10èmes de la surface des murs, le dixième restant devant conserver l'alignement.

Un article règle les saillies en bow-window (encorbellement) limitées au tiers de la façade.

Un autre article permet, sur les voies larges, d'établir des porches saillants en rez-de-chaussée.

De plus, le regroupement des saillies de balcons de largeur différente est suscité. On a droit à une certaine surface de balcons répartie le plus librement possible dans le gabarit des saillies.

Enfin, un gabarit supplémentaire concentrique au gabarit des combles permet le développement de sculptures, couronnements, qui se profilent sur le ciel.

Point de départ de la réforme, les saillies vont effectivement marquer le paysage urbain par leur importance. Leur empilement vertical va l'emporter sur l'alignement traditionnel des balcons. De lourdes consoles de pierre sur tout un étage décollent la façade du nu de référence. A la limite, toute la façade devient

ondulante, vient chercher la vue sur les voies. Le trottoir est surplombé par cette lourde surface ajourée, par plusieurs plans successifs en porte-à-faux. Il n'est pas d'architecture plus urbaine.

La façade sur rue de l'immeuble après 1902, en-dehors de l'aspect stylistique, atteint une sorte de perfection technique, d'opulence inégalée, qui durera jusqu'en 1914. Cette réglementation complexe, minutieuse, très sophistiquée sur les saillies, est le résultat de toute une série d'observations, de considérations d'objectifs par rapport au décor urbain de la rue, aux difficultés rencontrées par les architectes, à un profond désir de représentation urbaine.

La perception de la rue change notablement par rapport à l'haussmanisme. Chaque façade devient oeuvre d'art faite pour être regardée de près, du trottoir, par en-dessous - les croquis de Bonnier en témoignent, une pièce monumentale de sculpture urbaine qui se détache sur le ciel. La perception de la voie en perspective n'est plus évoquée : elle est même contredite.

NOTES

- (1) BABELON, cité in Biblio.
- (2) Henri IV : Lettres missives
- (3) HAROUËL cité in biblio.
- (4) DELAMARRE, cité in biblio.
- (5)
- (6) F. LOYER, cité in biblio.
- (7) Recueil des clauses connues sous le nom de Réserves
Domainiales imposées aux acquéreurs de Biens Nationaux
ou Hospitaliers, par Alphand-Chaix 1883.
- (8) B. ROULEAU, cité in biblio.
- (9) P. PINON - Ph. GRESSET : Etude sur les lotissements
- (10) R.H. GUERRAND : Histoire des Lieux - Paris 1985
- (11) DE ROYOU, cité in biblio.
- (12) VIOLLET LE DUC : Entretiens sur l'architecture
- (13) C. SITTE, cité in biblio.
- (14) L. BONNIER, cité in biblio.
- (15) L. BONNIER, idem.

BIBLIOGRAPHIE

- DE ROYOU Traité pratique de la Voirie à Paris
Paris, 1879-1884
- A. ALPHAND Recueil des lettres patentes,, ordonnances
royales, décrets et arrêtés préfectoraux
concernant les voies publiques.
Ville de Paris, 1886
- A. ALPHAND Les travaux de Paris 1789/1889
Atlas, 1889, Paris.
- Camillo SITTE L'art de bâtir les villes
L'Equerre, 1980, Paris.
- Louis BONNIER Enquête sur les réglementations de voirie
dans les grandes villes de l'Europe.
Préfecture du Département de la Seine,
1898.
- Louis BONNIER Les règlements de voirie - Conférence
donnée à l'Ecole des Beaux-Arts.
Paris, 1903.
- Eugène HENARD Etude sur les transformations de Paris.
Paris 1903 - L'Equerre 1982.
- Emile MAGNE L'esthétique de la rue.
Mercure de France, juillet 1905.
- Fernand BOURNON La voie publique et son décor.
Paris H. Laurens, 1909.
- Charles LORTSCH La beauté de Paris et la loi.
Paris 1913.
- Concours de Façades. Hachette 1905.

- Projet pour la révision du décret de 1902
Ville de Paris - août 1942.
- Rapport de la Commission chargée du décret de 1902
Ministère de l'Education Nationale
Direction Générale des Beaux-Arts, 1936
- Paul LEON Histoire de la rue.
Paris, 1947.
- André MENABREA Les enseignements du Vieux Pont Neuf
Urbanisme n°8/9, nov/déc. 1923
Novembre-décembre 1932
- G.H. PINGUSSON Le règlement créateur de forme
Paris, Construire 1941
- Henri SAUVAGE Note sur une mystification de certains
articles du décret de 1902.
- Charles MAGNY La beauté de Paris - conservation des
aspects esthétiques- Paris 1911
- Hans BERNOUILLI La ville et son Sol
Architecture d'Aujourd'hui, 1952.
- Plan d'Urbanisme Directeur de Paris
1959 - Ville de Paris.
- Marie-Jo DUMONT La Fondation ROTHSCHILD
Mémoire U.P.A.1, 1980
- Antony SUTCLIFFE The autumn of central Paris
MIT Press, 1964
- Bernard ROULEAU Le tracé des rues de Paris
CNRS - 1967
- Jacques HILLAIRET Dictionnaire historique des rues de Paris
Editions de Minuit, 1963
- Le règlement du POS et le paysage de Paris
PARIS PROJET n°13/14 - 1975
- J.P. BABELON Demeures parisiennes sous Henri IV et
Louis XIII - Paris, Le Temps - 1977
- Michel FLEURY Recherches sur l'urbanisme à Paris à la
fin de l'ancien régime et sous la
Révolution - E.P.H.E. 1972/73.

- William CARGILL L'urbanisme français à travers ses
règlements - Architecture Française n°371
Juillet-août 1973
- N.EIEB, MC.GANGNEUX, F.LAISNEY, S.SANTELLI
Typologie opérationnelle de l'habitat
ancien 1850-1914
1976 - Ministère du Logement
- Norma EVENSON Paris, 100 ans de travaux et urbanisme
Paris ENSBA 1983
- J.F. TRIBILLON Vocabulaire critique du décret de
l'urbanisme - Ed. de La Villette, 1985
- Henri BRESLER La règle et le détail
Revue CREE, 2/03/1983
- J.P. LECOIN Construire mieux et plus dans
l'agglomération - IAURIF, Cahiers , n°76
Juin 1985
- R. BRULE Urbanisme réglementaire (cours polycopié)
Ville de Paris 1986
- Jean-Louis HAROUEL Histoire du droit de l'urbanisme
PUF Que Sais-je, 1986
- Marc AMBROISE-RENDU Paris sous le vent du libéralisme
Le Monde, 26/11/1985
- Rémi KOLTIRINE Le règlement créateur de formes
Mémoire UP8, 1986
- Henri BRESLER Perret, l'immeuble de la rue Franklin
RASSEGNA, 1987
- F. LOYER, H. GUENE Henri SAUVAGE, les immeubles à gradins
MARGADA 1987
- F. LOYER Paris XIXe siècle, l'immeuble et la rue
HAZAN 1987
- Bernard MARREY Louis BONNIER (ouvrage à paraître)

ANNEXE 1Principaux règlements parisiens

- 1 - Edit du Roi, décembre 1607
 - Déclaration du Roi, 16 juin 1693
 - Déclaration du Roi, 10 avril 1783
 - Lettres Patentes, 25 août 1784
 - Ordonnance Royale, 24 décembre 1823.

- 2 - Décret du 27 juillet 1859
 - Décret du 18 juin 1872
 - Décret du 22 juillet 1882
 - Décret du 23 juillet 1884
 - Décret du 13 août 1902.

ANNEXE 2

Coupes sur les voies

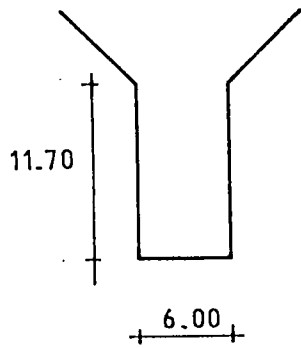
L'étude présentée ici permet une représentation du gabarit des bâtiments sur rue, de la relation entre hauteur des bâtiments et largeurs de voies.

de 1784 à 1859

VOIES DE 6 METRES

Hauteur: 11,70 mètres

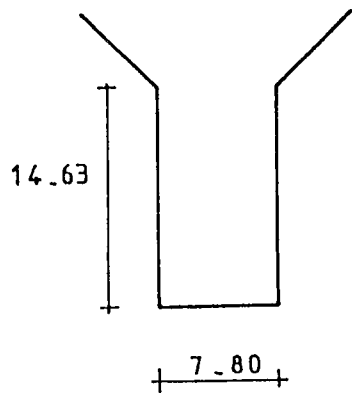
Saillies: inchangées



VOIES DE 7,80 METRES

Hauteur: 14,63 mètres

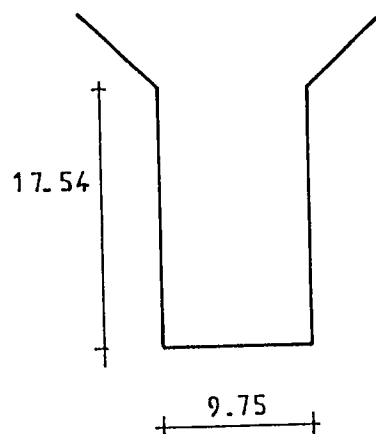
Saillies: inchangées



VOIES DE 9,75 METRES

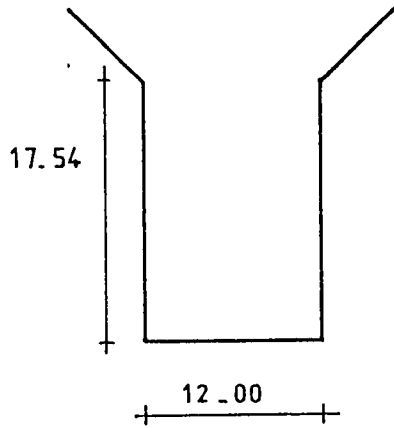
Hauteur: 17,54 mètres

Saillies: inchangées



de 1784 à 1859

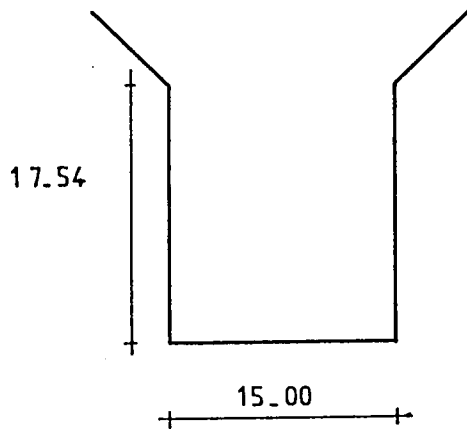
VOIES DE 12 METRES



Hauteur: 17,54 mètres

Saillies: inchangées

VOIES DE 15 METRES



Hauteur: 17,54 mètres

Saillies: inchangées

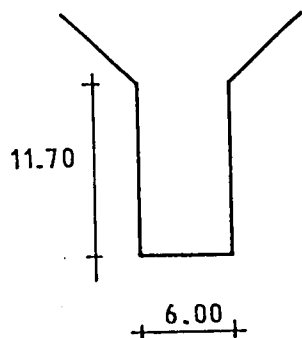
de 1859 à 1884

VOIES DE 6 METRES

Hauteur: 11,70 mètres

Saillies: 3cm

Petits balcons: 22cm

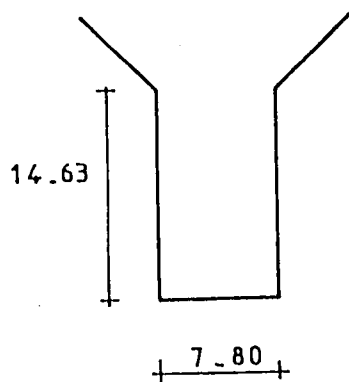


VOIES DE 7,80 METRES

Hauteur: 14,63 mètres

Saillies: 4cm
-voies supérieures à 8 mètres-

Petits balcons: 22cm



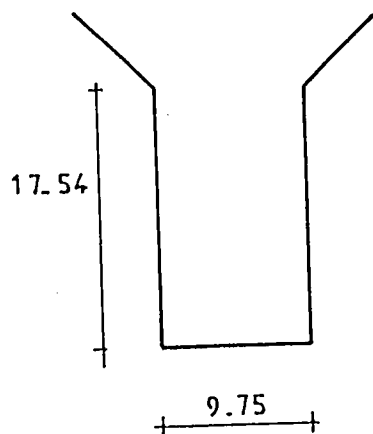
VOIES DE 9,75 METRES

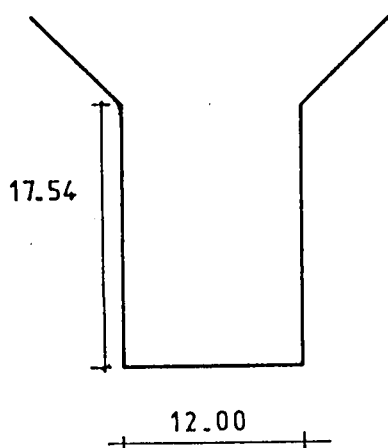
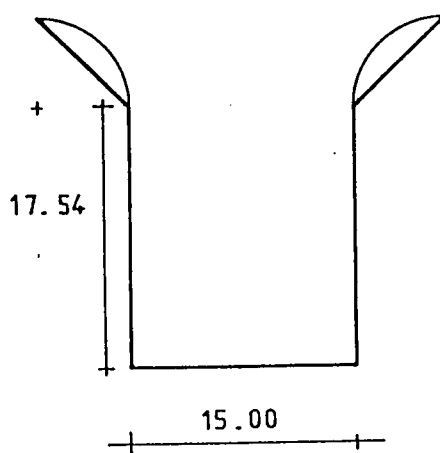
Hauteur: 17,54 mètres

Saillies: 4cm

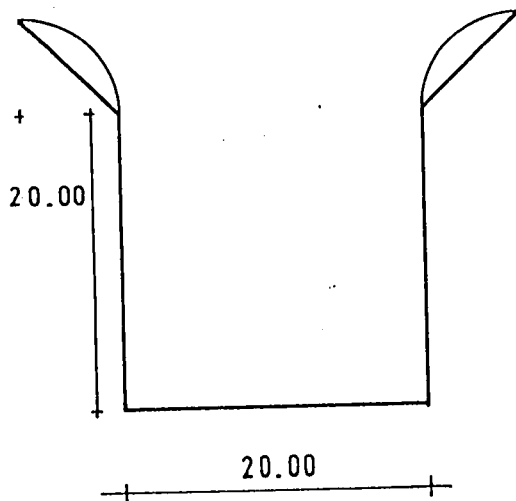
Petits balcons: 22cm

Grands balcons: 80cm
voies supérieures à 10m-



VOIES DE 12 METRESHauteur: 17,54 mètresSaillies: 10cmPetits balcons: 22cmGrands balcons: 80cmVOIES DE 15 METRESHauteur: 17,54 mètresSaillies: 10cmpetits balcons: 22cmGrands balcons: 80cm

La toiture peut être ronde; le rayon est égale à la moitié de la profondeur du bâtiment

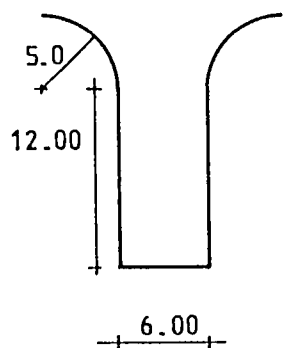
VOIES DE 20 METRESHauteur: 20 mètres

-dans les cas où l'administration en donne l'autorisation.

En aucun cas, il n'y aura plus de 5 étages.

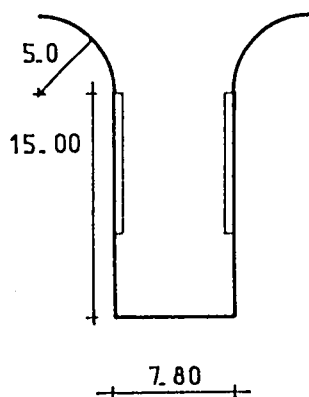
Saillies: 10cmPetits balcons: 22cmGrands balcons: 80cm

VOIES DE 6 METRES



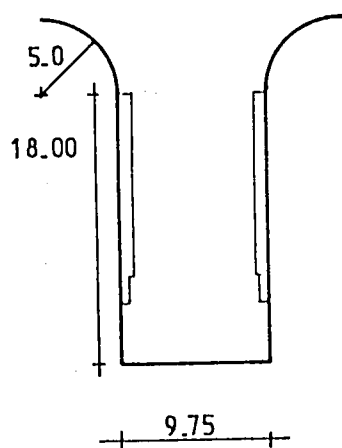
<u>Hauteur:</u>	12 mètres
<u>Rayon:</u>	5 mètres
<u>Colonnes...:</u>	H < 2,60m 4cm H > 2,60m 6cm
<u>Corniches...:</u>	H < 2,60m 4cm H > 2,60m 25cm
<u>Petits balcons:</u>	22cm

VOIES DE 7,80 METRES



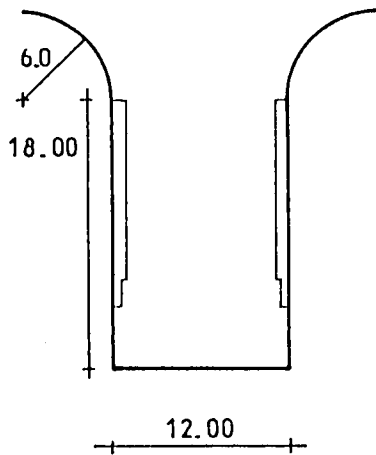
<u>Hauteur:</u>	15 mètres
<u>Rayon:</u>	5 mètres
<u>Colonnes...:</u>	H < 2,60m 4cm H > 2,60m 6cm
<u>Corniches...:</u>	H < 2,60m 4cm H > 2,60m 50cm
<u>Petits balcons:</u>	22cm
<u>Grands balcons:</u>	H > 5,75m 50cm

VOIES DE 9,75 METRES



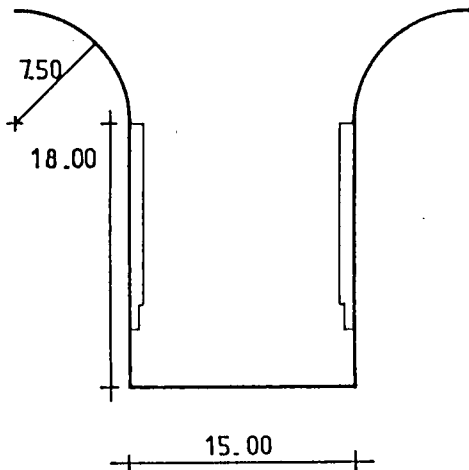
<u>Hauteur:</u>	18 mètres
<u>Rayon:</u>	5 mètres
<u>Colonnes...:</u>	H < 2,60m 4cm H > 2,60m 6cm
<u>Corniches...:</u>	H < 2,60m 4cm H > 2,60m 50cm
<u>Petits balcons:</u>	22cm
<u>Grands balcons:</u>	H > 4m 50cm H > 5,75m 80cm

VOIES DE 12 METRES



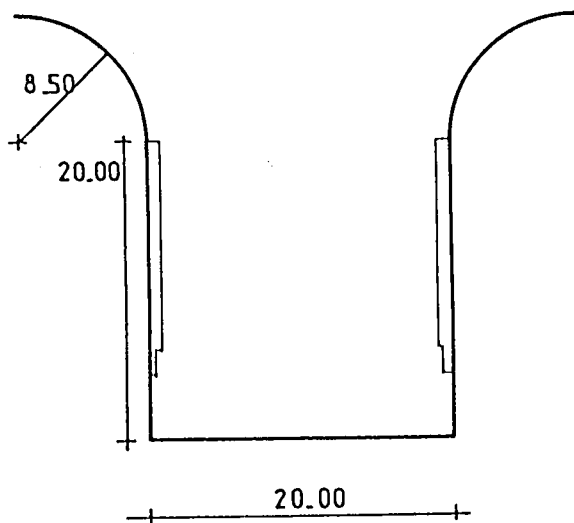
<u>Hauteur:</u>	18 mètres
<u>Rayon:</u>	1/2 de L = 6 mètres
<u>Colonnes...:</u>	H < 2,60m 10cm H > 2,60m 15cm
<u>Corniches...:</u>	H < 2,60m 10cm H > 2,60m 50cm
<u>Petits balcons:</u>	22cm
<u>Grands balcons:</u>	H > 4m 50cm H > 5,75m 80cm

VOIES DE 15 METRES



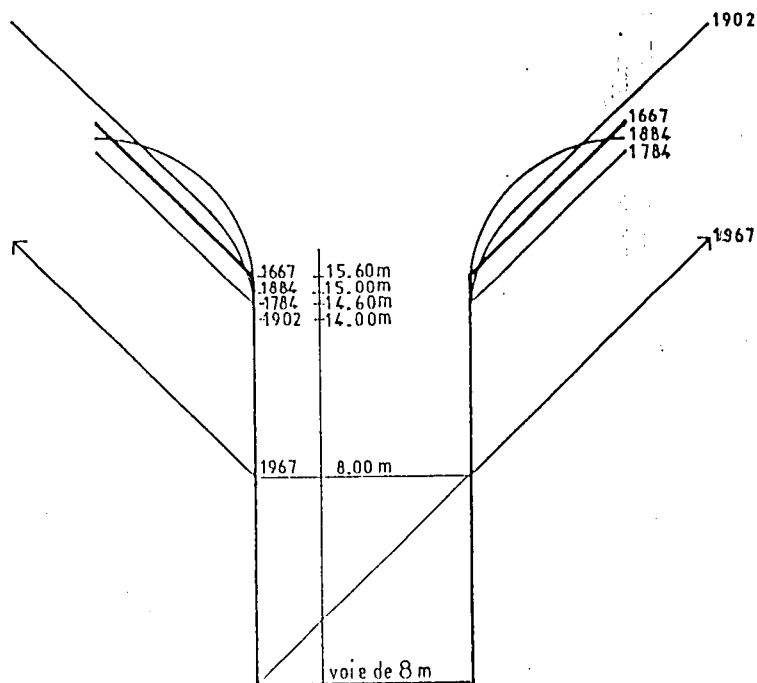
<u>Hauteur:</u>	18 mètres
<u>Rayon:</u>	1/2 de L = 7,50 mètres
<u>Colonnes...:</u>	H < 2,60m 10cm H > 2,60m 15cm
<u>Corniches...:</u>	H < 2,60m 10cm H > 2,60m 50cm
<u>Petits balcons:</u>	22cm
<u>Grands balcons:</u>	H > 4m 50cm H > 5,75m 80cm

VOIES DE 20 METRES

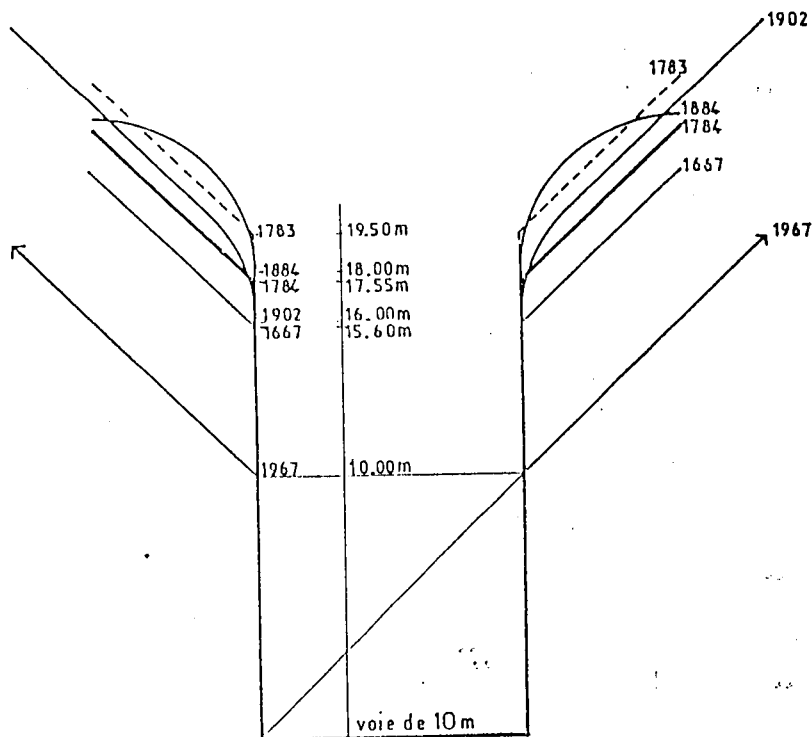


<u>Hauteur:</u>	20 mètres
<u>Rayon:</u>	8,50 mètres
<u>Colonnes...:</u>	H < 2,60m 10cm H > 2,60m 15cm
<u>Corniches...:</u>	H < 2,60m 10cm H > 2,60m 50cm
<u>Petits balcons:</u>	22cm
<u>Grands balcons:</u>	H > 4m 50cm H > 5,75m 80cm

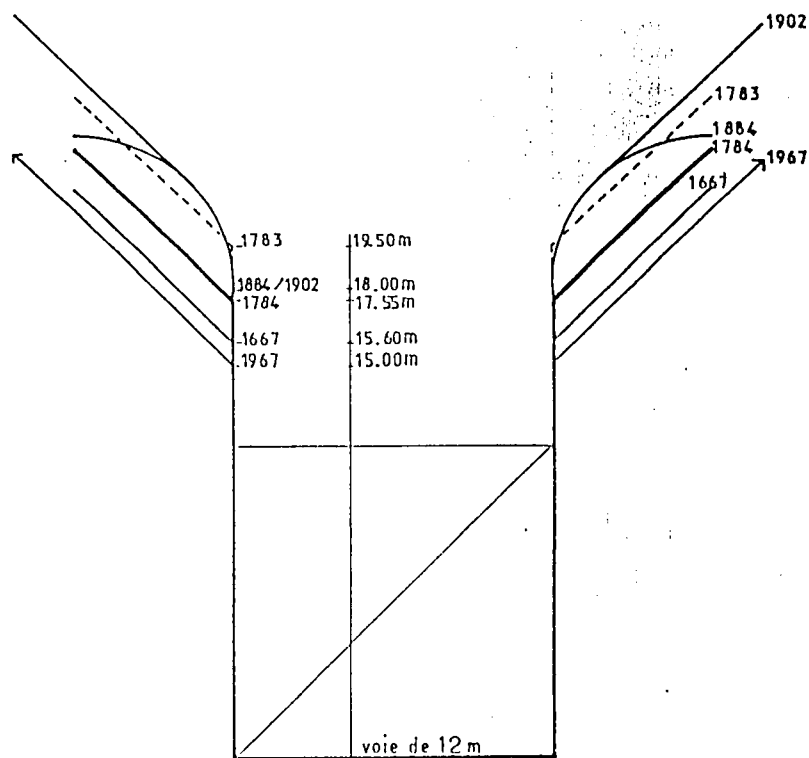
EVOLUTION DE LA HAUTEUR DE LA VERTICALE DANS
LES VOIES DE 8 METRES DE LARGEUR



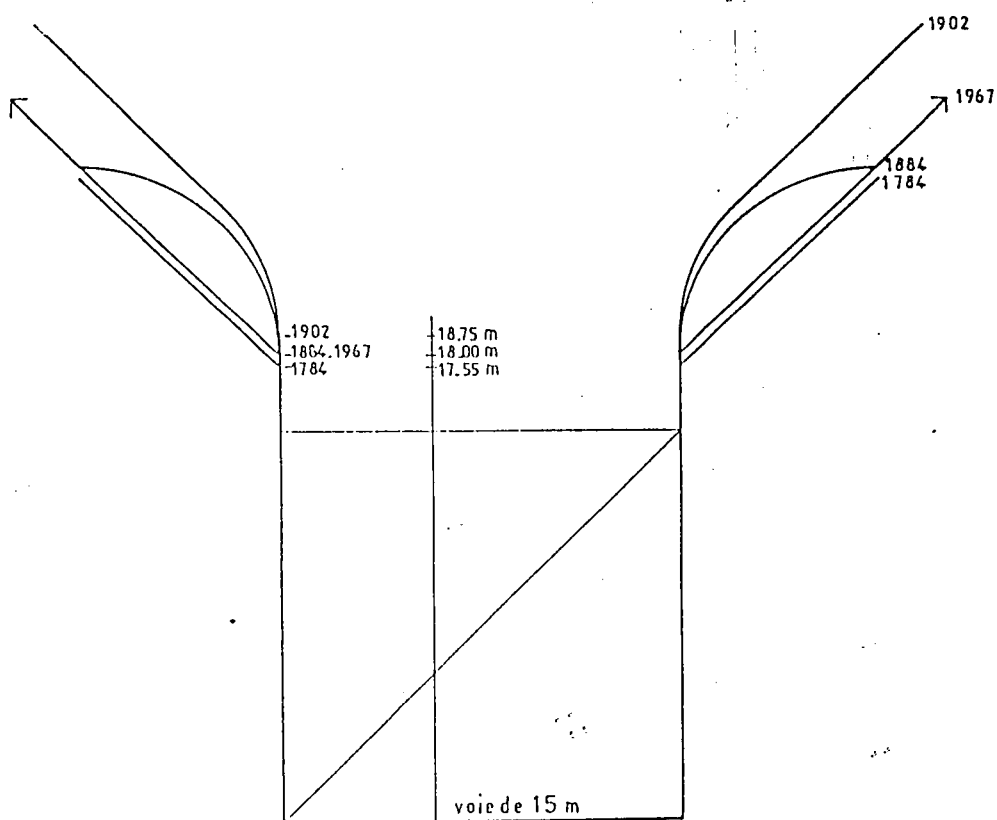
EVOLUTION DE LA HAUTEUR DE LA VERTICALE DANS
LES VOIES DE 10 METRES DE LARGEUR



EVOLUTION DE LA HAUTEUR DE LA VERTICALE DANS
LES VOIES DE 12 METRES DE LARGEUR



EVOLUTION DE LA HAUTEUR DE LA VERTICALE DANS
LES VOIES DE 15 METRES DE LARGEUR



ANNEXE 3

Exemples d'immeubles comparés à la réglementation en vigueur

La méthode illustrée ici par quelques exemples consiste à mettre en relation bâtiments construits ou projetés et largeur de voie, pour juger de l'adéquation ou du décalage avec les règlements de l'époque.

ADRESSE : 32 Rue Montmartre
39 Rue Etienne-Marcel
PARIS 1er

DATE DE LA
CONSTRUCTION : 1888

ARCHITECTE :

REGLEMENT
EN VIGUEUR : Decret de 1882
et 1884

LARGEUR DE
LA VOIE : R. Montmartre 15 m
R. E. Marcel = 20 m

HAUTEUR DE
LA VERTICALE : 18 m

TOITURE : 1/4 de cercle R=8m50

LARGEUR DE
LA SAILLIE : 0m80

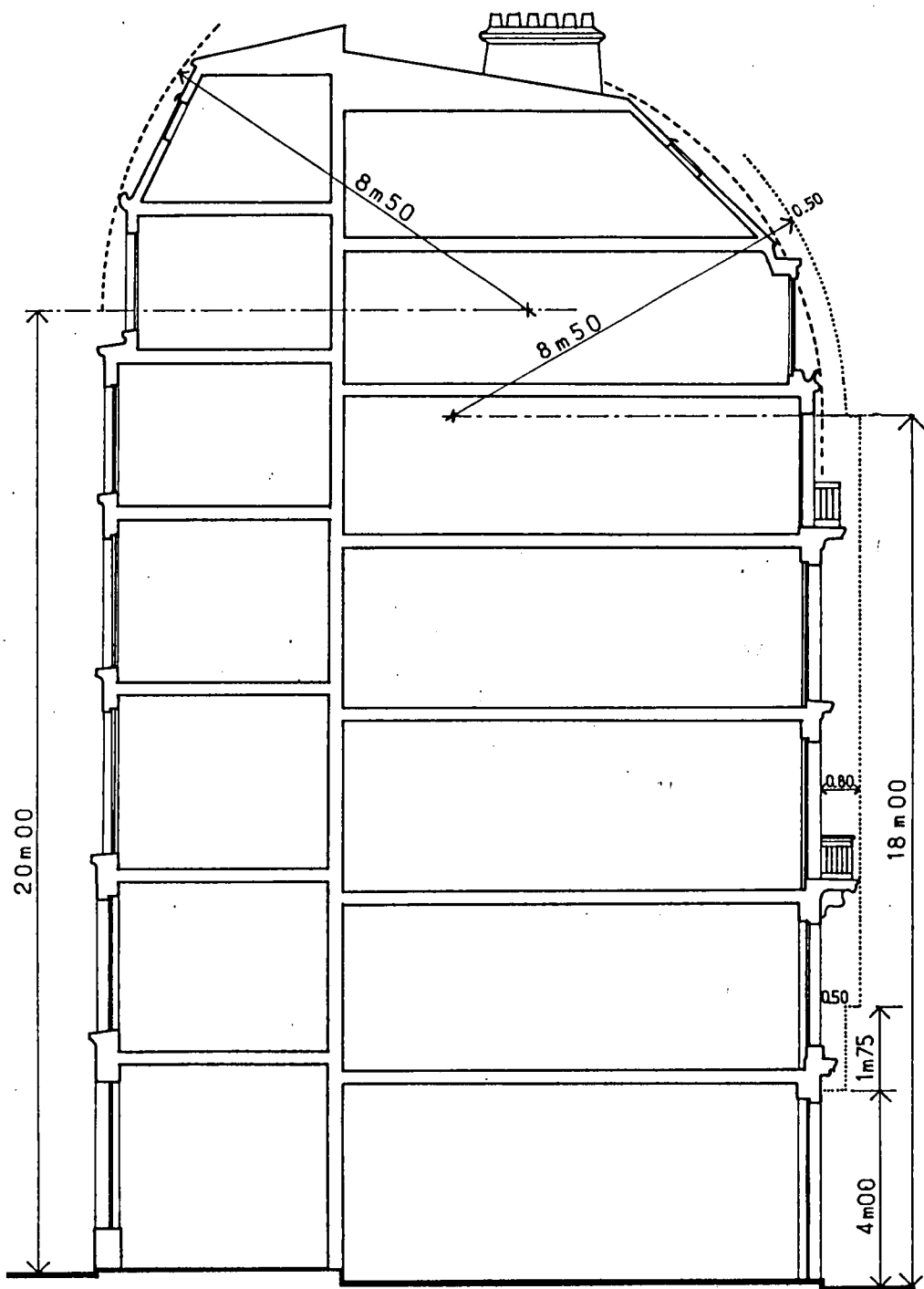


Les hauteurs d'étages sont encore plus importantes au premier et au deuxième étages puis se réduisent progressivement.

Le premier recul se situe dès le quatrième étage (alors que le plancher n'est situé qu'à 15,50 mètres) pour que la façade de l'étage reste droite jusqu'à l'arc de cercle.

Sur cour la hauteur de la verticale est de 20 mètres car elle est calculée par rapport à la hauteur de l'aile sur la rue Etienne-Marcel qui peut atteindre 20 mètres.

Un arrêté du 12/02/1890 imposait déjà un pan coupé à l'angle de la rue Montmartre et de la rue Etienne-Marcel



ADRESSE : 169 R. de l'Université
Passage Landrieu
PARIS 7ème

DATE DE LA
CONSTRUCTION : 1902

ARCHITECTE : PINAT, MARIE-HUBERT
et FAUCOU

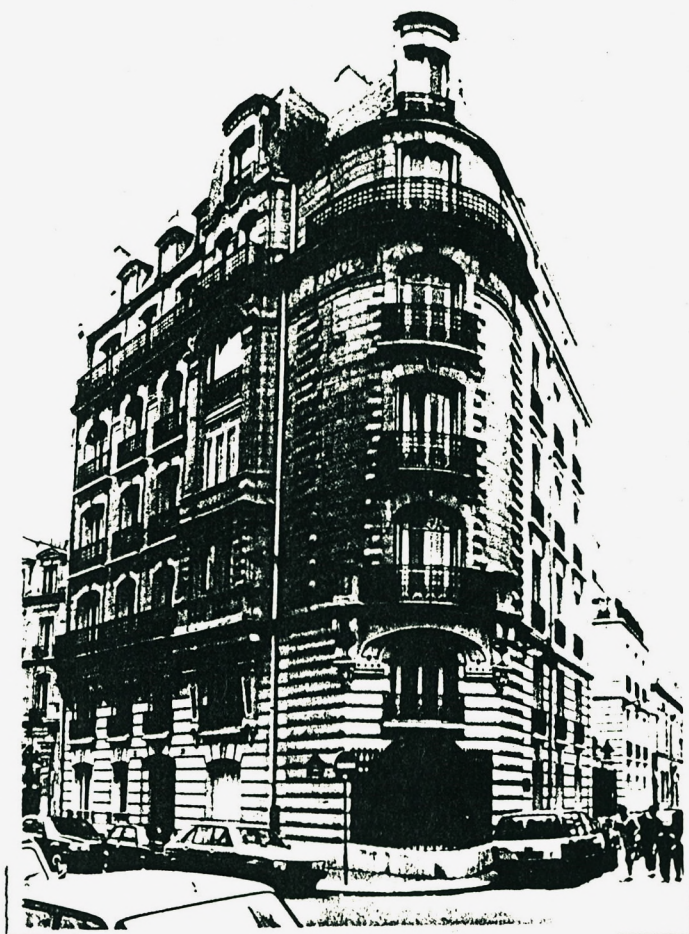
REGLEMENT
EN VIGUEUR : Decret de 1902

LARGEUR DE
LA VOIE : 12 m

HAUTEUR DE
LA VERTICALE : 18 m

TOITURE : 1/8 de cercle R=6m
et diagonale à 45°

LARGEUR DE
LA SAILLIE : 0 m 84

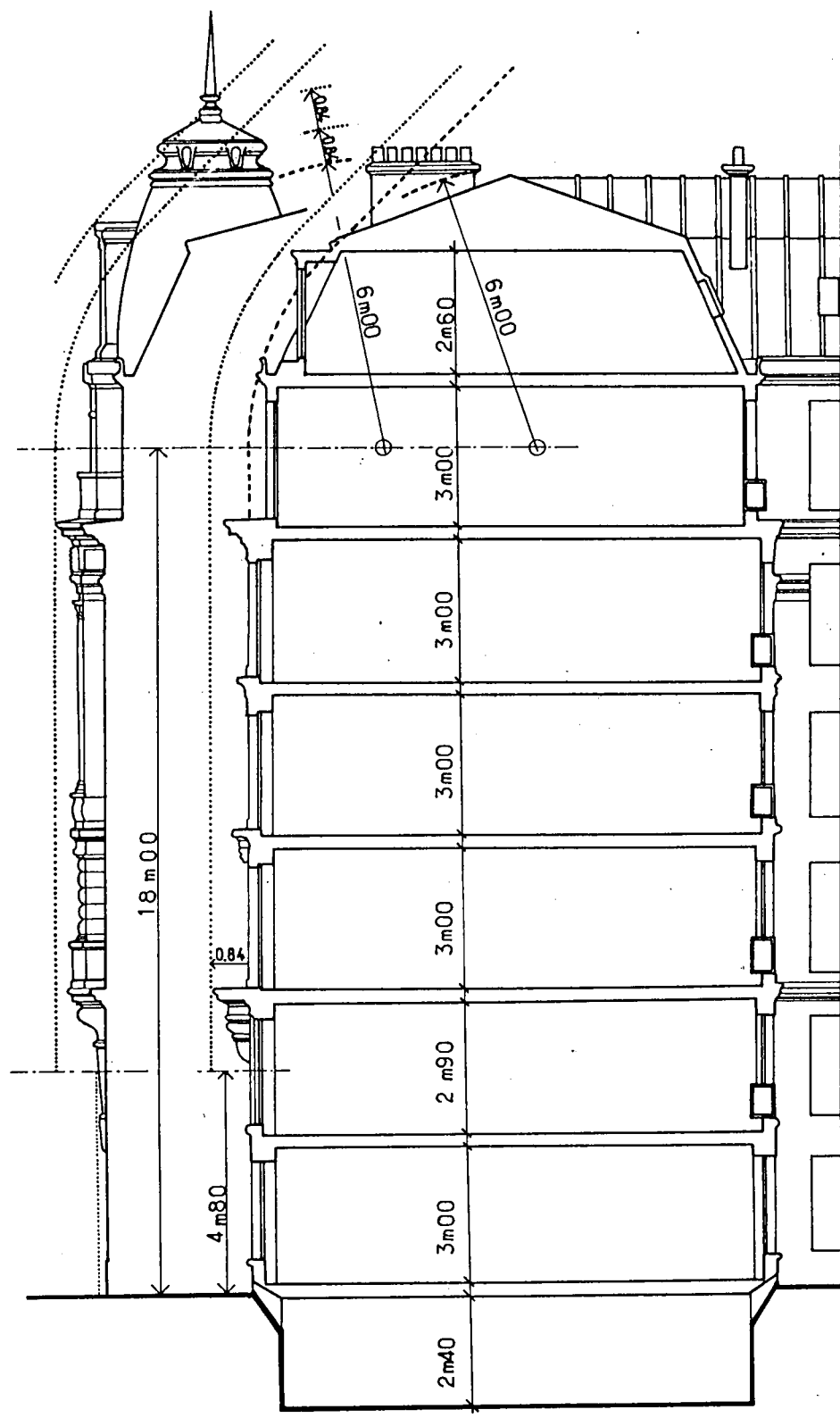


C'est le premier immeuble construit après le décret de 1902.

On peut constater que le nouveau gabarit est déjà pleinement rempli tant sur la hauteur que sur les saillies.

La rotonde de l'angle atteint la limite autorisée et c'est la première fois que l'on voit jaillir cette proéminence si habituelle désormais dans le paysage parisien.

On remarque que la hauteur des étages est constante du rez-de-chaussée au cinquième étage.



ADRESSE : 139 Bd. Raspail
PARIS 6ème

DATE DE LA
CONSTRUCTION : 1906

ARCHITECTE : Louis MARNEZ

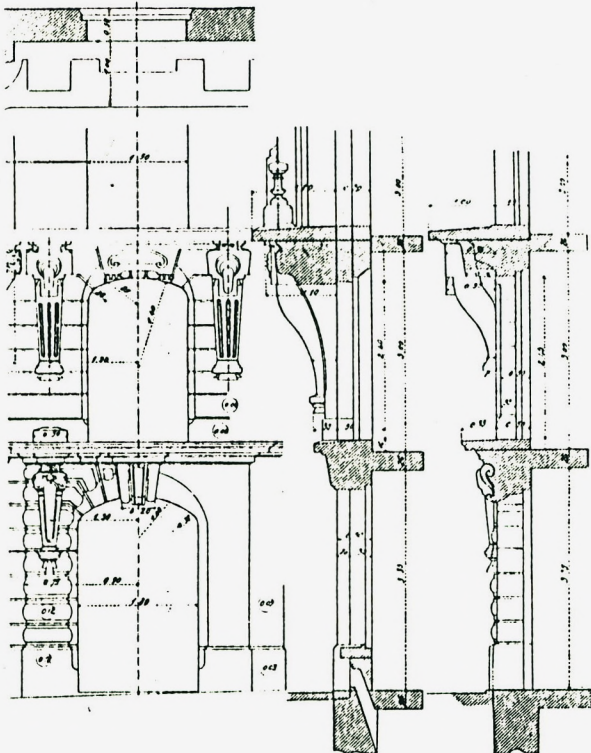
REGLEMENT
EN VIGUEUR : Decret de 1902

LARGEUR DE
LA VOIE : 30 m

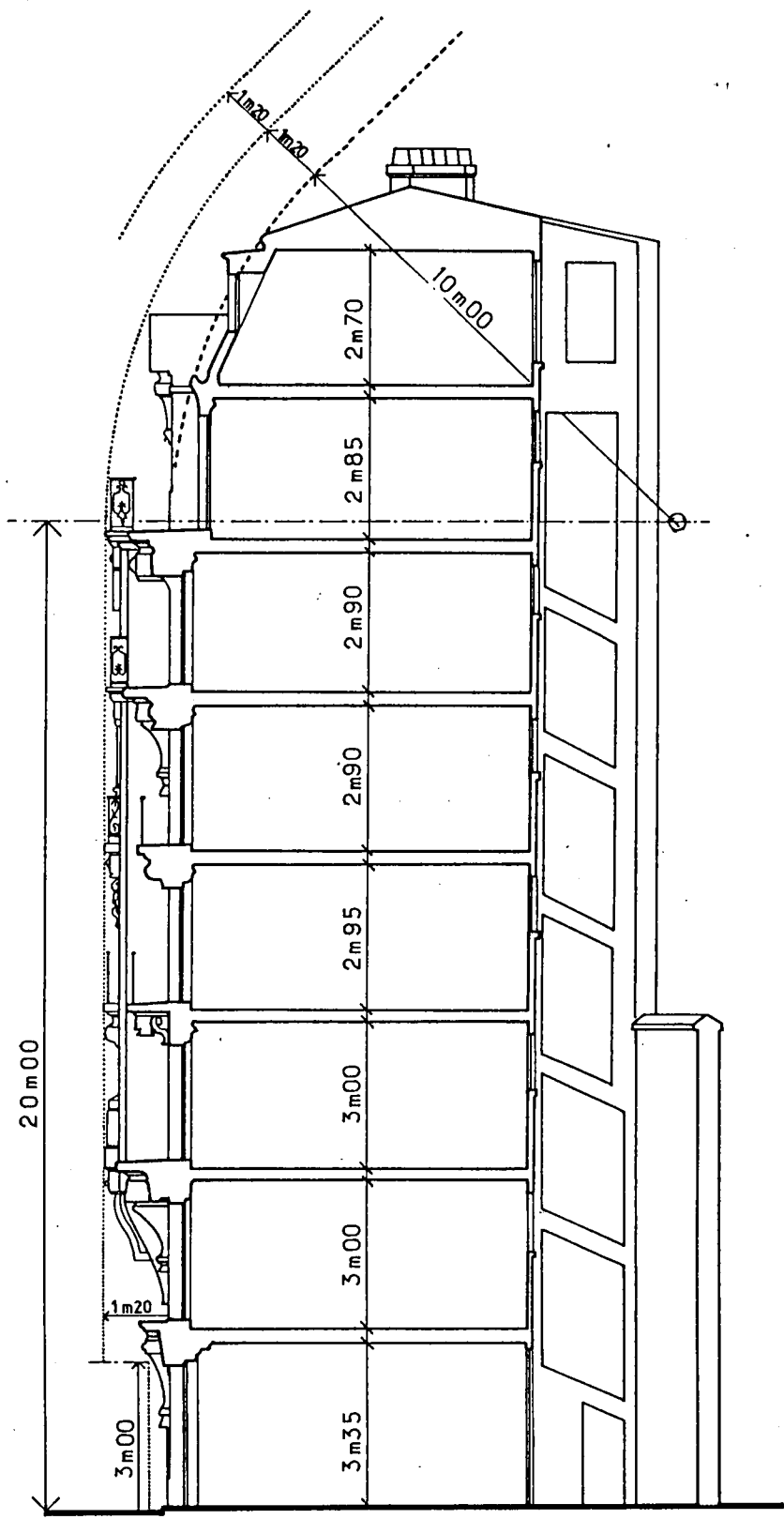
HAUTEUR DE
LA VERTICALE : 20 m

TOITURE : 1/8 de cercle R = 10 m
et diagonale à 45°

LARGEUR DE
LA SAILLIE : 1 m 20



Sur les boulevards à partir de 30 mètres, le gabarit est le maximum.
Ici, Louis Marnez, n'utilise
* ni la possibilité de monter le couronnement des bow-windows jusqu'au troisième arc de cercle
* ni la possibilité de descendre la décoration autour de la porte d'entrée jusqu'au sol, alors qu' Henri Sauvage nous en montre un très bon exemple sur la façade de son immeuble situé à l'autre coin de la rue Vavin.



ADRESSE : 24 Rue de Bagnolet
PARIS 20ème

DATE DE LA
CONSTRUCTION : 1908

ARCHITECTE : D. GOURDAIN &
MEUNIER

REGLEMENT
EN VIGUEUR : Decret de 1902

LARGEUR DE
LA VOIE : 17 m

HAUTEUR DE
LA VERTICALE : 19 m 25

TOITURE : 1/8 de cercle R=8
m50

LARGEUR DE
LA SAILLIE : et diagonale à 45°
0 m 94

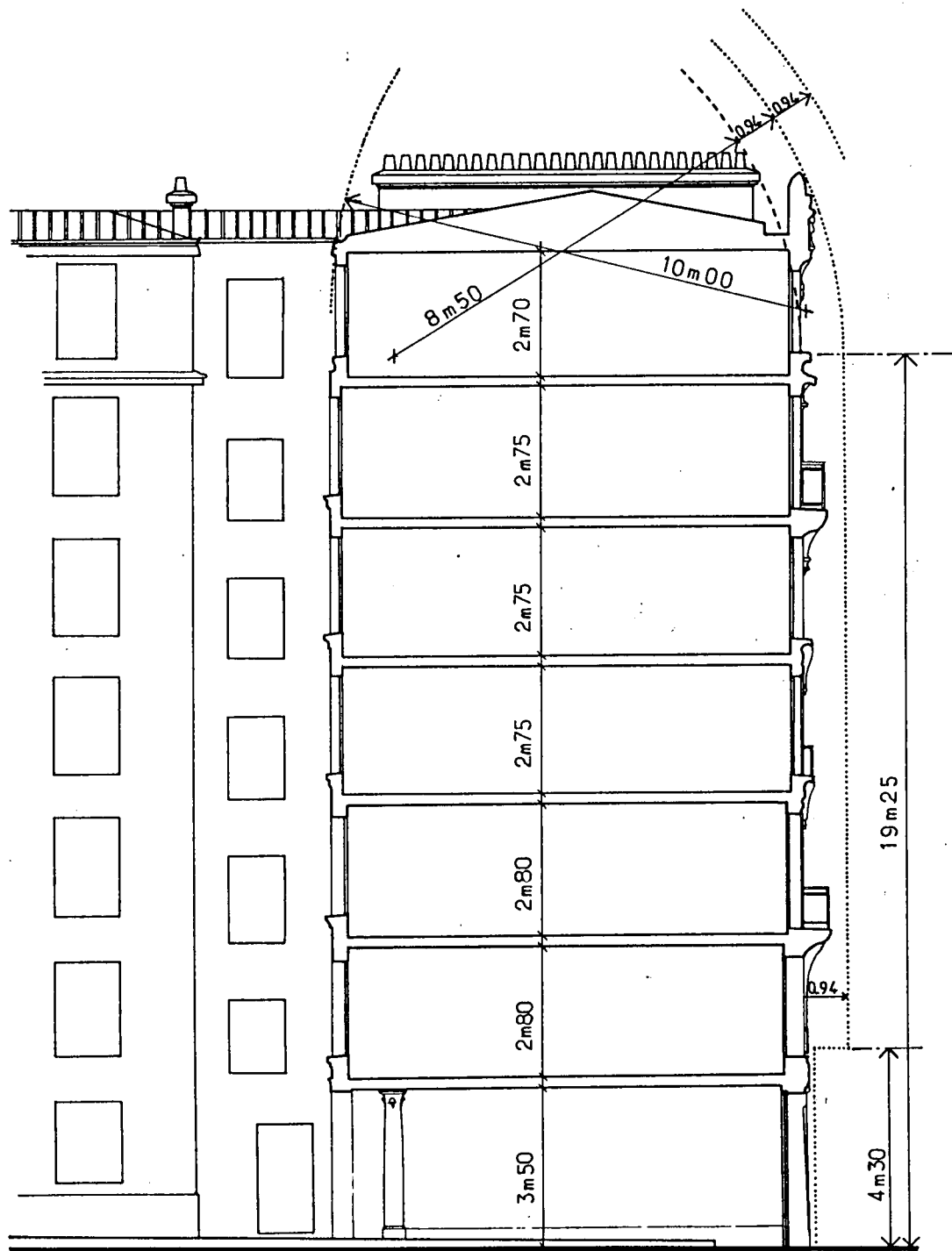


Sur ce terrain destiné à un complexe industriel, une aile d'habitation est placée sur rue.

Cela explique la grande hauteur du rez-de-chaussée (3,50 mètres).

Les autres niveaux ont une hauteur à la fois constante et faible afin d'incorporer les cinq étages dans le gabarit.

Les architectes ont été d'une grande sobriété tant dans la composition de la façade que dans la rigueur des saillies.



ADRESSE : 26 Rue Vavin
PARIS 16ème

DATE DE LA
CONSTRUCTION : 1912

ARCHITECTE : Henri SAUVAGE

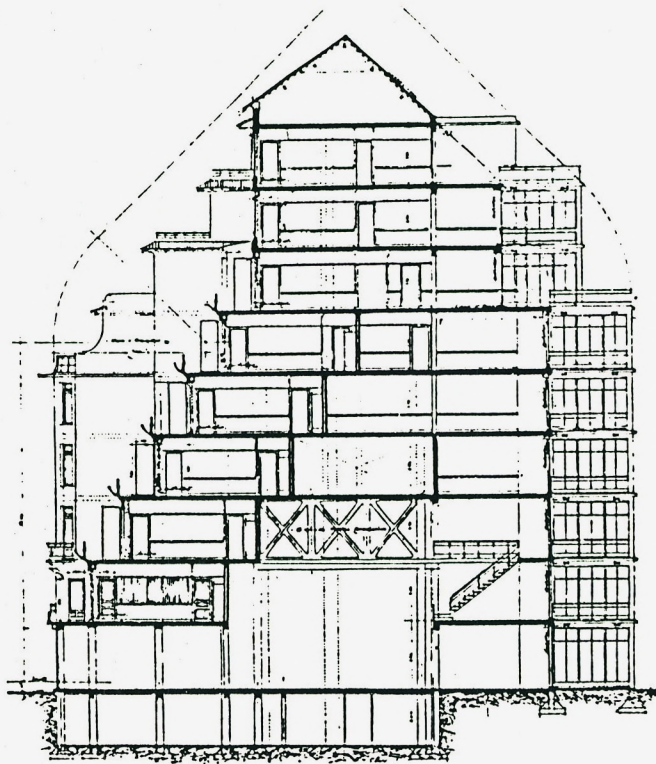
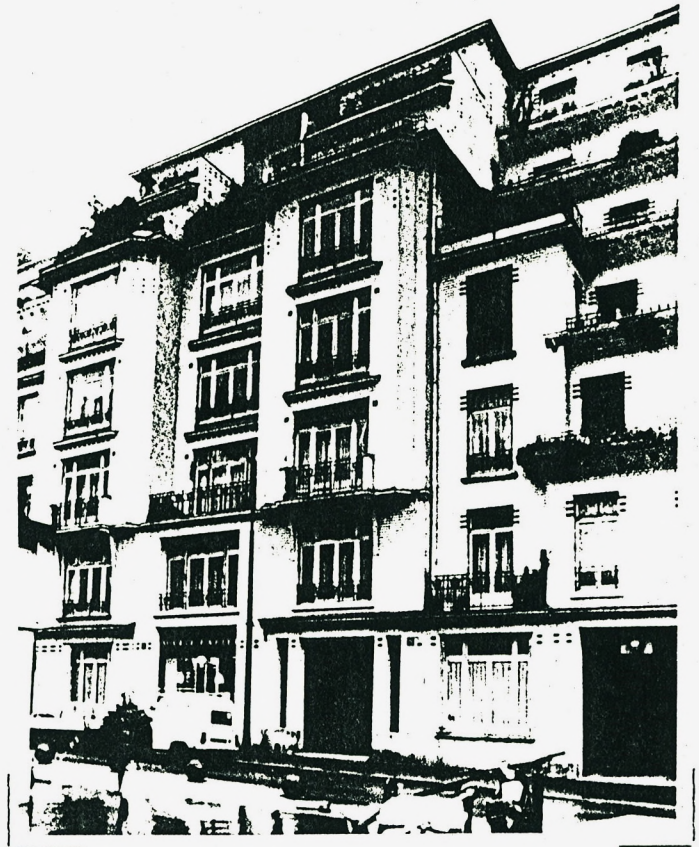
REGLEMENT
EN VIGUEUR : Decret de 1902

LARGEUR DE
LA VOIE : 12 m

HAUTEUR DE
LA VERTICALE : 18 m

TOITURE : 1/8 de cercle R = 6 m
et diagonale à 45°

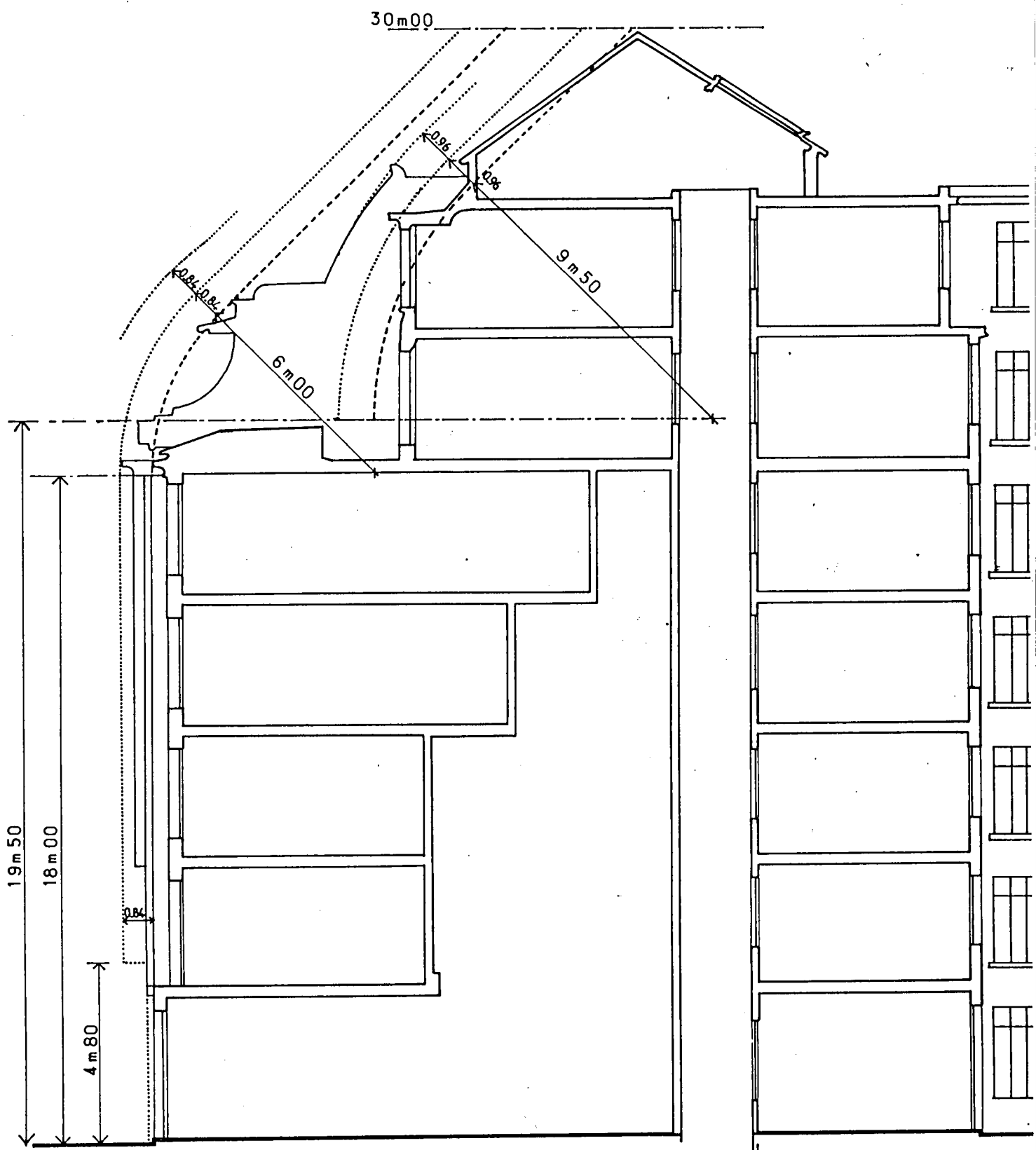
LARGEUR DE
LA SAILLIE : 0 m 84



Coupe du premier projet

Le premier permis de construire a été refusé par l'administration en raison notamment de la trop grande hauteur. Sauvage utilisait plainement le gabarit et en particulier la diagonale à 45° qui montait très haut grâce à la grande profondeur du bâtiment (30 mètres).

Bien qu'il reste dans la réglementation de 1902, Sauvage met en pratique sa propre proposition de modification de la réglementation qu'il publie en 1912. Dans ce texte, il proposait notamment une oblique à 65° sur l'horizontale ayant son origine à 1,50 mètre au dessus du niveau du trottoir, sur la verticale du milieu de la rue.



ADRESSE : 24 R. Nungesser-Colli
PARIS 16ème

DATE DE LA
CONSTRUCTION : 1932

ARCHITECTE : LE CORBUSIER

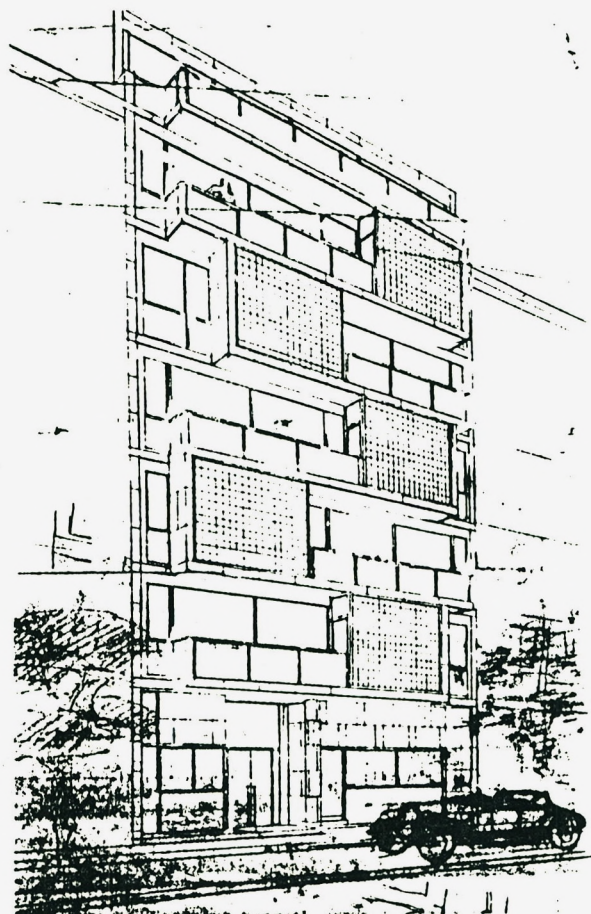
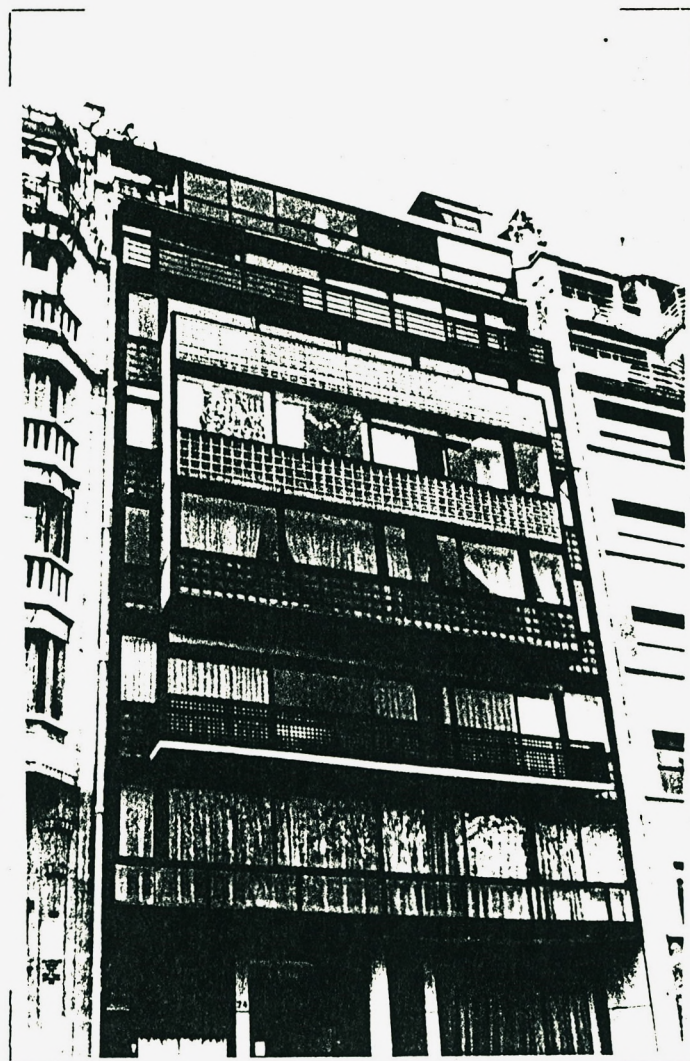
REGLEMENT
EN VIGUEUR : Decret de 1902

LARGEUR DE
LA VOIE : 15 m

HAUTEUR DE
LA VERTICALE : 18 m 75

TOITURE : 1/8 de cercle R=7m50
et diagonale à 45°

LARGEUR DE
LA SAILLIE : 0 m 90



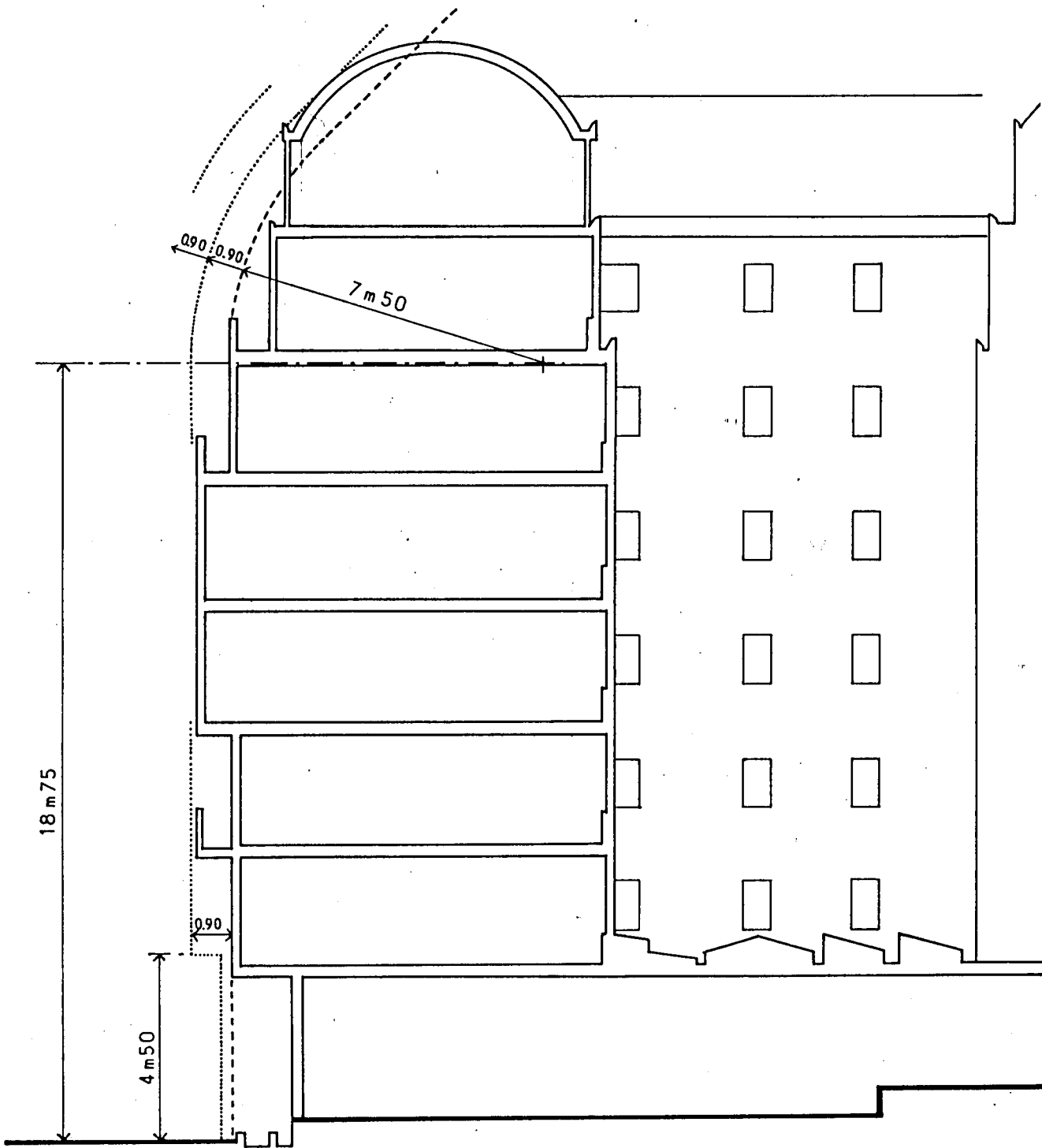
Autre projet de façade.

Pour le premier projet, Le Corbusier s'est fait bloquer par la réglementation. La hauteur d'étage était trop faible et la surface en projection des bow-windows était trop importante. Dans l'oeuvre complète, on peut lire ce commentaire : "Le premier projet essayant de tirer parti de la pitoyable réglementation des bow-windows".

Le commentaire pour le bâtiment construit est le suivant :

"Projet définitif, faisant état des règlements parisiens de balcons, bow-windows, gabarits, etc"

Les points d'exclamation sont superfétatoires.



ANNEXE 4

Illustrations de l'ouvrage de Louis BONNIER sur le décret de
1902

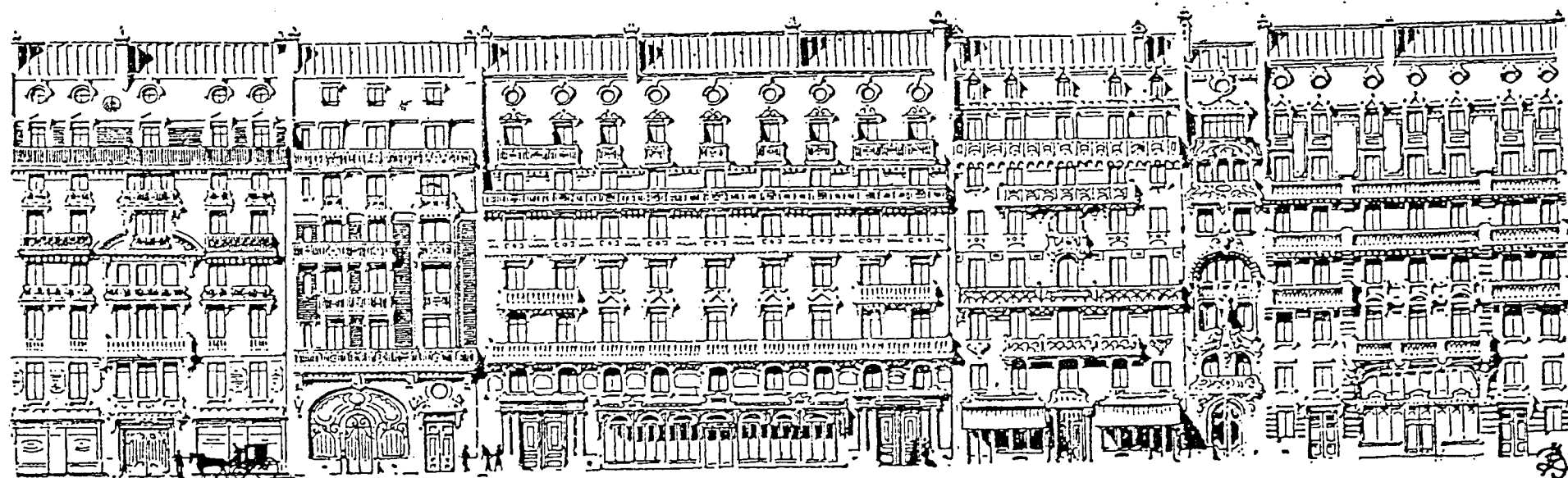


Fig. 2. — Partie de rue de 20 mètres (largeur de la rue de Châteaudun) conforme au Décret du 22 juillet 1882.

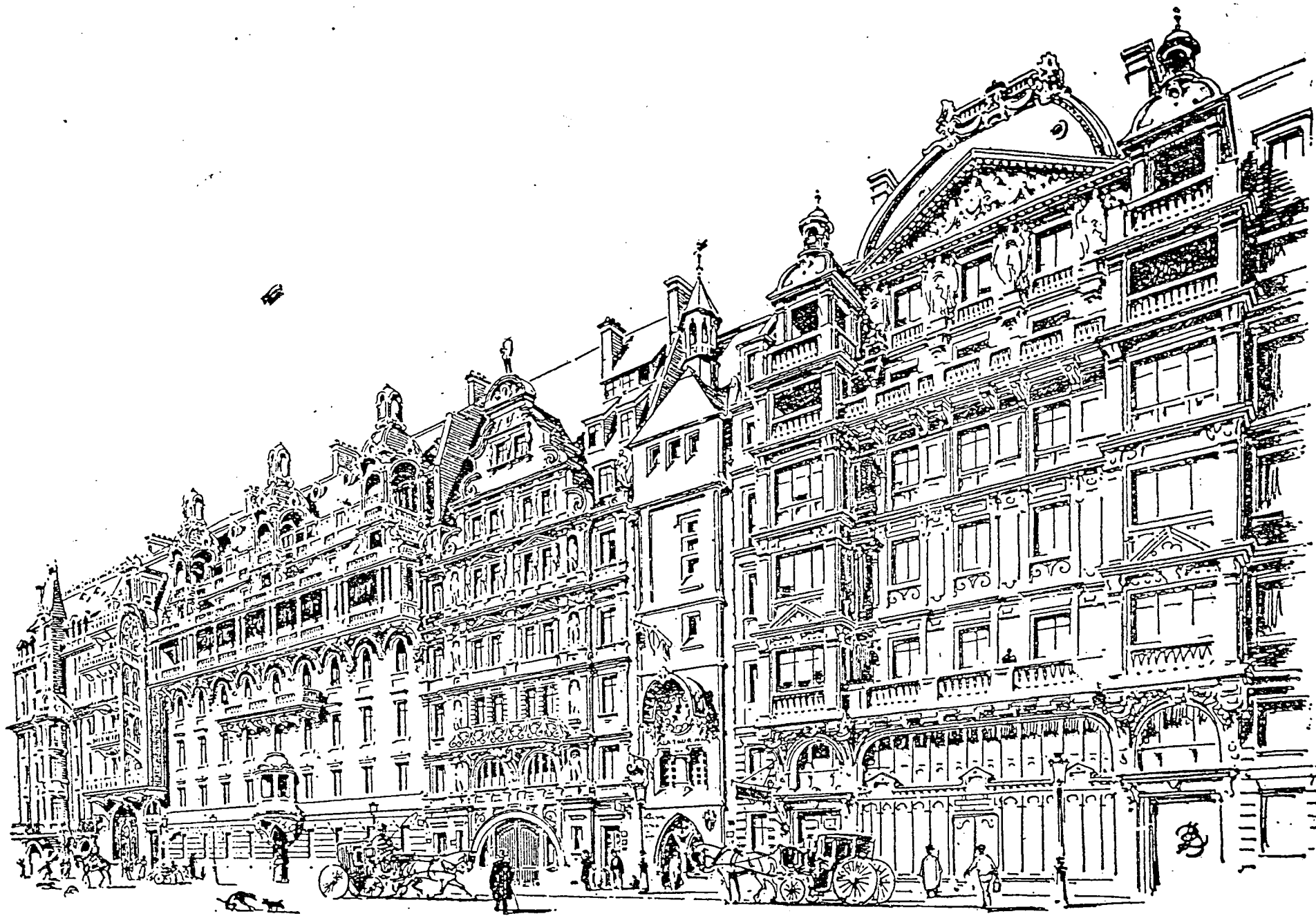
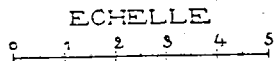


Fig. 6. — Perspective de la rue de 30 mètres, vue du trottoir opposé, avec les saillies et les silhouettes autorisées par le Décret nouveau.

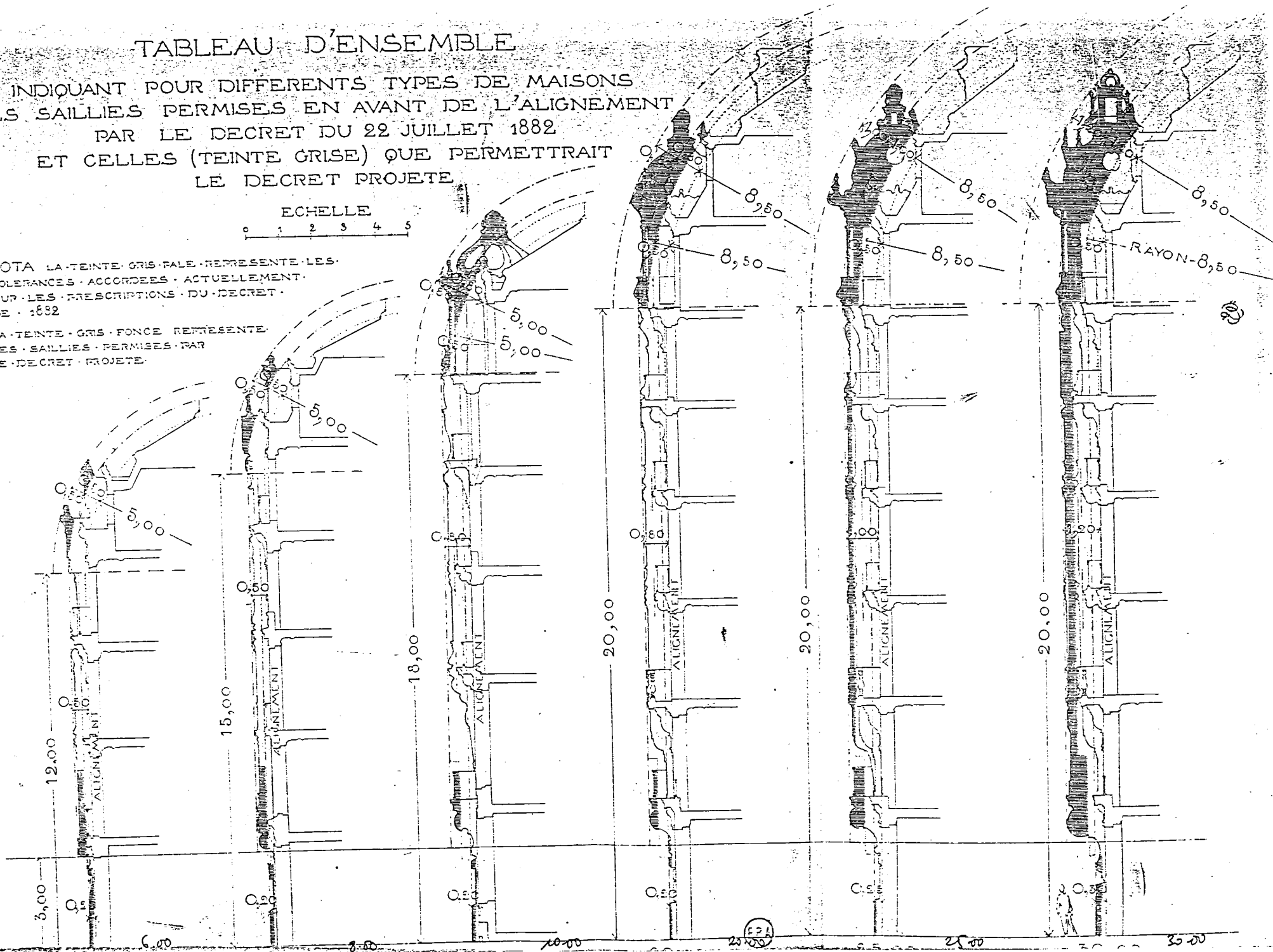
TABLEAU D'ENSEMBLE

INDIQUANT POUR DIFFERENTS TYPES DE MAISONS
 LES SAILLIES PERMISES EN AVANT DE L'ALIGNEMENT
 PAR LE DECRET DU 22 JUILLET 1882
 ET CELLES (TEINTE GRISE) QUE PERMETTRAIT
 LE DECRET PROJETE.



NOTA LA TEINTE GRIS-FALE REPRESENTE LES
 TOLERANCES ACCORDEES ACTUELLEMENT
 SUR LES PRESCRIPTIONS DU DECRET
 DE 1882

LA TEINTE GRIS-FONCE REPRESENTE
 LES SAILLIES PERMISEES PAR
 LE DECRET PROJETE.



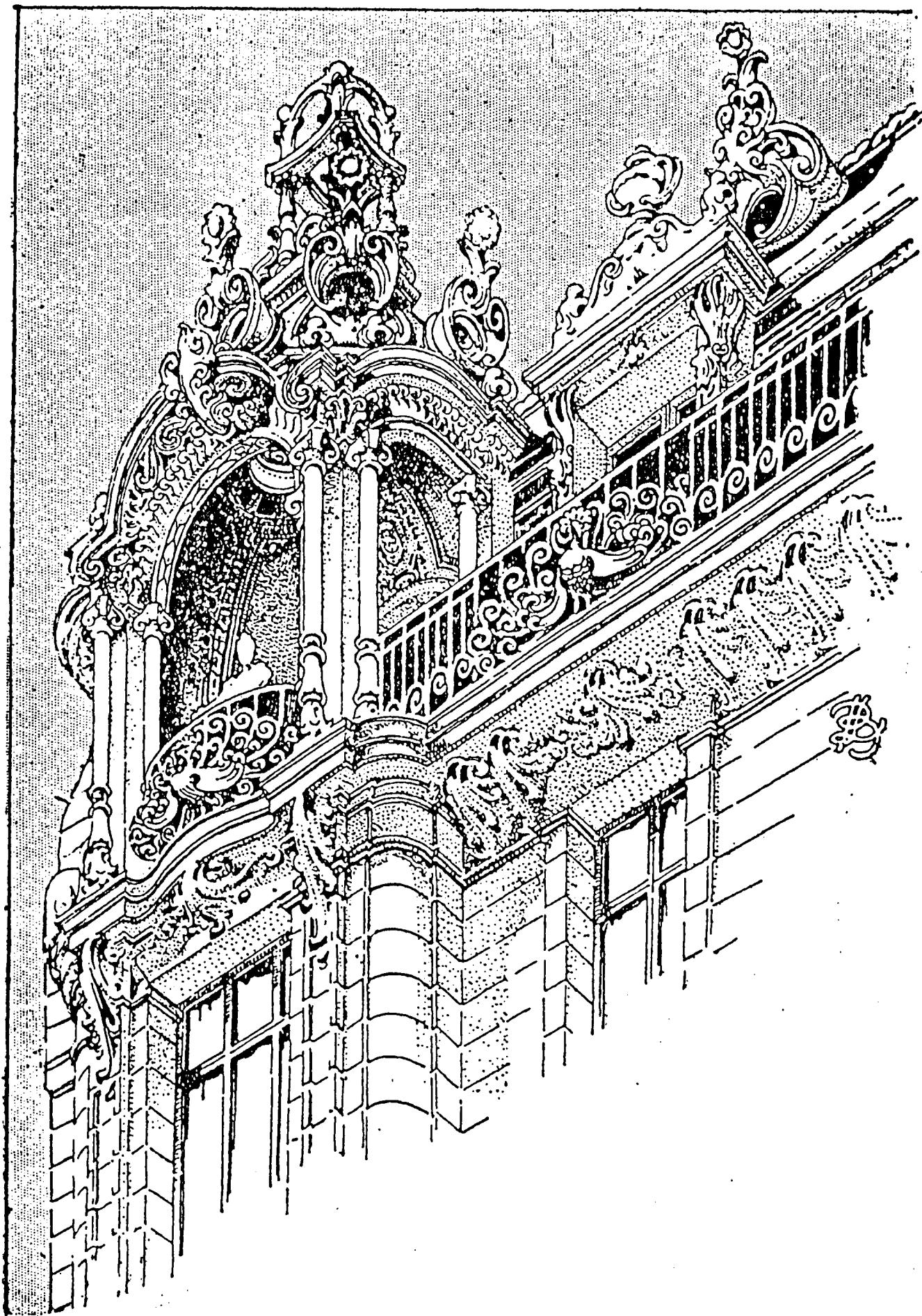


Fig. 10. — Partie supérieure d'une maison de 20 mètres, sur voie de 30 mètres, vue de la rue et dont la silhouette est permise par le Décret nouveau.



Fig. 11. — Rue de 6 mètres de largeur.
Conforme au décret de 1884.