



HAL
open science

Identification des propriétés thermomécaniques d'assemblages frittés en nano-pâte d'argent de composants électroniques de puissance pour des applications aéronautiques

Guénaél Le Quilliec, Wafaa Rmili, Toni Youssef, Laurent Guilbaud,
Dominique Leduc, Caroline Richard, Franck Dosseul

► To cite this version:

Guénaél Le Quilliec, Wafaa Rmili, Toni Youssef, Laurent Guilbaud, Dominique Leduc, et al.. Identification des propriétés thermomécaniques d'assemblages frittés en nano-pâte d'argent de composants électroniques de puissance pour des applications aéronautiques. 13e colloque national en calcul des structures, Université Paris-Saclay, May 2017, Giens, Var, France. hal-01899337

HAL Id: hal-01899337

<https://hal.science/hal-01899337v1>

Submitted on 19 Oct 2018

HAL is a multi-disciplinary open access archive for the deposit and dissemination of scientific research documents, whether they are published or not. The documents may come from teaching and research institutions in France or abroad, or from public or private research centers.

L'archive ouverte pluridisciplinaire **HAL**, est destinée au dépôt et à la diffusion de documents scientifiques de niveau recherche, publiés ou non, émanant des établissements d'enseignement et de recherche français ou étrangers, des laboratoires publics ou privés.

Identification des propriétés thermomécaniques d'assemblages frittés en nano-pâte d'argent de composants électroniques de puissance pour des applications aéronautiques

Guenhael Le Quilliec¹, Wafaa Rmili¹, Toni Youssef^{2,3}, Laurent Guilbaud⁴, Dominique Leduc⁴, Caroline Richard¹, Franck Dosseul⁵

¹ Laboratoire de Mécanique et Rhéologie (EA 2640), Université François Rabelais de Tours, COMUE Léonard de Vinci, France, {guenhael.lequilliec, wafaa.rmili, caroline.richard}@univ-tours.fr

² Laboratoire de l'Intégration du Matériau au Système (UMR 5218), Université de Bordeaux, France, toni.youssef@ims-bordeaux.fr

³ Safran, Magny-les-Hameaux, France

⁴ Thales Microelectronics, Etrelles, France, {laurent.guilbaud, dominique.leduc}@fr.thalesgroup.com

⁵ ST Microelectronics, Tours, France, franck.dosseul@st.com

Résumé — L'augmentation des températures de fonctionnement des modules de puissance utilisés en aéronautique implique l'amélioration de la tenue des joints entre les différents composants. Les nano-pâtes d'argent fritté sont une solution particulièrement intéressante compte tenu de leur température de fusion élevée. Toutefois, leurs caractéristiques thermomécaniques sont fortement dépendantes de la porosité associée aux paramètres du procédé de frittage. Cette étude a pour but d'améliorer les conditions de frittage et d'identifier les paramètres du comportement thermomécanique du joint fritté obtenu.

Mots clés — nano-pâte d'argent, porosité, homogénéisation, analyse inverse, micro-traction, modèle d'Anand

1 Introduction

Les actionneurs électriques, plus légers, sont aujourd'hui privilégiés en aéronautique (*e.g.* dans les réacteurs ou sur les trains d'atterrissage), au détriment des actionneurs hydrauliques. Cette tendance implique l'utilisation de composants électroniques de puissance capables de supporter de fortes variations de température en fonctionnement (environ -65°C à 200°C).

Le brasage est retenu comme solution d'assemblage à l'intérieur de la majorité des composants électroniques. Mais les matériaux habituellement utilisés sont limités en température (*e.g.* l'or) et/ou sont à éviter pour des raisons d'ordre environnemental ou sanitaire (*e.g.* à base de plomb). Diverses alternatives ont été étudiées, comme par exemple le brasage d'alliages à haute température de fusion [6] ou le frittage en phase liquide [2].

Le frittage de nano-pâte d'argent constitue l'une des alternatives les plus prometteuses à ce jour [3, 5, 8]. En effet, l'argent a une température de fusion particulièrement élevée (960°C). De plus, la taille nanométrique des particules autorise des pressions et des températures de mise en œuvre relativement faibles ($< 300^{\circ}\text{C}$). Enfin, c'est un matériau aux conductivités thermique et électrique importantes et qui respecte la directive européenne RoHS.

Toutefois, l'argent fritté présente des propriétés thermomécaniques variables compte tenu principalement de la présence de porosité [9, 7]. Au delà du type de nano-pâte, la porosité est fortement dépendante des paramètres du procédé de frittage (pression, température, temps de maintien).

La présente étude vise dans un premier temps à améliorer les paramètres de frittage via une approche numérique par homogénéisation. Ces paramètres sont ensuite affinés à l'aide d'essais expérimentaux en micro-traction. Enfin, une approche par analyse inverse a été utilisée pour identifier les paramètres de l'argent fritté en considérant le modèle de comportement de Anand.

2 Étude de la porosité

2.1 Mesures par FIB

La porosité a été mesurée par le procédé de sonde ionique focalisée (ou FIB pour *focused ion beam*). Cette technique permet d'éroder le matériau localement (sur quelques nanomètres) tranche après tranche. Entre chaque passe, la surface a été mesurée par microscope électronique à balayage (MEB). Un traitement d'image est appliqué sur chacune des passes pour finalement reconstruire le volume 3D par tomographie en rendu par voxel. La Figure 1 montre les résultats obtenus sur deux références d'argents frittés : Ag1 et Ag2. Les différentes caractéristiques des volumes mesurés sont données dans le Tableau 1. Le réseau de porosité de la référence Ag1 semble plus fin que celui de l'Ag2. Toutefois, le taux de porosité global est nettement inférieur pour l'Ag2 (16,3 %) que pour l'Ag1 (51,6 %).

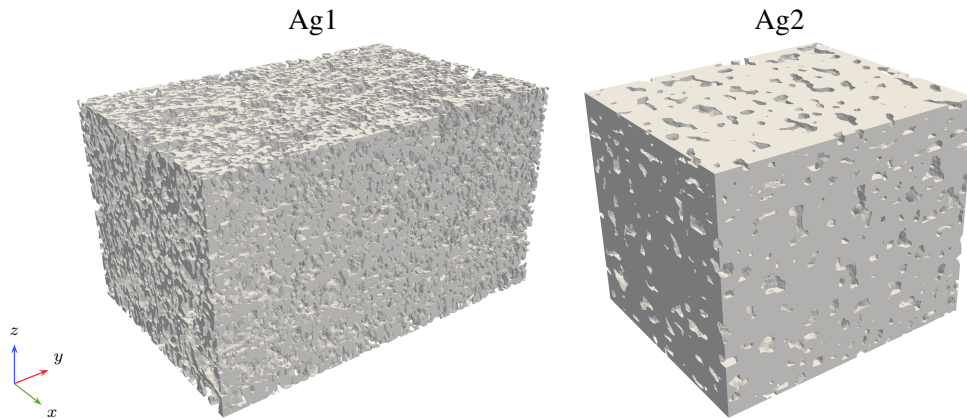


FIGURE 1 – Résultats des mesures de porosité par FIB sur deux références d'argent fritté.

TABLE 1 – Caractéristiques des volumes mesurés par FIB.

	Ag1	Ag2
Dimensions [μm]	$12.8 \times 19.2 \times 10.9$	$12.8 \times 15 \times 12.5$
Résolution $x \times y \times z$	$638 \times 960 \times 547$	$640 \times 751 \times 625$
Taille des voxels [nm]	20	20
Volume total [μm^3]	2 680	2 403
Porosité [%]	56.1	16.3
Matière [%]	43.9	83.7

2.2 Homogénéisation

Un maillage par éléments finis de chacune des représentations 3D obtenues par FIB pourrait être généré à raison d'un élément de type quadrilatère par voxel. Cependant, une telle approche conduirait à un nombre de degrés de liberté conséquent ($> 10^9$ ddl pour l'Ag1). Deux approches adaptées à chacune des deux références ont donc été appliquées en vue de réduire les temps de calculs.

2.2.1 Approche utilisée pour l'Ag1

La référence Ag1 présente un réseau de porosité relativement fin comparée à la taille des voxels. Le volume total a donc été scinder en deux dans chaque direction. L'étude d'homogénéisation a été menée sur chacune des 8 sous-parties du volume initial. Le maillage généré pour chaque sous-partie est constitué d'éléments à interpolation linéaire de type quadrilatère à 8 nœuds et autant de points de Gauss. Chaque voxel est représenté par un point d'intégration. Ainsi, le nombre de nœuds des 8 maillages est de l'ordre

de $42 \cdot 10^6$. Les différents résultats d'homogénéisation obtenus sur les 8 sous-parties sont finalement moyennés.

2.2.2 Approche utilisée pour l'Ag2

La référence Ag2 présente un réseau de porosité relativement grossier comparée à la taille des voxels. Les voxels "binaires" ont donc été fusionnés par groupe de $2 \times 2 \times 2$ voxels. Un seul maillage est généré, constitué d'éléments du même type que pour l'Ag1. La valeur de chaque voxel "octal" est représenté par un point d'intégration. Au final, le nombre de nœuds du maillage de l'Ag2 est de l'ordre de $38 \cdot 10^6$.

2.2.3 Homogénéisation de la conductivité thermique

La conductivité thermique de l'argent dense à 27°C a été affectée aux maillages et pondérée par la valeur de la densité locale. Un gradient de température unitaire a été appliqué successivement dans les trois directions de chacun des maillages. L'ensemble des calculs a été réalisé à l'aide du logiciel Cast3M. Les résultats de conductivité obtenus sont donnés dans le Tableau 2.

Comme attendu au vue de son plus faible taux de porosité, l'Ag2 a une conductivité nettement supérieure à celle de l'Ag1. De plus, ces résultats sont sensiblement isotropes.

TABLE 2 – Conductivités thermiques à 27°C obtenues par homogénéisation sur les références Ag1 et Ag2.

	Ag1	Ag2
λ suivant x [$\text{W}\cdot\text{m}^{-1}\cdot\text{K}^{-1}$]	100	333
λ suivant y [$\text{W}\cdot\text{m}^{-1}\cdot\text{K}^{-1}$]	108	312
λ suivant z [$\text{W}\cdot\text{m}^{-1}\cdot\text{K}^{-1}$]	102	302

2.2.4 Homogénéisation des propriétés élastiques

Le module d'Young et le coefficient de Poisson de l'argent dense à 20°C ont été affectés aux maillages et pondérés par la valeur de la densité locale. Le modèle de comportement considéré est purement élastique linéaire. Les simulations sont réalisées sous l'hypothèse des petites perturbations. Un gradient de déplacement faible est imposé successivement dans les trois directions de chacun des maillage. Les résultats des propriétés élastiques obtenus sont donnés dans le Tableau 3. Un exemple de champ de contrainte de von Mises obtenu sur l'Ag2 est donné sur la Figure 2.

Toujours en raison de son faible taux de porosité, l'Ag2 a une bien meilleure rigidité comparé à l'Ag1. Ces résultats sont là encore relativement proches dans les 3 directions.

TABLE 3 – Propriétés élastiques à 20°C obtenues par homogénéisation sur les références Ag1 et Ag2.

	Ag1	Ag2
E [GPa] suivant x	8.76	60.7
ν	0.216	0.345
E [GPa] suivant y	10.2	54.6
ν	0.247	0.315
E [GPa] suivant z	9.72	51.9
ν	0.231	0.300

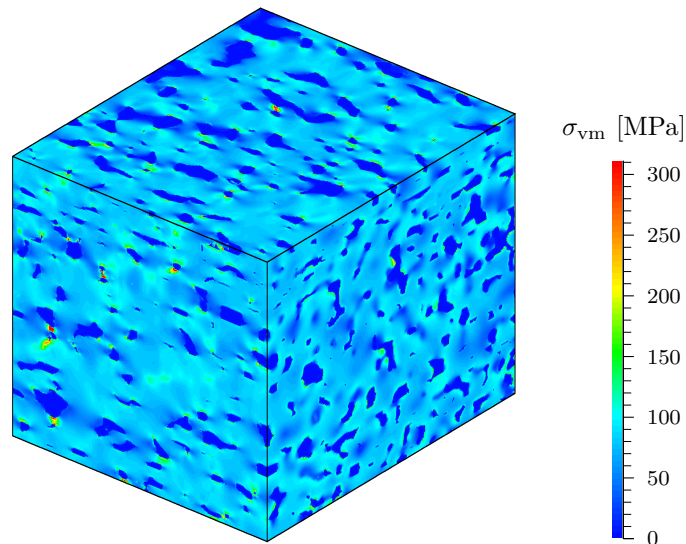


FIGURE 2 – Exemple de champ de contrainte de von Mises obtenu pour un déplacement imposé suivant x sur l'Ag2.

3 Caractérisation par analyse inverse

Deux séries d'essais expérimentaux de micro-tractions ont été menés. La première série d'essais a permis d'affiner le choix des paramètres de frittage. Une fois le jeu de paramètres de frittage défini, une seconde série d'essais a été menée à différentes températures (de -60 à 300°C) et différentes vitesses de déformation (de $6 \cdot 10^{-6}$ à $6 \cdot 10^{-5}$) afin d'identifier les paramètres de la loi de comportement de Anand [1, 4]. Cette loi de comportement est largement utilisée dans les applications électroniques pour décrire le comportement des assemblages brasés ou frittés.

L'épaisseur des éprouvettes de micro-traction est de $75 \mu\text{m}$. Leur géométrie (Figure 3) a été obtenue par optimisation de forme, pour une largeur de fût donnée, en minimisant la quantité de matière aux abords des mors tout en évitant les ruptures dans ces zones.

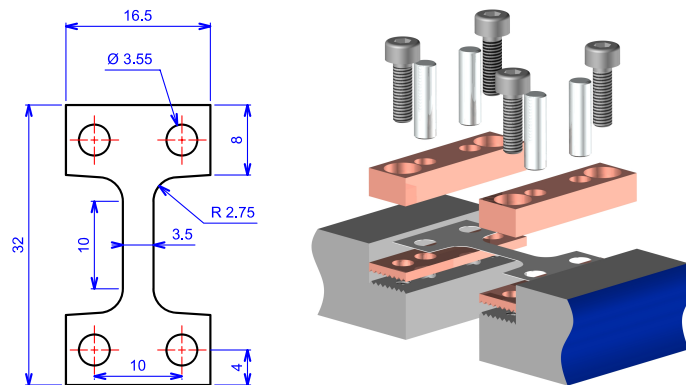


FIGURE 3 – Géométrie des éprouvettes obtenue par optimisation de forme.

Étant donnée la taille réduite des éprouvettes de micro-traction, le déplacement en cours d'essai a été mesuré directement au niveau des mors. La section des éprouvettes n'est pas homogène sur toute leur longueur entre les mors. Une approche inverse a donc été utilisée afin de déduire les courbes de contrainte/déformation à partir des courbes de force/déplacement. Les simulations ont été réalisées à l'aide du logiciel Cast3M.

L'ensemble des courbes obtenues de la contrainte en fonction de la déformation totale en vue de l'identification des paramètres de Anand est donné sur la Figure 4. L'ajustement des courbes expérimentales par le modèle de Anand a été réalisé via un script Python.

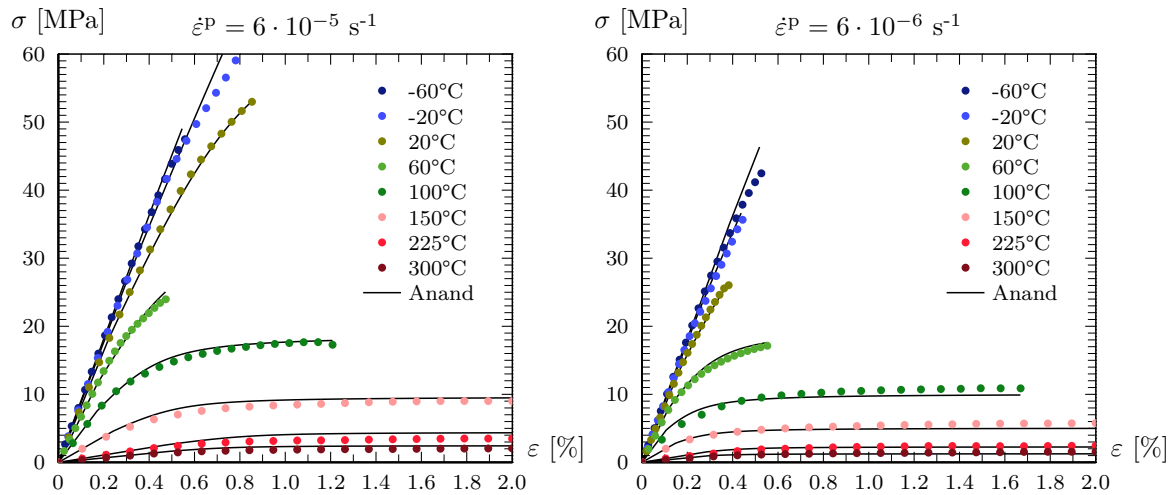


FIGURE 4 – Ensemble des courbes de la contrainte en fonction de la déformation totale utilisé pour l'identification des paramètres de Anand.

4 Conclusions et perspectives

Les mesures de la porosité par sonde ionique focalisée couplées aux simulations d'homogénéisation constituent une solution intéressante dans la phase de sélection de l'argent fritté et de ses paramètres de frittage.

Toutefois, les résultats d'homogénéisation sont surévalués et les paramètres de frittage ont été affinés à partir d'essais expérimentaux de micro-tractions.

Les paramètres de Anand estimés seront utilisés prochainement dans des simulations multiphysiques de composants complets pour la prédiction de leur comportement en fonctionnement.

Remerciements

Ce travail a été effectué dans le cadre du projet collaboratif européen SiCRATES supporté par EURIPIDES2 (EUR-12-1309).

Nous remercions Nicolas Vivet du Laboratoire d'analyses et de technologie (LAT) de ST Microelectronics Tours pour son implication dans l'élaboration des mesures FIB.

Nous remercions aussi Sylvain Chupin et Tristan Le Bihan du CEA Le Ripault pour leur aide concernant le post-traitement des données tomographiques.

Références

- [1] L. Anand. *Constitutive Equations for Hot Working of Metals*, International Journal of Plasticity, vol. 1, no. 3, pp. 213-231, 1985. DOI : 10.1016/0749-6419(85)90004-X
- [2] G. Bai. *Low-Temperature Sintering of Nanoscale Silver Paste for Semiconductor Device Interconnection*, PhD thesis, Virginia Polytechnic Institute and State University. Blacksburg, Virginia, October 2005.
- [3] J. G. Bai, G. Q. Lu. *Thermomechanical Reliability of Low-Temperature Sintered Silver Die Attached SiC Power Device Assembly*, IEEE Transactions on Device and Materials Reliability, vol. 6, no. 3, pp. 436-441, 2006. DOI : 10.1109/TDMR.2006.882196
- [4] S. B. Brown, K. H. Kim, L. Anand. *An Internal Variable Constitutive Model for Hot Working of Metals*, International Journal of Plasticity, vol. 5, no. 2, pp. 95-130, 1989. DOI : 10.1016/0749-6419(89)90025-9
- [5] T. G. Lei, J. N. Calata, G. Q. Lu, X. Chen, S. Luo. *Low-Temperature Sintering of Nanoscale Silver Paste for Attaching Large-Area Chips*, IEEE Transactions on Components and Packaging Technologies, vol. 33, no. 1, pp. 98-104, 2010. DOI : 10.1109/TCAPT.2009.2021256
- [6] V. R. Manikam, K. Y. Cheong. *Die Attach Materials for High Temperature Applications : A Review*, IEEE Transactions on Components, Packaging and Manufacturing Technology, vol. 1, no.4, pp. 457-478, 2011. DOI : 10.1109/TCPMT.2010.2100432
- [7] W. Rmili, N. Vivet, S. Chupin, T. Le Bihan, G. Le Quilliec, C. Richard. *Quantitative Analysis of Porosity and Transport Properties by FIB-SEM 3D Imaging of a Solder Based Sintered Silver for a New Microelectronic*

Component, Journal of Electronic Materials, vol. 45, no. 4, pp. 2242–2251, 2016. DOI : 10.1007/s11664-015-4288-1

- [8] W. Sabbah, R. Riva, S. Hascoët, C. Buttay, S. Azzopardi, E. Woirgard, D. Planson, B. Allard, R. Meuret. *Evaluation of silver-sintering die attach*, Conference on Integrated Power Systems (CIPS), Nuremberg, 2012.
- [9] T. Youssef, W. Rmili, E. Woirgard, S. Azzopardi, N. Vivet, D. Martineau, R. Meuret, G. Le Quilliec, C. Richard. *Power modules die attach : A comprehensive evolution of the nanosilver sintering physical properties versus its porosity*, Microelectronics Reliability, vol. 55, no. 9, pp. 1997-2002, 2015. DOI : 10.1016/j.microrel.2015.06.085