



HAL
open science

Double synthèse modale : application à la simulation temporelle du comportement dynamique non linéaire de freins aéronautiques

Antoine Gatt, Sébastien Besset, Louis Jézéquel, Abdelbasset Hamdi,
Jean-Frédéric Diebold

► To cite this version:

Antoine Gatt, Sébastien Besset, Louis Jézéquel, Abdelbasset Hamdi, Jean-Frédéric Diebold. Double synthèse modale : application à la simulation temporelle du comportement dynamique non linéaire de freins aéronautiques. 13e colloque national en calcul des structures, Université Paris-Saclay, May 2017, Giens, Var, France. hal-01899302

HAL Id: hal-01899302

<https://hal.science/hal-01899302>

Submitted on 19 Oct 2018

HAL is a multi-disciplinary open access archive for the deposit and dissemination of scientific research documents, whether they are published or not. The documents may come from teaching and research institutions in France or abroad, or from public or private research centers.

L'archive ouverte pluridisciplinaire **HAL**, est destinée au dépôt et à la diffusion de documents scientifiques de niveau recherche, publiés ou non, émanant des établissements d'enseignement et de recherche français ou étrangers, des laboratoires publics ou privés.

Double synthèse modale : application à la simulation temporelle du comportement dynamique non linéaire de freins aéronautiques

A. GATT^{1,2}, S.BESSET¹, L. JEZEQUEL¹, A. HAMDI², JF. DIEBOLD²

¹ LTDS, Ecole Centrale de Lyon, antoine.gatt@doctorant.ec-lyon.fr

² Safran Landing Systems, {abdelbasset.hamdi,jean-frederic.diebold}@safrangroup.com

Résumé — Le crissement de frein reste une problématique d'actualité tant au niveau industriel qu'académique. L'analyse transitoire non linéaire est une approche prometteuse, elle est cependant gourmande en ressources informatiques. La double synthèse modale est une méthode de réduction qui rend possible la réalisation d'intégrations temporelles non linéaires sur la base de modèles éléments finis industriels réalistes. Il est illustré ici la réduction de multiples interfaces frottantes de grandes dimensions sur une base réduite, permettant de réaliser des simulations jusque-là inaccessibles.

Mots clés — réduction de modèle, système auto-excité, dynamique non linéaire.

1 Introduction

Le crissement de freins est une problématique industrielle importante. Dans le secteur aéronautique elle se traduit par des risques sur la tenue structurelle des composants du frein ainsi que par des difficultés d'intégration, le frein agissant comme une source de vibration. La problématique est abordée depuis de nombreuses années [28] [9] [18]. C'est également un thème de recherche actif pour l'automobile. De nombreuses méthodes existent [20], de manière non exhaustive on pourrait citer la variété centrale [15], la balance harmonique contrainte [10] ou des approches énergétiques [21]. Néanmoins les approches phares sont l'analyse de stabilité et l'intégration temporelle non-linéaire. Elles ont été comparées par AbuBakar [1].

La technique la plus répandue reste l'analyse de stabilité. Elle repose sur l'analyse des valeurs propres du système de frein linéarisé autour d'un équilibre glissant [27]. Néanmoins il a été montré par Sinou [29] que cette approche ne permettait pas de prédire de manière robuste la réponse dynamique d'un frein. La méthode est sous-prédictive, en effet de nouvelles fréquences fondamentales peuvent apparaître au cours de l'analyse transitoire sans être prédites en stabilité. L'analyse de stabilité prévoit également plus de modes instables qu'il n'en apparaît en analyse transitoire [19]. Enfin cette approche ne permet pas la prise en compte de la dynamique non linéaire du système loin de l'équilibre glissant, contrairement à l'analyse transitoire [25].

De nombreux paramètres de la simulation, comme la pression de freinage ou le coefficient de frottement, varient avec le temps. Le calcul de cycles limites n'est donc pas suffisant et on cherche à obtenir le transitoire complet. De telles intégrations temporelles non linéaires sont couramment réalisées sur des modèles minimaux [16] ou phénoménologiques [9] [22]. Ceux-ci permettent d'étudier qualitativement les phénomènes mis en jeu mais gardent un sens physique limité. Des simulations transitoires sont également réalisées sur des modèles éléments finis simplifiés [26]. La tâche se complexifie nettement lorsque l'on considère des modèles éléments finis réalistes. On peut citer les travaux de Vermot des Roches [31] qui effectue une réduction sur un modèle réaliste de 600 000 degrés de liberté (ddl). La taille de ce dernier chute à 8 000 ddl, ce qui permet de réaliser des simulations de 10 ms en 12 heures.

Une spécificité du freinage aéronautique est la taille et la multiplicité des interfaces frottantes. La surface totale avoisine généralement 1 m², ce qu'il faut comparer aux plaquettes d'environ 0,005 m² utilisées en freinage automobile. De plus, on compte typiquement 8 interfaces frottantes en série dans un frein d'avion, dont les modèles industriels font plusieurs centaines de milliers de ddl. Il apparaît donc nécessaire d'employer une méthode de réduction efficace, adaptée à l'architecture spécifique des systèmes de freinage aéronautiques.

De nombreuses méthodes de réduction existent dans la littérature. Une approche est la synthèse par

modes de composants (CMS) [3]. La littérature sur le sujet étant très vaste, on se contentera de noter que Brizard [7] a comparé leur application pour des systèmes frottants instables. Loyer [23] a également étudié différentes bases de réduction pour la simulation d'un système rendu instable par le frottement.

Ces approches impliquent de conserver non-réduit l'ensemble des ddl d'interface. Ceux-ci peuvent être nombreux, le modèle réduit est alors relativement volumineux ce qui dégrade la performance de ce genre de technique. Il apparaît donc intéressant de réduire également les interfaces. Ceci a été fait par Bourquin [5] pour les méthodes à interfaces fixes et étendu par Tran [30] aux méthodes à interfaces libres et mixtes. La littérature sur le sujet est également importante, voir [6] [2] [8].

La réduction d'interface peut être réalisée par une troncature spatiale, c'est à dire en diminuant le nombre de nœuds de contact aux interfaces. Fazio propose [12] une telle stratégie numérique pour la prédiction du crissement de frein automobile. Le nombre de ddl d'interface est donc restreint en réduisant le nombre de nœuds d'interface. Cependant la plupart des méthodes se concentrent sur la recherche d'un sous-espace non physique. Donders présente en [11] une technique où les ddl d'interface sont exprimés dans une base de formes appelées "waves". Ces vagues sont les composantes orthonormales des modes propres du système assemblé, dans la plage fréquentielle d'intérêt, et restreintes à l'interface. Holzwarth [17] compare l'utilisation de plusieurs méthodes de réduction de l'interface sur un exemple numérique simple. Il considère notamment une base de polynômes de Legendre bidimensionnels pour projeter les déplacements normaux de l'interface. Il conclut cependant que cette technique apparaît moins performante que la projection de l'interface sur les modes globaux du système.

Une technique intéressante consiste à projeter les déformations de l'interface sur ses modes propres. L'implémentation successive d'une réduction de Craig&Bampton l'échelle des composants puis d'une réduction des interfaces frottantes sur leurs modes propres est nommée double synthèse modale (DMS) dans [4]. L'utilisation de cette technique sur un système comportant des interfaces frottantes permet de prendre en compte le contact et le frottement avec un nombre réduit de degrés de libertés [24]. L'utilisation de la base des modes d'interfaces complexes permet d'améliorer les performances de la méthode [14].

Dans ce papier, on se propose d'appliquer la double synthèse modale sur un modèle éléments finis industriel de frein d'avion sujet à du crissement. On réalise d'abord une réduction de Craig&Bampton puis une réduction sur les modes d'interfaces, en prêtant attention à différents critères de convergences tout au long de la démarche. Une fois le modèle réduit, on montre qu'il est alors possible de réaliser des calculs transitoires non linéaires sur plusieurs secondes. Ces calculs étaient jusqu'à présent inaccessibles. On discute ensuite la convergence en termes de niveaux vibratoires et de nombre de modes d'interface considérés.

2 Le crissement de freins aéronautiques

2.1 Les freins aéronautiques

Les systèmes de freinage aéronautiques modernes ont des architectures multi-disques comme en Fig. 1. Le puits de chaleur est composé ici de 5 stators, qui transmettent le couple de freinage au tube de couple, et de 4 rotors liés en rotation à la roue. Le tube de couple est lié rigidement à la structure du train d'atterrissage. La pression de freinage est exercée par les pistons sur le premier stator qui transmet cet effort axial aux disques suivants.

Le frein considéré est proche de celui présenté en Fig. 1 et compte également 8 interfaces frottantes de plus de 1 m^2 de surface cumulée. Un modèle éléments finis est créé, il est composé de 338 427 ddl. On considère ici que la structure n'est pas amortie. Le contact est régularisé via une raideur de contact et le frottement est représenté selon un modèle de Coulomb saturé.

Comme on l'a vu, il n'est pas possible de réaliser de calcul transitoire sur le modèle non réduit. On s'assure donc de la qualité des étapes de réduction successive en évaluant l'erreur sur les valeurs propres.

2.2 Analyse de stabilité

Le système (1) est linéarisé autour d'un équilibre glissant via un calcul statique (2). Sa stabilité est donnée par les valeurs propres $\lambda_j = \alpha_j \mp i\omega_j$ de la jacobienne du système linéarisé (3).

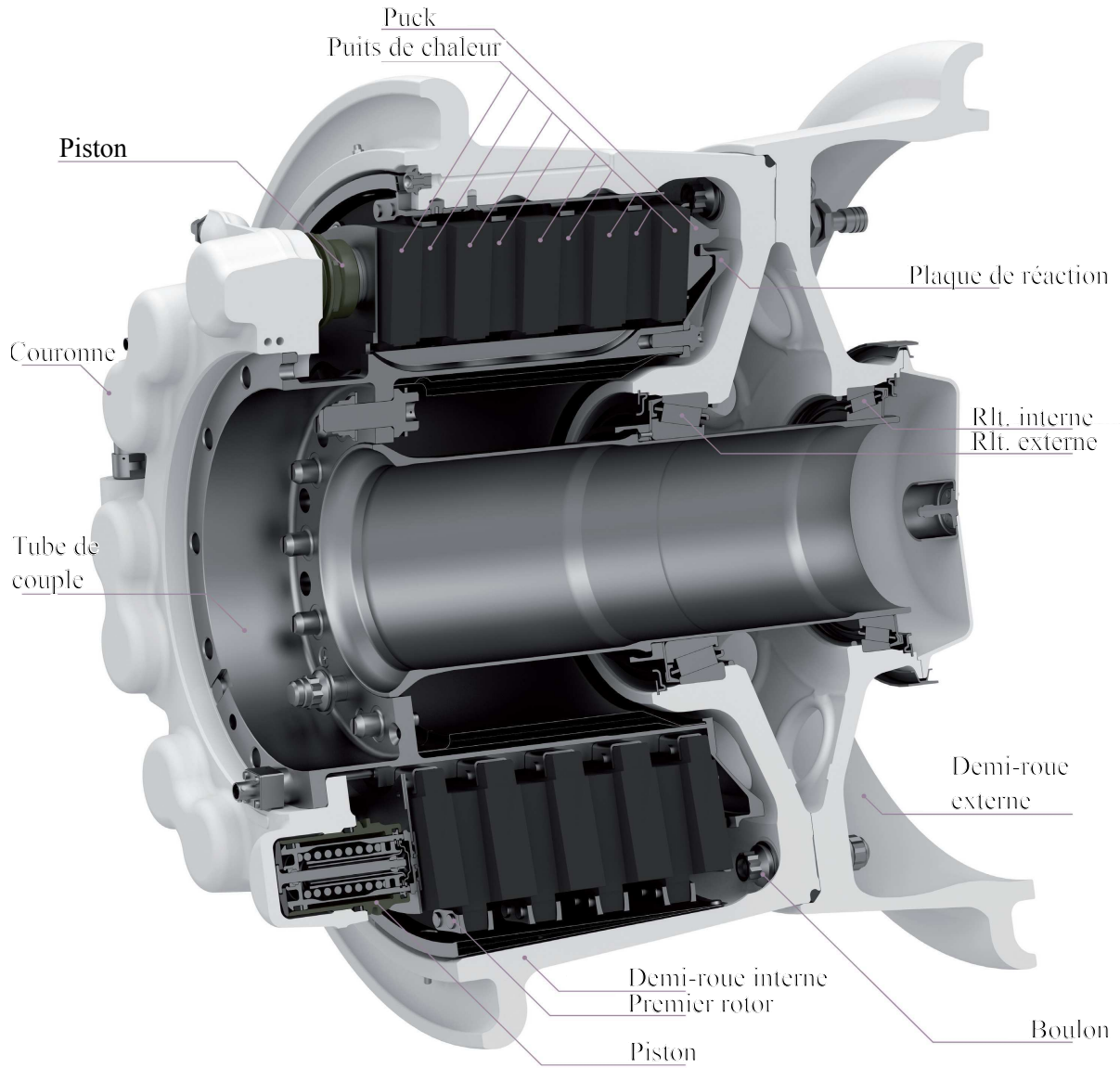


FIGURE 1 – Vue d'un ensemble roue et frein d'A320

$$\underline{\underline{M}}_{fe} \ddot{\underline{Y}} + \underline{\underline{K}}_{fe} \underline{Y} = \underline{F}_{NL}(\underline{Y}) \quad (1)$$

$$\underline{\underline{K}}_{fe} \underline{Y}_0 = \underline{F}_{NL}(\underline{Y}_0) \quad (2)$$

$$\underline{\underline{M}}_{fe} \ddot{\underline{X}} + (\underline{\underline{K}}_n + \mu \underline{\underline{K}}_f) \underline{X} = 0 \quad (3)$$

A chaque valeur propre sont associés :

- Une fréquence propre $f_j = \frac{\omega_j}{2\pi}$
- Un amortissement modal, $\xi_j = \frac{\alpha_j}{\|\lambda_j\|}$
- Un vecteur propre $\underline{\gamma}_j$

La matrice de raideur est rendue non symétrique par la présence des termes $\mu \underline{\underline{K}}_f$, la partie réelle des valeurs propres peut alors devenir non nulle. Le couplage de mode par le frottement est décrit par Fritz [13], notamment en présence d'amortissement. Ce phénomène, illustré en fig. 2, impacte les fréquences propres et les amortissements modaux. A partir d'une valeur de coefficient de frottement notée μ_{crit} , les deux fréquences propres deviennent identiques et les amortissements modaux non-nuls. Le mode instable est celui dont l'amortissement modal devient négatif. Des indicateurs pertinents pour évaluer les méthodes de réduction suivantes sont donc le suivi des fréquences propres et des amortissements modaux.

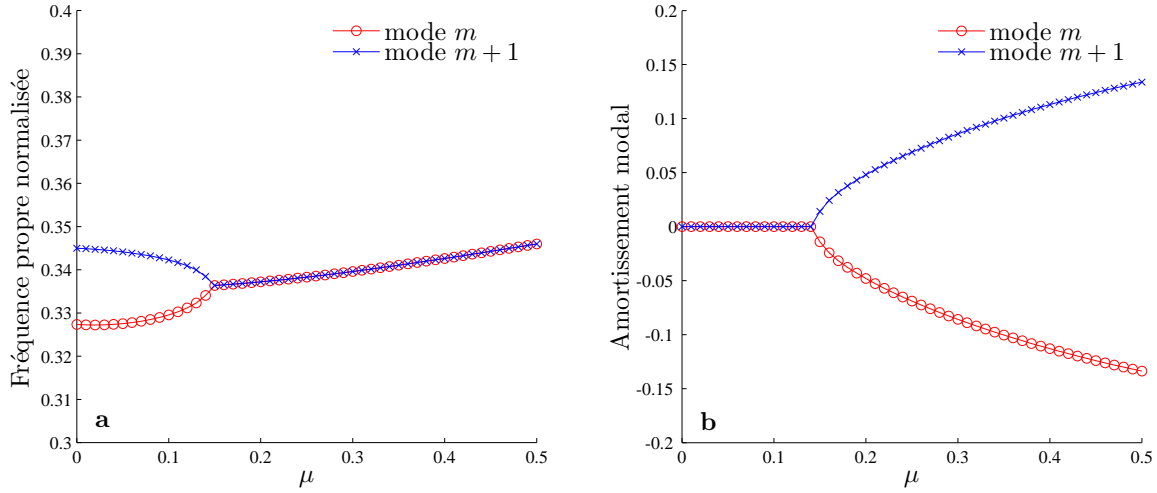


FIGURE 2 – Analyse de stabilité, évolution des fréquences propres normalisées **a** et de l’amortissement modal **b** en fonction du coefficient de frottement

2.3 Vers la réduction de modèle

Il est évident que la taille du système présenté ci-dessus est trop importante pour permettre la réalisation de simulations temporelles non linéaires, ce qui nous mène vers la réduction de modèle.

3 Réduction de Craig&Bampton

3.1 Implémentation

Une première réduction selon la méthode de Craig&Bampton est donc réalisée. Les ddl de frontières, noté \underline{X}_b , correspondent aux noeuds des 8 interfaces frottantes. On en dénombre $n_b = 12927$. Les ddl internes \underline{X}_i sont condensés. Un nombre \tilde{n} de modes à interface fixe sont retenus dans $\underline{\phi}_{\tilde{n}}$. Ce nombre doit être suffisant pour ne pas trop dégrader la représentation dynamique du système. La matrice de changement de base $\underline{\tilde{T}}$ s’écrit :

$$\begin{pmatrix} \underline{X}_i \\ \underline{X}_b \end{pmatrix} = \underbrace{\begin{bmatrix} \underline{\phi}_{\tilde{n}} & \underline{\Psi} \\ 0 & \underline{I} \end{bmatrix}}_{\underline{\tilde{T}}} \begin{pmatrix} \underline{q} \\ \underline{X}_b \end{pmatrix} \quad (4)$$

L’équation de la dynamique du système réduit peut alors s’écrire :

$$\begin{bmatrix} \underline{I} & \underline{\tilde{M}}_{qb} \\ \underline{\tilde{M}}_{bq} & \underline{\tilde{M}}_{bb} \end{bmatrix} \begin{pmatrix} \underline{\ddot{q}} \\ \underline{\ddot{X}}_b \end{pmatrix} + \begin{bmatrix} \underline{\Omega}^2 & 0 \\ 0 & \underline{\tilde{K}}_{bb} + \underline{K}_n + \mu \underline{K}_f \end{bmatrix} \begin{pmatrix} \underline{q} \\ \underline{X}_b \end{pmatrix} = \underline{\tilde{T}}^t \begin{pmatrix} 0 \\ \underline{F} \end{pmatrix} \quad (5)$$

Après réduction de C&B, la taille du système est $n_{cb} = n_b + \tilde{n}$. Une étude de convergence permet de déterminer une valeur appropriée pour \tilde{n} .

3.2 Étude de convergence

Des analyses aux valeurs propres du système réduit (5) sont réalisées pour une gamme de valeur de \tilde{n} . A chaque valeur propre $\tilde{\lambda}_{j,\tilde{n}}$ du système réduit de taille $n_{cb} = n_b + \tilde{n}$ est associée une fréquence propre $\tilde{f}_{j,\tilde{n}}$ et un amortissement modal $\tilde{\xi}_{j,\tilde{n}}$. On suit deux critères d’erreur :

— L’erreur relative moyenne sur les fréquences pour les m modes sous 1kHz, notée :

$$\tilde{\epsilon}_{f,\tilde{n}} = \sum_{j, f_j < 10^3} \frac{|f_j - \tilde{f}_{j,\tilde{n}}|}{mf_j} \quad (6)$$

— L'erreur relative sur l'amortissement des 3 premiers modes instables k à $\mu = 0.3$, notée :

$$\tilde{\epsilon}_{d,(k),\tilde{n}} = \frac{|\xi(k) - \tilde{\xi}(k,\tilde{n})|}{-\xi(k)} \quad (7)$$

Les résultats donnés en fig. 3 montrent une convergence plus rapide en fréquence qu'en amortissement. Pour la suite on se place à $\tilde{n} = 228$, valeur pour laquelle on juge les indicateurs d'erreur suffisamment faibles.

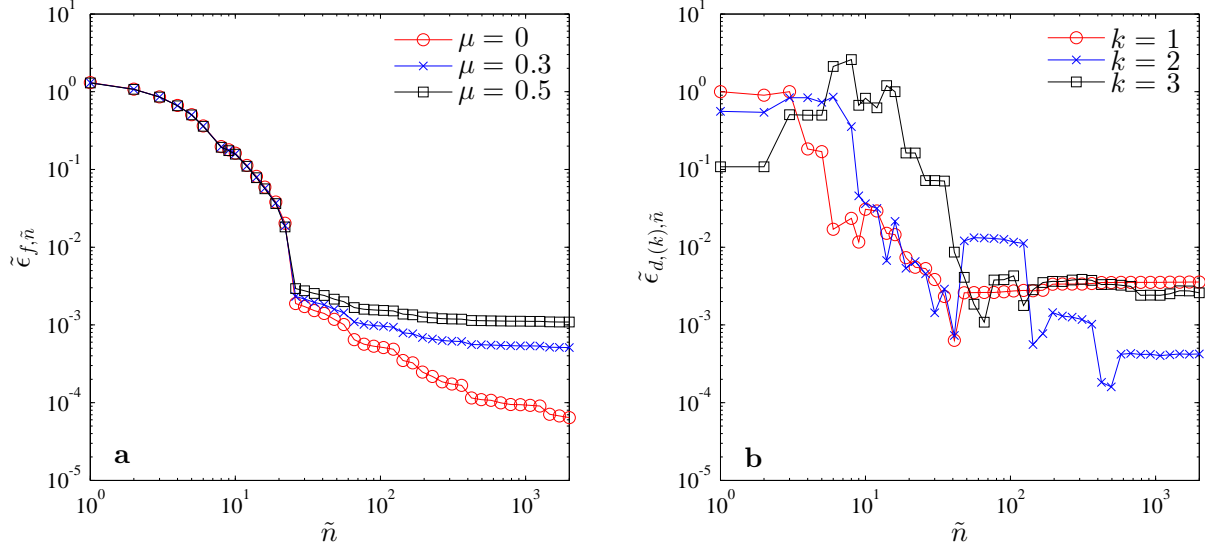


FIGURE 3 – Convergence de la réduction de C&B sur **a** les fréquences propres et **b** les amortissements modaux

3.3 Vers une réduction des interfaces

La taille du système réduit C&B retenu est de $n_{cb} = n_b + \tilde{n} = 13155$. Cette valeur est encore trop importante pour envisager la réalisation de simulations temporelles non linéaires. On constate par ailleurs qu'une part importante des ddl du système réduit tient aux ddl d'interface. Il est donc nécessaire de réduire également les interfaces.

4 Double Synthèse Modale

Les ddl physiques restants sont projetés dans un sous-espace réduit. Le but de la méthode est de minimiser la taille du système doublement réduit sans introduction d'erreur excessive.

4.1 Implémentation

Le sous-espace choisi pour exprimer les ddl d'interface est la base tronquée des modes d'interface $\underline{\underline{\varphi}}$. Depuis le système réduit 5, cette matrice est obtenue par résolution du problème aux valeurs propres suivant :

$$\left(\underline{\underline{\tilde{K}}}_{bb} + \underline{\underline{K}}_n - \underline{\underline{\omega}}^2 \underline{\underline{\tilde{M}}}_{bb} \right) \underline{\underline{\varphi}} = 0 \quad (8)$$

Ceci correspond au calcul des modes propres du système contraint, avec les ddl internes \underline{q} encastés. Seuls les premiers \hat{n} modes sont conservés dans $\underline{\underline{\varphi}}_{\hat{n}}$. Les ddl d'interface généralisés sont notés $\underline{\underline{\eta}}$. Le changement de coordonnées s'écrit :

$$\begin{pmatrix} \underline{q} \\ \underline{X}_b \end{pmatrix} = \underbrace{\begin{bmatrix} \underline{I} & 0 \\ 0 & \underline{\underline{\varphi}}_{\hat{n}} \end{bmatrix}}_{\underline{\underline{\hat{T}}}} \begin{pmatrix} \underline{q} \\ \underline{\underline{\eta}} \end{pmatrix} \quad (9)$$

L'équation de la dynamique du système réduit s'écrit alors :

$$\begin{bmatrix} \underline{\underline{I}} & \underline{\underline{\hat{M}}}_{q\eta} \\ \underline{\underline{\hat{M}}}_{\eta q} & \underline{\underline{I}} \end{bmatrix} \begin{pmatrix} \underline{\underline{\ddot{q}}} \\ \underline{\underline{\ddot{\eta}}} \end{pmatrix} + \begin{bmatrix} \underline{\underline{\Omega}}^2 & 0 \\ 0 & \underline{\underline{\hat{K}}}_{bb} + \underline{\underline{\hat{K}}}_{nn} + \mu \underline{\underline{\hat{K}}}_{\underline{\underline{}}} \end{bmatrix} \begin{pmatrix} \underline{\underline{q}} \\ \underline{\underline{\eta}} \end{pmatrix} = \underline{\underline{\hat{T}}}^t \underline{\underline{\tilde{T}}}^t \begin{pmatrix} 0 \\ \underline{\underline{F}} \end{pmatrix} \quad (10)$$

Le paramètre permettant de contrôler la précision de cette seconde réduction est \hat{n} . On évalue ci-après la performance de la réduction par rapport à ce paramètre.

4.2 Étude de convergence

De manière similaire aux indicateurs (6) et (7), les erreurs relatives sur les fréquences $\hat{\epsilon}_f$ et les amortissements modaux $\hat{\epsilon}_d$ sont évaluées en (11) et (12). Des analyses de stabilités réalisées sur le système doublement réduit permettent de le comparer à la réduction de C&B.

$$\hat{\epsilon}_{f,\hat{n}} = \sum_{j, f_j < 10^3} \frac{|\tilde{f}_{j,\hat{n}} - \hat{f}_{j,\hat{n}}|}{\tilde{f}_{j,\hat{n}}} \quad (11)$$

$$\hat{\epsilon}_{d,(k),\hat{n}} = \frac{|\tilde{\xi}_{(k),\hat{n}} - \hat{\xi}_{(k),\hat{n}}|}{-\tilde{\xi}_{(k),\hat{n}}} \quad (12)$$

Les résultats de l'analyse sont donnés en fig. 4. Il apparaît en fig. 4a que $\hat{\epsilon}_{f,\hat{n}}$ décroît rapidement et devient acceptable pour 20 modes d'interface. Cependant la convergence sur les amortissements modaux est plus lente, voir fig. 4b. Un peu plus de 400 modes sont requis pour que l'erreur relative sur tous les modes instables sous 1kHz soit inférieure à 1%. On dispose alors d'un modèle réduit permettant de réaliser des simulations temporelles non linéaires.

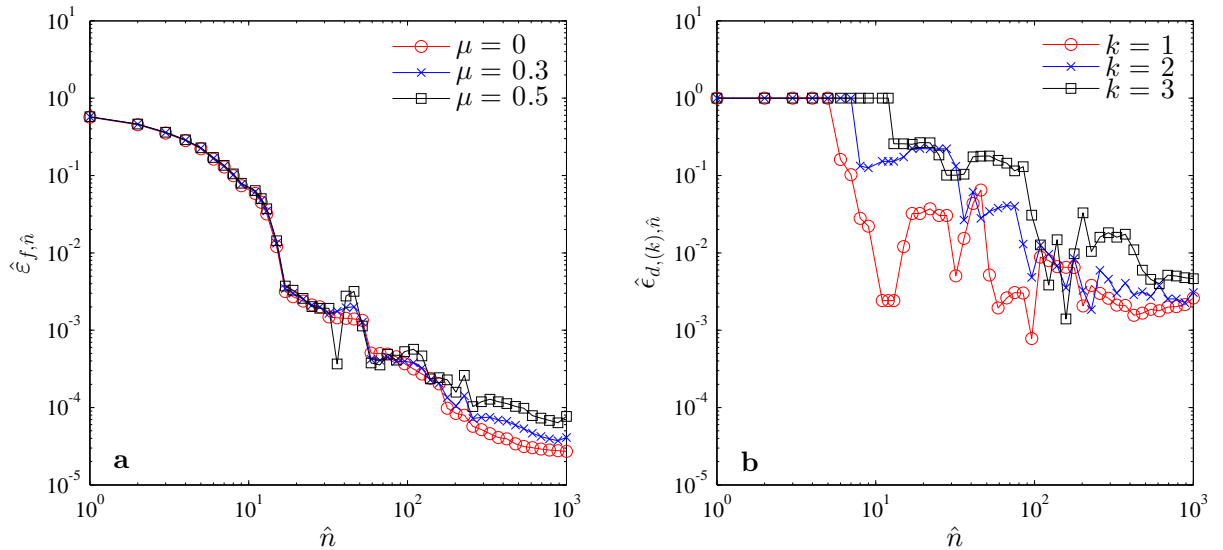


FIGURE 4 – Convergence en fréquences **a** et amortissement modaux **b** de la DMS pour $\mu = 0.3$

5 Simulations temporelles

Un résultat typique est présenté en fig. 5. On peut y observer une croissance exponentielle des niveaux sur les premiers instants. Les amplitudes de vibrations deviennent alors assez importantes pour qu'apparaissent des pertes de contact entre les interfaces frottantes. Ces évènements non linéaires entraînent une stabilisation des amplitudes de vibrations. Des cycles limites sont obtenus.

On se propose par la suite d'étudier la dépendance de ces amplitudes de vibration à différents paramètres de simulation, et notamment leur convergence en fonction du nombre de mode de branche pris en compte.

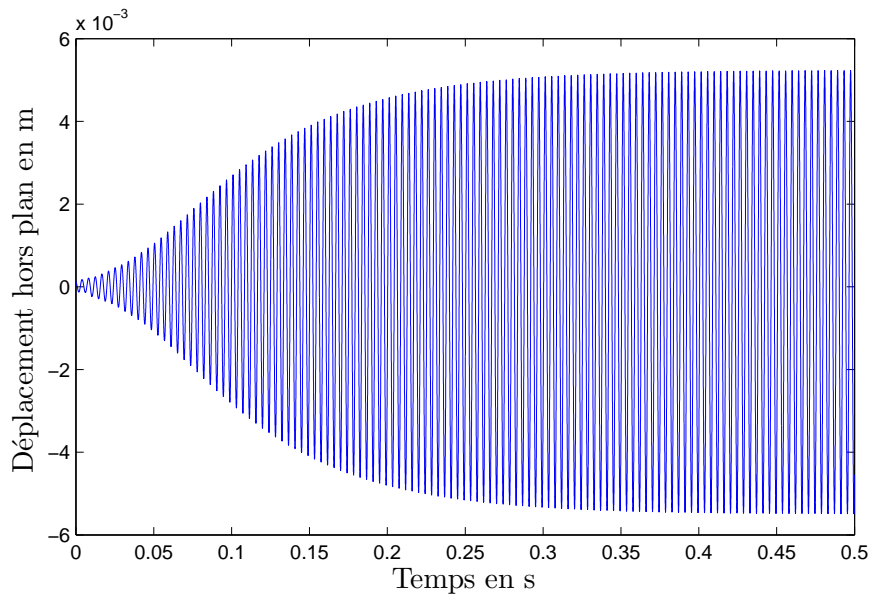


FIGURE 5 – Déplacement hors plan d’un noeud de la couronne, en fonction du temps

6 Conclusion

La double synthèse modale est une méthode de réduction de modèle basée sur une réduction modale des interfaces. Son implémentation sur un système de freinage aéronautique sujet à du crissement a été détaillée ici. Cette méthode autorise la création d’un modèle réduit fidèle et suffisamment compacte pour permettre la réalisation de simulations transitoires non linéaires inaccessibles jusqu’à présent. On estime qu’à terme, la procédure décrite ci-dessus permettra, via la création d’un modèle éléments finis, d’établir un lien direct entre le design CAO d’un frein et l’amplitude des cycles limites correspondants.

Références

- [1] Abd Rahim AbuBakar and Huajiang Ouyang. Complex eigenvalue analysis and dynamic transient analysis in predicting disc brake squeal. *International Journal of Vehicle Noise and Vibration*, 2(2) :143–155, January 2006.
- [2] Etienne Balmès. Use of generalized interface degrees of freedom in component mode synthesis. *IMAC*, 1996.
- [3] M. C. C. BAMPTON and JR. CRAIG, R. R. Coupling of substructures for dynamic analyses. *AIAA Journal*, 6(7) :1313–1319, 1968.
- [4] Sébastien Besset and Louis Jezequel. Dynamic Substructuring based on a Double Modal Analysis. *Journal of Vibration and Acoustics*, 130(1) :011008 (5 pages), February 2008.
- [5] Frédéric Bourquin. *Modal synthesis and numerical analysis of elastic multi-structures*. Doctoral dissertation, Université Pierre et Marie Curie, Paris 6, 1991.
- [6] K. Brahmi, N. Bouhaddi, and R. Fillod. Reduction of Junction Degrees of Freedom in Certain Methods of Dynamic Substructure Synthesis. volume 2460, page 1763, 1995.
- [7] D. Brizard, O. Chiello, J. J. Sinou, and X. Lorang. Performances of some reduced bases for the stability analysis of a disc/pads system in sliding contact. *Journal of Sound and Vibration*, 330(4) :703–720, 2011.
- [8] Matthew P. Castanier, Yung-Chang Tan, and Christophe Pierre. Characteristic Constraint Modes for Component Mode Synthesis. *AIAA Journal*, 39(6) :1182–1187, 2001.
- [9] Fabrice Chevillot. *Dynamique non-linéaire des instabilités vibratoires induites par le frottement dans les freins aéronautiques. Etudes numériques et confrontations essais-simulations*. PhD thesis, Ecole Centrale Lyon, Lyon, 2009.
- [10] N. Coudeyras, J.-J. Sinou, and S. Nacivet. A new treatment for predicting the self-excited vibrations of nonlinear systems with frictional interfaces : The CHBM, with application to disc brake squeal. *Journal of Sound and Vibration*, 319(3-5) :1175–1199, January 2009.

- [11] S. Donders, B. Pluymers, P. Ragnarsson, R. Hadjit, and W. Desmet. The wave-based substructuring approach for the efficient description of interface dynamics in substructuring. *Journal of Sound and Vibration*, 329(8) :1062–1080, 2010.
- [12] O. Fazio, S. Nacivet, and J.-J. Sinou. Reduction strategy for a brake system with local frictional nonlinearities – Application for the prediction of unstable vibration modes. *Applied Acoustics*, 91 :12–24, 2015.
- [13] Guillaume Fritz, Jean-Jacques Sinou, Jean-Marc Duffal, and Louis Jezequel. Investigation of the relationship between damping and mode-coupling patterns in case of brake squeal. *Journal of Sound and Vibration*, 307(3-5) :591–609, 2007.
- [14] Antoine GATT. Double Modal Synthesis applied to aircraft brake squeal prediction and simulation. *AIAA Journal of Aircraft*, 2017.
- [15] Daniel Hochlenert. Nonlinear stability analysis of a disk brake model. *Nonlinear Dynamics*, 58(1) :63–73, 2009.
- [16] Norbert Hoffmann, Michael Fischer, Ralph Allgaier, and Lothar Gaul. A minimal model for studying properties of the mode-coupling type instability in friction induced oscillations. *Mechanics Research Communications*, 29(4) :197–205, 2002.
- [17] Philip Holzwarth and Peter Eberhard. Interface Reduction for CMS Methods and Alternative Model Order Reduction. *IFAC-PapersOnLine*, 48(1) :254–259, 2015.
- [18] Gabriel Hurel. *Simulation du comportement vibratoire non linéaire induit par frottement des freins aéronautiques*. Thèse de doctorat, École centrale de Lyon, France, 2014.
- [19] Igor Iroz, Michael Hanss, and Peter Eberhard. Transient simulation of friction-induced vibrations using an elastic multibody approach. *Multibody System Dynamics*, pages 1–13, 2016.
- [20] N. M. Kinkaid, O. M. O’Reilly, and P. Papadopoulos. Automotive disc brake squeal. *Journal of Sound and Vibration*, 267(1) :105–166, October 2003.
- [21] Rémi Lemaire. A Novel Approach for the Estimation of Amplitude of Brake Systems’ Unstable Modes Through the Calculation of Energy Balance at Contact Interfaces. Dresden, 2015.
- [22] Steven Y. Liu, James T. Gordon, M. Akif Oslash, and Ozbek. Nonlinear Model for Aircraft Brake Squeal Analysis : Model Description and Solution Methodology. *Journal of Aircraft*, 35(4) :623–630, 1998.
- [23] Andréa Loyer, Jean-Jacques Sinou, Olivier Chiello, and Xavier Lorang. Study of nonlinear behaviors and modal reductions for friction destabilized systems. Application to an elastic layer. *Journal of Sound and Vibration*, 331(5) :1011–1041, 2012.
- [24] M. Monteil, S. Besset, and J. J. Sinou. A double modal synthesis approach for brake squeal prediction. *Mechanical Systems and Signal Processing*, 70–71 :1073–1084, March 2016.
- [25] S. Oberst and J. C. S. Lai. Nonlinear transient and chaotic interactions in disc brake squeal. *Journal of Sound and Vibration*, 342 :272–289, 2015.
- [26] S. Oberst, J. C. S. Lai, and S. Marburg. Guidelines for numerical vibration and acoustic analysis of disc brake squeal using simple models of brake systems. *Journal of Sound and Vibration*, 332(9) :2284–2299, April 2013.
- [27] Huajiang Ouyang, Wayne Nack, Yongbin Yuan, and Frank Chen. Numerical analysis of automotive disc brake squeal : a review. *International Journal of Vehicle Noise and Vibration*, 1(3-4) :207–231, January 2005.
- [28] Jean-Jacques Sinou. *Synthèse non-linéaire des systèmes vibrants. Application aux systèmes de freinage*. PhD thesis, Ecole Centrale de Lyon, November 2002.
- [29] Jean-Jacques Sinou. Transient non-linear dynamic analysis of automotive disc brake squeal - On the need to consider both stability and non-linear analysis. *Mechanics Research Communications*, 37 :96–105, 2010.
- [30] D. M. Tran. Component mode synthesis methods using interface modes. Application to structures with cyclic symmetry. *Computers & Structures*, 79(2) :209–222, January 2001.
- [31] Guillaume Vermot Des Roches, Etienne Balmes, Pasquet Thierry, and Rémi Lemaire. Time simulation of squeal phenomena in realistic brake models. In *ISMA*, page 259, Leuven, Belgium, September 2008.