



HAL
open science

Implémentation de l'analyse isogéométrique dans le solveur explicite Radioss©

Matthieu Occelli, Thomas Elguedj, Lionel Morancay, Salim Bouabdallah

► **To cite this version:**

Matthieu Occelli, Thomas Elguedj, Lionel Morancay, Salim Bouabdallah. Implémentation de l'analyse isogéométrique dans le solveur explicite Radioss©. 13e colloque national en calcul des structures, Université Paris-Saclay, May 2017, Giens, Var, France. hal-01899282

HAL Id: hal-01899282

<https://hal.science/hal-01899282>

Submitted on 19 Oct 2018

HAL is a multi-disciplinary open access archive for the deposit and dissemination of scientific research documents, whether they are published or not. The documents may come from teaching and research institutions in France or abroad, or from public or private research centers.

L'archive ouverte pluridisciplinaire **HAL**, est destinée au dépôt et à la diffusion de documents scientifiques de niveau recherche, publiés ou non, émanant des établissements d'enseignement et de recherche français ou étrangers, des laboratoires publics ou privés.

Implémentation de l'analyse isogéométrique dans le solveur explicite Radioss[®]

M. Occelli^{1,2}, T. Elguedj¹, L. Morançay², S. Bouabdallah²

¹Univ Lyon, INSA-Lyon, CNRS UMR5259, LaMCoS, France, {matthieu.occelli,thomas.elguedj}@insa-lyon.fr

²Altair Engineering France, {moccelli,sbouabdallah,lionel}@altair.com

Résumé — Ce papier présente l'implémentation de l'analyse isogéométrique dans le code explicite Radioss avec l'objectif d'y adresser des problèmes de crash et d'emboutissage. L'adaptation de routines existantes a permis d'intégrer des éléments NURBS et de les faire fonctionner de façon transparente avec des éléments finis classiques basés sur les polynômes de Lagrange. Une formulation tridimensionnelle éléments finis NURBS a donc été développée, une interface de contact a été étendue. Pour répondre au besoin de connexions entre patches et de raffinement local de maillages, l'approche des Locally Refined B-Splines (LRBS) est proposée.

Mots clefs — Analyse isogéométrique, simulation numérique, calcul explicite, contact, raffinement h localisé, NURBS volumiques.

1. Introduction

L'analyse isogéométrique (IGA) [1] est une technique d'analyse numérique qui se révèle très prometteuse pour le design et l'analyse. Le défi majeur aujourd'hui est de l'amener du stade de concept à un véritable outil pour l'industrie, et ce travail y amène une contribution. Les enjeux d'un code éléments finis industriel comme Radioss sont directement liés au monde de l'industrie. Les solutions apportées doivent être efficaces, générales, et doivent apporter des résultats de qualité tout en étant le plus robuste possible. C'est dans cette optique que les ingrédients nécessaires à l'intégration complète de l'IGA dans un code éléments finis traditionnel ont été identifiés et adaptés à la structure de code existante. Tout d'abord une formulation solide NURBS a été développée dans le code explicite Radioss et une interface de contact a été étendue dans le but d'utiliser de façon transparente des éléments finis de Lagrange et NURBS. Le raffinement de maillage est l'ingrédient le plus récent ajouté à cette intégration. Un raffinement local est souvent nécessaire pour la bonne représentation de champs non linéaires comme les champs de déformations plastiques ainsi que pour la connexion de patches. Parmi les différentes formulations disponibles [5,6,7,8,9], le choix s'est porté sur l'approche des Locally Refined B-Splines (LRBS) [4] et cette méthode a été implémentée.

2. L'élément volumique NURBS

L'implémentation des NURBS a été réalisée dans le code de calcul explicite Radioss par le biais d'une nouvelle option nommée IGE3D dans les propriétés permettant à l'utilisateur de définir un type d'élément. Un modèle volumique NURBS à intégration complète est proposé dans ce travail. Chaque point de contrôle possède trois degrés de liberté de translation. Les concepts détaillés de l'analyse isogéométrique sont décrits dans [1,2]. Les données supplémentaires par rapport à un calcul par éléments finis, comme les vecteurs knots, les degrés polynomiaux des fonctions B-Splines et NURBS et les poids des points de contrôle, sont directement renseignés dans le jeu de données classique de Radioss.

La plupart des routines de calcul éléments finis de Radioss peuvent être reprises pour fonctionner de façon transparente avec des NURBS. Un des points importants en simulation explicite reste cependant l'estimation d'un pas de temps critique. Il existe plusieurs méthodes d'estimation pour l'analyse isogéométrique, de même que pour les éléments finis classiques [12] :

- le pas de temps nodal et élémentaire, qui utilise la masse et la raideur attribuées à chaque point de contrôle, assimilé alors à des nœuds,

- la méthode de la longueur caractéristique, méthode géométrique qui est basée sur le calcul d'une longueur caractéristique pour chaque élément par un calcul empirique, pour être associée à la vitesse du son dans le matériau du modèle et en estimer un pas de temps critique,
- la méthode de la puissance itérée, proposée par D. Benson [3], qui permet d'approcher le pas de temps critique à partir de la valeur de la fréquence propre maximale du modèle entier.

3. Contact général

L'adaptation d'une interface existante à pénalité non linéaire et utilisant un ensemble de points et de segments linéaires est rendue possible par la discrétisation des surfaces externes NURBS. La surface externe d'un patch NURBS ou d'un ensemble de patches NURBS contigus est découpée en facettes bi-linéaires par le biais d'un ensemble de points. Cette représentation est créée en tout début de simulation et reste inchangée tout au long du calcul.

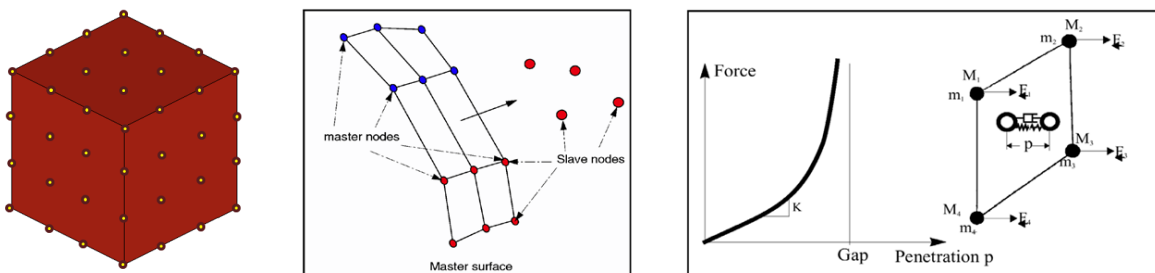


Figure 1 – Discretisation d'un patch B-Spline quadratique composé d'un élément par un ensemble de facettes bi-linéaires à gauche, illustration d'un impact maître-esclave et tracé non linéaire de la force de contact en fonction de la pénétration à droite [12]

4. Raffinement local: Locally Refined B-Splines

Le raffinement local à l'intérieur de patches NURBS n'est pas possible à cause du produit tensoriel intrinsèque à la formulation classique IGA. Plusieurs alternatives sont disponibles à ce jour dans la littérature pour pallier ce problème comme les B-Splines Hiérarchiques [9], les B-Splines Hiérarchiques Tronquées [8], les T-Splines et les Locally Refined B-Splines [6]. Celles-ci permettent à travers des notions de hiérarchies ou bien d'un produit tensoriel local de conserver les deux propriétés nécessaires à l'analyse que sont la partition de l'unité ainsi que l'indépendance linéaire. La plupart de ces méthodes seraient assez lourdes à implémenter dans un code industriel tel que Radioss, c'est donc pour des questions de simplicité que la formulation des Locally Refined B-Splines (LRBS) [5] a été choisie. Cette formulation utilise la méthode de raffinement h de façon locale, permettant de limiter la propagation du raffinement des fonctions de forme à son minimum. Dans cette formulation, le raffinement d'un patch se fait de façon progressive en définissant dans l'espace paramétrique des lignes coupant une ou plusieurs fonctions de forme (figures 2 et 3 et table 1).

Table 1 – Algorithme de raffinement Locally Refined B-Splines

Algorithme 1 : Algorithme de raffinement LR B-Splines
1 : Insertion d'une nouvelle ligne de coupe E à l'intérieur d'un patch
2 : Pour chaque fonction B-Splines B_i
3 : Si E traverse complètement le support de B_i
4 : Couper B_i
5 : fin si
6 : fin boucle

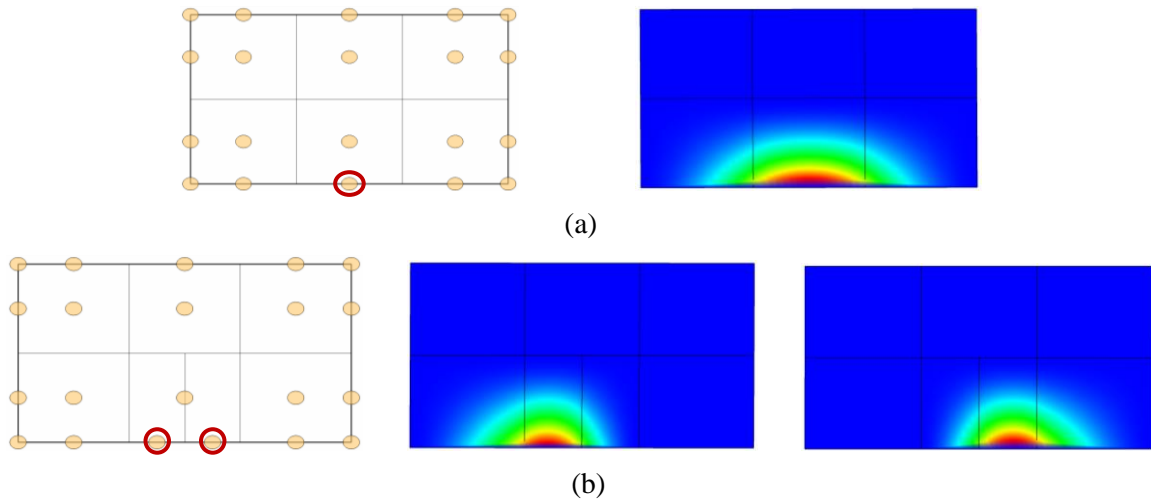


Figure 2 – Raffinement local du patch B-Splines quadratique 2D : (a) patch B-Splines initial à gauche et étendue de la fonction de forme qui sera coupée à droite (rouge). (b) séparation en deux de la fonction dont le support est entièrement compris dans la zone de raffinement définie par la ligne de coupe d'élément et support des fonctions résultantes. Images issues de l'application Android LR B-Splines de K.A. Johannessen [6]

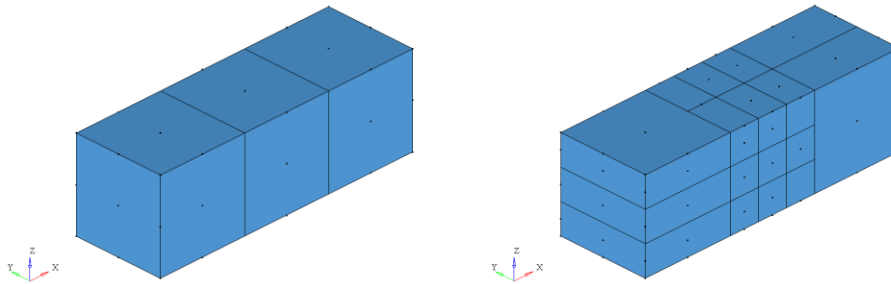


Figure 3 – Patch volumique B-Splines quadratique C1 d'origine à gauche et patch volumique LR B-Splines quadratique résultant de raffinements arbitraires multiples

La figure 3 montre un raffinement multidirectionnel d'un patch B-Spline quadratique C1 possible actuellement dans Radioss, de façon automatique, en partant d'un maillage grossier et régulier d'origine et en notifiant dans le jeu de données quels éléments doivent être raffinés, dans quelle(s) direction(s), et de quelle façon.

5. Pré- et post-traitement

La génération de maillages NURBS complexes ne peut se faire qu'avec des outils adaptés. Une extension a été implémentée dans le logiciel de prétraitement HyperMesh permettant de créer des géométries NURBS volumiques et des jeux de données compatibles pour une analyse avec le solveur Radioss.

Les résultats de simulations sont visualisés dans HyperView en utilisant un maillage éléments finis linéaire de projection. Chaque élément NURBS est représenté par un ensemble de 27 éléments finis hexaédriques, les grandeurs résultantes telles que les contraintes et les déformations étant interpolées aux nœuds du maillage de projection.

6. Résultats numériques

Des exemples qualitatifs et quantitatifs sont présentés ici afin de mettre en évidence les performances de l'analyse isogéométrique et de faire des comparaisons avec l'analyse par éléments finis classiques. Ces exemples sont issus de la littérature s'appuyant sur des solutions analytiques ou sont des cas tests industriels servant à la comparaison des modèles.

6.1 Poutre encastrée en flexion

Le premier exemple est une simulation d'une poutre élastique de section carrée, encastrée sur l'une de ses extrémités, et chargée de manière transversale sur son autre extrémité.

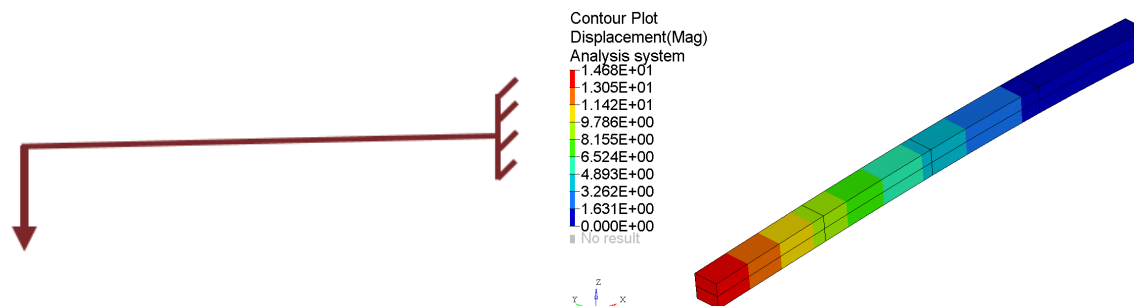


Figure 4 – Schéma de la simulation à gauche et résultat de la simulation B-Spline quadratique C1 à droite

Table 2 – Comparatif des résultats de la simulation

	Radioss S20	B-Spline Quadratique C1
Nombre d'éléments	40	8
Nombre de degrés de liberté	394	72
Pas de temps (s)	1,947 ^e -4	6,6132 ^e -4
Coût/cycle/élément (s)	1,687 ^e -5	5,078 ^e -5
Temps de calcul total (s)	104	18,4
Erreur (%)	7,97	6,2

Les modèles comparés dans cet exemple sont composés de 40 éléments finis à 20 nœuds avec des polynômes de Lagrange du second degré pour l'un et de 8 éléments B-Splines avec des fonctions quadratiques C1 pour l'autre. Pour une qualité de solution équivalente qui a été fixée en limitant l'erreur sur la flèche théorique à 8%, un maillage isogéométrique 5 fois moins dense est suffisant par rapport au maillage éléments finis, ce qui correspond à une diminution de plus de 5 fois du nombre de degrés de liberté. Le maillage B-Spline est donc bien plus riche et donne un très bon résultat. Il est inutile de raffiner plus si on recherche cette qualité de solution. Le pas de temps est également 3 fois plus élevé, et en conséquence le nombre de cycles nécessaire à la simulation est 3 fois moins important. Ce résultat est très important, car il montre que même si l'analyse isogéométrique est plus coûteuse (coût par élément ou par degré de liberté), elle apporte de biens meilleurs résultats.

6.2 Barre de Taylor

Le deuxième exemple est une comparaison à nombre d'éléments équivalent entre un modèle éléments finis et deux modèles B-Spline quadratique C0 et C1, pour le cas d'une barre de Taylor en cuivre à section carrée, posée sur son extrémité basse et sujette à une vitesse verticale imposée de 0.227 m/s sur son extrémité haute. Cette simulation met en avant un modèle élasto-plastique avec un écrouissage obéissant au modèle de Johnson-Cook. Un quart de la barre a été modélisé, en raison de la symétrie du problème. On s'intéresse ici à la valeur maximale de déformation plastique cumulée, la valeur de référence étant de 2.5.

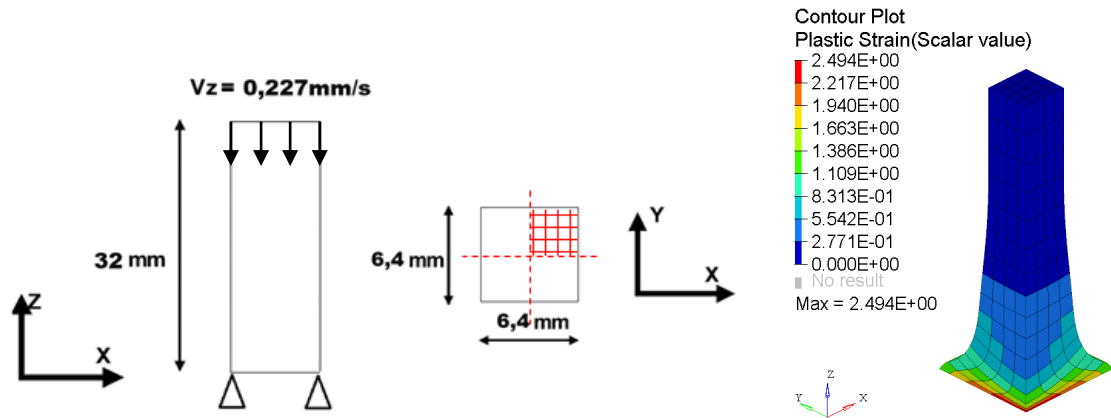


Figure 5 – Schéma de la simulation et dimensions du modèle à gauche et résultat de la simulation NURBS quadratique C0 à droite

Table 3 – Comparatif des résultats de la simulation

	Radioss S20	NURBS Quadratique C1	NURBS Quadratique C0
Nombre d'éléments	256	256	256
Nombre de degrés de liberté	1505	648	2673
Pas de temps (s)	0.880 ^{e-2}	0.3389 ^{e-1}	0.2318 ^{e-1}
Coût/cycle/élément (s)	1,5428 ^{e-5}	4,4589 ^{e-5}	4,4439 ^{e-5}
Temps de calcul total (s)	33,98	19,04	22,15
Déformation plastique max	2,752	2,494	2,630

Les résultats montrent un gain de temps de l'ordre de 40% pour le modèle NURBS C1 ainsi qu'une valeur de déformation plastique plus proche de la valeur de référence. Malgré un nombre de point de contrôle pour le modèle NURBS C0 supérieur au nombre de nœuds pour le modèle éléments finis, le gain de temps est important et la qualité de solution est meilleure. Ces deux comparaisons mettent en lumière les performances en termes de pas de temps et de qualité de solution des NURBS.

6.3 Crash Box

L'exemple illustré ci-dessous est une simulation de référence et représente une crash box en acier, fixée sur sa section inférieure et impactée sur le dessus par un mur rigide avec une vitesse initiale de 13.3 m/s. La crash box a une section rectangulaire creuse d'une épaisseur de 0.914mm. Dans ce cas-ci, comme dans le précédent, la symétrie de la structure permet de n'en modéliser qu'un quart, grâce à deux patches NURBS.

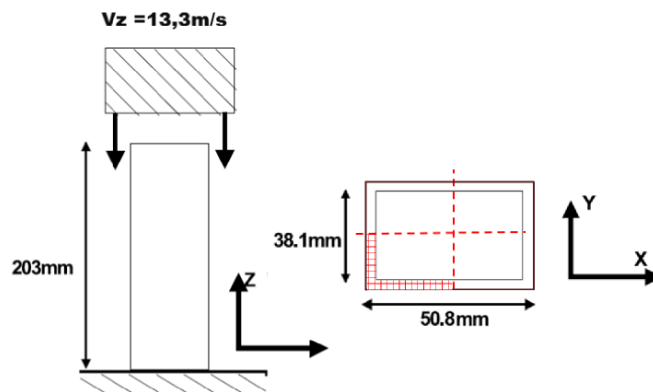
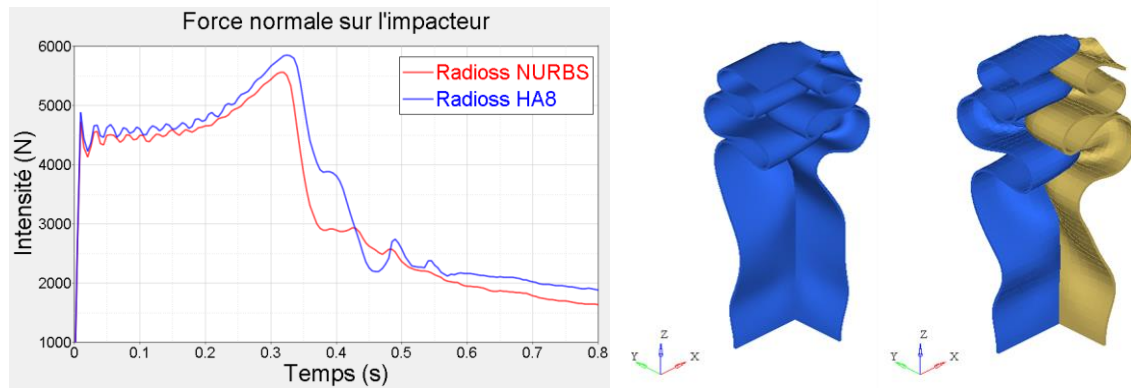


Figure 6 – Schéma de la simulation et dimensions du modèle

Ces deux patches sont des paramétrisations B-Spline volumiques se basant sur des fonctions de forme cubiques C0 dans l'épaisseur ainsi que de fonctions de forme quadratiques C1 dans les autres directions. Ce modèle est comparé à un modèle éléments finis linéaires composé d'éléments solides hexaédriques, à densité d'éléments équivalente.



L'utilisation de la discrétisation des surfaces externes et de l'interface de contact étendue permet d'obtenir des résultats de bonne qualité de la déformée et l'intensité de la force de contact sur le mur rigide en début de simulation qu'on peut observer sur le tracé de la Figure 7. Ces résultats sont comparables aux simulations de référence de Radioss en utilisant les éléments finis de Lagrange.

6.4 Came et Soupape

Ce quatrième et dernier exemple illustre la rotation d'une came de moteur autour d'un axe passant par son centre sur sa soupape. La came met en translation linéaire la soupape qui va commander l'alimentation en mélange du moteur et la sortie des gaz d'échappement. Le retour en position initiale de la soupape est assuré par un ressort attaché sur sa face inférieure.

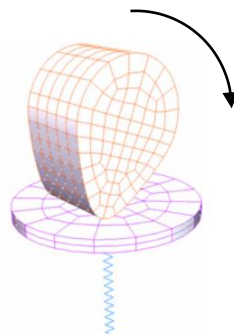


Figure 8 – Schéma du système came soupape ressort

Nous proposons ici d'utiliser un modèle composé de Locally Refined B-Splines. Il est composé de 5 patches NURBS quadratiques C1 pour la came, avec un raffinement des éléments de la circonférence, et de 5 patches NURBS quadratiques C1 pour la soupape.

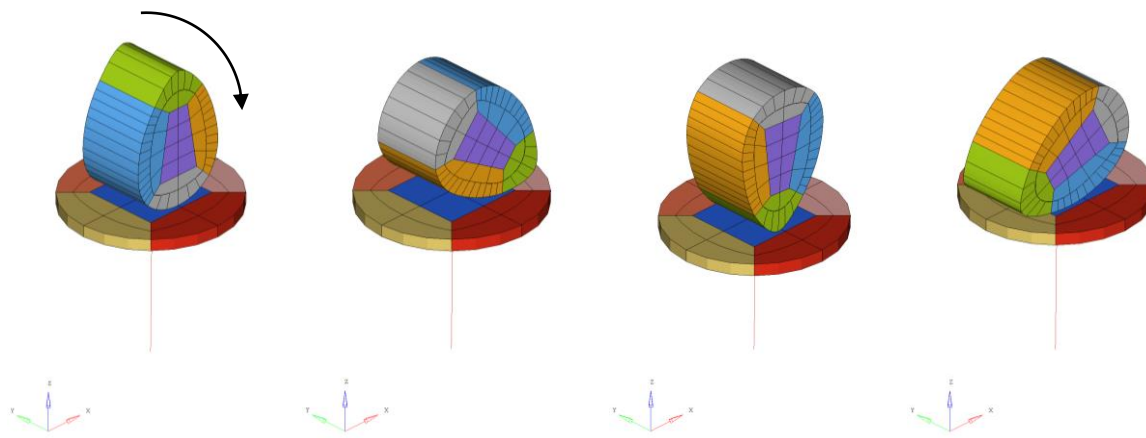


Figure 9 – Simulation du contact de la came en rotation sur la soupape, montée sur ressort

Pour obtenir ce maillage avec notre procédure de raffinement des éléments, il faut définir un maillage NURBS quadratique C1 régulier pour la came, et pour chacun des éléments de la circonférence, un raffinement divisant les éléments en 3 est imposé. Une attention particulière est à porter à la jonction entre deux patches lorsqu'on raffine des éléments : il ne faut pas que l'ajout d'éléments et l'insertion d'une ou plusieurs fonctions de forme viennent créer une incompatibilité des maillages des deux patches, d'où la nécessité de contrôler la propagation du raffinement.

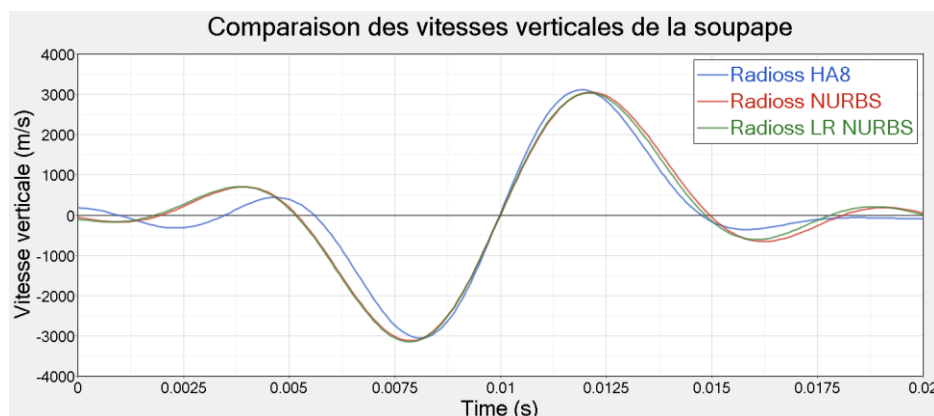


Figure 10 – Vitesse verticale de la soupape

La comparaison sur la figure 10 des vitesses verticales de la soupape qui résulte de la rotation de la came et du contact montre un comportement correct.

7. Conclusion et perspectives

Nous montrons dans ce papier les différents aspects de l'intégration de l'analyse isogéométrique dans un solveur explicite réalisée à ce jour. Ils répondent au besoin de simulations de comportements linéaires et non linéaires et amènent à une convergence plus rapide vers les valeurs de référence, même avec un maillage grossier. Les différentes simulations que nous avons proposées ici illustrent l'intérêt d'utiliser des fonctions de forme de degré et continuité élevés afin de bénéficier d'une grande régularité. Nous testons actuellement des modèles plus complexes, avec des géométries de plus en plus sophistiquées, en grands déplacements, grandes déformations, afin d'appuyer les idées développées ici, surtout en terme de rapidité et de précision.

Dans le but d'amener l'analyse isogéométrique dans Radioss à un stade industriel le plus abouti possible, il est nécessaire à court terme de traiter le raccordement de patches non conformes. En effet, les maillages isogéométriques qui pourront être générés par différents mailleurs pourraient comporter

des patches contigus pour lesquels les points de contrôle ne sont pas géométriquement concordants, ou bien avec des paramétrisations différentes. Des méthodes de raccordement devront alors être mises en place pour pallier ce problème et permettre l'analyse par le solveur, soit par une adaptation de maillage soit par des relations de connexion établies à postériori [10,11].

Références

- [1] J.A. Cottrell, T.J.R. Hughes and Y. Bazilevs, *Isogeometric Analysis: Toward integration of CAD and FEA*, John Wiley & sons, 2009.
- [2] L. Piegl and W. Tyler, *The NURBS book*, 2nd ed., Springer, 1997.
- [3] S. Hartmann, D. J. Benson, Mass scaling and stable time step estimates for isogeometric analysis. *International Journal for Numerical Methods in Engineering*, 102(3-4), 671-687, 2015.
- [4] T. Dokken, T. Lyche, & K.F. Pettersen, Polynomial splines over locally refined box-partitions. *Computer Aided Geometric Design*, 30(3), 331-356, 2013
- [5] K.A. Johannessen, T. Kvamsdal and T. Dokken, Isogeometric analysis using LR B-splines, *Comput. Methods Appl. Mech. Engrg*, 269, 471-514, 2014.
- [6] K.Johannessen, F.Remonato, and T.Kvamsdal. On the similarities and differences between Classical Hierarchical, Truncated Hierarchical and LR B-splines. *Computer Methods in Applied Mechanics and Engineering* 291, 64-101, 2015.
- [7] F. Remorato. On Local Refinement in Isogeometric Analysis: A comparative study on Classical Hierarchical, Truncated Hierarchical and LR B-splines. 2014.
- [8] C. Giannelli, B. Jüttler, and H. Speleers. THB-splines: The truncated basis for hierarchical splines. *Computer Aided Geometric Design*, 29 (7) : 485-498, 2012.
- [9] A.V. Vuong, C. Giannelli, B. Jüttler, and B. Simeon. A hierarchical approach to adaptive local refinement in isogeometric analysis. *Computer Methods in Applied Mechanics and Engineering*, 200(49-52) : 3554-3567, 2011.
- [10] A. Apostolatos, M. Breitenberger, R. Wüchner. A Nitsche-type method for the multipatch coupling and the application of weak Dirichlet boundary conditions in transient nonlinear isogeometric membrane analysis. *High Order Finite Element and Isogeometric Methods*, 2016.
- [11] V.P. Nguyen, P. Kerfriden, M. Brino, S. P. Bordas & E. Bonisoli, Nitsche's method for two and three dimensional NURBS patch coupling. *Computational Mechanics*, 52(6), 1163-1182, 2014.
- [12] G. Winkenmuller, and K. Kayvantash, *Radioss Theoretical Manual MECALOG Archives*. A. Garo et al 122, 1999.