



HAL
open science

DS-Steel: calcul de la capacité des assemblages métalliques par la méthode du “ calcul à la rupture ”

Mathieu Arquier, Luciano Tosini, Xavier Cespedes

► To cite this version:

Mathieu Arquier, Luciano Tosini, Xavier Cespedes. DS-Steel: calcul de la capacité des assemblages métalliques par la méthode du “ calcul à la rupture ”. 13e colloque national en calcul des structures, Université Paris-Saclay, May 2017, Giens, Var, France. hal-01899255

HAL Id: hal-01899255

<https://hal.science/hal-01899255v1>

Submitted on 19 Oct 2018

HAL is a multi-disciplinary open access archive for the deposit and dissemination of scientific research documents, whether they are published or not. The documents may come from teaching and research institutions in France or abroad, or from public or private research centers.

L'archive ouverte pluridisciplinaire **HAL**, est destinée au dépôt et à la diffusion de documents scientifiques de niveau recherche, publiés ou non, émanant des établissements d'enseignement et de recherche français ou étrangers, des laboratoires publics ou privés.

Logiciel DS-Steel

M.Arquier, L.Tosini, X.Cespedes

STRAINS, France, mathieu.arquier@strains.fr, luciano.tosini@strains.fr, xavier.cespedes@strains.fr

Résumé — Le logiciel DS-Steel permet le calcul de la capacité des assemblages et des détails de charpente métallique, par la méthode du « calcul à la rupture », dont il met en œuvre les approches « statique » et « cinématique » pour encadrer la résistance. Basé sur une CAO 3D volumique dédiée, il s'adapte à tous les types d'ouvrages métalliques, et en particulier les ouvrages existants, pour lesquels les calculs purement normatifs sont souvent inadaptés.

Mots clefs — Calcul à la rupture, Charpente métallique

1. Principe général

DS-Steel permet la modélisation 3D (volumique) des assemblages de charpente métallique, et le calcul de leur capacité résistante par la méthode du calcul à la rupture. En sortie, il permet la représentation du « meilleur » champ de contraintes résistantes et de la « pire » cinématique de ruine. Il a été créé pour être simple et directement efficace et opérationnel pour les bureaux d'études.

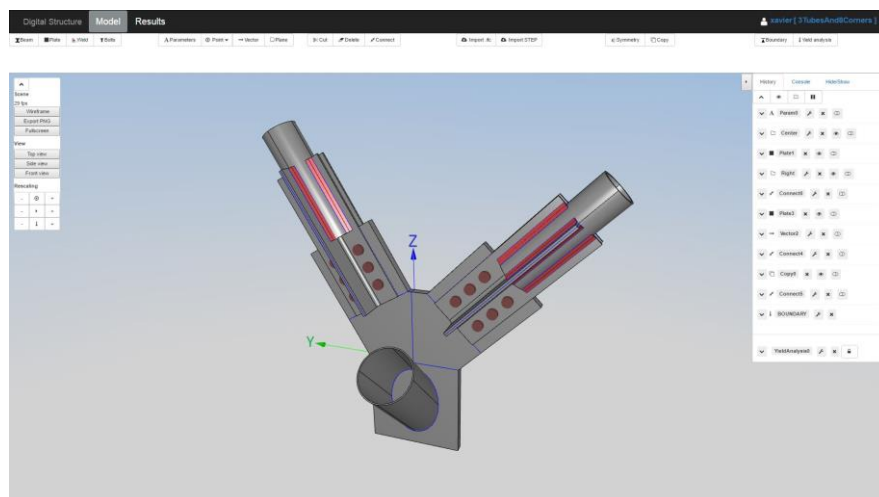


Figure 1 : L'interface de DS-Steel

2. Utilisation en Cloud Computing

Le logiciel DS-Steel est installé sur un serveur internet, et se commande par une interface dédiée qui s'exécute dans un navigateur Web. Ce fonctionnement, qui tend à se répandre, procure les avantages suivants :

- Accès à une puissance de calcul importante, sans aucun prérequis sur l'ordinateur « client »
- Utilisable depuis n'importe quel poste client connecté à internet sans aucune installation préalable
- « Toujours à jour » sans action de l'utilisateur
- Sauvegarde sécurisée des modèles

3. CAO dédiée

L'analyse de DS-Steel repose sur un maillage volumique des objets à calculer. Dans ce contexte, la mise au point d'une CAO dédiée, qui permet de manipuler directement les objets traditionnels de la charpente métallique (profilé, platine, boulon, soudure, raidisseur...) permet un gain considérable d'efficacité dans la modélisation. L'import de fichiers CAO (IFC, STEP) est aussi possible pour tous les objets dont la géométrie n'est pas conventionnelle. La CAO est paramétrée, ce qui permet de modifier facilement les éléments sans devoir reconstruire le modèle.

La CAO précise et volumique est aussi l'occasion de promouvoir l'échange d'information avec la maquette numérique lorsqu'elle existe : on peut en importer les éléments, et le modèle créé peut aussi y être exporté pour échange avec les partenaires du projet.

4. Maillage/remillage

Le calcul de résistance repose sur deux maillages tétraédriques distincts : l'un avec des mailles quadratiques pour l'analyse par l'approche « cinématique », et l'autre avec des mailles linéaires, mais plus nombreuses, pour l'approche « statique ». Dans la mesure où les déformations plastiques sont souvent très localisées, il a été prévu une ou plusieurs étapes de remaillage anisotrope, automatique, où la taille de maille est pilotée par les dérivées secondes de la densité de dissipation plastique obtenue. L'écart entre les résultats fournis par les approches « statique » et « cinématique » fournit un estimateur d'erreur macroscopique qui permet de décider de l'opportunité d'un remaillage et d'un nouveau calcul.

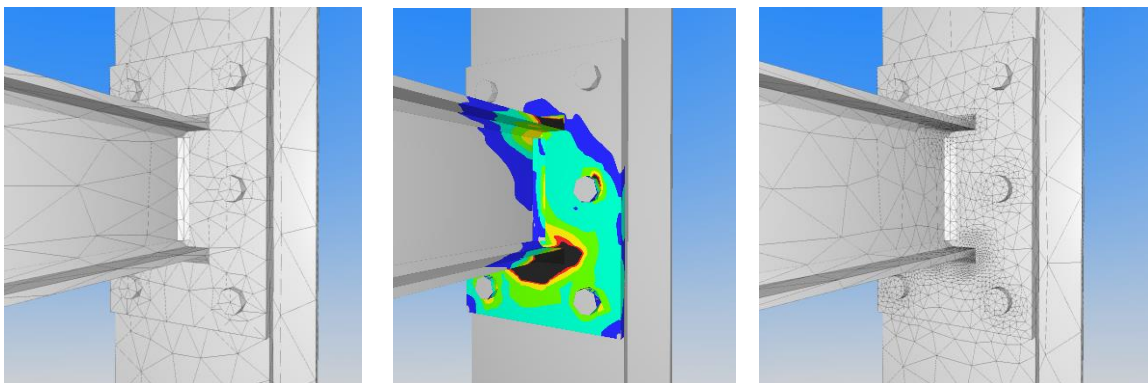


Figure 2 : Les étapes du remaillage

5. Calcul à la rupture

Etant donné un système de forces (F) appliqué à la structure, on recherche le plus grand multiplicateur λ tel que le chargement (λF) soit supportable. Le calcul à la rupture consiste en deux calculs indépendants, fournissant chacun un estimateur de λ :

- Le calcul « statique » recherche le champ de contraintes « admissibles » (c'est-à-dire en équilibre, et respectant un critère limite), équilibrant le plus grand multiplicateur λ_{stat} du système de forces F . Avec certaines hypothèses d'analyse limite (comportement plastique avec écoulement associé, et ductilité infinie), ce multiplicateur est une borne inférieure de la valeur de λ recherchée. Le champ issu de ce calcul peut être représenté, et mettre en évidence les zones fortement contraintes.
- Le calcul « cinématique » recherche la cinématique (en vitesses) d'un écoulement plastique minimisant le rapport « dissipation plastique / puissance des forces extérieures ». Ce rapport fournit λ_{cin} : borne supérieure du multiplicateur λ recherché. Le champ de vitesses issu de ce calcul donne généralement une représentation très claire des zones dont le renforcement peut améliorer le résultat.

6. Visualisation des résultats

Les résultats sont visualisables directement dans l'interface :

Multiplicateur limite, cinématique de rupture, champ de contraintes limite.

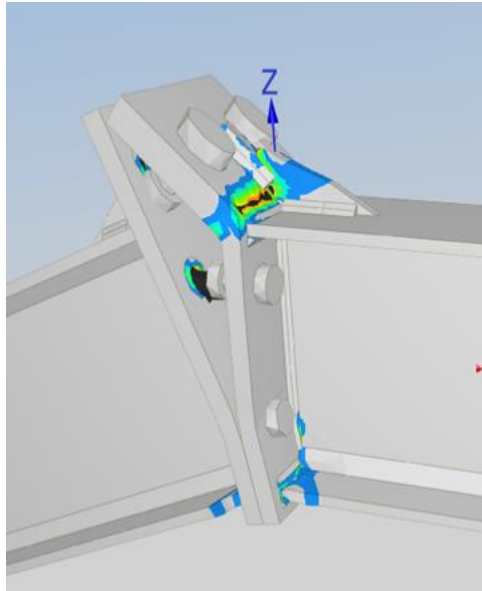


Figure 3 : une cinématique de rupture