



HAL
open science

Système radar FMCW pour l'identification de transpondeurs

Nizar Bouhlel, Stéphane Meric, Claude Moullec, Christian Brousseau

► **To cite this version:**

Nizar Bouhlel, Stéphane Meric, Claude Moullec, Christian Brousseau. Système radar FMCW pour l'identification de transpondeurs. Journées scientifiques 2018 d'URSI-France "Géolocalisation et navigation", Mar 2018, Meudon, France. hal-01894273

HAL Id: hal-01894273

<https://hal.science/hal-01894273>

Submitted on 12 Oct 2018

HAL is a multi-disciplinary open access archive for the deposit and dissemination of scientific research documents, whether they are published or not. The documents may come from teaching and research institutions in France or abroad, or from public or private research centers.

L'archive ouverte pluridisciplinaire **HAL**, est destinée au dépôt et à la diffusion de documents scientifiques de niveau recherche, publiés ou non, émanant des établissements d'enseignement et de recherche français ou étrangers, des laboratoires publics ou privés.

Système radar FMCW pour l'identification de transpondeurs *FMCW Radar System for Transponder Identification*

Nizar BOUHLEL A¹, Stéphane MERIC B¹, Claude MOULLEC C³, and Christian BROUSSEAU D⁴

¹ Univ Rennes, INSA Rennes, CNRS, IETR, UMR 6164, nizar.bouhleb@insa-rennes.fr, stephane.meric@insa-rennes.fr

³ Advantec, claude.moullec@advantec.fr

⁴ Univ Rennes, CNRS, IETR, UMR 6164, christian.brousseau@univ-rennes1.fr

Mots-clés: Onde continue à fréquence modulée, radio-identification, traitement de signal, mesure de distance et de décalage fréquentiel, carte distance-décalage fréquentiel.

Keywords: Frequency-modulated continuous wave (FMCW), RFID transponder, signal processing, distance and shift frequency measurements, range-frequency map.

Résumé:

Dans cet article, nous traitons d'un système radar à onde continue à modulation de fréquence (FMCW) utilisé pour localiser et suivre des cibles par l'évaluation de la fréquence du signal de battement radar reçu. Nous considérons un transpondeur linéaire comme cible et nous réalisons une identification de cible grâce à la fréquence de décalage induite par cette cible active. Les performances de localisation des radars FMCW basés sur la radio-identification dans la gamme (SHF) sont présentées et étudiées. Des simulations et des mesures viennent compléter le papier.

Abstract: In this paper, we deal with a frequency modulated continuous wave (FMCW) radar used for localizing and tracking targets by frequency evaluation of the received radar beat signal. We consider the transponder as target and we achieve an identification application through frequency identification thanks to the shift frequency induced by the active target. The localization performance of FMCW radars based on radio-identification in the range (SHF) are presented and studied. Simulations and measurements complete the paper.

1 Introduction

Au cours de la dernière décennie, les systèmes de radio-identification (RFID) ont reçu une grande attention en raison de leur architecture simple, de leurs dimensions réduites, de leur faible coût, de leur faible puissance et de leur facilité de déploiement. La technologie RFID est principalement utilisée dans l'identification et le suivi des personnes ou des objets. Grâce aux avancées technologiques, il est possible de travailler avec une gamme UHF et SHF permettant une plus grande distance de fonctionnement [1]. Deux types de systèmes RFID sont utilisés : passif et actif. Les transpondeurs UHF passifs peuvent fonctionner jusqu'à une distance de 10 mètres. Les transpondeurs actifs avec leur propre batterie permettent des détections sur des distances plus élevées. Dans le cas de transpondeur actif, nous parlons de systèmes radars primaire et secondaire. Le système radar basé sur le principe du radar à onde continue modulée linéairement en fréquence (FMCW pour *Frequency Modulated Continuous Wave*) a des propriétés intéressantes. En effet, il émet et reçoit simultanément et sans interruption. Il est largement utilisé pour les applications industrielles et académiques avec de nombreuses applications [2]. Les avantages des radars FMCW sont multiples : détection pour les applications à courte distance, résolution en distance dépendant de la bande émise, pas de distance aveugle, facile mise en oeuvre technologique, faible consommation d'énergie, conception de systèmes miniaturisés, simplicité et faible coût. En particulier, pour la détection des cibles proches, le radar FMCW est une alternative au radar à impulsions car il n'est pas limité par la largeur d'impulsion d'émission et par le temps de commutation entre la transmission et la réception. Cette communication porte sur le système GESTAR (GEnerator System for TARget Radar identification). Ce système permet de détecter et de localiser des cibles coopératives dans des environnements complexes (zones urbaines, bâtiments, forêts, neige). Il est composé d'un radar interrogateur (radar primaire) de faible dimension et d'un transpondeur d'identification (radar secondaire). La détection se fait grâce à un décalage fréquentiel produit par le transpondeur, de valeurs supérieure à celui des mobiles environnants. Le transpondeur ne répond à l'interrogateur que lorsque ce dernier produit un signal d'interrogation sous la forme d'un signal FMCW. Ce signal FMCW est caractérisé par une fréquence porteuse RF, une puissance émise et un balayage en fréquence.

Le transpondeur retransmet ce signal en y introduisant sa propre fréquence de décalage. La puissance transmise par le transpondeur est capturée par le radar primaire. Le signal reçu est démodulé et le signal en bande de base est traité numériquement dans le domaine de Fourier pour donner lieu à une carte distance-décalage fréquentiel. La cible (transpondeur) est alors localisée avec précision en utilisant une détection par taux constant de fausses alertes (CFAR pour *Constant False Alarm Rate*). Le radar affiche alors la position en distance radiale, la position angulaire et la fréquence de décalage des cibles. Les performances de ce système sont caractérisées par plusieurs paramètres à savoir : la résolution en distance, la résolution de la fréquence de décalage (identification) [3], la résolution en angle et la capacité de détection (portée maximale).

2 Localisation basée sur un signal FMCW

Les radars FMCW sont des systèmes radar émettant une forme d'onde continue et modulée en fréquence. De plus, ces radars émettent et reçoivent simultanément. Nous présentons ici la forme d'onde FMCW linéaire et le modèle du signal envoyé par un transpondeur (i). Nous nous plaçons dans le cas d'un signal bande étroite où la bande émise est petite devant la fréquence porteuse qui se situe dans la gamme SHF.

2.1 Modélisation du signal reçu et modulé

Le principe de la radio-identification utilisant les radars FMCW est présenté dans la figure 1. Le principe est résumé ainsi : émission et propagation d'une onde électromagnétique, rétrodiffusion de cette onde par le transpondeur (i) en injectant sa propre fréquence de décalage f_D , réception et analyse du signal reçu par le radar. La forme d'onde FMCW linéaire consiste à émettre un *chirp* de fréquence de départ f_0 et de bande

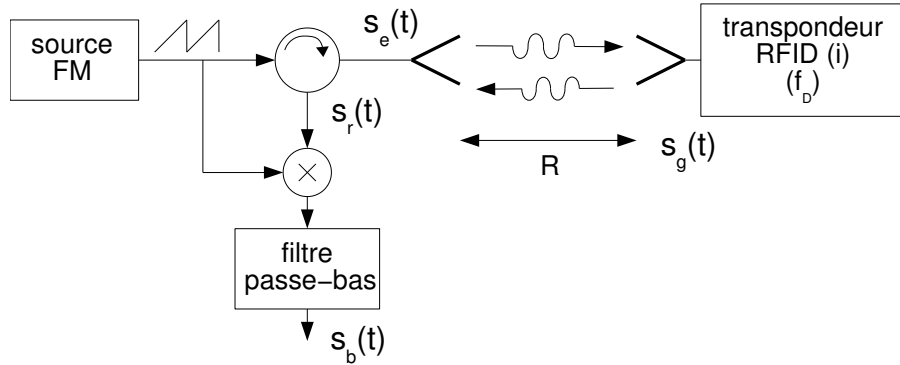


FIGURE 1 – Configuration du système de localisation RFID basé sur un radar FMCW

B avec une période de répétition T . Ce *chirp* est une onde sinusoïdale dont la fréquence instantanée évolue linéairement au cours du temps. Le signal $s_e(t)$ émis par le radar primaire FMCW s'écrit au cours du temps $0 < t < T$

$$s_e(t) = A_e \exp j2\pi \left(f_0 t + \frac{B}{2T} t^2 \right) \quad (1)$$

avec A_e , f_0 , B et T représentant respectivement l'amplitude, la fréquence porteuse, la largeur de bande, et la durée de balayage ou temps de modulation. Le transpondeur RFID situé à une distance R du radar, module la fréquence porteuse par une fréquence de décalage f_D . Le transpondeur RFID est considéré comme un radar secondaire qui transmet le signal $s_g(t)$ décrit avec :

$$s_g(t) = K A_e \exp j2\pi \left(f_0 \left(t - \frac{R}{c} \right) + \frac{B}{2T} \left(t - \frac{R}{c} \right)^2 - f_D t \right) \quad (2)$$

où le facteur K représente un coefficient d'atténuation et directement lié à l'équation du radar. Le signal reçu par le radar $s_r(t)$ est une version atténuée et retardée du signal transmis avec un retard de $\tau = 2R/c$ où c est la vitesse de l'onde. Le signal reçu s'exprime alors avec :

$$s_r(t) = K' A_e \exp j2\pi \left(f_0 (t - \tau) + \frac{B}{2T} (t - \tau)^2 - f_D \left(t - \frac{\tau}{2} \right) \right) \quad (3)$$

où K' prend en compte le trajet retour de l'onde. Le principe d'une démodulation homodyne du signal reçu consiste à mélanger le signal $s_e(t)$ avec le signal reçu $s_r(t)$. L'expression du signal de battement à la sortie du mélangeur est $s_b(t) = s_e(t)s_r^*(t)$ où (*) désigne l'opérateur conjugué. Le retard entre le signal transmis et le

signal reçu se traduit par une fréquence de battement constante appelée f_b qui permet de mesurer la distance entre la cible (transpondeur) et le radar (interrogateur). Le signal de battement s'exprime comme suit

$$s_b(t) = K'' A_e \exp j2\pi \left(\phi_0 + \frac{B}{T}\tau t + f_D t \right) \quad (4)$$

où la fréquence de battement f_b est définie par

$$f_b = \frac{B}{T}\tau + f_D = \frac{2BR}{cT} + f_D$$

et ϕ_0 est une phase constante (K'' correspond à l'influence de l'opération de démodulation). Si la valeur de f_D est connue et compensée, la connaissance de la valeur de f_b permet de déterminer R (figure 2(a)). Dans le cas d'un décalage de fréquence induit dans le signal reçu, un radar FMCW peut également mesurer ce décalage de fréquence f_D en intégrant des données de plusieurs cycles de réplication d'onde comme le montre la figure 2(b). Pour ce faire, on définit

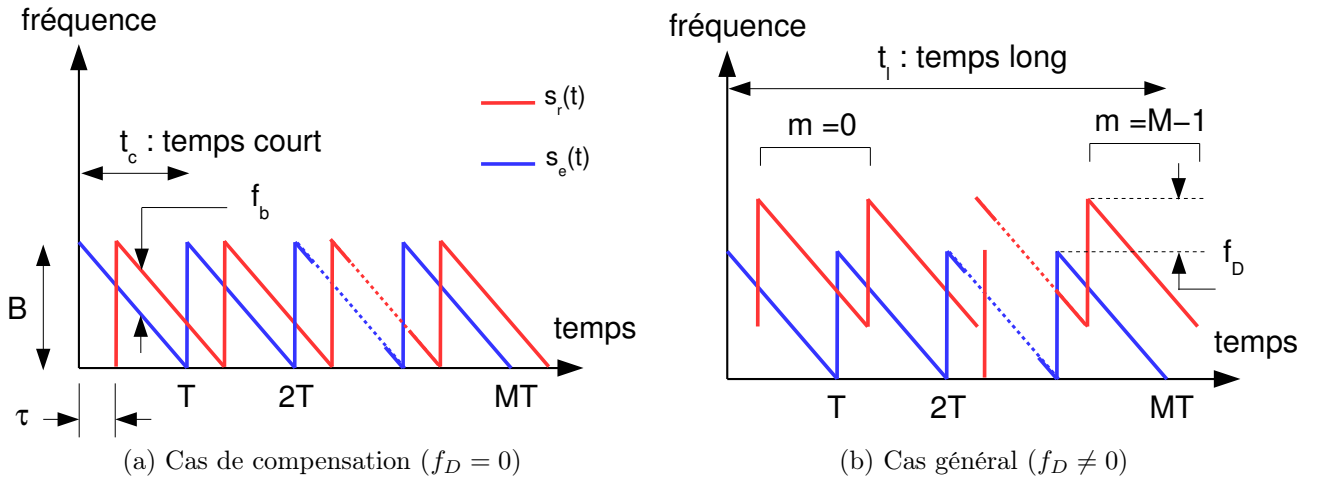


FIGURE 2 – Beat signal over several modulation duration T with respect to shift frequency f_D

- le temps court t_c pendant la durée d'un chirp ($0 < t_c < T$),
- le temps long t_l qui définit le numéro m de chirp $t_l = mT$ où $m = 0, 1, \dots, M - 1$ avec M est le nombre total de durée de modulation,
- le temps courant $t = t_c + t_l$.

Par conséquent, le signal de battement $s_b(t)$ est décrit à la fois par rapport à l'axe des temps t_c et t_l [3]

$$s_b(t_c, mT) = K'' A_e e^{j2\pi\phi_0} e^{j2\pi f_b t_c} e^{j2\pi f_D mT}. \quad (5)$$

Pour établir la carte distance-décalage fréquentiel (permettant d'identifier des cibles par leurs distances et leur fréquence de décalage), l'analyse du signal de battement est effectuée dans le domaine de Fourier. Deux transformées de Fourier doivent être appliquées au signal. En cas de temps continu, la première transformée de Fourier notée $S_b^c(f, t_l) = TF\{s_b^c(t_c, t_l)\}(f)$ est calculée pour $\tau_{max} < t_c < T$ où l'exposant c signifie le cas continu et τ_{max} correspond au retard d'une distance maximale de visualisation (ou d'analyse). L'expression de $S_b^c(f, t_l)$ est donnée comme suit

$$S_b^c(f, t_l) = K A_e e^{j2\pi\phi_0} e^{j2\pi f_D t_l} (T - \tau_{max}) \times e^{-j\pi(f-f_b)(T+\tau_{max})} \text{sinc}(\pi(f-f_b)(T-\tau_{max})) \quad (6)$$

Il est clair que le maximum de $S_b^c(f, t_l)$ est atteint quand $f = f_b$. L'application de la deuxième transformée de Fourier pour le traitement de fréquence de décalage où $0 < t_l < (M-1)T$ est donné comme suit

$$\begin{aligned} S_b^c(f, f') &= K A_e e^{j2\pi\phi_0} (T - \tau_{max}) e^{-j\pi(f-f_b)(T+\tau_{max})} \text{sinc}(\pi(f-f_b)(T-\tau_{max})) \\ &\times (M-1)T e^{-j\pi(f'-f_D)(M-1)T} \text{sinc}(\pi(f'-f_D)(M-1)T) \end{aligned} \quad (7)$$

L'expression donnée par (7) qui est la transformée de Fourier bidimensionnelle du signal de battement permet d'établir une carte distance-fréquence de décalage. Dans le cas d'une description de signal à temps discret,

le signal de battement traité est maintenant discret. Le temps court t_c est échantillonné selon la fréquence d'échantillonnage F_e , et le temps long t_l selon la fréquence de répétition de période $F_s = 1/T$. La transformée de Fourier en temps discret qui est liée à la transformée de Fourier dans le cas continu par la formule de Poisson est donnée comme suit

$$\begin{aligned}
S_b(f, f') &= F_e F_s \sum_{n=-\infty}^{\infty} \sum_{k=-\infty}^{\infty} S_b^c(f - nF_e, f' - kF_s) \\
&= F_e F_s (T - \tau_{max})(M - 1) T e^{j2\pi\phi_0} \sum_{n=-\infty}^{\infty} e^{-j\pi(f - nF_e - f_b)(T + \tau_{max})} \text{sinc}(\pi(f - nF_e - f_b)(T - \tau_{max})) \\
&\times \sum_{k=-\infty}^{\infty} e^{-j\pi(f' - kF_s - f_D)(M - 1)T} \text{sinc}(\pi(f' - kF_s - f_D)(M - 1)T). \tag{8}
\end{aligned}$$

2.2 Analyse angulaire

Dans le cas du système GESTAR, le radar primaire dispose de 2 antennes de réception. Ainsi, il est possible de mesurer la position angulaire des cibles. Une méthode monopulse de comparaison de phase [4] est utilisée pour estimer la position angulaire des cibles dans le plan horizontal. Cette méthode consiste à mesurer la différence de phase ϕ observée entre les deux canaux récepteurs séparés d'une distance d :

$$\frac{\Delta}{\Sigma} = -j \tan\left(\frac{\phi}{2}\right) \tag{9}$$

où Δ et Σ sont respectivement la différence et la somme des réponses de la cible sur les deux antennes de réception. La phase mesurée ϕ est liée à la séparation horizontale d des deux antennes et à l'angle d'arrivée θ du signal rétrodiffusé par la cible.

$$\phi = 2\pi \frac{d}{\lambda} \sin(\theta). \tag{10}$$

La détermination de ϕ nous permet d'estimer la position angulaire θ de la cible.

3 Performances du système radar FMCW

Dans notre cas, les performances radar sont définies par la résolution en distance et la résolution en fréquence de décalage. Ces résolutions dépendent de la durée du balayage, de la bande passante du balayage et du pré-traitement des données.

3.1 Résolution distance

Pour un radar homodyne FMCW, la résolution de distance (capacité du radar à discriminer 2 cibles dans l'axe distance) peut être représenté par [5]

$$\Delta R = \frac{cT}{2B} \Delta f_b \tag{11}$$

où Δf_b est la résolution de fréquence de battement qui est proportionnelle au temps d'observation du signal traité, et qui est donnée par $\Delta f_b = \frac{1}{T - \tau_{max}}$. Ainsi, la résolution peut être écrite $\Delta R = c/(2B)$ [6]. Il est clair que le temps de modulation T n'affecte pas la résolution en distance tant qu'elle reste beaucoup plus grande que τ_{max} .

3.2 Résolution de la fréquence décalage

La fréquence de décalage f_D induite par le transpondeur RFID est mesurée en prenant en compte le signal de battement sur M durées de balayage [7]. En supposant que le déplacement du transpondeur RFID soit inférieur à la résolution de distance, une procédure de transformée de Fourier discrète (TFD) est exécutée sur l'axe des temps t_l pour estimer la fréquence de décalage f_D . Ainsi, la résolution en fréquence de décalage Δf_D est inversement proportionnelle au temps d'observation du signal traité et est donnée comme suit

$$\Delta f_D = \frac{1}{MT}. \tag{12}$$

En augmentant la modulation de temps T , la résolution de fréquence de décalage diminue, ce qui signifie que cette résolution est améliorée.

3.3 Paramètres radar

Les paramètres spécifiques qui caractérisent notre système radar sont fournis dans le tableau 1. Il s'agit des principaux paramètres de la transmission radio, de la modulation, du traitement du signal, du transpondeur et de la détection CFAR. Pour étudier la performance du radar et argumenter la portée visible maximum demandée (285 m), une étude de bilan de puissance est nécessaire. Pour cela, nous avons besoin de la puissance théorique

TABLE 1 – Paramètres de simulation

Radio	Fréquence porteuse f_c	5.8 GHz
	Puissance émission P_e	25 mW PIRE
	Gains antenne G_e, G_r	12 dBi
	Facteur de bruit récepteur F	5 dB
Antenne	Type	Antenne 3D
	Distance entre antenne (d)	0.8 λ
Modulation	Type	Dent de scie
	Largeur bande B	60 MHz
	Temps modulation T	80 μ s
	Nombre total M	1600
Traitement signal	Fréquence échantillonnage F_e	20 MHz
	Nb. points (distance)	1530 points
	Nb. points (fréquence décalage)	1600 points
	Temps total MT	128 ms
Transpondeur	Section efficace radar σ	-10 dBm ²
	Fréquence décalage f_D	[19 kHz - 21 kHz]
CFAR	Type bruit	Gaussien
	SNR détection	13 dB
	Probabilité de fausse alerte P_{fa}	$1e - 3$
	Probabilité de détection P_d	0.9

reçue permettant une détection fiable des cibles dans un bruit gaussien. En effet, la puissance réfléchiée du transpondeur RFID, notée P_r à l'emplacement R de l'antenne radar primaire est liée à la puissance transmise P_e et est donnée par l'équation radar suivante [4] :

$$P_r = P_e \frac{G_e G_r \lambda^2 \sigma}{(4\pi^3) R^4 L} \quad (13)$$

où G_e et G_r représentent le gain des antennes d'émission et de réception du radar primaire FMCW, $\lambda = c/f_0$ la longueur d'onde du système en espace libre, R la distance entre l'interrogateur (radar primaire) et le transpondeur (radar secondaire), σ la section équivalente radar du transpondeur considéré comme cible et L le facteur de perte. Comme le signal acquis peut être extrêmement faible, des étapes d'amplification de réception sont nécessaires pour exploiter les données reçues par le radar primaire. La chaîne d'amplification introduit du bruit qui est ajouté au signal reçu. La puissance moyenne du bruit thermique en réception est définie par :

$$P_n = K_b T_0 B_n F \quad (14)$$

où K_b est la constante de Boltzman, T_0 la température de la chaîne réceptrice, F le facteur de bruit et B_n la bande passante reçue du radar. Dans notre cas, la puissance de bruit moyenne P_n est égale à -96 dBm ($B_n = 20$ MHz, $T_0 = 290$ K et $F = 5$ dB). En présence de bruit gaussien, un rapport signal sur bruit RSB de 13 dB est requis pour obtenir une probabilité de détection P_d de 0,9 avec une probabilité de fausse alarme P_{fa} de 0,001. Le RSB à 13 dB est la valeur utilisée pour estimer la capacité de détection radar [8] dans des conditions très favorables (espace libre). Le gain de traitement du système GESTAR est fonction du nombre de points analysés N . De plus, nous appliquons une fenêtre Nuttall comme fonction de pondération sur le signal de battement défini par (5). Par conséquent, le gain de traitement est également pondéré par la bande passante de bruit équivalente normalisée (NENBW) [9], qui est égale à 1,9761 pour la fenêtre Nuttall. Ainsi, le gain de traitement est $P_{GR} = 10 \log_{10}(1530/\text{NENBW}) = 28,89$ dB pour une analyse en distance et est $P_{GD} = 10 \log_{10}(1600/\text{NENBW}) = 29,08$ dB pour l'analyse de fréquence de décalage. Par conséquent, le traitement global P_G est donné par

$$P_G = P_{GR} + P_{GD} \quad (15)$$

Enfin, la puissance reçue P_r du transpondeur RFID en dessous de laquelle la valeur de probabilité de détection est trop faible, est obtenue par

$$P_r = 13 - P_G + P_n = -140,8 \text{ dBm}. \quad (16)$$

TABLE 2 – Performances réalisées par le radar

Capacité de détection	
SNR	≥ 13 dB
Portée visible maximale	285 m
Temps détection	400 ms
Estimation distance	
Plage de mesure	[0-500 m]
Résolution	2,5 m
Résolution à -6 dB	6,56 m
Estimation de la fréquence de décalage	
Plage de mesure	[19 kHz-21 kHz]
Résolution	7,8 Hz
Résolution à -6 dB	20,52 Hz
Estimation angulaire	
Plage de mesure	de -15 deg. to 15 deg.

De (13) on peut aussi déduire la distance visible maximum correspondante R_{mvr} . Basé sur (12) la résolution de fréquence de décalage est égale à $\Delta f_D = 7,8$ Hz avec 1600 points répartis sur l'intervalle [0, 12,5 kHz] ou [12,5 kHz, 25 kHz]. La résolution de l'analyse de la fréquence de décalage est dégradée par la fenêtre de Nutall utilisée dans cette étude. Ainsi, la résolution à -6 dB est donnée par $2,627/MT = 20,52$ Hz où 2,627 correspond à la largeur normalisée du lobe principal de la fenêtre Nutall. Pour la résolution en distance, il est donné par $\Delta R = c/2B = 2,5$ m. Comme mentionné précédemment, cette résolution est dégradée par l'utilisation de fenêtres Nutall, et par conséquent, la résolution à -6 dB est donnée par $2,627 \times \Delta R = 6,567$ m. Le tableau 2 montre les performances fournies par le radar en fonction des paramètres du tableau 1.

4 Développement du système complet

4.1 Description des éléments du système GESTAR

Le radar utilise une antenne d'émission et deux antennes de réception pour permettre l'estimation de la position angulaire des cibles. Puisque la transmission et la réception sont simultanées, nous avons maintenu une isolation élevée pour atteindre de bonnes performances de détection. Les différents modules qui composent le système radar sont : un module d'alimentation, un module de traitement du signal, de modules d'émission et de réception et d'un système d'antenne. Le module de traitement de signal est implémenté dans une carte FPGA, chargée de générer le signal radar transmis par le module radio, de traiter le signal reçu par les deux chaînes de réception radio pour détecter la présence des transpondeurs, d'identifier leur fréquence de décalage, de les localiser en estimant leur distance radiale et leur position angulaire et d'afficher les informations correspondantes sur l'écran de la diode électroluminescente organique (OLED) du radar (voir figure 3). La mise en œuvre de l'analyse

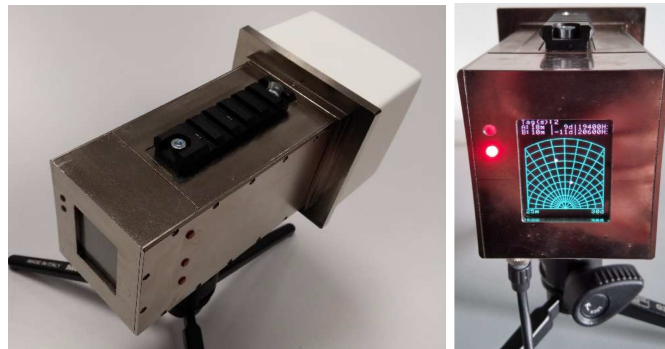


FIGURE 3 – Le radar conçu équipé d'un écran OLED.

spectrale du signal de battement est effectuée via une transformée de type *Chirp Z-transform* (CZT) qui est la transformée en Z d'un signal le long d'un contour en spirale [10, 11]. L'avantage de la CZT est d'évaluer la fréquence du signal de battement uniquement dans une zone d'intérêt $[F_{min}, F_{max}]$. L'utilisateur peut définir le nombre de points d'analyse permettant d'améliorer la résolution en fréquence. Nous illustrons sur la figure 4 les différentes étapes pour obtenir une cartographie de fréquence à distance de distance à partir des échantillons du signal de battement donné par 5. Ces échantillons sont collectés et positionnés dans une matrice. La première

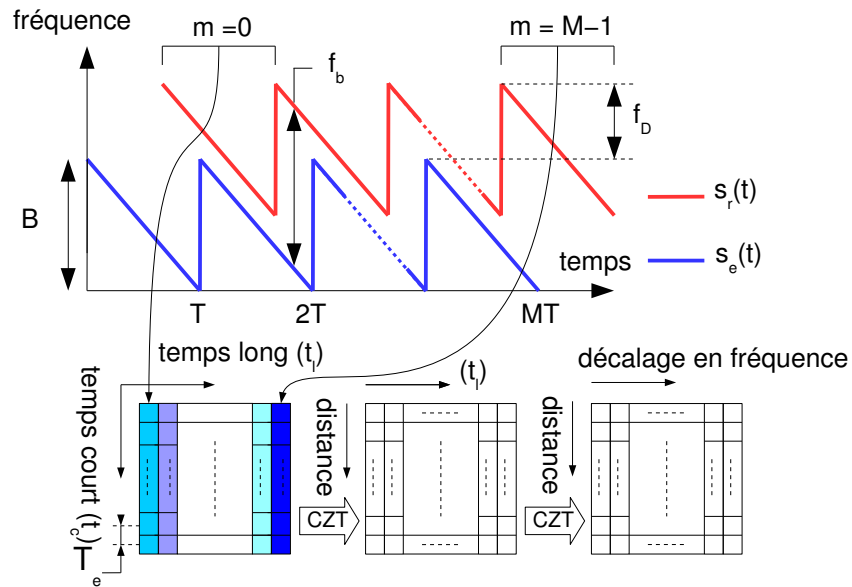


FIGURE 4 – Obtention d’une carte distance-décalage fréquence sur M rampes.

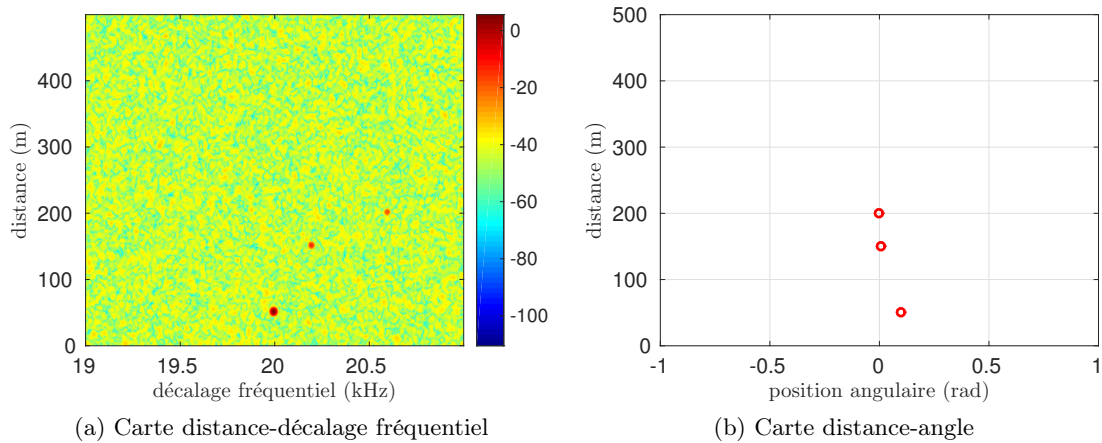


FIGURE 5 – Simulation : exemple de détection de 3 cibles avec des distances $[50, 150, 200]$ m avec des fréquences décalage respectives $[20, 20,2; 20,6]$ kHz. Les cibles sont orientées à des angles mesurés dans le plan horizontal $\theta = [\pi/30; \pi/20; 0]$.

CZT est appliquée pour chaque colonne pour former une matrice de profil de distance. Le numéro de colonne k de cette nouvelle matrice représente le profil de distance du nombre de chirp k . La seconde CZT est appliquée à chaque ligne pour le traitement de la fréquence de décalage. La sortie de cette seconde CZT fournit à l’opérateur radar une cartographie distance-fréquence de décalage de la scène.

5 Résultats de simulations et de mesures

Des simulations de carte distance-décalage fréquence sont réalisées et sont en accord avec les résultats attendus en théorie. La figure 5 montre un exemple de simulation. De plus, la réalisation du radar interrogateur et du transpondeur permet des mesures réelles en espace libre (indoor et outdoor). Elles sont menées avec différentes distances et angles d’orientation pour le transpondeur. Les résultats obtenus respectent les performances exigées du système. La figure 6 montre un exemple de mesure réelle d’une cible distante de 25 m du radar principal.

6 Conclusion

Dans cette communication, un système radar FMCW pour l’identification RFID est présenté. La carte distance-décalage fréquence et la carte distance-angle sont réalisées à partir de l’analyse spectrale du signal de battement. Nous définissons un transpondeur linéaire lorsque la fréquence de décalage est induite linéairement par le signal transmis au système de lecture. Le projet est validé à partir de données radar FMCW simulées et réelles.

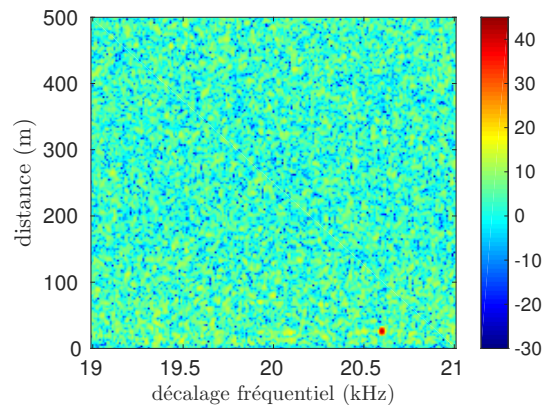


FIGURE 6 – Mesure réelle : carte distance-décalage fréquence établie pour une seule cible à une distance $R = 25$ m du radar avec une fréquence de décalage du transpondeur $f_D = 20,6$ kHz et avec un angle $\theta = 0$.

En perspective, nous projetons l'utilisation d'autres formes d'onde émises comme onde continue à fréquence de pas (SFCW) afin d'améliorer le rapport signal sur bruit. Une autre interrogation demeure concernant un comportement non-linéaire du transpondeur.

7 Références

- [1] D. Hazry, R. M. S. Muhammad, and S. Zairi, "Study of integration 2.4GHz and 5.8GHz in RFID tag," *Proceedings of the International Conference on Man-Machine Systems (ICoMMS)*, 10 2009.
- [2] J. W. Ting, D. Oloumi, and K. Rambabu, "FMCW SAR System for Near-Distance Imaging Applications—Practical Considerations and Calibrations," *IEEE Transactions on Microwave Theory and Techniques*, vol. PP, no. 99, pp. 1–12, 2017.
- [3] L. Ghattas, S. Méric, and C. Brousseau, "Performance assessment of FMCW radar processing for transponder identification," in *2016 European Radar Conference (EuRAD)*, Oct 2016, pp. 258–261.
- [4] M. Skolnik, *Radar Handbook*. McGraw-Hill, third edition,, 2008.
- [5] S. Piper, "Receiver frequency resolution for range resolution in homodyne FMCW radar," in *Conference Proceedings National Telesystems Conference 1993*, Jun 1993, pp. 169–173.
- [6] F. L. Chevalier, *Principles of Radar and Sonar Signal Processing*. Artech House, Norwood, MA,, 2002.
- [7] A. Stove, "Linear FMCW radar techniques," *IEE Proceedings F (Radar and Signal Processing)*, vol. 139, pp. 343–350(7), October 1992.
- [8] M. Skolnik, *Introduction to Radar Systems*. McGraw-Hill, New-York,, 1980.
- [9] F. J. Harris, "On the use of windows for harmonic analysis with the discrete Fourier transform," *Proceedings of the IEEE*, vol. 66, no. 1, pp. 51–83, Jan 1978.
- [10] L. Rabiner, "The chirp z-transform algorithm—a lesson in serendipity," *IEEE Signal Processing Magazine*, vol. 21, no. 2, pp. 118–119, Mar 2004.
- [11] L. Rabiner, R. Schafer, and C. Rader, "The chirp z-transform algorithm," *IEEE Transactions on Audio and Electroacoustics*, vol. 17, no. 2, pp. 86–92, June 1969.