

# Les technologies alternatives ou de substitution

Véronique CONEDERA<sup>1</sup>, Norbert FABRE<sup>1</sup>, Hélène TAP-BETEILLE<sup>2</sup>

<sup>1</sup> LAAS CNRS : 7 Avenue du Colonel Roche 31077 Toulouse Cédex 4

<sup>2</sup> INP –ENSEEIH ; Département Electronique et Traitement du Signal, 2, rue Camichel, 31071 Toulouse cédex 7 tél : 05 61 58 83 12, fax : 05 61 58 82 37

## I. Introduction

Ce cours est présenté aux élèves-ingénieurs ENSEEIHT de troisième année Electronique, option Circuits Intégrés et s'inscrit comme une ouverture en fin de module sur « la technologie microélectronique ». En effet, les techniques conventionnelles de dépôt et de gravure restent aujourd'hui des moyens lourds à mettre en œuvre tant du point de vue technique que financier. Aussi, de nouvelles méthodes commencent à émerger, largement diffusées dans la littérature. On les appelle « technologies alternatives ou de substitution ». Elles font appel à de nouvelles connaissances, en particulier en chimie. Sur un module de cours de 12h00 présentant les techniques classiques de la microélectronique, les 2 dernières heures sont consacrées à présenter les techniques de micro impression et de jet d'encre qui sont respectivement une alternative à la photolithographie pour la première et aux dépôts et photolithographie pour la seconde. Dans les 2 cas, nous présentons les principes de base, les équipements et des exemples de réalisation.

## II. La micro impression

Cette technique peut se faire à chaud ou par réticulation UV d'une résine ou d'un polymère.

### II.1 Impression à chaud et UV

Le principe consiste à chauffer un polymère déposé sur un substrat à une température supérieure à la température de transition vitreuse et à l'imprimer par pénétration d'un moule en matériau rigide, micro-usiné. Ce moule peut être soit en silicium, soit en quartz. La surface du moule est traitée par une couche anti-adhésion qui permet de retirer le moule, après refroidissement, au dessous du point de transition vitreuse du polymère. Les différentes étapes sont décrites sur la figure 1.

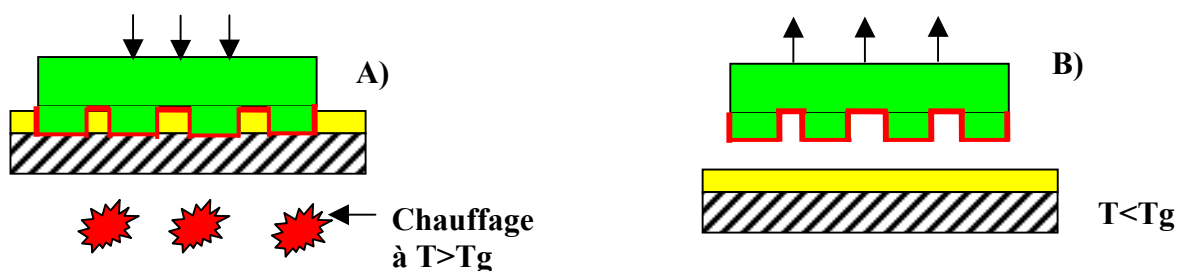


Figure 1 : Schéma de principe de l'impression à chaud ; A : phase d'impression ; B : phase de démoulage

Les forces exercées peuvent être d'une quarantaine de kN et la température supérieure à 150°C suivant la nature du polymère. L'une des principales difficultés de la méthode réside dans la phase de démoulage, à cause des coefficients de dilatation souvent très différents entre le polymère et le substrat.

C'est pour cela qu'on lui préfère la réticulation UV qui se passe généralement à température ambiante, mais qui nécessite un moule transparent aux UV, généralement en quartz et une

résine photoréticulable. La figure 2 montre les différentes séquences faisant intervenir la pression et la température.

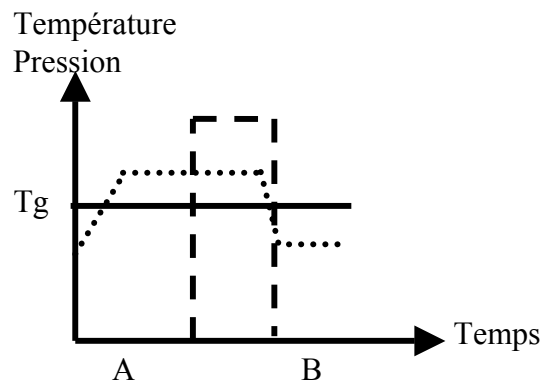


Figure 2 : Variation des paramètres physiques durant le procédé d'impression à chaud  
 - - - Pression, ..... Température

Les technologies des machines sont différentes suivant les constructeurs et les méthodes. On trouve d'une part des équipements qui permettent de traiter en une seule étape la totalité du substrat et d'autre part des équipements qui utilisent la méthode dite « step and flash » qui ressemble à la photorépétition optique (voir figure 3).

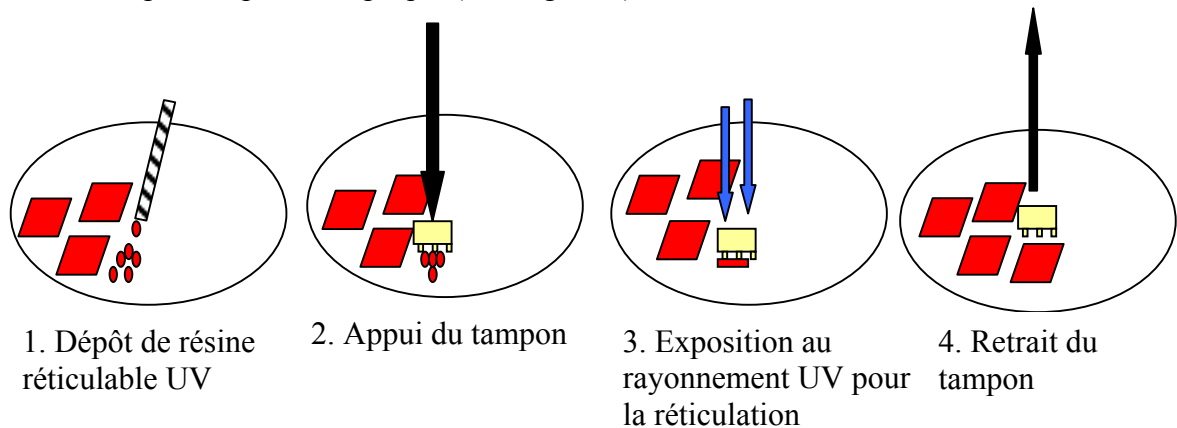


Figure 3 : Procédé Step and flash (d'après Molecular Imprints)

La société Molecular Imprint propose des équipements et des procédés de mise en œuvre faisant intervenir différentes couches :

- deux couches pour le procédé « direct » (analogie avec une photolithographie positive)
- trois couches pour le procédé « inversé » (analogie avec une photolithographie négative).

Les résolutions obtenues avec ces procédés sont inférieures à 20 nm.

## II.2. Le micro tamponnage

Cette technique ressemble à la technique de micro impression, seule la nature du moule varie. Dans ce cas précis, il s'agit d'un moule en matériau polymère, généralement du PDMS (polydiméthylsiloxane). Le plus souvent le tampon de PDMS est moulé dans une structure de

silicium micro usinée ou de résine SU-8 polymère de type époxy. Des applications intéressantes reposent sur l'utilisation de ce tampon comme applicateur de monocouches susceptibles de fonctionnaliser une surface. Des exemples sont donnés à titre indicatif.

- Fabrication d'un masque de gravure en polysiloxane [1],
- Dépôt sélectif de métaux [2;3;4] ( voir figure 4),
- Masque de gravure de métal [5].

D'autres applications, comme rendre une surface hydrophobe afin de limiter l'étalement d'une goutte au sein d'une géométrie précise, sont également utilisées, en particulier dans certaines technologies d'écrans plats.

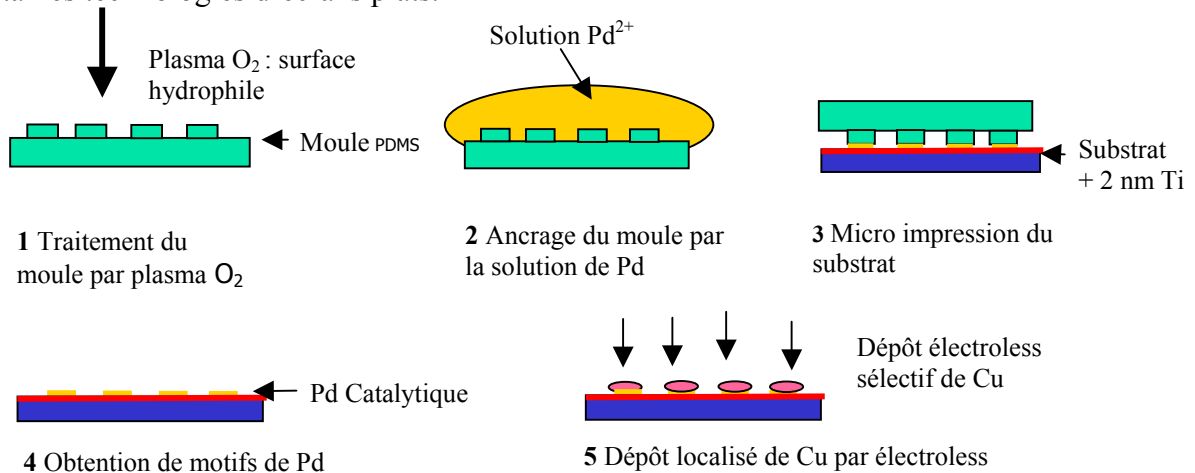


Fig.4 : Différentes étapes d'un dépôt localisé de cuivre après activation par micro contact à l'aide d'un moule de PDMS imprégné de sels de palladium et de palladium colloïdal.

Cette technique permet d'éviter les étapes lourdes que sont les dépôts métalliques sous vide, la photolithographie, la gravure humide de métal ainsi que l'acquisition des équipements correspondants. Les dimensions des motifs peuvent descendre jusqu'à une cinquantaine de nanomètres pour les dimensions inférieures et plusieurs centaines de micromètres pour les dimensions supérieures.

Dans le cas de gravures directes [5], pour des métaux comme Au, Cu et Ag, on peut déposer une couche moléculaire d'alkanéthiol à l'aide du moule de PDMS ; cette fine couche jouant le rôle de résine protectrice lors de l'attaque du métal.

### III. La technique du jet d'encre

Cette technique est largement utilisée en bureautique, marquage d'objets, décoration... Les écrans plats [6], la mise en œuvre de micro lentilles et de guides d'ondes [7], la réalisation de billes d'alliages pour le montage flip chip [8], le dépôt de nanomatériaux [9], le dépôt d'oxydes [10], de matériaux organiques conducteurs ou semiconducteurs sont autant d'exemples, non exhaustifs, réalisables avec cette technique. La simplification de la technologie d'élaboration et de mise en œuvre est l'un des atouts majeurs pour réduire les coûts de fabrication. La littérature donne de nombreux exemples qui, théoriquement, permettraient de réaliser des systèmes complexes par « écriture directe ». On a relevé à titre d'exemple la réalisation d'un écran plat qui nécessite 15 étapes en technologie traditionnelle et qui se réduit à 3 étapes par jet d'encre [6]. Ces nouvelles technologies très prometteuses, parfois d'apparence simple, nécessitent une bonne compréhension de la part des ingénieurs chargés de les mettre en œuvre. Une description de principe des deux grands systèmes de génération des gouttes à « jet continu » ou « à la demande » est illustrée sur la figure 5. Les

avantages et les inconvénients des deux systèmes sont exposés pour chaque application présentée.

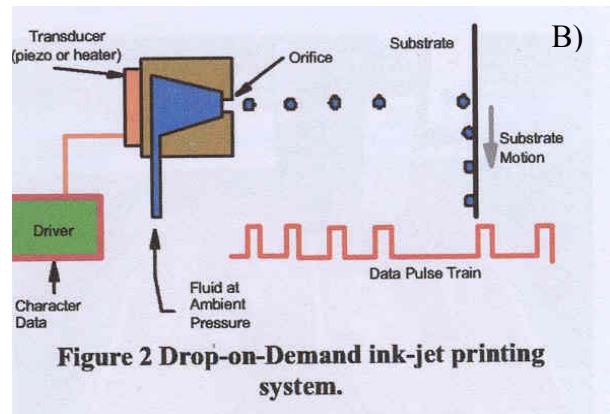
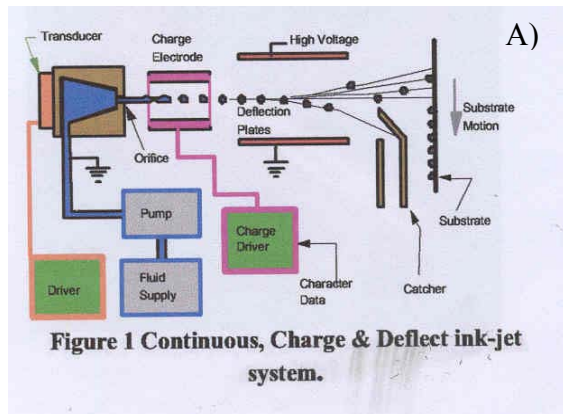


Fig.5 : A) : système d'injection à « jet continu » ; B) : système d'injection « à la demande » [13]

Nous présentons en premier lieu une méthode d'analyse d'éjection des gouttes en fonction du rapport  $Re/We^{1/2}$  où  $Re$  est le nombre de Reynolds et  $We$  le nombre de Weber [12].

Une autre analyse est faite à partir de modèles existants dans la littérature. Ces modèles simulent le comportement de la goutte à la sortie de la buse d'éjection et dans son parcours jusqu'à l'impact sur la surface. A titre d'exemple, c'est le modèle de Hsuan-Chung Wu [11] qui est détaillé et qui pédagogiquement montre le mieux le comportement d'une goutte. La figure 6 montre le comportement de la goutte en fonction du temps après l'éjection pendant le temps de vol entre 68 et 110 $\mu$ s (simulation et réalité) et à l'impact sur le substrat entre 230 et 370 $\mu$ s.

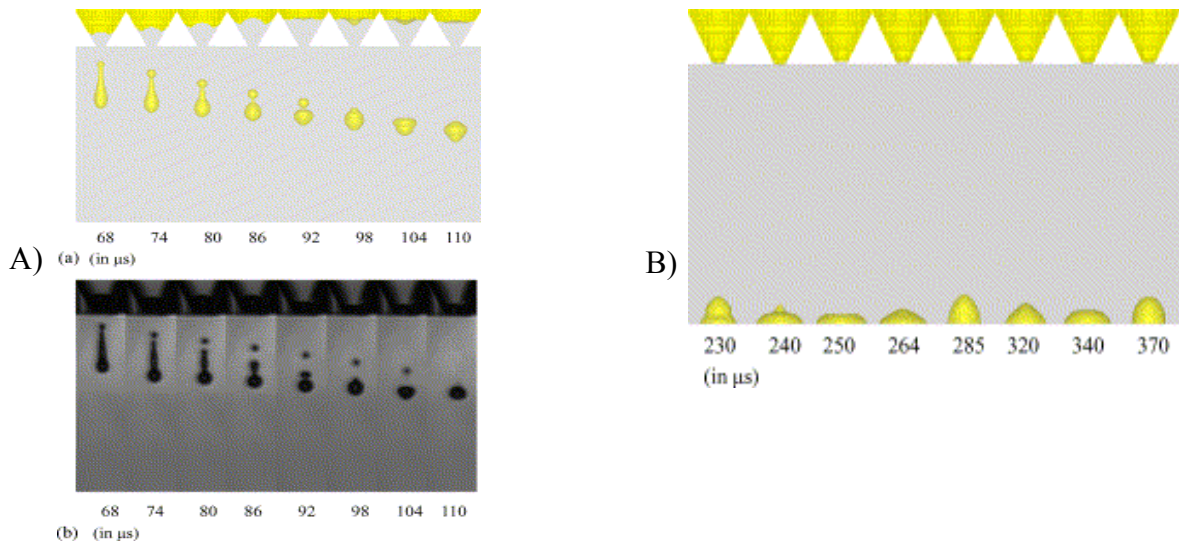


Fig.6 : A) Comportement entre 68 et 110 $\mu$ s: B) Comportement à l'impact entre 230 et 370 $\mu$ s

L'impact et la génération de gouttes satellites ont une influence sur la qualité de l'impression comme le montre la figure 7, où la présence de gouttes satellites provoque une tache allongée à la surface de l'échantillon.

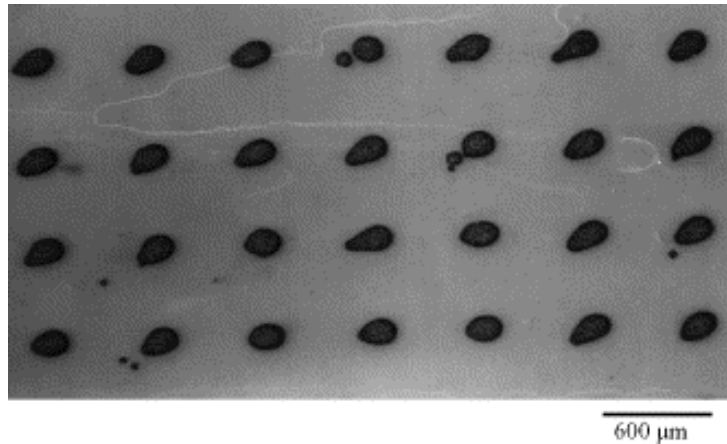


Fig. 7 : Motifs générés par l'impact de gouttes satellites

#### IV. Conclusion

Loin d'être exhaustif, ce cours se veut être une ouverture, une initiation à de nouvelles technologies qui touchent à la fois la microélectronique, mais plus largement les micro et nano systèmes. L'objectif est de sensibiliser les futurs ingénieurs électroniciens à d'autres techniques en émergence qui tendent à se développer, à la fois pour des raisons économiques mais également purement techniques. A la fin du cours, un bilan des apports réalisés est dressé. Il faut cependant admettre que pour optimiser ces techniques émergentes, de nouvelles compétences sont à développer, notamment dans le domaine de la chimie et des traitements de surface.

#### Références bibliographiques

- [1] Christian Marzolin, Andreas Terfort, Joe Tien and George M. Whitesides, *Patterning of a polysiloxane precursor to silicate glasses by microcontact printing Thin Solid Films, Volume 315, Issues 1-2, 2 March 1998, Pages 9-12*
- [2] Penny S. Hale, Peter Kappen, Narelle Brack, Walaiporn Prissanaroon, Paul J. Pigram and John Liesegang, *Micropatterning of fluoropolymers, Applied Surface Science, Volume 252, Issue 6, 15 January 2006, Pages 2217-2228*
- [3] Yi Li, Dongsheng Chen, Qinghua Lu, Xuefeng Qian, Zikang Zhu and Jie Yin, *Selective electroless deposition of copper on polyimide surface by microcontact printing; Applied Surface Science, Volume 241, Issues 3-4, 15 March 2005, Pages 471-476*
- [4] Indalesio Rodriguez, Paolo Spicar-Mihalic, Christopher L. Kuyper, Gina S. Fiorini and Daniel T. Chiu; *Rapid prototyping of glass microchannels; Analytica Chimica Acta, Volume 496, Issues 1-2, 31 October 2003, Pages 205-215*
- [5] M. Geissler, H. Schmid, B. Michel and E. Delamarche ; *Selective wet-etching of microcontact-printed Cu substrates with control over the etch profile; Microelectronic Engineering, Volumes 67-68, June 2003, Pages 326-332*
- [6] Yuan-Tsung Chang, Chun-Hung Liou, and Chun-Bin Wen; *Inkjet revolution. The use of inkjet technology for the application of thin-film-transistor liquid-crystal display manufacturing; Magazine; September/October 2005.*
- [7] W.R. Cox, D.J. Hayes, T. Chen, H-J. Trost, M.E. Grove, R.F. Hoenigman, and D.L. MacFarlane, 'Low Cost Optical Interconnects By Micro-jet Printing', *IMAPS Int. J. of Microcircuits & Electronic Packaging* 20,2, pp. 89-95, 1997..
- [8] D.J. Hayes, D.B. Wallace, and M. T. Boldman, 'Solder jet low cost wafer bumping' *Proceedings, ISHM'96*, October 1996.
- [9] R. Snogren, 'Embedded Passives: the Next Revolution', *PC Fab*, Nov. 2002

- [10] Bhatti, A.R. Mott, M., Evans, J.R.G and Edirisinghe, M.J., *PZT pilars for 1-3 composites prepared by inkjet printing*, *J. Mater. Sci. Lett.*, in press.
- [11] D Hsuan-Chung Wu, Weng-Sing Hwang and Huey-Jiuan Lin; *Development of a three-dimensional simulation system for micro-inkjet and its experimental verification*; *Materials Science and Engineering A*, Volume 373, Issues 1-2, 25 May 2004, Pages 268-278
- [12] S. W. Chau, K. L. Hsu, S. C. Chen, T. M. Liou and K. C. Shih; *The fluid property dependency on micro-fluidic characteristics in the deposition process for microfabrication*; *Biosensors and Bioelectronics*, Volume 20, Issue 1, 30 July 2004, Pages 133-138
- [13] Virang G. Shah and Donald J. Hayes; *Trimming and printing of Embedded resistors Using Demand-Mode Ink-Jet Technology and Conductive Polymer*; MicroFab technologies, Inc