



HAL
open science

Mesure de la dispersion chromatique de fibres optiques de courtes longueurs par modulation de phase sinusoïdale d'une onde monochromatique : application au COEO

Aliou Ly, Gilles Bailly, Arnaud Fernandez, Olivier Llopis

► **To cite this version:**

Aliou Ly, Gilles Bailly, Arnaud Fernandez, Olivier Llopis. Mesure de la dispersion chromatique de fibres optiques de courtes longueurs par modulation de phase sinusoïdale d'une onde monochromatique : application au COEO. Journée du Club Optique Micro-onde (JCOM), Jul 2018, Toulouse, France. 2p. hal-01863572

HAL Id: hal-01863572

<https://hal.science/hal-01863572v1>

Submitted on 28 Aug 2018

HAL is a multi-disciplinary open access archive for the deposit and dissemination of scientific research documents, whether they are published or not. The documents may come from teaching and research institutions in France or abroad, or from public or private research centers.

L'archive ouverte pluridisciplinaire **HAL**, est destinée au dépôt et à la diffusion de documents scientifiques de niveau recherche, publiés ou non, émanant des établissements d'enseignement et de recherche français ou étrangers, des laboratoires publics ou privés.

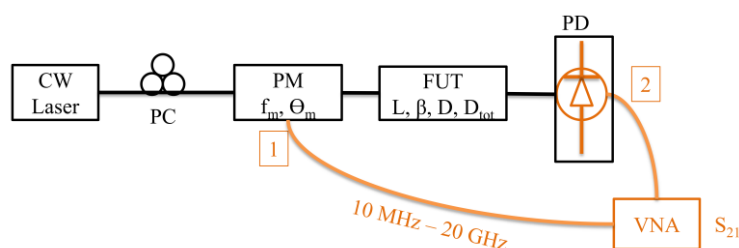
Mesure de la dispersion chromatique de fibres optiques de courtes longueurs par modulation de phase sinusoïdale d'une onde monochromatique : application au COEO

Aliou Ly, Gilles Bailly, Arnaud Fernandez, Olivier Llopis
LAAS-CNRS, Université de Toulouse, CNRS, UPS
7 av. du Colonel Roche, 31031 Toulouse, France

Introduction : Les performances en bruit de phase de l'oscillateur optoélectronique couplé (COEO) dépendent fortement du profil temporel du train d'impulsion qu'il génère [1]. Son optimisation passe ainsi, entre autres, par une bonne compensation de la dispersion chromatique introduite par les boucles fibrées, longues de quelques centaines de mètres. Nous présentons ici une méthode simple d'y parvenir et nous montrons comment cela nous a permis de générer des ondes millimétriques (90 GHz) avec un très faible bruit de phase.

1. Mesure de la dispersion chromatique : principe et résultats

Les techniques usuelles pour mesurer la dispersion chromatique de fibres optiques nécessitent des fibres longues (dizaine voire centaine de kilomètres) [2]. Pour mesurer la dispersion chromatique de fibres courtes, nous procédons selon le schéma sur la figure 1.



FUT	D_{tot} (ps/nm)
fibre 288 m	4.66
fibre 413 m	6.46
fibre 2 km	29.55

Figure 1: dispositif expérimental pour la mesure de la dispersion chromatique de fibres de courtes longueurs. L : longueur géométrique de la fibre. D : dispersion chromatique par unité de longueur de la fibre. D_{tot} : dispersion totale de la fibre. β : constante de propagation complexe. VNA : analyseur de réseau vectoriel

Tableau 1 : Dispersion chromatique mesurée pour les trois fibres courtes étudiées.

Un laser continu modulé en phase à une fréquence f_m allant de 10 MHz à 20 GHz et avec une profondeur θ_m (supposée faible) est envoyé à l'entrée de la fibre à caractériser. La dispersion de cette dernière va affecter différemment les deux bandes latérales ainsi créées par la modulation. Cela se traduit, après détection, par une variation du gain S_{21} (mesuré au VNA) avec la fréquence de modulation. A partir de cette mesure, il est ainsi possible d'extraire la dispersion chromatique de la fibre. Le tableau 1 donne les résultats obtenus pour les fibres que nous avons étudiées.

2. Application à l'optimisation d'un COEO : génération d'ondes millimétriques

Le COEO est un dispositif efficace pour la génération de signaux microondes de grande pureté spectrale à des fréquences élevées (dizaines de GHz). Cela présuppose, comme susmentionné, une bonne gestion de la dispersion intra cavité du COEO. Une étude récente a d'ailleurs démontré la mesure de cette dispersion lorsque le COEO est en fonctionnement [3]. Néanmoins, dans une première phase de conception d'un COEO, il peut être utile de pouvoir mesurer par une technique simple, la dispersion des différents éléments de la cavité optique. C'est tout l'intérêt de la technique de mesure présentée ici. En exploitant les résultats précédents, nous avons pu, à partir d'un COEO optimisé (Figure 2.), démontrer un générateur de signal à 90 GHz avec un niveau de bruit de phase aussi bas

**Journée du Club
ISAE-Supaero
Toulouse
2 Juillet 2018**



que -104 dBc/Hz à 1 kHz de la porteuse [4] (Figure 3). Nous avons en effet inséré un filtre de Bragg Chirpé afin de compenser la dispersion introduite par la bobine de 413 m du COEO.

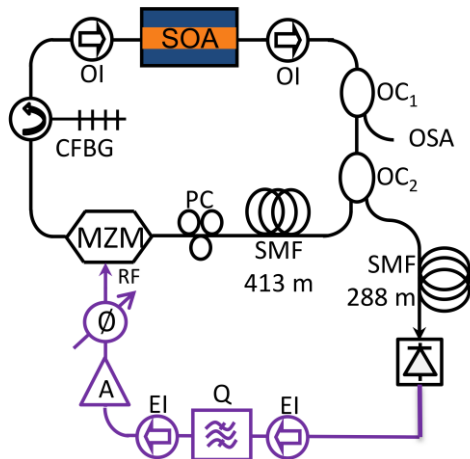


Figure 2 : Dispositif expérimental du COEO 30 GHz, avec en noir les composants optiques ou optoélectroniques et en violet les composants électroniques.

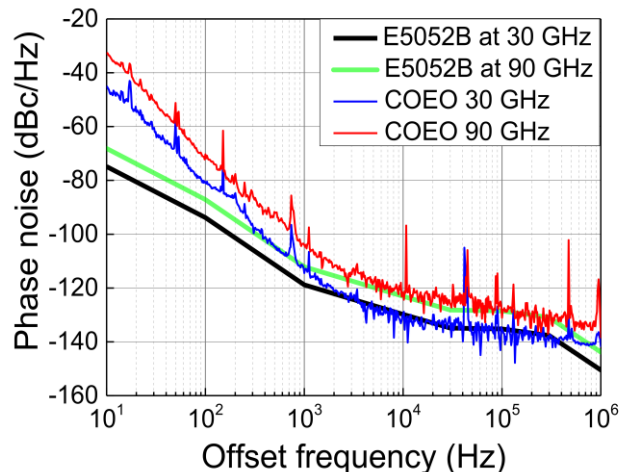


Figure 3 : Bruit de phase à 30 GHz et 90 GHz du COEO et planchers de bruit correspondants du banc de mesure E5052B (cor = 300).

Conclusion:

Nous avons démontré une méthode simple pour la mesure de la dispersion chromatique de fibres optiques de longueurs de l'ordre de la centaine de mètres. Cette méthode a été exploitée pour la conception d'un COEO générant un signal, dans la gamme millimétrique, présentant un faible bruit de phase.

Références :

- [1] Matsko, A.B., Eliyahu, D. and Maleki, L., 2013. *Theory of coupled optoelectronic microwave oscillator II: phase noise*. JOSA B, 30(12), pp.3316-3323.
- [2] Han, X., Zhang, M., Li, S., Shi, N., Gu, Y. and Zhao, M., 2013. *A new method for fiber chromatic dispersion measurement with microwave interference effect*. Optical Fiber Technology, 19(4), pp.319-324.
- [3] Lelièvre, O., Crozatier, V., Baili, G., Nouchi, P., Dolfi, D., Morvan, L., Goldfarb, F., Bretenaker, F. and Llopis, O., 2017, July. *In-situ dispersion measurement of a coupled optoelectronic oscillator*. In *Frequency and Time Forum and IEEE International Frequency Control Symposium (EFTF/IFC), 2017 Joint Conference of the European* (pp. 190-192). IEEE.
- [4] Aliou Ly, Vincent Auroux, Ramin Khayatzaeh, Napoleon Gutierrez, Arnaud Fernandez, Olivier Llopis, "Highly spectrally pure 90 GHz signal synthesis using a coupled optoelectronic oscillator," to be published in IEEE Photonics Technology Letters.