



**HAL**  
open science

# OSCILLATEUR OPTOELECTRONIQUE COUPLE POUR LA GENERATION D'ONDES MILLIMETRIQUES A HAUTE PURETE SPECTRALE

Aliou Ly, Ramin Khayatzadeh, Vincent Auroux, Napoléon Gutierrez, Arnaud Fernandez, Olivier Llopis

► **To cite this version:**

Aliou Ly, Ramin Khayatzadeh, Vincent Auroux, Napoléon Gutierrez, Arnaud Fernandez, et al.. OSCILLATEUR OPTOELECTRONIQUE COUPLE POUR LA GENERATION D'ONDES MILLIMETRIQUES A HAUTE PURETE SPECTRALE. Horizons de l'Optique, Jul 2018, Toulouse, France. 2p. hal-01863569

**HAL Id: hal-01863569**

**<https://hal.science/hal-01863569>**

Submitted on 28 Aug 2018

**HAL** is a multi-disciplinary open access archive for the deposit and dissemination of scientific research documents, whether they are published or not. The documents may come from teaching and research institutions in France or abroad, or from public or private research centers.

L'archive ouverte pluridisciplinaire **HAL**, est destinée au dépôt et à la diffusion de documents scientifiques de niveau recherche, publiés ou non, émanant des établissements d'enseignement et de recherche français ou étrangers, des laboratoires publics ou privés.

# OSCILLATEUR OPTOELECTRONIQUE COUPLE POUR LA GENERATION D'ONDES MILLIMETRIQUES A HAUTE PURETE SPECTRALE

Aliou Ly, Ramin Khayatzadeh<sup>1</sup>, Vincent Auroux<sup>2</sup>, Napoleon Gutierrez,  
Arnaud Fernandez, Olivier Llopis

LAAS-CNRS, UPS, Laboratoire d'analyse et d'architecture des systèmes, 31031 Toulouse, France

<sup>1</sup>aujourd'hui à Huawei, Paris, <sup>2</sup>aujourd'hui à Assystem, Toulouse

aly@laas.fr

## RÉSUMÉ

Un oscillateur optoélectronique couplé à 30 GHz fait l'objet d'une étude expérimentale et théorique. Le bruit de phase du signal à 30 GHz est particulièrement optimisé. La capacité du système à délivrer des signaux à plus haute fréquence en exploitant la non-linéarité du peigne optique est présentée, avec un exemple de génération de signal à 90 GHz.

**MOTS-CLEFS :** *oscillateur micro-ondes, laser à modes verrouillés, bruit de phase*

## 1. INTRODUCTION

L'oscillateur optoélectronique couplé, ou COEO (Figure 1), est un dispositif efficace pour la génération de signaux micro-ondes et de peignes de fréquence optiques à haute pureté spectrale. Il est composé d'un oscillateur optique et d'un oscillateur micro-onde couplés. Proposé en 1997 [1], il a depuis fait l'objet d'un très grand nombre de publications concernant notamment des approches de modélisation [2] et l'optimisation de ses performances en bruit de phase [3]. Toutefois, ces travaux visaient la réalisation de systèmes en gamme micro-onde, c'est-à-dire généralement autour de 10 GHz. Pourtant, ces dispositifs sont parfaitement adaptés à la génération de fréquences plus élevées. La seule limitation provient de la bande passante des composants électroniques et optoélectroniques : le modulateur, l'amplificateur RF, le filtre RF et la photodiode.

Nous avons donc conçu notre COEO à 30 GHz (début de la gamme millimétrique) et optimisé ses performances en nous basant sur l'observation conjointe du peigne de fréquence optique qu'il génère et du bruit de phase RF du signal de battement. Nous présentons ici la réalisation du système, sa modélisation basée sur la contribution en bruit des deux composants actifs le constituant et son exploitation pour la génération de fréquences au voisinage de 100 GHz.

## 2. MONTAGE EXPERIMENTAL

Les éléments constitutifs du COEO sont représentés sur la Figure 1. La boucle optique comprend un amplificateur optique à semiconducteur (SOA), un filtre de Bragg, une bobine de fibre SMF de 400 m et un contrôleur de polarisation. La dispersion fréquentielle apportée par la bobine fibrée est à peu près compensée par le filtre de Bragg chirpé (CFBG) qui présente une dispersion de -7ps/nm. La boucle RF est quant à elle composée d'une photodiode U2T 75 GHz, d'un amplificateur Spacek Labs, d'un filtre, d'un déphaseur et d'un modulateur Photline 40G. Elle est précédée d'une bobine de fibre SMF de 200 m. Le filtre RF a été conçu spécialement au LAAS pour cette application à partir d'une céramique diélectrique à forte permittivité (Temex). Dans ce système, c'est le filtre RF qui permet la sélection des modes optiques et le fonctionnement à 30 GHz du laser à modes verrouillés. Le système est ensuite optimisé de façon à générer un peigne large et donc une impulsion optique étroite. Le contraste des raies observées à l'analyseur de spectre optique (OSA) est étroitement corrélé à la pureté spectrale du signal de battement, lequel est mesuré de façon grossière sur un analyseur de spectre électrique (ESA) et de façon plus fine sur un analyseur de signal Keysight E5052B. Les paramètres d'optimisation sont principalement le déphaseur RF, le contrôleur de polarisation optique et la tension de polarisation du modulateur.

### 3. MODELISATION EN BRUIT

Les composants générant du bruit près de la porteuse sont principalement l'amplificateur RF et le SOA. Le bruit de ces deux composants est mesuré indépendamment. Une approche de modélisation [4] s'est révélée intéressante pour expliquer, au moins qualitativement, le comportement de ce système. Elle étudie le parcours de la phase RF sur les deux boucles et un résonateur est ajouté au niveau de la boucle optique pour rendre compte du comportement résonant de cette dernière. Le système se comporte ainsi comme deux oscillateurs couplés, avec un bruit très faible pour l'oscillateur optique et un bruit plus élevé pour l'oscillateur optoélectronique.

### 4. PERFORMANCES MESUREES

Le signal en sortie de photodiode (donc avant amplification) présente un niveau de l'ordre de -5 dBm à 30 GHz et -15 dBm à 90 GHz. Cette dernière performance est remarquable, en particulier si on tient compte du fait que la fréquence de 90 GHz est au-delà de la fréquence de coupure de la photodiode utilisée (75 GHz selon le constructeur). Elle permet d'assurer un excellent rapport signal à bruit à cette fréquence très élevée. Le bruit de phase en proche porteuse est représenté en Figure 2. Au-delà de quelques kilohertz, le bruit de phase n'est plus mesurable, malgré l'utilisation de la technique de corrélation avec un facteur 300 sur le banc E5052B. Plus près de la porteuse, à 1 kHz, la performance obtenue surpasse les meilleures synthèses à base de quartz multipliés.

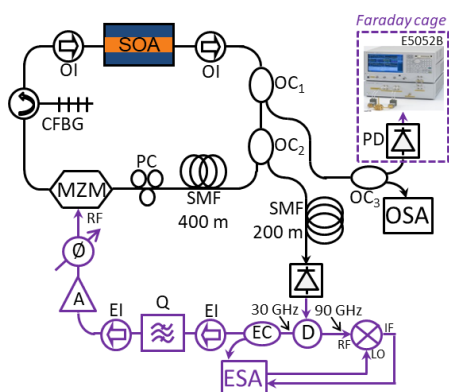


Fig. 1 : Dispositif expérimental du COEO 30 GHz, avec en noir les composants optiques ou optoélectroniques et en violet les composants électroniques.

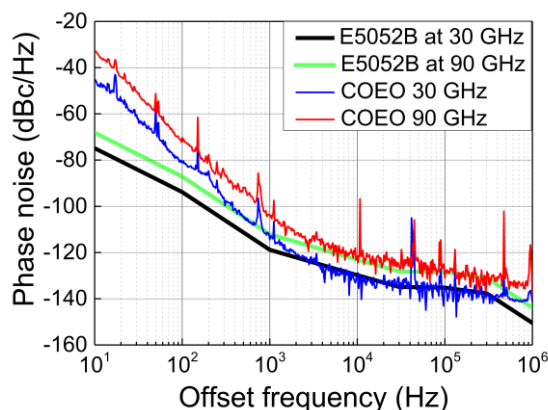


Fig. 2 : Bruit de phase à 30 GHz et 90 GHz du COEO et planchers de bruit correspondants du banc de mesure E5052B (cor = 300).

### CONCLUSION

L'oscillateur optoélectronique couplé se révèle particulièrement performant dans la gamme haute des hyperfréquences. Les applications potentielles sont nombreuses et pourront se décliner aussi bien dans le domaine hyperfréquence que dans le domaine optique. La stabilité du signal à moyen terme et la sensibilité aux vibrations seront d'autres objectifs de travaux à venir.

### REMERCIEMENTS

Nous tenons à remercier la délégation générale à l'armement (DGA) et la région Occitanie.

### RÉFÉRENCES

- [1] X. S. Yao, L. Maleki, «Dual Microwave and Optical Oscillator», Optics Lett. Vol. 22, Iss. 24, pp. 1867-1869, 1997.
- [2] A. B. Matsko, D. Eliyahu et L. Maleki, «Theory of coupled optoelectronic microwave oscillator II: phase noise» J. Opt. Soc. Am. B, vol. 30, n° 12, pp. 3316-3323, 2013.
- [3] E. Salik, N. Yu, L. Maleki, «An ultralow phase noise coupled optoelectronic oscillator», IEEE Photon. Tech. Lett., vol. 19, n° 6, pp. 444-446, 2007.
- [4] R. Khayatzaheh, V. Auroux, G. Bailly, A. Fernandez, O. Llopis, «Phase Noise Study Based on Transfer function in Coupled Optoelectronic Oscillators», Proc. of the IEEE Int. Topical Meeting on Microwave Photonics (MWP), Beijing, 2017.