



HAL
open science

Pratiques éducatives familiales et apprentissages premiers à l'école maternelle française et au Kindergarten alleman

Youssef Tazouti, Caroline Viriot-Goeldel, Cornélie Matter, Anémone
Geiger-Jaillet, Rita Carol, Dominique Deviterne*

► To cite this version:

Youssef Tazouti, Caroline Viriot-Goeldel, Cornélie Matter, Anémone Geiger-Jaillet, Rita Carol, et al.. Pratiques éducatives familiales et apprentissages premiers à l'école maternelle française et au Kindergarten alleman. *Éducation & formations*, 2012. hal-01862886

HAL Id: hal-01862886

<https://hal.science/hal-01862886>

Submitted on 27 Aug 2018

HAL is a multi-disciplinary open access archive for the deposit and dissemination of scientific research documents, whether they are published or not. The documents may come from teaching and research institutions in France or abroad, or from public or private research centers.

L'archive ouverte pluridisciplinaire **HAL**, est destinée au dépôt et à la diffusion de documents scientifiques de niveau recherche, publiés ou non, émanant des établissements d'enseignement et de recherche français ou étrangers, des laboratoires publics ou privés.

Pratiques éducatives familiales et apprentissages premiers à l'école maternelle française et au *Kindergarten* allemand.

Youssef TAZOUTI*, Caroline VIRIOT-GOELDEL**, Cornélie MATTER***, Anémone GEIGER-JAILLET**** et *****, Rita CAROL**** et *****, Dominique DEVITERNE*

* Université de Lorraine, InterPsy - EA 4165, Nancy F-54528, France
IUFM de Lorraine,
5, rue Paul Richard
C03 - Maxéville
54528 Laxou Cedex
tazouti@univ-nancy2.fr

** CIRCEFT - EA4384 – ESCOL

***Université de Strasbourg

****IUFM d'Alsace

RÉSUMÉ. Cette recherche étudie les effets des pratiques éducatives familiales sur les apprentissages premiers des enfants à l'issue de l'école maternelle française et du *Kindergarten* allemand. L'étude porte sur 299 enfants scolarisés en grande section de maternelle en France et 253 enfants scolarisés en dernière année de *Kindergarten* en Allemagne. Les compétences facilitant les apprentissages premiers des enfants en lecture, en écriture et en calcul ont été mesurées. De même, les pratiques éducatives familiales ainsi que des attentes des parents vis-à-vis des institutions qui accueillent leurs enfants ont été évaluées. Des analyses en pistes causales effectuées avec le logiciel LISREL permettent de mettre à l'épreuve des faits un modèle théorique explicatif des apprentissages premiers. Les résultats indiquent un impact de quelques variables familiales sur les acquisitions des enfants dans les deux pays.

MOTS-CLÉS : Ecole maternelle, *Kindergarten*, Apprentissages premiers, Pratiques éducatives familiales.

1. Introduction

Les systèmes éducatifs français et allemand se différencient par de nombreux aspects, tant par leur structure, que du point de vue de leurs orientations et de leurs contenus (Vaniscotte, 1996, 2001). Chacun de ces modèles éducatifs traduit une histoire, une culture et des choix de société qui lui sont propres. L'école maternelle française, marquée dès ses débuts par son statut scolaire et sa vocation à faire apprendre, diffère sensiblement du *Kindergarten*, lequel affiche en priorité des objectifs de socialisation. Aussi, l'école maternelle française propose des situations d'apprentissage structurées et progressives tandis que le jardin d'enfants exploite les situations d'apprentissage issues de la vie en groupe (*Situationsansatz*) et accorde une place de choix au jeu. D'une manière générale, le *Kindergarten* développe une logique principalement centrée sur l'enfant, sa socialisation et le développement de sa personnalité. Il se préoccupe beaucoup plus marginalement de la préparation à l'école primaire et les apprentissages purement scolaires y sont souvent périphériques (Brougère, 2002 ; Faust-Siehl, 2001).

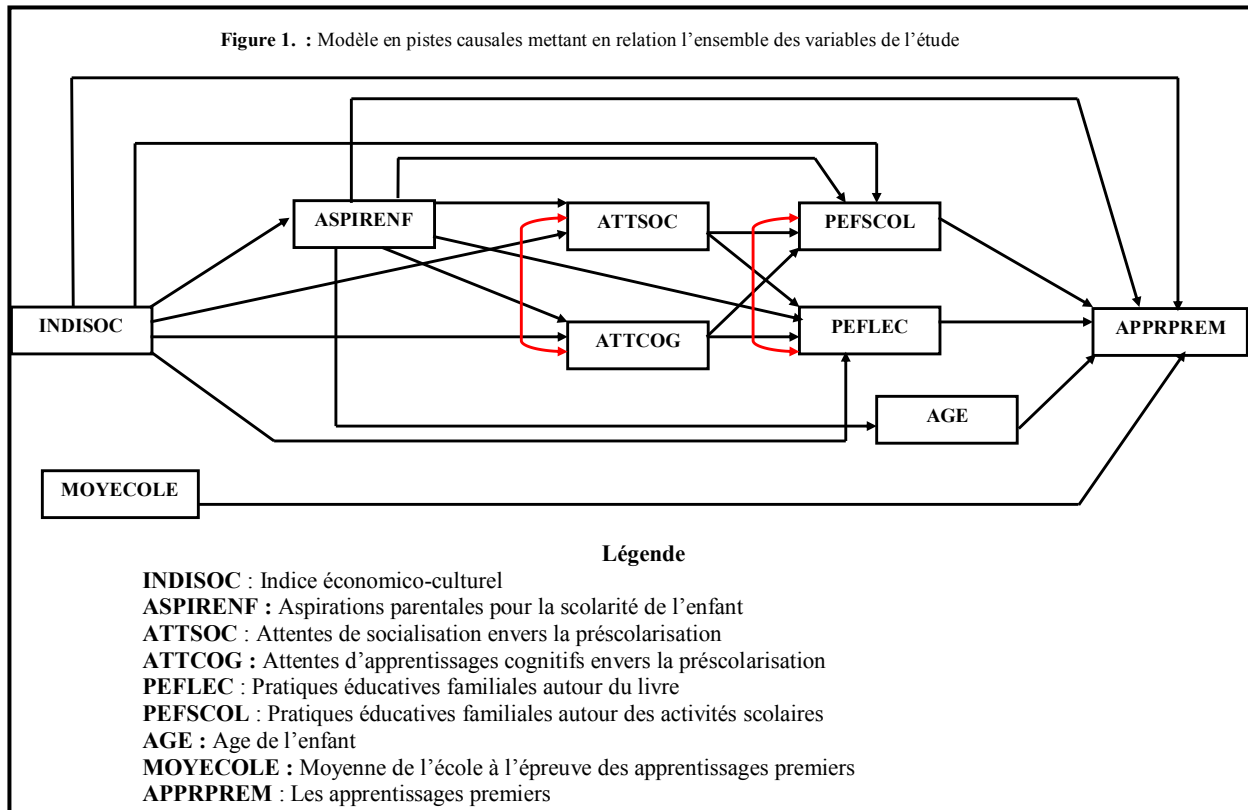
Contrairement à l'école maternelle française, le jardin d'enfants allemand n'est pas une « école ». Les enfants ne sont pas pris en charge par des enseignants, mais par des éducateurs de jeunes enfants formés dans des écoles supérieures de « pédagogie sociale ». Il accueille généralement les enfants à partir de l'âge de 3 ans, parfois 2 ans, et ce jusqu'à l'entrée à l'école élémentaire, à 6 ans révolus. Enfin, le jardin d'enfant n'est pas gratuit. Qu'il soit municipal ou confessionnel, les parents lui versent une contribution.

A l'instar de la fréquentation de l'école maternelle française, celle du *Kindergarten* allemand est facultative. Néanmoins, alors que le taux de fréquentation de l'école maternelle avoisine les 100%, celui du *Kindergarten* est sensiblement moindre et varie avec l'âge des enfants ainsi que selon les *Länder*. A titre indicatif, en moyenne, 93,1 % des enfants allemands de 4 ans fréquentent cette structure en 2005 /2006. Ce chiffre dépasse les 95% pour les enfants âgés de 5 ans (Eurostat, 2009).

D'une manière générale, de nombreuses méta-analyses montrent que les programmes de préscolarisation ont un impact positif sur le développement et les apprentissages ultérieurs des enfants (Goldring & Presbrey, 1986 ; Hattie, 2009). Les plus efficaces sont les plus structurés et ceux gérés par des personnels bien formés (Innocenti & White, 1993). Par ailleurs, d'autres études indiquent que les enfants fréquentant les structures préscolaires une journée complète ont des résultats significativement supérieurs à ceux qui les fréquentent une demi-journée (Fusaro, 1997). Jones (2002) a constaté que la fréquentation d'une structure préscolaire toute la journée a des effets positifs sur les apprentissages scolaires au début de la scolarité élémentaire. L'auteur a constaté également un effet plus grand sur l'apprentissage de la lecture que sur les acquisitions mathématiques. De leur côté, La Paro et Pianta (2000) ont trouvé des liens similaires entre les apprentissages à la maternelle et les deux premières années de l'enseignement obligatoire. Aussi, les enfants qui fréquentent les structures préscolaires, développent non seulement des aptitudes cognitives mais aussi des aptitudes sociales et émotionnelles, bien plus que ceux qui restent au domicile familial (Applegate, 1986). Les recherches montrent enfin que les élèves appartenant à des catégories socioprofessionnelles défavorisées ou à des minorités ethniques en tirent un bénéfice plus important que les autres (Collins, 1984 ; Goldring & Presbrey, 1986 ; Harrell, 1983 ; Nelson, Westhues & MacLeod, 2003).

Toutefois, dès la préscolarisation apparaissent des différences interindividuelles au niveau des apprentissages scolaires des enfants appartenant à des classes sociales différentes (Florin, Cosnefroy & Guimard, 2004). De nombreuses recherches ont été effectuées pour identifier les différents déterminants des apprentissages scolaires et expliquer les disparités sociales. Ces recherches soulignent le caractère multidéterminé du phénomène et en fournissent des explications d'ordre pédagogique, individuel ou familial. Ainsi, ce travail se propose d'étudier les effets des pratiques éducatives familiales sur les apprentissages premiers des enfants à l'issue de l'école maternelle française et du *Kindergarten* allemand. Dans la littérature sur la question, on relève un certain nombre de constats qui ont pris la valeur de « loi empirique ». En effet, l'éducation familiale est considérée comme une variable intermédiaire entre les caractéristiques sociologiques de la famille (*e.g.* niveau socioéconomique, structure familiale) et les caractéristiques de l'enfant (*e.g.* apprentissages scolaires, efficience intellectuelle). Les études qui s'inscrivent dans cette optique supposent que les caractéristiques de l'enfant (notamment ses apprentissages scolaires) dépendent de l'éducation familiale (un ensemble de variables proximales) et non pas directement des caractéristiques psychologiques et sociologiques de la famille (ensemble de variables distales).

La figure 1 représente le modèle théorique explicatif des apprentissages premiers. L'utilisation des modèles en pistes causales présente plusieurs intérêts. Ils permettent de dépasser les systèmes de causalité simple. En effet, on passe d'une structure causale simple (où une variable explicative dépend causalement d'une autre variable explicative) à une structure causale complexe où plusieurs variables explicatives vont dépendre d'autres variables explicatives. Dans le modèle de la figure 1 chaque rectangle représente une variable observée ; une flèche unidirectionnelle représente l'effet causal d'une variable indépendante sur une variable dépendante. Ainsi, toutes les flèches unidirectionnelles constituent des hypothèses. Une double flèche représente une relation entre deux variables pour laquelle on ne fait pas d'hypothèse de causalité.



Le niveau social de la famille constitue une variable exogène. En effet, de nombreuses méta-analyses indiquent un effet massif du niveau social de la famille sur les performances scolaires des enfants (Sirin, 2005 ; White, 1982). Les aspirations parentales pour la scolarité de l'enfant constituent une autre variable. De nombreuses études montrent que les aspirations nourries par les parents envers la scolarité de leur enfant ont un effet sur les apprentissages de celui-ci (Hong & Ho, 2005 ; Fan & Chen, 2001).

Par ailleurs, on distingue classiquement dans la littérature deux types d'attentes parentales vis-à-vis de l'école : d'une part, les attentes cognitives vis-à-vis de l'école (apport des connaissances de base, des connaissances culturelles, développement de la curiosité intellectuelle des enfants, etc.) ; d'autre part les attentes de socialisation vis-à-vis de l'école (on attend de l'école que les enfants y apprennent à vivre en groupe, le civisme, la morale, etc.). De nombreuses études (Tazouti, 2003, Tazouti, Flieller & Vrignaud 2005) soulignent la tendance des familles populaires à valoriser les attentes de socialisation envers l'école, bien davantage qu'elles ne valorisent les attentes cognitives. De même d'autres travaux montrent que les parents français et allemands n'ont pas les mêmes attentes vis-à-vis de la préscolarisation (Prêteur & Louvet-Schmauss, 1991, 1994 ; Tazouti, Viriot-Goeldel, Matter, Geiger-Jaillet, Carol & Deviterne, 2011).

Enfin, de nombreuses études internationales montrent que l'implication des parents dans la scolarité des enfants exerce un impact positif sur leurs performances scolaires (Hong & Ho, 2005 ; Hoover-Dempsey, Battiato, Walker, Reed, DeJong, & Jones, 2001 ; Rosenzweig, 2000). Les pratiques éducatives familiales sont susceptibles d'expliquer les différences d'acquisitions entre les enfants en France et en Allemagne. En effet, les travaux de Prêteur et Louvet-Schmauss (1991, 1994) ont montré combien les pratiques éducatives familiales relatives à la lecture, à l'écriture et au calcul sont susceptibles d'ajouter une source de variation dans l'explication de la diversité entre les élèves. Certaines pratiques diversifiées et fonctionnelles dans le domaine de l'écrit (lecture de livres de jeunesse, fréquentation de bibliothèques, utilisation de l'écrit dans des situations de la vie quotidienne) seraient par exemple corrélées avec de meilleures performances que d'autres, plus traditionnelles et formelles (Tazouti et al. 2011).

2. Méthodologie

2.1. Participants

Notre recherche a porté sur 552 enfants. L'échantillon français est composé de 299 enfants dont 166 filles et 133 garçons, préscolarisés en grande section dans 12 écoles maternelles lorraines. L'échantillon allemand est

composé de 253 enfants dont 121 filles et 132 garçons, préscolarisés en dernière année de Kindergarten, dans 10 jardins d'enfants du Land de Bade-Wurtemberg. Dans l'échantillon français, environ 10 % des parents sont de nationalité étrangère alors qu'en Allemagne, ils sont environ 20 %. L'âge moyen des enfants testés en France et en Allemagne est respectivement de 5 ans 9 mois et 6 ans 2 mois. Cet écart s'explique essentiellement par une différence dans le calendrier de scolarisation des deux pays.

2.2. Instruments de mesures

2.2.1. Echelle d'évaluation des apprentissages premiers

Nous appelons « apprentissages premiers » l'ensemble des compétences nécessaires pour les apprentissages fondamentaux à l'entrée de l'école élémentaire. Cette échelle a été construite en s'inspirant d'outils évaluant des compétences intervenant dans l'acquisition de la lecture, de l'écriture et du calcul : échelles NBA1-T (Ravard & Rabreau, 2005) ; échelles des évaluations nationales Grande Section de Maternelle (MEN, 2003). Les performances des enfants ont été mesurées dans neuf domaines relatifs aux apprentissages mathématiques (organisation spatiale, dénombrement, rythmes), à ceux liés à la lecture-écriture (discrimination visuelle, discrimination auditive, correspondances oral/écrit) ainsi qu'à des apprentissages transversaux (graphisme, mémoire visuelle, mémoire auditive). Ces épreuves ne prétendent pas rendre compte de l'ensemble des compétences acquises par l'enfant au seuil de l'école élémentaire, mais en pointer quelques-unes parmi les plus déterminantes pour la poursuite des apprentissages.

La version française et la version allemande de l'échelle ont été construites simultanément par notre équipe constituée de chercheurs franco-allemands. Nous avons le souci de respecter les programmes et de garantir la totale similitude quant à la nature du contenu des items, tout en respectant les spécificités culturelles des deux pays. Toutefois, avant d'entamer toute comparaison entre les enfants des deux pays, nous nous sommes assurés que les items de notre échelle ne présentaient pas de fonctionnement différentiel (DIF : *Differential Item Functioning*). Autrement dit, nous avons vérifié que les items ne favorisaient pas un échantillon au détriment d'un autre. Pour cela, nous avons utilisé la statistique de Mantel-Haenszel (1959) qui a été adaptée pour l'étude du DIF par Holland et Thayer (1986). Au final, l'échelle totale des compétences préalables est constituée de 41 items présentant un coefficient de consistance interne satisfaisant (α de Cronbach = .84). Une Analyse en Composantes Principales sur les scores aux neuf épreuves permet de retenir une seule composante qui sature fortement les neuf sous-échelles et qui explique 38 % de la variance.

2.2.2. Mesure de l'appartenance sociale des familles

L'appartenance sociale des familles a été opérationnalisée par le calcul d'un indice économico-culturel agrégeant trois indicateurs : 1° le niveau d'instruction de la mère ; 2° le niveau d'instruction du père ; 3° l'espace disponible dans le logement, à savoir le nombre de pièces du logement divisé par le nombre de personnes habitant le ménage. Les corrélations relativement élevées entre les trois indicateurs (elles varient entre 0.25 et 0.55 et sont toutes significatives à $p < 0.01$) justifient leur regroupement. L'indicateur économico-culturel présente une moyenne de 2.25 et un écart-type de 0.68 ce qui témoigne d'une forte variabilité de cet indice.

2.2.3. Questionnaire mesurant les pratiques éducatives familiales et les attentes relatives à la préscolarisation

Ce questionnaire destiné aux parents a été réalisé à partir de questionnaires existants (Prêteur & Louvet-Schmauss, 1991, 1994 ; Tazouti, Flieller & Vrignaud, 2005). Il interroge dans un premier temps les parents sur leurs pratiques éducatives autour de la lecture, de l'écriture et du calcul. Il recueille ensuite leurs attentes envers l'école maternelle ou le jardin d'enfants. Une analyse en composantes principales des items relatifs aux pratiques éducatives familiales autour de la lecture, de l'écriture et du calcul permet de retenir deux composantes (tableau 1). La première sature les items 1 à 4 et renvoie à des « activités autour de l'enseignement formel de la lecture et du calcul ». La seconde sature les items 5 à 9 et correspond aux « activités autour du livre ». Les deux composantes expliquent respectivement 25 % et 18 % de la variance totale. Les coefficients de consistance interne (α de Cronbach¹) des items composant chacune de ces deux sous-échelles sont respectivement 0.72 et 0.52.

¹ Le coefficient alpha de Cronbach mesure la consistance interne (ou la fiabilité) des questions posées lors d'un test ou d'un questionnaire (les réponses aux items portant sur le même sujet devant être corrélées). La valeur du coefficient alpha varie entre 0 et 1, plus elle est proche de 1 meilleure est la consistance.

Tableau 1. Analyse en composantes principales sur les items relatifs aux pratiques éducatives familiales autour de la lecture, de l'écriture et du calcul

	Composante		
	1	2	
1. Essayez-vous (ou un membre de votre famille) d'apprendre à lire à votre enfant ?	.83	-.02	
2. Essayez-vous (ou un membre de votre famille) d'apprendre à écrire à votre enfant ?	.83	-.20	
3. Utilisez-vous d'autres supports que le livre pour apprendre à lire à votre enfant ?	.68	.25	
4. Essayez-vous (ou un membre de votre famille) d'apprendre à compter à votre enfant ?	.55	-.02	
5. Votre enfant possède-t-il des livres à la maison ?	-.15	.64	
6. Lisez-vous (ou un membre de votre famille) des livres à votre enfant ?	.01	.61	
7. Votre enfant est-il abonné à une revue ?	.14	.54	
8. Accompagnez-vous votre enfant à la bibliothèque ?	-.15	.54	
9. Achetez-vous des livres à votre enfant ?	.06	.36	
Valeur propre	2.23	1.58	
Pourcentage de variance expliquée	25 %	18 %	
Alpha de Cronbach	.72	.52	

De même, une analyse en composantes principales des items relatifs aux attentes parentales envers la préscolarisation a permis de retenir deux composantes (tableau 2). La première sature les items qui renvoient aux attentes de socialisation (items 1 à 9). La seconde sature des items relatifs aux attentes d'apprentissage cognitif (items 10 à 15). Les deux composantes expliquent respectivement 34 % et 15 % de la variance totale. Les coefficients de consistance interne (alpha de Cronbach) des items composant chacune de ces deux sous-échelles sont satisfaisants (respectivement 0.87 et 0.73). Rappelons que les structures factorielles pour les deux échelles sont identiques entre la France et l'Allemagne.

Tableau 2. Analyse en composantes principales sur les items relatifs aux attentes parentales envers la préscolarisation

	Composante		
	1	2	
1. Apprendre aux enfants à ranger le matériel et les jouets	.85	.04	
2. Apprendre aux enfants la politesse	.79	.09	
3. Apprendre aux enfants le respect des adultes	.76	.15	
4. Apprendre aux enfants à être autonomes (s'habiller seuls, choisir leurs activités...)	.75	-.01	
5. Apprendre aux enfants à accepter la différence	.69	.12	
6. Permettre aux enfants d'exprimer leurs besoins et leurs envies	.67	.11	
7. Faire découvrir aux enfants le monde qui les entoure	.60	.17	
8. Apprendre aux enfants à respecter les autres enfants	.51	.28	
9. Permettre aux enfants de rencontrer d'autres enfants	.38	.17	
10. Préparer les enfants à l'entrée en CP	.04	.79	
11. Apprendre aux enfants les bases de la lecture et de l'écriture	-.12	.74	
12. Apprendre aux enfants à compter	.13	.73	
13. Aider les enfants à devenir des élèves (discipline, respect des consignes...)	.23	.66	
14. Développer chez les enfants l'envie d'apprendre	.35	.52	
15. Apprendre aux enfants à respecter les règles (de l'école, du groupe...)	.35	.48	
Valeur propre	5.17	2.19	
Pourcentage de variance expliquée	34 %	15 %	
Alpha de Cronbach	.87	.73	

3. Résultats

3.1. Analyses bivariées

Le tableau 3 donne les statistiques descriptives des différentes variables de l'étude. On constate que les parents français ont des scores plus élevés que les parents allemands en ce qui concerne les pratiques éducatives « autour des activités d'enseignement formel de la lecture » et « autour du livre ». Concernant les attentes envers la préscolarisation, les parents français ont des scores élevés pour « les apprentissages cognitifs » alors que les parents allemands obtiennent des scores élevés concernant « la socialisation ». Ces différences sont statistiquement significatives à l'exception des pratiques éducatives familiales autour du livre pour lesquelles la différence entre les parents français et allemands n'est pas significative.

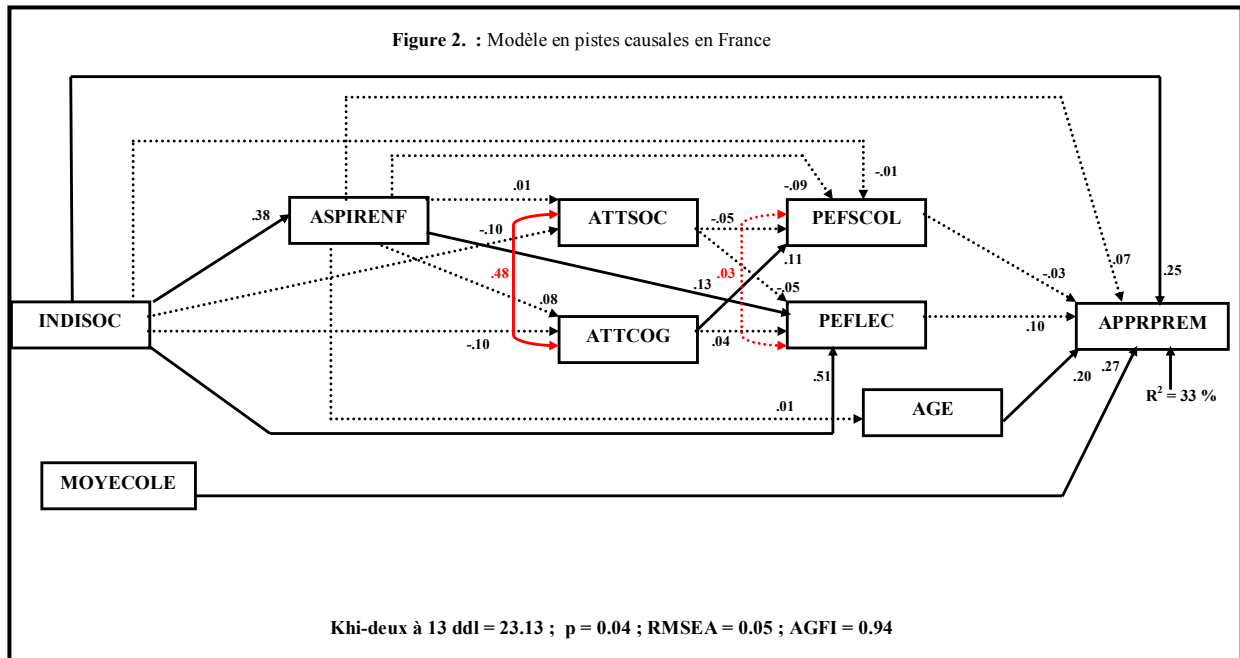
Tableau 3. Liens entre les attentes, les pratiques éducatives familiales et le pays d'origine

Variables	France		Allemagne		T	Sig.
	Moyenne	Ecart-type	Moyenne	Ecart-type		
Pratiques éducatives familiales						
* Autour des activités d'enseignement formel de la lecture	0.67	0.33	0.56	0.34	3.43	0.00
* Autour du livre	0.65	0.25	0.62	0.22	1.01	0.31
Attentes parentales						
* Attentes d'apprentissages cognitifs envers la préscolarisation	2.90	0.21	2.69	0.35	7.80	0.00
* Attentes de socialisation envers la préscolarisation	2.70	0.38	2.84	0.25	-4.64	0.00

3.2. Analyses en pistes causales

Des analyses en pistes causales ont été effectuées avec le logiciel LISREL version 8.50 (Jöreskog & Sörbom, 1998) afin de mettre à l'épreuve des faits le modèle théorique explicatif des apprentissages premiers (figure 1). Le lecteur trouvera en annexe 1 les matrices de corrélations. Les figures 2 et 3 fournissent les résultats des analyses en pistes causales. On constate que l'adéquation des données aux modèles² est correcte aussi bien en France qu'en Allemagne. Les modèles rendent compte respectivement de 33 % et de 27 % de la variance des apprentissages premiers en France et en Allemagne. Dans les figures 2 et 3, pour une meilleure lisibilité, seules les pistes significatives à 0,05 sont tracées en traits pleins.

² Les analyses en pistes causales permettent de tester un modèle théorique et d'en estimer les paramètres. La modélisation porte sur la capacité de rendre compte de l'ensemble des relations entre variables par quelques relations causales, justifiées par le chercheur. Un certain nombre d'indicateurs permettent de tester l'adéquation des données aux modèles. Ici nous avons retenu le Khi-deux, dont la valeur doit être inférieure à deux fois le ddl (degré de liberté), le RMSEA (*Root Mean Square Error of Approximation*) dont la valeur acceptable doit être inférieure à 0.10., et enfin l'AGFI (*Adjusted Goodness of Fit Index*), qui reflète un bon ajustement à partir de 0.90.



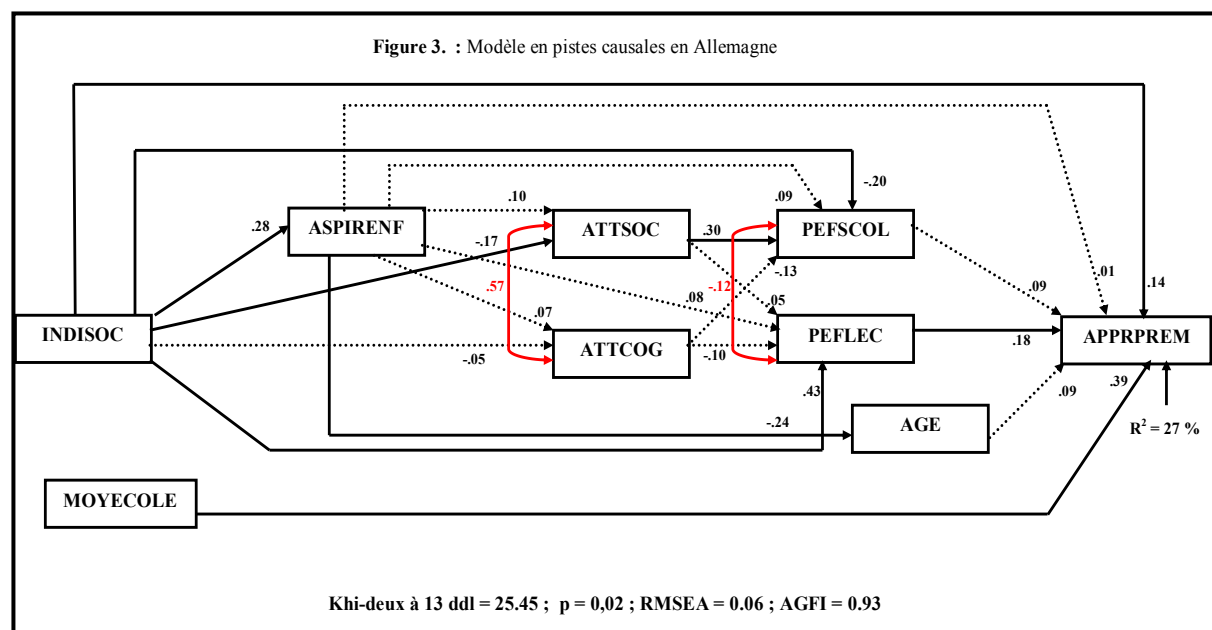
En France, plusieurs constatations méritent d'être faites :

(1) Le niveau social des familles influence positivement et significativement trois variables. Tout d'abord, il influence les aspirations parentales pour la scolarité de l'enfant. En effet, plus le niveau social des familles est élevé, plus les parents nourrissent des aspirations élevées pour l'enfant (le coefficient de piste est 0.38). De même, un lien significatif est établi avec les pratiques éducatives familiales autour du livre. Donc, plus le niveau social des familles est élevé, plus les parents adoptent des pratiques éducatives familiales autour du livre (0.51). Enfin, un lien est constaté avec les apprentissages premiers (0.25). En effet, plus le niveau social de la famille est élevé, meilleur est le score de l'enfant aux apprentissages premiers.

(2) On observe également, un lien positif entre les aspirations parentales pour la scolarité de l'enfant et les pratiques éducatives familiales autour du livre (0.13).

(3) La variable « Attentes d'apprentissages cognitifs envers la préscolarisation » est liée positivement aux pratiques éducatives familiales autour des activités scolaires (0.11).

(4) Enfin, deux autres variables influencent positivement les apprentissages premiers à savoir : l'âge de l'enfant et le niveau moyen de l'école à l'épreuve des apprentissages premiers. En effet, plus l'enfant est âgé, meilleur est son score aux apprentissages premiers (0.20). De même, le niveau moyen de l'école à l'épreuve des apprentissages premiers a un impact sur le score de l'enfant (0.27).



En Allemagne, plusieurs constatations valent d'être faites :

(1) Le niveau social des familles influence positivement et significativement trois variables. Tout d'abord, il influence les aspirations parentales pour la scolarité de l'enfant. En effet, comme en France, plus le niveau social des familles est élevé, plus les parents nourrissent des aspirations élevées pour l'enfant (0.28). De même, un lien significatif est établi avec les pratiques éducatives familiales autour du livre. Donc, plus le niveau social des familles est élevé, plus les parents allemands adoptent des pratiques éducatives familiales autour du livre (0.43). Enfin, un lien est constaté avec les apprentissages premiers (0.14). En effet, plus le niveau social de la famille est élevé, meilleur est le score de l'enfant aux apprentissages premiers.

En revanche, des liens significatifs et négatifs s'observent entre le niveau social des familles et deux autres variables. En effet, plus le niveau social des familles est bas, plus les parents allemands adoptent des pratiques éducatives familiales autour des activités scolaires (-0.20). De même, plus le niveau social des familles est bas, plus les parents ont des attentes de socialisation envers la préscolarisation (-0.17).

(2) On observe également, un lien négatif entre les aspirations parentales pour la scolarité de l'enfant et l'âge de l'enfant en Allemagne (-0.24).

(3) La variable « Attentes de socialisation envers la préscolarisation » est liée positivement aux pratiques éducatives familiales autour des activités scolaires (0.30).

(4) Les pratiques éducatives familiales autour du livre influencent positivement les apprentissages premiers de l'enfant (0.18).

(5) Enfin, le niveau moyen de l'école à l'épreuve des apprentissages premiers a un impact sur le score de l'enfant en Allemagne (0.39).

4. Discussion et conclusion

La comparaison entre le modèle en France et en Allemagne laisse apparaître un certain nombre de différences.

Tout d'abord, force est de constater que le poids de l'appartenance sociale sur les apprentissages premiers des élèves est déjà bien présent à ce stade de la scolarité. Il est près de deux fois plus important dans notre échantillon français que dans l'échantillon allemand. Ces résultats peuvent surprendre, d'autant plus que le système scolaire allemand a, depuis la publication des résultats de PISA 2000 (OCDE, 2002), la réputation d'être l'un des systèmes les plus inégalitaires de l'OCDE, favorisant, plus encore que la France, la reproduction des inégalités sociales. Plusieurs pistes peuvent néanmoins permettre de comprendre ce constat.

Les enquêtes PISA successives ont montré une hausse des performances des élèves allemands de 2000 à 2009, accompagnée d'une baisse sensible des inégalités (OCDE, 2002, 2004, 2007, 2011). Notre enquête de

terrain se situe donc au milieu de cette tendance à la baisse des inégalités sociales de performances en Allemagne, qui sont, à l'heure actuelle à peine plus élevées qu'en France chez les élèves de 15 ans (OCDE, 2011).

Par ailleurs, rappelons que l'orientation précoce en filières dès la fin du primaire apparaît comme le principal instrument de cette reproduction des inégalités sociales sous la forme d'inégalités scolaires, comme en atteste l'abondante littérature allemande consacrée aux résultats de PISA (voir par exemple Deutsches PISA-Konsortium, 2002 et Baumert, 2003). En effet, les élèves rejoignent les différentes filières dès l'âge de 10 ans, faisant de l'école allemande une école particulièrement ségréguée. Il est maintenant reconnu que ce type d'organisation scolaire cristallise et amplifie les inégalités (Dubet, Duru-Bella & Veretout, 2011). Or notre enquête mesure les performances d'élèves à la veille de leur entrée en primaire, bien avant le début de ce processus ségréatif qui contribue largement à la construction des mécanismes de la reproduction sociale en Allemagne. On comprend donc aisément que les inégalités scolaires puissent y être encore peu accentuées.

Ensuite, au niveau de leurs attentes, les familles françaises se caractérisent principalement par des attentes plus élevées concernant les apprentissages cognitifs, alors que les familles allemandes se caractérisent par des attentes plus importantes en matière de socialisation. Cette différence d'orientation des attentes entre les deux pays est en parfaite cohérence avec les objectifs prioritaires qu'assigne chacun des deux pays à son système de préscolarisation. Toutefois, aucun des deux types d'attentes ne se révèle avoir un effet direct significatif sur la performance moyenne des enfants aux épreuves d'évaluation des compétences préalables aux apprentissages fondamentaux.

En ce qui concerne les pratiques éducatives familiales, seules celles constituant la composante « pratiques autour du livre » ont un effet positif significatif sur la performance moyenne des enfants aux épreuves d'évaluation des compétences préalables aux apprentissages fondamentaux. Cet effet se retrouve au niveau de chacun des deux pays, mais de manière légèrement plus accentuée en Allemagne (tendance à la significativité en France). Ces résultats corroborent ceux de la littérature (Prêteur & Louvet-Schmauss, 1991, 1994 ; Foster, Lambert, Abbott-Shim, McCarty & Franze, 2005).

Enfin, le niveau moyen de l'école à l'épreuve des apprentissages premiers a un impact sur le score de l'enfant en France et en Allemagne. Il est important de souligner que ce lien est plus fort en Allemagne qu'en France. Les jardins d'enfants allemands sont financés et gérés soit par les communes, soit par d'autres partenaires comme les Eglises protestantes, catholique ainsi que par diverses associations. Ils jouissent d'une grande autonomie dans tous les domaines de leur fonctionnement (équipement, recrutement, durée hebdomadaire de l'accueil, projet...). Cette autonomie s'étend également au domaine pédagogique. En effet, contrairement à l'école maternelle française, les *Kindergarten* du Bade-Wurtemberg³ ne disposaient pas, au moment de cette enquête, de programme officiel, ni même de contenus à aborder. La conception du jardin d'enfants dominante jusqu'à très récemment, mettait en effet l'accent uniquement sur la socialisation et le jeu. Dans ce contexte, on peut imaginer une plus grande diversité des pratiques au sein des jardins d'enfants allemands qu'au sein de l'école maternelle française, aussi bien dans la place faite aux apprentissages langagiers et scolaires, que dans la part du temps consacré aux activités d'une part et au jeu libre d'autre part. Cette autonomie administrative et pédagogique peut expliquer en partie les grandes différences de performances observées entre les jardins d'enfants, ainsi que le fait que les performances des élèves sont influencées par celles du niveau moyen du jardin d'enfants qu'ils fréquentent.

D'une manière générale, notre recherche a produit un ensemble de résultats qui sont à notre connaissance assez nouveaux. En effet, l'éducation familiale est une variable intermédiaire entre le niveau social de la famille et les apprentissages premiers de l'enfant aussi bien en France qu'en Allemagne. Notre étude montre également l'intérêt d'utiliser les modèles en pistes causales qui ont la capacité de modéliser les relations complexes entre les variables et de comparer ces réseaux entre plusieurs sous-échantillons. Toutefois, notre travail demeure exploratoire et heuristique. Son grand intérêt, à nos yeux, est surtout de suggérer des pistes de recherche nouvelles, qui seront peut-être empruntées par d'autres chercheurs.

³ Ils ont été dotés de programmes en 2009.

5. Bibliographie

- Applegate, B. (1986). A meta-analysis of the effects of day-care on development: Preliminary Findings. Paper presented at the annual meeting of the Mid-South Educational Research Association, Memphis, TN.
- Baumert, J. (2003). PISA 2000. Die Studie im Überblick. Grundlagen, Methoden und Ergebnisse. *Politische Studien*, Sonderheft 3/2003, 54. Jahrgang, Juli 2003.
- Brougère, G. (2002). L'exception française : l'école maternelle face à la diversité des formes préscolaires. *Les Dossiers des Sciences de L'Education*, 7, 9-19.
- Collins, R.C. (1984). *Head Start: A review of research with implications for practice in early childhood education*. Paper presented at the Annual Meeting of the American Educational Research Association, New Orleans, LA.
- Deutsches Pisa-Konsortium (Hrsg.). (2002). *PISA 2000 – Die Länder der Bundesrepublik Deutschland im Vergleich*. Opladen : Leske & Budrich
- Dubet, F., Duret-Bellat, M. & Vérétoit, A. (2010). *Les sociétés et leur école. Emprise du diplôme et cohésion sociale*. Paris : Seuil
- Eurostat (2009). *Chiffres clés de l'éducation en Europe*. http://epp.eurostat.ec.europa.eu/cache/ITY_OFFPUB/978-92-9201-033-1/FR/978-92-9201-033-1-FR.PDF. Page consultée le 04/06/2012.
- Fan, X. & Chen, M. (2001). Parental involvement and students' academic achievement: A meta-Analysis. *Educational Psychology Review*, 13 (1), 1-22.
- Faust-Siehl, G. (2001). Konzept und Qualität im Kindergarten. In G. Faust-Siehl & A. Speck-Hadman (Eds.), *Schulanfang ohne Umwege. Mehr Flexibilität im Bildungswesen. Beiträge zur Reform der Grundschule* (pp. 53-79). Frankfurt : Grundschulverband.
- Florin A., Cosnefroy O, Guimard P. (2004). Trimestre de naissance et parcours scolaires. *Revue Européenne de Psychologie Appliquée*. Vol. 54, pp. 237-246.
- Foster, M.A., Lambert, R., Abbott-Shim, M., McCarty, F., & Franze, S. (2005). A model of home learning environment and social risk factors in relation to children's emergent literacy and social outcomes. *Early Childhood Research Quarterly*, 20, 13-36.
- Fusaro, J.A. (1997). The effect of full-day kindergarten on student achievement: A meta-analysis. *Child Study Journal*, 27, 269-277.
- Goldring, E.B., & Presbrey, L.S. (1986). Evaluating preschool programs: A meta-analytic approach, *Educational Evaluation and Policy Analysis*, 8, 179-188.
- Harrell, A. (1983). *The effect of the Head Start Program on children's cognitive development. Preliminary report. Head Start evaluation, synthesis and utilization project*. Washington, D.C ; Superintendent of Documents, U.S. Government Printing Office.
- Hattie, J. (2009). *Visible learning: a synthesis of over 800 meta-analyses relating to achievement*. London and New York: Routledge.
- Holland, P.W., & Thayer, D.T. (1986). Differential item performance and the Mantel-Haenszel procedure (Technical Report No. 86-69). Princeton, NJ: Educational Testing Service.
- Hong, S. & Ho, H.Z. (2005). Direct and Indirect Longitudinal Effects of Parental Involvement on Student Achievement: Second-Order Latent Growth Modeling Across Ethnic Groups. *Journal of Educational Psychology*, 97 (1), 32-42.
- Hoover-Dempsey, K.V, Battiato, A.C., Walker, J.M.T., Reed, R.P., DeJong, J.M., & Jones, K.P. (2001). Parental Involvement in Homework. *Educational Psychologist*, 36, 195–209.
- Innocenti, M.S., & White, K.R. (1993). Are more intensive early intervention programs more effective? A review of the literature. *Exceptionality*, 4, 31-50.
- Jones, S. (2002). Effect of all-day kindergarten on student cognitive growth: A meta-analysis. Unpublished Ed.D., University of Kansas, KS.
- Jöreskog, K., & Sörbom, D. (1998). *LISREL 8. User's reference guide*. Chicago, scientific software international.
- La Paro, K.M., & Pianta, R.C. (2000) Predicting children's competence in the early school years: A meta-analytic review. *Review of Educational Research*, 70(4), 443-484.
- Mantel, N., & Haenszel, W. (1959). Statistical aspects of the analysis of data from retrospective studies of disease. *Journal of the National Cancer Institut*, 22, 719-748.

- MEN (2003). *Evaluations nationales Grande Section de Maternelle*. Paris : Ministère de l'Éducation Nationale, de l'Enseignement Supérieur et de la Recherche.
- Nelson, G., Westhues, A. & MacLeod, J. (2003). A meta-analysis of longitudinal research on preschool prevention programs for children. *Prevention and Treatment*, 18, 1-35
- OCDE (2002). *Connaissances et compétences : des atouts pour la vie. Premiers résultats de PISA 2000*. PISA, Éditions OCDE. <http://browse.oecdbookshop.org/oecd/pdfs/free/9601142e.pdf>. Page consultée le 04/06/2012.
- OCDE (2004). *Learning for Tomorrow's World – First Results from PISA 2003*. PISA, Éditions OCDE. <http://www.oecd.org/dataoecd/1/60/34002216.pdf>. Page consultée le 04/06/2012.
- OCDE (2007). *PISA 2006 : Les compétences en sciences, un atout pour réussir, vol. 1. Analyse des résultats*. PISA, Éditions OCDE.
- OCDE (2011), Résultats du PISA 2009 : Surmonter le milieu social : L'égalité des chances et l'équité du rendement de l'apprentissage (Volume II), PISA, Éditions OCDE. <http://browse.oecdbookshop.org/oecd/pdfs/free/9810082e.pdf>. Page consultée le 04/06/2012
- Prêteur, Y., & Louvet-Schmauss, E. (1991). Conception éducatives parentales vis-à-vis de l'apprentissage de la lecture chez l'enfant d'âge préscolaire : Etude comparative selon deux systèmes socioculturels et politiques (RFA et France). *Enfance*, 45, 83-97.
- Prêteur, Y., & Louvet-Schmauss, E. (1994). Education familiale et acquisition de l'écrit chez des enfants de 5 à 7 ans, une approche comparative franco-allemande. In M. Deleau, & A. Weil-Barais (Eds.), *Le développement de l'enfant : approches comparatives* (pp. 244-254). Paris : PUF.
- Ravard, J.C., & Rabreau, J. (2005). *Echelle d'évaluation des préalables pour les CP et Batterie analytique de lecture/orthographe*. Paris : Edition ECPA.
- Rosenzweig, C. J. (2000). A meta-analysis of parenting and school success: The role of parents in promoting students' academic performance. Unpublished Ph.D., Hofstra University, NY.
- Sirin, S. R. (2005). Socioeconomic status and academic achievement: A Meta-analytic review of research 1990-2000. *Review of Educational Research*, 75(3), 417-453.
- Tazouti, Y., Viriot-Goeldel, C., Matter, C., Geiger-Jaillet, A., Carol, R., & Deviterne, D. (2011). French nursery schools and German kindergartens: Effects of individual and contextual variables on early learning. *European Journal of Psychology of Education*, 26, 199-213.
- Tazouti, Y., Flieller, A., & Vrignaud, P. (2005). Comparaison des relations entre l'éducation parentale et les performances scolaires dans deux milieux socio-culturels contrastés (populaire et non populaire). *Revue Française de Pédagogie*, 151, 29-46.
- Tazouti, Y. (2003). Education familiale et performances scolaires des enfants de milieu populaire. *Revue Européenne de Psychologie Appliquée*, 53, 97-106.
- White, K.R. (1982). The relation between socioeconomic status and academic achievement. *Psychological Bulletin*, 91, 461-481
- Vaniscotte, F. (1996). *Les Ecoles de l'Europe : systèmes éducatifs et dimension européenne*. Paris : INRP.
- Vaniscotte, F. (2001). Une comparaison européenne des structures et des contenus. In J.C. Ruano-Borbalan, (Ed.). *Eduquer et former : Les connaissances et les débats en éducation et en formation* (pp. 403-409). Paris : Editions Sciences Humaines.

Annexe 1. Matrices de corrélations en France et en Allemagne
(PEF : pratiques éducatives familiales ; ** : $p < 0,01$; * : $p < 0,05$)

		France (N =299)							
		1	2	3	4	5	6	7	8
1. Indicateur socioéconomique		1							
2. Aspirations parentales		0.38**	1						
3. Attentes de socialisations		-0.10	-0.03	1					
4. Attentes cognitives		-0.10	0.03	0.49**	1				
5. PEF formel		-0.05	-0.08	.013	0.09	1			
6. PEF autour du livre		0.56**	0.33**	-0.09	-0.03	-0.01	1		
7. Age		-0.08	0.01	-0.08	-0.11	-0.08	-0.04	1	
8. Environnement pédagogique		0.47**	0.27**	-0.06	-0.15*	-0.14*	0.26**	0.01	1
9. Apprentissages premiers		0.45**	0.28**	-0.13*	-0.13	-0.10	0.33**	0.18**	0.44**
		Allemagne (N=253)							
		1	2	3	4	5	6	7	8
1. Indicateur socioéconomique		1							
2. Aspirations parentales		0.28**	1						
3. Attentes cognitives		-0.14*	0.06	1					
4. Attentes de socialisations		-0.03	0.06	0.58**	1				
5. PEF formel		-0.22**	0.04	0.26**	0.05	1			
6. PEF autour du livre		0.45**	0.19	-0.07	-0.08	-0.20	1		
7. Age		-0.21**	-0.24**	-0.06	-0.05	0.14	-0.08	1	
8. Environnement pédagogique		0.23**	0.06	-0.13	-0.02	-0.16*	0.15*	0.07	1
9. Apprentissages premiers		0.28**	0.09	-0.13	-0.07	-0.02	0.28**	0.08	0.45**