



HAL
open science

Mégara Hyblaea. Céramiques hellénistiques. 1, Céramiques en contexte

Laetitia Cavassa, Priscilla Munzi

► **To cite this version:**

Laetitia Cavassa, Priscilla Munzi. Mégara Hyblaea. Céramiques hellénistiques. 1, Céramiques en contexte. Henri Tréziny; Frédéric Mège (collab.). Mégara Hyblaea. 7, La ville classique, hellénistique et romaine, 1/7, École française de Rome, pp.307-350, 2018, Collection de l'École française de Rome, 978-2-7283-1282-5. hal-01861842

HAL Id: hal-01861842

<https://hal.science/hal-01861842v1>

Submitted on 28 Sep 2023

HAL is a multi-disciplinary open access archive for the deposit and dissemination of scientific research documents, whether they are published or not. The documents may come from teaching and research institutions in France or abroad, or from public or private research centers.

L'archive ouverte pluridisciplinaire **HAL**, est destinée au dépôt et à la diffusion de documents scientifiques de niveau recherche, publiés ou non, émanant des établissements d'enseignement et de recherche français ou étrangers, des laboratoires publics ou privés.



Distributed under a Creative Commons Attribution - NonCommercial - NoDerivatives 4.0
International License

CHAPITRE 9

ANNEXES

9.1 – CÉRAMIQUES HELLÉNISTIQUES

9.1.1. *Céramiques en contexte* (fig. 438 et 439) (L. CAVASSA, P. MUNZI SANTORIELLO)

Le Puits G¹ (fig. 440-441)

Le Puits G a restitué 304 fragments céramiques pour 154 individus. La vaisselle est la plus représentée (85% des individus sur l'ensemble du matériel comptabilisé dont 7,2% de céramique résiduelle d'époque archaïque), suivie par l'*instrumentum* (10,5%) et par les amphores de transport (4,6%).

La céramique fine est majoritaire par rapport à la céramique commune avec 57,1% des individus sur l'ensemble de la vaisselle.

Nous y avons identifié des productions hellénistiques à vernis noir (VN-SIC) représentant 34% des individus, de la céramique attique à vernis noir (AT-VN : 7,8%), ainsi que des unguentariums (1,3%), des productions à vernis rouge (0,7%) et de la céramique sicéliote à figures rouges (0,6%). Les céramiques communes sont également bien représentées avec un répertoire de formes hellénistiques (COM-SIC : 10,5% des individus) et une production de céramique commune à pâte claire et à bandes peintes (CL-SIC : 22,9%).

Pour l'*instrumentum*, dans lequel sont regroupés tous les vases ou objets ayant un usage autre que celui de la préparation, du stockage, du transport et de la consommation des denrées, sont documentés des lampes (6,5%), des cruches miniatures (3,3%) et un séparateur utilisé dans les fours de potiers.

Le lot de fragments pertinent à l'époque archaïque n'est pas homogène d'un point de vue chronologique (VIII^e-VI^e siècles), contrairement au reste du matériel.

C'est la céramique à vernis noir qui fournit le support nécessaire à la définition de la chronologie. Le vernis noir local et/ou régional représente 76,5% des individus de la céramique fine et 34% des individus par rapport au total de la céramique. Le vernis noir attique est largement minoritaire : 17,6% des individus de la céramique fine et 7,8% par rapport à l'ensemble du matériel comptabilisé.

La céramique attique à vernis noir (AT-VN) est attestée par 18 fragments pour un total de 12 individus. Il s'agit presque exclusivement des vases de forme ouverte et ils sont tous représentés par un seul individu. On y retrouve successivement la coupe dite « Castulo cup » (ou « stemless, inset lip », AT-VN 469-473)², la coupe-skyphoïde à paroi lourde (« heavy wall », AT-VN 612-623), la « Bolsal » (MH64-PG-52), le skyphos de « type A » et quelques rares fragments de formes fermées dont deux exemplaires de tasse (« Mug », AT-VN 201-222) qui représentent, avec les coupes de type « Delicate class » et les skyphos de type « C », ici absents dans la version attique, presque l'essentiel du répertoire des importations attiques à vernis noir de la deuxième moitié du V^e et du début du IV^e siècle. Les « Bolsal » et les skyphos de « type A », avec le cratérisque à anses à poucier et lèvres moulurées (« Kantharos : moulded rim », AT-VN 696-704 ; MH64-PG-46)³ qui n'est représenté ici

¹ Fouille 1964, secteur de l'Agora, localisation imprécise. Mégara Hyblaea, Masseria Moncada, caisses 1012 à 1014.

² Série F4271 de Morel 1981.

³ Série F3521 de Morel 1981.

Contexte	Chronologie	Total Fragments	Total individus
Puits G, 1964	Prem. moitié du IV ^e s.	304	154
Puits 4, 1965	Dernier quart du IV ^e s.	540	241
Puits C7, 1951	Dernier tiers du IV ^e s. et peut-être début du III ^e s.	1847	603
Puits 8, 1965	Prem. moitié du III ^e s.	767	346
«Pozzetto Tempio», 1959	Prem. moitié du III ^e s.	54	29
«Assaggio Tempio», 1959	Prem. moitié du III ^e s.	61	36
Sondage M 4, tranchée fondation rempart, 1954	Prem. moitié du III ^e s.	77	27
Theta 2 1979	Prem. moitié-milieu du III ^e s.	17	12
Puits 33,125, 1977	Deux.-trois. 1/4 du III ^e s.	6	4
Dépôt votif, 1957	III ^e s.	100	47
Bains hellénistiques 1960	III ^e s.	215	130
Puits «dans le dallage»	Après 250 av. J.-C.	17	12
Puits «sous la maison VII ^e »	Deux. moitié du III ^e – fin III ^e s.	224	55
R4 pièce hellénistique	Fin II ^e -début I ^{er} s. av. J.-C.	142	91
Puits 3	I ^{er} s. av. J.-C.	43	17

Fig. 438 – Céramiques en contexte. Tableau synoptique.

que par un exemplaire, sont attestés aussi au cours de la première moitié du IV^e siècle.

La céramique à vernis noir locale et/ou régionale (VN-SIC) est représentée par 159 fragments dont 52 individus. Le répertoire morphologique restitué par le «Puits G» est caractérisé par la position prédominante d'une vaisselle de type utilitaire, la vaisselle de table. Il s'agit d'une production de moyenne qualité qui est encore étroitement liée aux prototypes attiques⁴. Les formes les plus attestées dans toutes leurs variantes sont les skyphos et les kylix, les premiers étant légèrement majoritaires. Les skyphos sont documentés soit dans le «type A attique» (13 individus; MH64-PG-43, 44, 45, 53)⁵, soit dans le «type corinthien» (6 individus; MH64-PG-34, 50)⁶, moins courant que le précédent. Les kylix sont représentées par 11 individus et le type le plus

répandu est la «Bolsal» (*Agora XII*, 532-561)⁷, coupe profonde avec anses horizontales, un bord quasi vertical et un bas de panse bombé sans ressaut, attestée par 8 individus (MH64-PG-36, 37, 38, 39). Les exemplaires mégariens ont des caractéristiques morphologiques qui trouvent des rapprochements ponctuels en Sicile et en Calabre méridionale⁸. Quelques exemplaires témoignent aussi de la présence de la coupe-skyphos (8 fragments dont 2 individus; MH64-PG-35, 40), caractérisée par une vasque profonde pseudo-tronconique, marquée par une arête en relief à l'intérieur et un fond annulaire mouluré («light wall», *Agora XII*, 580-611)⁹. Les coupelles à bord nettement bombé, basses et larges («small bowl: later and light», *Agora XII*, 863-876, en particulier 870) sont aussi bien attestées (12 individus; MH64-PG-28, 29, 30, 32, 33)¹⁰.

⁴Cette relation étroite avec le répertoire attique explique notre choix, pour le vernis noir provenant du Puits G, à vouloir utiliser dans le texte pour les identifications des formes et des types le volume *Agora XII*, en fournissant en note les équivalences à la typologie des formes de J.-P. Morel (1981), précédées par la lettre F.

⁵Série F4382 de Morel 1981.

⁶Série F4311 de Morel 1981.

⁷Série F4122 de Morel 1981.

⁸Cf. *infra*.

⁹Proches de la série F4213 de Morel 1981.

¹⁰Série F2714 de Morel 1981.

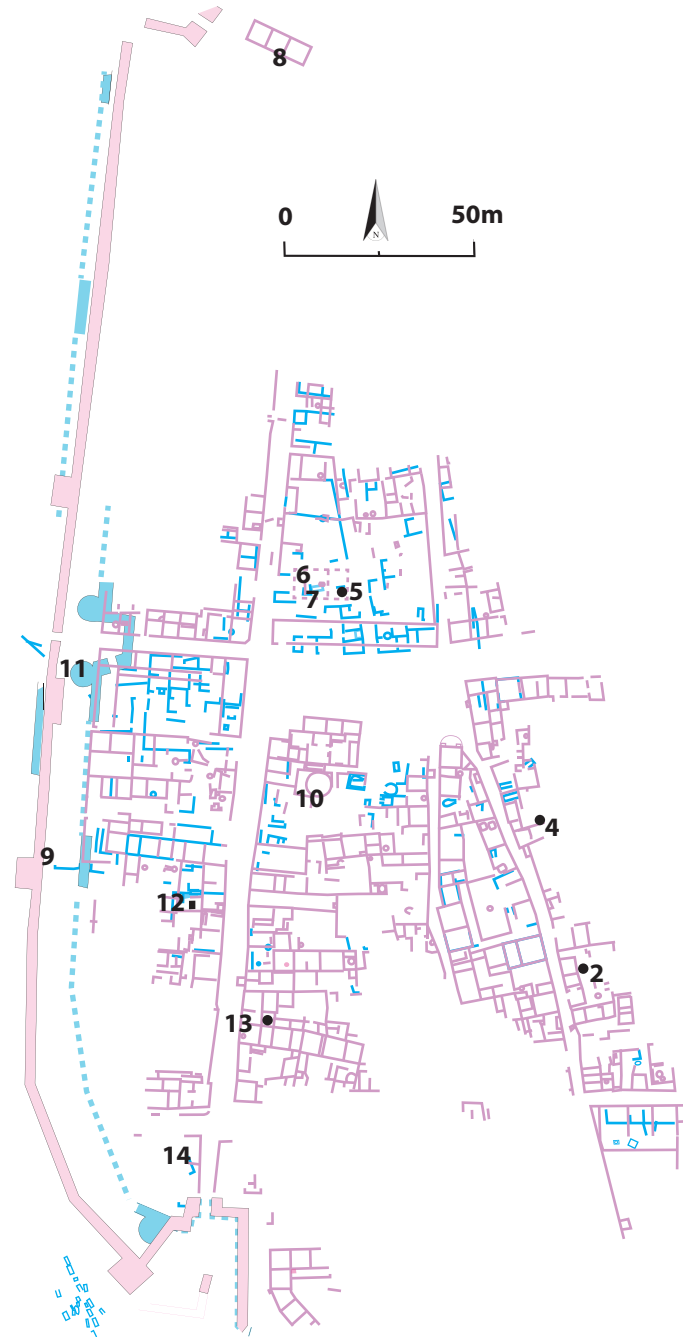


Fig. 439 – Emplacements des contextes étudiés : 2. Puits 4-1965. 4. Puits 8-1965 ; 5. Puits 13,125 ; 6. *Pozzetto nell'incasso della fondazione del Tempio* ; 7. *Assaggio nell'interno della fondazione del Tempio* ; 8. Dépôt votif du bâtiment 18,1 ; 9. Tranchée de fondation du rempart ; 10. Bains hellénistiques ; 11. Tour Théta Sud ; 12. Puits « sous le dallage » ; 13. Puits « sous la maison VII^e » ; 14. Pièce R4 de 1967. Le contexte 3 (phare Cantera) est hors plan ; le contexte 1 n'est pas situé (H. Tréziny).

Quelques fragments documentent dans le Puits G la présence de la coupe à une anse (« one-handler », *Agora XII*, 744-763?) et de la coupelle profonde à lèvre en bourrelet

interne et à face supérieure oblique inclinée vers l'intérieur de la série F2512 de Morel (MH64-PG-25). Cette dernière forme est assez bien répandue en Sicile au IV^e siècle et ne

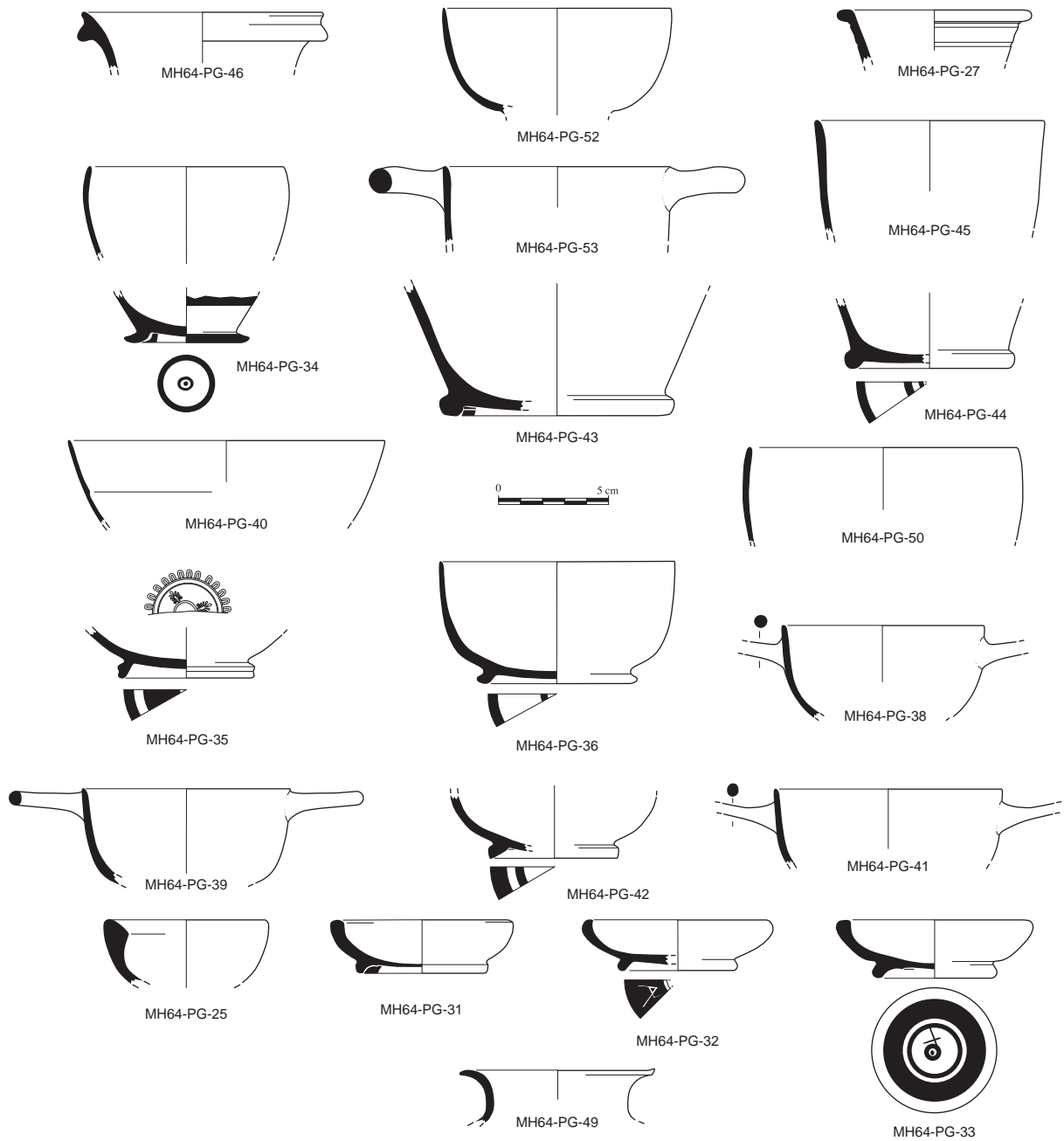


Fig. 440 – Les céramiques à vernis noir attiques et sicéliotes du Puits G-1964 (1:3; dessins G. Stelo).

trouve pas de rapprochements ponctuels avec le répertoire attique à vernis noir¹¹.

Parmi les formes fermées dans le comblement du Puits G ne sont attestées qu'un askos

et deux tasses «Pheidias shape» de l'Agora (*Agora XII*, 201-222; MH64-PG-49)¹².

Plusieurs fragments témoignent de la présence de lampes en vernis noir local et/ou régional.

¹¹ Cf. *infra*.

¹² Série F5335 de Morel 1981.

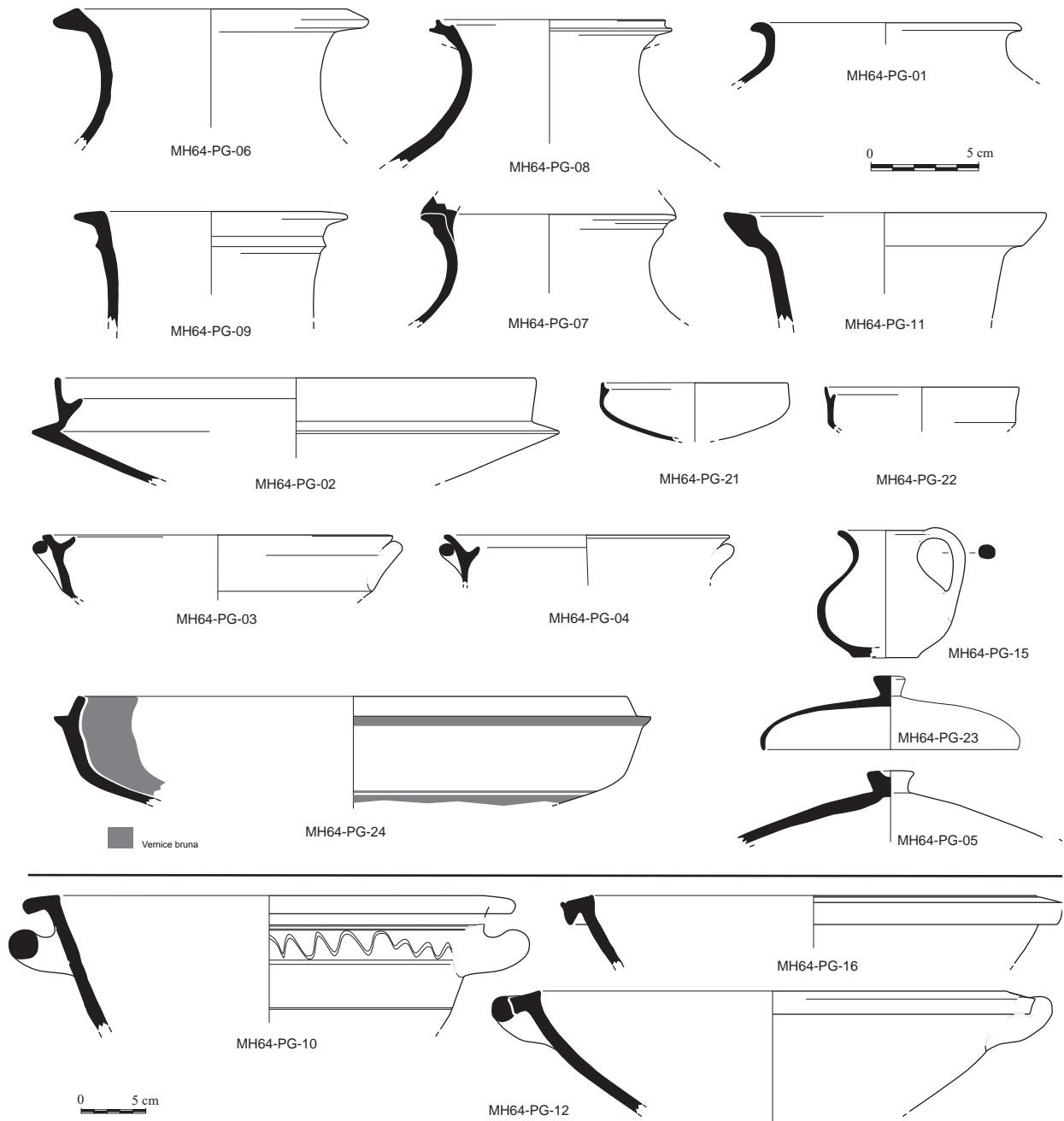


Fig. 441 – Les céramiques communes du Puits G-1964 (1:3 ; dessins G. Stelo).

nal (12 fragments dont 10 individus). Les types documentés à Mégara Hyblaea ne trouvent pas toujours, encore une fois, des rapprochements précis avec les exemplaires de l'Agora : il s'agit essentiellement de lampes « à anse horizontale

en étrier» (proches du type 23 C d'Agora IV; MH64-PG-60) et « à cheminée centrale » (proches du type 27 A-B d'Agora IV; MH64-PG-59, 62), nombreuses dans les contextes siciliens entre la fin du V^e et le IV^e siècle¹³.

¹³ Agora IV.

Les vases à vernis noir provenant du Puits G renvoient à un horizon chronologique compris entre le dernier quart du V^e et la première moitié du IV^e siècle et le comblement pourrait se dater au deuxième quart du IV^e siècle.

Déjà au cours de la seconde moitié du V^e siècle, les coupes sans tige et les skyphos à vernis noir mais de production attique, dans toutes leurs variantes, étaient les formes les plus en usage. Les productions régionales, si nous considérons le contexte examiné, semblent donc remplacer progressivement au cours de la première moitié du IV^e siècle les importations attiques, en gardant le même répertoire formel.

Dans le lot des vases en céramique fine s'insèrent aussi un fragment de panse d'un cratère à figures rouges sicéliote, un bord de plat à vernis rouge et deux fonds d'unguentariums (type Forti II?).

Les céramiques communes sont principalement illustrées par deux groupes de productions. Un groupe dans lequel nous retrouvons surtout des formes liées au service et à la consommation (CL-SIC), caractérisé par une pâte claire et une décoration constituée d'un engobe ou de bandes peintes dans les tons rouges. Nous en avons comptabilisé 52 fragments pour 35 individus parmi lesquels se trouvent principalement des coupes à deux anses horizontales (30 fragments, 18 individus; MH64-PG-17, 18, 19, 20), des lékanés (7 fragments, 3 individus; MH64-P8-24), mais également des vases à liquides (5 cruches, MH64-PG-06, 7, 11, 14; 2 amphores de table, MH64-PG-08, 9; 1 lagynos). Les céramiques communes (COM-SIC) ont été identifiées au nombre de 24 fragments représentant 16 individus. L'essentiel est composé de formes liées à la cuisson (15 fragments, 11 individus) avec des lopas (7 fragments, 6 individus; MH64-PG-02, 3, 4, 5), des couvercles (7 fragments, 4 individus; MH64-PG-05, 23) et une chytra (1 fragment, 1 individu; MH64-PG-01). Le service est complété par quelques jattes (7 fragments, 3 individus; MH64-PG-10, 12, 16).

Le faciès est assez homogène avec les données fournies par la céramique fine. Un horizon chronologique de la fin du V^e – début du IV^e siècle avant notre ère. Plus particulièrement, nous avons un exemplaire de lopas assez ancienne (MH64-PG-02). Elle est caractérisée par une lèvre verticale dotée d'un ressaut interne destiné à accueillir le couvercle et une carène particulièrement anguleuse et très marquée, située immédiatement sous la lèvre, donnant naissance à une panse rectiligne plus ou moins profonde. Les parallèles identifiés pour cette forme de lopas se datent du V^e siècle av. J.-C. (Géla, Locres et Himère)¹⁴.

Le Puits 4¹⁵ (fig. 442 à 447)

Le matériel mis au jour dans le Puits 4 est composé de 540 fragments répartis entre 241 individus. La vaisselle est la plus représentée avec 514 fragments, 223 individus dont 167 sont des bords, soit près de 92,5% des individus du total du matériel. Les amphores sont minoritaires (20 fragments pour 14 individus) et un vase miniature de forme fermée est attesté.

Parmi la vaisselle, la céramique fine est légèrement plus représentée (332 fragments pour 107 individus, soit près de 48% des individus de la vaisselle). Le reste est illustré par les céramiques communes avec 182 fragments dont 116 individus (52% des individus).

La céramique fine est répartie entre la céramique à vernis noir (VN-SIC), numériquement plus importante, par la céramique à vernis noir et décor surpeint du « style de Gnathia » (VN-SIC-Gnathia) et la céramique sicéliote à figures rouges (FR-SIC).

La céramique à vernis noir est représentée par 313 fragments dont 95 individus. Le répertoire morphologique documenté par le contexte est assez réduit et il présente quelques analogies avec celui du Puits C7. Les formes ouvertes sont majoritaires et la

¹⁴ Spagnolo 1991, pl. XLVI, 1; Amico 2008, n° 1191, pl. 51, p. 93; Barra Bagnasco 1989a, p. 275-276, n° 313, pl. 38.

¹⁵ Le Puits 4 de 1965 est sans doute le puits 58,81 de l'atlas.

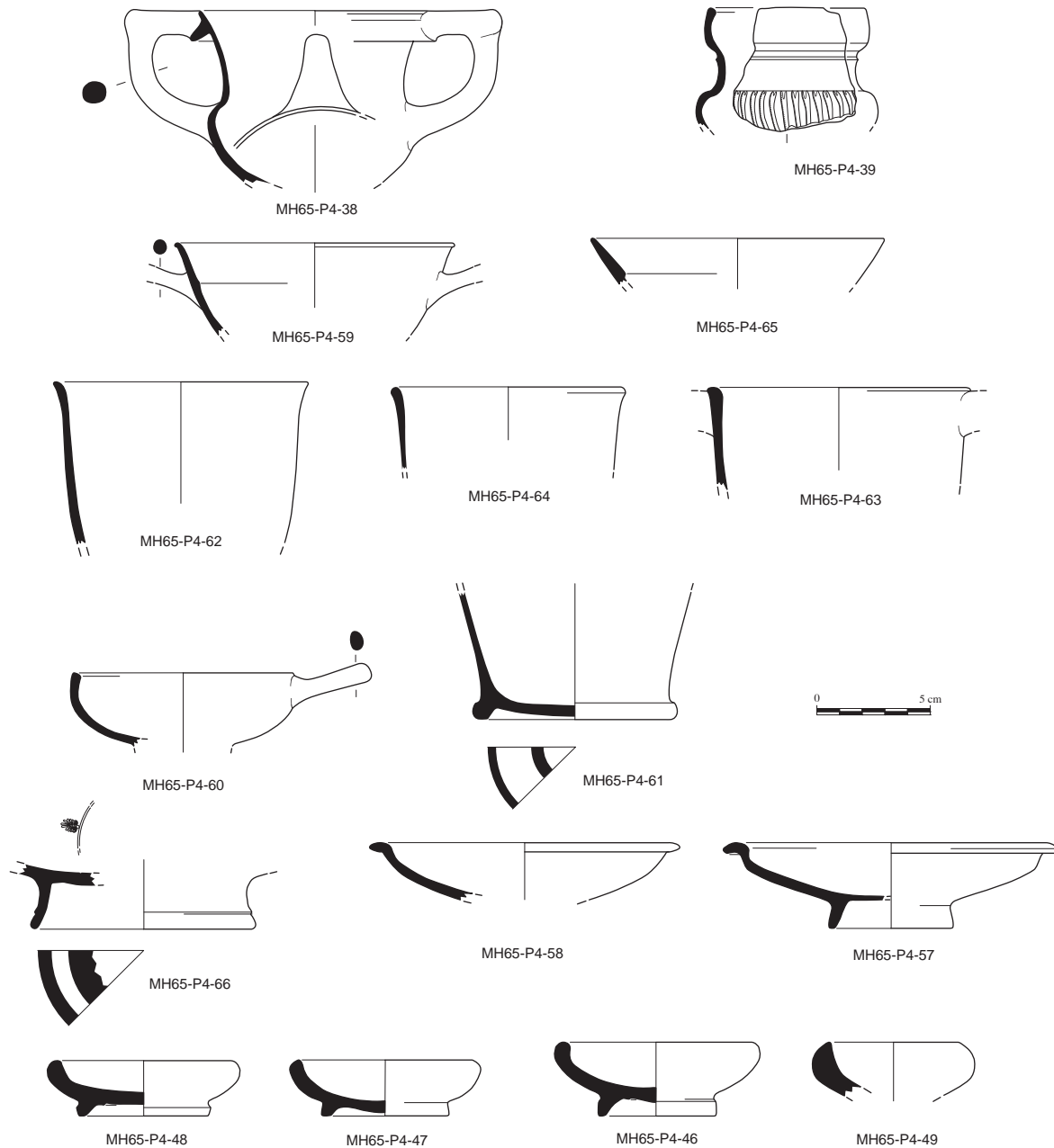


Fig. 442 – La céramique à vernis noir sicéliote du Puits 4-1965. Formes ouvertes (1:3 ; dessins G. Stelo).

plus documentée est le skyphos (66 fragments pour 33 individus) suivi par la coupelle (16 fragments pour 16 individus), la patère (18 fragments pour 14 individus) et la coupe (18 fragments pour 6 individus). Sont attestés aussi le cratéristique et la coupe à une anse ainsi que, parmi les formes fermées, le lécythe, la cruche et l'askos.

Les skyphos appartiennent essentielle-

ment à la série F4373 de Morel (23 individus; MH65-P4-61, 63); quelques fragments témoignent néanmoins de la présence du « type C » ou série F4311 de Morel (3 individus) et du « type A attique » ou série F4382 de Morel (2 individus). Les coupelles à bord nettement bombé, basses et larges (« small bowl: later and light », *Agora XII*, 863-876) sont aussi bien représentées (16 individus;

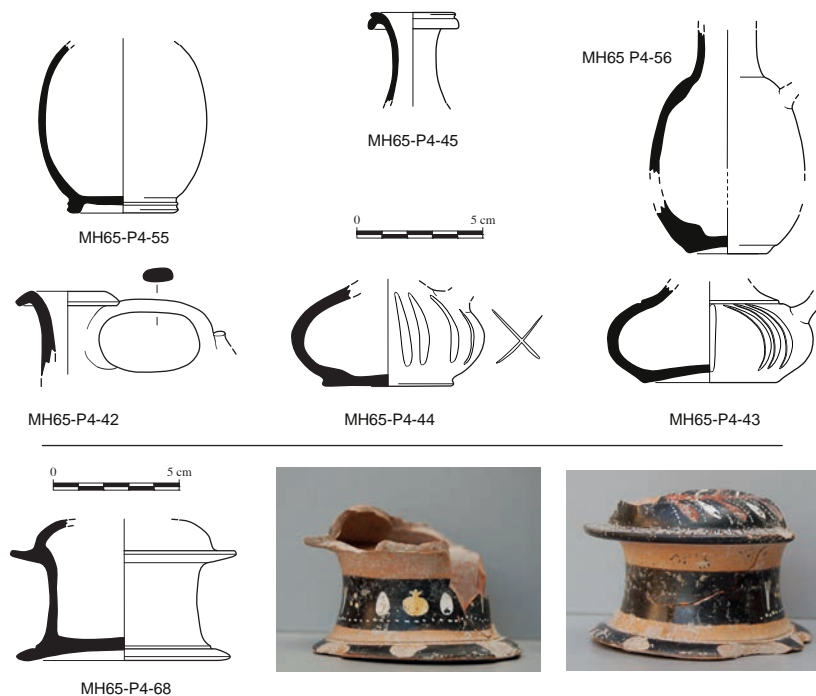


Fig. 443 – Les céramiques à vernis noir et à décor surpeint du « style de Gnathia » sicéliotes du Puits 4-1965. Formes fermées (1:3; dessins G. Stelo).

MH65-P4-46, 48)¹⁶. Les patères, quasiment absentes dans le Puits G, mais présentes dans le Puits 4 avec 14 individus, renvoient essentiellement à la série F1322 de Morel (13 individus; MH65-P4-57, 58), caractérisée par un bord bombé, bien surélevé et nettement séparé de la vasque, ample et peu profonde, par un ressaut. La forme est répandue en Sicile orientale et connue dans la nécropole de Lipari et sur le site de Terravecchia di Grammichele. La patère de l'espèce F2240 de Morel, à bord non évasé et à paroi assez régulièrement bombée, est attestée par un fond avec décor incisé de palmettes, avec des traces évidentes de mauvaise cuisson (MH65-P4-66). Les coupes sont documentées par 6 individus dans les séries F4213 (4 individus) et F4254 (2 individus) de Morel. La première série est liée aux coupes-skyphos « light wall » de l'agora d'Athènes (*Agora XII*, 580-611) avec une vasque profonde pseudo-tronconique marquée par un accident sur la paroi interne

et un fond annulaire mouluré¹⁷; la deuxième, selon J.-P. Morel est une variante à parois plus irrégulièrement incurvée de la série F4221, correspondant aux coupes sans tige dites de la « Delicate Class » de l'Agora, caractérisées par une vasque à courbe simple, marquée par une arête en relief à l'intérieur et un fond annulaire mouluré. L'exemplaire reproduit par Morel pour illustrer la série provient de la nécropole de Lipari.

Quelques fragments attestent la présence dans le contexte de cratériques avec anses à poucier joignant le bord à l'épaule, regroupés par Morel dans les espèces F3520 et F3530 (4 fragments pour 3 individus)¹⁸. L'exemplaire le mieux conservé appartient à la série F3522, avec pouciers peu saillants non aigus.

La coupe à une anse de l'espèce F6220 de Morel (« one-handler », *Agora XII*, 744-763? MH65-P4-60), connue dans les nécropoles d'Assoro et de Lipari, n'est représentée que par un seul individu.

¹⁶ Série F2714 de Morel 1981.

¹⁷ Proches de la série F4213 de Morel 1981.

¹⁸ *Agora XII*, « Kantharos 'moulded rim' », 696-704.

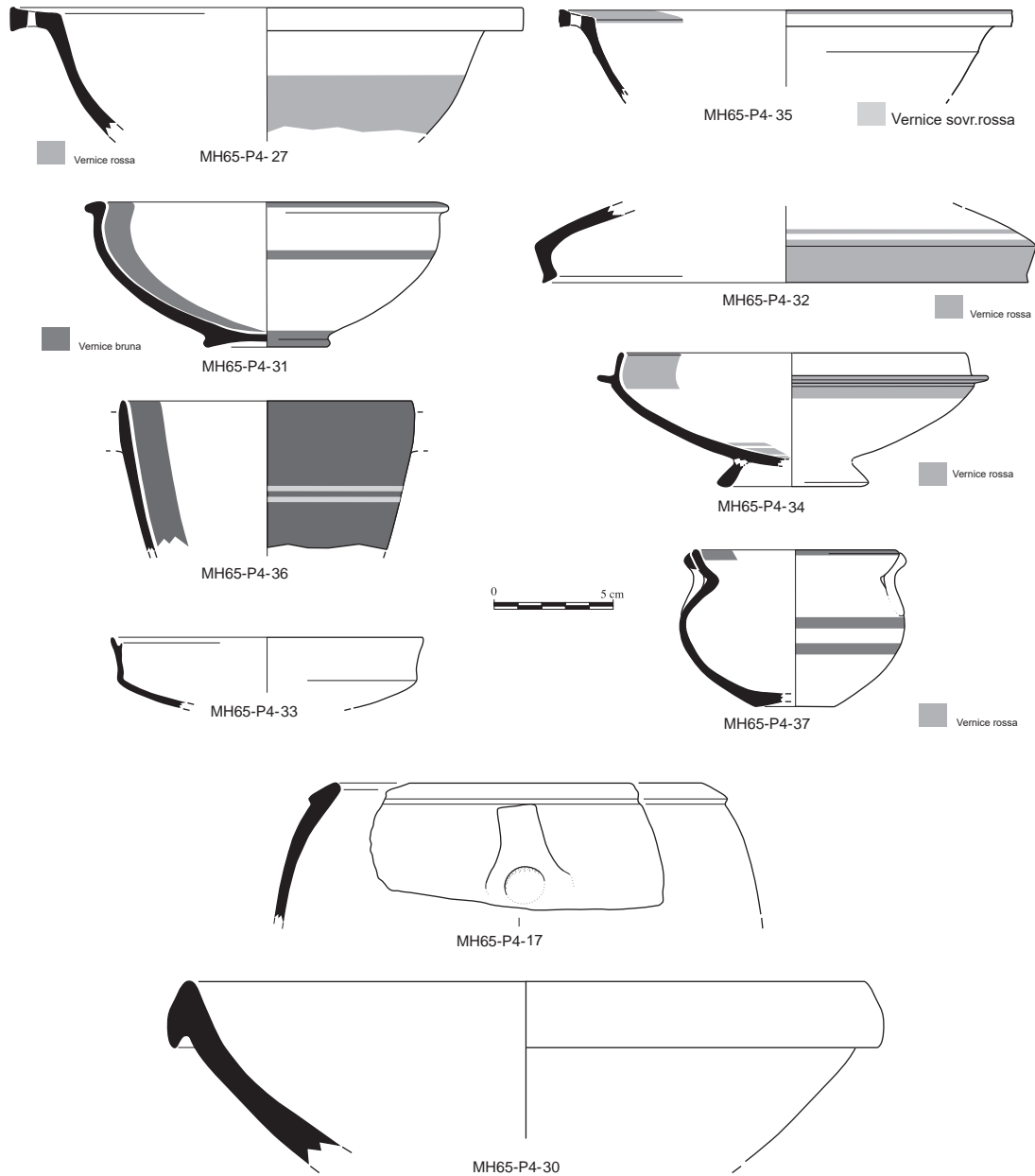


Fig. 444 – Les céramiques communes à pâte claire peintes et les céramiques communes de stockage et préparation du Puits 4-1965 (1:3; dessins G. Stelo).

Parmi les formes fermées, nous signalons la présence de vases assez bien conservés dont une cruche de l'espèce F5340 (MH65-P4-56), un lécythe de la série F5416 ou bombylios de la série F7135 (MH65-P4-55), un askos de l'espèce F8220 (MH65-P4-42) et deux pseudo-lécythes à

panse lenticulaire et profil arrondi de la série F5471 de Morel (MH65-P4-43, 44). Il s'agit de formes dont les attestations sembleraient prouver une production sicéliote et qui sont connues sur les sites d'Assoro, de Lipari et de Géla¹⁹.

Quelques fragments témoignent de la

¹⁹ Morel 1981.

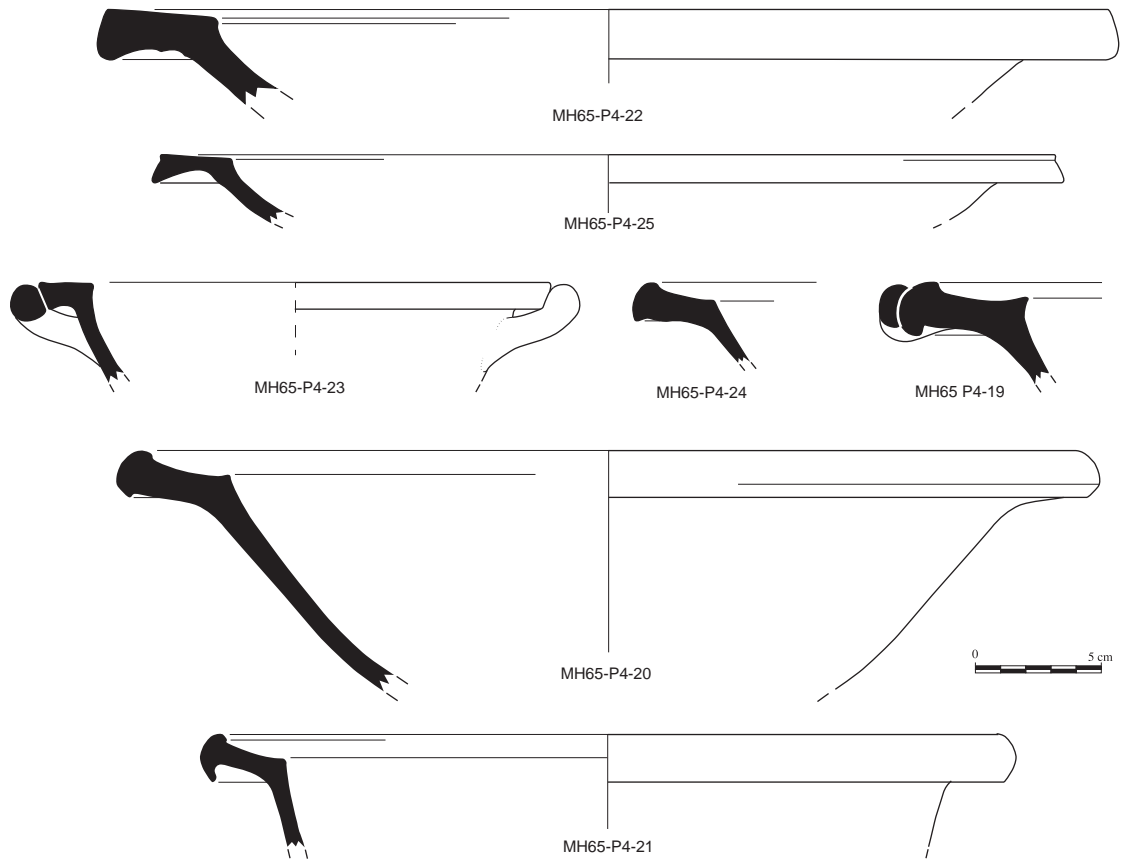


Fig. 445 – Les céramiques communes de préparation du Puits 4-1965 (1:3; dessins G. Stelo).

présence de lampes à vernis dont l'état de conservation ne permet pas une attribution à un type bien précis.

La céramique à vernis noir et décor surpeint du « style de Gnathia » est représentée par 10 fragments dont 4 individus. Les formes sont le skyphos de type ovoïde (1 individu), le couvercle de lékanis (1 individu) et l'épychisis (1 individu). Cette dernière étant conservée presque entière (MH65-P4-68).

Les figures rouges sont attestées par 7 fragments de formes fermées pour 6 individus. Nous signalons en particulier un lécythe décoré avec le motif du *reticolo*. Un fragment documente la présence d'un lécythe à figures noires de type « Pagenstecher ».

Les céramiques communes sont réparties

entre les céramiques communes fines à bandes peintes d'époque hellénistique (CL-SIC) et les céramiques communes (COM-SIC) qui sont ensuite « divisées » en deux groupes fonctionnels : les vases de service et/ou de stockage et les vases utilisés pour la cuisson des aliments. À cela, ajoutons deux fragments d'une cruche semblant appartenir au répertoire punique (MH65-P4-28).

Les céramiques communes fines à bandes peintes (CL-SIC) sont représentées par 25 individus répartis entre 41 fragments. Le contexte semble assez proche du matériel du Puits C7. Les formes les plus représentées du point de vue des individus sont les lékanés (7 individus). Un exemplaire est particulièrement proche du point de vue de la forme du contexte de Caracausi²⁰. Il s'agit d'une lékané à bord légè-

²⁰ Musumeci 1989, p. 122 et fig. 17, n. 532.

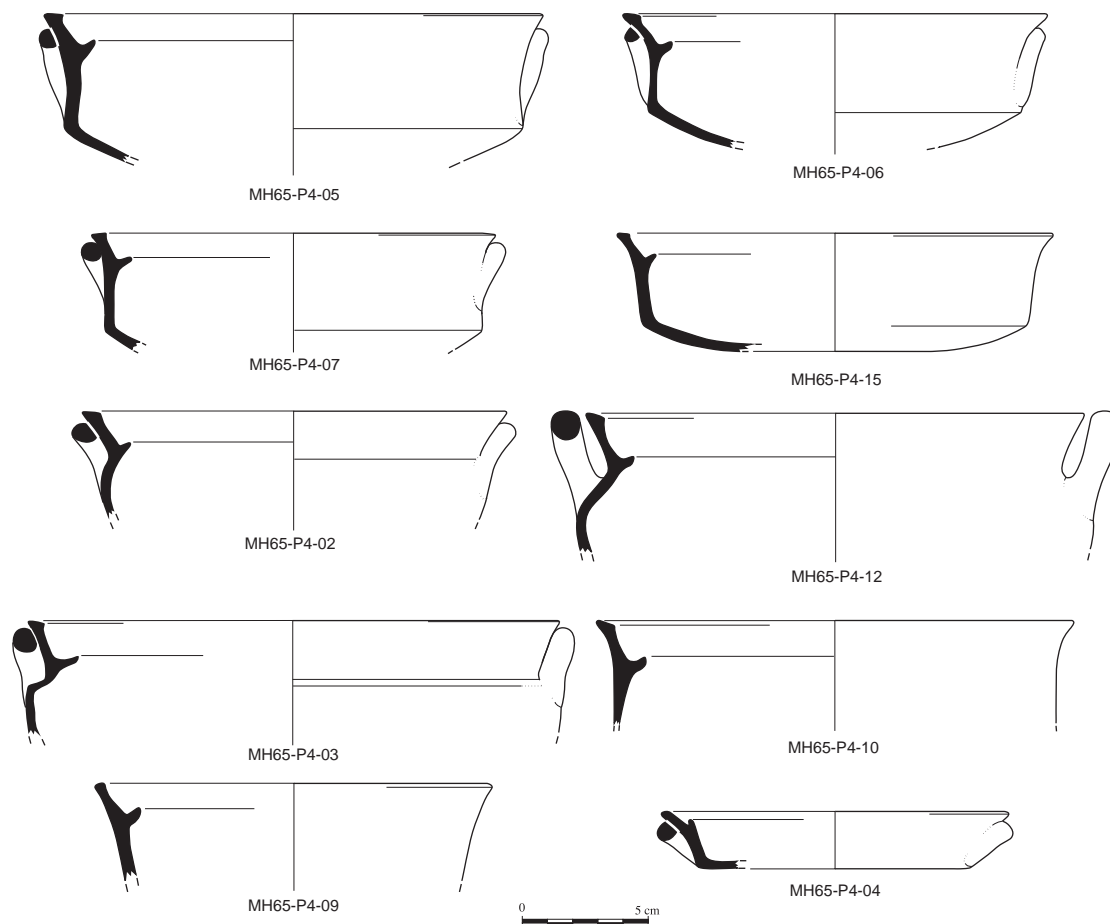


Fig. 446 – Les céramiques communes culinaires du Puits 4-1965 (1:3; dessins G. Stelo).

rement rentrant. On retrouve l'anneau externe destiné à recevoir le couvercle. Ce dernier est revêtu d'un engobe rouge. La vasque est à profil continu et se termine par un petit pied arrondi et divergeant. L'intérieur du vase est recouvert d'un engobe rouge en partie supérieure et de trois filets concentriques sur la partie centrale de la vasque (MH65-P4-34). Ajoutons à cela, un couvercle de lékané (MH65-P4-32) également décoré de bandes peintes rouges à l'extérieur. Ce couvercle est assez proche d'un exemplaire publié dans le contexte de Caracausi²¹. Il s'agit d'un exemplaire à bord vertical et lèvre légèrement biseauté.

Les coupelles sont représentées par 4 exemplaires. Deux sont à bord simple arrondi et généralement munies d'une anse horizontale à section circulaire²². Une est achrome; l'autre est revêtu d'un engobe interne de couleur marron-rouge. Une autre coupelle a été identifiée (MH65-P4-31). Il s'agit d'un exemplaire à bord à marli légèrement arrondi, vasque arrondie et petit pied à disque. L'intérieur est revêtu d'un engobe brun qui recouvre également la partie supérieure de la lèvre. La partie externe du pied l'est également. Une bande peinte au centre de la vasque, en partie extérieure, est également à noter.

²¹ Musumeci 1989, p. 127 et fig. 19, n. 569.

²² Musumeci 1989, p. 125 et fig. 18, n. 558.

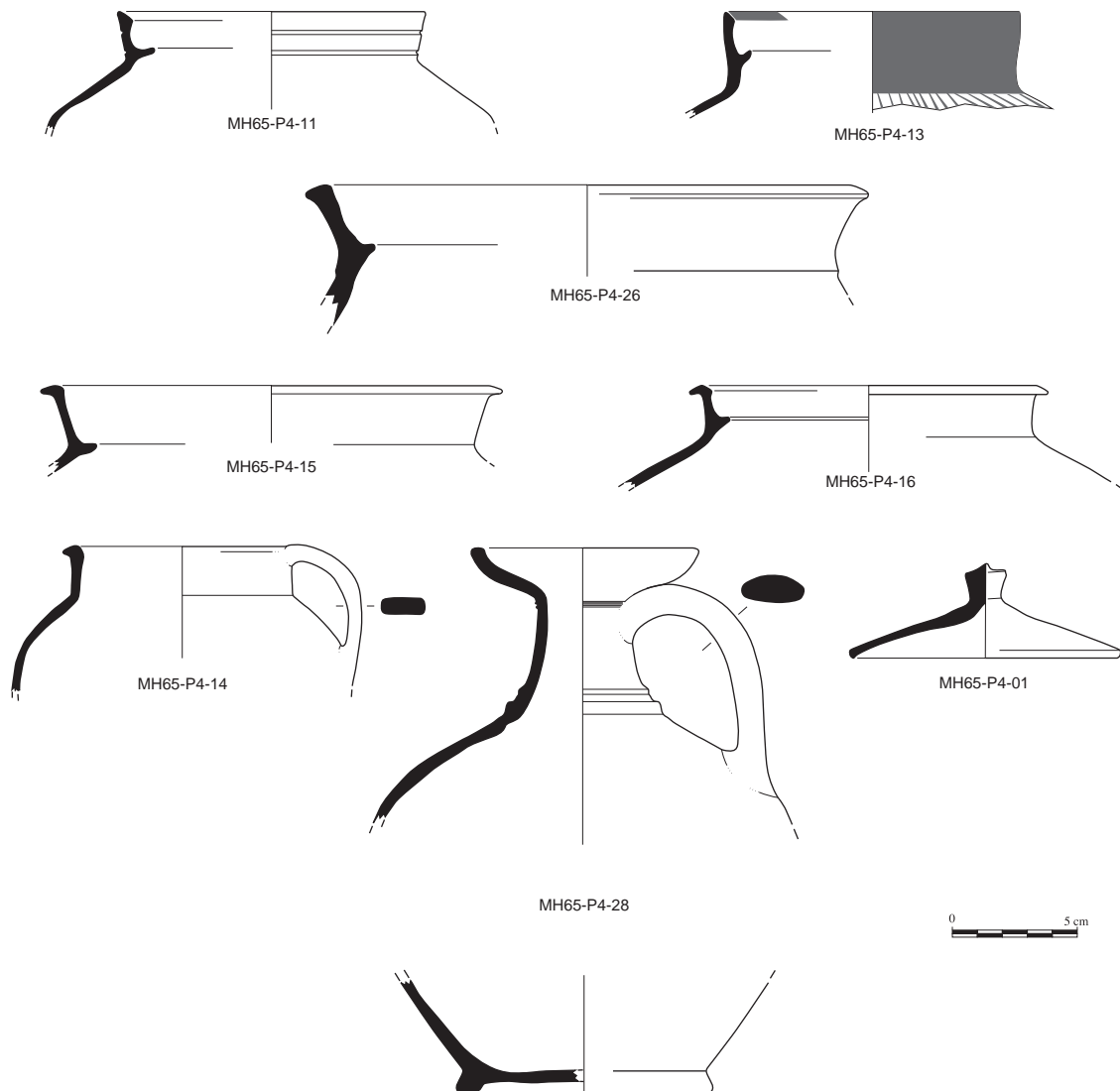


Fig. 447 – Les céramiques communes culinaires du Puits 4-1965. Une cruche d'origine punique (1:3; dessins G. Stelo).

Suivent les pyxides ou petites ollas de type *kemai* (2 individus). Elles sont à fond plat et lèvre incurvée, destinée à recevoir un couvercle, anses appliquées horizontales, à section circulaire. Une bande peinte brune recouvre la lèvre et deux autres sont sur la panse (MH65-P4-37). Elles sont également proches d'exemplaires mis au jour à Caracausi²³.

Les céramiques communes (COM-SIC) sont également très bien représentées avec 139 fragments pour 90 individus, soit près de 38% de l'ensemble du contexte. Nous y avons identifié des vases liés à la préparation des aliments (mortiers et jattes, 17 fragments, 16 individus) principalement en pâte calcaire. Une grande partie du matériel (80 fragments,

²³ Musumeci 1989, p. 122 et fig. 17, n. 531.

42 individus) est représenté par des vases de cuisson typique du répertoire formel d'influence grecque : stamnos, chytra, lopus et caccabè, ainsi que de nombreux couvercles (12 fragments, 10 individus). On note la présence sur de nombreux exemplaires de lopus ou caccabè, des « traces verticales » appelées *colpi di lucidatura*, typiques de la Sicile.

Les formes de la céramique à vernis noir, ainsi que les quelques fragments de céramique du « style de Gnathia », le lécythe à figures noires de type « Pagenstecher » poussent la datation du contexte au dernier quart du IV^e siècle av. J.-C.

Le Puits C7 (fig. 448 à 454)²⁴

Le remplissage du Puits C7, fouillé en 1951, a restitué 1847 fragments pour 603 individus. Sur le total des fragments, 121 sont résiduels (céramique archaïque)²⁵. La vaisselle représente 94,1% de l'ensemble du matériel avec 1672 fragments, représentant 559 individus. La céramique commune (877 fragments pour 331 individus) est légèrement prédominante par rapport à la céramique fine (795 fragments pour 227 individus).

Les céramiques fines sont représentées par le vernis noir, catégorie qui a restitué le nombre plus important de fragments (VN-SIC : 752 fragments dont 193 individus), par les vases à figures rouges (FR-SIC : 28 fragments dont 19 individus), par la céramique à vernis noir et décor surpeint du « style de Gnathia » (VN-SIC-Gnathia : 12 fragments dont 4 individus) et par quelques unguentariums (UNGUENT : 3 fragments = 3 individus). Il s'agit presque exclusivement de formes liées à la vaisselle de table.

Le répertoire morphologique à vernis noir est assez diversifié. Quinze sont les morphologies représentées, souvent seulement par quelques exemplaires.

Les formes ouvertes ou semi-ouvertes dominant avec 156 individus par rapport à celles fermées (40 individus). Les fragments les plus nombreux concernent les skyphos (71 individus), les coupelles (25 individus), les kylix (20 individus) et les lécythes (17 individus). Moins présentes sont les coupes à deux anses (11 individus), les patères (7 individus), les bols (3 individus). Quelques fragments attestent la présence aussi de lékanides (2 individus), d'une pyxide et d'un plat à poisson. Parmi les formes fermées on peut signaler des guttus (5 individus) et des cruches (3 individus), de même qu'un askos et une oinochoé.

La forme majoritairement attestée dans le contexte est le skyphos de la série F4373 de Morel qui se caractérise par un bord arrondi légèrement divergeant, vasque à profil sinueux légèrement fuselé vers le bas et pied annulaire en tore (63 individus; MH51-C7-75, 78). Le skyphos de la série F4311, défini par une paroi ovoïdale, un profil convexe et nettement bombé, un bord rentrant et un pied bas, n'est représenté que par un nombre bien moins important d'exemplaires (6 individus).

Deux autres formes sont bien documentées : il s'agit de la coupelle et de la kylix. Les coupelles sont attestées essentiellement dans la série F2714 de Morel (« small bowl : later and light », *Agora XII*, 863-876), à lèvre épaissie, basses et larges (22 individus; MH51-C7-70 et 71). Parfois le fond externe des exemplaires est réservé et conserve des traces de pigment rouge. Deux coupelles ont des *graffiti* sur le fond externe. Les kylix présentent une plus grande variété et elles sont toutes caractérisées par des parois très fines et par une décoration de petites estampilles sur le fond, à l'intérieur de la vasque. Les quelques exemplaires dont le profil est complet se réfèrent aux séries F4246 (8 individus), F4254 (2 individus; MH51-C7-88) et F4213 (1 individu; MH51-C7-87) de Morel. Les fonds externes

²⁴ Puits C7 de 1951, *MEFR* 1953, secteur du phare Cantera; Mégara Hyblaea, Masseria Moncada, caisses 834 à 840, 846 et 868.

²⁵ Le lot de fragments archaïques n'est pas très homogène d'un point de vue chronologique, contrairement au reste du matériel.

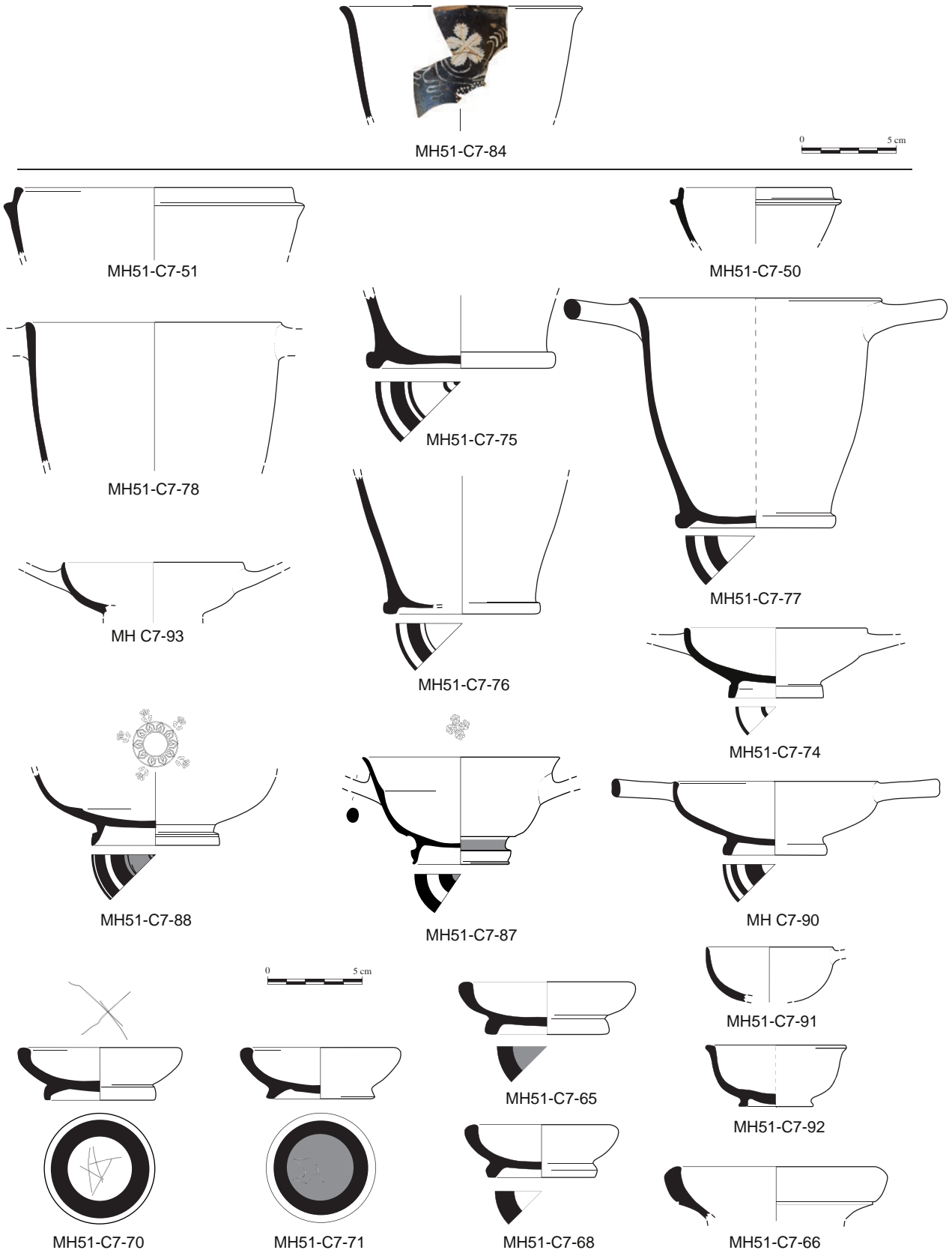


Fig. 448 – Les céramiques à vernis noir attiques et sicéliotes du Puits C7-1951 (1:3; dessins G. Stelo).

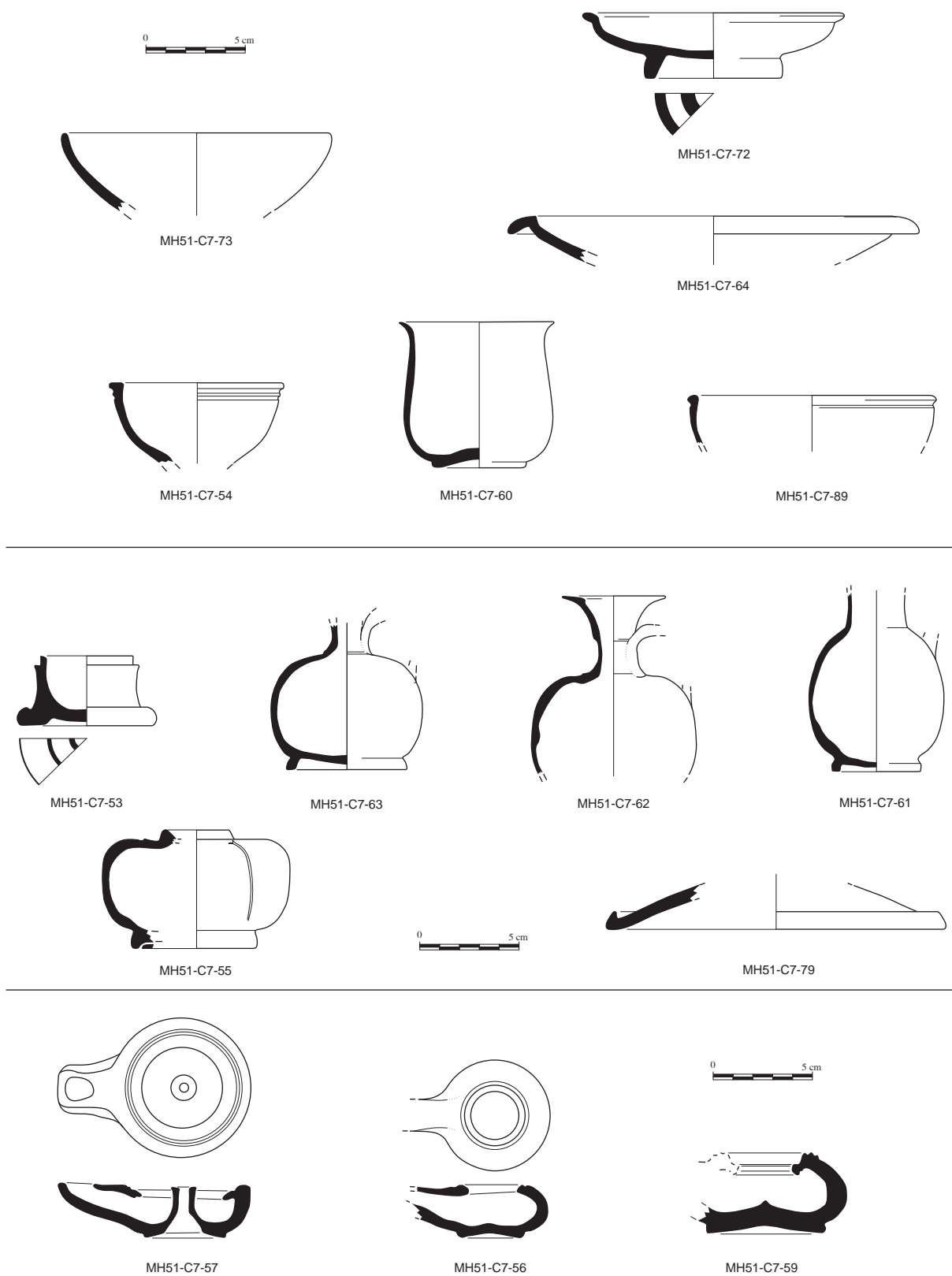


Fig. 449 – La céramique à vernis noir sicéliotes du Puits C7-1951 (1:3 ; dessins G. Stelo).

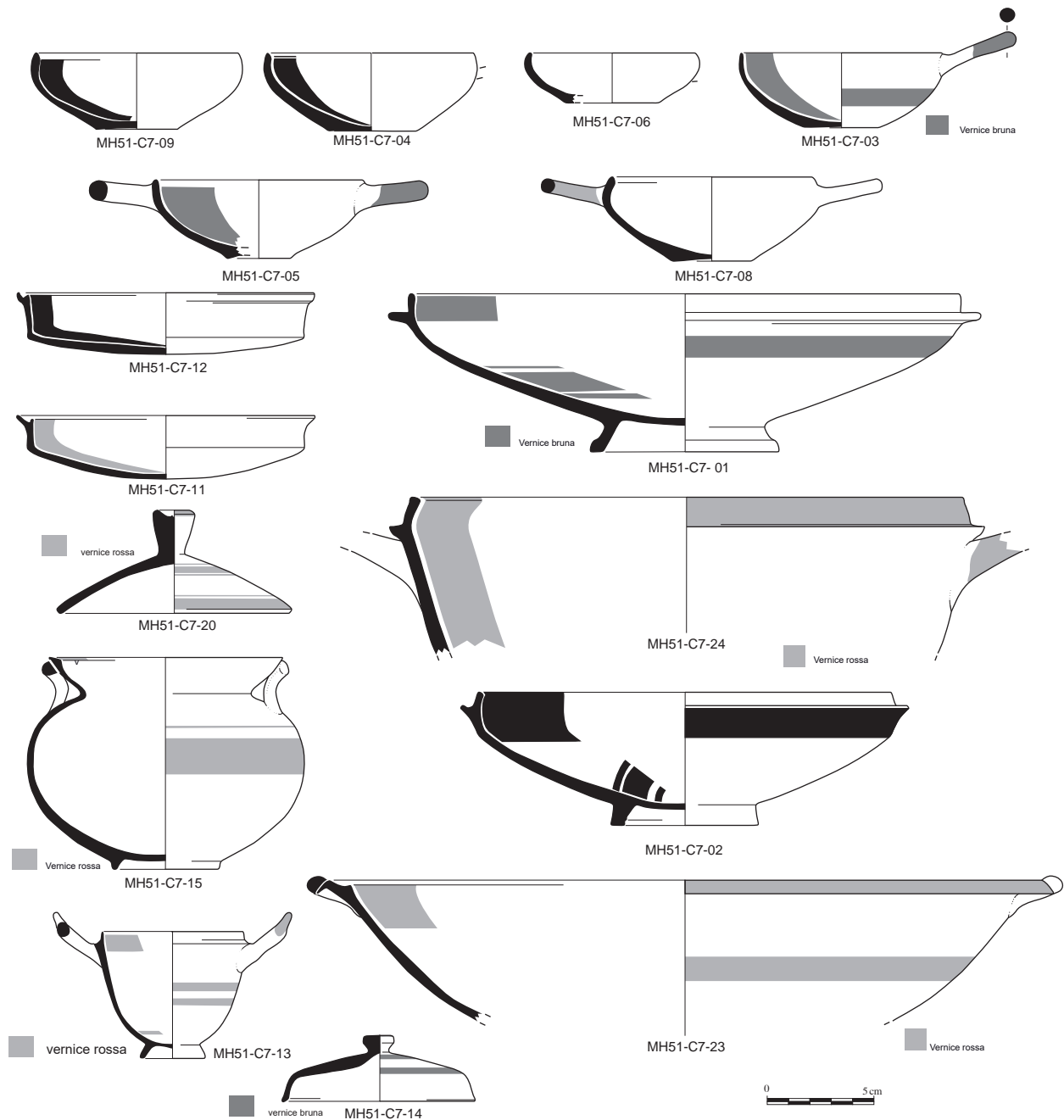


Fig. 450 – Les céramiques communes à pâte claire peintes du Puits C7-1951 (1:3; dessins G. Stelo).

conservent, comme les coupelles, des traces de pigment rouge. Ces formes trouvent des rapprochements ponctuels dans les tombes du

dernier tiers du IV^e siècle de Lipari²⁶. On trouve aussi des fonds estampillés dont l'attribution à une forme précise reste néanmoins difficile.

²⁶ *Meligunis Lipára XI*.

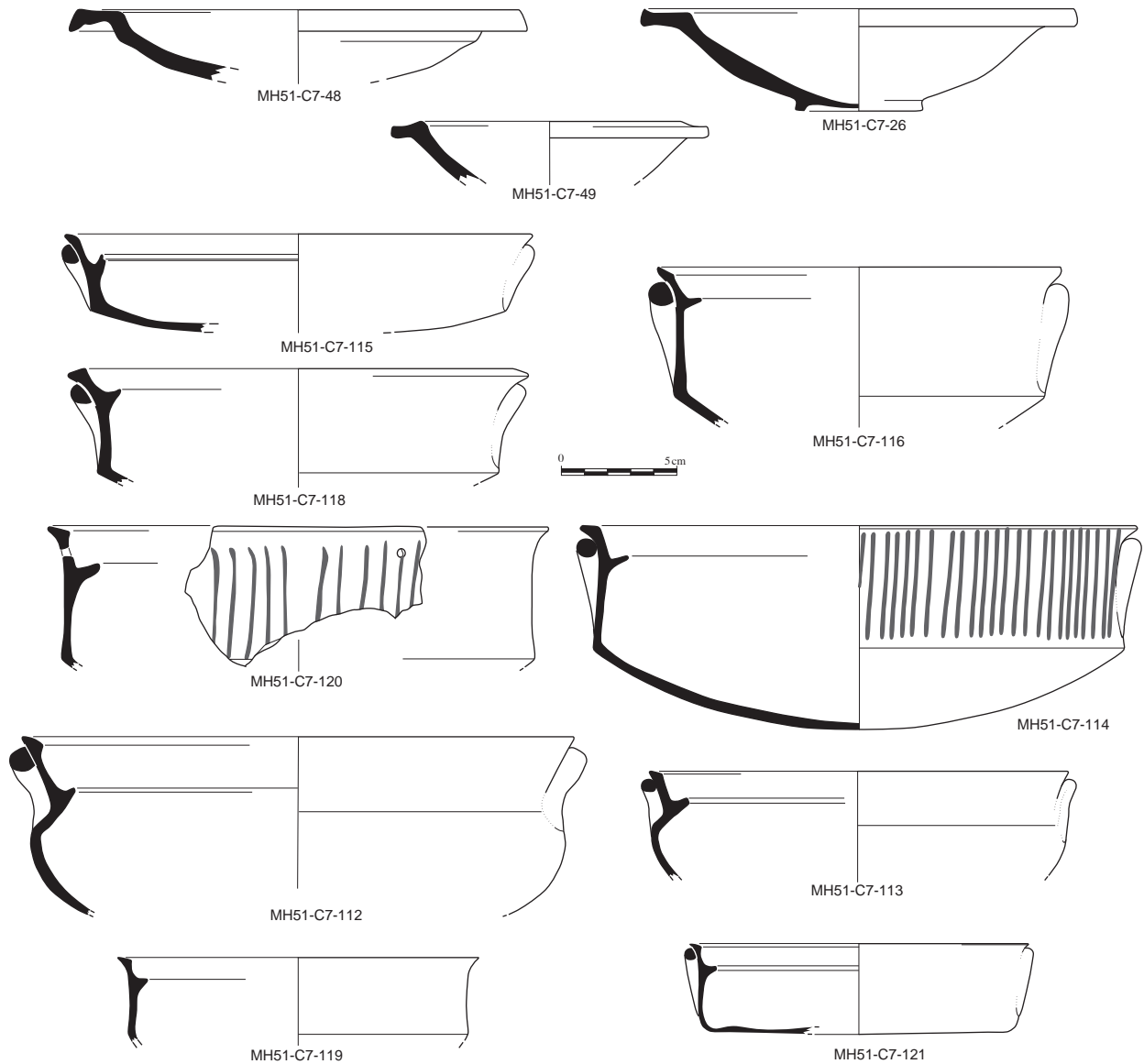


Fig. 451 – Les céramiques communes de préparation et culinaires du Puits C7-1951 (1:3; dessins G. Stelo).

Certaines estampilles (cf. MH51-C7-88) sont comparables à celles d'exemplaires trouvés à Syracuse (localité Santuario della Madonna delle Lacrime) ou à Lipari²⁷. Un fond mouluré avec estampilles atteste aussi la présence de la coupe-skyphos de la série F4264 de Morel, vase profond avec un profil convexo-rectiligne,

fond mouluré et anses repliées vers le haut (MH51-C7-160).

Les patères appartiennent surtout à la série F1322 de Morel, caractérisée par des bords bombés (6 individus; MH51-C7-72). Les exemplaires mégariens, comme ceux de la nécropole de Lipari²⁸, présentent presque tous

²⁷ *Meligunis Lipára V*, t. 1987, pl. XXVII, fig. 73, c, kylix de la série F4254 de Morel.

²⁸ *Meligunis Lipára XI*.

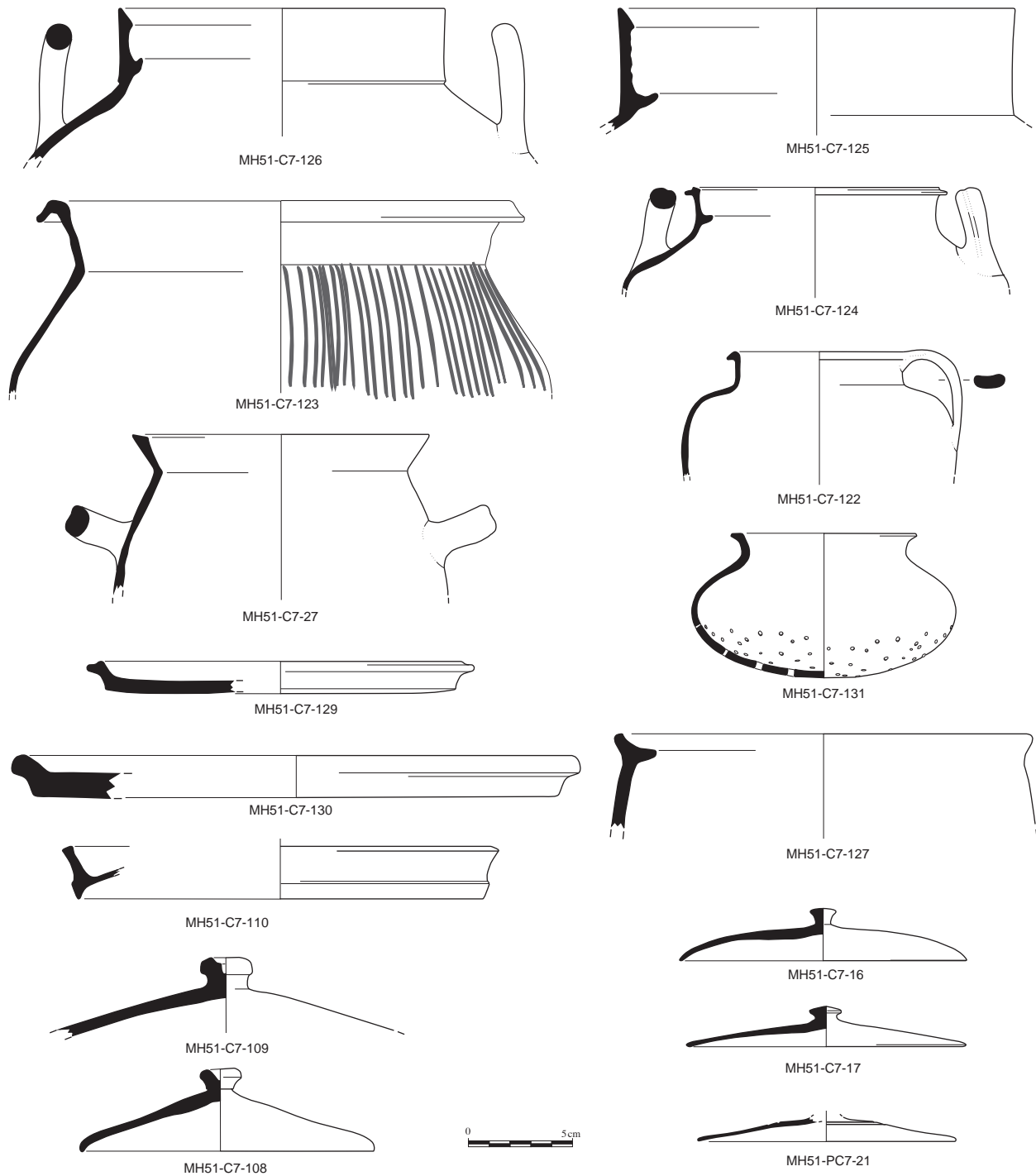


Fig. 452 – Les céramiques communes culinaire du Puits C7-1951 (1:3; dessins G. Stelo).

la partie inférieure de la vasque non vernissée. Un seul individu (un bord avec un défaut de cuisson) documente dans ce contexte l'espèce F1310 de Morel.

Parmi les formes fermées, c'est le lécythe qui est le plus attesté avec 15 individus à attribuer essentiellement aux séries F5414 (MH51-C7-63) et F5416 (MH51-C7-62) de

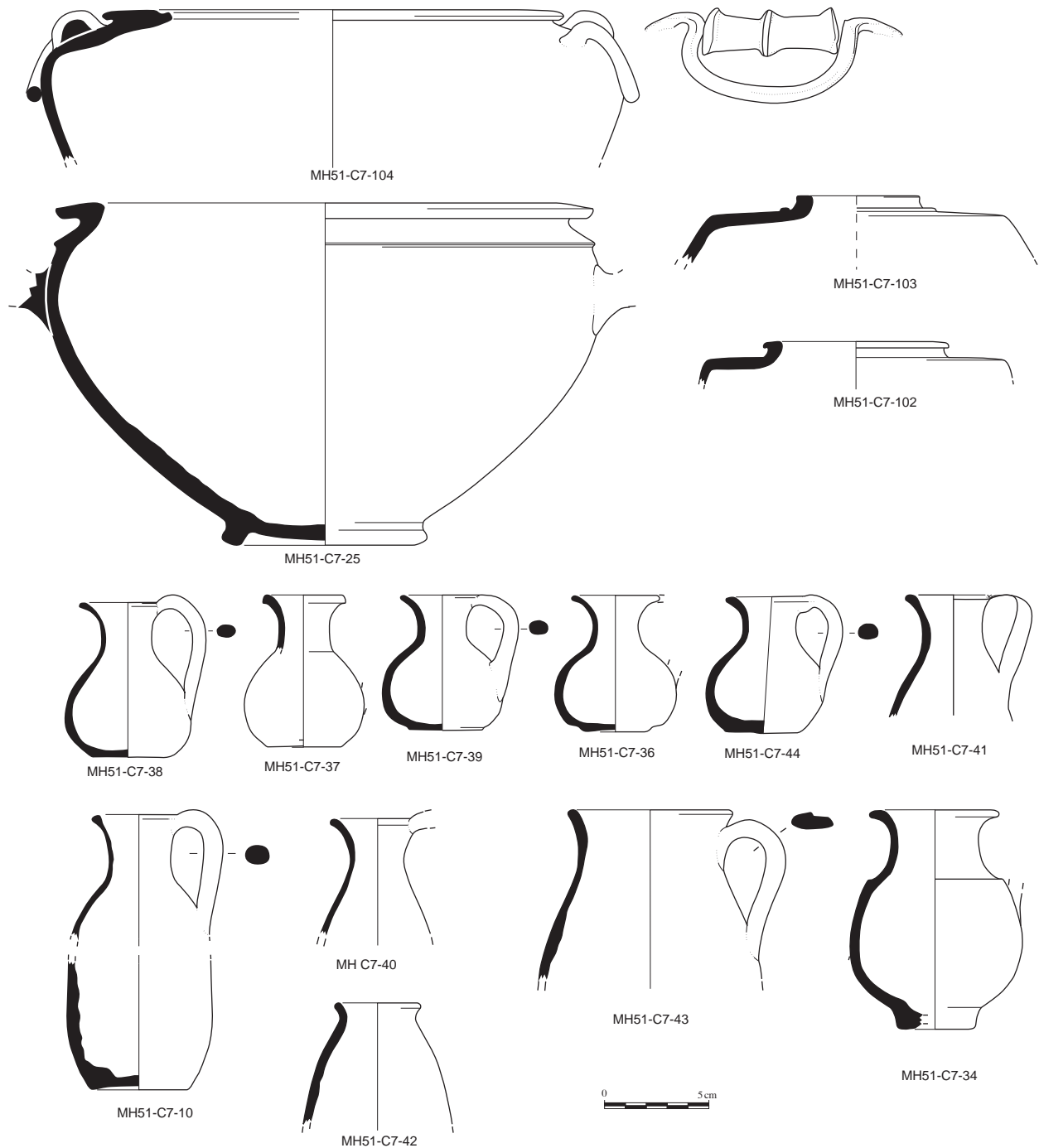


Fig. 453 – Les céramiques communes de service et les lampes à huile tournées du Puits C7-1951 (1:3; dessins G. Stelo).

Morel. Les cruches sont documentées avec 3 individus dans les séries F5236 et F5341 (MH51-C7-61), formes typiquement sicéliotes (Lipari, Assoro). Les guttus sont présents avec 5 individus, dont la typologie n'est

malheureusement pas identifiable; seul un exemplaire est à attribuer à la série F8161 de Morel (MH51-C7-55). Un fragment témoigne de la présence d'un askos de l'espèce F8220 de Morel.

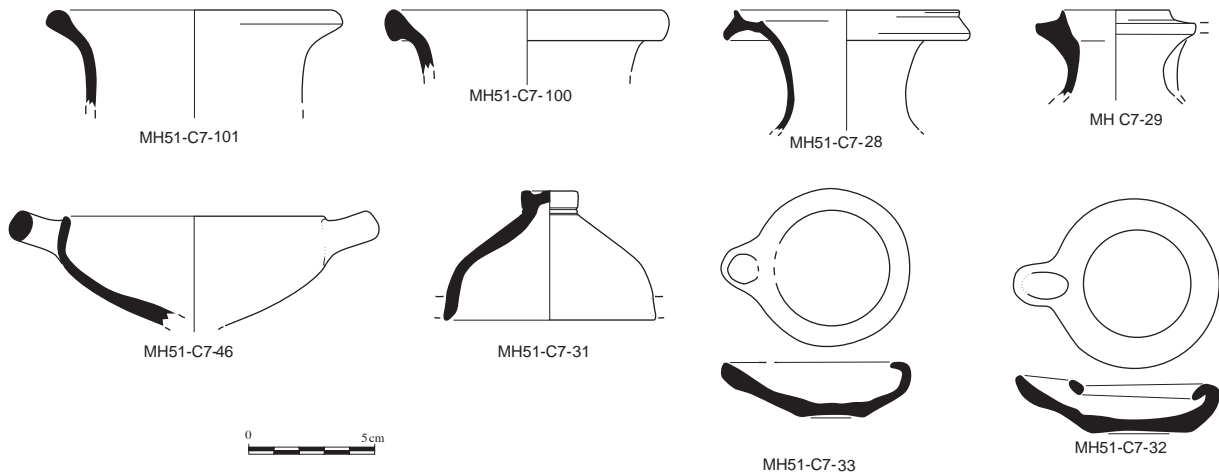


Fig. 454 – Les céramiques communes de stockage et de service du Puits C7-1951 (1:3; dessins G. Stelo).

Les formes à vernis noir et avec décoration surpeinte du « style de Gnathia » sont peu nombreuses. Il s'agit de trois skyphos, dont un exemplaire peut être attribué à la série F4373. Il conserve un décor de sarment de vigne et de corymbes et une feuille peinte en blanc. Nous signalons aussi la présence de quelques fragments de panse d'une forme fermée (lécythe ou bombylios?) dont le corps élancé est décoré de palmettes et l'épaule d'un cygne.

Plusieurs fragments témoignent de la présence de lampes en vernis noir local et/ou régional (13 fragments dont 11 individus), dont 6 individus « à cheminée centrale » proches du type 27 A-B de l'*Agora IV* (MH51-C7-57), 4 individus « à réservoir circulaire et profil globulaire » proches du type 25 A de l'*Agora IV* (MH51-C7-56) et un individu probablement pertinent à la forme « à anse horizontale en étrier » proche du type 23 C de l'*Agora IV*. Ces lampes sont bien documentées dans les contextes siciliens entre la fin du V^e et le IV^e siècle et le type 25 A de l'*Agora IV* apparaît dans la nécropole de Lipari dans le dernier tiers du IV^e siècle, en même temps que la céramique du « style de Gnathia »²⁹.

Du remplissage du puits proviennent aussi 28 fragments de vases à figures rouges pour

un total de 16 individus. Il s'agit essentiellement de fragments de panses de formes ouvertes : skyphos, lékanides et plats à poisson. Les formes fermées sont attestées que par trois individus dont un fond de lécythe. La céramique à figures rouges ne remet pas en cause la datation proposée pour l'ensemble du contexte.

La céramique commune est répartie en deux catégories : les céramiques communes fines à bandes peintes d'époque hellénistique (CL-SIC) et les céramiques communes (COM-SIC) qui sont ensuite « divisées » en deux groupes fonctionnels : les vases de service et/ou de stockage et les vases utilisés pour la cuisson des aliments.

Les céramiques fines à bandes peintes achromes (208 fragments pour 81 individus, soit presque 25% de la céramique commune) regroupent principalement des formes liées au service.

Les plus représentées sont les coupelles à une anse (47,5% des individus). Elles peuvent être soit totalement achromes, soit recouvertes à l'intérieur d'un engobe de couleur rouge marron clair. Suivent des petits plats dont la forme est identique à des lopas (13,75%; MH51-C7-11), la

²⁹ *Agora IV*.

seule différence est que nos exemplaires ne sont pas en pâte réfractaire³⁰. Les couvercles sont également bien représentés (12,5%). Ils sont généralement très fins, à bord simple, panse rectiligne et petit bouton mouluré.

Les lékanés (3,7%) et leur couvercles (5%) caractérisés par un bord vertical à lèvre arrondie suivent. Ils peuvent être achromes ou décorés de bandes peintes à l'extérieur et revêtus d'un engobe à l'intérieur.

Suivent les pyxides ou petites ollas de type *kemai* (2,5%), les coupes skyphoïdes (2,5%; MH51-C7-13) et les plats/couvercles (2,5%). Tous ces vases sont caractérisés par une décoration de bandes peintes à l'extérieur. Les pyxides sont à fond plat et lèvre incurvée, destinée à recevoir un couvercle.

Une jatte (1,25%) est également représentée. Son bord est divergeant et à marli simple. Elle est décorée de bandes peintes à l'intérieur de la vasque et sur la partie externe également.

Le reste du matériel est représenté par des formes indéterminées (à majorité fermées, 7,5%).

Les céramiques communes (COM-SIC) sont très fortement majoritaires (669 fragments pour 250 individus, soit 76% de la céramique commune).

La proportion entre céramique de service (52%) et de cuisson (48%) est quasi équivalente.

Pour les vases de service, les formes fermées sont majoritaires (67%). Les vases de petit module dominant : petite bouteille à une anse à corps élancé³¹ (26%), petite olpé (15%; MH51-C7-38), petite cruche à une anse et corps caréné³² (5%; MH51-C7-34).

Suivent ensuite les cruches (6%; MH51-C7-28) et deux exemplaires de récipient proche de la forme de la cruche, ayant la particularité d'avoir deux anses verticales disposées du même côté et partant de la lèvre du récipient. Il s'agit d'une *myke* (*mykai*). C'est

une forme qui semble être attestée jusqu'au IV^e siècle av. J.-C.³³

Les formes ouvertes sont composées de plats-couvercles munis de deux anses horizontales (13,7%)³⁴, de coupelles avec³⁵ ou sans anses (11,5%)³⁶ et de bassins (4,6%)³⁷.

La céramique culinaire est composée de lопас (32,5%) principalement de deux types, soit à corps arrondi, soit à panse verticale, lèvre à marli (MH51-C7-114), de caccabés (16,7%) à lèvre verticale (MH51-C7-26), de chytras (10,8%). Les couvercles sont également bien représentés (28,3%). Ils sont généralement à bord arrondi simple, panse rectiligne et bouton de préhension mouluré. Deux exemplaires, dont un au profil complet, de passoire ou faisselle ont également été identifiés (MH51-C7-131). Notons que certains exemplaires de lопас, caccabés, chytras et couvercles présentent une décoration externe (et même interne pour quelques lопас) faite de stries externes qui semblent due, même s'il s'agit d'une action volontaire, à une réaction de l'argile lors de la cuisson, appelée en italien *a colpi di lucidatura*.

D'un point de vue chronologique l'ensemble à vernis noir du Puits C7 est homogène et renvoie à un horizon chronologique du dernier tiers du IV^e siècle et peut-être du début du III^e siècle. La présence d'un gobelet de la série F7321 de Morel à pâte beige clair (peut-être de la Campanienne B), généralement datée à la fin du II^e siècle, semble être une intrusion. Les céramiques communes confirment cette datation.

Le Puits 8 de 1965³⁸ (fig. 455 à 461)

Le remplissage du Puits 8 a restitué 767 fragments représentant 346 individus. La

³⁰ Selon les sites, les auteurs parlent de pyxides (Adamesteanu 1958c pour le site de Manfria, p. 325, fig. 28) ou de *lopadia* (A. Musumeci pour le site de Caracausi, p. 122, n. 533-534).

³¹ Caracausi, p. 96, n. 352, et p. 99, fig. 9.

³² Caracausi, p. 94, n. 341-346.

³³ Caracausi, p. 79.

³⁴ Caracausi, p. 98, n. 388-390, et p. 99, fig. 9.

³⁵ Caracausi, p. 100, n. 396, et p. 99, fig. 9.

³⁶ Caracausi, p. 100, n. 404 et p. 99, fig. 9.

³⁷ Caracausi, p. 104, n. 435 et p. 105, fig. 12.

³⁸ Fouille 1965, secteur de l'agora, feuillet 50. Bien que deux puits puissent correspondre, il s'agit plus probablement du puits 50,95, à proximité du four 50,71.

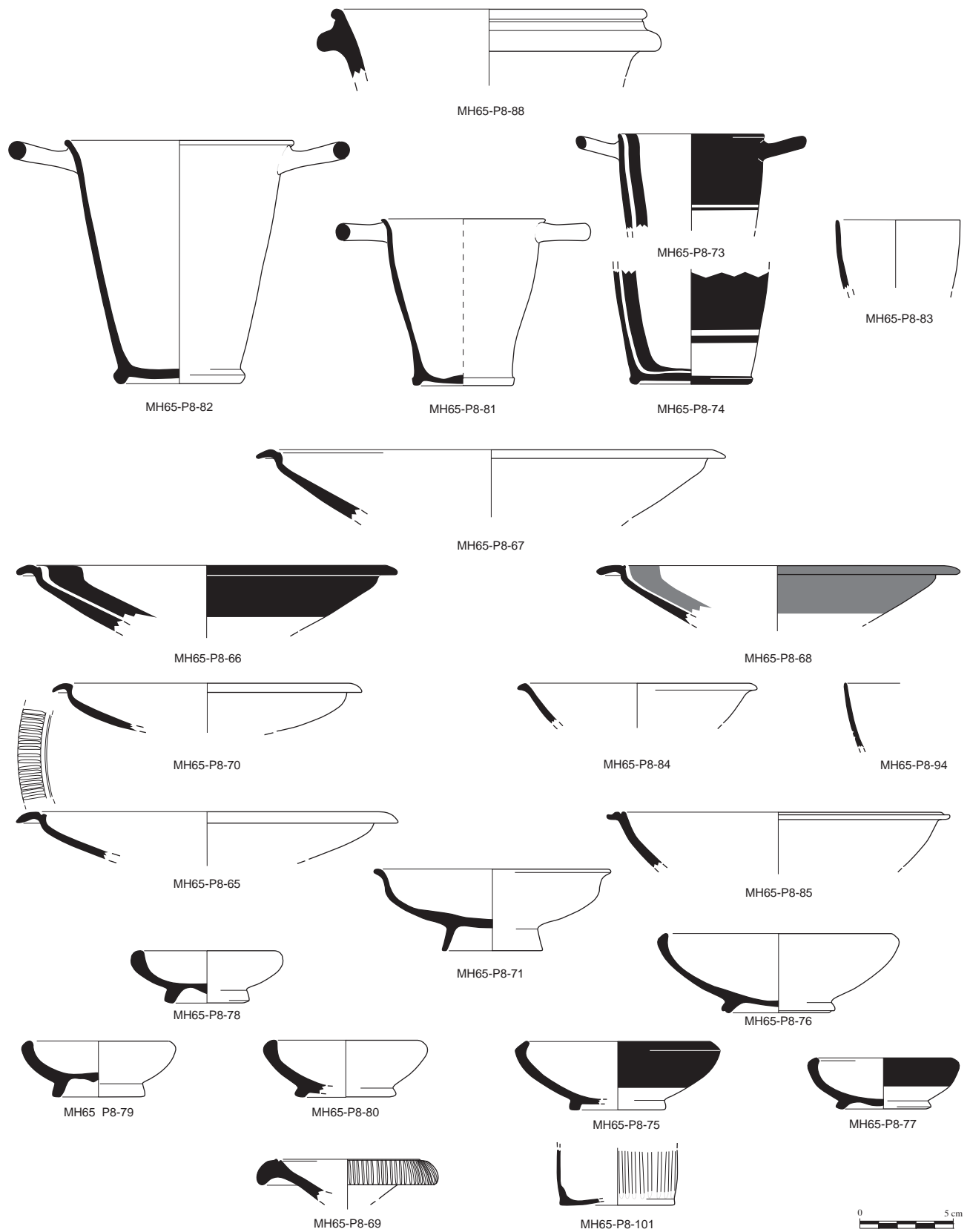


Fig. 455 – La céramique à vernis noir sicéliote du Puits 8-1965 (1:3; dessins G. Stelo).

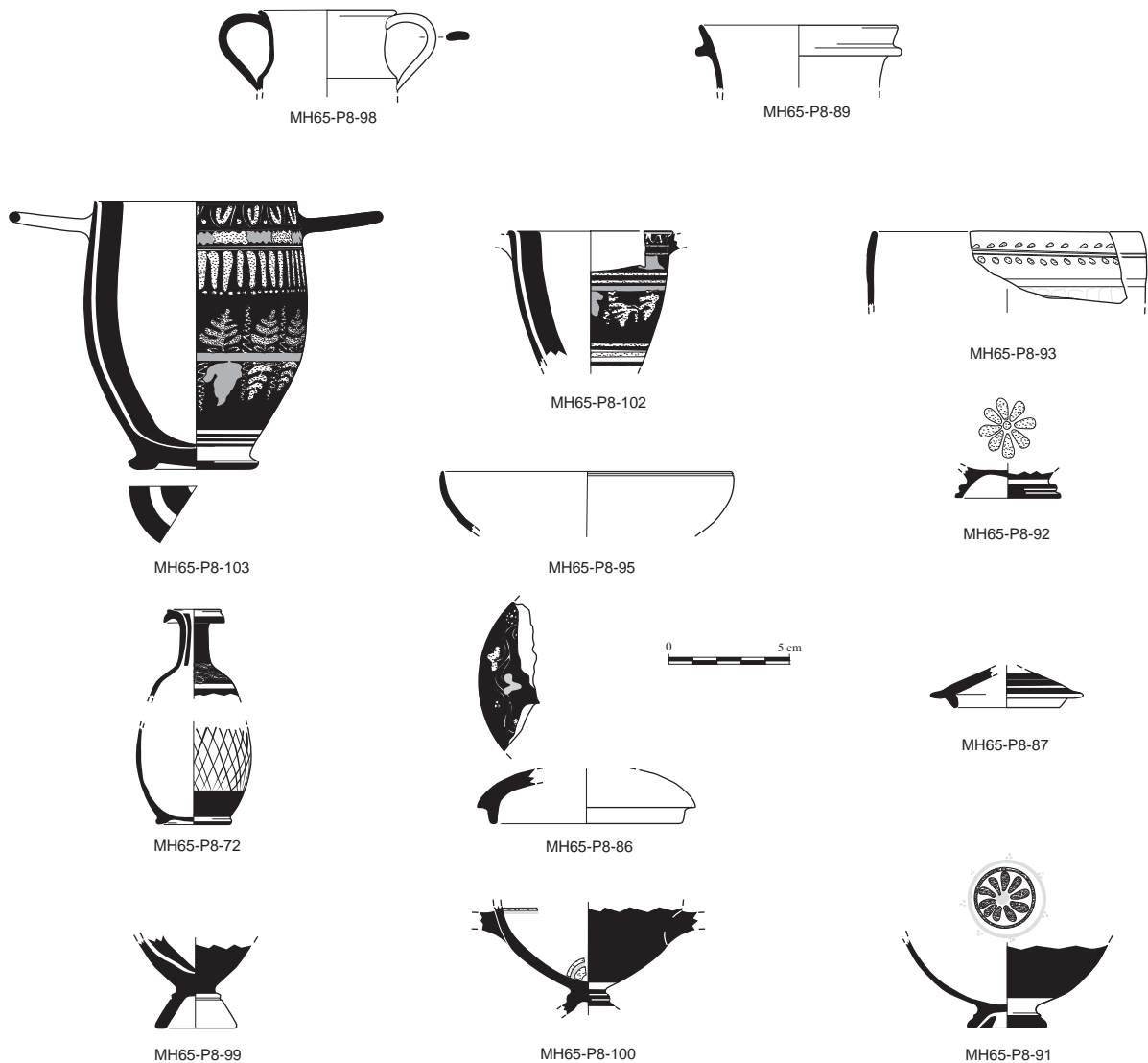


Fig. 456 – Les céramiques à vernis noir et à décor surpeint du « style de Gnathia » sicéliotes du Puits 8-1965 (1:3; dessins G. Stelo).

vaisselle est très majoritairement représentée : 670 fragments dont 284 individus soit 82,1% sur l'ensemble du matériel. Suivent l'*instrumentum* (48 fragments pour 35 individus; 10,1% des individus) et les amphores (23 fragments pour 13 individus; 3,8% des individus). Dans la vaisselle, notons toutefois la présence de céramique archaïque résiduelle, 4% des individus, avec de la céramique corinthienne (CORINT), des productions attiques à vernis noir (AT-VN), du vernis noir « régional et/ou local » (VN-SIC archaïque) et des produc-

tions à pâte claire « régionales et/ou locales » (CL-SIC archaïque).

Pour la vaisselle d'époque hellénistique, la céramique fine est la plus importante : 382 fragments pour 145 individus, soit 41,9% des individus. Le vernis noir domine avec 90,8% des individus de la céramique fine (342 fragments pour 119 individus), dont 26,7% des individus en céramique du « style de Gnathia » (60 fragments pour 35 individus). Les unguentariums représentent 6,1% des individus (10 fragments pour 8 individus) et la céramique

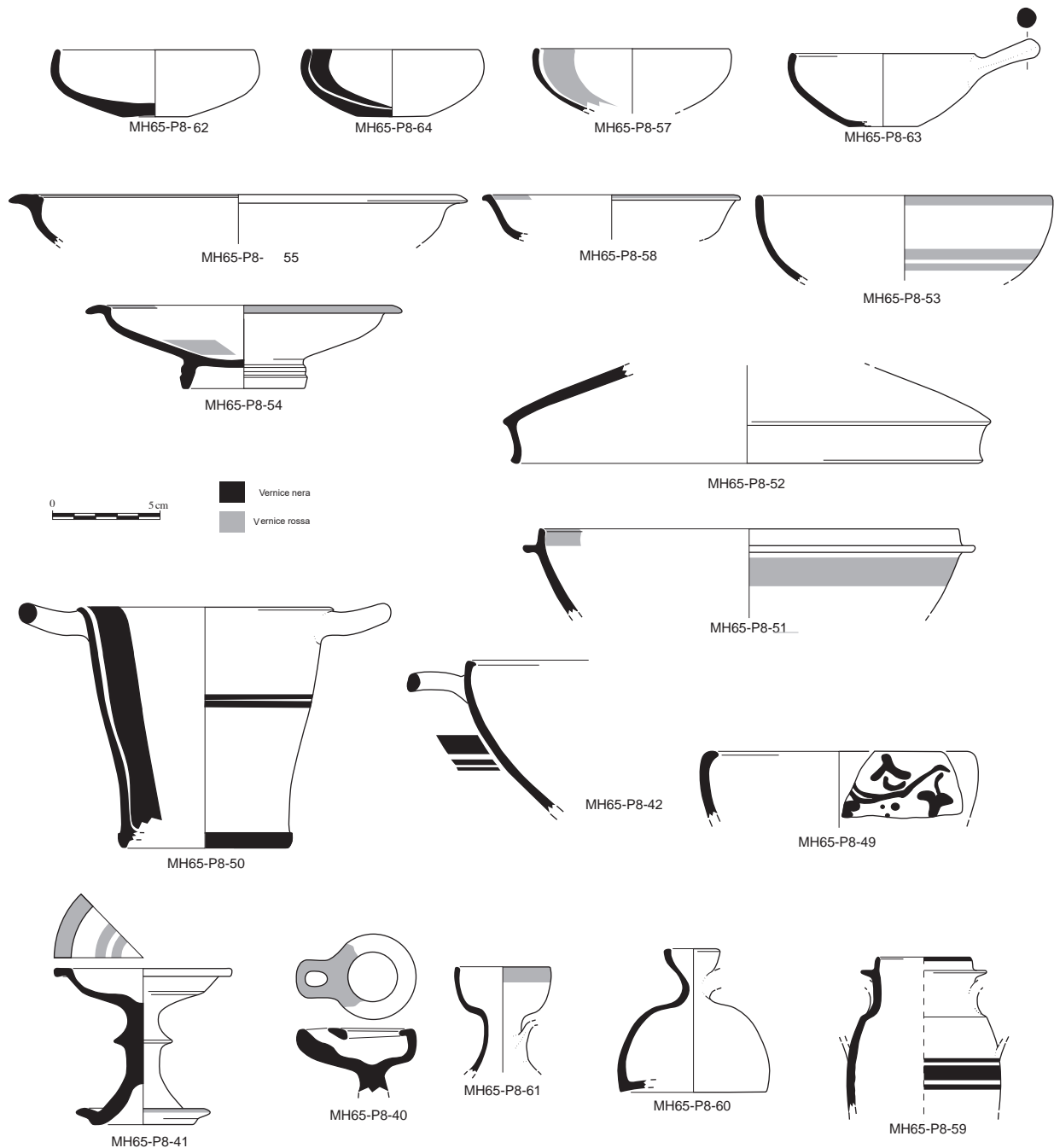


Fig. 457 – Les céramiques communes à pâte claire peintes du Puits 8-1965 (1:3 ; dessins G. Stelo).

sicéliote à figures rouges (FR-SIC) 2,4% des individus avec seulement 4 fragments.

Le lot de fragments d'époque hellénistique est assez homogène. La céramique à vernis noir et à décoration surpeinte du « style de Gnathia » permet de préciser la datation de la couche de comblement du puits.

Le répertoire morphologique restitué par le contexte est riche en formes et en types. On remarque un véritable changement par rapport au répertoire documenté dans les Puits 4 et C7. Les figures rouges sont, quasiment absentes. Les vases à vernis noir sont toujours majoritaires (84 individus), mais la céramique

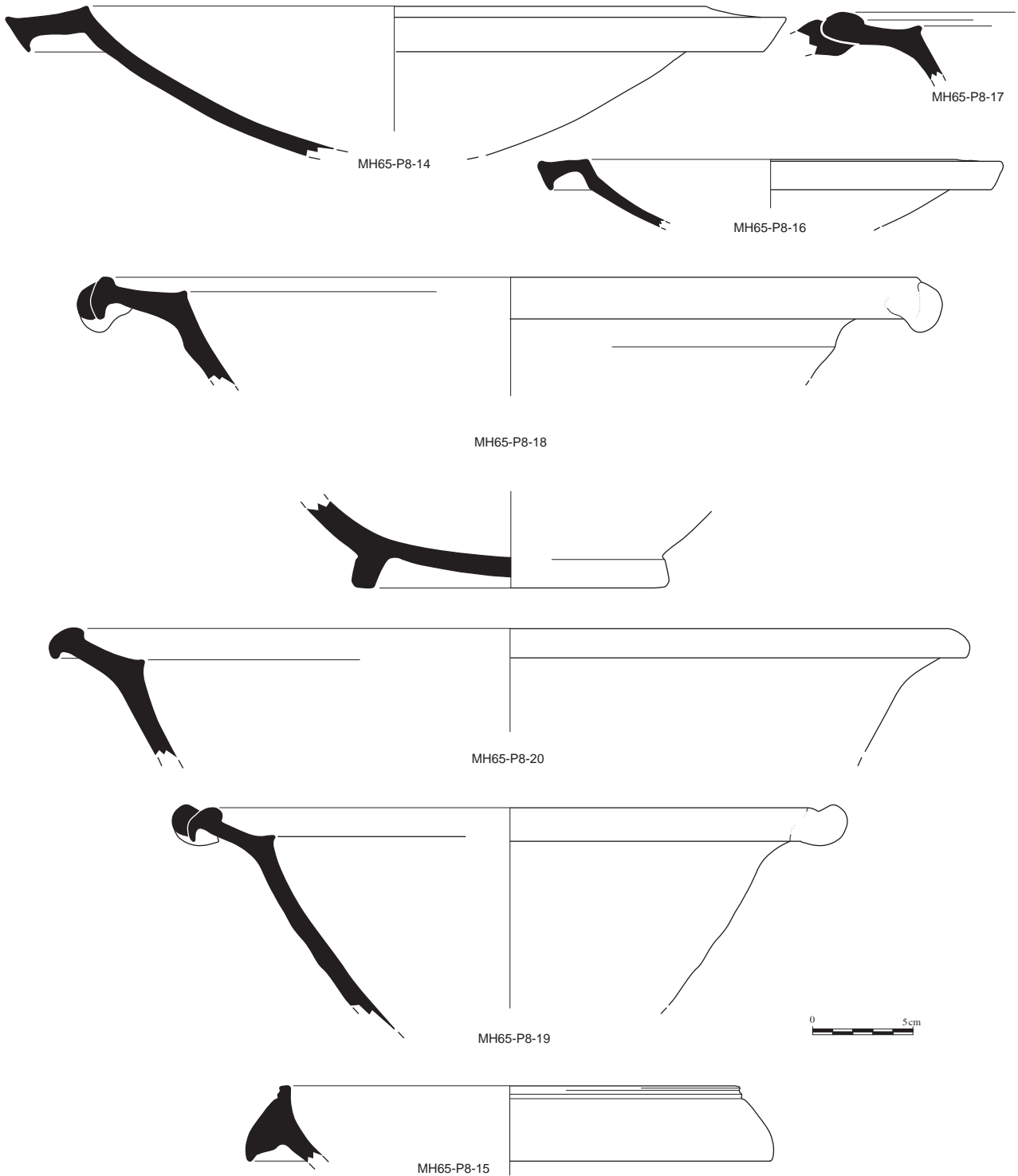


Fig. 458 – Les céramiques communes de préparation du Puits 8-1965 (1:3; dessins G. Stelo).

du « style de Gnathia » est bien représentée (35 individus). Et ce sont toujours les formes ouvertes qui prédominent.

Dans la céramique à vernis noir, le skyphos continue à être le principal vase à boire avec 38 individus, attesté essentiellement dans la série

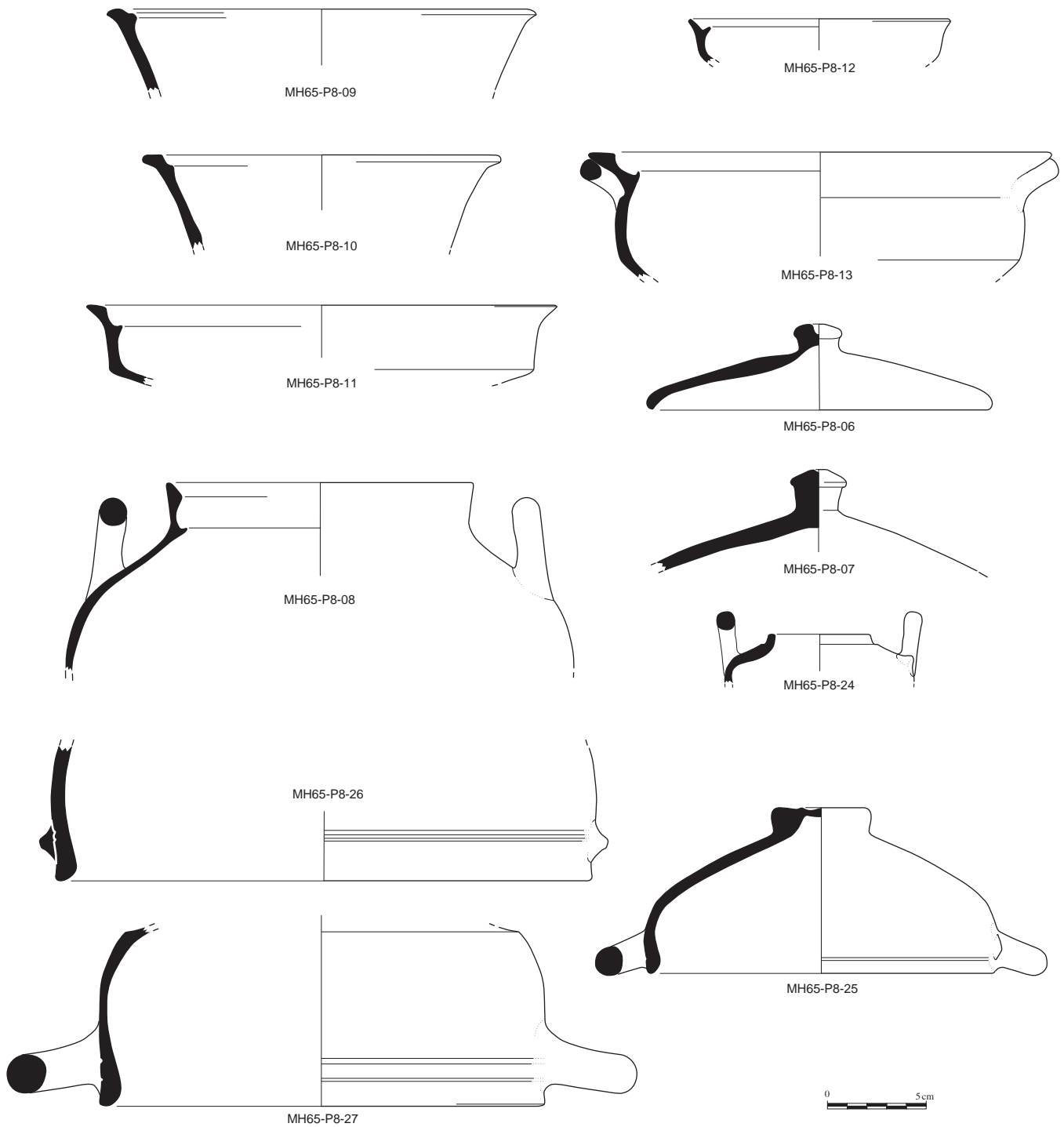


Fig. 459 – Les céramiques communes culinaire et de service du Puits 8-1965 (1:3; dessins G. Stelo).

F4373 de Morel (28 individus; MH65-P8-81, 82), mais aussi dans les séries F4333 (7 individus; MH65-P8-73, 74), F4311 (2 individus; MH65-P8-83) et F4361 (1 individus) de

Morel. Parmi les skyphos nous signalons la présence de quelques vases surcuits, preuve d'une production locale de la forme.

Deux autres formes sont bien documen-

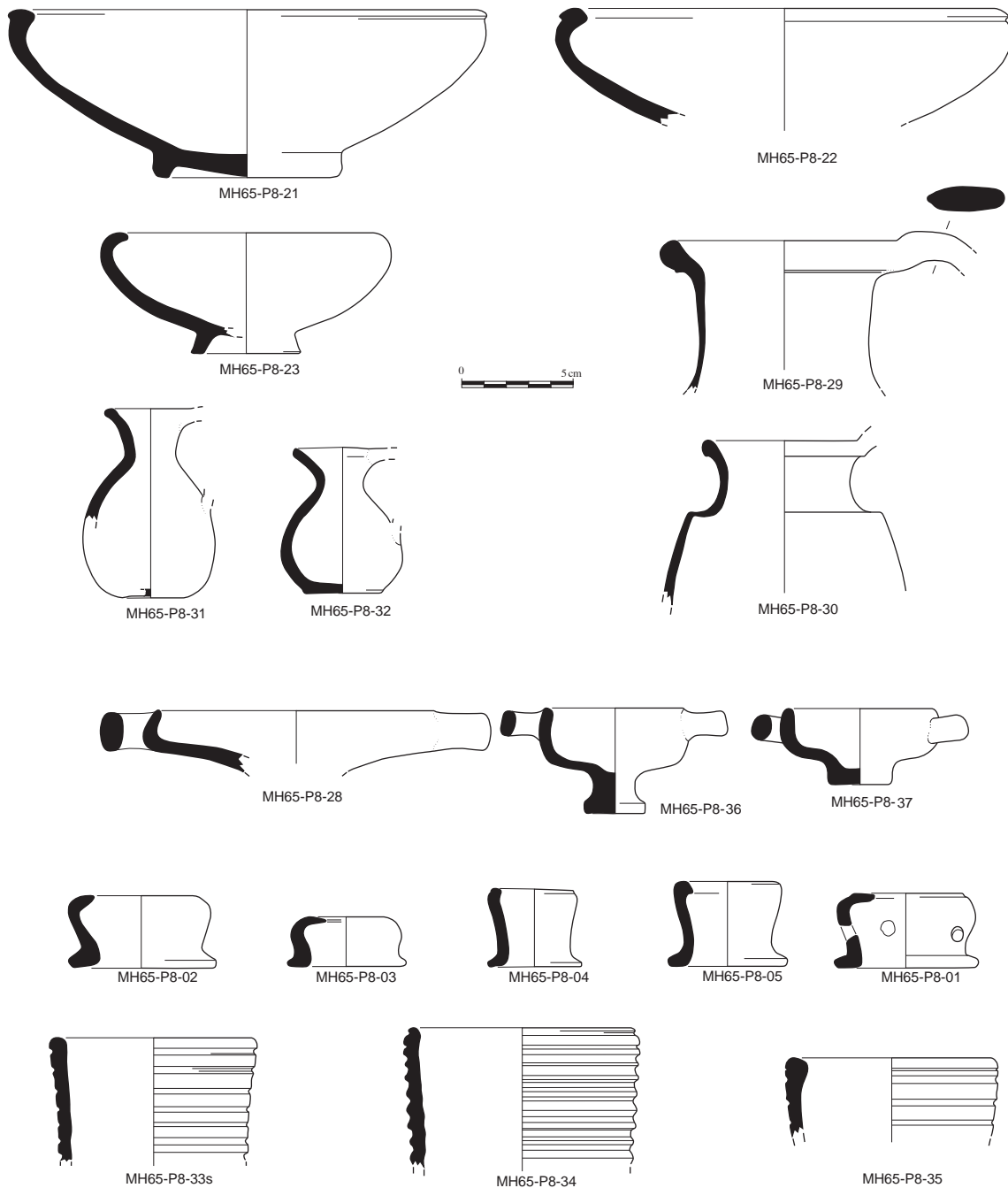


Fig. 460 – Les céramiques communes de service et l'*instrumentum* du Puits 8-1965 (1:3; dessins G. Stelo).

tées : il s'agit de la coupelle (14 individus) et de la patère (13 individus). Les coupelles sont encore présentes avec des exemplaires des séries F2714 (avec une vasque moins basse) et F2715 (MH65-P8-78), mais, dans le contexte du Puits 8, c'est l'espèce F2720 (coupelles assez larges avec inflexion et bord rentrant), avec

les séries F2724 (2 individus; MH65-P8-80) et F2725 (6 individus; MH65-P8-75, 76, 77), qui est la plus représentée. Les patères continuent à être mieux documentées dans la série F1322 (3 individus; MH65-P8-70), mais c'est la série F1333 (7 individus; MH65-P8-65, 66, 67, 68), avec des bords retombants et typique de la

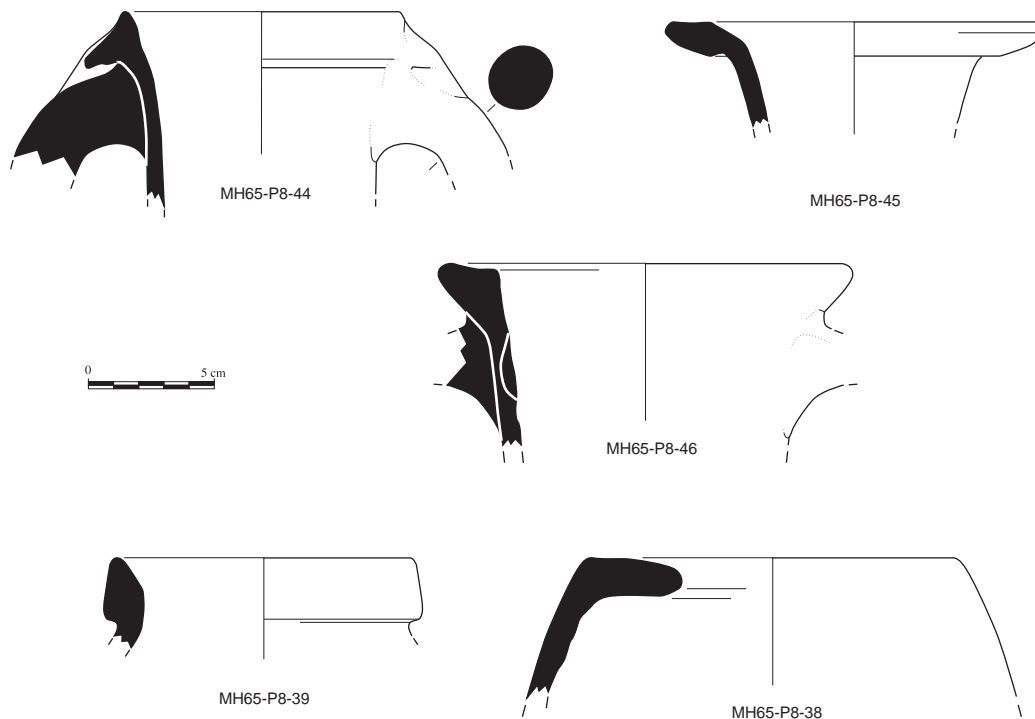


Fig. 461 – Les amphores du Puits 8-1965 (1:3 ; dessins G. Stelo).

Sicile orientale qui a un nombre plus importants d'exemplaires. Parmi les vases à vernis noir, nous signalons la présence d'un fond de bol profond reposant sur trois supports en forme de coquillage de la série F2132 de Morel et d'un exemplaire de plat à poissons de l'espèce F1120 de Morel. Parmi les formes fermées, sont attestées la cruche de la série F5312 (2 individus ; MH65-P8-98) et le lécythe de la série F4821, forme caractérisée par un corps quasi cylindrique, une base large et deux petites anses verticales sur l'épaule (1 individu ; MH65-P8-101), connue comme étant une production sicilienne (Lipari, Assoro)³⁹.

Les formes à vernis noir du « style de Gnathia » sont aussi nombreuses. Parmi les exemplaires mieux conservés sont deux skyphos dont les profils renvoient aux séries F4311 (MH65-P8-103) et F4373 (MH65-P8-102), présentes avec des exemplaires uniquement à vernis noir. Le décor sur les deux vases est organisé en plusieurs frises,

composées d'oves, de traits ou de points, et en ce qui concerne le motif principal, d'une guirlande alternant feuilles de vigne et grappes de raisin.

Plusieurs fragments de bols et de coupes à pied mouluré qui présentent une décoration surpeinte à l'intérieur de la vasque (MH65-P8-91 et 100) fournissent des informations sur l'aspect chronologique. Quelques fragments de bords et de fonds attestent la présence dans ce contexte soit des bols à vasque hémisphérique avec sillons à l'extérieur sous un bord simple (série F2985 ou F2155 de Morel), soit de coupes à vasque hémisphérique (espèce F4240) ou à parois convexo-rectiligne (espèce F4260) avec anses horizontales repliées vers le haut.

Parmi les formes fermées, signalons une bouteille de la série F7135 dont le corps élancé est décoré d'un réticulé et qui présente sur l'épaule une décoration surpeinte de rinceaux (MH65-P8-72).

Les céramiques communes sont assez bien

³⁹ Morel 1981.

représentées avec 288 fragments pour 139 individus (41,9% du total). Comme pour l'ensemble des contextes étudiés, on retrouve dans ce grand groupe, les productions à pâte claire d'époque hellénistique (CL-SIC; 86 fragments, 51 individus) et les communes (COM-SIC, 200 fragments, 87 individus).

Les productions à pâte claire sont essentiellement attestées par des formes liées à la consommation. Les formes ouvertes sont les plus nombreuses (54 fragments, 31 individus). Les plus importantes sont les coupelles (20 fragments, 14 individus). Elles sont très simples, à fond plat, lèvre arrondie légèrement rentrante selon les exemplaires. Elles peuvent être avec une (MH65-P8-63), deux ou sans anses (MH65-P8-62). Certaines ont un revêtement interne marron-rouge (MH65-P8-64). Suivent les skyphos (15 fragments, 8 individus). On note la présence de trois types de skyphos. D'une part ceux à bord rentrant, à panse externe recouverte d'un « engobe » blanchâtre et agrémenté de trois bandes peintes sur la panse externe de couleur rouge-marron (MH65-P8-48). D'autre part, nous avons au moins trois exemplaires de skyphos imitant la série F4373 de la typologie de J.-P. Morel (1981), établie pour les productions à vernis noir : lèvre déversée, pied arrondi (MH65-P8-50). Enfin, nous avons un exemplaire à bord rentrant et recouvert en partie externe d'un « engobe » blanchâtre, à décoration florale (MH65-P8-49). On en retrouve divers exemples sur plusieurs sites en Sicile dans des niveaux se datant du V^e au III^e s. av. J.-C.⁴⁰. Les patères sont au nombre de 10 fragments pour 5 individus. Il s'agit du seul contexte étudié dans lequel ces plats ont été mis au jour. Comme pour les skyphos, ces assiettes imitent le répertoire du vernis noir, et plus particulièrement l'espèce F1310 de Morel (MH65-P8-54). Un fragment (MH65-P8-55) se rapproche plutôt de la série F1333 de Morel, caractérisée par une lèvre arrondie, tombante et surmontée d'une rainure. On note également la présence de lékanés (MH65-P8-51 et

MH65-P8-52), de lécythes, dont la forme existe également pour les productions à vernis noir, avec des embouchures à pavillon distinct et en forme de tulipe (MH65-P8-60, 61).

La répartition des céramiques communes (COM-SIC) est la suivante : 40 fragments pour 10 individus de formes liées à la préparation; 42 fragments pour 17 individus de vases de cuisson et 118 fragments pour 60 individus de formes de service, de consommation et de stockage. On retrouve principalement des bols (35 fragments, 11 individus : MH65-P8-21, 22, 23), des plats couvercles (26 fragments, 13 individus) à bord simple arrondi et vertical, marqué par un léger grossissement interne, deux anses horizontales appliquées entourées de deux festons. Nous avons de gros modules (MH65-P8-25, 22, 27) avec des diamètres allant de 18 à 27 cm et des modules plus modestes (MH65-P8-18) avec un diamètre autour des 13 cm. Nous comptons également de nombreuses bouteilles de petit module (31 fragments, 16 individus) avec des exemplaires à corps caréné de type 1 (MH65-P8-30), à corps élancé de type 2 (MH65-P8-31) ou encore piriforme (MH65-P8-32).

Les céramiques culinaires sont principalement illustrées par les lopas (20 fragments, 6 individus) à panse verticale et lèvre à marli (MH65-P8-10, 11) ou lèvre bifide (MH65-P8-09) ou à panse arrondie (MH65-P8-12, 13). Nous avons également une caccabé à lèvre verticale et ressaut interne (MH65-P8-08).

Enfin, les vases de préparation sont surtout représentés par les jattes (39 fragments, 9 individus) à bord à marli à bourrelet simple (MH65-P8-14) et à bourrelet double (MH65-P8-16, 19, 20).

Les amphores sont représentées par des productions magno-grecques et sicéliotes (A-SIC) avec près de 77% des individus de l'ensemble des amphores, des amphores puniques (A-PUN; 15,4%) et une amphore attique.

En ce qui concerne l'*instrumentum*, nous y retrouvons quatorze séparateurs circulaires

⁴⁰ Akrai : Curcio 1970, p. 517, fig. 108; Manfria : Adamesteanu 1958c, p. 330, fig. 33; Syracuse : La Rosa

1971, p. 579, fig. 4, 3.

utilisés dans les fours de potiers (14 individus soit 42,42% des individus de l'ensemble de l'*instrumentum*)⁴¹, huit vases miniatures (24,24%), six lampes à huile de diverses productions (21,21%), trois vases servant à la mesure des denrées (9,09%) et un réchaud ou support (3,03%).

Les vases à vernis noir confirment l'homogénéité chronologique observée pour l'ensemble du contexte et renvoient à la première moitié du III^e siècle. Quelques vases, comme les patères de la série F1333 et le bol sur trois supports de la série F2132 de Morel, pourrait faire descendre de quelque peu la chronologie vers le milieu - troisième quart du III^e siècle.

Le Puits 33,125⁴² (fig. 462)

Seule une partie du matériel provenant du comblement du puits 33,125 a été conservée. Il s'agit en tout de 8 fragments de formes de vaisselle de table (correspondant à 5 individus) et d'une terre cuite représentant un personnage féminin drapé. Les fragments céramiques se réfèrent à des récipients à vernis noir avec décoration surpeinte du « style de Gnathia ». Ces exemplaires semblent appartenir aux dernières phases de la production, lorsque le décor se réduit au strict minimum, sans envahir toute la surface du vase.

Les fragments signalent la présence de trois récipients de forme ouverte et deux de forme fermée.

Deux fragments se réfèrent probablement à un canthare qui pourrait se rapprocher de l'espèce F3520 (cf. la forme 3521d1) ou de la série F4644 de Morel (MH77-P33,125-1, voir *supra*, fig. 316). La forme présente un col cylindrique, à peine évasé, une panse à bombement accentué dans sa partie supérieure et un épaulement marqué. Le vase est entièrement à vernis noir

avec une inscription surpeinte sur le col (*Dios Eleutheriou*); la panse est décorée de godrons et présente sous le bord, à l'extérieur, deux sillons. Des rapprochements pourraient être établis avec les *kantharoi* ou les *cup-kantharoi* « plain rim » de l'Agora d'Athènes⁴³. L'état fragmentaire de l'exemplaire provenant du Puits 33,125 rend difficile une attribution certaine à l'une ou l'autre forme; la présence des deux sillons sous le bord et l'absence sur les fragments (bord et col) de départ d'anse pourrait faire pencher plutôt vers la forme du *cup-kantharos* avec un col un peu évasé, un bord simple et anses nettement séparées du bord. Cette forme est attestée à Mégara Hyblaea par plusieurs individus, souvent avec des inscriptions surpeintes sur le col. Un individu avec « special handles » est documenté sous le pavement de l'agora de Iatias (Monte Iato)⁴⁴.

La deuxième forme attestée est un skyphos miniature proche de la série Morel F4375 (2 fragments pour 1 individu; MH77-P33,125-2). Il présente une décoration surpeinte en blanc stylisée composée par le motif du « *ramo secco* » : de part et d'autre d'une ligne oblique incisée, double rangée feuilles de lierre (?). Dans la partie basse de la vasque, une fleur en blanc et rouge. Le fond de la vasque n'est pas peint.

La troisième forme documentée est une coupe (1 fragment pour 1 individu). Il se conserve seulement le bord et le début de la vasque d'une coupe à paroi convexe qui pourrait se rapprocher de l'espèce F3160 de Morel. Le fragment dispose d'une décoration très simple, surpeinte en blanc, constituée du motif du « *ramo secco* » : de part et d'autre de deux lignes parallèles incisées, double rangée de feuilles de lierre.

Le quatrième vase est vraisemblablement une amphore (1 fragment pour 1 individu; MH77-P33,125-4) dont seuls le col et le

⁴¹ Précisons également la présence de skyphos à vernis noir et de bassins en céramique commune surcuits ayant pu être produits dans les fours situés à proximité du puits.

⁴² Puits dont la partie supérieure a été fouillée en 1977 lors des travaux d'aménagement du secteur du temple hél-

lénistique. Le comblement du puits pourrait être contemporain de la construction du temple. Cf. *supra*, ch. 6.1.1.

⁴³ *Agora XII*, p. 122-123, p. 287, n. 706-717, fig. 7, pl. 29; *Agora XXIX*, p. 83-90, figures 4-9.

⁴⁴ Isler 2011, p. 109, K 20657 (p. 129, photo 2; p. 138, fig. 1).



Fig. 462 – Le mobilier provenant du Puits 33,125 (1:3; dessins et photo G. Stelo).

bord sont conservés; un départ d'anse est visible sur la partie supérieure du col. Sur celui-ci se trouve une décoration surpeinte en blanc simple et stylisée de part et d'autre de deux ou trois lignes parallèles incisées, double rangée de feuilles de lierre («*tralcio d'edera*»). La forme rappelle les amphores à épaule marquée et col large de l'espèce F3630 de Morel. Le profil de l'exemplaire mégarien renvoie vers la série F3633, caractérisée par un bord assez évasé, une panse surbaissée, pas de courbe nette entre la panse et l'épaule et des anses reliant le haut du col à l'épaule. La série correspond à des productions siciliennes et les exemplaires utilisés par Morel pour illustrer la forme proviennent d'Assoro (tombe 65) et d'Agrigente et sont datés à la fin du IV^e siècle⁴⁵.

La dernière forme attestée (1 fragment pour 1 individus; MH77-P33,125-5) est un vase fermé de petit module caractérisé par une panse élancée et un pied large à bourrelet arrondi. La panse est décorée d'un réticulé surpeint en blanc délimité vers le fond par

deux bandes blanches; sur l'épaule est à peine visible une décoration surpeinte en blanc de ronds (œufs?) et peut-être de «*girali*». Le fragment pourrait être pertinent soit à un bombylios de la série F7135 de Morel, forme bien documentée dans les nécropoles de Lipari et d'Assoro, soit à un lécythe à embouchure «*en trompette*» de la série F5418 de Morel, largement documenté dans les contextes siciliens.

D'un point de vue chronologique l'ensemble à vernis noir du puits 33,125 est homogène et renvoie à un horizon chronologique de la fin du IV^e siècle et peut-être du premier quart du III^e siècle.

Le «*Pozzetto nell'incasso della fondazione del Tempio di IV secolo*»⁴⁶ (fig. 463)

Le contexte «*Pozzetto nell'incasso della fondazione del Tempio di IV secolo*», fouillé en 1959, a restitué 54 fragments céramiques représentant 29 individus. Ces 54 fragments comprennent 40 fragments d'époque hellé-

⁴⁵ La forme est documentée aussi à Léontinoi : Lagona 1973, p. 82-83, n. 172, pl. XXVIII.

⁴⁶ Ensemble non clos mis au jour en 1959 dans la

fouille des tranchées de récupération des blocs du temple hellénistique. Cf. *supra*, § 6.1.1.

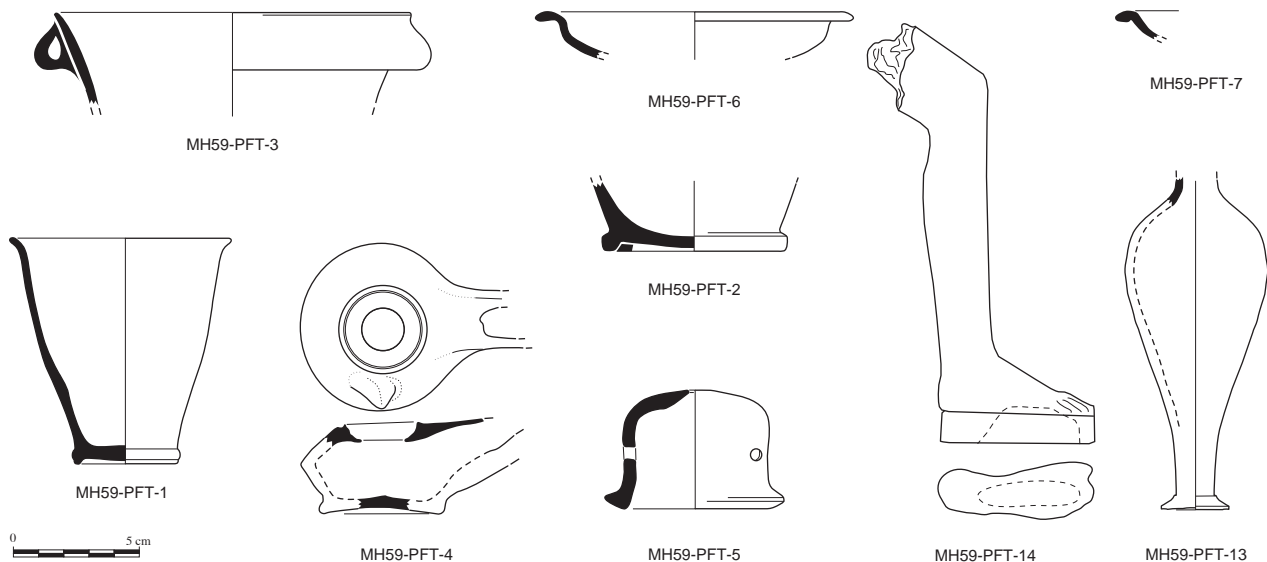


Fig. 463 – Le mobilier provenant du *Pozzetto nell'incasso della fondazione del Tempio di IV secolo* (1:3; dessins G. Stelo).

nistique pour 23 individus et 14 fragments d'époque archaïque pour 6 individus.

Le mobilier archaïque est représenté par de la céramique corinthienne (CORINT), de la céramique de tradition ionienne (kylix de type B2; GR-OC), du vernis noir «local et/ou régional» (VN-SIC archaïque), des productions à pâte claire «locales et/ou régionales» (CL-SIC archaïque) et une amphore attique «à la brosse» (A-GR).

Le lot de fragments d'époque hellénistique est assez homogène comme celui du contexte «Assaggio nell'interno della fondazione del Tempio di IV secolo» fouillé en 1959, mais il présente quelques diversités dans la composition. La quantité de fragments et de individus de céramique à vernis noir et de céramiques communes est quasiment identique : les formes à vernis noir (VN-SIC) sont à peine majoritaires avec 20 fragments pour 10 individus par rapport à la céramique commune (COM-SIC) représentée par 17 fragments pour 10 individus ; le contexte a restitué aussi deux séparateurs de four. La céramique à figures rouges, la céramique avec décoration surpeinte du «style de Gnathia» et les amphores de transport sont absentes de ce contexte.

Les formes à vernis noir ne sont pas toutes identifiables. Il s'agit essentiellement de skyphos de la série F4361 (7 fragments pour 3 individus ; MH59-PFT-1) et de patères de la série F1322 de Morel (2 fragments pour 2 individus ; MH59-PFT-6, 7). Le contexte a restitué quelques autres formes, attestées par un seul individu et, en raison de leur mauvais état de conservation, difficilement attribuables aux séries de Morel : le canthare «moulded rim», le guttus, l'oinochoé et le lécythe. Ce contexte compte aussi une lampe à vernis noir du type «à réservoir circulaire de profil biconique» (MH59-PFT-4).

Les céramiques communes sont représentées exclusivement par les productions fines à bandes peintes ou achromes (CL-SIC). Les formes – coupe, coupelle, skyphos et cruche – sont essentiellement liées à la vaisselle de table.

Le contexte a également restitué une jambe en terre cuite (MH59-PFT-14) et un unguentarium de type Forti IV (MH59-PFT-13) qui ont malheureusement disparu, mais dont il existe une documentation graphique et photographique.

Les formes renvoient à un horizon chronologique de la première moitié du III^e siècle et

trouvent des rapprochements ponctuels avec le matériel du Puits 8 fouillé en 1965.

« Assaggio nell'interno della fondazione del Tempio di IV secolo »⁴⁷ (fig. 464)

Le contexte « Assaggio nell'interno della fondazione del Tempio di IV secolo » fouillé en 1959 a restitué 61 fragments céramiques représentant 36 individus. Ces 61 fragments comprennent 31 fragments d'époque hellénistique pour 23 individus et 30 fragments d'époque archaïque pour 13 individus.

Le mobilier archaïque est représenté par de la céramique corinthienne (CORINT), de la céramique eubéenne (GR), de la céramique de tradition ionienne (kylix de

type B2; GR-OC), du vernis noir local et/ou régional (VN-SIC archaïque), des productions à pâte claire locales et/ou régionales (CL-SIC archaïque) et une amphore attique « à la brosse » (A-GR).

La céramique d'époque hellénistique est assez homogène. Les formes à vernis noir (VN-SIC) sont légèrement majoritaires avec 18 fragments pour 11 individus par rapport à la céramique commune (COM-SIC), représentée par 11 fragments pour 10 individus (47%) avec deux lops à paroi verticale et trois jattes à lèvre à marli; les amphores et l'*instrumentum* ne sont documentés que par deux individus. Totalement absentes de ce contexte sont la céramique à figures rouges sicéliote et la céramique avec décoration surpeinte du « style de Gnathia ».

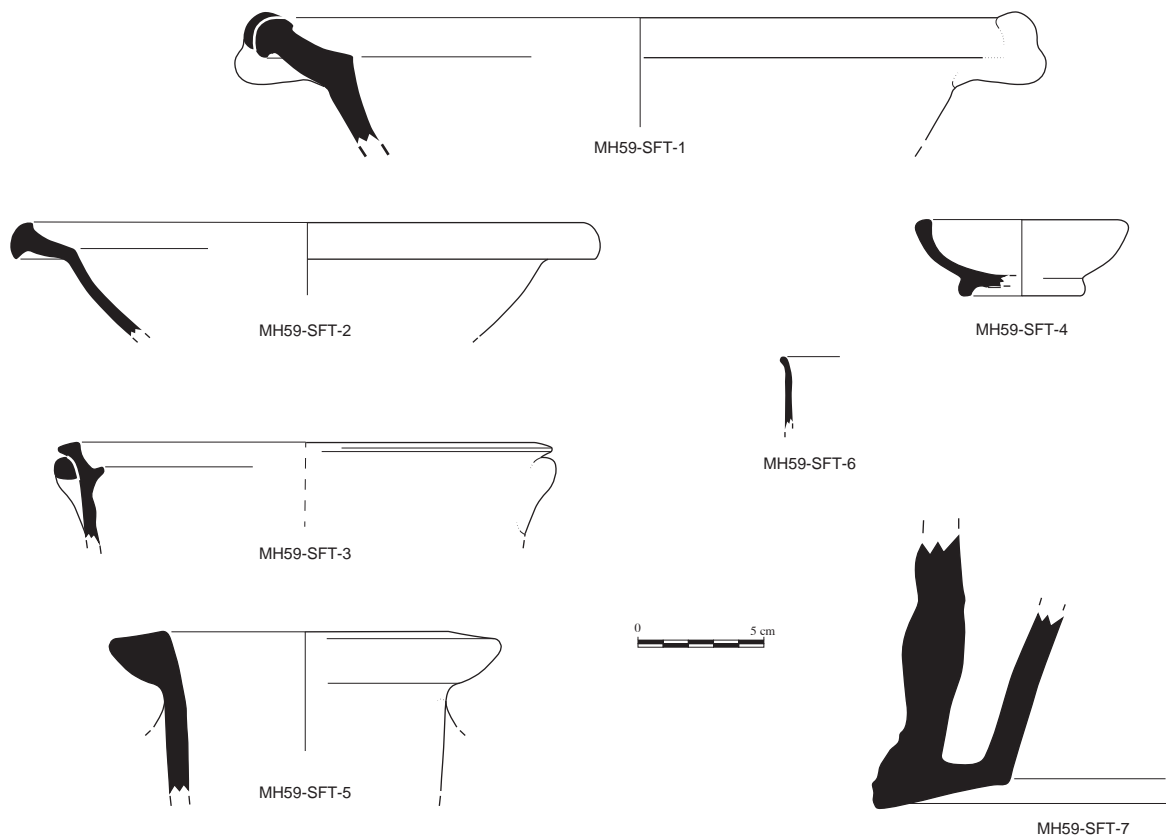


Fig. 464 – Le mobilier provenant de l'Assaggio nell'interno della fondazione del Tempio di IV secolo (1:3 ; dessins G. Stelo).

⁴⁷ Cf. note précédente.

Les formes à vernis noir sont peu identifiables et surtout très fragmentaires pour permettre des attributions précises. Il s'agit de skyphos de la série F4361 de Morel (5 fragments pour 3 individus; MH59-SFT-6) et de coupelles de la série F2714 (2 fragments pour 2 individus; MH59-SFT-4).

Les céramiques communes sont surtout représentées par des formes liées à la préparation des aliments comme les grosses jattes à bord convergent et lèvre à bourrelet double, inférieur et supérieur (variante 2b du 2^{ème} type attesté, cf. § 9.1.3) avec 5 fragments pour 4 individus (MH59-SFT-1, 2), et par les lopas à paroi verticale (2 fragments pour 2 individus). Les récipients destinés au service et à la table sont documentés par un exemplaire de cruche et un exemplaire d'amphorette.

Les amphores de transports sont attestées par un seul exemplaire de type SIC III de la typologie de Vandermersch.

Les formes présentes dans ce contexte renvoient à un horizon chronologique compris entre la deuxième moitié du IV^e et le premier quart du III^e siècle et trouvent des rapprochements ponctuels avec le matériel du Puits 8 fouillé en 1965.

Le Dépôt votif⁴⁸ (fig. 465)

Le Dépôt votif fouillé en 1954 a restitué 100 fragments céramiques pour 47 individus.

L'essentiel du mobilier est représenté par des vases miniatures (58,33% des individus) : 28 coupelles à deux anses horizontales, à bord vertical et lèvre arrondie, qui trouvent un parallèle avec le type 1 établi par A. Musumeci sur le site de Caracausi (MH54-F18-2, 3, 4, 5)⁴⁹. Ces coupelles sont réalisées en pâte calcaire jaunâtre. Les diamètres d'ouvertures varient entre 2,5 et 3,5 cm et la hauteur entre 2,5 et 3,5 cm.

Le reste du mobilier est composé de céramique fine (22,92% des individus de l'ensemble du matériel), de céramique commune (8,33%, représentés par une cruche de petit module, une jatte à lèvre à marli double et une caccabè à bord vertical) et de cinq lampes à huile circulaires et achromes, tournées et sans anses (10,42%), se datant de la période hiéronienne entre le III^e et le II^e siècle av. J.-C. (MH54-F18-6, 7)⁵⁰. Des rapprochements peuvent être faits avec certains exemplaires mis au jour à Caracausi, datées du III^e siècle av. J.-C.⁵¹

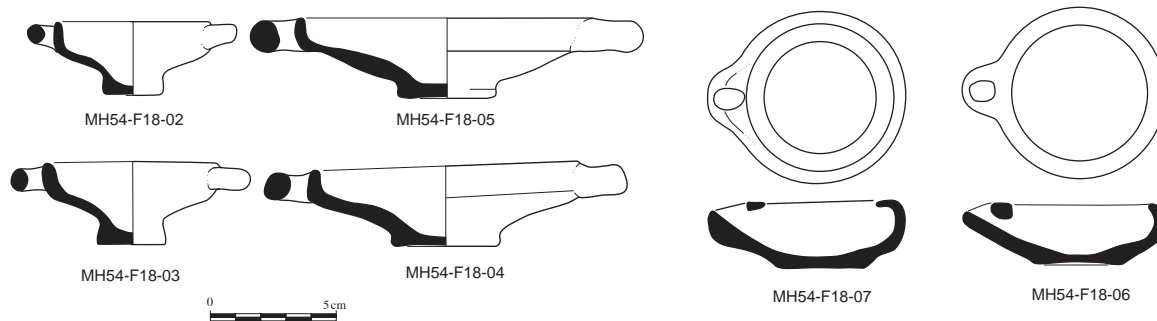


Fig. 465 – Le mobilier provenant du Dépôt votif 18,4 (1:3 ; dessins G. Stelo).

⁴⁸ Fouille du bâtiment hellénistique 18,4 (temple?) en 1956, à proximité de l'enceinte hellénistique Nord (cf. *supra*, § 6.1.5).

⁴⁹ *Caracausi*, p. 120 et fig. 18, n. 552-554.

⁵⁰ Smiriglio 2014, p. 125.

⁵¹ *Caracausi*, p. 149 et fig. 23, n. 643 et 645.

Les quelques formes de vernis noir (11 fragments pour 6 individus), en particulier les skyphos de la série F4361 (2 fragments pour 2 individus) et les patères de la série F1333 de Morel (3 fragments pour 2 individus), permettent de confirmer cette datation et pourraient même faire descendre la chronologie vers le milieu - troisième quart du III^e siècle.

La « tranchée de fondation (Ml) du rempart »⁵² (fig. 466)

La fouille en 1957 de « la tranchée de fondation (Ml) du rempart » a restitué 77 fragments de céramique représentant 27 individus.

La céramique commune est la plus abondante (57 fragments pour 14 individus). Un fragment de forme fermée (une cruche à bec trilobée?) de production à pâte claire hellénistique a été également identifié.

Signalons la présence d'un bassin caractérisé par sa forme ovoïdale, pied en anneau, deux anses horizontales et bord rentrant fortement marqué par une lèvre à méplat légèrement tombant sur l'extérieur (MH57-Ml-5). La forme trouve un parallèle direct à Agrigente dans un contexte daté de la fin du IV^e - premières décennies du III^e siècle⁵³.

La céramique fine est représentée par le vernis noir d'époque hellénistique et par quelques fragments de céramique archaïque résiduelle. Le vernis noir est représenté par 15 fragments pour 8 individus. Le matériel est très fragmentaire et les attributions aux formes et aux types ne sont pas aisées. Les formes identifiables sont les skyphos des séries F4361 et F4382 de Morel (MH57-Ml-8, 9). Dans le contexte est présent un fragment de lampe à vernis noir du type « à anse horizontale en étrier » (*Agora IV* type 23 C).

Une seule amphore est attestée. Il s'agit d'une anse d'amphore punique de type Mañá B ou C.

Les formes à vernis noir et en céramique commune, ainsi que l'amphore punique, renvoient au dernier quart du IV^e ou au premier quart du III^e siècle.

Les « Bains hellénistiques »⁵⁴ (fig. 467-468)

Le contexte « Bains hellénistiques », fouillé en 1960, a restitué 214 fragments correspondant 120 individus. La vaisselle est la plus représentée (95% des individus sur l'ensemble du matériel comptabilisé), suivie par les amphores (2,5%) et l'*instrumentum* (2,5%). La céramique fine est majoritaire par rapport à la céramique commune avec 71,1% des individus sur l'ensemble de la vaisselle.

Nous y avons identifié des productions hellénistiques à vernis noir (VN-SIC) représentant 63,5% des individus de l'ensemble de la vaisselle, de la céramique sicéliote à figures rouges (FR-SIC) représentant 12,0%, de la céramique commune (COM-SIC) représentant 10,2%, de la céramique commune à pâte claire achrome ou à bandes peintes (CL-SIC) représentant 9,1%, ainsi que des unguentariums et de la céramique à vernis noir du « style de Gnathia » représentant réciproquement 3,4% et 1,9%.

Le vernis noir est documenté par 132 fragments pour 52 individus dont 41 individus calculés sur le nombre de bords (64,2% des individus de l'ensemble de la céramique fine). Il s'agit essentiellement de formes ouvertes.

Le skyphos est le vase à boire le plus représenté (38 fragments pour 18 individus), illustré essentiellement dans la série F4361 de Morel (MH60-BH-1, 2, 3). Attestées dans les mêmes proportions sont les coupelles, les kylix, les bols et les patères. Les coupelles (5 fragments pour 5 individus) sont documentées dans la série F2714 (MH60-BH-4; MH60-BH-22), forme basses à lèvre épaissie, dans la série F2715 (MH60-BH-5), à paroi externe

⁵² Cf. *supra*, § 4.4.

⁵³ De Orsola 1991, p. fig. 4, p (inv. AG/S 1680).

⁵⁴ Sondage pratiqué en 1960 dans la partie Sud-Ouest

de la tholos des Bains hellénistiques. Matériel non stratifié (cf. *supra*, § 6.2.2).

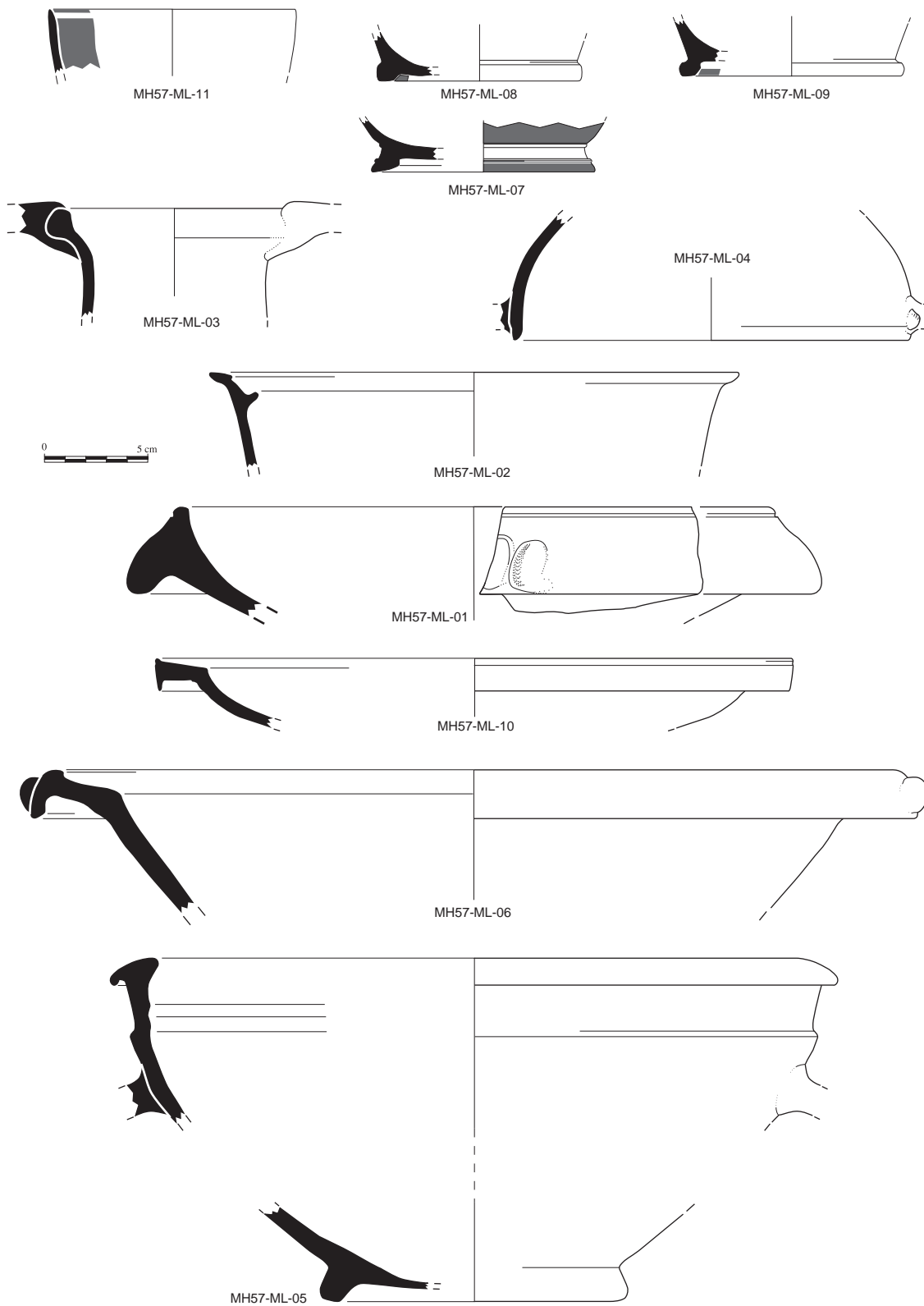


Fig. 466 – Le mobilier provenant de la tranchée de fondation (Ml) du rempart en 1954 (1:3; dessins G. Stelo).

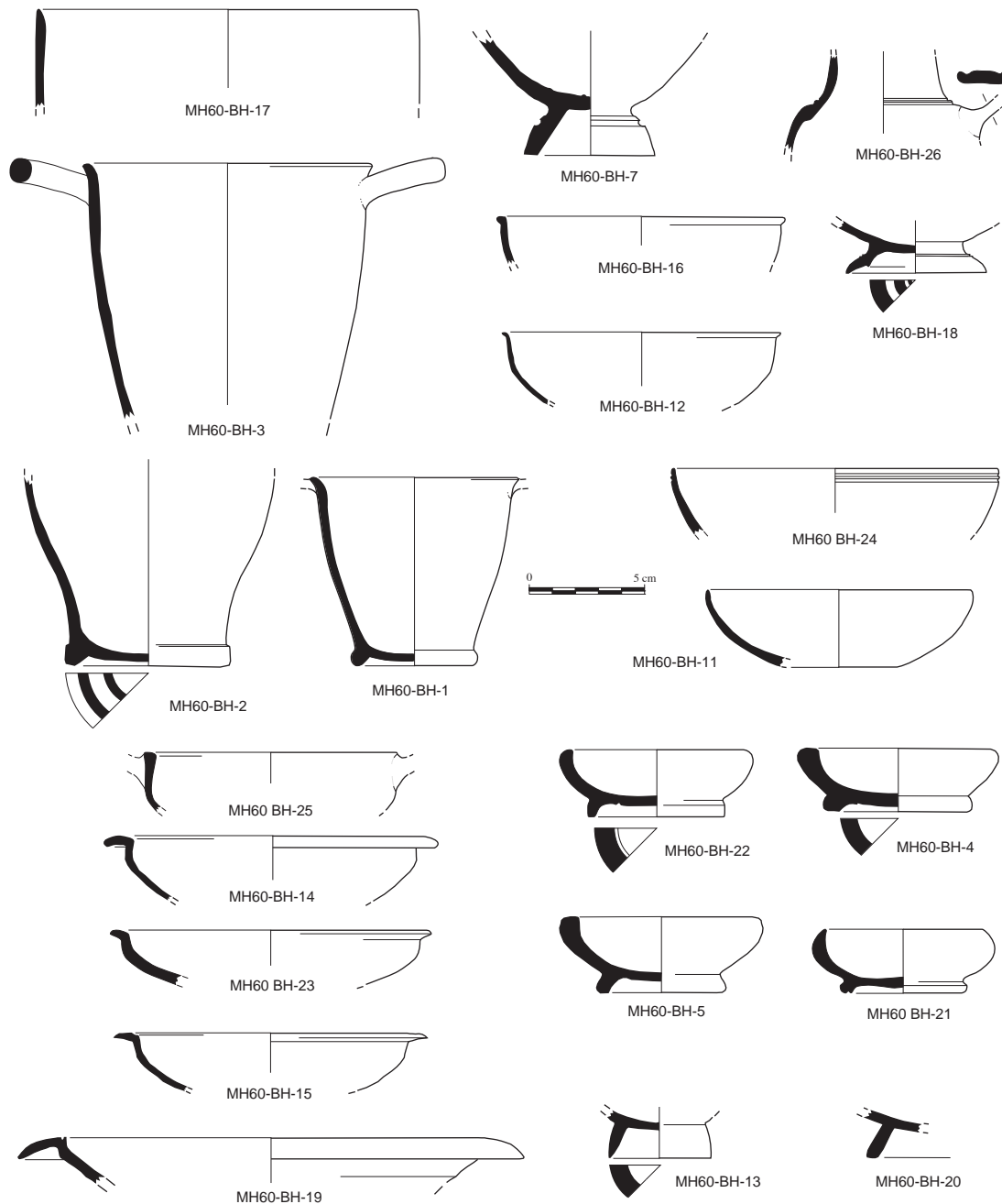


Fig. 467 – La céramique à vernis noir sicéliote du contexte des Bains hellénistiques, 1960 (1:3; dessins G. Stelo).

bombée mais se redressant modérément et terminaison épaissie, et dans l'espèce F2730 (MH60-BH-21), à paroi épaissie à la hauteur de l'inflexion et bord à section triangulaire. Les kylix (7 fragments pour 4 individus) appartiennent à l'espèce F4240, à paroi plus ou moins régulièrement incurvée (convexe),

vasque assez profonde et bord soit vertical ou légèrement rentrant. Les bols (5 fragments pour 5 individus) sont attestés dans l'espèce F2640 (« bowl : outurned rim » de l'*Agora XII*, n. 801-803; MH60-BH-12), vases à courbe et contre-courbe, dans la série F2637 (MH60-BH-16) et dans la série F2985 ou F2155

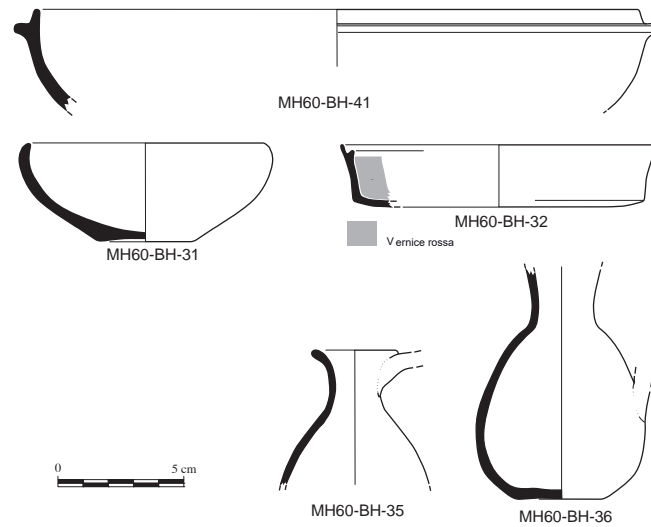


Fig. 468 – La céramique commune du contexte des Bains hellénistiques, 1960 (1:3; dessins G. Stelo).

de Morel à vasque hémisphérique avec sillons à l'extérieur sous un bord simple (MH60-BH-24). Les patères (12 fragments pour 5 individus) sont documentées dans différentes séries de Morel par quelques exemplaires : dans la série F1333 (MH60-BH-15, 19), à bord bombé et retombant avec sillon, dans la série F1312 sans sillon (MH60-BH-14), dans la série F1322 (MH60-BH-23), avec bord étroit, nettement relevé, séparé de la vasque par un ressaut marqué et dans la série F1523, avec bord à section ovoïdale ou sub-ovoïdale, horizontal ou presque, avec carène dans la partie supérieure de la vasque. Les coupes à une anse et à deux anses sont représentées par quelques fragments dans l'espèce F6230 (?), les premières, et dans la série F4124, les deuxièmes (MH60-BH-25).

Les formes fermées sont attestées par deux exemplaires de cruches (séries F5236 et F5344 de Morel; MH60-BH-26), quelques fragments de lécythes (espèce F5410) et un fragment de bord d'oinochoé.

Les vases à figures rouges (25 fragments pour 23 individus) sont majoritairement représentés par des formes fermées et principalement des lécythes. Il s'agit de fragments qui restituent essentiellement des éléments du décor secondaire (palmettes, méandres, etc.). Parmi les formes ouvertes, nous pouvons

signaler la présence de cratères (4 fragments pour 4 individus) et d'un skyphos.

Quelques fragments surpeints de bouteille de la série F7135 de Morel, décorés d'un motif de grappes de raisin alternées à volutes stylisées, témoignent de la présence de céramique du « style de Gnathia ». Ces fragments semblent appartenir aux dernières phases de la production, lorsque le décor progressivement se simplifie.

La céramique commune se divise entre productions à pâte claire achrome ou à bandes peintes (12,9% des individus), regroupant surtout des vases de consommation (coupelles, skyphos, lékanés et pyxides) et quelques formes liées à la préparation et à la cuisson des aliments : mortiers, lopas (13,7% des individus).

Pour l'*instrumentum* (dans lequel trouvent place tous les vases ou objets ayant un usage autre que celui de la préparation, du stockage, du transport et de la consommation des denrées), nous ne retrouvons que deux fragments de louterion (un fragment de colonnette et un fragment de vasque).

Les amphores sont documentées par trois fragments pertinents à un bord d'amphore du type SIC III de Vanderersch et un fond d'amphore punique de Sicile occidentale.

Le mobilier céramique trouve des rappro-

chements ponctuels avec le matériel de Syracuse et d'Assoro, mais aussi avec celui des sites de Caracausi et de Terravecchia di Grammichele.

Les formes céramiques attestées dans ce contexte renvoient à un horizon chronologique du III^e siècle. Alors que l'essentiel du matériel semble se concentrer entre la fin du IV^e et le premier quart III^e siècle, quelques vases à vernis noir, comme la patère de la série F1333 de Morel et le bol à vasque hémisphérique avec sillons sous le bord de la série F2985 ou F2155 de Morel, pourrait faire descendre quelque peu la chronologie vers le milieu ou le troisième quart du III^e siècle.

Le contexte « Theta 2 »⁵⁵ (fig. 469)

Le contexte « Theta 2 : inférieur 1 (0,30 - 0,70) », fouillé en 1979, a restitué 20 fragments céramiques représentant 13 individus. La céramique à vernis noir est présente avec 13 fragments pour 8 individus, alors que les céramiques communes ne sont documentées que par 5 fragments pour 5 individus ; les amphores de transport sont attestées par un seul individu.

Parmi les vases à vernis noir trois formes sont représentées : le skyphos des séries F4361 (6 fragments pour 2 individus) et F4375 (1 fragment pour 1 individu) de Morel, la coupe-skyphoïde (1 individu ; MH79-TH-4) et la patère de l'espèce F1310 ou de la série F1333 de Morel (1 individu ; MH79-TH-2).

La céramique à figures rouges sicéliote est illustrée par la présence d'un bord de patère qui renvoie pour la forme à la série F1333 de Morel avec léger encastrement au sommet de la vasque et décor d'ondes sur la lèvre (MH79-TH-10).

Les céramiques communes sont représentées par des récipients liés à la préparation et à la cuisson des aliments avec les jattes avec

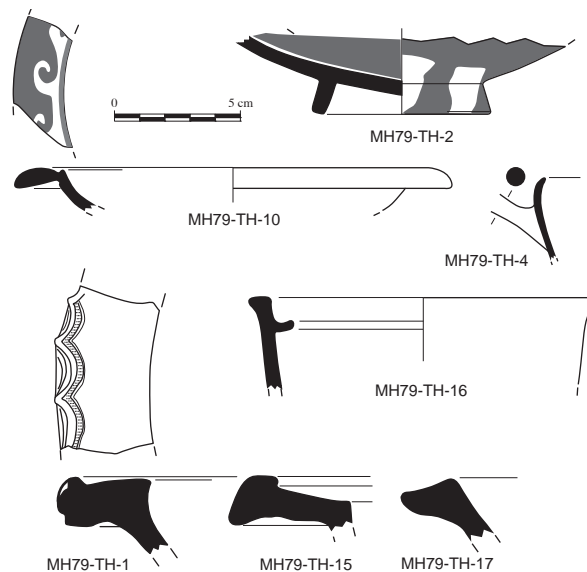


Fig. 469 – Le mobilier provenant du contexte Theta 2, 1978 (1:3 ; dessins G. Stelo).

lèvre à marli (2 fragments pour 2 individus) et la lopas à paroi verticale (1 fragments pour 1 individu) ; un seul vase de forme fermée est destiné à la conservation des denrées liquides.

Les amphores de transport sont documentées par un seul exemplaire de type SIC III du Vandermersch.

Les formes restituées par ce contexte renvoient à un horizon chronologique de la première moitié - milieu du III^e siècle.

Le « Puits dans le dallage »⁵⁶

Le « Puits dans le dallage » a restitué très peu de matériel (17 fragments pour 12 individus) dont 7 fragments de vernis noir local et/ou régional (VN-SIC) pour 5 individus. Parmi ceux-ci un skyphos de la série F4361 de Morel et une coupe profonde de l'espèce F3210 de Morel caractérisée par la partie supérieure de

⁵⁵ Tranchée menée en 1977 dans la tour circulaire méridionale du secteur Théta. Niveaux non stratifiés (cf. *supra*, § 4.8.1).

⁵⁶ Il s'agit sans doute du puits 22,41, qui a probable-

ment fonctionné d'abord avec le pavement 22p4 et qui a peut-être été comblé lors de la mise en place du pavement 22p5.

la paroi grosso modo verticale, une inflexion située dans la partie médiane de la hauteur de la paroi et une anse en ruban nervurée présentant un profil en anneau. Ces coupes sont, d'après Morel, typiques de la Sicile et de l'extrémité de la Calabre. Les quelques attestations connues (Palerme, Lipari et Reggio di Calabria) sont datées au deuxième quart du III^e siècle. L'exemplaire mégarien présente néanmoins une légère différence dans le profil de la partie supérieure de la vasque qui serait plus droit. Un rapprochement peut être fait avec un vase provenant d'une tombe de la nécropole de Lipari⁵⁷.

Du même contexte provient le fragment d'un gobelet profond (?) probablement pertinent à l'espèce F3410 de Morel, avec bord à peine évasé et anses en quasi anneau, attachées immédiatement sous le bord. Il s'agit d'une forme généralement attribuée au répertoire de la Campanienne A et datée au début du II^e siècle av. J.-C. L'exemplaire mégarien semble de production régionale et/ou locale et trouve des parallèles avec des vases provenant de contextes funéraires de Lipari⁵⁸.

Le remplissage du puits a restitué, par ailleurs, quelques fragments de céramique commune (8 fragments pour 5 individus) parmi lesquels des lops à lèvres verticales, paroi verticale et carène basse. Un seul fragment d'amphore et il s'agit d'un bord du type SIC V de Vanderersch.

Le matériel céramique, dans son ensemble, pousserait vers une datation comprise entre le deuxième et le troisième quart du III^e siècle.

Le puits 1971/1 « sous la maison VII^e »⁵⁹
(fig. 470)

La fouille du contexte du « Puits sous la maison VII^e » a restitué 224 fragments pour 55 individus.

La vaisselle est la plus représentée avec près de 90% des individus. Quelques amphores magno-grecques ou sicéliotes complètent le faciès (3 individus), ainsi qu'un fragment de lampe. Parmi la vaisselle, les céramiques fines sont les plus nombreuses avec 32 individus.

Le vernis noir (VN-SIC) est très homogène (formes et aspects techniques) et d'une qualité plutôt médiocre. La forme plus représentée est la patère avec 34 fragments pour 9 individus. Elle est documentée dans les séries F1310 (7 individus; MH71-PSM-17) et F1333 (2 individus; MH71-PSM-15, 18) de Morel. La série F1333 est typique de la Sicile orientale et bien connue par Morel qui utilise dans son étude des exemplaires de Mégara et de Syracuse pour illustrer la forme. Les patères sont associées dans le contexte à un certain nombre de coupelles appartenant aux séries F2725 (4 individus; MH71-PSM-13) et F2731 de Morel (1 individu; MH71-PSM-12) et de skyphos dont un exemplaire appartenant à la série F4333 de Morel (MH71-PSM-11). Du comblement du puits provient aussi un bol entier tronconique, partiellement vernisé, dont l'identification typologique est difficile (espèce F2950 de Morel?; MH71-PSM-10). L'ensemble de ces vases à vernis noir présente les mêmes caractéristiques techniques (pâte, vernis, traitement des surfaces avec les fonds extérieurs non peints) et trouve de nombreux rapprochements dans les contextes funéraires de Lipari.

Sort du lot un petit ensemble de fragments dont quelques exemplaires de bols des espèces F2150 (série F2154 de Morel; MH71-PSM-16a et b) et F2950 (série F2954 de Morel?; MH71-PSM-14)⁶⁰ dont la date varie selon Morel entre les deux dernières décennies du III^e et les deux premières du II^e siècle av. J.-C., avec une préférence pour le début du II^e siècle av. J.-C.

⁵⁷ *Meligunis Lipàra XI*, t. 1121, pl. LXVI, n. 3/9.

⁵⁸ *Meligunis Lipàra V*, t. 1626, p. 137, pl. CVIII, fig. 294a; t. 1632, p. 138, pl. CVIII, fig. 295a; *Meligunis Lipàra XI*, I, t. 790, p. 145-146, pl. LXVI, n. 1, e (260-252 av. J.-C.).

⁵⁹ Puits 30,50b de l'atlas, en partie recouvert par la canalisation 30,50. Dans le journal de fouille, le comblement du puits est daté dans la première moitié du II^e s. sur la

base d'une statuette qui a été transportée à Syracuse pour restauration mais n'a pas été retrouvée. Cf. *supra*, § 7.1.1.

⁶⁰ J.-P. Morel (1981) attribue l'exemplaire de la tombe 639 à la série F2954 et le date au milieu du II^e s. av. J.-C. Cf. aussi *Meligunis Lipàra XI*, I, t. 639, p. 249, pl. CIX, 3 (III^e-II^e s. av. J.-C.).

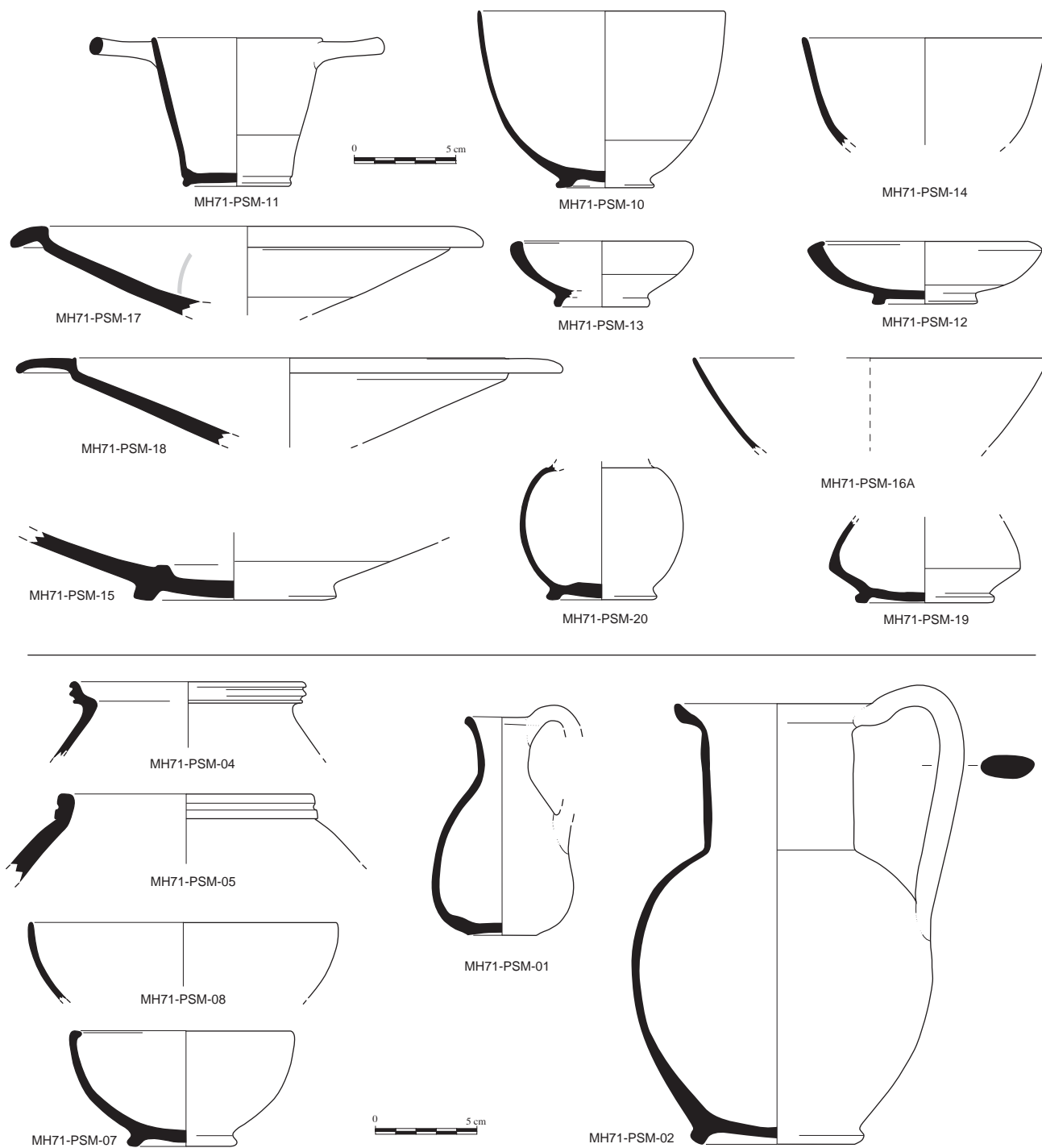


Fig. 470 – Le mobilier céramique provenant du Puits 1971-1 « sous la maison VII^e » (1:3 ; dessins G. Stelo).

Parmi les formes fermées sont attestés les lécythes des séries F5416 (1 individu ; MH71-PSM-20) et F5463 (1 individu ; MH71-PSM-19) de Morel. Cette dernière série est caractérisée

par une panse grosso modo bitronconique, une épaule très haute, un col court, presque tubulaire et une base très large. Elle est illustrée par Morel avec un exemplaire provenant

de Syracuse et daté autour de la fin IV^e siècle av. J.-C. L'auteur signale aussi que de nombreux autres exemplaires ont été trouvés à Mégara Hyblaea (au dépôt des fouilles) et à Syracuse⁶¹.

Les céramiques communes sont surtout illustrées par des formes liées au service et plus particulièrement aux denrées liquides, avec une forte présence de bouteilles de petits modules (19 fragments pour 5 individus). La forme est simple. Il s'agit de petits modules de bouteilles à profil élancé, marqué par une carène en partie supérieure. On en retrouve plusieurs exemplaires à Caracausi dans des niveaux du IV^e siècle av. J.-C.⁶², à Léontinoi⁶³, ainsi qu'à Assoro entre la fin du IV^e et la deuxième moitié du III^e siècle⁶⁴. Il y a également des cruches (76 fragments pour 7 individus) que l'on retrouve bien attestées à Assoro durant la deuxième moitié du III^e siècle⁶⁵ (MH71-PSM-2).

Nous avons de même quelques productions à pâte claire (CL-SIC) avec 11 fragments dont 4 coupelles. Trois coupelles sont à bord simple (MH71-PSM-8 et 9); le quatrième exemplaire, au profil complet, se caractérise par un pied en anneau et un bord rentrant bien marqué (MH71-PSM-7).

L'ensemble du contexte céramique pousserait vers une datation dans la deuxième moitié du III^e siècle, voire la fin du III^e siècle.

R4 pièce hellénistique⁶⁶ (fig. 471)

L'étude du matériel a permis de comptabiliser 142 fragments représentant 91 individus. À cela, ajoutons 30 oscillums en terre cuite, 32 pesons et 3 fusaïoles.

Concernant le matériel céramique, parmi les 142 fragments, 13 sont résiduels. Il s'agit pour la grande majorité de skyphos corinthiens ou d'imitation et un fragment d'un vase en *bucchero nero*.

Le reste du matériel est composé de céramique à vernis noir (VN-SIC; 42 fragments, 21 individus) avec des bols de la série Morel F2985 (MH-R4-08), de l'espèce F2650 (MH-R4-09) ou encore de l'espèce F2150 à décor surpeint (MH-R4-12), de coupelles des séries F2714 (MH-R4-07) et F2765 (MH-R4-06) et d'un gobelet à deux anses de la série F3421 (MH-R4-15). On note également la présence de céramique Campanienne A (19 fragments, 17 individus), de céramique Campanienne C (4 fragments pour 3 individus), d'unguentariums et de quelques fragments de céramique commune dont un fragment de lèvre de patina en céramique à vernis rouge pompéien de type Goudineau 1.

Parmi la céramique campanienne nous avons 4 assiettes de l'espèce F1310 (MH-RA-04) en Campanienne A et une de la série F1333 (MH-RA-05) de Morel. Il s'agit d'une assiette à bord bombé, caractérisé par une rainure en partie supérieure. Il y a également un fond apode de bol de l'espèce F2150 de Morel ou Lamboglia 33a.

Les fragments de céramique campanienne C sont minoritaires. Nous avons un bol de l'espèce F2950 de Morel. Il s'agit d'un petit bol attesté dans plusieurs contextes siciliens des II^e et I^{er} siècle av. J.-C. Sa production est entre autre attestée à Syracuse sur le site de Villa Maria⁶⁷. Un fragment de bol (MH-R4-03) est assez « proche » d'un autre exemplaire provenant du même contexte⁶⁸.

⁶¹ Morel 1981, p. 366 et note 460.

⁶² Caracausi, p. 94, n. 341 à 346 et p. 95, fig. 8.

⁶³ Rizza 1955, t. 66, p. 305-306, fig. 21, 5; t. 133, p. 313, fig. 21, 14 qui proviennent du deuxième niveau dont la datation n'est pas clairement établie. Il y a également d'autres bouteilles de ce type, provenant de sépultures du troisième niveau de la nécropole dont le matériel le plus ancien se date du début du IV^e siècle av. J.-C. On en retrouve dans les t. 51 (fig. 37, 6 et p. 318-319), 79 (fig. 40, 12 et p. 326), 117 (fig. 46, 7 et p. 334), 246 (fig. 46, 11 et p. 335), 293 (fig. 48, 4 et p. 336).

⁶⁴ Morel 1966. Dix petites bouteilles ont été mises au jour parmi le matériel de neufs sépultures : t. 11 (p. 243,

fig. 18f, III^e s.), 23 (p. 248-249, fig. 28b, deuxième moitié du III^e s.), 33 (p. 243, fig. 18c et p. 260-261, III^e s.), 34 (p. 236, fig. 5a et p. 260-261, IV^e s.), 41 (p. 264-265, fig. 53b, deuxième quart du III^e s.), 50 (p. 269, fig. 62a, datée vers 300), 61 (p. 279, fig. 78 h et j, deuxième moitié du III^e s.), 65 (p. 280-281, fig. 81c, fin IV^e s.), 66 (p. 281, fig. 82a, datée vers 300 av. J.-C.).

⁶⁵ Morel 1966, p. 249, t. 22 de la deuxième moitié du III^e s., fig. 28a.

⁶⁶ Cf. *supra*, p. 263.

⁶⁷ Olcese 2012, p. 503, pl. 4, XXXI, 8.

⁶⁸ Olcese 2012, p. 503, pl. 4, XXXI, 9.

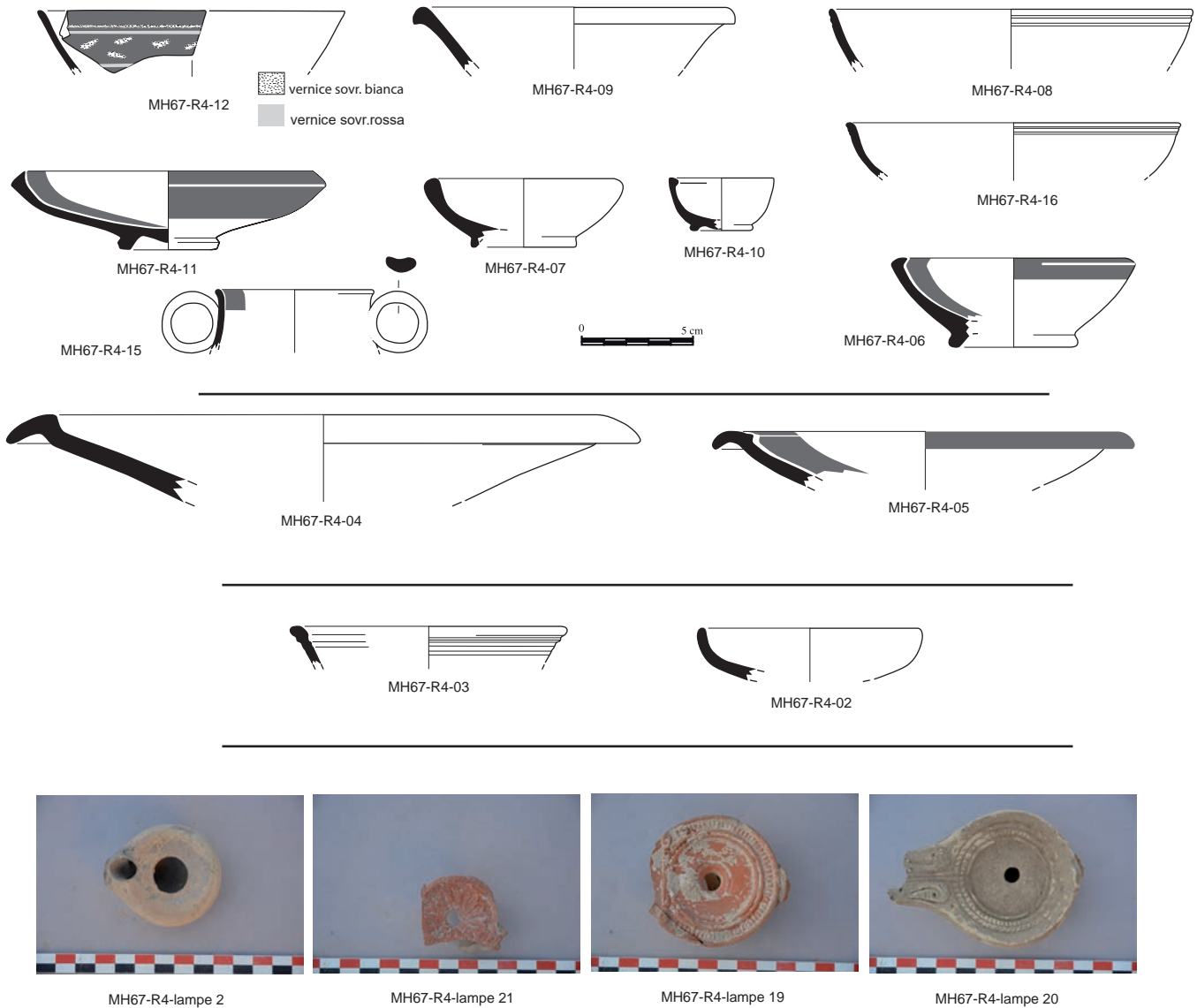


Fig. 471 – Le mobilier céramique provenant de la maison hellénistique R4, 1967 (1:3; dessins G. Stelo, photos L. Cavassa).

Une part importante est représentée par les lampes à huile dont certaines sont quasi complètes. Cinq sont des lampes simples, circulaires et achromes, sans anses et se datent de la période hiéronienne entre le III^e et le II^e siècle av. J.-C.⁶⁹ (MH67-R4-2).

Le reste du répertoire semble plus récent (MH67-R4-19, 20, 21). Il pourrait s'agir de matériel qui devait être en place au moment de la découverte. S'agit-il d'un lot de lampes utilisées pour l'éclairage du métier à tisser?

En l'état actuel de l'étude nous pouvons

⁶⁹ Smiriglio 2014, p. 125.

avancer l'hypothèse d'une occupation de la maison durant la fin du II^e - début du I^{er} siècle av. n. è.

Le Puits 3 (fig. 472)⁷⁰

Le « Puits 3 », fouillé dans les années 1960, a restitué peu de matériel : 43 fragments représentant 17 individus.

La vaisselle est majoritairement représentée avec plus de 88,2% des individus sur l'ensemble du matériel. Le reste est représenté par une amphore italique et de l'*instrumentum* avec une lampe à vernis noir «à cheminée centrale», résiduelle.

La céramique fine de ce puits est représentée par des fragments de vernis noir local ou régional de IV^e siècle résiduels (VN-SIC : 9 fragments dont 6 individus), et par deux vases en céramique campanienne C : une assiette de type Lamboglia 5 (MH6?-P3-01) et une coupelle de type Lamboglia 2 (MH6?-P3-02), productions du I^{er} siècle av. n. è. La production

de la céramique campanienne C est maintenant bien attestée sur plusieurs sites de Sicile orientale : Syracuse, Akrai, Morgantina⁷¹.

Bien que les données soient moindres par comparaison à l'étude des autres puits, ce contexte-ci est l'un des plus tardif avec du matériel du I^{er} siècle av. n. è.

9.1.2. Les céramiques à vernis noir des IV^e-III^e s. av. J.-C. (P. MUNZI SANTORIELLO)

L'analyse du vernis noir de Mégara Hyblaea s'est basée essentiellement sur l'étude typologique de référence de J.-P. Morel (Morel 1981). Ce choix a été dicté avant tout par la volonté de s'adapter à un langage descriptif et typologique désormais devenu universel. D'autre part, le système ouvert établi par J.-P. Morel a permis d'organiser la documentation matérielle sans contrainte, grâce aux divers niveaux hiérarchiques, et à travers la construction d'une grille chronologique, il a offert la possibilité de parvenir à la définition des différentes aires de

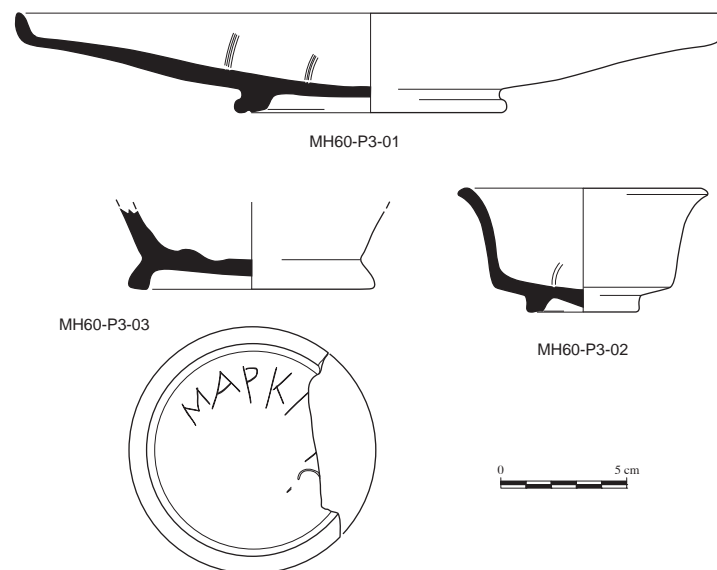


Fig. 473 – Le mobilier céramique provenant du « Puits 3 » (1:3; dessins G. Stelo).

⁷⁰ Agora, localisation incertaine.

⁷¹ Malfitana 2006, p. 399-421.