



HAL
open science

Analyse du taux de reconfiguration d'une ligne d'assemblage par intégration de modules robotisés via une modélisation par diagramme UML de classes

Amélie Beauville Dit Eynaud, Nathalie Klement, Lionel Roucoules, Olivier Gibaru, Laurent Durville

► To cite this version:

Amélie Beauville Dit Eynaud, Nathalie Klement, Lionel Roucoules, Olivier Gibaru, Laurent Durville. Analyse du taux de reconfiguration d'une ligne d'assemblage par intégration de modules robotisés via une modélisation par diagramme UML de classes. MUGV & Manufacturing'21, Jun 2018, Bordeaux, France. hal-01858630

HAL Id: hal-01858630

<https://hal.science/hal-01858630v1>

Submitted on 21 Aug 2018

HAL is a multi-disciplinary open access archive for the deposit and dissemination of scientific research documents, whether they are published or not. The documents may come from teaching and research institutions in France or abroad, or from public or private research centers.

L'archive ouverte pluridisciplinaire **HAL**, est destinée au dépôt et à la diffusion de documents scientifiques de niveau recherche, publiés ou non, émanant des établissements d'enseignement et de recherche français ou étrangers, des laboratoires publics ou privés.



Analyse du taux de reconfiguration d'une ligne d'assemblage par intégration de modules robotisés via une modélisation par diagramme UML de classes

**Amélie BEAUVILLE DIT EYNAUD^{(a) (b)}, Nathalie KLEMENT^(a),
Lionel ROUCOULES^(a), Olivier GIBARU^(a), Laurent DURVILLE^(b)**

(a) LISPEN, Arts et Métiers ParisTech, HeSam. 8, boulevard Louis XIV, 59046 Lille Cedex, France. Mail : amelie.beauville-dit-eynaud@ensam.eu

(b) Groupe PSA, Route de Gisy, 78943 Vélizy Villacoublay Cedex, France.

Résumé : Le système de production le plus utilisé dans l'industrie dans le cas d'un fort volume est le flow layout. Cependant, le marché futur s'annonce imprévisible et volatile, tiré par une demande client tendant vers des produits toujours plus adaptés à leurs besoins et personnalisables, ce qui correspond à un plus grand choix de diversité produit. Une telle variabilité du marché nécessite de repenser le système de production afin qu'il soit agile, reconfigurable, et capable d'être transformé afin de suivre la demande du marché. L'objet de cet article est dans un premier temps l'identification des limites à la transformabilité du système actuel, puis l'élaboration d'un méta-modèle, utilisant le diagramme de classes UML (Unified Modeling Language), permettant de décrire les éléments physiques d'un système reconfigurable. Différentes solutions de reconfigurabilité, sur la base de l'intégration de modules robotisés, sont ainsi représentées et évaluées qualitativement relativement à la flexibilité volume et à la flexibilité des familles de produits.

Mots clés : Système de production reconfigurable (RMS), Reconfigurabilité, Flexibilité, Modularité, UML

1 Introduction

Les systèmes de production actuels sont mis au défi d'une demande client fluctuante, d'une part en volume de production, et d'autre part sur le type de produit souhaité. Le consommateur s'attend à un produit personnalisé, répondant à des attentes spécifiques. Ces spécificités entraînent pour le constructeur une problématique de diversité des produits. Par ailleurs, le contexte économique entraîne un marché fluctuant concernant le volume à produire. S'il est possible de limiter la production dans une période creuse afin d'éviter les stocks, les installations sont pendant ce temps sous-utilisées. Le système de production idéal serait donc en permanence utilisé au maximum de sa capacité, même en phase de montée en cadence, et capable de produire le ratio de mix produit désiré, quel que soit l'ordre d'arrivée des produits. Dans cette étude, la reconfigurabilité en volume et multi-produit est traitée. Les caractéristiques du produit, le ratio de mix et le volume de production sont des entrées du système.

Les cinq caractéristiques clés de la transformabilité identifiées par (Koren, 2005) sont : la modularité, l'intégrabilité, la capacité de diagnostic, la capacité d'incrémentation et la convertibilité. A partir de ces caractéristiques, (Francalanza *et al.*, 2014) et (Andersen *et al.*, 2017) ont proposé des méthodologies de conception de RMS. Suite à l'identification des besoins, une nouvelle configuration est conçue puis simulée afin de vérifier sa productivité et capacité de reconfiguration.

Dans ce cadre, une modélisation permettant de représenter tous les composants du système est nécessaire (Francalanza *et al.*, 2014). Cet article propose un formalisme et une modélisation permettant l'analyse de différentes configurations pour le RMS. L'indicateur de performance pour la comparaison qualitative entre les solutions est le temps de reconfiguration pour une variation de mix produit ou de volume.

2 Problématique

2.1 Cas d'usage, problématique et objectif

Le cas d'usage de cette analyse est l'assemblage moteur dans l'industrie automobile. Cette séquence de tâches a lieu après l'usinage du carter et de la culasse. Les deux produits sont assemblés avec des composants sur des lignes séparées, puis sont mariés sur une station commune, avant l'assemblage final.

La gamme d'assemblage est touchée par une forte diversité produit, due aux différentes cylindrées proposées, normes européennes impactant certains composants, les types de moteurs (diesel, essence, avec ou sans turbo). Si la diversité a uniquement un impact sur des composants isolés, comme par exemple la forme de la tête de piston, la variabilité peut être gérée à travers l'approvisionnement par la présence de bacs logistiques en bord de ligne correspondants à différentes variantes de produits. La charge mentale des opérateurs peut être allégée grâce à des aires logistiques où sont composés des kits regroupant les pièces à assembler sur un futur moteur. Les kits sont alors placés à la suite du moteur sur le convoyeur.

Cependant, lorsque la variabilité entre les produits est très importante, par exemple pour une variation du nombre de cylindres, ces moteurs ne peuvent pas être assemblés sur la même ligne, d'où la nécessité de concevoir un système reconfigurable.

Avec des volumes de production de 200.000 à 640.000 moteurs par an, et une variabilité produit objectif de 16 variantes pour deux familles de produits, le cas d'usage est catégorisé par un fort volume et une grande variabilité produit, selon la classification identifiée Figure 1 (Jina *et al.*, 1997).

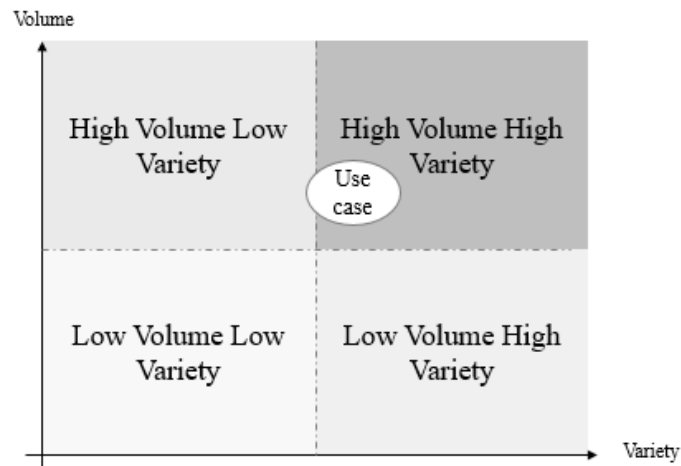


Figure 1: Diagramme de variabilité volume-produit, adapté de (Jin *et al.*, 1997)

La capacité de reconfiguration pour ce type de ligne couvre les niveaux de décision tactique et opérationnel (Wiendahl & Heger, 2004). L'horizon de décision peut être de l'ordre du mois, de la semaine, de la journée voire de l'heure, afin de réajuster ou réordonnancer la production.

2.2 Définitions

La « Reconfigurabilité » est définie comme la caractéristique modulaire d'un système, pouvant être transformé et redispasé selon des fluctuations du marché ou pour des changements programmés (Mehrabi *et al.*, 2000), (ElMaraghy, 2016). Selon (Möller, 2008), les éléments du système reconfigurable doivent être standardisés, et la transformation d'une configuration à une autre rapide et simple

Pour la suite du travail, un système est dit reconfigurable s'il est composé de sous-ensembles au maximum standardisés, permettant un changement rapide en volume ou en diversité produit, à travers une modification de la structure du système.

La « Flexibilité » désigne la transformabilité d'un système capable de s'adapter à des changements prédéfinis avant le démarrage de la ligne de production (Möller, 2008). La flexibilité se situe dans un contexte prévisible, où les variations du marché, par exemple en fonction des saisons, sont connues tandis que la reconfigurabilité couvre un contexte de marché turbulent, non prévisible par les modèles habituels.

Aujourd'hui, sur les sites similaires au cas d'usage étudié, des systèmes de production flexibles (FMS) sont implémentés. Au regard des techniques actuelles, il est possible de

Les postes sont caractérisés par leurs ressources, et sont liés à des tâches spécifiques et à un emplacement dans l'usine. Les ressources peuvent être des opérateurs, des outils, des robots ou des machines, qui sont des héritages de la classe « Ressource ». Un robot emploie un outil d'assemblage. Quant à l'opérateur, il peut travailler à son poste en utilisant un outil ou non, ou en se servant d'une machine spéciale manuelle. Une station de travail peut avoir 0, 1 ou plusieurs ressources fixes.

Sur le poste, une ou plusieurs tâches de la gamme d'assemblage du produit sont réalisées. Le produit se divise entre une partie principale, usinée (carter ou culasse), et des composants assemblés au corps principal tout au long de la ligne. Ces pièces sont approvisionnées sur la ligne par deux moyens : soit dans des bacs en bord de ligne, soit par kitting. Les bacs logistiques sont également attribués à une station en particulier. Le produit et son kit sont placés sur une palette, transportée par le convoyeur.

3.3 Identification du potentiel d'amélioration

Cette modélisation permet d'identifier des directions pour l'amélioration du système d'assemblage moteur en terme de reconfigurabilité multi produits et en volume :

- La modification d'une des classes peut augmenter la reconfigurabilité du système global. Par exemple, prévoir un changement d'outil en bout de bras de robot ou proposer à l'opérateur plusieurs outils.
- La limitation de l'outil à une utilisation par l'opérateur où le robot est un obstacle. Une solution potentielle serait une utilisation commune des outils par les robots et les opérateurs, ce qui nécessite la définition d'une interface commune.
- La limitation à l'utilisation de ressources sur une station fixe ne permet pas d'utiliser le système à son plein potentiel à tout moment. En effet, lorsque le volume de production n'est pas égal au volume maximal prévu pour la ligne, les ressources fixes ne peuvent pas être réutilisées. Si les opérateurs peuvent être facilement envoyés sur d'autres stations, ce n'est pas le cas des machines spéciales ou des robots fixes. Il est donc intéressant de repenser l'interface entre les ressources et les stations afin d'avoir une solution « Plug & Play ».
- Les postes sont confinés à un emplacement et à une surface au sein de l'usine. Cela signifie que si une tâche nécessite une plus grande surface ou doit être à un autre emplacement dans l'usine suite à un changement produit, le système de production n'est pas en capacité de réagir rapidement.
- Les bacs logistiques en bord de ligne sont encombrants. Dans l'usine correspondant au cas d'étude, un poste couvre 150 m² afin de mettre en place six pièces de quelques centimètres, car la station a un magasin important afin d'avoir un grand nombre de variantes de ces pièces directement en bord de ligne.
- Les convoyeurs limitent la souplesse au sein de la gamme de production, car les précédences entre les postes sont fixées par l'implantation des convoyeurs. Revoir le concept des convoyeurs fixes est donc un levier pour augmenter la flexibilité et la reconfigurabilité des lignes.

4 Configurations pour un système de production reconfigurable

Cette section présente les méta-modèles d'une sélection de layouts déduits des capacités d'amélioration identifiées précédemment. Les Figures 3 à 6 ne représentent que des extraits du diagramme de classes UML présentant le méta-modèle complet. La partie non représentée est similaire au système existant représenté Figure 2.

4.1 Robots déplaçables manuellement

Si un robot de manutention pour des tâches d'assemblage est déplaçable, grâce au couplage entre le robot et une plateforme déplaçable par l'opérateur, il est possible de l'attribuer à des stations de travail différentes selon le besoin actuel de la production (Figure 3). La reconfiguration peut avoir lieu à l'horizon de la semaine de production. L'ajout d'un robot déplaçable sur une ligne d'assemblage permet l'ajustement des ressources, ce qui n'est pas réalisable au sein du système actuel où les ressources sont fixes. Le déplacement d'un robot d'une station à une autre nécessite un laps de temps de l'ordre d'une à trois semaines, ce qui s'explique par le transport difficile du matériel, la nécessité de recalibrer le robot, de vérifier l'aspect sécurité vis-à-vis des opérateurs et la montée en cadence. Avec un robot collaboratif léger, ce temps pourrait être réduit à une heure. La flexibilité de l'outil en bout de bras de robot a également un impact sur la facilité de reconfiguration du robot déplaçable et sur le nombre de postes sur lequel il peut être déployé. Un système de changement d'outil peut également être envisagé.

Cette solution apporte une réponse au paradigme de reconfigurabilité de par une possibilité d'incrémenter le système par ajout de ressources robotisées, réduisant ainsi le takt time. Au contraire, si la demande du marché diminue pour les variantes de produits assemblés sur cette ligne, le robot peut être déplacé et utilisé sur une autre ligne.

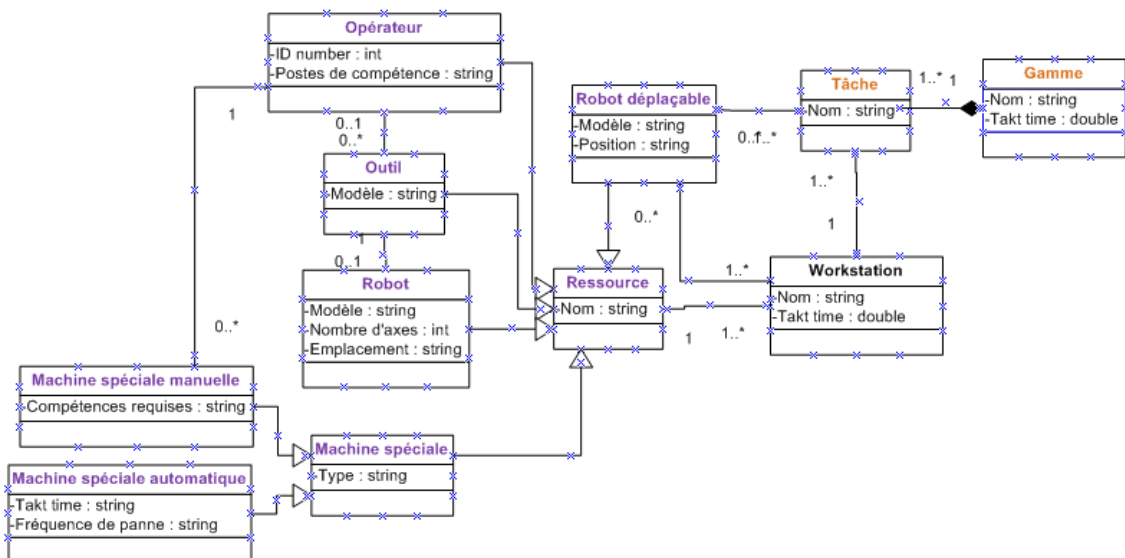


Figure 3: UML de la solution avec robots déplaçables

4.2 Robots mobiles dynamiquement

Les ressources déplaçables peuvent être rendues plus agiles par ajout de chariots automatiques (Automated Guided Vehicles – AGVs, Figure 4), afin d'avoir dans le système des robots mobiles dynamiquement, permettant une reconfiguration des ressources de manière automatique et à une fréquence plus élevée que précédemment.

Deux approches principales peuvent être choisies pour la planification et le contrôle des ressources mobiles : les déplacements des AGVs sont planifiés pour une période de production, comme une journée ou une semaine, ou bien l'allocation du robot est recalculée régulièrement à une fréquence définie au préalable.

Le robot mobile est économiquement viable seulement s'il n'est pas en permanence en déplacement, afin d'avoir un temps utile suffisant. Il serait intéressant de déterminer dans les travaux futurs la limite de variabilité dans le mix produit jusqu'à laquelle il est plus fiable d'avoir un robot fixe ou déplaçable comme exposé dans la section précédente.

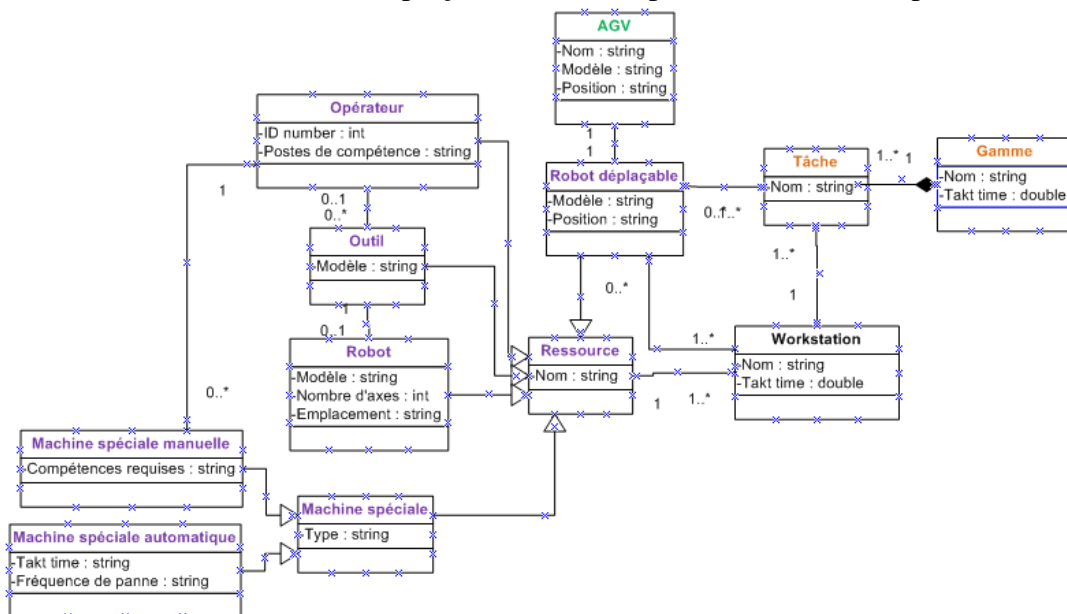


Figure 4: UML de l'implantation avec robots mobiles

4.3 Logistique par AGVs

La Figure 5 propose une hybridation entre un principe de flow shop avec transport de pièces sur convoyeur, et de job shop avec transport des produits par AGV. Ainsi, la ligne d'assemblage comprend à la fois des postes reliés entre eux par convoyeur, et des stations desservies uniquement par AGV, dédiées à des tâches spécifiques à une variante de produit par exemple. Cette solution permet une gestion de la diversité partielle en contenu de travail entre les produits, car le parcours de la palette transportant le produit (voir Figure 5) peut être adapté au type de produit. Dans cette solution, les sections avec convoyeurs couvrent les stations réalisant les tâches communes et les stations isolées desservies par AGVs les tâches spécifiques non réalisées sur tous les moteurs.

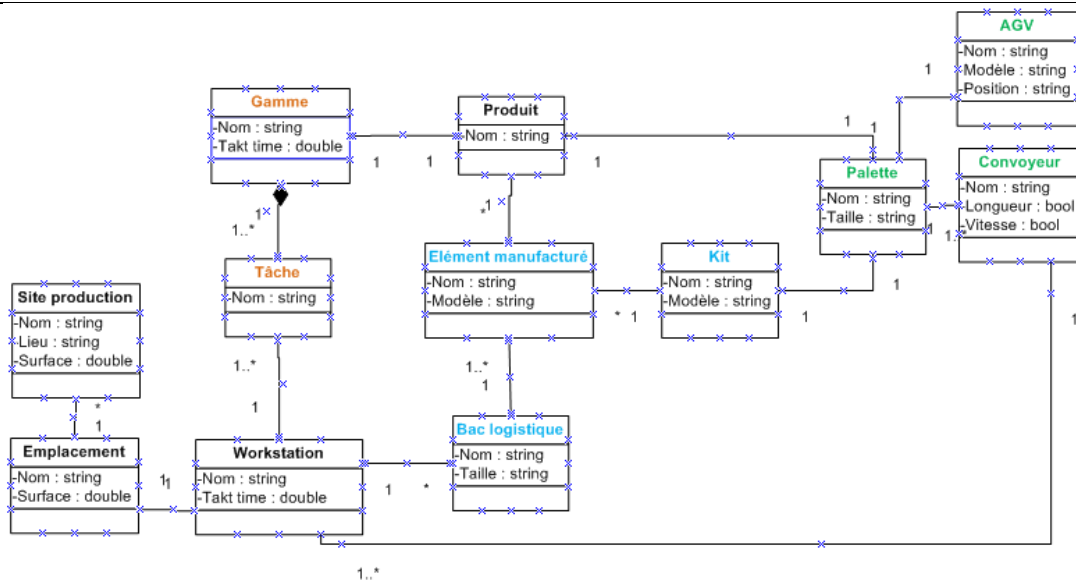


Figure 5: UML de la solution avec AGVs de logistique

4.4 Îlots de production

L'étape suivante est le transport des produits uniquement par AGV, comme présenté Figure 6. Chaque poste de travail dispose de ressources fixes, au sein d'une implantation avec structure matricielle, où chaque nœud est une station de travail. Elles sont indépendantes et peuvent être réajustées par exemple à un autre produit au cours de la production. L'approvisionnement est entièrement effectué par kitting afin d'éviter la présence de bacs logistiques dans l'environnement de l'atelier d'assemblage.

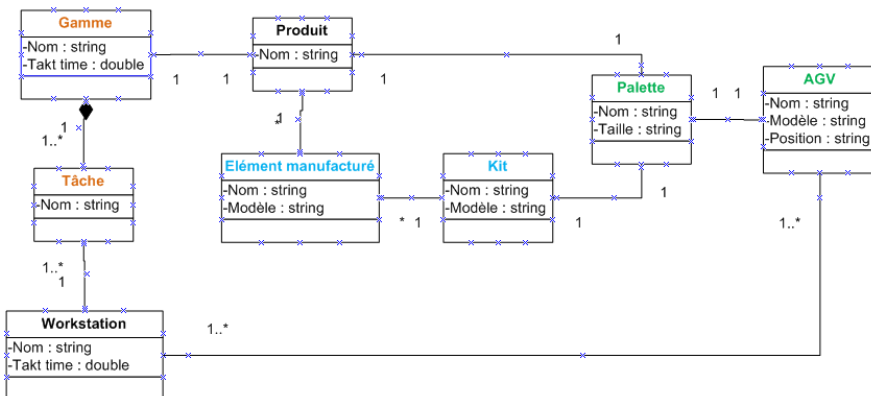


Figure 6: UML du méta-modèle pour l'implantation en îlots

Dans cette configuration, la marge d'optimisation se fait sur l'attribution des tâches aux stations de travail. Selon la gamme d'assemblage du produit, le layout qui minimise les déplacements du produit entre les stations, minimisant donc le temps total de production, est choisi. Le potentiel de reconfigurabilité peut être exploité soit par réaffectation des stations à un certain produit, soit par ajout de nouvelles stations, agrandissant la matrice tant que la place dans l'usine le permet. La réaffectation des stations permet soit l'introduction d'un nouveau produit, soit l'augmentation en volume d'un type de produit,

tandis qu'un ou d'autres produits diminuent en volume, nécessitant moins de ressources et stations allouées.

4.5 Système de production composé de blocs modulaires

La Figure 7 propose un système de production composé de blocs modulaires. Le RMS est divisé en modules de taille réduite, simples à déplacer. La ligne de production est une succession de blocs, qui comprennent les ressources et une section de convoyeurs chacun (classe « module de convoyeur » - Figure 7). La reconfiguration du système est possible par réarrangement des blocs entre eux.

Cependant, considérant le cas d'usage de l'assemblage moteur, la taille des produits rend cette configuration plus difficile que pour des pièces de l'ordre de quelques centimètres. Par conséquent, cette solution ne permet pas une reconfiguration en temps réel.

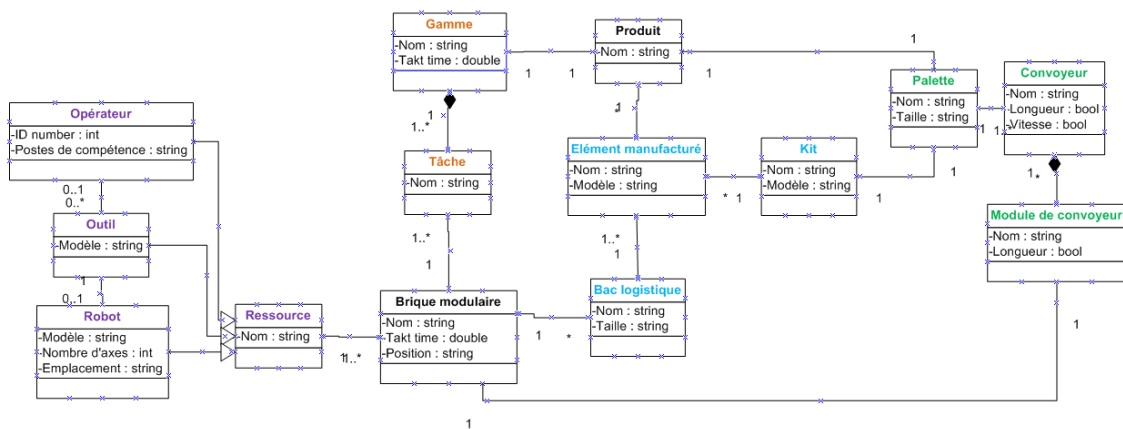


Figure 7: Diagramme de classes UML de la solution avec blocs modulaires

5 Conclusion

A partir de cette modélisation, le Tableau 1 compare les différentes implantations étudiées. L'étude a permis de mettre en évidence les limites et opportunités concernant la flexibilité, la reconfigurabilité et la capacité incrémentale du système de production dans le cas d'assemblage de moteurs essence et diesel. Cette modélisation a pour but d'être un outil d'identification de la maille modulaire dans le processus de conception du système de production reconfigurable. Différentes implantations pour le système de production avec variations multi-produits et en volume ont été modélisées, à partir de la structure actuelle du système de production.

Parmi les solutions proposées, les plus adaptées seront retenues au regard du cas d'application. Les implantations seront évaluées via une simulation à événements discrets de la ligne de production. A travers des scénarios, il est envisagé de vérifier la pertinence des solutions vis-à-vis des indicateurs de performance retenus. De plus, le développement d'un outil d'optimisation permettra d'améliorer l'ordre d'arrivée du mix produit ou l'affectation des ressources mobiles.

Après une application à un cas d'usage en assemblage, il serait intéressant d'employer cette modélisation pour un système de production en usinage.

Tableau 1 : Comparaison des implantations proposées

Implantation	Flexibilité produit	Flexibilité en volume	Reconfigurabilité produit	Reconfigurabilité volume
Actuelle	Flexibilité en variantes	Non	Non	Non
Robot déplaçable	Oui	Oui	Limité par le nombre de robots	Limité par le nombre de robots
Robot mobile	Oui	Oui	Limité par le nombre de robots	Limité par le nombre de robots
Îlots	Oui	Oui	Oui	Oui
Blocs modulaires	Oui	Oui	Oui	Oui

Remerciements

Ce travail s'est inscrit dans le cadre de l'OpenLab « Matériaux et Procédés » réunissant Arts et Métiers ParisTech, GeorgiaTech Lorraine, LIST Luxembourg et le Groupe PSA.

References

- Andersen, A-L, Brunoe, T. D., Nielsen, K., Rösiö, C. (2017). Towards a generic design method for reconfigurable manufacturing systems. *Journal of Manufacturing Systems*, vol. 42, p. 179-195.
- Batchkova, I., Popov, G., and Stambolov, G. (2004). Holonic Approach for system design of reconfigurable manufacturing systems, *IFAC Proceeding Volumes*, vol. 37, n°19, p. 271-276.
- Benkamoun, N., ElMaraghy, W., Huyet, A-L, Kouiss, K. (2014). Architecture framework for manufacturing system design, *Procedia CIRP*, vol.17, p. 88-93.
- Bruno, G. (2016). A support system to manage product and process changes in manufacturing, *IFAC-PapersOnLine*, vol. 49, n°12, p. 1080-1085
- ElMaraghy, H., ElMaraghy W. (2016). Smart adaptable assembly systems. *Procedia CIRP*, vol. 44, p. 4-13.
- Francalanza, E., Borg, J. Constantinescu, C. (2014). Deriving a systematic approach to changeable manufacturing system design. *Procedia CIRP*, vol. 17, p. 166-171.
- Jina, J., Bhattacharya, A. K., and Walton, A. D. (1997). Applying lean principles for high product variety and low volumes: some issues and propositions. *Logistics Information Management*, vol. 10, N°1, p. 5-13.
- Koren, Y. (2005). Reconfigurable manufacturing and beyond. In: *Summary of a keynote speech at CIRP05, 3rd International Conference on Reconfigurable Manufacturing, Ann Arbor, Michigan, USA*.
- Mehrabi, M. G., Ulsoy, A. G., Koren, Y. (2000). Reconfigurable manufacturing systems: key to future manufacturing. *Journal of Intelligent Manufacturing*, vol. 11, n°4, p. 403-419.
- Möller, N. (2008). Bestimmung der Wirtschaftlichkeit wandlungsfähiger Produktionssysteme, PhD Thesis, TU München 232 p.
- Wiendahl, H. P., Heger, C. L. (2004). Justifying changeability. A methodical approach to achieving cost effectiveness. *The International Journal for Manufacturing Science and Production*, vol 6, N°1-2, p.33-39.