



HAL
open science

Gypseries en Provence : décors moulés médiévaux

Maina Masson-Lautier

► **To cite this version:**

Maina Masson-Lautier. Gypseries en Provence : décors moulés médiévaux. In *Situ : Revue des patri-moines*, 2016, Le moulage. Pratiques historiques et regards contemporains, 28, 10.4000/insitu.12824 . hal-01851484

HAL Id: hal-01851484

<https://hal.science/hal-01851484>

Submitted on 30 Jul 2018

HAL is a multi-disciplinary open access archive for the deposit and dissemination of scientific research documents, whether they are published or not. The documents may come from teaching and research institutions in France or abroad, or from public or private research centers.

L'archive ouverte pluridisciplinaire **HAL**, est destinée au dépôt et à la diffusion de documents scientifiques de niveau recherche, publiés ou non, émanant des établissements d'enseignement et de recherche français ou étrangers, des laboratoires publics ou privés.

Maïna Masson-Lautier

Gypseries en Provence : décors moulés médiévaux

Avertissement

Le contenu de ce site relève de la législation française sur la propriété intellectuelle et est la propriété exclusive de l'éditeur.

Les œuvres figurant sur ce site peuvent être consultées et reproduites sur un support papier ou numérique sous réserve qu'elles soient strictement réservées à un usage soit personnel, soit scientifique ou pédagogique excluant toute exploitation commerciale. La reproduction devra obligatoirement mentionner l'éditeur, le nom de la revue, l'auteur et la référence du document.

Toute autre reproduction est interdite sauf accord préalable de l'éditeur, en dehors des cas prévus par la législation en vigueur en France.

revues.org

Revues.org est un portail de revues en sciences humaines et sociales développé par le Cléo, Centre pour l'édition électronique ouverte (CNRS, EHESS, UP, UAPV).

Référence électronique

Maïna Masson-Lautier, « Gypseries en Provence : décors moulés médiévaux », *In Situ* [En ligne], 28 | 2016, mis en ligne le 05 avril 2016, consulté le 05 avril 2016. URL : <http://insitu.revues.org/12824> ; DOI : 10.4000/insitu.12824

Éditeur : Ministère de la culture et de la communication, direction générale des patrimoines

<http://insitu.revues.org>

<http://www.revues.org>

Document accessible en ligne sur :

<http://insitu.revues.org/12824>

Document généré automatiquement le 05 avril 2016.

In Situ Revues des patrimoines est mis à disposition selon les termes de la licence Creative Commons Attribution - Pas d'Utilisation Commerciale - Pas de Modification 4.0 International.

Maïna Masson-Lautier

Gypseries en Provence : décors moulés médiévaux

1 En préalable à tout développement, il convient de définir le terme de gypserie, qui recouvre plusieurs réalités.

2 Joël Puisais¹, maître gipier, compagnon du devoir, définit techniquement le terme : « nous désignons sous l'appellation de gypserie, tous les ouvrages en plâtre massif réalisés en trois dimensions in situ », distinct donc du carton-pâte ou du staff. Ce terme désigne ainsi des réalisations faites avec du gypse (roche à plâtre), travaillées directement en place (et non rapportées) selon plusieurs mises en œuvre : coffrées à l'aide d'une matrice, moulées, tirées à l'aide d'un gabarit, ou encore sculptées puis ciselées.

3 À cet aspect technique, il faut adjoindre une notion géographique. Le terme de gypserie est en effet avant tout provençal. Par sa construction étymologique d'une part : en provençal², le plâtre se dit *gip*, et *lou gipié* est l'artisan plâtrier ou le fabricant de plâtre et ce terme est *de facto* employé le plus souvent pour qualifier les ouvrages en plâtre de la Provence. Par les caractéristiques géologiques de la région d'autre part : les gisements de gypse y sont particulièrement nombreux et accessibles. Ainsi

le matériau et son utilisation sont fortement ancrés dans le contexte local de la région. [...] Abondance et proximité de la matière première, commodité d'extraction, relative simplicité de fabrication, facilité de transport sont autant d'atouts pour le plâtre [...]. Il faut lui adjoindre une rapidité de mise en œuvre et une polyvalence sans égales³.

4 Si la tradition, portée notamment par Raymond Collier⁴, voudrait faire remonter l'art de la gypserie en Provence au XVI^e siècle, avec un apogée à la période moderne, notamment à Aix-en-Provence⁵, et lui conférer une origine italienne, ces hypothèses sont de plus en plus remises en question par les découvertes récentes.

5 Les services de l'Archéologie et de l'Inventaire général quant à eux, quoiqu'avec des contributions différentes, tendent à démontrer l'existence non marginale de l'utilisation de cette technique avant le XVI^e siècle, dès la période médiévale. François Guyonnet⁶ qui, en tant qu'archéologue de Vaucluse, a travaillé sur les vestiges de plâtre, confirme qu'il existe bien une

utilisation massive du plâtre dans la construction locale [Vaucluse] dès le Moyen Âge. L'importance de ce matériau dans les chantiers médiévaux commence à être évaluée grâce aux études archéologiques. Par exemple, on repère de plus en plus de traces d'ouvertures en plâtre (baies à croisillon, portes, etc.) datées des XIV^e et XV^e siècles mais également des éléments décoratifs contemporains.

6 Nous allons nous arrêter ici sur un cas particulier de ces éléments décoratifs : les décors de gypserie portés sur les plafonds ou le haut des murs des pièces d'apparat des demeures médiévales. La conception et la datation de ces plafonds de gypseries sont à rapprocher de celles des décors peints médiévaux ; il semble en effet que les deux types de décor aient temporellement coexisté en Provence.

Entrevous *in situ*

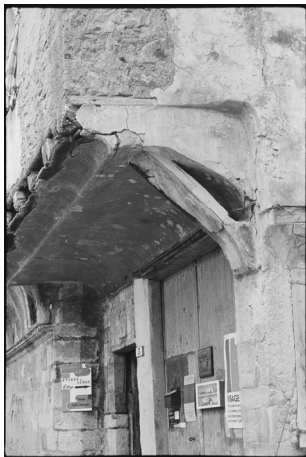
7 L'entrevous désigne l'ouvrage « remplissant plus ou moins complètement l'espace entre les solives. [...] Les ais d'entrevous sont des planches formant le fond de l'espace entre les solives⁷ ». En Provence, du « plâtre » peut y être coulé et coffré à l'aide d'une matrice afin d'y imprimer des motifs, souvent répétitifs, en bas-relief. L'entrevous peut alors avoir une forme légèrement cintrée ou rectiligne. La question de la polychromie se pose de manière prégnante : comment envisager une si grande surface blanche, en tout cas vierge de décor, lorsqu'on la compare avec les plafonds de bois peints conservés de la même époque ? Viollet-le-Duc

semble avoir tranché la question ; dans l'article « plafond » de son *Dictionnaire raisonné*⁸, on peut lire :

il faut observer ici que dès le XV^e siècle, entre les solives des planchers, on faisait souvent des entrevous en plâtre enduits sur bardeaux, posés sur tasseaux cloués aux deux tiers de l'épaisseur de la solive, tant pour empêcher la poussière de tamiser entre les languettes des planches de recouvrement que pour éviter la sonorité des planchers entièrement en bois. Ces entrevous étaient peints et même quelquefois décorés de reliefs en plâtre.

- 8 L'avantage considérable de ce type de décor est sa conservation encore en place ou la possibilité d'une restitution relativement aisée.
- 9 Le premier exemple⁹ étudié par l'Inventaire se trouve à Riez (Alpes-de-Haute-Provence). Il a été publié¹⁰ par Élisabeth Sauze en 1987 (**fig. 1**, **fig. 2**). Cet exemple était particulièrement éclairant dans la mesure où, d'une part, les entrevous étaient en place, assez bien conservés de surcroît (car dégagés fortuitement peu de temps avant l'enquête) et, d'autre part, portaient une iconographie héraldique permettant une datation assez précise.

Figure 1



Riez (Alpes-de-Haute-Provence). Maison 3 Grand Rue. Élévation antérieure, plafond de l'encorbellement avant dégagement des entrevous.

Phot. Klein, Anne ; Hermann, André. © Région Provence-Alpes-Côte d'Azur - Inventaire général, 1973. NUMI : IVR93_77040118Z.

Figure 2



Riez (Alpes-de-Haute-Provence). Maison 3 Grand Rue. Élévation antérieure, l'encorbellement avec les entrevous.

Phot. Klein, Anne ; Hermann, André. © Région Provence-Alpes-Côte d'Azur - Inventaire général, 1973. NUMI : IVR93_87040137X.

- 10 La justification du choix de ce matériau est double : d'un côté la pénurie de pierre de taille dans un rayon de plusieurs kilomètres autour de la cité et, *a contrario*, la présence de bancs gypseux affleurants. Au n° 3 de la Grand Rue ont été découverts, sous l'encorbellement, une série de sept entrevous d'environ 40 cm de large (**fig. 3**).

Figure 3

Riez (Alpes-de-Haute-Provence). Maison 3 Grand Rue. Plan d'ensemble des entrevous. Relevé manuel.

Des. Sauze, Élisabeth. © Région Provence-Alpes-Côte d'Azur - Inventaire général, 1987. NUMI : IVR93_05040101A3.

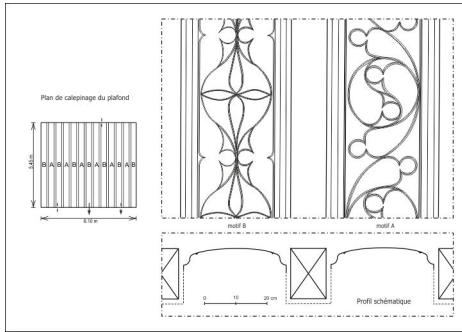
- 11 D'un point de vue technique, les motifs ont été obtenus grâce à deux moules, sans doute aux dimensions d'un entrevous : les mêmes séries se répètent alternativement. Le décor en bas-relief est organisé selon un unique schéma : les entrevous sont divisés en trois carreaux grâce à des baguettes moulurées, sans doute à l'imitation des plafonds peints. La comparaison est d'autant plus pertinente qu'une analyse chimique du plâtre a par ailleurs révélé la présence d'un minéral qui aurait pu entrer dans la composition d'une peinture.
- 12 Concernant l'iconographie, sans entrer ici dans le détail (que l'on pourra consulter dans l'article d'Élisabeth Sauze), il s'agit d'un décor héraldique figurant les armoiries de grandes familles de la noblesse provençale liées à l'histoire de Riez. L'examen de ces blasons a permis de dater les entrevous assez précisément : entre 1389 et 1483. Ainsi était analysé un premier exemple d'entrevous de gypserie de la fin de la période médiévale.
- 13 Deux autres exemples ont été analysés dans ce même village de Riez : réalisé selon la même technique, le décor, s'il est présenté selon la même structure formelle, propose une iconographie différente ; l'héraldique est, selon toute logique, adaptée aux habitants ou à l'histoire du lieu.
- 14 À l'Isle-sur-la-Sorgue (Vaucluse), François Guyonnet a découvert fortuitement en 2001 un plafond à entrevous¹¹ au moment de l'étude préliminaire de l'îlot de la Tour d'Argent menée par le service d'Archéologie du département de Vaucluse. Les gypseries étaient masquées par un faux-plafond dans le local technique du cinéma situé juste en dessous, ce qui a sans doute permis sa préservation. D'une surface d'environ 20 m², il est constitué d'entrevous de gypserie réalisés selon la même technique que ceux de Riez dont ils sont formellement très proches : moulés dans la masse après avoir été coulés dans un coffrage placé entre deux solives. Ils présentent un profil légèrement arrondi (**fig. 4**).

Figure 4

L'Isle-sur-la-Sorgue (Vaucluse). Îlot de la Tour d'Argent. Vue d'ensemble.

Phot. Pauvarel, Frédéric. © Région Provence-Alpes-Côte d'Azur - Inventaire général, 2013. NUMI : IVR93_20138400062NUC2A

- 15 On retrouve alternativement deux types de décors ornementaux très linéaires, traités en frise et en léger relief, caractéristique de la période du gothique flamboyant dans les motifs utilisés rappelant le remplage des baies : les mouchettes et soufflets (**fig. 5**).

Figure 5

L'Isle-sur-la-Sorgue (Vaucluse). Îlot de la Tour d'Argent. Plan de calepinage et relevés.

Des. Bossy, Sarah. © Région Provence-Alpes-Côte d'Azur - Inventaire général, 2014. NUMI : IVR93_20148400105NUDY.

16 Ainsi, par la technique comme par le choix de l'ornement, ces entrevous peuvent sans doute également être datés du XV^e siècle, hypothèse par ailleurs confirmée par l'analyse archéologique du bâtiment dans son ensemble.

17 En 2014, l'association Kabellion a également découvert un plafond¹² similaire à la cathédrale de Cavaillon (Vaucluse) : le plafond se trouve dans une pièce servant de sacristie, au-dessus de la salle capitulaire. Il est quasi complètement masqué par un faux-plafond (auquel nous devons sans doute là encore la préservation du décor) ; ce dernier n'a donc pu être étudié que par une étroite ouverture ne permettant pas de déterminer avec certitude son étendue, même s'il semble couvrir toute la surface de la pièce.

18 Nous sommes exactement dans la même configuration que pour les deux exemples précédents. Les motifs sont, de surcroît, identiques à ceux de l'Isle-sur-la-Sorgue. Les entrevous de Cavaillon se distinguent cependant de ces derniers par leurs dimensions plus restreintes (11 cm de large à Cavaillon, pour 20 cm à l'Isle-sur-la-Sorgue) (**fig. 6**). Il est à noter qu'au niveau supérieur, sous une voûte en arc brisé, le sol est également couvert de plâtre, travaillé cette fois pour le même usage que la terre battue.

Figure 6

Cavaillon (Vaucluse). Cathédrale. Détail d'un entrevous.

Phot. Pauvarel, Frédéric. © Région Provence-Alpes-Côte d'Azur - Inventaire général, 2014. NUMI : IVR93_20148400034NUC2A.

19 Autre exemple d'entrevous ornementaux, le plafond récemment étudié à Cucuron¹³ (Vaucluse) (**fig. 7**). Cet ensemble est particulièrement intéressant, à double titre, d'une part parce qu'il est toujours en place, couvrant un passage reliant la rue à une cour intérieure, et assez bien conservé, d'autre part en raison de ses dimensions : un peu moins de 5 m de long par 2 m de large. Le plafond est divisé en trois parties par deux poutres dans le sens de la longueur, et en 6 entrevous pleins et un demi dans le sens de la largeur.

Figure 7

Cucuron (Vaucluse). Maison impasse de la Mer. Vue d'ensemble du plafond avec les entrevous.

Phot. Baussan, Françoise. © Région Provence-Alpes-Côte d'Azur - Inventaire général, 2014. NUMI : IVR93_20148400125NUC2A.

- 20 L'iconographie est à nouveau essentiellement ornementale... à l'exception de cette créature marine (un dauphin ?) que l'on retrouve à quatre reprises. S'agit-il d'une allusion au toponyme, la maison se trouvant rue de la Mer, si toutefois ce nom est attesté à la période concernée, ou encore d'une allusion au seigneur du lieu, allié à la famille Amat, originaire du Dauphiné (fig. 8, fig. 9) ?

Figure 8

Cucuron (Vaucluse). Maison impasse de la Mer. Détail d'un entrevous : créature marine.

Phot. Baussan, Françoise. © Région Provence-Alpes-Côte d'Azur - Inventaire général, 2014. NUMI : IVR93_20148400122NUC2A.

Figure 9

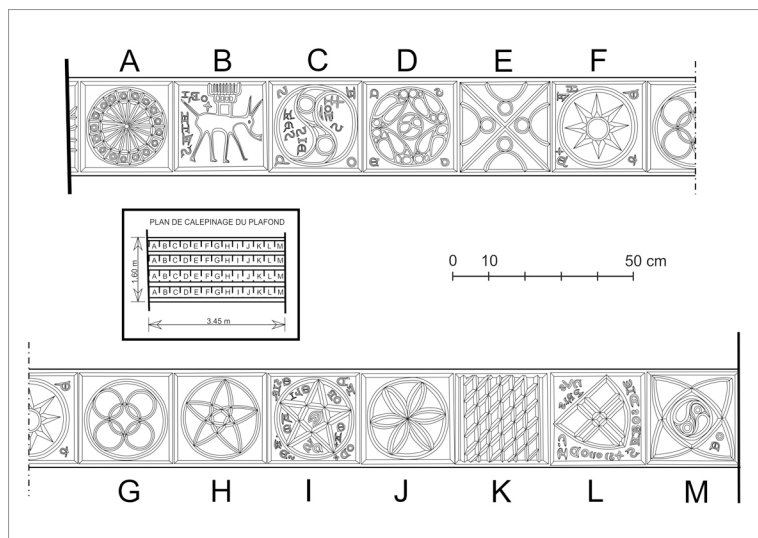


Cucuron (Vaucluse). Maison impasse de la Mer. Détail d'un entrevous. Relevé schématique.

Des. Bossy, Sarah. © Région Provence-Alpes-Côte d'Azur - Inventaire général, 2014. NUMI : IVR93_20158400008NUDA.

- 21 Revenons à Cavaillon, dans une maison particulière à nouveau, où un plafond à entrevous de gypserie¹⁴ est encore en place. Si la technique et le matériau sont identiques aux exemples précédents, l'iconographie en revanche mérite un développement qui ne permettra pourtant pas d'en élucider tous les mystères.
- 22 Les entrevous sont au nombre de quatre, trois en très bon état et un lacunaire, placés entre cinq solives. Les quatre entrevous sont identiques : divisés en treize compartiments carrés (d'environ 24 cm de côté à l'intérieur) où prend place un motif géométrique, souvent inscrit dans un cercle, accompagné parfois d'inscriptions (**fig. 10**). Il existe deux exceptions aux motifs géométriques : un écu et une représentation animale (éléphant ?) associés également à des inscriptions (**fig. 11**). Parmi les propositions de transcriptions, aucune à ce jour n'est satisfaisante, et la lecture du blason ou l'identification de l'animal posent toujours question.

Figure 10



Cavaillon (Vaucluse). Maison particulière. Plan de calepinage du plafond et relevés des motifs.

Des. Bossy, Sarah. © Région Provence-Alpes-Côte d'Azur - Inventaire général, 2014. NUMI : IVR93_20148400093NUDY.

Figure 11

Cavaillon (Vaucluse). Maison particulière. Détail d'un entrevous : animal non identifié.

Phot. Pauvarel, Frédéric. © Région Provence-Alpes-Côte d'Azur - Inventaire général, 2014. NUMI : IVR93_20148400041NUC2A.

- 23 La datation de ces blocs est relative : l'iconographie et leur mode d'utilisation pourraient placer leur réalisation au XV^e siècle ; ce qui rend tout à fait exceptionnelle la conservation de ces quatre entrevous *in situ*.
- 24 D'autres entrevous¹⁵ portant le même type de décors ont été découverts en divers endroits de la ville, à l'occasion de chantiers urbains (**fig. 12**). Ils sont donc actuellement à l'état de fragments, conservés dans les collections des musées de Cavaillon. L'archéologue Myriam Philibert a tenté de reconstituer des alignements distincts, en les confrontant avec la séquence de motifs encore en place sur le plafond de la maison cavaillonnaise : on observe de grandes similitudes, jusqu'à une reconstitution identique. On peut alors s'interroger sur l'utilisation de matrices : selon toute évidence, les matrices comportaient plusieurs motifs, mais les coffrages portaient-ils sur la longueur totale de l'entrevous ?

Figure 12

Cavaillon (Vaucluse). Collection des musées de Cavaillon. Fragment d'un entrevous : animal non identifié et motif géométrique.

Phot. Pauvarel, Frédéric. © Région Provence-Alpes-Côte d'Azur - Inventaire général, 2014. NUMI : IVR93_20138400018NUC2A.

- 25 Dans les exemples d'entrevous présentés ici, nous distinguons deux types de décor. Les décors purement ornementaux, tout d'abord, peuvent être exécutés dans des édifices différents d'une même ville mais aussi dans des villes voisines. Ce qui laisse supposer la circulation

d'artisans locaux qui réutilisent les mêmes matrices selon la même procédure technique, pour la réalisation de décors presque « sériels ». La notion de série est relative : il s'agit sans doute de décors qui ornent les pièces de réception de notables locaux, marquant l'appartenance sociale par un cadre de qualité.

- 26 Pour les décors signifiants, héraldiques ici, les techniques et matériaux sont identiques. Nous sommes cependant dans le cas de commandes plus prestigieuses dont les matrices sont réalisées pour un lieu en particulier et utilisées une seule fois. À Riez, le message est politique, les liens familiaux et les alliances exposés à la vue du passant par le biais de l'héraldique.

Frise ou closoirs ?

- 27 Deux hypothèses d'emploi sont ici proposées à partir de l'étude de deux ensembles dont les similitudes sont troublantes malgré leur éloignement géographique. Le premier a été découvert à Cavaillon¹⁶ (Vaucluse) et l'autre à Castellane¹⁷ (Alpes-de-Haute-Provence). Ces ensembles ont tous deux été révélés par hasard et dans des conditions de découverte très proches ; déposés et fragmentaires, ils ont de surcroît des caractéristiques formelles et iconographiques comparables.
- 28 L'étude d'ensemble de blocs de gypseries de forme trapézoïdale, assez profonds, pose la question de leur emplacement. L'emploi en entrevous comme les ensembles *in situ* précédemment étudiés semble peu probable en raison de la forme des blocs, de leur profondeur, des traces d'arrachement témoignant de l'insertion dans la maçonnerie mais aussi de leur iconographie qui nécessite une vraie « lecture », peu compatible avec la position de l'entrevous.

Découverte et description

- 29 Cavaillon :
- 30 Ces blocs proviennent d'une maison détruite du centre de Cavaillon, dans la Grand'Rue (**fig. 13**). Ils y étaient utilisés en remploi dans les maçonneries de l'escalier. Il n'est donc pas possible de déterminer de manière certaine leur emplacement d'origine. Ils ont été récupérés sur le chantier de démolition de la maison. Ils sont aujourd'hui déposés au Musée archéologique de l'hôtel-Dieu de Cavaillon et ont donné lieu à une première exposition en 1990 puis à un colloque et une nouvelle exposition en 2013.

Figure 13



Cavaillon (Vaucluse). Collection des musées de Cavaillon. Vue d'ensemble des blocs de gypseries.

Phot. Pauvarel, Frédéric. © Région Provence-Alpes-Côte d'Azur - Inventaire général, 2013. NUMI : IVR93_20138400057NUC2A.

- 31 Il s'agit d'un ensemble de 9 blocs de gypserie (dont deux ont été collés après restauration, donc un ensemble de 8 blocs à ce jour). Le matériau est hétérogène : si la face ornée d'un décor en bas-relief est réalisée dans un gypse blanc assez fin, l'arrière du bloc est constitué d'un plâtre plus grossier avec débris pierreux, voire de mortier avec moellons de calcaire, ce qui semble confirmer une insertion dans la maçonnerie. Les dimensions sont inégales et assez peu significatives en ce qui concerne leur largeur car les blocs sont brisés et lacunaires : le plus grand des blocs présente une hauteur de 23 cm pour une largeur de 65 cm et une profondeur de 14 cm ; le plus petit, une hauteur de 16 cm pour une largeur de 15 cm et une profondeur de 12 cm. Le profil des blocs les mieux conservés est trapézoïdal : le haut étant plus large que le bas, la forme pourrait ainsi indiquer un positionnement en oblique pour une meilleure visibilité. Le dessus des blocs est plat, le dessous, beaucoup moins régulier, porte des traces d'arrachement (il était à ce niveau sans doute pris dans la maçonnerie) ; le bas de la face du bloc porte une trace plate, assez étroite, pouvant indiquer la présence d'un couvre-joint servant à couvrir le raccord mur/gypserie (**fig. 14**).

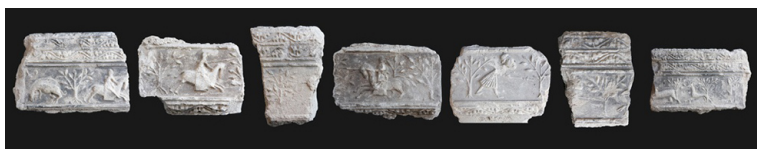
Figure 14

Cavaillon (Vaucluse). Collection des musées de Cavaillon (Vaucluse). Vue d'ensemble des blocs de gypseries.

Phot. Masson-Lautier, Maïna. © Région Provence-Alpes-Côte d'Azur - Inventaire général, 2013. NUMI : IVR93_20148400010NUC1A

32 **Castellane :**

33 Ces blocs proviennent d'une maison détruite du centre du village de Castellane dans la rue du Mazeau (**fig. 15**). Tout comme à Cavaillon, ils y étaient utilisés en remploi. Il n'est donc pas possible de déterminer de manière certaine leur emplacement d'origine. Il s'agit d'un ensemble de 13 blocs de gypserie. Ils présentent les mêmes caractéristiques formelles, de mise en œuvre et de matériau que ceux de Cavaillon.

Figure 15

Castellane (Alpes-de-Haute-Provence). Vue d'ensemble des blocs de gypseries.

Phot. Pauvarel, Frédéric. © Région Provence-Alpes-Côte d'Azur - Inventaire général, 2013. NUMI : IVR93_20130400821NUC1A.

34 Le gypse provient sans doute des environs immédiats de Castellane, « ce sont des collines entières d'où on le détache sans beaucoup de travail » d'après Laurensi¹⁸. L'abondance et la proximité du matériau sont toujours des réalités au XIX^e siècle :

Le gypse est très fréquent dans le terrain liassique des environs de Castellane. On en voit des bancs épais sur les bords du Verdon. [...] Ces différents amas gypseux ne sont exploités que par intervalles, et lorsque les travaux de la campagne n'occupent pas les ouvriers. Le plâtre est cuit dans de petits fours et pilé à bras d'hommes ; il n'a pas d'autres débouchés que le bourg de Castellane et les communes voisines¹⁹.

Utilisations : closoir ou frise murale

35 Pour ces ensembles, l'hypothèse est ici faite de deux utilisations possibles : d'une part comme une frise continue placée en « sablière » décorative, dans la partie haute du mur ; d'autre part à l'emplacement des ais d'entrevous, en closoirs. Ces deux hypothèses peuvent être transposées à partir de deux exemples de décors peints, encore en place, de la région.

Préambule : question(s) de vocabulaire

36 L'Inventaire est traditionnellement friand de ces débats sémiologiques mais, une fois n'est pas coutume, Pérouse de Montclos ne semble pas nous donner de solution terminologique vraiment satisfaisante : on ne comprend pas bien si l'ais d'entrevous, rappelons-le, « planche formant le fond de l'espace entre les solives », est placé verticalement, horizontalement ou de manière inclinée, ni s'il est parallèle ou perpendiculaire aux solives (aucune illustration ne

venant éclairer cette défintion). On prendra le parti ici de retenir le terme d'ais d'entrevous pour désigner l'emplacement mais non l'élément.

37 Émilien Bauticourt²⁰ propose la définition suivante : « Planche destinée à clore l'espace entre les solives permettant de constituer l'aire qui supportera le sol des locaux. Les ais ou planches d'entrevous sont soit parallèles aux solives soit perpendiculaires ». L'illustration cette fois nous montre ce que Pérouse de Montclos, et nous avec lui, nommons entrevous.

38 L'article de Philippe Bernardi²¹ à ce sujet est particulièrement éclairant et démontre qu'afin de pallier cette défaillance terminologique, le terme de « closoir » semble avoir été choisi par une majorité d'auteurs, notamment ceux qui ont travaillé sur les plafonds peints du Languedoc ou de Provence. Les closoirs désignent ainsi les petits panneaux peints ou planchettes en bois de résineux (sapin) placés de façon légèrement oblique entre les solives des charpentes. Ou encore, et plus précisément, toujours selon É. Bauticourt : « Planchette placée de chant (légèrement inclinée) entre deux pièces contiguës de charpente (de toit ou de plancher). Il existe des closoirs courts et des closoirs longs ».

39 La seconde question de vocabulaire est liée à l'autre utilisation hypothétique du bloc de gypserie : en frise ornementale en haut d'un mur. Le terme de frise est ici à compléter, la frise étant, selon le vocabulaire de l'ornement²² une « large bande horizontale pouvant recevoir une ornementation ». Nous sommes ici, nous le verrons plus loin, dans un décor qui va au-delà de l'ornement : la frise est historiée et porteuse de sens social. Nous sommes ainsi peut-être plus proches de la portée signifiante d'une litre seigneuriale que d'une simple frise ornementale.

Comparaisons

40 L'hypothèse selon laquelle les blocs de gypserie étaient utilisés comme ais d'entrevous, ou closoirs, entre les solives apparentes du plancher, peut être étayée par la comparaison avec la disposition de certains décors peints médiévaux : en Provence-Alpes-Côte d'Azur, le sujet est sans doute moins bien étudié qu'en Languedoc-Roussillon. Aucune étude globale n'a, à notre connaissance, été publiée et « nous ne savons pas si l'utilisation d'un décor peint se généralise dans l'habitat bourgeois du XIV^e siècle alors que cela semble être le cas au XV^e siècle »²³.

41 En Languedoc, les exemples de plafonds peints, plus particulièrement d'entrevous ainsi ornés, datés de la fin du Moyen Âge, sont assez nombreux et ont été bien étudiés. La maison des Chevaliers à Pont-Saint-Esprit (Gard) et notamment la chambre d'apparat réalisée à la demande de Guillaume de Piolenc en 1450, ou encore le château des archevêques de Narbonne à Capestang (Hérault) en sont des exemples fameux ; ce décor est également présent dans des demeures médiévales de Montpellier. Dans la région Provence-Alpes-Côte d'Azur, on peut également citer la chambre dite du Cerf, au palais des Papes, en Avignon (Vaucluse) ou encore, dans cette ville, les livrées cardinalices étudiées par François Guyonnet.

42 On peut cependant s'inspirer d'un exemple prestigieux, même s'il se situe hors du contexte civil, étudié par le service de l'Inventaire en 1998 : celui du cloître de Fréjus (**fig. 16**).

Figure 16



Fréjus (Var). Ensemble canonial : plafond du cloître, galerie nord.

Phot. Roucaute, Gérard. © Région Provence-Alpes-Côte d'Azur - Inventaire général, 1988. NUMI : IVR93_19888300712XA.

- 43 Ce décor a été réalisé (datation par dendrochronologie) dans le courant du 2^e quart du XIV^e siècle. Même si cette date est potentiellement antérieure à la réalisation de nos blocs de gypseries, le principe de disposition est un système qui perdure et pourrait donc, sous une forme simplifiée, être transposé avec pertinence à nos ensembles de décor de gypseries. Les galeries du cloître de Fréjus sont en effet exceptionnelles par leur double encorbellement : espacées de vingt-cinq centimètres, les solives transversales prennent appui sur deux corbeaux en bois superposés, créant trois registres de décor. L'espace compris entre deux solives (ou ici entre deux corbeaux pour les deux premiers registres) est fermé par une plaque de bois peinte polychrome : le closoir (**fig. 17**).

Figure 17



Fréjus (Var). Ensemble canonial : plafond du cloître, galerie est, frise est.

Phot. Roucaute, Gérard. © Région Provence-Alpes-Côte d'Azur - Inventaire général, 1988. NUMI : IVR93_19888300929ZA.

- 44 En simplifiant ce schéma (on imagine mal un double encorbellement dans une résidence de notable), on peut avoir une idée de ce que pouvait donner le décor d'une pièce d'apparat de la maison de Castellane ou de Cavaillon : les solives sont placées perpendiculairement aux murs et reposent sur des poutres de rives, placées longitudinalement, éventuellement en débord, portées par des corbelets. L'espace compris entre les deux solives à leur extrémité, les ais d'entrevous, est fermé par un bloc de gypserie.
- 45 La même solution est envisageable pour une utilisation au-dessus d'une cloison de séparation entre deux pièces. Parmi les blocs de Castellane, il existe en effet des entrevous bifaces (deux faces ornées) (**fig. 18, fig. 19**).

Figure 18

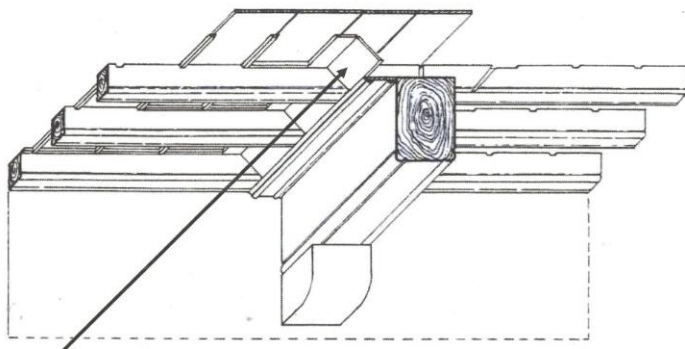


Schéma de proposition d'emplacement pour les entrevous bifaces (deux faces ornées).

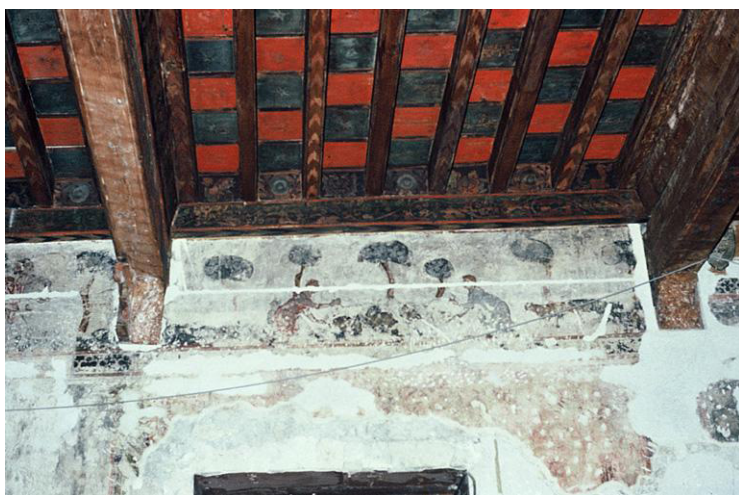
Repro. Masson-Lautier, Maïna. © Région Provence-Alpes-Côte d'Azur - Inventaire général, 1988. NUMI : IVR93_20130400820NUC1A.

Figure 19

Castellane (Alpes-de-Haute-Provence). Détail d'un bloc de gypserie biface : vue du dessous.

Phot. Pauvarel, Frédéric. © Région Provence-Alpes-Côte d'Azur - Inventaire général, 2013. NUMI : IVR93_20090403511NUC2A.

- 46 On peut également envisager la mise en place de closoirs longs qui « se rencontrent dans les
planchers à trois systèmes, c'est-à-dire à trois niveaux de poutres et de solives superposés
orthogonalement. Les closoirs se placent entre les poutres du deuxième système »²⁴.
- 47 L'hypothèse d'utilisation de nos blocs en closoirs longs plutôt qu'en closoirs courts est plus
cohérente mais pas complètement satisfaisante cependant. En effet, pour quelle raison n'a-t-
on pas retrouvé de blocs de longueurs à peu près similaires ? Pour quelle raison aucun d'entre
eux ne présente un côté lisse témoignant de l'appui contre une solive ? L'examen des blocs,
l'irrégularité de leur largeur témoigneraient ainsi plutôt d'une utilisation en frise murale.
- 48 Suivant la même démarche que la comparaison avec les closoirs peints, il a été plus ardu
de trouver un décor peint en frise historiée encore en place dans une demeure provençale.
La livrée cardinalice dite de Viviers à Avignon²⁵ en est un exemple saisissant. Dans une
vaste pièce du premier étage se trouve un plafond à solives apparentes avec décor peint mais
aussi, et surtout pour notre propos, juste en dessous de ce plafond, une frise historiée figurant
une scène de chasse avec lévriers. Ce décor présente le double intérêt d'être assez bien daté
par les armoiries peintes du cardinal d'Aigrefeuille (mort en 1369) et de figurer une scène
dont le thème iconographique rejoint celui de nos ensembles de gypseries. Le dossier et les
photographies ont été réalisés par la conservation régionale des Monuments historiques pour
partie en 1980 et en 1990, alors qu'il était déjà en assez mauvais état de conservation (**fig. 20**).

Figure 20

Avignon (Vaucluse). Ancienne livrée de Viviers. Premier étage : plafond et frises peints.
Phot. Thurel, Françoise. © Monuments historiques, 1990. Base Mémoire : 00845021ZA.

49 Les blocs pourraient ainsi avoir été placés au même endroit, contre le plafond, non plus entre les solives mais entre les poutres, non plus divisés en closoirs mais présentés en frise continue (la notion de bloc devient alors conjoncturelle, liée à la démolition du mur portant la frise) et la face sans doute légèrement inclinée vers le sol pour une meilleure visibilité. Le photomontage suivant propose une restitution de ce qu'aurait pu être la frise de Castellane (**fig. 21**).

Figure 21



Castellane (Alpes-de-Haute-Provence). Proposition de restitution de la frise murale, montage photographique.

Phot. Pauvarel, Frédéric. © Région Provence-Alpes-Côte d'Azur - Inventaire général, 2013. NUMI : IVR93_20130400822NUC1A.

50 Cette utilisation en frise continue explique, nous semble-t-il, l'état des blocs aujourd'hui : ils ont été conçus en un seul morceau, moulé sur un seul pan de mur, d'où la taille aujourd'hui si hétérogène des différentes parties, la frise ayant été détruite au moment où le mur qui la portait est tombé.

Fonction et iconographie : le décorum

51 « Le plafond d'une salle d'apparat du XV^e siècle est avant tout un « décor », notion qu'il convient de prendre dans son sens médiéval à la fois plus large et moins péjoratif qu'aujourd'hui »²⁶. La fonction principale du décor est certes l'agrément, mais pas seulement : le prestige qui lui est associé est un marqueur social. Dans l'exemple de la frise historiée de Cavaillon, le commanditaire affirme son importance – ou son appartenance supputée – par la figuration de scènes de la vie seigneuriale.

52 Nous retiendrons ici le thème principal : celui de la chasse. La cynégétique est au Moyen Âge un art à part entière, nécessitant des compétences reconnues, codifié et réservé à une élite, exhaustivement décrit et illustré dans le *Livre de chasse* de Gaston Phébus²⁷ du début du XV^e siècle. La figuration de ce thème dans une pièce d'apparat d'un édile local n'est certes pas due au hasard mais bien affirmation d'une appartenance à un certain milieu social.

53 La structuration de l'espace sur les deux frises est la même : la frise historiée se déploie entre deux tores à profil demi-circulaire. Des arbres délimitent des espaces habités par une scène jouée à deux personnages, humains ou animaux à Cavaillon, à un seul personnage à Castellane.

Figure 22

Cavaillon (Vaucluse). Détail d'un bloc de gypserie : le veneur.

Phot. Pauvarel, Frédéric. © Région Provence-Alpes-Côte d'Azur - Inventaire général, 2013. NUMI : IVR93_20138400039NUC2A.

Figure 23

Avignon (Vaucluse). Ancienne livrée de Viviers. Détail de la frise peinte : le veneur.

Phot. Jannot, P. © Ministère de la Culture (France), Médiathèque de l'architecture et du patrimoine (Centre de recherche des monuments historiques - CRMH), 1980. Base Mémoire : PM052406.

54

On y retrouve le veneur, en général représenté avec un cor (**fig. 22**), également à la livrée de Viviers (**fig. 23**), mais aussi le piqueur (**fig. 24**).

Figure 24

Castellane (Alpes-de-Haute-Provence). Détail d'un bloc de gypserie : le piqueur.

Phot. Pauvarel, Frédéric. © Région Provence-Alpes-Côte d'Azur - Inventaire général, 2009. NUMI : IVR93_20090403512NUC2A.

Figure 25

Castellane (Alpes-de-Haute-Provence). Détail d'un bloc de gypserie : le sanglier.

Phot. Pauvarel, Frédéric. © Région Provence-Alpes-Côte d'Azur - Inventaire général, 2009. NUMI : IVR93_20090403510NUC2A.

Figure 26

Castellane (Alpes-de-Haute-Provence). Détail d'un bloc de gypserie : chevreuil poursuivi par un chien (?).

Phot. Pauvarel, Frédéric. © Région Provence-Alpes-Côte d'Azur - Inventaire général, 2009. NUMI : IVR93_20090403520NUC2A.

Figure 27



Cavaillon (Vaucluse). Détail d'un bloc de gypserie : cerf attaqué par un chien.

Phot. Pauvarel, Frédéric. © Région Provence-Alpes-Côte d'Azur - Inventaire général, 2013. NUMI : IVR93_20138400041NUC2A.

- 55 Les animaux sont décrits par Gaston Phébus avec force détails sur leur comportement mais aussi sur la manière de les chasser, ainsi le sanglier « une orgueilleuse et fière bête et périlleuse » (**fig. 25**), le chevreuil « une très bonne petite bête et agréable à chasser » (**fig. 26**). Le cerf est, pour cet auteur, « la plus noble bête que l'on puisse chasser » (**fig. 27**). Quant au chien, il a une place centrale : dans la vénerie il est le compagnon indispensable du chasseur : « c'est la plus noble bête, la plus raisonnable et la plus avisée que Dieu fit jamais » (**fig. 28**).

Figure 28



Le *Livre de chasse* de Gaston Phébus, folio 68 (BnF, ms. 616). La chasse au cerf.
http://expositions.bnf.fr/phebus/grands/c39_616.htm ou sur la base Mandragore.

- 56 Outre la vénerie, la fauconnerie, autre art de la chasse bien distinct, semble aussi être illustrée ici (**fig. 29**). Sous Charles VI, les services de la vénerie et de la fauconnerie furent séparés, avec la création, en 1406, de la charge de grand fauconnier de France. Sur le sujet, le traité médiéval de référence est cette fois le *De arte venandi cum avibus* (L'Art de chasser avec les oiseaux) écrit entre 1230 et 1245 par Frédéric II de Hohenstaufen.

Figure 29



Cavaillon (Vaucluse). Détail d'un bloc de gypserie : l'affaitage du faucon.

Phot. Pauvarel, Frédéric. © Région Provence-Alpes-Côte d'Azur - Inventaire général, 2013. NUMI : IVR93_20138400048NUC2A.

- 57 Sur le bloc de Cavaillon, la scène figurée sur ce bloc est un peu plus ardue à analyser que les précédentes, notamment en raison du personnage sur la gauche et de l'objet qu'il tient dans la main (nous y revenons un peu plus loin). Il semble s'agir d'une forme condensée de présentation de l'affaitage du faucon (dressage de l'oiseau). L'oiseau est ici en attente, le chaperon sur la tête : dès qu'il s'est laissé couvrir la tête, le dressage a pu commencer. Le fauconnier tient le rapace sur la main droite pourvue d'un gant épais, on observe nettement les jets fixés aux pattes de l'oiseau, pendants en-dessous du gant. Dans sa main gauche il tient le « tiroir » c'est-à-dire ici une patte d'animal (mais parfois aussi une aile) peu charnue que le faucon peut mordiller, utilisée pour le faire patienter. Sur de nombreuses enluminures médiévales et notamment dans le traité de Frédéric II, le dresseur est ainsi souvent figuré. L'affaitage s'achève en habituant l'oiseau à la compagnie des chevaux et des chiens. Ici, un chien attend docilement au pied de son maître, le museau levé vers le rapace. Les chiens sont utilisés en fauconnerie pour repérer et lever le gibier mais aussi pour porter secours au faucon et l'aider à immobiliser sa proie lorsque celle-ci est trop importante. L'oiseau ici représenté semble un oiseau destiné à la chasse dite de bas-vol : l'oiseau est lancé du poing du fauconnier à la poursuite de sa proie et y revient. Les oiseaux utilisés pour cette chasse ont en général des ailes courtes et arrondies, et une queue importante qui leur permet de brusques changements de direction.
- 58 Enfin, les deux scènes où s'affrontent deux cavaliers armés d'une lance à Castellane, d'une épée à Cavaillon, posent question (**fig. 30, fig. 31**).

Figure 30



Castellane (Alpes-de-Haute-Provence). Montage photographique : détail de deux cavaliers.

Phot. Pauvarel, Frédéric. © Région Provence-Alpes-Côte d'Azur - Inventaire général, 2013. NUMI : IVR93_20130400822NUC1A_b.

Figure 31



Cavaillon (Vaucluse). Collection des musées de Cavaillon. Détail de deux blocs de gypseries : deux cavaliers.

Phot. Pauvarel, Frédéric. © Région Provence-Alpes-Côte d'Azur - Inventaire général, 2013. NUMI : IVR93_20138400057NUC2A.

- 59 La première interprétation pourrait être celle de la représentation de tournois ; nous sommes bien dans notre thématique de présentation de scènes de vie seigneuriale : sur les plafonds sont souvent peints des chevaliers avec écu armorié et chevaux portant caparaçon héraldique. Mais la figuration explicite de l'affrontement reste hypothétique. Il peut aussi simplement s'agir de chasseurs armés d'une épée ou d'une lance, armes mentionnées dans le traité de Gaston Phébus, notamment pour la chasse au loup ou au sanglier, où la lame de l'épée a « quatre pieds » (fig. 32).

Figure 32



Le *Livre de chasse* de Gaston Phébus, folio 94 (BnF, ms. 616). La chasse au sanglier (figuration des différentes armes utilisées pour la chasse dont l'épée ou la lance).

http://expositions.bnf.fr/phebus/grands/c53_616.htm ou sur la base Mandragore.

Éléments pour une datation

- 60 Les deux frises ne présentent pas le même soin dans la finition : la frise de Castellane est presque plus « stylisée », les traits sont plus secs, les détails moins affinés, elle est également plus érodée. Sur celle de Cavaillon, même si le plâtre a subi des dégradations, les scènes sont plus enlevées, les personnages plus soignés, des essais de datation pourraient donc en être plus concluants. En l'absence de source écrite disponible pour ces blocs de gypserie, la comparaison avec des œuvres datées doit permettre d'élaborer une datation relative.
- 61 Nous avons précédemment cité le *Livre de Chasse* de Gaston Phébus, manuscrit illustré à la fin du XIV^e ou au début du XV^e siècle et nous avons vu les correspondances entre le choix des acteurs de la chasse et des bêtes représentées sur les blocs et ceux décrits dans le livre. Mais les

similitudes vont au-delà et jusque dans la manière et le style : on observe le même mouvement dynamique des chasseurs traquant les animaux, les mêmes animaux bondissants.

- 62 Au moment de l'étude du bloc portant la scène de fauconnerie, le personnage de droite a bien été qualifié ; *quid* du personnage de gauche ? Il tient dans la main droite un objet non identifié, et dans la main gauche peut-être une couronne. Il pourrait s'agir d'un personnage féminin, la tunique est plus longue. Dans ce cas, une comparaison avec une valve de miroir en ivoire bien connue, conservée au musée du Louvre²⁸ et datée de 1310-1320, peut être parlante (**fig. 33**). Sur cette valve de miroir, la scène en bas à droite est en effet très proche de celle du bloc de gypserie : il s'agit d'une figuration d'une scène courtoise de départ à la chasse où la figure féminine (à gauche) tient la couronne destinée à l'amant et celui-ci le faucon. La couronne, sa fabrication et l'échange dont elle fait l'objet, sont des étapes fréquemment représentées au XIV^e siècle en Île-de-France dans la figuration de l'art courtois. En recontextualisant géographiquement notre frise cavaillonnaise, la datation à la première moitié du XV^e siècle demeure cohérente.

Figure 33



Musée du Louvre, Paris. Paire de valves de miroir : scènes courtoises.

Phot. Beck-Coppola, Martine. © Réunion des Musées nationaux, 2000. Base RMN : 00-019246. <http://www.louvre.fr/oeuvre-notices/paire-de-valves-de-miroir-scenes-courtoises>.

- 63 Cette datation peut être confirmée par la comparaison du bloc au chevalier de Cavaillon (**fig. 34**). Cette représentation est à rapprocher d'un certain type de sceau utilisé par les princes du XIV^e siècle, et notamment le grand sceau *ante susceptum* de Philippe V le Long, daté de 1316 et conservé aux Archives nationales : le sceau ayant une valeur taxonomique, le prince se représente en chevalier²⁹ (**fig. 35**). Sur ce type de sceaux circulaires, un cavalier en armure est représenté tenant une épée brandie d'une main et l'écu en position défensive de l'autre, le cheval lancé au galop. Les armes sont souvent clairement lisibles. Sur le bloc, on peut lire des armoiries (réelles ?) sur l'écu qui est écartelé en sautoir chargé aux 1, 2, 3 et 4 d'un besant.

Figure 34

Cavaillon (Vaucluse). Détail d'un bloc de gypserie : cavalier armé.

Phot. Pauvarel, Frédéric. © Région Provence-Alpes-Côte d'Azur - Inventaire général, 2013. NUMI : IVR93_20138400042NUC2A.

Figure 35

Archives nationales, Paris. Sceau de Philippe V le Long, 1316.

© Archives nationales.

- 64 Enfin, le style iconographique, le traitement des personnages, figurés très hanchés, les longs plis tubulaires des tuniques, les attitudes ou encore le traitement de la chevelure sont autant d'éléments, visibles sur la frise de Cavaillon et caractéristiques du XIV^e siècle, de l'art sous Charles V à Paris. La datation de ces blocs est donc relative : dans un contexte de fabrication en Île-de-France, les blocs auraient pu être datés de la 2^e moitié du XIV^e siècle par certains aspects. Ainsi, deux fragments du même type ont été publiés dans le catalogue « Paris 1400 » : le bloc 60 D³⁰ présente une frise de végétaux entre plusieurs rangs moulurés. L'emplacement originel de ces blocs est inconnu, il est simplement mentionné qu'ils ont été « arrachés au décor intérieur du château » de Pierrefonds. Ils proviennent d'Île-de-France et le matériau employé est donc ici la pierre. D'un point de vue formel cependant, le rapprochement semble pertinent. Le bloc est daté entre 1396 et 1407.
- 65 Cependant, la production provinciale, ainsi que la reprise de certains modèles diffusés par le Livre de chasse, incite plutôt à proposer une datation à la première moitié du XV^e siècle. Cette fourchette de datation a par ailleurs été confirmée à Castellane par la datation estimée de la maison, aujourd'hui démolie, où se trouvaient les blocs.
- 66 En somme, à la fin du Moyen Âge, en Provence, coexistent deux techniques de décoration des plafonds : les plafonds de bois, peints, connus et étudiés, mais aussi les plafonds à ossature bois et décoration de gypserie en entrevous, peut-être (et même sans doute ?) également polychromés. À cela s'ajoute un autre type de décor, celui de la frise murale, peinte ou en

bas-relief de gypserie, placée en haut des murs, immédiatement sous le plafond, au-dessus des tentures dont les murs des demeures médiévales étaient ornés. Dans la mesure où aucun décor de ce type n'a été découvert encore en place, cette proposition demeure une hypothèse.

Notes

1 - PUISAIS, Joël. « Diffusion et évolution de la gypserie en France du XVI^e au XIX^e siècle ». Dans CONCEIÇÃO, Sabrina Da. *Gypseries. Gipièrs des villes, gipièrs des champs*. Paris : Créaphis, 2005. Voir aussi : Association ouvrière des Compagnons du devoir. *La Plâtrerie, le staff et le stuc*. Paris : les Compagnons du devoir, coll. « Encyclopédie des métiers », 1994.

2 - MISTRAL, Frédéric. *Lou Tresor dóu felibrige : dictionnaire provençal-français*. Aix-en-Provence : Vve Remondet-Aubin, 1878.

3 - PUISAIS, Joël, *op. cit.*

4 - COLLIER, Raymond. « Gypseries en Haute-Provence ». *Gazette des Beaux-Arts*, 1985, p. 216-226.

5 - GLOTON, Jean-Jacques. *Renaissance et baroque à Aix-en-Provence : recherches sur la culture architecturale dans le midi de la France de la fin du XV^e au début du XVIII^e siècle*. Rome : École française de Rome, 1979.

6 - GUYONNET, François. « À la recherche des plafonds du Moyen Âge en Vaucluse : de la sauvegarde à l'étude ». Dans BERNARDI, Philippe, MATHON, Jean-Bernard (éd.). *Aux sources des plafonds peints médiévaux. Provence, Languedoc, Catalogne*. Capestang : Recherche sur les Charpentes et les Plafonds Peints Médiévaux (RCPPM), 2011.

7 - PÉROUSE DE MONTCLOS, Jean-Marie. *Architecture : description et vocabulaire méthodiques*. Paris : Éditions du Patrimoine/Centre des Monuments Nationaux, 2011.

8 - VIOLLET-LE-DUC, Eugène. *Dictionnaire raisonné de l'architecture française du XI^e au XVI^e siècle*. Paris : Bance, 1854-1868.

9 - Toutes les références des dossiers de l'Inventaire sont mentionnées en bas de page ; bientôt consultables en ligne sur la page des dossiers de l'Inventaire de la région Provence-Alpes-Côte d'Azur : <http://dossiersinventaire.regionpaca.fr/gertrude-diffusion/>. Ici, IM04003075.

10 - SAUZE, Élisabeth. « L'art de la gypserie à Riez au XV^e siècle ». *Provence historique*, 1992, fasc. 167-168, p. 297-310.

11 - IM84001551.

12 - IM84001553.

13 - IM84001571.

14 - IM84001552.

15 - IM84001550.

16 - IM84001549.

17 - IM04001868.

18 - LAURENSI, Joseph. *Histoire de Castellane ou Connaissance exacte des changements survenus à cette ville des différentes parties qui la composent des lieux qui en dépendent des événements qui la concernent par rapport au gouvernement ecclésiastique et séculier avec une suite chronologique et historique des évêques de Senes [1775]*. Castellane : A. Gauthier Imprimeur, 1898.

19 - GRAS, Joseph Scipion. *Statistique minéralogique du département des Basses-Alpes*. Grenoble : Prudhomme, 1840.

20 - BOUTICOURT, Émilien. *Construire des charpentes autrement : le Midi rhodanien à la fin du Moyen Âge*. Thèse de doctorat en archéologie médiévale, sous la direction de Philippe Bernardi (CNRS-LAMOP), université Paris 1-Panthéon Sorbonne, 2014, « Glossaire des termes techniques », p. 395-410.

21 - BERNARDI, Philippe. « Décor et support : quelques éléments de terminologie relatifs aux charpentes peintes médiévales ». Dans BOURIN, Monique, BERNARDI, Philippe (éd.). *Plafonds peints médiévaux en Languedoc. Actes du colloque de Capestang, Narbonne, Lagrasse. 21-23 février 2008*. Perpignan : Presses universitaires de Perpignan, 2009.

22 - FINANCE, Laurence de, LIÉVAUX, Pascal. *Ornement. Vocabulaire typologique et technique*. Paris : Éditions du Patrimoine/Centre des Monuments nationaux, 2014.

23 - GUYONNET, François, art. cit.

24 - BOUTICOURT, Émilien, *op. cit.*

25 - Rue du Collège de la Croix.

- 26 - DITTMAR, Pierre-Olivier, SCHMITT, Jean-Claude. « Le plafond peint est-il un espace marginal ? L'exemple de Capestang ». Dans *Plafonds peints médiévaux en Languedoc*, op. cit., p. 87.
- 27 - Manuscrit conservé à la Bibliothèque nationale de France (Ms. Fr. 616).
- 28 - Numéro d'inventaire : MRR 197.
- 29 - *L'Art au temps des rois maudits : Philippe le Bel et ses fils, 1285-1328*. Paris : Réunion des Musées nationaux, 1998.
- 30 - TABURET-DELAHAYE, Élisabeth (dir.). *Paris 1400. Les arts sous Charles VI*. Paris : Fayard/ Réunion des musées nationaux, 2004.

Pour citer cet article

Référence électronique

Maïna Masson-Lautier, « Gypseries en Provence : décors moulés médiévaux », *In Situ* [En ligne], 28 | 2016, mis en ligne le 05 avril 2016, consulté le 05 avril 2016. URL : <http://insitu.revues.org/12824> ; DOI : 10.4000/insitu.12824

À propos de l'auteur

Maïna Masson-Lautier

Conservateur en chef du patrimoine, service de l'Inventaire et du patrimoine, région Provence-Alpes-Côte d'Azur mmasson@regionpaca.fr

Droits d'auteur



In Situ Revues des patrimoines est mis à disposition selon les termes de la licence Creative Commons Attribution - Pas d'Utilisation Commerciale - Pas de Modification 4.0 International.

Résumés

Si des décors de gypseries de la période moderne sont bien identifiés en Provence et en Haute-Provence, des enquêtes récentes ont permis d'enrichir le corpus de la période médiévale. Des ensembles de gypseries, qui pourraient dater du XV^e siècle, ont ainsi été étudiés *in situ* ou déposés. L'analyse à l'échelle régionale a permis une comparaison fertile entre des décors similaires soulevant les questions de mise en œuvre, d'emplacement dans la demeure civile, d'iconographie et de datation.

Plaster in Provence : medieval cast decorations

If plaster decorations of the modern period are well known in Provence, recent surveys have enriched the corpus of the medieval period. New sets of plaster decoration, which could be dated from the XVth century, have been studied *in situ* or deposited. Analysis at the regional level has made a fertile comparison possible between similar sets, raising questions of implementation, location in the house, iconography and dating.

Entrées d'index

Mots-clés : gypserie, plâtre, moulage, entrevous, closoir, frise, plafond, Cavaillon, L'Isle-sur-la-Sorgue, Riez, Castellane