



HAL
open science

Un homme à tout savoir ? les limites de l'approche par les connaissances : le cas exemplaire de l'outillage de mise en forme

David Urso, Béatrice Vacher

► To cite this version:

David Urso, Béatrice Vacher. Un homme à tout savoir ? les limites de l'approche par les connaissances : le cas exemplaire de l'outillage de mise en forme. Gérer et Comprendre. Annales des Mines, 2004, 76, p.31-41. hal-01847762

HAL Id: hal-01847762

<https://hal.science/hal-01847762>

Submitted on 28 Aug 2020

HAL is a multi-disciplinary open access archive for the deposit and dissemination of scientific research documents, whether they are published or not. The documents may come from teaching and research institutions in France or abroad, or from public or private research centers.

L'archive ouverte pluridisciplinaire **HAL**, est destinée au dépôt et à la diffusion de documents scientifiques de niveau recherche, publiés ou non, émanant des établissements d'enseignement et de recherche français ou étrangers, des laboratoires publics ou privés.

Un homme à tout savoir ?

Les limites de l'approche par les connaissances.

Le cas exemplaire de l'outillage de mise en forme.

David Urso

Ecole des Mines d'Albi
Campus Jarlard – Route de Teillet
81013 ALBI CT Cedex 09
Tel : 05 63 49 32 66
david.urso@enstimac.fr

Béatrice Vacher

Ecole des Mines d'Alès, Site EERIE
Parc scientifique Georges Besses
30035 Nîmes Cedex 1
Tel : 04 66 38 70 88
beatrice.vacher@ema.fr

Gérer et Comprendre, juin 2004, pages 31-41

1 Introduction

Soucieuses d'innover pour conforter leurs avantages concurrentiels, les entreprises développent, depuis quelques années, des nouvelles formes d'organisation de la conception basées sur une redéfinition des structures de R&D (Le Masson, 2001) ou sur une rationalisation du processus de conception, encourageant l'ingénierie concourante (Clark and Fujimoto, 1991) ou le co-développement de produits (Garel, 1994). Le développement de ces nouvelles formes d'organisation apparaît néanmoins comme insuffisant à l'innovation. Armand Hatchuel et al. (2001) en montrent les limites et insistent sur l'autonomie et la capacité d'innovation des fournisseurs.

Dans cette perspective, notre article propose d'analyser le processus de renouvellement des connaissances dans le cadre de la fabrication de moules pour injection plastique en nous interrogeant sur les interactions qui peuvent exister avec le développement de produits. La fabrication de ces outillages est une activité fortement sous-traitée. Dépendant principalement des secteurs de l'industrie automobile, de la fabrication de machines et équipements, ou de la fabrication de machines et appareils électriques, les moulistes¹ sont généralement de petites tailles. Ces entreprises se trouvent confrontées aux exigences de leur client, interviennent assez peu dans le développement de produits et ont une faible marge de décision concernant leur propre activité. Pourtant, il existe une trajectoire d'innovation des moulistes, susceptible de participer à l'innovation de produits.

A travers deux cas concrets, nous montrons l'insuffisance de la prise en compte de la fabrication de process, dans le processus de développement de produits et le rôle prépondérant de l'industrialisateur des moyens de production. Ce dernier semble en effet seul à assurer l'interface entre l'outillage et le produit.

¹ Nom attribué au fabricant de moules.

Nous insistons pourtant sur le fait que cet acteur n'est pas l'unique protagoniste du renouvellement des connaissances, même s'il se trouve au cœur de ce processus pour la partie création et utilisation immédiate des connaissances (le modèle classique de Nonaka et Takeuchi² nous servira de référence). En revanche, lorsqu'il s'agit de renouveler ces dernières sur la durée, c'est la combinaison des ressources humaines, matérielles et symboliques telle que présentée par Jacques Girin³ qui devient indispensable. Une grille de lecture proposée par Béatrice Vacher⁴ pour étudier les fonctions de l'information (ici les fonctions des ressources de l'agencement outillage) nous permettra de dépasser les simples constats de défaillance pour repérer les leviers de renouvellement des connaissances sur nos terrains.

2 Un modèle double : l'acteur au cœur d'un composite

L'individu est depuis une dizaine d'année au centre des travaux concernant le processus de création de connaissances. Le modèle SECI, proposé par Ikujiro Nonaka et Hirotaka Takeuchi (1995), analyse la performance des entreprises japonaises en matière d'innovation par leur capacité à combiner deux types de connaissances, tacites et explicites. Fondé sur quatre processus complémentaires favorisant la création dynamique de connaissances et donc l'innovation, le modèle distingue la Socialisation, l'Extériorisation, la Combinaison et l'Internalisation des connaissances⁵. En se situant à trois niveaux – l'individu, le groupe et l'organisation –, le défi de l'entreprise consiste en une traduction des connaissances tacites individuelles en des connaissances tacites collectives, par passages successifs à travers ces quatre processus. Ces modes de conversion mettent en valeur les individus et plus précisément l'interaction entre les acteurs d'un processus pour créer des connaissances organisationnelles.

Ce modèle ne prend pas en compte l'acteur dans son interaction avec son environnement immédiat. Le modèle de Jacques Girin sur les agencements organisationnels propose de considérer « *un composite*⁶ [...] *un ensemble d'éléments hétérogènes reliés entre eux : hommes, bâtiments, téléphones, ordinateurs, documents, machines et objets de toutes sortes.* » (Girin, 1995). Nous comprenons ainsi que l'individu ne peut être isolé du « *système cognitif* » (Hutchins, 1994) dans lequel il se situe et qu'il faille insister sur la combinaison de trois ressources : les ressources humaines, les ressources matérielles et les ressources symboliques (au premier chef le langage mais aussi les documents, les règles, etc.). L'agencement organisationnel est l'association de ces trois ressources, mandatée pour

² Ikujiro Nonaka and Hirotaka Takeuchi, 1995.

³ Jacques Girin, 1995.

⁴ Béatrice Vacher, 2000 et 2002 (RIPME).

⁵ Pour plus de détails, le lecteur pourra se référer à l'article de Nonaka (1994) et à l'ouvrage de Nonaka et Takeuchi (1995, 1997 dans une version française), à l'ouvrage de Philippe Baumard (1996) pour un complément et à l'analyse critique de Benoît Journé (1996).

⁶ Ou un « réseau de composite » (Journé, 1999).

atteindre une certaine performance. Pour ce faire, ce système composite possède une certaine compétence, une capacité à faire, qui dépend principalement de la qualité des liens entre ces ressources, « *bien plus que dans la qualité de chaque élément pris isolément* » (Girin, 1995). Dans la lignée des travaux sur la cognition distribuée, l'unité pertinente de la réflexion et de l'action se situe au niveau du réseau composite et non plus au niveau de l'individu ou du groupe (Journé, 1999). Dans le cas du renouvellement des connaissances, cela nous permettra par exemple de comprendre l'importance de la façon dont est mobilisée la CAO, le rôle de l'utilisation ou non des procédures ainsi que de la simulation dans ce processus.

La construction de la grille des fonctions de l'information dans l'organisation⁷ s'inscrit dans cette réflexion. Nous proposons d'adapter cette grille à l'analyse du rôle des ressources de cet « agencement outillage » (voir figure 1 ci-contre). Cette grille croise deux dimensions autour de la question « A quoi sert la combinaison des ressources ? »⁸ : (1) est-on dans une perspective d'action ou de preuve ? et (2) la visibilité des ressources est-elle latente ou manifeste ? Ceci nous permet de caractériser quatre fonctions des ressources : fabriquer, montrer, socialiser et rassurer (et leurs contraires, détruire, cacher, isoler et perturber). C'est-à-dire qu'au-delà des fonctions opérationnelles (« fabriquer », c'est-à-dire produire, améliorer la productivité ou la qualité, vendre, vendre plus cher, à meilleur coût, etc.), les ressources humaines, matérielles et symboliques servent aussi à « montrer » (que l'on fabrique avec qualité, que l'on sait faire), à « socialiser » ou à se socialiser (connaître les autres et se faire connaître, apprendre, aider, donner du sens à ce que l'on fait, etc.) et à « rassurer » ou à se rassurer (utiliser le mel pour pister tous les échanges, accumuler des documents sans même les ouvrir, pouvoir présenter des dossiers censés avoir servi à prendre une décision, etc.)⁹.

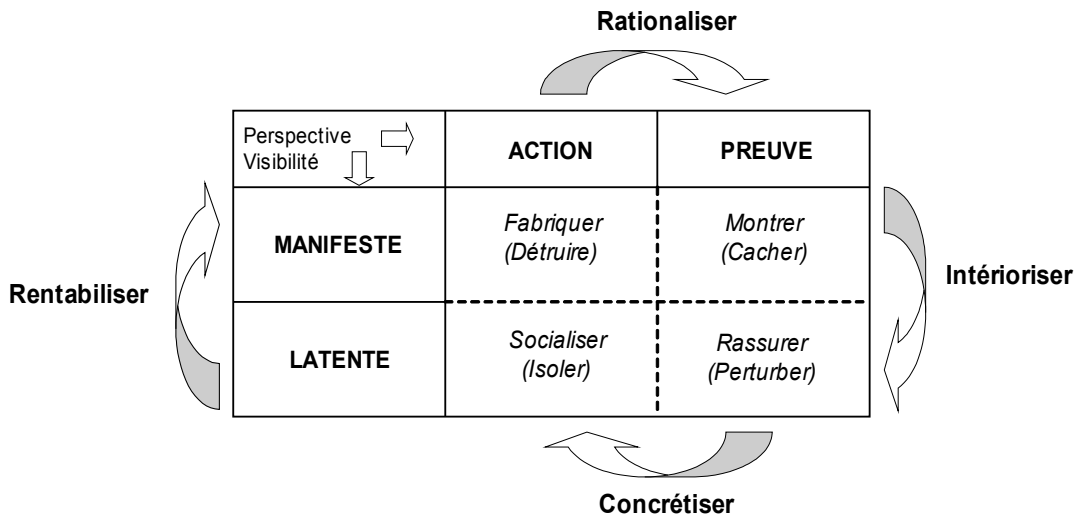


Figure 1 : Grille dynamique des fonctions de l'agencement outillage

⁷ Béatrice Vacher, 2000 et 2002.

⁸ La question initiale portait sur l'information, sa gestion et ses technologies.

⁹ Pour cette dernière fonction, voir Martha S. Feldman & James G. March, (1991) qui décrivent comment l'information est d'abord « un signal et un symbole » (de légitimité, de reconnaissance, etc.).

Il a déjà été montré¹⁰ que ces fonctions ne sont pas indépendantes et que si ces quatre fonctions sont équilibrées, la combinaison de ressources aura une place cohérente avec la stratégie de l'entreprise. Par contre, si une ou plusieurs de ces fonctions ne sont pas remplies, il est possible de combler ce déficit par des modes de passage d'une fonction à une autre : « intérioriser » ou « rentabiliser » (le passage des fonctions manifestes – « fabriquer » et « montrer » – aux fonctions latentes – « socialiser » et « rassurer » –, ou le contraire), et de concrétiser ou rationaliser (passer de la preuve – les fonctions « montrer » et « rassurer » – à l'action – les fonctions « faire » et « socialiser » –, ou le contraire) (Vacher, 2003).

En parlant d'équilibre entre les fonctions des ressources, Béatrice Vacher rejoint Jacques Girin dans l'exigence de la qualité des liens entre les ressources. Une ressource¹¹ ne peut à la fois fabriquer, montrer, socialiser et rassurer que si le lien avec les ressources connexes le lui permet.

3 La confrontation au terrain : Plastelec et OptikProd

En combinant ces trois approches, nous analysons le renouvellement de connaissances à la lumière de deux études de terrain. On considérera à sa juste valeur le rôle des acteurs humains dans le processus de création de connaissances, mais également celui des autres ressources d'une organisation, en l'occurrence les ressources d'interface entre acteurs (la CAO, la simulation, etc.) et leurs combinaisons.

3.1 OptikProd

OptikProd est une entreprise, appartenant à un grand équipementier automobile, spécialisée dans le développement et la fabrication de feux stop arrières surélevés. OptikProd travaille pour des constructeurs automobiles qui choisissent un fournisseur d'optiques lors d'une compétition de concepts. La fabrication des optiques de véhicules automobiles nécessite une mise en forme par un procédé d'injection plastique et le développement d'un moule unique pour chaque produit. La fabrication des moules est sous-traitée.

L'entreprise OptikProd est organisée en équipes projet : un projet par produit. Le développement de produits est, depuis peu et par enchaînements de différents changements stratégiques, éclaté entre deux sites distants de plusieurs centaines de kilomètres. La personne chargée de l'industrialisation des moyens de production, et notamment des outillages de mise en forme, est isolée dans l'usine de fabrication. Le reste de l'équipe projet, le chef de projet, le bureau d'études produits, la qualité et les achats sont sur un autre site de production. Lorsque le projet d'OptikProd est retenu, la solution choisie par le constructeur fait l'objet d'une définition plus fine et ensemble ils déterminent les caractéristiques des moyens de production.

¹⁰ Béatrice Vacher, 2000 et 2002.

¹¹ Jacques Girin (1995) évoque l'idée de ressources-actant par leur capacité d'actionner d'autres ressources.

La fabrication des outillages commence une fois les phases de conception de produits et de spécification de moules terminées.

La figure 2 présente schématiquement les acteurs en présence, les relations dominantes entre eux et le support de ces échanges.

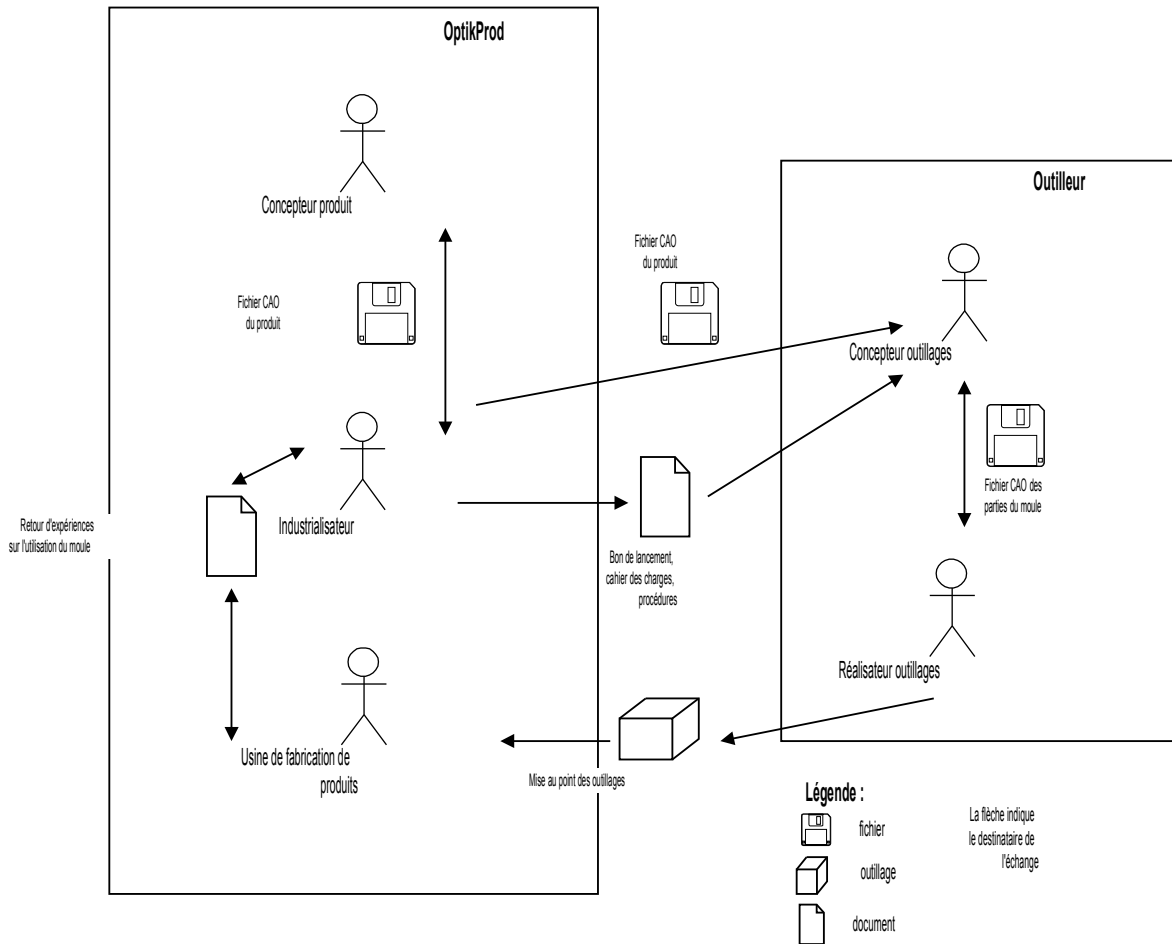


Figure 2 : échanges entre acteurs-métiers lors des relations entre OptikProd et un outilleur

3.1.1 Sous-traitance des moyens de production

La réalisation des moules nécessaires à la production des feux stop surélevés est confiée à un sous-traitant. L'interface entre le groupe projet optique et l'outilleur est assurée par l'industrialisateur de l'équipe projet, qui assiste le bureau d'études produits dans ses évolutions et encadre la conception du produit pour s'assurer que la pièce reste industrialisable. Malgré la distance géographique séparant le concepteur de produits de l'industrialisateur, ce dernier s'efforce de contraindre la conception de produits dans un domaine de moulabilité grâce à l'utilisation du logiciel de conception assistée par ordinateur

(CAO) CATIA. La pièce terminée, l'industrialisateur détermine le cahier des charges technique du moule (le nombre d'empreintes dans le moule, les temps de cycle, les faces d'aspects, le type de presse utilisée, etc.). Reste alors à l'outilleur, issu de la mise en concurrence de différentes entreprises, à concevoir les moules et à les réaliser. Dans le cas OptikProd, l'industrialisateur n'a aucune influence dans le choix du mouliste. Un membre achat de l'équipe projet, détaché du site de production, choisit le mouliste. Cela pose quelquefois des problèmes d'appréciation en ce qui concerne leur sensibilité au prix des moules.

3.1.2 Comment respecter les spécifications du produit ?

L'entreprise OptikProd valide les études effectuées par l'outilleur, qui doit attendre l'assentiment du premier pour démarrer la réalisation du moule. Les moulistes reçoivent de leur client une définition du produit à partir d'un fichier CATIA, un ensemble de spécifications et des procédures. Certains critères, dont le type de matériaux ou le choix de la marque de certaines pièces, sont précisés au mouliste. L'industrialisateur d'OptikProd est au contact du fournisseur durant la conception des outillages et leur réalisation, pour veiller à la bonne tenue des délais (il se déplace très souvent, en région ou à Paris). Durant la réalisation des moules, le mouliste peut intégrer une modification du produit et changer par conséquent la conception et la réalisation du moule. Ensuite, le moule est mis au point d'abord chez le mouliste, qui doit assurer la livraison du moule et la qualité des pièces moulées, puis chez OptikProd qui doit mettre au point le couple moule-presse. La maintenance du moule est assurée par une équipe de maintenance interne à l'atelier de production des feux stop arrières surélevés.

3.2 Plastelec

Plastelec est une entreprise multinationale spécialisée dans l'appareillage électrique. Un département outillage de Plastelec, dédié à la conception et la réalisation de moules, fabrique en interne une partie des moules d'injection plastique nécessaires à la production des pièces qu'elle commercialise. L'autre partie est sous-traitée, soit du fait d'une surcharge des ateliers de fabrication interne ou du besoin d'une technologie mal maîtrisée en interne, soit dans des pays à bas salaires afin de réduire le coût du moule dans un projet produit.

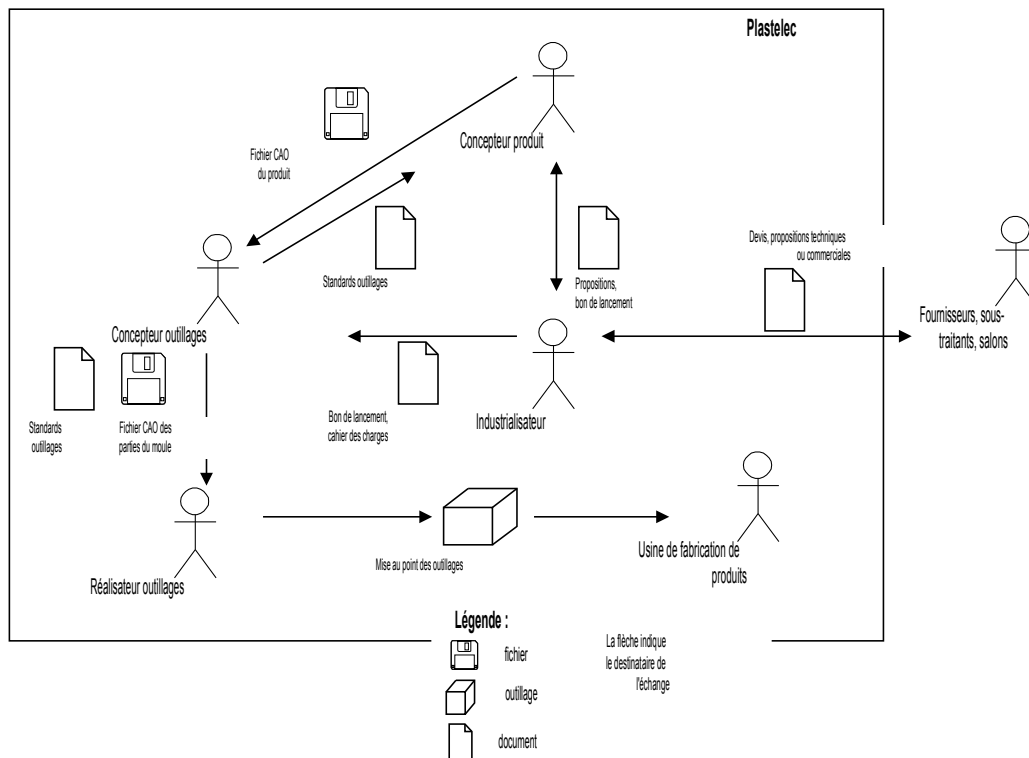


Figure 3 : échanges entre acteurs-métiers lors de la fabrication des outillages dans Plastelec

3.2.1 Quand intervient le département outillage de Plastelec ?

Le département outillage est intégré rapidement au développement de produits nouveaux afin d'estimer le coût global des outillages. De même, le service simulation du département outillage est sollicité pour valider la forme de la pièce développée. Ce sont les seules fonctions de ce département à ce stade de la conception de produits.

Le processus de fabrication des outillages commence réellement avec l'entrée en jeu du service industrialisation des matières plastiques (voir l'organisation de Plastelec sur la figure 3). Ce service, définissant le processus de production ainsi que les moyens nécessaires à la réalisation de produits, joue un rôle intermédiaire entre le développement de produits et la fabrication des outillages. L'industrialisateur, détaché sur le projet, détermine le procédé de mise en forme qui sera adopté en production et fixe pour partie la conception des outillages. Une fois cette phase validée par le développement de produits, la fabrication réelle des moules est lancée, faisant intervenir chaque service de façon relativement linéaire : le bureau d'études des moules chargé de la conception du moule et composé des services de chiffrage des moules, de simulation, de prototypage et de dessin, l'atelier d'usinage (éloigné géographiquement des autres services) pour la réalisation des éléments des outillages, l'atelier de montage des moules, l'atelier de mise au point pour les premiers essais et le service qualité.

En phase de réalisation, les différents blocs d'acier sont usinés puis associés à des éléments standard extérieurs pour constituer l'ensemble. Les blocs sont envoyés à l'atelier de mise au point, puis ajustés. Le moule est alors expédié à l'atelier d'essais, avant que celui-ci ne gagne l'atelier de production.

3.2.2 Quelles ressources sont mobilisées lors de la fabrication des outillages ?

Pendant la fabrication des moules, le produit évolue, ayant une incidence sur ce processus. La conception des outillages est effectuée via des logiciels de CAO, permettant une visualisation en trois dimensions du moule, à partir de l'exploitation de fichiers produits. Des standards, procédures non encore certifiées, ont été mis en place par les concepteurs de moules afin de valider leurs pratiques dans des documents papier. Ceux-ci, distribués en amont aux concepteurs produits, et en aval à l'atelier d'usinage, explicitent les pratiques et les choix des concepteurs de moules, devant éviter les longues phases d'aller et retour entre les différentes parties. Ces deux points confirment la tendance constatée ces dernières années dans la transformation du métier d'outilleur, à savoir le développement de l'utilisation de logiciels de CAO, nécessaires à la conception des moules, et la mise en place et le respect de procédures, fixant les pratiques des différents services dans un objectif de certification qualité.

4 Intégration produit-process : un composite de ressources facteur d'innovation ?

4.1 Un acteur unique favorise la création de connaissances mais pas leur renouvellement

Le terrain nous a permis de mettre en évidence le rôle d'un acteur particulier, l'industrialisateur, à l'intersection de la conception de produits et de la conception de moules et les problèmes que cela peut poser. Influençant l'une ou l'autre des parties, il peut expliciter les connaissances acquises de son expérience, du contact des outilleurs ou de rencontres auprès de relations extérieures à l'entreprise.

4.1.1 Un homme au cœur du processus de création de connaissances

L'industrialisateur peut se définir comme l'élément central du processus de création de connaissances utiles aux développements de produits et de moules. Dans le cas OptikProd, par exemple, celui-ci profite de son histoire particulière avec l'outillage pour orienter le travail des concepteurs de produits. Les connaissances créées par celui-ci se révèlent pourtant minimes. L'organisation du développement de produits et le manque de temps dont dispose l'industrialisateur freinent toutes les tentatives de combiner produits et moules.

Le rôle de l'industrialisateur dans le processus de création de connaissances du couple produit-moule est plus affirmé dans le cas Plastelec. Placé au cœur du site sur lequel sont réunis les concepteurs de moules, l'industrialisateur de Plastelec apprend un peu du savoir

tacite de l'ensemble des acteurs du site (processus de socialisation selon le modèle SECI) et surtout des différentes rencontres qu'il peut faire sur des salons, chez des fournisseurs, chez des sous-traitants. La transition entre les modes de connaissances est alors assurée par une conscience des connaissances de l'autre (Baumard, 1996). L'apprentissage implicite est favorisé par la proximité géographique entre les membres du développement de moules et l'industrialisateur. Diligenté pour le développement de produits sur ce que l'on pourrait qualifier de plateau de conception des moules (la simulation, la conception, le devis, le prototypage, la qualité, la mise au point, les essais du moule ne sont séparés que par quelques cloisons en verre), l'industrialisateur interagit à sa guise avec les acteurs du moule au gré de ses impératifs et de sa curiosité. Chacun peut passer d'un bureau à un autre et questionner son collègue sur une difficulté technique ou une originalité de conception.

Les connaissances de l'extérieur se transforment peu à peu en connaissances tacites pour Plastelec par le biais des actions de l'industrialisateur. Il y a création de connaissances individuelles pour l'industrialisateur au travers des contacts informels avec des spécialistes de l'outillage externes à l'entreprise. A la recherche de solutions applicables aux spécificités des produits, l'industrialisateur reste à l'écoute d'éventuelles possibilités techniques en exerçant son activité quotidienne. S'il estime que les informations qu'il trouve sont profitables aux produits de Plastelec, l'industrialisateur rencontre ces spécialistes plus formellement pour tester ces concepts. Ensemble, ils échangent des points de vue, des expériences, des astuces. Les idées qui ressortent de ces confrontations sont ensuite discutées en développement de produits et en spécification de moules et peuvent être expérimentées en interne. On a une phase où les idées viennent de l'extérieur de l'entreprise vers l'intérieur via l'industrialisateur¹². S'inspirant du modèle SECI, on est en présence d'une boucle de création de connaissances autour de la prise en compte d'innovations externes, intégrant le moule dans le développement de produits. Une première phase de rencontres provoque une explicitation de connaissances tacites et une combinaison de connaissances explicites concernant les évolutions en conception de moules. Cette extériorisation de connaissances est étendue lors des rencontres plus formelles ou des demandes de devis. La phase suivante est une phase d'explicitation des connaissances de l'industrialisateur auprès des membres de l'équipe projet produit. Si l'on passe à la phase d'expérimentation, les acteurs moules sont partiellement intégrés. L'expérimentation des nouveautés est alors essentielle et permet par des essais, des erreurs et des réflexions, d'intérioriser ces connaissances. Dans ce cas, l'implication de l'ensemble des acteurs moules favorise le passage de connaissances tacites pour l'industrialisateur à des connaissances tacites pour les acteurs de cette expérimentation. Les développeurs de produits et les concepteurs des outillages peuvent ainsi acquérir de nouvelles connaissances relatives à leur métier et les intégrer dans un projet futur.

¹² Qui, à ce titre, joue un rôle d'expert de la veille outillage, même si ce rôle n'est pas officiel et suppose un travail plus clair de partage de connaissances (Hassanally, 2000).

	OPTIKPROD	PLASTELEC
Intégration produit-process et rôle de l'industrialisateur	L'outilleur n'intervient pas lors du développement de produit. L'industrialisateur d'OptikProd compense cette absence par son expérience.	Intervention de l'équipe process en début de phase de développement de produit. L'industrialisateur guide le développement de produit en proposant des solutions.
Localisation et exploitation des connaissances "intermédiaires"	L'industrialisateur est l'acteur isolé de l'intégration produit-process. Peu de structuration dans la recherche de nouvelles solutions.	Forte mobilisation de l'industrialisateur. Processus de socialisation apparent. Echanges informels entre les différents acteurs.
Le composite de ressources : l'exemple de la CAO	La CAO perturbe la relation entre le concepteur de produits et l'industrialisateur. Le lien entre les ressources est limité. La CAO est considérée comme un outil local alors qu'elle apparaît comme un outil d'interface.	Complexification de la relation entre le concepteur de moules et l'usineur.
Exploitation des connaissances du moule en développement de produit	Très limitée, celles-ci se limitent à l'expérience de l'industrialisateur et à l'utilisation de la CAO.	Fortement initiée par l'industrialisateur. Peu d'apport des outilleurs en développement de produit.

Tableau 1 : Comparaison des conditions de création de connaissances pour OptikProd et Plastelec

4.1.2 Le renouvellement des connaissances, un défi impossible en l'état ?

Dans le cas OptikProd, les connaissances techniques du mouliste sont ignorées lors du développement de produits. L'organisation du développement de produits place le mouliste en dehors de toute l'activité produit amont et l'empêche d'apporter ses connaissances d'outilleur. Les deux entreprises perçoivent le projet de façon totalement isolée, chacune intervenant de façon séquentielle. C'est l'industrialisateur qui guide le choix du développement et de la conception de produits bien que l'interaction avec les concepteurs de produits reste réduite. Éloigné du projet par la distance géographique et du mouliste par les distances géographique et organisationnelle, l'industrialisateur oriente, à partir de ses connaissances en moulabilité¹³, la conception des produits. Lui qui est pourtant à l'intersection des deux processus de conception, ne provoque que très peu d'échanges avec les moulistes, très peu de communication, de dialogues, ou de concertations sur le plan du produit avec le fabricant de l'outillage. Concrètement, l'industrialisateur ne crée ou ne transforme aucun lien social même si de la connaissance tacite circule. La socialisation selon le modèle SECI n'est que ponctuelle. Il y a une absence effective de socialisation qui conduit à refaire les mêmes choses en développement de produits et dans le choix des outillages.

Dans le cas Plastelec, la logique développée dans la partie précédente pouvait laisser penser à l'existence d'une socialisation réelle. Mais, sur le terrain, les interactions entre l'industrialisateur et les autres acteurs sont peu fréquentes.

Le cycle de création de connaissances autour du couple produit-moule est initié par l'industrialisateur et prend essentiellement son origine à l'extérieur de l'entreprise. On constate que l'organisation de l'entreprise empêche les concepteurs de produits d'incorporer

¹³ Terme consacré dans le métier.

les connaissances des moulistes, augmentant régulièrement le délai de conception du couple produit-moule : s'il y a création de connaissances, il n'y a pas de renouvellement. De nouvelles connaissances techniques sont bien incorporées au développement de produits, mais les moulistes ne sont que peu impliqués dans ces essais. Les créations de connaissances se font à un niveau essentiellement local. Tous les acteurs concernés n'en bénéficient pas. Le manque de dialogue et d'implication des experts moules en développement de produits induit des allers retours fréquents et inutiles entre le développement de produits et la spécification des moules. La conséquence en est par exemple de conserver des éléments du produit inutiles sur l'outillage correspondant. Dans ce cas, le produit garde les traces de son développement. La complexité de ce processus entraîne des changements importants du produit qui ne sont pas systématiquement corrigés alors qu'ils sont précisés sur le plan. Ces héritages superflus du processus de développement de produits sont autant de difficultés que le concepteur de moules doit surmonter pour spécifier son outillage. Le plan rassure mais ne s'inscrit pas dans un ensemble qui « fabrique » au sens de la grille des fonctions de l'agencement outillage.

4.2 *A quoi sert donc l'industrialisateur ?*

Le modèle de Nonaka permet de mettre en évidence la différence entre les deux cas : une quasi-absence de création de connaissances pour OptikProd et un industrialisateur au cœur du processus de création de connaissances pour Plastelec. Il ne permet pas en revanche de voir s'il y a véritablement renouvellement des connaissances chez Plastelec ni de savoir dans quelle mesure il est possible d'agir chez OptikProd.

Rappelons que durant la phase de faisabilité du moule, l'industrialisateur joue le rôle de leader (Ingham, 1997). L'organisation de l'activité ne permet pourtant pas aux acteurs du développement de processus de s'impliquer dans le développement de produits et conforte le pouvoir de l'industrialisateur¹⁴. Ce dernier s'appuie peu sur les compétences des concepteurs de moules ou des usineurs pour vérifier la faisabilité ou la qualité de choix du processus et guider ainsi les efforts de développement des produits. Dans le cas Plastelec, il profite de son activité pour connaître les innovations en matière de fabrication des moules : il s'informe auprès des fournisseurs (potentiels ou avec lesquels il a des contacts privilégiés) et lors des visites de salons. L'industrialisateur informe l'extérieur et s'informe mais le lien avec l'organisation interne ne se fait pas.

Dans le cas OptikProd, cette recherche de concepts nouveaux à l'extérieur de l'entreprise est inexistante et la vision personnelle de l'industrialisateur prend le pas sur celle du mouliste absent de la phase de développement de produits. Il s'établit un rapport de prescription réciproque¹⁵ favorable au client, limitant l'autonomie du sous-traitant.

¹⁴ Au sens de Crozier (1963).

¹⁵ Armand Hatchuel, 1994.

Selon la grille des fonctions de l'agencement outillage (Fig. 1), l'industrialisateur facilite ainsi la fonction « fabriquer » mais il ne favorise pas la « socialisation » des autres acteurs, il fait systématiquement l'intermédiaire et non le médiateur. Il est sollicité en tant qu'expert, on lui demande d'être partout à la fois, mais faute de prise en compte de son importance à des niveaux stratégiques de l'organisation, son savoir reste local (il manque la fonction « montrer »). De la même façon, les concepteurs de moules rédigent et diffusent des procédures qui sont peu exploitées car elles ne sont pas mises en valeur par la hiérarchie et par la partie « noble » de l'entreprise, à savoir les acteurs qui travaillent sur le produit. Les procédures « rassurent » les acteurs par leur existence mais mériteraient d'être utilisées. On est dans un cas d'organisation paradoxale, qualifiée de « fébrile » car elle combine les deux fonctions a priori antinomiques : « rassurer » et « fabriquer ». « Fabriquer », c'est être opérationnel et réactif, ce qui suppose une certaine flexibilité et de la rapidité alors que « rassurer » renvoie à un besoin de certitudes, d'être sécurisé (comme écrire des procédures que personne n'utilise), ce qui peut prendre un temps considérable¹⁶. C'est donc à la fois pratique (les outillages sortent malgré des complications plus ou moins lourdes) et inquiétant (on n'est pas si sûr de continuer à savoir faire, on se rassure comme on peut). Il faudrait alors « concrétiser » (par exemple utiliser les procédures), mais aussi « rationaliser » (partager les responsabilités qui incombent trop largement à un seul acteur), « intérioriser » (en mobilisant par exemple procédures et CAO pour faciliter ce partage de responsabilité) et « rentabiliser » (en « rangeant » par exemple les plans pour les utiliser au dernier indice et éviter les complications inutiles sur l'outillage)¹⁷.

4.3 *L'importance de combiner les ressources humaines, matérielles et symboliques*

Dans les deux cas étudiés, les entreprises ne semblent pas souffrir d'un manque de ressources. En revanche, le composite n'est pas performant : le lien entre les ressources est faible ou peu cohérent comme nous l'avons présenté au travers de la grille des fonctions de l'agencement outillage.

Nous souhaitons ici faire un zoom sur une ressource particulière, à la fois ressource symbolique et matérielle, liée de multiples façons à la ressource humaine (conception, utilisation novice, experte, etc.) : la CAO.¹⁸ C'est un élément de création de connaissances en tant qu'outils d'interaction à distance entre plusieurs individus, de témoignages ou de représentation des connaissances tacites des acteurs de la conception. L'utilisation de la CAO permet d'avoir des fichiers transformables facilement, partageables entre plusieurs individus,

¹⁶ Voir une présentation de tous les cas de figure dans (Vacher, 2002).

¹⁷ Voir la figure 1 (grille dynamique des fonctions de l'agencement outillage) pour une vue d'ensemble de ces passages d'une fonction à l'autre.

¹⁸ Des travaux ont porté sur ce sujet. Nous citons à titre de référence l'article de Jean-François Boujut et Alain Jeantet (2001) sur le rôle des objets intermédiaires dans la conception et celui de Kentaro Nobeoka et Yasunori Baba (2000) sur la CAO comme élément de création de connaissances.

rapidement transmissibles et donnant une vue très concrète à l'ensemble des acteurs du moule. Auparavant, il était souvent difficile pour un concepteur de moules de se faire une idée précise du produit final. L'apparition de la CAO a permis au concepteur de moules de voir le produit sur plusieurs faces, de s'en faire une très bonne représentation et de reprendre le plan 3D du produit sans nécessairement le retravailler. Les outils de CAO permettent également de présenter les propositions de développements lors des réunions de spécification. Mais, dans le détail de nos observations, la CAO perturbe (fonction inverse de la fonction « rassurer ») les acteurs et les relations établies entre eux.

Considérée comme une ressource primordiale pour l'intégration produit-process, la CAO ne remplit, dans nos cas, qu'une seule des fonctions positives de la grille (fabriquer), ce qui provoque un déséquilibre dans son utilisation. La CAO est prise comme une ressource importante mais sans lien avec les autres. En ce qui concerne OptikProd, elle pourrait réduire la distance entre le concepteur de produits et l'industrialisateur mais les noms de fichiers sont ambigus, ce qui ne permet pas de savoir sur quelle version travaillent les uns et les autres¹⁹, et les nouvelles données ne sont pas systématiquement consultées²⁰.

Chez Plastelec en revanche, le bureau d'études produits et le bureau d'études moules utilisent le même logiciel de CAO mais la transformation du métier de dessinateur de moules pose des problèmes dans la coordination entre les phases de conception et celle de la réalisation des moules. En effet, la généralisation de la CAO dans la conception des outillages a créé un décalage entre les possibilités techniques des outils informatiques utilisés et les possibilités réelles d'usinage, se manifestant par des problèmes dans la réalisation des moules et la tenue des délais. Un responsable de l'atelier d'usinage moule nous confiait lors d'un entretien les difficultés liées à la transformation du métier de concepteur de moules : « *les développeurs de produits sont maintenant des virtuoses de l'informatique et non pas des concepteurs de moules* ». Dans ce cas, on assisterait²¹ à une déconnexion des concepteurs outillages de la matière utilisée pour la fabrication d'outils, qui se renforcerait par la distance géographique, déjà évoquée, séparant les usineurs des autres services de développement des moules. C'est en jouant sur les leviers « intérioriser » et « concrétiser » que la CAO peut trouver une place plus cohérente dans l'organisation : intérioriser, c'est promouvoir l'échange entre les virtuoses de la CAO et les moulistes expérimentés qui connaissent toutes les ficelles de la conception des outillages ; concrétiser, c'est ne pas chercher à faire des prouesses avec l'outil...

¹⁹ Aucune règle ne permet de répondre à la question classique : « Est-ce la dernière mise à jour ? ».

²⁰ L'activité quotidienne de l'industrialisateur ne lui laisse que peu de temps à consacrer à la lecture des fichiers.

²¹ Il serait nécessaire de valider cette constatation sur d'autres terrains.

5 Conclusion

L'utilisation du modèle de création de connaissances de Nonaka et Takeuchi nous a montrés certaines limites dans son application et dans la compréhension du terrain. S'il nous permet de comprendre la dynamique de création de connaissances technologiques autour du couple produit-process comme une dynamique d'acteurs transformant aux détours de dialogues, d'échanges, de l'activité de développement, de tests des nouveautés techniques, il est moins pertinent dans le long terme. L'industrialisateur est identifié comme le dynamiseur de ce double processus de conception mais reste hermétique aux experts de l'aval. Le renouvellement des connaissances ne se fait pas.

Les deux cas présentés montrent en effet deux réalités différentes dans l'intégration du couple produit-process et le processus de renouvellement de connaissances (le tableau 1 résume les différents éléments des deux cas). Pour l'entreprise OptikProd, la création de connaissances est limitée, elle repose sur l'industrialisateur et sur sa seule expérience. Des obstacles organisationnels limitent (voire annihilent) le processus de création de connaissances. Dans le cas Plastelec, l'industrialisateur s'isole des experts avals de l'entreprise, mais reste attentif aux développements techniques qui sont proposés à l'extérieur de l'entreprise. L'intégration du mouliste interne au développement de produits se fait essentiellement sur un mode informel grâce aux rapports directs entre experts de l'entreprise. Il y a création de connaissances à certains niveaux de l'entreprise, mais pas de renouvellement. Le renouvellement des connaissances consisterait en une intégration plus importante de l'expertise des moulistes au développement de produits, en un partage des nouveautés techniques à tous les niveaux de l'organisation et en une considération de toutes les ressources de l'entreprise.

L'étude du dispositif cognitif, constitué par l'ensemble des ressources matérielles, humaines et symboliques de ce double processus de conception, laisse apparaître deux organisations isolées, ne bénéficiant pas des connaissances de l'autre partie. L'industrialisateur digère, au cours de son activité, des nouveautés techniques (au moins dans le cas Plastelec), des astuces concernant la conception des moules, mais il n'en fait pas profiter le développement d'outillages, nous laissant penser que le processus de renouvellement des connaissances organisationnelles reste limité.

Les ressources matérielles et symboliques (en l'occurrence la CAO et les procédures de standard moule) de la conception de produits et de process jouent également un rôle primordial dans l'interaction entre les acteurs de cette organisation. Objets d'interface, ils représentent des espoirs de partage de connaissances entre des acteurs relativement isolés. Ils ne se révèlent pourtant efficaces que lorsqu'ils sont combinés aux autres ressources de l'agencement organisationnel. Nous avons ainsi vu que l'utilité des standards moules est réduite, puisqu'ils ne sont pas adoptés par les concepteurs de produits. La transformation des standards en réelles normes qualité pourrait alors soutenir leur utilisation. A la fonction

« rassurer » de la grille des fonctions de l'agencement, on ajoute alors une qualité opérationnelle et sociale. L'entreprise valorise le travail d'acteurs de l'organisation et bénéficie d'une réelle compétence.

6 Bibliographie

- BAUMARD, Philippe, 1996, *Organisations déconcertées : la gestion stratégique de la connaissance*, Masson.
- BOUJUT, Jean-François, JEANTET, Alain, 2001, « Développement de processus coopératifs en conception de produits et évolutions des outils de l'ingénieur », in DUMEZ Hervé (coord.), *Management de l'innovation, management de la connaissance*, L'Harmattan, FROG, p. 139-177.
- CLARK, Kim B., FUJIMOTO, Takahiro, 1991, *Product Development Performance: Strategy, Organization and Management in the World Auto Industry*, Harvard Business School Press, Boston.
- CROZIER, Michel, 1963, *Le phénomène bureaucratique*, Le Seuil, Paris.
- FELDMAN, Martha S., MARCH, James G., 1991, « L'information dans les organisations : un signal et un symbole », in *Décisions et organisations*, Les Editions d'Organisation, Paris, p. 255-275.
- GAREL, Gilles, 1994, *Réduction du temps de conception, concourance et savoirs professionnels : le cas de l'emboutissage dans les projets automobiles*, Thèse de doctorat en Sciences de gestion, Ecole Polytechnique.
- GIRIN, Jacques, 1995, « Les agencements organisationnels », in CHARUE-DUBOC, Florence (Dir.), *Des savoirs en action. Contributions de la recherche en gestion*, L'Harmattan, Paris, p. 233-279.
- HASSANALY, Parina, 2000, « Mettre en place une cellule et un réseau de veille », in *Techniques Documentaires*, Editions Weka, Paris, Chap. 3, partie 7.
- HATCHUEL, Armand, 1994, « Apprentissages collectifs et activité de conception », *Revue Française de Gestion*, juin-juillet-août, p. 109-120.
- HATCHUEL, Armand, LE MASSON, Pascal et WEIL Benoît, 2001, « Le co-développement à l'épreuve de l'innovation intensive : vers de nouvelles formes d'organisation de la conception entre constructeurs et équipementiers », *Actes du GERPISA*, n°32, décembre, p. 65-80.
- HUTCHINS, Edwin, 1994, « Comment le cockpit se souvient de ses vitesses », *Sociologie du travail*, avril, p. 451-473.
- INGHAM, Marc, 1997, « Apprentissages organisationnels et conversion de connaissances dans le contexte de coopérations couvrant des projets de R&D », in NONAKA, I., TAKEUCHI, H., *La connaissance créatrice : la dynamique de l'entreprise apprenante*, De Bœck Université, p. 272-281.
- JOURNE, Benoît, 1999, *Les organisations complexes à risques : gérer la sûreté par les ressources*, Thèse de doctorat en Sciences de Gestion, Ecole Polytechnique.
- JOURNE, Benoît, 1996, « L'entreprise créatrice de savoir », *Analyse de la S.E.D.E.I.S.*, n°111, mai, p. 13-16.
- LE MASSON, Pascal, 2001, *De la R&D à la R.I.D. : Modélisation des fonctions de conception et nouvelles organisations de la R&D*, Thèse de doctorat en Ingénierie et Gestion, Ecole des Mines de Paris.
- MARCH, James G., 1991, *Décisions et organisations*, Les Éditions d'Organisation, Paris.
- MAYERE, Anne, VACHER, Béatrice, 2003, « Le slack, la litote et le sacré », in *Hommage à James G. March*, Éditions Economica, (à paraître).
- NOBEOKA Kentaro, BABA, Yasunori, 2000, « The Influence of New 3-CAD System on Knowledge Creation in Product Development », in NONAKA & NISHIGUCHI ed., *Knowledge Emergence: Social, Technical, and Evolutionary Dimensions of Knowledge Creation*, Oxford University Press.

- NONAKA, Ikujiro, 1994, « A Dynamic Theory of Organizational Knowledge Creation », *Organization Science*, 5/1, February.
- NONAKA, Ikujiro, TAKEUCHI, Hirotaka, 1995, *The Knowledge Creating Company*, Oxford University Press.
- NONAKA, Ikujiro, TAKEUCHI, Hirotaka, 1997, *La connaissance créatrice : la dynamique de l'entreprise apprenante*, De Boeck Université.
- VACHER, Béatrice, 2000, « Utilisation, organisation et malentendus de l'information et de ses systèmes », in *Techniques documentaires*, Éditions Weka, Paris, Chap.1, Partie 7.
- VACHER, Béatrice, 2002, « Dans quelles mesures les TIC jouent-elles un rôle stratégique pour les PME ? », *Revue internationale PME*, vol. 15, n° 3-4.
- VACHER, Béatrice, 2003, « Place des TIC dans la stratégie des PME », *5e congrès de l'AIM*, mai.