



HAL
open science

Performances des barrières de sécurité, un indicateur de bonne maîtrise des risques d'un procédé industriel

Mouloud Bourareche, Nouara Ouazraoui, Rachid Nait-Saïd, Ilyas Sellami,
Hassene Bousedjada

► To cite this version:

Mouloud Bourareche, Nouara Ouazraoui, Rachid Nait-Saïd, Ilyas Sellami, Hassene Bousedjada. Performances des barrières de sécurité, un indicateur de bonne maîtrise des risques d'un procédé industriel. 7ème Conférence Internationale : Conception et Production Intégrées, CPI'2011, Oct 2011, Oujda, Maroc. hal-01839230

HAL Id: hal-01839230

<https://hal.science/hal-01839230v1>

Submitted on 14 Jul 2018

HAL is a multi-disciplinary open access archive for the deposit and dissemination of scientific research documents, whether they are published or not. The documents may come from teaching and research institutions in France or abroad, or from public or private research centers.

L'archive ouverte pluridisciplinaire **HAL**, est destinée au dépôt et à la diffusion de documents scientifiques de niveau recherche, publiés ou non, émanant des établissements d'enseignement et de recherche français ou étrangers, des laboratoires publics ou privés.

Performances des barrières de sécurité, un indicateur de bonne maîtrise des risques d'un procédé industriel

**Mouloud Bourareche*-Nouara Ouazraoui*- Rachid Nait-saïd*
-Ilyas Sellami*-Boussedjada hassene.**

** Laboratoire LRPI, Département de Sécurité, Institut d'Hygiène et Sécurité Industrielle, Université de Batna, Rue Med El-Hadi Boukhlouf, Batna 05000, Algérie.*

mouloud.bourareche@hotmail.fr, ouzraoui@yahoo.fr, r_nait_said@hotmail.fr.
sellami.ilyas@gmail.com.

RÉSUMÉ. Dans le monde industriel, on a toujours affaire à des risques allant de mineurs ou insignifiants jusqu'aux catastrophiques. Pour que ces risques soient maîtrisés, les procédés industriels devraient être équipés de barrières de sécurité dont la nature et la conception dépendront des dangers inhérents à ces procédés. Selon les risques à maîtriser, les barrières de sécurité devraient diminuer soit la probabilité soit la gravité soit les deux à la fois. Les barrières qu'elles soient techniques ou organisationnelles sont fonction de leurs performances dont les critères essentiels sont l'efficacité, le temps de réponse et le niveau de confiance. Le but de cette communication est de faire apparaître, moyennant une application de sûreté de fonctionnement, l'intérêt de l'évaluation de la robustesse et l'adéquation des barrières de sécurité dans un contexte réel.

MOTS-CLÉS : Maîtrise des risques, Diagramme Bloc Barrière. Performance.

ABSTRACT. In the industrial world, there is a matter of risks ranging from minor to catastrophic. To reduce these risks, processes should be equipped with safety barriers whose nature and design will depend on the inherent hazards. According to the risks to be reduced, the safety barriers either decrease the probability or the severity or both. The technical or organizational barriers are related to their performance with effectiveness, response time and level of confidence as main criteria. The purpose of the present work is to reveal, through an application of reliability engineering, the advantage of the evaluation of robustness and adequacy of safety barriers in real context.

KEYWORDS: Risk Reduction, Barrier Block Diagram, Performance.

1. Introduction

La maîtrise des risques désigne l'ensemble des actions ou dispositions entreprises en vue de diminuer la probabilité ou la gravité des dommages associés à un risque particulier (ISO, 1999). De telles mesures doivent être envisagées dès lors que le risque considéré est jugé inacceptable. Ces mesures de maîtrise se résument généralement en mise en œuvre des barrières de sécurité en vue de prévenir l'apparition d'une situation dangereuse (barrières de prévention) ou d'en limiter les conséquences (barrières de protection), ceci afin d'assurer un fonctionnement sûr des procédés industriels.

Maîtriser un risque revient donc, à analyser et évaluer l'efficacité de ces barrières de sécurité. Cette évaluation peut être établie en faisant appel à quelques outils d'analyse et de sûreté de fonctionnement à savoir la méthode LOPA (Layer Of Protection Analysis) (CCPS, 2001), l'AdE (Arbre des Evènements) et le Diagramme Bloc Barrière (Snorre Sklet, 2005)...etc. Ces outils et d'autres s'occupent principalement aux modalités d'identification des barrières de sécurité et d'évaluation de leurs performances en terme d'efficacité, de disponibilité et de bon fonctionnement (ICSI, 2006), (INERIS DRA-73,2009). Ainsi la physique, la structure des barrières et les fonctions qu'elles assurent afin de maîtriser les différentes déviations et situations dangereuses que peut présenter un système industriel sont importantes à connaître et à analyser. Pour ce faire, nous avons effectué une application d'évaluation sur un système industriel à savoir le compresseur à gaz K-101 du centre de production HBK (Sonatrach, 2007). Cette application nous a permis d'apprécier le niveau de sécurité que le compresseur à gaz présente en analysant les différentes séquences des accidents pouvant survenir durant le fonctionnement de ce système et les barrières de sécurité existantes et mises en œuvre pour empêcher la survenance de ces accidents.

À travers cette application on va montrer qu'une barrière de sécurité supposée fonctionnelle, quelque soit sa typologie de fonctionnement, de prévention, du contrôle ou d'atténuation, si elle ne répond pas à certains critères de performance en termes d'efficacité, du temps de réponse et du niveau de confiance, risque de ne pas maîtriser convenablement la survenance des accidents potentiels (Duijm, 2007).

2. Barrières de sécurité, définition et typologie

Une barrière de sécurité sous ses différentes appellations, systèmes de sécurité, systèmes de défense, éléments pour la maîtrise des risques, désigne l'ensemble des éléments nécessaires et suffisants pour assurer une ou plusieurs fonctions de sécurité (INERIS DRA-73,2003), (INERIS DRA-73,2009). Ce terme regroupe à la fois des dispositifs techniques et organisationnels, instrumentaux, mécaniques ou procéduraux permettant de prévenir l'apparition

Performances des barrières de sécurité, un indicateur de bonne maîtrise des risques d'un procédé industriel 3

d'un événement redouté ou d'en limiter ses conséquences. Trois grands types de barrières de sécurité définis (INERIS DRA-039, 2005):

2.1. Barrières Techniques de Sécurité (BTS)

Constituées d'un dispositif de sécurité (passif ou actif) ou d'un système instrumenté de sécurité (SIS) qui s'oppose à l'enchaînement d'évènements susceptibles d'aboutir à un accident.

– *Dispositif passif*: qui ne met en jeu aucun système mécanique (ressort, levier...) pour remplir sa fonction de sécurité et qui ne nécessite ni action humaine (hors intervention de type maintenance), ni action d'une mesure technique, ni source d'énergie externe pour remplir sa fonction. Dans cette catégorie on trouve l'écran de protection mécanique ou thermique, disque de rupture, toit flottant de bacs, murs de confinement et cuvette de rétention.

– *Dispositif actif*: qui met en jeu un système mécanique (ressort, levier...) pour remplir sa fonction. Il peut nécessiter une source d'énergie externe pour fonctionner. Dans cette catégorie, citons les soupapes de sécurité, clapets limiteurs de débit, événements de respiration de bacs avec ressorts, clapet anti-retour.

– *Système Instrumenté de Sécurité (SIS)*: Le système instrumenté de sécurité est une combinaison de capteurs, d'unités de traitement et d'actionneurs ayant pour objectif de remplir une fonction ou sous-fonction de sécurité.

2.2. Barrières Organisationnelles de Sécurité (BOS)

Elles sont constituées d'activités et procédures humaines ne faisant pas intervenir de barrières techniques de sécurité pour s'opposer au déroulement d'un accident. Citons par exemple, le respect des règles de circulation sur le site, les inspections périodiques, la maintenance préventive et le permis de travail.

2.3. Systèmes à Action Manuelle de Sécurité (SAMS)

Combinaison des deux types de barrières précédentes (BTS et BOS). Ce sont des barrières mixtes à composantes techniques et humaines: l'opérateur est en interaction avec les éléments techniques du système de sécurité qu'il surveille ou sur lesquels il agit. Pour ce type de barrière, on trouve le système de protection incendie, vanne manuelle d'isolement de la canalisation, arrêt d'urgence manuel à distance.

3. Mode de fonctionnement des barrières de sécurité

Deux types de mode de fonctionnement existent:

- *Mode de fonctionnement à la sollicitation*: la barrière change d'état pour mettre le système en sécurité. On s'intéresse dans ce cas au taux de défaillance à la sollicitation et à la Probabilité de défaillance à la Demande (PFD) (exp: fermeture d'une vanne sur détection de fuite gaz).

- *Mode de fonctionnement continu*: on s'intéresse dans ce cas au taux de défaillance et à la probabilité de défaillance de la barrière rapportés à une unité de temps (taux de défaillance/h ou probabilité/an).

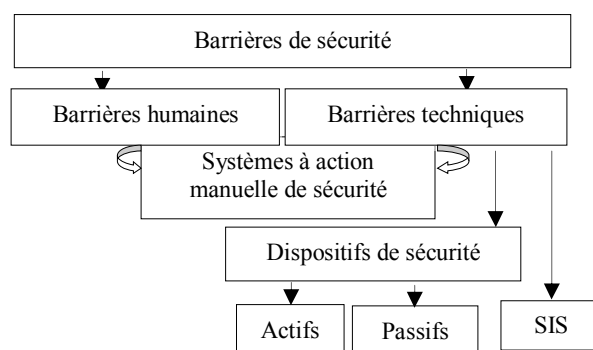


Figure 1. Types des Barrières de sécurité (INERIS DRA-039, 2005)

Pour maîtriser les risques d'accidents, les barrières de sécurité se comportent par plusieurs façons (INERIS BCRD ARAMIS, 2004):

– *Fonction d'évitement* : Il s'agit de rendre un événement impossible. Cette fonction désigne généralement des modifications profondes des installations et est à rapprocher du concept des procédés intrinsèquement plus sûrs.

– *Fonction de prévention* : Il s'agit de limiter la probabilité d'occurrence d'un événement, sans toutefois pouvoir le rendre impossible. Cette fonction couvre aussi la fonction de détection.

– *Fonction de détection* : Il s'agit de détecter un événement. Cette fonction seule ne suffit pas généralement à assurer la maîtrise de l'accident et doit être associée à d'autres fonctions comme contrôler ou limiter notamment.

– *Fonction de contrôle* : Il s'agit de maîtriser le déroulement d'une dérive afin de ramener le système dans un état opérationnel sûr.

Performances des barrières de sécurité, un indicateur de bonne maîtrise des risques d'un procédé industriel 5

– *Fonction de limitation ou de réduction* : La fonction « limiter » ou « réduire » consiste à agir sur les conséquences d'un événement afin d'en réduire la gravité.

4. Performances des barrières de sécurité

L'étude en détail des performances des barrières de sécurité est une étape délicate qui exige en premier lieu de s'assurer du respect des critères minimaux, qui sont les suivants:

– La barrière de sécurité doit être indépendante de l'événement initiateur pouvant conduire à sa sollicitation de fonctionnement du système lui-même. Cette propriété d'indépendance permettra à une barrière de remplir sa fonction de sécurité indépendamment de toute cause ou défaillance commune. Ses performances ne doivent pas être dégradées par l'occurrence de l'événement initiateur.

– Le descriptif technique de la barrière de sécurité doit préciser qu'elle est conçue pour une utilisation en sécurité.

– Elle doit aussi présenter un certain nombre de caractéristiques (par exemple: conception simple, robustesse).

Lorsque ces conditions sont remplies, la barrière peut être retenue comme barrière de sécurité et l'étude de ses performances peut être réalisée en analysant les critères suivants (Florent B., Brice L, 2009):

A. Efficacité

L'efficacité est l'aptitude de la barrière à remplir la fonction de sécurité pour laquelle elle a été choisie dans son contexte d'utilisation et pendant une durée donnée de fonctionnement (INERIS DRA-2003). Sa mesure s'exprime en pourcentage d'accomplissement de la fonction de sécurité définie en considérant un fonctionnement normal de la barrière (non dégradé). Pour diverses raisons (usure, corrosion, défaillances première ou seconde...etc.), une barrière de sécurité peut ne plus remplir sa fonction de façon optimale. Ce manque d'efficacité peut avoir des conséquences indésirables sur la sécurité d'un procédé industriel.

Notons que l'exploitant doit s'assurer, que sa barrière est toujours en état de remplir sa fonction de sécurité avec l'efficacité telle qu'elle a été définie. Dans le cas où cette performance se dégradera, l'exploitant doit préciser les mesures appropriées.

B. Temps de réponse

Le temps de réponse correspond à l'intervalle du temps entre le moment où une barrière de sécurité, dans un contexte d'utilisation est sollicitée et le moment où la fonction de sécurité assurée par cette barrière est réalisée dans son intégralité (INERIS DRA-2003). Il faut noter que pour qu'une barrière soit

retenue selon ce critère, le temps de réponse doit être en adéquation avec la cinétique du phénomène qu'elle doit maîtriser, c'est-à-dire qu'il doit être significativement inférieur à la cinétique. Ce critère de performance peut être mesuré :

- En additionnant les temps de réponses, fournis par les constructeurs, des dispositifs constituant la barrière de sécurité.
- En réalisant des mesures de temps de réponse, sur site, des barrières de sécurité (dispositifs de sécurité, équipements de sécurité et chaîne complète de sécurité).

Notons que l'évaluation du temps de réponse se fait à partir, soit des données des constructeurs ou bien à partir des tests de réponse. Hormis un solide retour d'expérience, ces tests restent la seule solution pour vérifier si les performances réelles d'un dispositif, dans son contexte d'utilisation, correspondent bien aux attentes de l'industriel.

C. Niveau de confiance

Le niveau de confiance peut être défini comme étant une classe de performance d'une barrière de sécurité, liée à sa probabilité de défaillance sur sollicitation, ou sa probabilité de ne pas remplir la fonction de sécurité qui lui est dévolue (INERIS BCRD ARAMIS, 2004), (IEC 61511,2003). Pour évaluer le niveau de confiance d'une barrière de sécurité diffère en fonction de la nature de la barrière étudiée.

- Pour un dispositif actif ou un système instrumenté de sécurité, l'évaluation du niveau de confiance repose sur son architecture et sur les principes de sécurité positive et de tolérance à la première défaillance.
- Pour un dispositif passif, l'évaluation du niveau de confiance (NC) repose sur l'estimation de la probabilité moyenne de défaillance à la demande (PFDavg) de la barrière.

5. Évolution des performances des barrières dans le temps

Quelque soit la barrière de sécurité, technique, instrumentale ou humaine, sa performance est sujette à se dégrader dans le temps lorsque aucune vérification ou suivi n'est mis en place.

Le maintien des performances de ces barrières dans le temps doit être assuré par la mise en œuvre d'une maintenance et d'une inspection adaptées, et en réalisant des tests périodiques de fonctionnement. Quant aux barrières nécessitant des interventions humaines, le maintien de leurs performances est assuré en agissant sur le facteur humain par des sensibilisations et des formations en matière de la sécurité industrielle notamment l'utilisation des moyens d'extinction et des exercices de simulation. La motivation et l'état physique et moral doit être prêt en considération.

6. Démarche d'évaluation des performances retenue

La démarche retenue pour réaliser une évaluation des performances des barrières de sécurité est la suivante:

– *Décomposition structurelle et fonctionnelle du compresseur K-101*: Cette analyse fonctionnelle consiste à raisonner en termes de besoins à satisfaire, exprimés sous forme de fonctions à remplir. Elle permet la décomposition synthétique des modes de fonctionnement du système et la connaissance des fonctions à garantir par différents composants constituant le compresseur K-101 et sera utilisée comme base de données pour l'étape suivante.

– *Analyse dysfonctionnelle par la méthode HAZOP*: L'intérêt de cette étape est d'identifier les différents risques liés au système compresseur K-101 et déterminer leurs causes, conséquences et mesures de sécurité mises en œuvre dans le système pour la maîtrise de ces risques (CEI 61882, 2001). C'est pour cette raison là et compte tenu de la nature du système, que nous avons choisi la méthode HAZOP qui servira utile quant à l'analyse des barrières de sécurité par le diagramme bloc barrière.

Pour rappel, la méthode HAZOP choisie dans cette démarche est une technique très appropriée aux systèmes présentant des paramètres physiques (pression, température, débit...etc.) et une fluidité de fonctionnement en l'occurrence le compresseur K-101. En effet, après avoir décomposé le système en sous systèmes et composants en précisant également pour chaque composant sa propre fonction, la méthode HAZOP et à l'aide des mots clés "mots guides" procède à faire varier les paramètres du système étudié par rapport aux points de consignes (seuils de fonctionnement normal). Cette variation nous permet d'envisager les différentes déviations où dérives que peut présenter le système en question et conduisant à des risques sur les personnes, le système, voire aussi son environnement. L'HAZOP permet aussi de recommander des actions préventives et correctives en vue d'éliminer en priorité les causes et d'atténuer les conséquences engendrées par ces déviations.

– *Analyse des barrières de sécurité par diagramme bloc barrière* : Selon la nature du système et l'objectif de l'analyse, le diagramme bloc barrière nous permet d'évaluer, à partir d'un évènement initiateur défini par HAZOP et pouvant conduire à un accident potentiel, le fonctionnement des barrières de sécurité en analysant les critères de performance de ces barrières qui permettent la bonne maîtrise des risques inhérents au système étudié. La méthode diagramme bloc barrière permet de démontrer l'aspect fonctionnel de ces barrières en affichant la séquence de réalisation d'une fonction de sécurité qui leur est assignée.

7. Application de la démarche à un procédé industriel

7.1. Description du compresseur K-101(Sonatrach, 2007)

Le système choisi pour notre application est l'unité de boosting dans laquelle le gaz traité représente un risque d'explosion qui se manipule à haute pression, ainsi, le choix de l'équipement compresseur K-101 peut être justifié par le dynamisme que représente ce dernier par rapport aux autres installations (statiques) telles que les trains de séparation et les bacs de stockage, ajouter à cela la possibilité qu'il engendre des effets dominos sur le reste des équipements.

7.2. Processus de fonctionnement

Le compresseur K-101 est une machine tournante composée de quatre étages de compression dans laquelle la roue (impulseur) accélère progressivement le gaz. Son rôle est d'assurer une compression du gaz de la pression d'aspiration à la pression de refoulement, le gaz à une pression de 1.7 bar y pénètre et passe à travers 2 étages de compression, vers la sortie, sa pression sera de l'ordre de 7 bar, et comme le K-101 est un compresseur de type BACK TO BACK le gaz sort de la première partie du compresseur et va entrer en contact avec le gaz provenant du train de séparation HP (haute pression) et ensemble vont être admis dans la deuxième partie du compresseur. Le gaz sorti passe par deux autres étages de compression pour enfin en sortir à une pression de refoulement qui est égale à 30 bars environs.

Notons que l'arbre du compresseur centrifuge K-101 est accouplé à l'arbre d'entraînement (moteur électrique) à l'aide d'un multiplicateur qui augmente la vitesse de rotation du compresseur par rapport à celle de l'entraînement. (de 4226 tours/min jusqu'à 12000 tours/minute). La figure (2) montre sous forme d'un diagramme simplifié l'unité de boosting ainsi que le compresseur K-101.

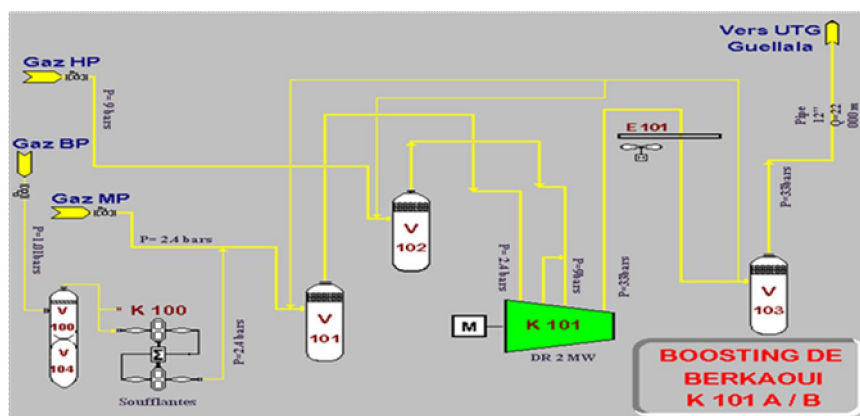


Figure 2. Schéma de canalisation et d'instrumentation du Compresseur K-101(Sonatrach, 2007)

7.3. Analyse structurelle et fonctionnelle du compresseur K-101

Le compresseur centrifuge K-101 (voir figure 3), est une grosse capacité fermée avec deux brides extérieures, l'une reliée à la tuyauterie d'aspiration et l'autre à la tuyauterie de refoulement. Quant à sa structure, ce système comprend essentiellement (figure 3):

- Sous système d'alimentation, composé d'un circuit d'alimentation qui alimente le compresseur en gaz et d'un multiplicateur de vitesse qui augmente la vitesse de rotation du compresseur).
- Sous système de compression, constitué d'un rotor et d'un stator.
- Sous système de lubrification pour lubrifier le moteur, le multiplicateur et le compresseur.
- Sous système d'étanchéité permettant en même temps l'équilibrage de la pression entre l'entrée et la sortie du compresseur (haute pression) et le maintien du gaz piégé à l'intérieur du compresseur).

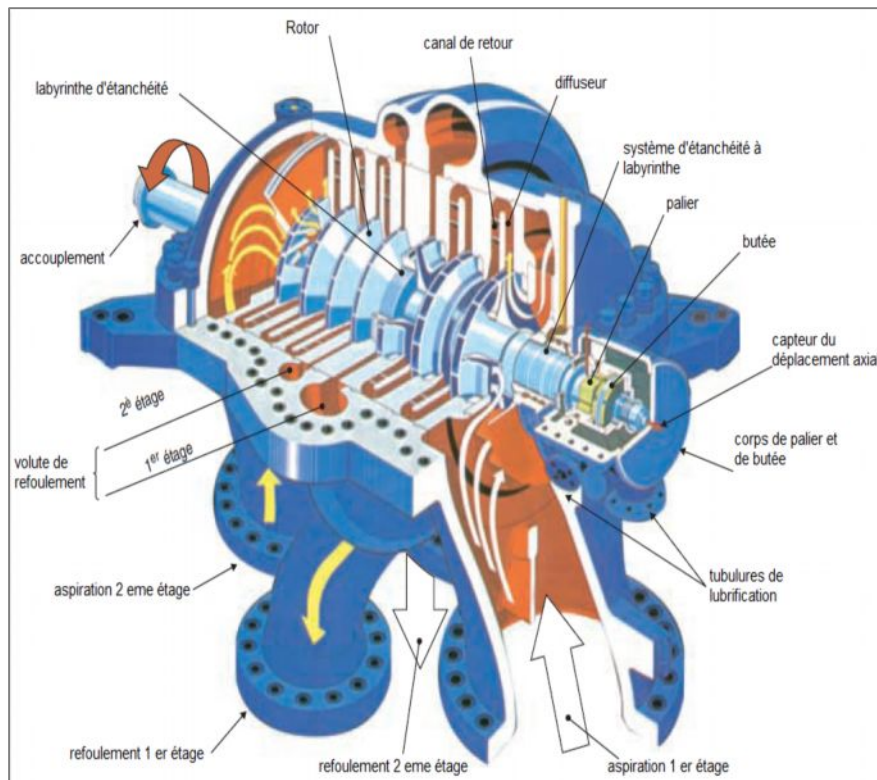


Figure 3. Schéma descriptif d'un compresseur centrifuge.

7.4. Analyse dysfonctionnelle par la méthode HAZOP

L'intérêt de l'application de la méthode HAZOP est qu'elle fournit une étude de base permettant de recenser les différentes causes et conséquences des scénarios d'accidents. Elle permet aussi d'envisager les différentes barrières de sécurité pouvant empêcher ces accidents. Toutes ces informations seront utilisées dans le diagramme bloc barrière.

Partie considérée: Unité de boosting depuis l'aspiration jusqu'au refolement					
Mot-clé	Élément	Déviation	Causes	Conséquences	Protection
Plus de	Vibration	Plus de vibration	-Diminution du débit d'aspiration.	-Pompage et implosion Possible.	-Anti-pompage (vanne pneumatique)
			-Augmentation de la pression de refolement du gaz. -Défaillance mécanique.	Endommagement du compresseur -Perte d'étanchéité -Fatalité -Explosion du compresseur.	-VAH (Alarme haute vibration) -Sondes de vibration : VE191, 183, 184,185 - SIS ESD (VE) [Arrêt d'urgence à a : $\pm 67.5\mu\text{m}$ b : $\pm 137.5 \mu\text{m}$ - SIS (Unité d'auto-extinction).
Moins de	Pression	Moins de pression	-Pression provenant du gisement est basse. -La soufflante K100A défaillante -Compresseur défaillant (moteur ou l'arbre du compresseur)	-Phénomène de pompage Et Endommagement du compresseur	-Anti-pompage - PSL switch de basse aspiration -Sondes de vibration VE191, 183, 184,185 - SIS (PDSLL) [Arrêt d'urgence à P _{gaz} /Phuile égal à 0,36. - PAL106A /107A « Alarme de basse pression au niveau du V101A. - SIS (unité d'auto-extinction).
			-Une rupture guillotine au niveau des conduits -PSV ballons 103A, 104A «12 bars vers torche » coincées ouvertes -PV102A, 103A coincées fermées	-Augmentation du taux des gaz torchés -Implosion du compresseur -Fuite de gaz -UVCE, -fatalité	

Tableau 1. Feuille de présentation HAZOP

Performances des barrières de sécurité, un indicateur de bonne maîtrise des risques d'un procédé industriel 11

Le tableau (1) de HAZOP montre les différentes causes, conséquences et barrières de sécurité existantes au niveau du compresseur K-101. Dans ce tableau ne figurent que les déviations jugées inacceptables, en l'occurrence « Plus de vibration » et « Moins de pression » et qui peuvent engendrer des conséquences graves et catastrophiques telles que l'explosion, l'implosion, l'endommagement de système et la mort des personnes.

7.5. Analyse des barrières de sécurité par diagramme bloc barrière

La méthode diagramme bloc barrière s'inspire les différents éléments à partir des résultats fournis par la méthode HAZOP (Tableau 1). En effet, les causes identifiées et les conséquences envisagées par la méthode HAZOP sont considérées comme étant des événements initiateurs et finaux des diagrammes blocs barrières. Le tableau (2) montre les barrières de sécurité existantes avec leurs fonctions de sécurité et leurs seuils de demande au niveau du compresseur K-101.

Barrière de sécurité	Fonction de sécurité & Seuils de demande	Architecture (fonctions élémentaires)
Alarme	Fonction de détection Détecter les déviations des paramètres de fonctionnement (Pression d'huile & vibration) P huile = 0.55Pgaz / vibration modérée 57.5 µm.	Systèmes à Action Manuelle de Sécurité
	Fonction de correction et de contrôle Corriger les déviations des paramètres de fonctionnement (Pression d'huile & vibration) Phuile = 0.55Pgaz / vibration modérée 57.5 µm.	
SIS ESD (Vibration Element)	Fonction de contrôle [Assure l'arrêt d'urgence par excès de vibrations à : ± 67.5 µm high signal ± 135,5 µm,]	Un seul capteur de vibration (capter les vibrations)
		Une seule unité de traitement (PLC)
		Un seul actionneur

Tableau 2. Barrières de sécurité au niveau du compresseur K-101.

SIS ESD (PDSLL)	Fonction de contrôle [Assure l'arrêt d'urgence par une basse pression d'huile d'étanchéité .coupure de l'alimentation électrique et mise en arrêt le compresseur.] Si le rapport P_{gaz}/P_{huile} devient 0,36.	Un seul capteur de vibration (capter les vibrations)
		Une seule unité de traitement (PLC)
		Un seul actionneur
SIS (Unité d'auto-extinction)	Fonction de limitation [Si T° du bâtiment boosting = $110C^{\circ}$]	Deux capteurs de température (capter le niveau de température $110 C^{\circ}$)
		Deux unités de traitement (PLC)
		Actionneur (libérer le N2 contenu dans la bouteille auxiliaire)
		ballon de poudre P=50 Kg

7.6. Elaboration des diagrammes blocs barrières

Afin de modéliser l'aspect fonctionnel des barrières de sécurité mises en œuvre au niveau de compresseur K-101 et déterminer les différentes séquences d'accidents, des scénarios d'accidents sont représentés sous forme des diagrammes blocs barrières (figures 4 et 5). Le choix de cette méthode nous permet en même temps d'examiner à partir d'un évènement initiateur l'enchaînement des évènements pouvant conduire ou non à un accident potentiel et d'estimer la dérive du système en envisageant de manière systématique le fonctionnement ou la défaillance des barrières de sécurité.

A. Scénario d'accident A: Ce scénario est du à une perte d'étanchéité à l'intérieur du compresseur. Cette dérive de fonctionnement peut être à l'origine d'une défaillance mécanique au niveau des pompes de refoulement ou d'une erreur humaine (Problème de maintenance). Trois barrières de sécurité sont mises en place afin d'empêcher survenance de cet accident à savoir, l'alarme et l'opérateur humain, le système instrumenté de sécurité SIS (Pressure Differential Switch Low Low) et l'unité d'auto-extinction. La figure 4 montre un diagramme bloc barrière qui correspond à ce scénario d'accident.

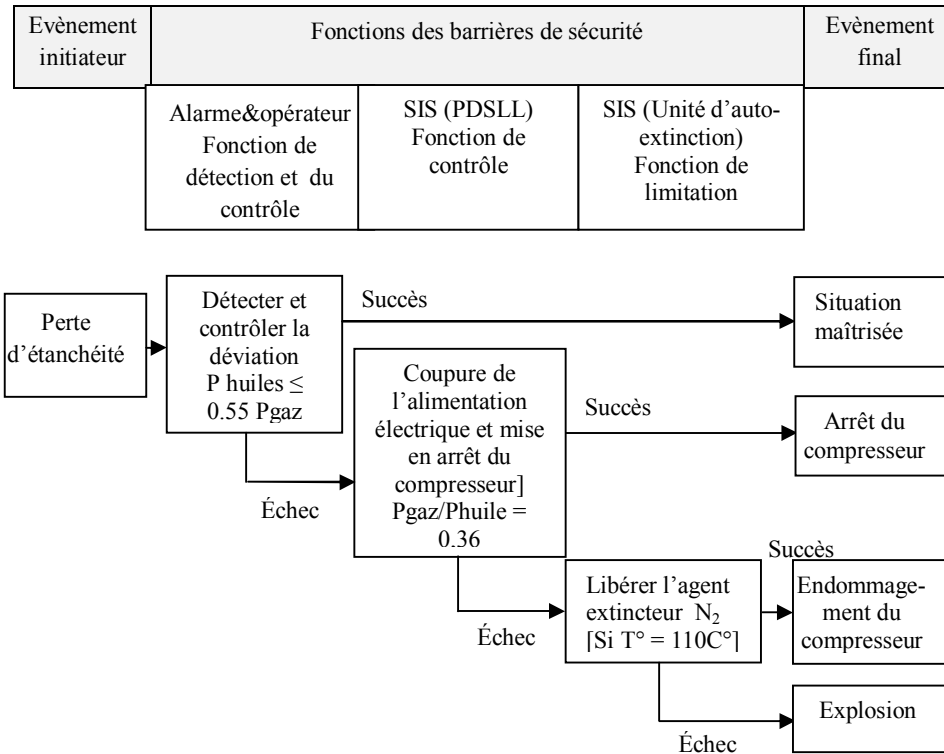


Figure 4. Diagramme bloc barrière relatif à la perte d'étanchéité.

– Interprétation

- Dans la première séquence la survenue de l'évènement initiateur conduit au déclenchement de l'alarme indiquant à l'opérateur l'occurrence de la déviation « Perte d'étanchéité ». Suite à cela, l'opérateur rétablit le fonctionnement normal du compresseur en agissant sur les pompes d'étanchéité par augmenter la pression, si non il met hors service le système pour procéder à un diagnostic du problème.

- La deuxième séquence est la résultante de l'échec d'accomplissement des deux fonctions (détection et contrôle) assignée à la barrière « Alarme et opérateur » ce qui va mener au déclenchement de la séquence du SIS (Système Instrumenté de Sécurité) qui lui va détecter une déviation persistante, la comparer avec la consigne et procéder à l'arrêt du compresseur par la coupure de l'alimentation électrique.

- Quant à la troisième séquence, la non réponse des deux premières barrières de sécurité a fait que la troisième barrière de sécurité SIS « Auto-

extinction » se déclenche pour éviter la survenance d'explosion en limitant la propagation du feu par la libération de l'agent extincteur.

- En arrivant à la dernière séquence qui représente l'échec d'accomplissement de toutes les fonctions de sécurité existantes, l'accumulation du gaz libéré mènera à une explosion, et il se peut même que les effets dominos se répercutent sur les autres capacités de séparation adjacentes.

B. Scénario d'accident B: Ce scénario est du à une rupture guillotine d'une conduite d'aspiration ou de refoulement dans l'unité de boosting. Cette dérive de fonctionnement peut être à l'origine d'une rupture au niveau de l'une des conduites d'entrée ou de sortie du gaz. Trois barrières de sécurité sont mises en place afin d'empêcher la survenance de cette dérive, à savoir, l'alarme et l'opérateur humain, le système instrumenté de sécurité SIS (Vibration Element) et l'unité d'auto-extinction. La figure 5 montre un diagramme bloc barrière qui correspond à ce scénario d'accident.

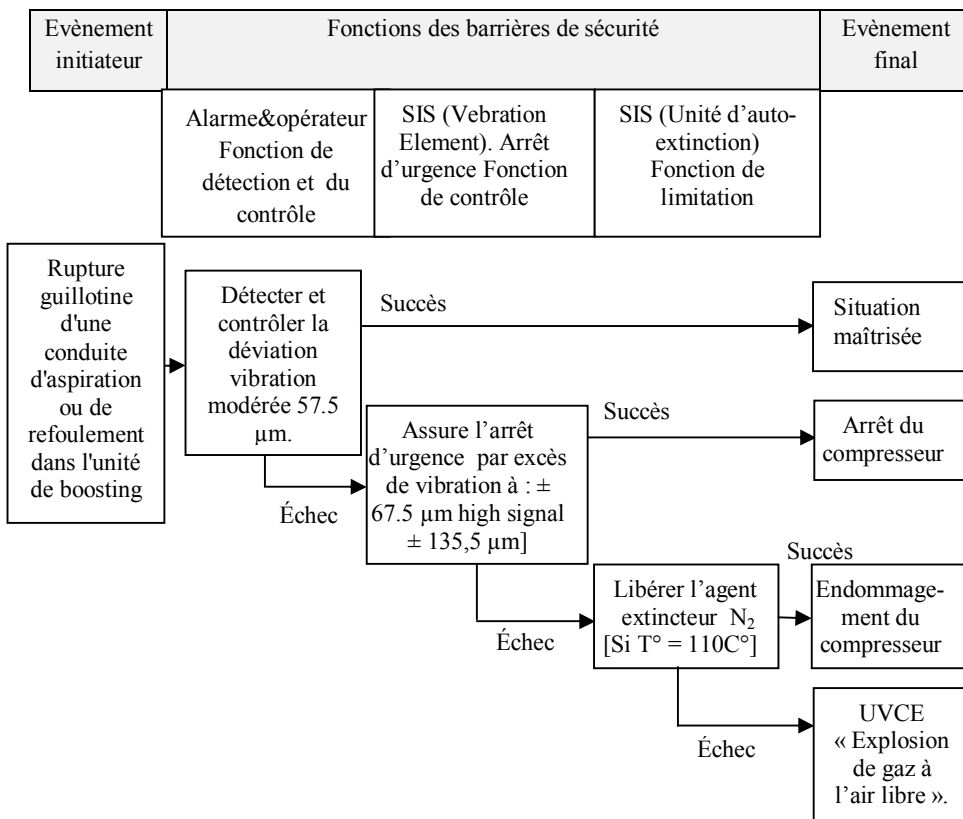


Figure 5. Diagramme bloc barrière relatif à la rupture guillotine d'une conduite d'aspiration ou de refoulement dans l'unité de boosting.

L'analyse de ce diagramme montre que:

- La première séquence désigne la réponse de l'opérateur au signal délivré par l'alarme afin de mettre en état sûr l'installation en procédant par une action corrective.

- Pour la deuxième séquence, l'échec de l'alarme conduit à la sollicitation du SIS (Vibration Element) qui va mettre à l'arrêt le compresseur.

- En ce qui concerne la troisième séquence, un SIS « Auto-extinction » va se déclencher pour faire face à une ignition de feu. Cependant, en tout état de cause le phénomène de pompage aura endommagé le compresseur.

- Pour la dernière séquence, l'échec des trois barrières de sécurité sollicitées va mener à une accumulation de gaz à l'air libre ce qui va engendrer un phénomène d'UVCE « Explosion de gaz à l'air libre ».

Discussion des résultats de la démarche

À l'issue de cette application, il ressort que la maîtrise des risques engendrés par le compresseur K-101 est conditionnée par le bon fonctionnement des barrières de sécurité. Autrement dit la satisfaction de la barrière aux critères de performance à savoir l'efficacité de la barrière à remplir la fonction de sécurité pour laquelle elle a été conçue, son temps de réponse qui doit être en adéquation avec la cinétique de la déviation ou du phénomène accidentel qu'elle doit maîtriser et son niveau de confiance qui est liée à sa probabilité de ne pas remplir la fonction de sécurité qui lui est dévolue.

Dans notre cas, la barrière « Alarme et opérateur » avec un niveau de confiance SIL1 (Safety Integrity Level), un temps de réponse 2.10^4 ms et une efficacité de 70%, la barrière est considérée comme performante et accomplit avec succès sa fonction de détection et de contrôle.

Notons que d'autres méthodes d'analyse et d'évaluation des barrières de sécurité existent à savoir les méthodes, LOPA (Layer Of Protection Analysis) (CCPS, 2001), AdE (Arbre des Evénements). Cependant, et à la différence de la méthode LOPA qui s'intéresse seulement à un type de barrières de sécurité qualifiées couches de protection (IPL) et à une seule séquence d'accident jugée catastrophique (cas de l'échec de toute les barrières) en négligeant d'autres séquences et aussi à la différence de la méthode AdE qui fait généralement l'objet d'une détermination des fréquences des événements initiateurs et leur évolution vers des conséquences compte tenu des barrières de sécurité mises en place, l'avantage que présente la méthode de diagramme bloc barrière est quelle permet de démontrer l'aspect fonctionnel de ces barrières en affichant toutes les séquences d'accomplissement et de non accomplissement des fonctions de ces barrières.

8. Conclusion

Dans ce travail nous avons proposé une démarche d'analyse de risques dans le but d'évaluer les performances des barrières de sécurité mises en œuvre dans le compresseur K-101. L'utilisation de la méthode diagramme bloc barrière nous a permis de modéliser le fonctionnement et le dysfonctionnement de ces barrières de sécurité en déterminant les séquences accidentelles relatives aux échecs des barrières et l'évaluation de leurs performances en termes d'efficacité, de temps de réponse et du niveau de confiance.

Cette analyse nous a permis aussi d'optimiser les fonctions de sécurité en agissant sur ces critères de performance. À titre d'exemple, l'unité d'auto-extinction n'agit qu'après le feu ait eu lieu et dans le cas où la fuite est importante, l'accumulation du gaz à l'intérieur du bâtiment de boosting mènera plutôt à un UVCE, la déflagration soudaine va détériorer l'unité d'auto-extinction et empêcher toute tentative d'action (Dimensionnement incorrect de l'unité d'auto-extinction). C'est pour ça qu'on juge indispensable de mettre en place un système de détection de gaz de type IPL (Indépendante of Protection Layer). Cette détection pourra mener soit à un arrêt d'urgence ou bien à une délivrance d'alarme, ce qui renforcera d'avantage les protections existantes et donnera même plus d'efficacité à l'intervention humaine.

9. Bibliographies

- CCPS, Center for Chemical Process Safety, Layers of Protection Analysis: Simplified Process Risk Assessment. New York, 2001.
- CEI 61882, Études de danger et d'exploitabilité (Études HAZOP) – guide d'application 2001.
- Duijm., N J Duijm, safety-barrier diagrams, 2007.
- Snorre Sklet, 2005, Snorre Sklet, Hydrocarbon releases on oil and gas production platforms: Release scenarios and safety barriers, 2005.
- Florent B., Brice L, Les probabilités de défaillances comme indicateurs de performances des barrières techniques de sécurité, approche analytique, 2009.
- ICSI, Groupe de travail « Fréquence des événements initiateurs d'accidents et disponibilité des barrières de protection et de prévention ». Institut pour une Culture de Sécurité Industrielle, 2006.
- IEC 61511, Standard, Functional safety-Safety instrumented systems for the process industry sector-, Parts 1-3, First édition, 2003.
- INERIS DRA-007, Eléments Importants Pour la Sécurité (EIPS), Rapport Ω6, 2003.
- INERIS BCRD ARAMIS, Développement d'une méthode intégrée d'analyse des risques pour la prévention des accidents majeurs, 2004.

Performances des barrières de sécurité, un indicateur de bonne maîtrise des risques d'un procédé industriel 17

INERIS-DRA-039, Evaluation des Barrières Techniques de Sécurité, rapport Ω 10, 2005.

INERIS DCE DRA-73, Rapport Ω 10, Evaluation des Barrières Techniques de Sécurité, 2009.

ISO, Aspects liés à la sécurité: Principes directeurs pour les inclure dans les normes. Organisation Internationale de normalisation, 1999.

SONATRACH, Document SONATRACH DP HRM, 2007.