



**HAL**  
open science

## Dynamique des transferts d'humidité au sein du bois lamellé croisé (CLT) : mesures par tomographie X et modélisation numérique

Benoît Martin, Julien Colin, Pin Lu, Mahamadou Mounkaila, Eric Mougel, Patrick Perré, R. Rémond

### ► To cite this version:

Benoît Martin, Julien Colin, Pin Lu, Mahamadou Mounkaila, Eric Mougel, et al.. Dynamique des transferts d'humidité au sein du bois lamellé croisé (CLT) : mesures par tomographie X et modélisation numérique. Journée Scientifique Matériaux de Construction Biosourcés 2018, Mar 2018, Marne-la-Vallée, France. hal-01835336

**HAL Id: hal-01835336**

**<https://hal.science/hal-01835336v1>**

Submitted on 11 Jul 2018

**HAL** is a multi-disciplinary open access archive for the deposit and dissemination of scientific research documents, whether they are published or not. The documents may come from teaching and research institutions in France or abroad, or from public or private research centers.

L'archive ouverte pluridisciplinaire **HAL**, est destinée au dépôt et à la diffusion de documents scientifiques de niveau recherche, publiés ou non, émanant des établissements d'enseignement et de recherche français ou étrangers, des laboratoires publics ou privés.



# Dynamique des transferts d'humidité au sein du bois lamellé croisé (CLT) : mesures par tomographie X et modélisation numérique

B. Martin<sup>1</sup>, J. Colin<sup>2,3</sup>, P. Lu<sup>2</sup>, M. Mounkaila<sup>2</sup>, É. Mougel<sup>1</sup>, P. Perré<sup>2,3</sup> et R. Rémond<sup>1</sup>

<sup>1</sup> LERMaB, ENSTIB, Université de Lorraine, Epinal, France

<sup>2</sup> LGPM, CentraleSupélec, Université de Paris-Saclay, Centre Européen de Biotechnologie et de Bioéconomie (CEBB), Pomacle, France

<sup>3</sup> LGPM, CentraleSupélec, Université Paris-Saclay, Gif-sur-Yvette, France

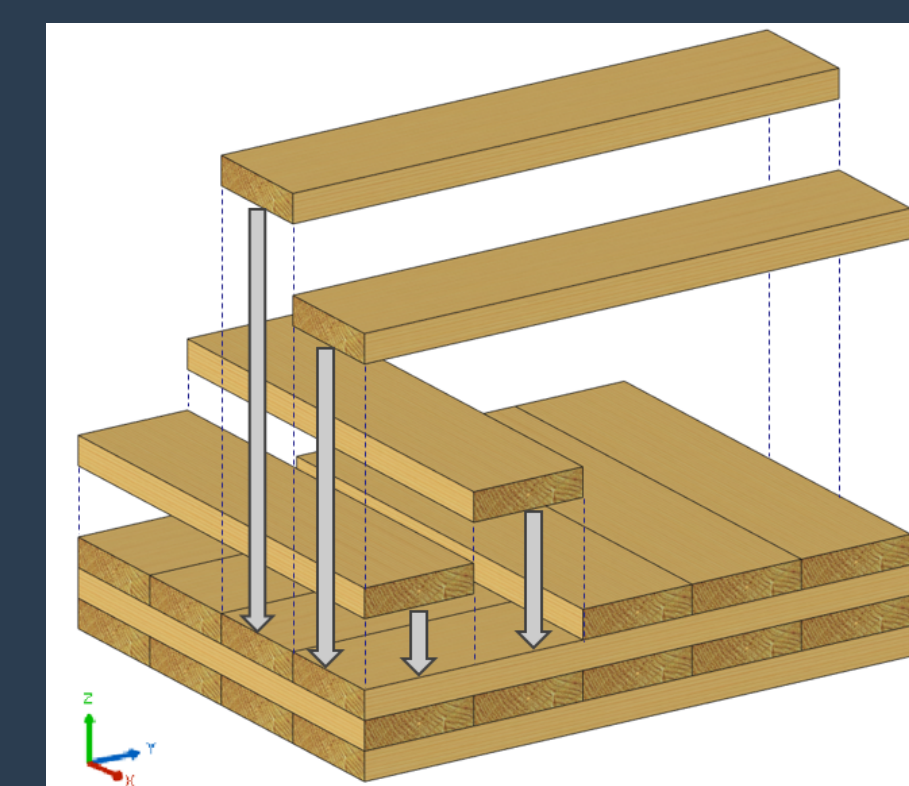
## Contexte :

L'utilisation du bois dans la construction et notamment avec les panneaux de bois lamellé croisé (CLT) connaît actuellement une forte croissance. Il s'agit de panneaux composés de lame de bois massif croisées perpendiculairement qui sont assemblées par collage. Cette technologie est utilisée pour la construction de bâtiments collectifs et d'immeubles de grande hauteur (IGH).

Pour évaluer correctement les performances thermiques et la pérennité de ces enveloppes, il est nécessaire de comprendre comment s'effectue les transferts d'humidité et de chaleur au sein de ces éléments.

## Objectif de l'étude :

Développement d'un outil numérique capable d'estimer les bénéfices/inconvénients du bois sur la consommation énergétique et sur le confort intérieur (notamment le confort d'été). Intégration du rôle des joints de colle ainsi que l'impact de l'orientation croisée des lits de planches sur les transferts massiques.



Assemblage panneaux (CLT)



Levage panneaux (CLT)



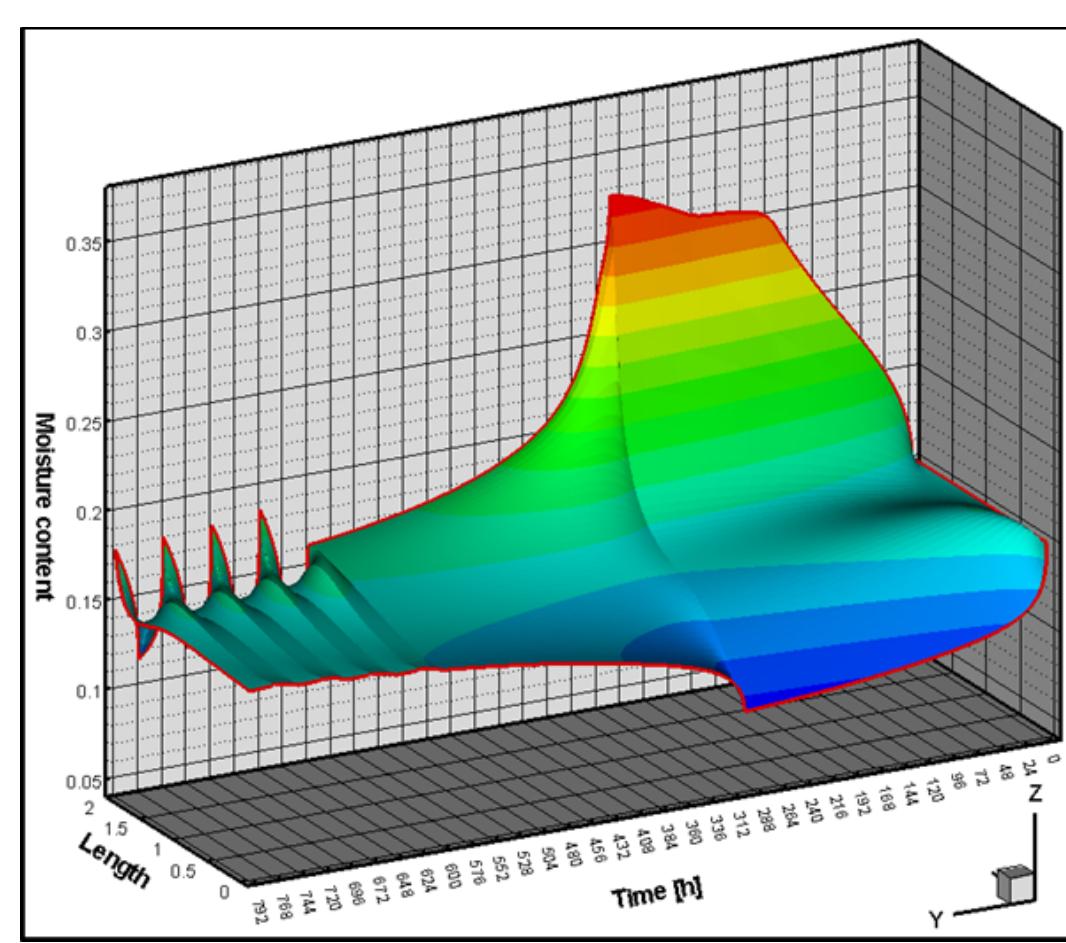
Logements Strasbourg R+11  
crédit photo : LIGNATEC

## Caractérisation des transferts d'humidité au sein du bois par tomographie X

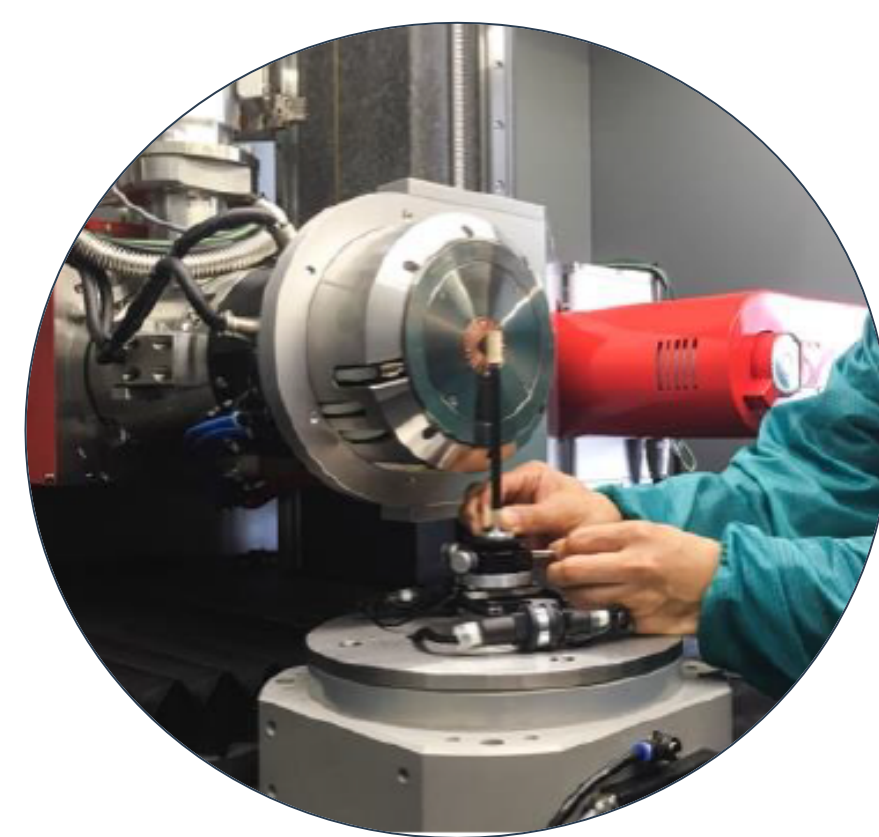


Tomographe RX Solutions EasyTom XL Ultra

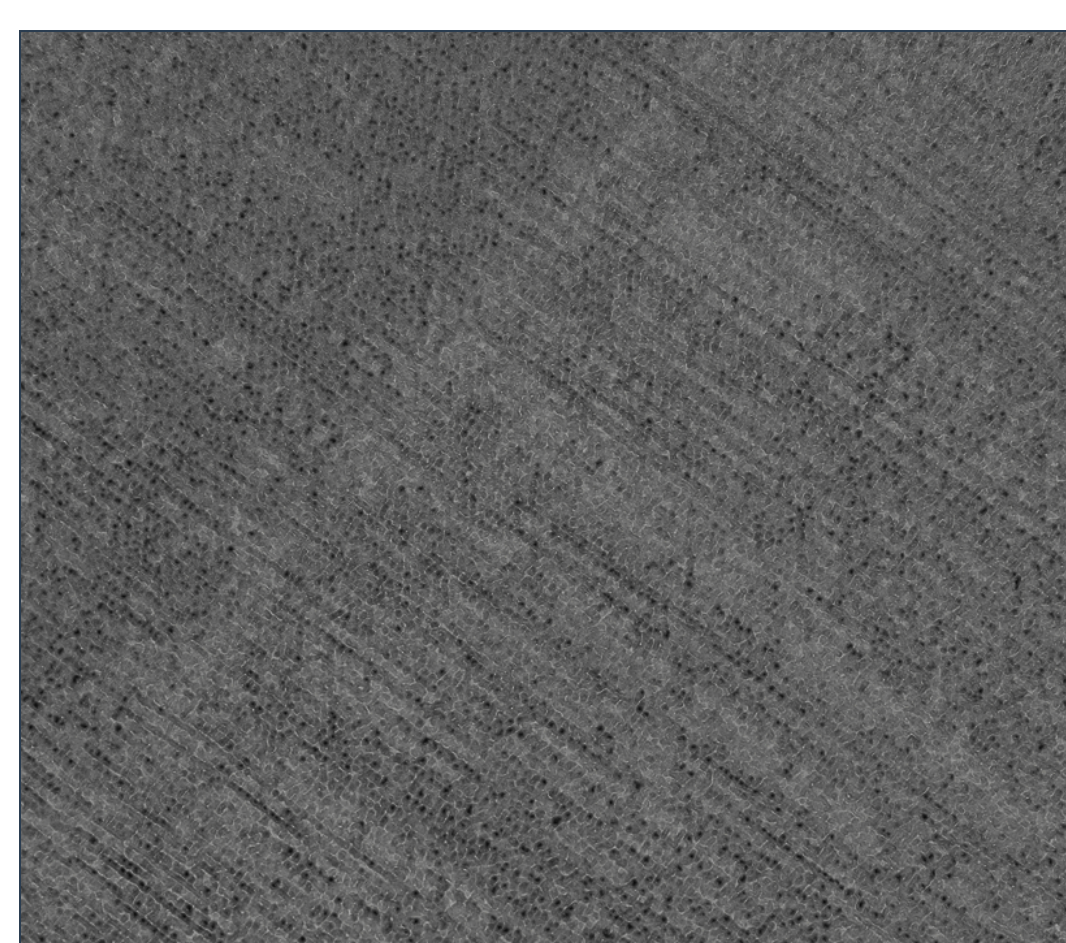
### THERMODIFFUSION



Teneur en eau moyenne suivant l'épaisseur de l'échantillon en fonction du temps



### IMBIBITION



Migration capillaire suivant la direction longitudinale

Alimentation en paramètres



Méthode inverse

### TransPore

Code numérique simulant les transferts masse-chaleur dans un milieu poreux (Perré et Tuner, 1999).

## Suivi du comportement hygrothermique d'une cellule test



Cellule test en CLT



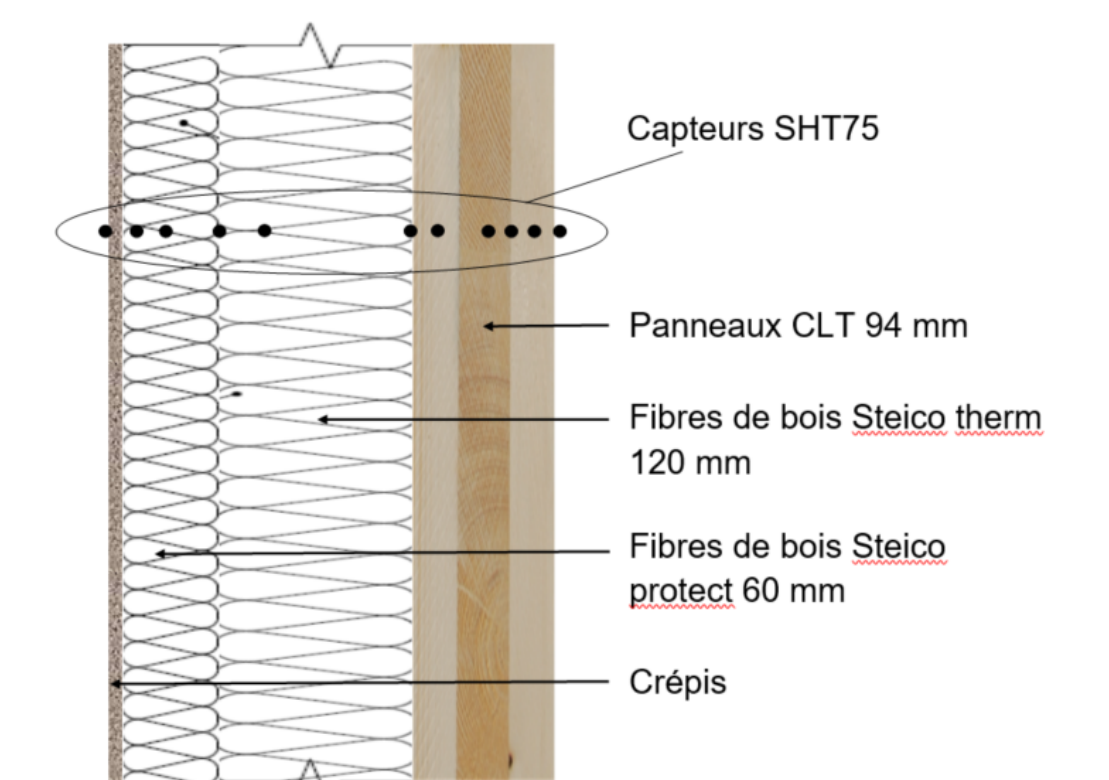
Station météo

### Instrumentation

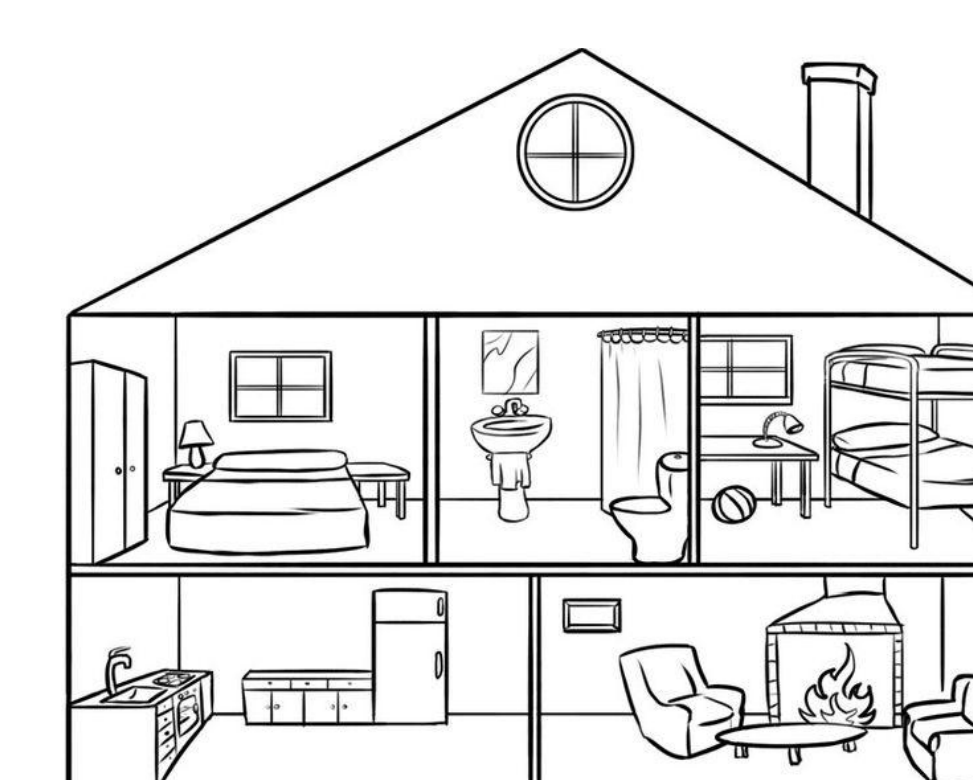
- Profil d'humidité et de température dans les parois
- Climat intérieur
- Consommation énergétique

### Génération de scénarios d'occupation

- Salon
- Cuisine
- Salle de bain
- Chambre à coucher



Coupe verticale sur une paroi de la cellule test en CLT



Confrontation Validation

### BuildingPore

Modélisation de l'enveloppe à l'aide de micro-modèles chaleur masse distribués.

Prédiction de la performance énergétique des bâtiments

L'Ademe est partenaire du projet et co-finance une bourse de thèse dans le cadre de la thématique « villes et territoires durables », contribution au développement de bâtiments performants intégrant des matériaux biosourcés.

Une partie de ce projet a bénéficié d'une aide de l'Etat gérée par l'Agence Nationale de la Recherche au titre du programme Investissements d'avenir portant la référence n° ANR-11-LABX-0002-01 (Laboratoire d'Excellence ARBRE).

Pour une durée de trois ans (du 01/05/2016 au 30/04/2019), le projet 3D-BioMat est hébergé par le Centre Européen de Biotechnologie et de Bioéconomie (CEBB 51110 Pomacle, France). D'un budget total de 965 000 €, 3D-BioMat est cofinancé par le Grand Reims à hauteur de 31 % et par l'Union européenne à hauteur de 48,7 % (soit 50 % des dépenses éligibles). L'Europe s'engage en Champagne-Adrenne avec le Fonds européen de développement régional).