



HAL
open science

L'invention du moulin à eau

Philippe Fleury

► **To cite this version:**

Philippe Fleury. L'invention du moulin à eau. XLIVe congrès de l'APLAES - Machines et inventions : le mythe et la technique, May 2011, Nantes, France. pp.29-49. hal-01829972

HAL Id: hal-01829972

<https://hal.science/hal-01829972>

Submitted on 4 Jul 2018

HAL is a multi-disciplinary open access archive for the deposit and dissemination of scientific research documents, whether they are published or not. The documents may come from teaching and research institutions in France or abroad, or from public or private research centers.

L'archive ouverte pluridisciplinaire **HAL**, est destinée au dépôt et à la diffusion de documents scientifiques de niveau recherche, publiés ou non, émanant des établissements d'enseignement et de recherche français ou étrangers, des laboratoires publics ou privés.



Machines et inventions : le mythe et la technique

*Actes de la journée scientifique
du XLIV^e congrès de l'APLAES*

édités par Frédéric Le Blay

Paris
Annales de l'APLAES
2015

Machines et inventions :
le mythe et la technique

ISSN 2271-4693

Ce livre électronique peut être consulté en ligne à l'adresse
<http://revues.aplaes.org>
Il est également catalogué par la Bibliothèque Nationale de France

Tous droits de traduction, de reproduction et d'adaptation réservés pour tous
les pays.

© 2015 APLAES (Association des Professeurs de Langues anciennes de
l'Enseignement supérieur) <http://www.aplaes.org>
Siège social : École Normale Supérieure, 45, rue d'Ulm, 75005 Paris
Mise en page par Robert Alessi, CNRS UMR 8167 « Orient & Méditerranée »

L'invention du moulin à eau

Philippe FLEURY

Université de Caen

Équipe de Recherche sur les Littératures, les Imaginaires et les Sociétés
(ERLIS) – EA 4254

L'étude approfondie des sciences et des techniques est un élément fondamental pour la connaissance du monde antique dans son ensemble et en particulier pour la connaissance de sa vie économique et sociale. La question du moulin à eau est un point crucial dans l'histoire des techniques, et cela à double titre : d'abord parce qu'elle touche un aspect essentiel de l'alimentation humaine (la mouture des céréales), ensuite parce qu'il s'agit de la première application pratique d'un moteur, autre que l'homme ou l'animal, pour faire fonctionner un mécanisme¹. L'histoire de l'invention et de la diffusion du moulin à eau a connu dans les trente dernières années une véritable révolution, dont toutes les implications ne semblent pas tirées. Jusque dans les années 80, on admettait de façon quasi unanime que l'invention du moulin à eau remontait au I^{er} siècle a.C., en utilisant deux arguments essentiels : les premiers témoignages littéraires datent tous de cette époque (Strabon, Vitruve, *Anthologie Palatine*) et le texte de l'*Anthologie Palatine* exprime clairement l'idée qu'il s'agit d'une technique nouvelle. Dans le même courant d'idées, on pensait que le moulin à eau était demeuré une rareté jusqu'à la fin de l'Empire romain et qu'il ne s'était véritablement développé qu'à partir du IV^e siècle p.C., et surtout au Moyen-Âge (ce serait même la grande révolution technique du Moyen-Âge²). Les textes sont en effet étonnamment silencieux entre le I^{er} siècle a.C. et le IV^e siècle p.C., voire le V^e siècle p.C. La rareté des témoignages archéologiques renforçait cette analyse. Cette thèse fut toutefois ébranlée une première fois en 1979 par Ö. WIKANDER qui montrait, à cette époque, que les fameux moulins du Janicule, considérés comme la première grande installation meunière de Rome, ne devaient plus être datés du IV^e siècle p.C., mais du début du III^e siècle p.C.³ Dans ses études postérieures, fondées sur des témoignages archéologiques, il prouvait enfin que la grande période d'extension du moulin à eau dans l'Empire romain était le II^e

1. WILSON, A. (2002).

2. GILLE, B. (1954).

3. WIKANDER, O. (1979).

siècle p.C.⁴ Le deuxième bouleversement eut lieu en 1997, quand M.J.T. LEWIS⁵ eut l'idée d'intégrer les textes arabes aux sources littéraires grecques et latines, ce qui lui permit de faire remonter l'invention du moulin à eau à Byzance et à l'école d'Alexandrie, au III^e siècle a.C. Ces deux révolutions successives ont été un véritable progrès pour la connaissance de cette technique.

Nous allons faire le point sur ces questions en dissociant « invention » et « adoption », en associant étroitement philologie et archéologie, et en accordant une attention particulière au texte de Vitruve, le seul auteur antique à décrire le moulin. Le système qu'il expose est dans une configuration probablement proche de celle de son invention. Mais cette configuration est souvent mal comprise car interprétée à la lumière de celle des moulins à eau du Moyen-Âge et des siècles postérieurs.

La littérature et l'invention du moulin à eau.

En grec et en latin, les premiers témoignages concernant le moulin à eau sont concentrés dans la deuxième moitié du I^{er} siècle a.C. Dans l'ordre chronologique, ils appartiennent à Vitruve (vers 25 a.C.), à Strabon (9-5 a.C.) et à Antipater de Thessalonique (*Anthologie Palatine*, 13 a.C.-19 p.C.). Nous allons reprendre ces trois textes.

Vitruve, *De architectura*, 10, 5, 2 : *Eadem ratione etiam uersantur hydraletae, in quibus eadem sunt omnia, praeterquam quod in uno capite axis tympanum dentatum est inclusum. Id autem ad perpendicularum conlocatum in cultrum uersatur cum rota pariter. Secundum id, tympanum maius item dentatum planum est conlocatum quo continetur. Ita dentes tympani eius, quod est in axe inclusum, impellendo dentes tympani plani cogunt fieri molarum circinationem. In qua machina inpendens infundibulum subministrat molis frumentum et eadem uersatione subigitur farina.*

C'est encore suivant le même principe [i.e. le principe des roues à augets automotrices] que l'on fait tourner les moulins à eau (*hydraletae*), où se retrouvent les mêmes éléments, avec pourtant cette différence qu'à une extrémité de l'axe (fig. 1 page 44 et 3 page 45, A) est emboîté un tambour denté (fig. 1 page 44 et 3 page 45, B) ; ce tambour, placé verticalement, de chant, tourne de concert avec la roue (fig. 1 page 44 et 3 page 45, C). Contre lui est disposé, horizontalement, un tambour plus grand (fig. 1 page 44, D), également denté, sur lequel il engrène. Ainsi les dents du tambour, qui est emboîté sur l'axe, entraînant les dents du tambour horizontal, déterminent le mouvement tournant des meules

4. Voir notamment SCHIOLER, Th. & WIKANDER, O. (1983) ; WIKANDER, O. (1984).

5. LEWIS, M.J.T. (1997).

(fig. 1 page 44, E, E'). Suspendue au-dessus de cette machine, une trémie (fig. 3 page 45, F) alimente les meules en grains que cette même rotation réduit en farine.

Vitruve, ingénieur public, au service de César puis d'Auguste, traite le moulin à eau au dixième livre de son *De architectura*, consacré à la mécanique. Cette machine est décrite à la suite des roues automotrices pour élever l'eau. Le nom qui lui est donné par Vitruve, probablement en grec, n'a pas été compris par le copiste de l'archétype (ou par un copiste encore antérieur), et du coup, tous les manuscrits portent des variantes de la forme (*h*)*ydraulae*, issue d'une confusion avec le nom de l'orgue hydraulique décrit trois chapitres plus loin. La forme *hydraletae*, que nous retenons ici ⁶, est une reconstitution qui a été proposée par J.G. Schneider ⁷ en 1908, d'après le texte de Strabon. D'autres éditeurs, comme C. MAUFRAS ⁸ par exemple, ont préféré restituer *hydromylae* d'après le terme ὑδρόμυλοι utilisés par Hésychius ⁹, un grammairien d'Alexandrie qui vécut au VI^e siècle p.C.

Strabon 12, 3, 30 : ἐν δὲ τοῖς Καβείροις τὰ βασιλεία Μιθριδάτου κατεσκευάστο καὶ ὁ ὑδραλέτης καὶ τὰ ζωγρεῖα καὶ αἱ πλησίον θήραι καὶ τὰ μέταλλα.

À Cabire, le moulin à eau, les viviers, les chasses voisines et les mines faisaient partie du palais de Mithridate.

Strabon décrit la ville de Cabire et s'attache au palais de Mithridate VI Eupater, le roi qui régna sur le Pont de 120 à 63 a.C. et dont l'histoire est assez bien connue : il fut en effet chassé de Cabire en 71 a.C. par Lucullus et il reconquit brièvement la ville en 67-66 a.C., avant d'en être à nouveau chassé par Pompée. Le moulin mentionné dans le texte de Strabon fut donc probablement construit avant 71 a.C. La dynastie royale du Pont est d'origine perse (et Mithridate le revendique), mais les unions avec la dynastie Séleucide ont été nombreuses (la mère et la grand-mère de Mithridate appartiennent à cette dynastie).

Anthologie palatine 9, 418 :
 Ἴσχετε χεῖρα μυλαῖον, ἀλετρίδες, εὔδετε μακρά,
 κῆν ὄρθρον προλέγη γῆρυς ἀλεκτρούων·

6. Edition CALLEBAT, L. (1986) (avec la collaboration pour le commentaire de FLEURY, PH.), *Collection des Universités de France*, Paris : Les Belles Lettres.

7. Edition SCHNEIDER J. G. (1807-1808), Leipzig : Goetschen (3 vol.).

8. Edition MAUFRAS, C. (1847), Paris : Panckoucke (2 vol.).

9. Hesyclus, *Lexicon* (ὅ) 90,1 : ὑδρόμυλοι· ὑδραλετία ἀπὸ ὕδατος

Δηὼ γὰρ Νύμφαισι χερῶν ἐπετείλατο μόχθους·
αἱ δὲ κατ' ἀκροτάτην ἀλλόμεναι τροχίην
ἄξονα δινεύουσιν· ὁ δ' ἀκτίνεσσιν ἑλικταῖς
στρωφῶ Νισυρίων κοῖλα βάρη μυλάκων.
γευόμεθ' ἀρχαίου βιότου πάλιν, εἰ δίχρα μόχθου
δαίνυσθαι Δηοῦς ἔργα διδασκόμεθα.

Retenez votre main qui moud, travailleuses de la meule, dormez longtemps, même si la voix des coqs annonce l'aube. Car Déô a imposé aux nymphes la fatigue de vos mains. Et elles, s'élançant de haut sur la périphérie de la roue, font tourner l'axe ; et lui au moyen des rayons tournoyants fait tourner les masses creuses des pierres de Nysiros. Nous goûtons à nouveau de la vie ancienne puisqu'on nous enseigne à manger, loin de la fatigue, les produits de Déô.

L'attribution de cette épigramme à Antipater de Thessalonique est généralement admise mais n'est toutefois pas assurée : elle fait partie des 99 poèmes de l'*Anthologie Palatine* pour lesquels les manuscrits n'ont transmis que le nom d'Antipater, tandis que 44 sont explicitement attribués à Antipater de Sidon (II^e siècle a.C.) et 36 à Antipater de Thessalonique (fin I^{er} siècle a.C. - début I^{er} siècle p.C.). Déô est l'un des noms de Déméter, la déesse des moissons. Les nymphes symbolisent l'eau courante. Les indications données sur le moulin sont relativement précises : elles permettent de déduire que l'appareil est du même type que celui de Vitruve, illustré par les figures 1 à 3. La « roue » (τροχίη) est la roue à aubes (fig. 1 page 44 et 3 page 45, C). Il n'y a pas de conclusions à tirer du superlatif ἀκροτάτην pour savoir s'il s'agit d'une roue « par-dessus », ou d'une roue « par-dessous », c'est-à-dire pour déterminer si le courant d'eau passe par-dessus la roue ou par-dessous : ἄκρος peut en effet vouloir dire « le plus haut » (cf. acropole), mais son sens global est « extrême » et il peut signifier aussi « le plus au dehors ». Ainsi, chez Homère ἄκρη χεῖρ est « l'extrémité de la main »¹⁰, ἄκροι πόδες, « le bout des pieds »¹¹. Nous avons donc considéré que ἀκροτάτην τροχίην désignait « la périphérie de la roue », sans trancher sur le sens de rotation, sachant que les deux systèmes sont attestés et qu'ils ont chacun leurs propres avantages. L'« axe » (ἄξων) du texte d'Antipater correspond à l'axe (fig. 1 page 44 et 3 page 45, A) du texte de Vitruve, qui porte d'un côté la roue à aubes, de l'autre la roue dentée verticale. Les « rayons tournoyants » sont probablement les dents de la roue dentée verticale (fig. 1 page 44 et 3 page 45, B). L'expression « pierres de Nysiros » est une métaphore pour désigner les meules

10. Hom., *Il.* 5, 336.

11. Hom., *Il.* 16, 640.

(fig. 1 page 44, E et E') : Nisyros est une île volcanique de la mer Egée, probablement un centre de production de pierres meulières. Où Antipater a-t-il pu voir fonctionner ce moulin ? En Macédoine, son pays natal, ou en voyageant avec L. Calpurnius Pison, son patron ? Aucun élément sérieux ne permet de répondre à cette question, même si M.J.T. LEWIS suggère le nom de Mylae, en Thessalie, comme localisation possible.

La concomitance relative de ces trois textes a conduit à l'opinion commune que le moulin a été inventé au I^{er} siècle a.C. et que nous avons un cas exceptionnel de textes témoignant d'une invention contemporaine. La thèse était d'ailleurs confortée par le témoignage tardif d'un auteur de la Renaissance, Julius Pomponius Laetus, qui possédait probablement d'autres sources que les nôtres. Il écrit en effet en 1487, dans son commentaire au *Moretum* du pseudo-Virgile : *Paulo ante Augustum molae aquis actae, Romae in Tiberi primum factae...*¹² Si l'on en croit ce texte, des moulins à eau furent donc installés pour la première fois sur le Tibre juste avant l'époque augustéenne. Pomponius Laetus est quelqu'un de « sérieux » : professeur d'éloquence, éditeur de textes classiques, il fréquente Sulpicius, le réalisateur de l'*editio princeps* de Vitruve. Dans la mesure où il donne des précisions qui ne sont ni chez Vitruve ni ailleurs, on peut considérer qu'il s'agit d'un quatrième témoignage, venant appuyer les trois autres.

En fait, nous pouvons conclure avec assurance de l'ensemble de ces textes que le moulin à eau était adopté à Rome à la fin de la République et peut-être même un peu avant dans le monde grec. Dans l'ignorance où nous sommes des sources dont disposait Pomponius, revenons aux trois premiers textes. Seul le poète de l'*Anthologie Palatine* paraît explicitement considérer la machine comme une nouveauté, mais il faut faire la part de l'exagération poétique, de l'enthousiasme devant une innovation technique qui peut dater déjà de quelques années, voire de quelques dizaines d'années. A l'inverse, l'emploi du mot *hydraulites* seul par Strabon signifie que ses lecteurs savent ce qu'est cette machine. Donc, au moins dans la partie orientale de l'Empire romain (Strabon écrivant sa *Géographie* à Amasée dans la région du Pont-Euxin et s'exprimant en grec, son lectorat est d'abord celui de l'est méditerranéen), le moulin à eau est déjà bien généralisé à la fin du I^{er} siècle a.C. Vitruve ne signale pas non plus le moulin à eau comme un système récent : il le traite comme les autres machines, dont

12. Julius Pomponius Laetus, *Commentaire au Moretum du pseudo-Virgile*, vers 39 : « Un peu avant Auguste, des moulins à eau, construits pour la première fois à Rome sur le Tibre... ».

certaines, nous le savons, sont bien antérieures à son ouvrage. Si 71 a.C. (l'année où Mithridate est chassé de son palais de Cabire) peut être considéré comme le *terminus ante quem* pour l'adoption du moulin à eau, "adoption" ne signifie pas "invention". Peut-on justement dater l'invention du moulin à eau ? Il est généralement vain de chercher la date et l'origine précises d'une invention, mais on peut au moins se demander dans quels contextes géographique et temporel cette machine a été imaginée. Une invention mécanique est en effet souvent la mise en conjonction, à un moment donné de l'histoire, de systèmes mécaniques inventés indépendamment.

Le moulin à roue verticale¹³ (celui auquel renvoient les textes de Vitruve et de l'*Anthologie Palatine* – fig. 1 page 44) est la conjonction de trois systèmes : le moulin à céréales rotatif, la roue à aubes et les engrenages perpendiculaires. Or ces trois systèmes sont connus bien avant le I^{er} siècle a.C. : le moulin à céréales rotatif manuel est attesté à Carthage depuis le VI^e siècle a.C.¹⁴, le moulin à céréales rotatif animal remonte au moins au début du II^e siècle a.C.¹⁵, la roue à aubes et les engrenages à angle droit sont connus par Philon de Byzance au milieu du III^e siècle a.C.¹⁶. Cette période du Musée d'Alexandrie, centre fécond en inventions mécaniques, pourrait donc être la réponse à la question : dans quels contextes géographique et temporel le moulin à eau a-t-il pu être inventé ? Certes aucun des textes ou fragments de textes grecs de l'époque ne mentionne le moulin à eau, mais tout l'intérêt du livre de M.J.T. LEWIS, auquel nous faisons allusion en introduction, est d'ajouter les textes arabes au corpus grec et latin : une partie des traités scientifiques et techniques grecs n'ont en effet été conservés qu'en syriaque ou en arabe. Or, justement, un traité arabe sur « La construction d'un mécanisme de joueur de flûte »¹⁷, qui pourrait être la traduction d'une œuvre d'Apollonios de Perge (deuxième moitié du III^e siècle a.C. – début du II^e siècle a.C.), contient une allusion au moulin à eau. Une petite roue à aubes du mécanisme de l'automate est en effet comparée à celle du

13. Le moulin à eau à roue horizontale (fig. 4 page 46) (jamais décrit, jamais représenté pour la période de l'Antiquité classique, mais attesté en Chine dès le III^e siècle de notre ère et en Europe dès le VII^e siècle) a peut-être co-existé avec le moulin à roue verticale dans l'Antiquité : quelques témoignages archéologiques tendraient à le prouver, mais rien n'est assuré. Voir à ce sujet la synthèse de CASTELLA, D., avec la collab. de BEZAT, É. [et al.] (1994), p. 16.

14. Cf. MOREL, J.P. (2001), pp. 241-250.

15. Caton, *Agr.* 10,4 : *molas asinarias* ; 11, 1 : *asinum molarium*.

16. Phil. Byz., *Pneum.* 35.

17. Cf. WIEDEMANN, E. (1970), p. 48-56. Voir au XVIII^e siècle l'automate construit par Vaucanson.

moulin (*raḥā*) *rūmī* ou à celle du « moulin vertical nouvellement inventé », et une roue dentée est comparée à celle qui se trouve dans un moulin à eau (*raḥā l-mā'*). Pour M.J.T. LEWIS, *rūmī* serait une traduction arabe de « byzantin » (= « romain ») et le moulin *rūmī* serait le moulin à roue horizontale. La région de Byzance est en effet reconnue au Moyen-Âge comme ayant beaucoup de moulins à eau et elle aurait été spécialisée dans le moulin à roue horizontale (fig. 4 page 46), ainsi que le reste de la Grèce et l'Asie Mineure. Ce moulin *rūmī* serait donc antérieur au « moulin vertical nouvellement inventé » et le territoire de Byzance, qui n'est pas très éloigné de Cabire, la ville de Mithridate, au bord de la mer Noire, aurait pu être le premier centre de production de moulins à eau dans l'Antiquité. Cela expliquerait pourquoi le palais de Mithridate est le premier lieu connu pour l'implantation d'un moulin à eau. Le texte d'Apollonios de Perge (s'il s'agit bien de lui) pourrait même contenir le nom de l'inventeur : il est question en effet d'un « axe *'abdar* », mais « *'abdar* » ne veut rien dire, ni en grec ni en arabe. Ne s'agirait-il pas d'une mauvaise compréhension du nom propre d'origine sémitique « Abdaraxos », qui, d'après M.J.T. LEWIS aurait été le successeur de Ctésibios au musée d'Alexandrie¹⁸ ? L'attribution à Apollonios de Perge du traité sur « La construction d'un mécanisme de joueur de flûte », proposée par M.J.T. LEWIS, est possible : nous ne connaissons le personnage que comme géomètre (l'auteur des célèbres *Coniques*), mais Vitruve le cite dans une liste de savants complets, « ceux à qui la nature a accordé tellement d'habileté, de pénétration et de mémoire qu'ils peuvent connaître à fond la géométrie, l'astronomie, la musique et toutes les autres disciplines »¹⁹ ; surtout il le cite juste après Archytas de Tarente, célèbre philosophe pythagoricien, connu aussi pour s'être intéressé à la mécanique et avoir contruit une colombe volante en bois. Les trois seuls manuscrits originaux qui transmettent ce traité l'attribuent à Apollonios « le charpentier et géomètre », et al-Ġazari (fin XII^e, début XIII^e siècle p.C.), le seul auteur à faire allusion à cette œuvre dans la littérature arabe, parle d'un Apollonios « le charpentier, l'Indien (*hindī*) ». Or « charpentier » est une appellation grecque pour « mécanicien » et le *hindī* d'al-Ġazari pourrait

18. LEWIS, M. J. T., (1997), p. 60-61. Toutefois, d'après *The Encyclopedia of Ancient Natural Scientists* (ed. by KEYSER P. T. & IRBY-MASSIE, G. L. (2008) Londres / New-York : Routledge), un seul Abdaraxos est attesté comme auteur de traités mécaniques à Alexandrie (*Papyri graecae berlinenses*, Berlin, 1911, ed. Wilhelm SCHUBART, P-13044, col.8.) et il est daté de 330-325 a.C., donc antérieur à Ctésibios (290-250 a.C.).

19. Vitruv. 1, 1, 17.

être une simple erreur de transcription d'*handasī*, signifiant le « géomètre »²⁰. L'identification n'est toutefois pas assurée (le nom d'Apollonios est courant dans l'Antiquité) et au moins un élément fait difficulté : le « wāw » est utilisé dans les schémas, or, pour M.J.T. LEWIS lui-même, la présence de cette lettre dans un traité arabe est la marque d'un traité écrit originellement en arabe ; les auteurs grecs et les auteurs arabes traduisant des textes grecs ne l'utilisent pas. Si l'on veut attribuer « La construction d'un mécanisme de joueur de flûte » à Apollonios de Perge, il faut donc admettre que le texte, ou tout au moins les schémas, ont été partiellement remaniés à une époque tardive.

Il serait nécessaire d'aller encore plus loin dans l'étude des textes scientifiques et techniques arabes pour affiner nos connaissances sur la technologie grecque et romaine mais une double conclusion partielle s'impose au vu de l'étude des sources littéraires : le moulin à eau est bien connu dans le monde antique au I^{er} siècle a.C.²¹ et son invention est donc antérieure. Il est possible qu'elle remonte au III^e siècle a.C., avec Byzance comme lieu d'éclosion pour le moulin à roue à aubes horizontale, Alexandrie pour le moulin à roue à aubes verticale.

L'archéologie et l'adoption du moulin à eau.

Aujourd'hui, l'archéologie, en accord avec les textes, fait remonter la date d'adoption du moulin à eau dans l'Empire romain bien en amont du IV^e siècle p.C. et sur une échelle bien plus vaste qu'on ne le pensait auparavant. En effet, si le nombre de témoignages littéraires est sensiblement resté stable, celui des témoignages archéologiques s'est accru et continue de s'accroître considérablement. En 2003, J. P. BRUN relevait 69 unités minotières antiques²². Toutefois un catalogue archéologique, aussi complet soit-il, ne peut donner une datation absolue car les sites favorables à l'implantation d'un moulin à eau sont en nombre limité et des installations tardives ont souvent dû prendre la place d'installations

20. LEWIS, M.J.T. (1997), p. 49.

21. Pline (*Nat.* 18, 23), au milieu du I^{er} siècle p.C., confirme du reste que l'on se sert de roues à eau pour piler le grain dans la plus grande partie de l'Italie, même si le texte n'est pas facile à interpréter (l'action de piler – *pištura* – n'est pas l'équivalent de l'action de moudre) : *Pištura non omnium facilis... Maior pars Italiae nudo utitur pilo, rotis etiam, quas aqua verset, obiter et mola*, « Tous les grains ne sont pas faciles à piler... La plus grande partie de l'Italie utilise le pilon simple, les roues que l'eau fait tourner et évidemment la meule ».

22. BRUN, J.-P. (2006). Voir aussi WILSON, A. (2002), p. 10.

anciennes, sans que ces dernières n'aient laissé une trace quelconque. De plus, les installations sont souvent légères, avec une prédominance du bois (c'est le cas par exemple du moulin d'Avenches, cf. *infra*), et il n'est pas rare que seules les meules subsistent. Or justement, l'étude des meules a fait d'immenses progrès ces dernières années, avec notamment la définition d'une typologie permettant de repérer les meules qui appartenaient à des installations hydrauliques²³. D'une part ces meules ont toujours un diamètre important, supérieur à 60 cm, et d'autre part, la meule dormante est nécessairement percée de part en part.

Le moulin hydraulique de l'Yèvre, près de Bourges, semble être le plus ancien témoignage archéologique repéré à ce jour : sa construction est attribuable à l'époque augustéenne et son fonctionnement s'interrompt apparemment avant le milieu du I^{er} siècle p.C.²⁴. En termes d'ancienneté, il est suivi de près par celui reconnu à Avenches en Suisse, daté de 57/58 p.C. et abandonné vers 80²⁵. Des moulins du II^e siècle p.C. sont connus en Germanie et en Gaule. Dans la partie orientale de l'Empire, des inscriptions font état de taxes sur les revenus des moulins à eau à Beroe en Macédoine, au II^e siècle p.C., et d'une corporation de meuniers à Hiéropolis en Phrygie, vers 200 p.C.²⁶

Les deux grandes installations minotières connues pour le monde romain, celle du Janicule à Rome et celle de Barbegal dans le sud de la France, ont aussi vu leur datation remonter le temps. Cela montre que le moulin à eau fut vite adopté pour les productions de masse : les capacités de ces installations avec des moulins à eau dépassaient très largement celles qui étaient offertes par les installations avec des moulins manœuvrés par des hommes ou des animaux (ce que l'on appelle « les moulins à sang »). La meunerie de Barbegal (fig. 5 page 47) est installée sur la pente d'un vallon au nord-est d'Arles, sur la branche d'un aqueduc alimentant cette ville. Cet ensemble important, de 61 m sur 20 m, est composé de deux séries parallèles de huit moulins. On estime sa production à 4,5 tonnes de farine par jour, ce qui permet d'assurer une fourniture journalière de

23. Des travaux sont notamment menés par le groupe « meule » de l'École Normale Supérieure de Paris (<http://www.archeo.ens.fr/spip.php?article333>) et la thèse de S. LONGEPIERRE, *Les meules à grains et les meulières dans le Sud-Est de la France du IV^e siècle avant J.-C. au XII^e siècle après J.-C.*, soutenue en 2011 sous la direction de X. LAFON, a permis un bon éclaircissement de la problématique.

24. CHAMPAGNE, F., FERDIÈRE, A. & RIALLAN, Y. (1997). Des pales de roues à aubes ainsi que les traces d'un bief ont été retrouvées. Il n'y a pas de restes de meules : il n'est donc pas exclu que ce moulin à eau ait eu une autre fonction que celle de la production de farine.

25. Cf. CASTELLA, D. (1994).

26. Cf. WILSON, A. (2002), p. 11.

350 grammes à 12 500 personnes, soit environ la population de l'Arles antique à son apogée. Il aurait fallu quatre-vingts moulins pompéiens (soit cinq fois plus de moulins à sang que de moulins à eau) fonctionnant sur la même durée, pour fournir la même quantité de farine, avec en plus la nécessité de payer, d'entretenir, d'alimenter les animaux et leurs conducteurs²⁷. Depuis les fouilles de F. BENOIT en 1940, ces moulins étaient datés du IV^e siècle p.C.²⁸, mais les travaux menés par Ph. LEVEAU ont montré qu'ils ont probablement été construits sous Trajan²⁹. Rome possédait le même type d'installation sur le Janicule, dans le secteur qui correspond aujourd'hui à l'académie américaine, où deux coursiers (des canaux d'arrivée d'eau) étaient alimentés par l'*Aqua Alsietina* ou l'*Aqua Traiana*³⁰ : quatre moulins avec roue propulsée par dessous étaient installés sur le coursier nord et un moulin avec une très grande roue sur le coursier sud. D'autres installations devaient exister dans ce secteur et l'importance prise par les moulins du Janicule explique le curieux écart de la muraille d'Aurélien à cet endroit (cf. fig. 6 page 47). Procope le dit expressément dans un passage méconnu et peu cité :

Je vais dire de quelle manière les Romains ont construit le rempart de la ville sur les deux côtés du fleuve. Autrefois le Tibre coulait ici [i.e. près de la porte Transtibérine] essentiellement le long de l'enceinte. Le terrain où l'enceinte s'approche du fleuve est plat et très facile d'accès. En face de ce terrain, de l'autre côté du Tibre, il se trouve qu'il y a une grande colline [i.e. le Janicule] sur laquelle furent installés il y a longtemps tous les moulins de la ville, étant donné qu'à cet endroit beaucoup d'eau est amenée par un canal au sommet de la colline et qu'elle dévale la pente avec un fort courant. C'est pourquoi les anciens Romains résolurent d'entourer d'un rempart le versant de la colline qui donne sur le fleuve pour que les ennemis n'aient pas la possibilité de détruire les moulins...³¹

27. Cette estimation est fondée sur une vitesse de rotation de six tours par minute pour le moulin pompéien et de trente tours par minute pour le moulin à eau. Cf. WILSON, A. (2002), p. 12.

28. BENOIT, F. (1940).

29. LEVEAU PH. (2008).

30. Bien que l'*Aqua Traiana* soit souvent mentionnée comme source d'alimentation des moulins du Janicule dans les études modernes, il est plus vraisemblable qu'il s'agisse de l'*Aqua Alsietina*. Nous savons en effet par Frontin (*Aq.* 11,1) que l'eau de l'*Aqua Alsietina* était de mauvaise qualité pour la consommation humaine (*parum salubrem*) et que cet aqueduc avait probablement eu comme objectif principal, à l'origine, d'alimenter la naumachie d'Auguste située dans le quartier du Trastevere, au pied du Janicule. Après l'abandon de la naumachie et des bassins eux-mêmes (au plus tard avant la fin du I^{er} siècle p.C.), il est naturel que cet aqueduc ait servi à l'irrigation des jardins et à la propulsion des moulins à eau.

31. Procop., *Goth.*, 5, 19, 8-19 : Ὀντινα δὲ τρόπον Ῥωμαῖοι τοῦ ποταμοῦ ἐφ' ἐκάτερα τὸ τῆς πόλεως τεῖχος ἐδείμαντο ἐρῶν ἔρχομαι. Πάλαι μὲν ὁ Τίβερις παραρρέων ἐπὶ πλείστον

Du coup, l'opinion selon laquelle ces moulins n'avaient été construits que peu de temps avant leur première mention dans les *Régionnaires*, en 398 p.C., ne tient plus puisque la muraille d'Aurélien fut construite entre 272 et 282 p.C. Ces moulins auraient pu être construits sous Alexandre Sévère (entre 222 et 235 p.C.) si l'on se fonde sur le texte de l'*Histoire Auguste* où il est dit que cet empereur construisit *opera mechanica plurima*³² : le contexte de cette citation incite fortement à interpréter ces *opera mechanica* comme des moulins à eau³³.

Le moulin à eau décrit par Vitruve au I^{er} siècle a.C.

On ne saurait être complet sur la question de l'invention du moulin à eau sans revenir sur le texte de Vitruve cité au début de cet article. L'auteur du *De architectura* est chronologiquement peu éloigné de l'adoption de cette technologie à Rome et il est un témoin de la première forme qu'elle a prise dans ses applications³⁴. Vitruve est un ingénieur public, donc un homme compétent, en particulier dans le domaine de l'hydraulique, puisque il semble avoir eu des responsabilités au service des eaux. C'est probablement de lui dont il est question dans un passage de Frontin sur l'introduction à Rome d'un nouveau calibre pour les tuyaux d'adduction d'eau (bien qu'il ait pu y avoir plusieurs architectes du nom de Vitruve) : « Ensuite, un calibre étalon, qui n'est fondé ni sur l'once ni sur aucun des deux pouces, et introduit, pensent certains par Agrippa, d'autres pensent par les fabricants de tuyaux de plomb et l'intermédiaire de l'architecte Vitruve, est venu en usage à Rome à l'exclusion des précédents : on l'appelle du nom de *quinaria* »³⁵. Or le texte de Vitruve sur le moulin à eau est généralement mal interprété. Il est pourtant précis ; seules les meules ne sont pas

τοῦ περιβόλου ἐφέρετο τῆδε. Ὁ δὲ χώρος οὗτος, ἐφ' οὗ ὁ περίβολος κατὰ τὸν ροῦν τοῦ ποταμοῦ ἀνέχει, ὑπτιός τε καὶ λίαν εὐέφοδός ἐστι. Τοῦτου τε ἀντικρὺ τοῦ χώρου, ἐκτὸς τοῦ Τιβερίδος, λόφον τινὰ μέγαν ξυμβαίνει εἶναι, ἐνθα δὴ οἱ τῆς πόλεως μύλωνες ἐκ παλαιοῦ πάντες πεποίηνται, ἅτε ὕδατος ἐνταῦθα πολλοῦ διὰ μὲν ὄχουτοῦ ἀγομένου ἐς τὴν τοῦ λόφου ὑπερβολὴν, ἐς τὸ κάταντες δὲ ξὺν ῥύμῃ μεγάλῃ ἐνθ' ἐνδεῖ ἰόντος. Διὸ δὴ οἱ πάλαι Ῥωμαῖοι τὸν τε λόφον καὶ τὴν κατ' αὐτὸν τοῦ ποταμοῦ ὄχθην τεῖχει περιβαλεῖν ἔγνωσαν, ὡς μήποτε τοῖς πολεμίοις δυνατὰ εἴη τοὺς τε μύλωνας διαφθεῖραι...

32. *Hist. Aug., Alex.* 22, 4.

33. C'est l'interprétation privilégiée par COARELLI, F. (1987), particulièrement p. 447-449.

34. LEWIS, M. J. T. (1997) émet l'hypothèse que Vitruve ne fait que reprendre ici les écrits de Philon de Byzance, mais cela nous paraît très peu vraisemblable.

35. Front., *Aq.* 25, 1 : *postea modulus nec ab uncia nec ab alterutro digitorum originem accipiens, inductus, ut quidam putant, ab Agrippa, ut alii, a plumbariis per Vitruvium architectum, in usum urbis exclusis prioribus uenit, adpellatus quinariae nomine ; voir aussi Aq. 25, 2 : qui autem Agrip-*

décrites, mais elles peuvent être aisément restituées d'après celles qui ont été retrouvées : ce sont deux pierres rondes placées l'une au-dessus de l'autre. La pierre inférieure (fig. 1 page 44, E') est immobile, elle possède une face supérieure convexe et est percée en son milieu pour laisser passer l'axe qui va du système moteur à la pierre supérieure (fig. 1 page 44, E) qui est mobile. Cette dernière possède une face inférieure concave qui s'adapte précisément à la face convexe de la pièce immobile. Elle est également percée en son milieu pour recevoir le moyeu de l'axe moteur, engagé à queue d'aronde ou fixé avec un système de crampons (l'anille). Ce même trou de la meule supérieure laisse passer les grains qui sont versés à partir d'une trémie (fig. 2 page 45, F). Le texte de Vitruve présente surtout une caractéristique technique qui a paru étonnante aux commentateurs : la vitesse de la roue à aubes est démultipliée et non multipliée. La roue verticale qui est fixée sur l'axe de la roue à aubes est en effet plus petite que la roue horizontale sur laquelle elle engrène : « à une extrémité de l'axe (fig. 1 page 44, A) est emboîté un tambour denté (fig. 1 page 44, B) ; ce tambour, placé verticalement, de chant, tourne de concert avec la roue (fig. 1 page 44, C). Contre lui est disposé, horizontalement, un tambour **plus grand** (fig. 1 page 44, D), également denté (*maius item dentatum planum*), sur lequel il engrène ³⁶ ». Cette prescription est en contradiction avec les principes de construction des moulins à eau en usage jusqu'au siècle dernier, dans lesquels la roue horizontale (la lanterne) est plus petite que la roue verticale. Aussi, la plupart des éditeurs et des commentateurs n'ont pas respecté son texte. Fra Giocondo de Vérone, le premier éditeur d'un *De architectura* illustré (1511), est aussi le premier coupable : il maintient le texte de Vitruve (il est difficile de faire autrement car les manuscrits sont unanimes...), mais il représente le tambour horizontal (la lanterne) plus petit que le tambour vertical, sans commentaire, probablement parce que c'est la solution la plus souvent adoptée à son époque comme dans les siècles suivants. Il sera suivi par tous les illustrateurs de Vitruve jusqu'à

pam auctorem faciunt... qui Vitruvium et plumbarios, « Ceux qui l'attribuent à Agrippa..., ceux qui l'attribuent à Vitruve et aux plombiers... ». Sur Vitruve et l'hydraulique, voir l'introduction et le commentaire de CALLEBAT, L. dans son édition du Livre VIII du *De architectura* (Collection des Universités de France, Paris : Les Belles Lettes, 1973 ; sur la carrière de Vitruve dans son ensemble, voir FLEURY, PH. (2011).

36. Vitruv. 10, 5, 2 : *Secundum id, tympanum maius item dentatum planum est conlocatum quo continetur.*

l'époque moderne, pratiquement sans exception³⁷. C. Perrault, en 1684, va plus loin que Giocondo : il change *maius* en *minus* dans le texte de Vitruve. Une partie des éditeurs ultérieurs de Vitruve suivront son exemple (Galiani, Maufras), d'autres ajouteront *minus* après *maius* (Rose dans sa deuxième édition, Krohn), d'autres encore penseront que le texte est elliptique (Granger, Fensterbusch) et que Vitruve a bien voulu dire que la roue dentée verticale était plus grande que la roue dentée horizontale. C. Maufras en 1847 par exemple, reprend le commentaire de C. Perrault : « D'après les principes de la mécanique, cette seconde roue, placée horizontalement doit être plus petite que celle qui la fait mouvoir ; autrement la meule tournerait plus lentement que la roue qui va dans l'eau, ce qui ne doit pas être »³⁸. La réalité archéologique, plus exactement les tailles des puits d'engrenages conservés, confirment pourtant à différents endroits que la configuration exposée par Vitruve a bien existé. A l'Auribelle, par exemple, au II^e siècle p.C. (110-130 p.C.)³⁹, il apparaît que la roue horizontale est plus grande que la roue verticale ; aux Mesclans, au II^e siècle p.C., les deux roues ont sensiblement la même taille⁴⁰. La vitesse optimale de rotation des meules dépend en fait du type de pierre utilisée, de la forme qui lui est donnée, du type de grain à moudre et du type de farine recherché⁴¹ ; or cette vitesse se règle avec différents paramètres : force du courant et diamètre de la roue à aubes notamment. Le rapport entre le diamètre de la roue verticale et celui de la roue horizontale n'est qu'un de ces paramètres. Si les contemporains de Vitruve choisissaient de ne pas multiplier la vitesse de rotation de l'axe de la roue à aubes, ce peut être parce qu'ils utilisaient des roues à aubes de faible diamètre (la roue retrouvée à Venafro, en Italie, ne mesure que 1,85 m de diamètre et le diamètre des roues à aubes de Barbegal est estimé à 2,10 m) et donc que l'axe tournait plus vite que dans une roue à aubes de grand diamètre. Ce peut être aussi parce qu'ils étaient habitués à la rotation lente des moulins à sang, le moulin de type pompéien en particulier. Les figures 1 à 3 présentent une restitution la plus fidèle possible du mécanisme décrit par Vitruve⁴². Le mode d'engrenage des roues dentées n'est pas précisé

37. Même MORITZ, L.A. (1958), *Grain-mills and Flour in classical Antiquity*, Oxford : Clarendon Press, suit cette interprétation et son schéma est souvent réutilisé dans les travaux récents.

38. Vitruve, *L'architecture*, éd. et trad. par MAUFRAS, C. (1847), t.2, p. 533 n. 49.

39. MAUNE, S., BOURGAUT, R. & PAILLET, J.-L. avec la coll. de LONGEPIERRE, S. et de MARCHAND, G. (2008).

40. BRUN, J.-P. & BORREANI, M. (1998).

41. Sur ces questions de vitesse de rotation des meules, voir GOMET, G. (1992).

42. D'autres images et une animation sont disponibles sur le site www.unicaen.fr/ersam.

par l'auteur du *De architectura*. Il se contente d'utiliser l'expression *tympanum dentatum* ("tambour denté") pour les deux roues (verticale et horizontale), expression qu'il utilise aussi pour l'hodomètre, un compteur de distance sur terre et sur mer, au chapitre IX du même livre. Nous avons choisi de représenter une roue dentée verticale avec des alluchons (des dents) et une lanterne horizontale avec des fuseaux, car c'est un mode d'engrenage connu dans les moulins à eau ou dans les moulins à vent "modernes", mais l'engrenage décrit par Vitruve peut aussi être fait de deux roues à alluchons.

L'invention du moulin à eau pourrait donc remonter au III^e siècle a.C. Il est en tout cas adopté dans l'est du bassin méditerranéen au moins dans la première moitié du I^{er} siècle a.C. et à Rome même dans la deuxième moitié du I^{er} siècle a.C. au plus tard. La technique a connu une large diffusion dans le monde romain dès le I^{er} siècle p.C. et les premières installations « industrielles » se développent dès le début du II^e siècle p.C. Pour le moulin à roue verticale, le seul pour lequel nous parvenons à réunir une documentation suffisante⁴³, le mécanisme restera sensiblement le même au cours des âges, mais avec une particularité du système décrit par Vitruve : des meules à rotation lente.

Bibliographie

AMOURETTI, M.-C. (1987), « La diffusion du moulin à eau dans l'antiquité, un problème mal posé » in André DE RÉPARAZ (éd.), *L'eau et les hommes en Méditerranée*, Paris : CNRS, p. 13-23.

BENOIT, F. (1940), "L'usine de meunerie hydraulique de Barbegal", *Revue Archéologique*, 15, p. 19-80.

BRUN, J.-P. (2006), « L'énergie hydraulique dans le monde romain : quel impact sur l'économie agricole ? », in *Innovazione tecnica e progresso economico nel mondo romano*, Atti degli incontri capresi di storia dell'economia antica (Capri 13-16.4.2003), a cura di Elio LO CASCIO, Bari : Edipuglia, p. 101-130.

BRUN, J.-P. & BORREANI, M. (1998), « Deux moulins hydrauliques du Haut-Empire romain en Narbonnaise : "villae" des Mesclans à La Crau et de Saint-Pierre/Les Laurons aux Arcs (Var) », *Gallia*, 55, p. 279-326.

43. Cf. AMOURETTI, M.-C. (1987) pour la question de la répartition géographique des moulins à roue horizontale et des moulins à roue verticale.

CASTELLA, D., avec la collab. de BEZAT, É. [et al.] (1994), *Le moulin hydraulique gallo-romain d'Avenches «En Chaplix» : fouilles 1990-1991*, Lausanne : Cahiers d'archéologie romande.

CHAMPAGNE, F., FERDIÈRE, A. & RIALLAND, Y. (1997), « Re-découverte d'un moulin à eau augustinien sur l'Yèvre (Cher) », *Revue archéologique du Centre de la France*, 36, p. 157-160.

COARELLI, F. (1987), « La situazione edilizia di Roma sotto Severo Alessandro » in *L'urbs : espace urbain et histoire (I^{er} s. ap. J.-C.)*, actes du colloque international organisé par la Centre national de la recherche scientifique et l'École française de Rome (Rome, 8-12 mai 1985), Rome / Paris : École française de Rome / De Boccard, p. 429-456.

FLEURY, PH. (2011), « Vitruve et le métier d'ingénieur », *Cahiers d'Etudes Anciennes* 48, p. 7-34.

GILLE, B. (1954), « Le moulin à eau. Une révolution technique médiévale », *Techniques et civilisations*, 13, vol. 3, 1, p. 1-15.

GOMET, G. (1992), *Le Paysan et son outil. Essai d'histoire technique des céréales (France, VII-XV^e s.)*, Collection de l'École Française de Rome, 165, Paris : De Boccard, p. 416-437.

KEYSER P. T. & IRBY-MASSIE, G. L. (ed.) (2008), *The Encyclopedia of Ancient Natural Scientists*, Londres / New-York : Routledge.

LEVEAU PH. (2008), « Les moulins de Barbegal. 1986-2006 », in BRUN J.P. et FICHES J.-L., *Energie hydraulique et machines élévatrices d'eau dans l'Antiquité*, Actes du Colloque international organisé par l'Etablissement public de coopération culturelle Pont du Gard, l'UMR 5140 du CNRS « Archéologie des sociétés méditerranéennes » et le Centre Jean-Bérard (UMS 1797 du CNRS/EFR) à Vers-Pont-du-Gard, 20-22.9.06, Paris : De Boccard, p. 185-199.

LEWIS, M.J.T. (1997), *Millstone and Hammer. The Origins of Water Power*, Hull : The University of Hull Press.

MAUNE, S., BOURGAUT, R. & PAILLET, J.-L. avec la coll. de LONGEPIERRE, S. et de MARCHAND, G. (2008), « Un moulin hydraulique du II^e siècle dans l'établissement de L'Auribelle-Basse (Pézenas, Hérault) », in BRUN, J.-P. & FICHES, J.-L., *Energie hydraulique et machines élévatrices d'eau dans l'Antiquité*, Actes du Colloque international organisé par l'Etablissement public de coopération culturelle Pont du Gard, l'UMR 5140 du CNRS "Archéologie des sociétés méditerranéennes" et le Centre Jean-Bérard (UMS 1797 du CNRS/EFR) à Vers-Pont-du-Gard, 20-22.9.06, Paris : De Boccard, p. 115-148.

MOREL, J.P. (2001), « Aux origines du moulin rotatif? Une meule circulaire à la fin du IV^e s. avant notre ère à Carthage », in BRUN J.-P. & JOCKEY PH. éd., *Techniques et sociétés en Méditerranée : travaux du Centre Camille Julian*, volume publié en hommage à Marie-Claire Amouretti, Paris : Maisonneuve et Larose.

MORITZ, L.A. (1958), *Grain-mills and Flour in classical Antiquity*, Oxford : Clarendon Press

SCHIOLER, TH. & WIKANDER, O. (1983), "A Roman water-mill in the baths of Caracalla", *Opuscula Romana*, 14, 1983, p. 47-64.

WIEDEMANN, E. (1970), *Aufsätze fur arabischen Wissenschaftgeschichte*, New York : Hidesheim, II

Wikander, O. (1979), "Water-mills in ancient Rome", *Opuscula romana (Acta Inst. Rom. Regni Sueciae)*, 12, p. 13-35.

ID. (1984), *Exploitation of Water-Power or Technological Stagnation? A Reappraisal of the Productive Forces in the Roman Empire*, Lund : Gleerup.

WILSON, A. (2002), "Machines, Power and the Ancient Economy", *Journal of Roman Studies*, 92, p. 1-32.

Figures

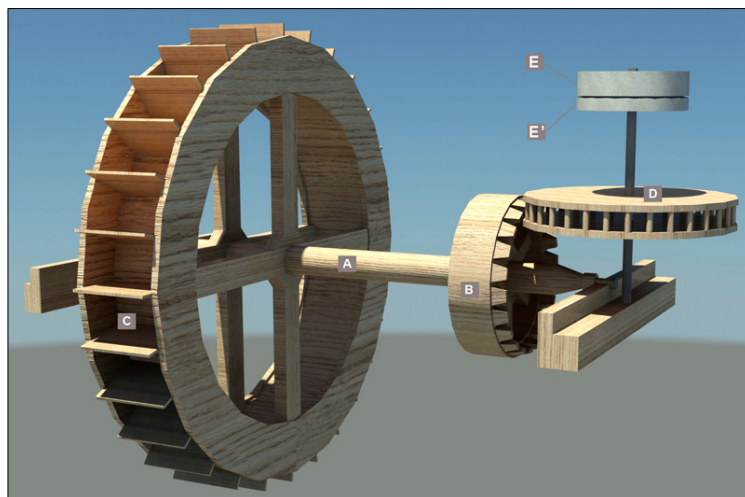


FIGURE 1 – Le mécanisme du moulin à eau décrit par Vitruve (UCBN – Plan de Rome)



FIGURE 2 – Le moulin à eau décrit par Vitruve, vue extérieure (UCBN – Plan de Rome)



FIGURE 3 – Le moulin à eau décrit par Vitruve, vue éclatée (UCBN – Plan de Rome)

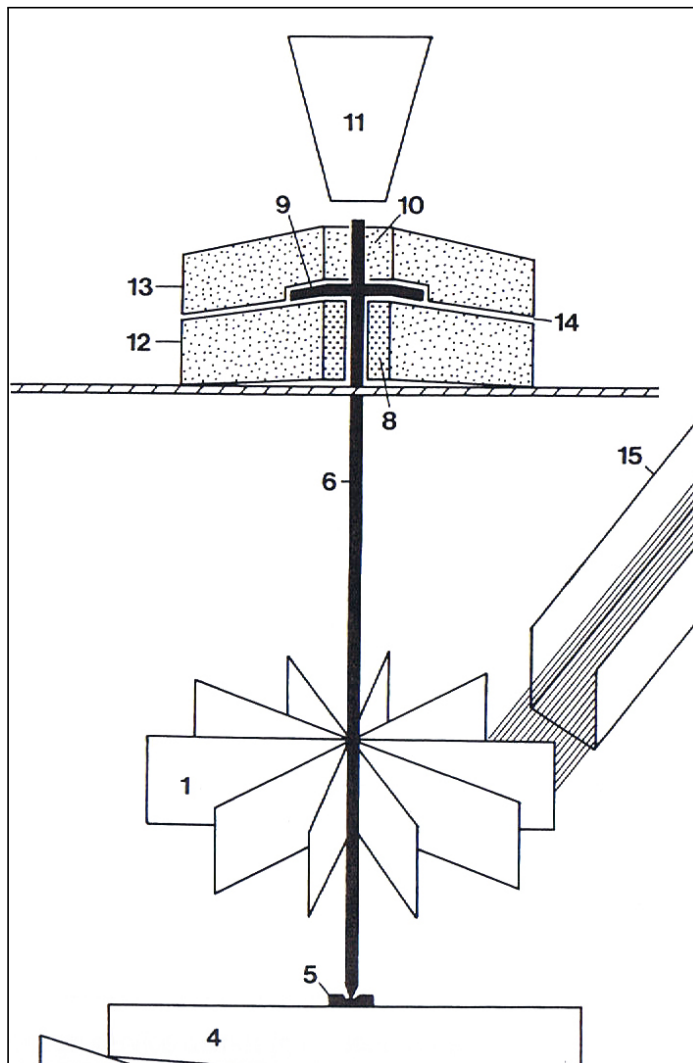
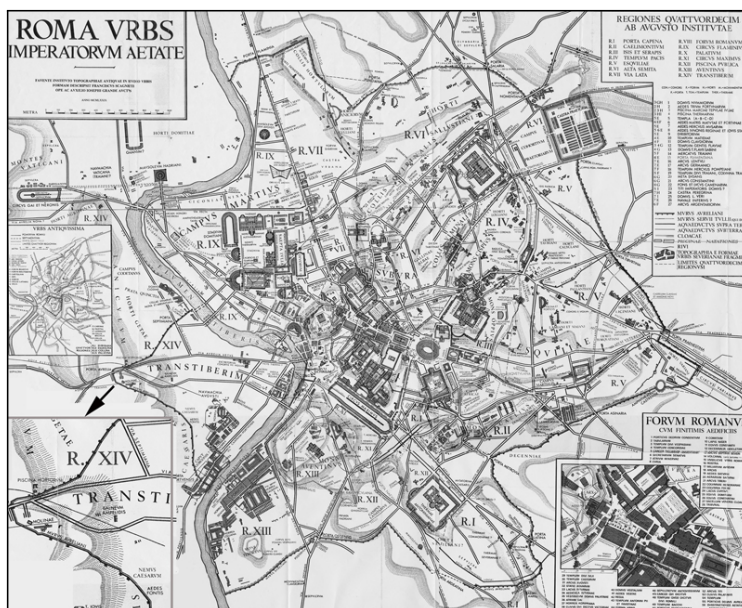


FIGURE 4 – Le moulin à roue horizontale ⁴⁴

44. CASTELLA D., avec la collab. de É. Bezat [et al.], *Le moulin hydraulique gallo-romain d'Avenches « En Chaplix » : fouilles 1990-1991*, Lausanne, Cahiers d'archéologie romande, 1994, fig. 3 p. 15.



FIGURE 5 – La meunerie de Barbegal

FIGURE 6 – Le « détour de la muraille » d'Aurélien sur le Janicule ⁴⁵

45. D'après la carte de SCAGNETTI, F. & GRANDE, G., *Roma Urbs Imperatorum Aetate*, Rome, Quasar, 1979..

Table des figures

L'invention du moulin à eau	29
1 Le mécanisme du moulin à eau décrit par Vitruve (UCBN – Plan de Rome)	44
2 Le moulin à eau décrit par Vitruve, vue extérieure (UCBN – Plan de Rome)	45
3 Le moulin à eau décrit par Vitruve, vue éclatée (UCBN – Plan de Rome)	45
4 Le moulin à roue horizontale	46
5 La meunerie de Barbegal	47
6 Le « détour de la muraille » d'Aurélien sur le Janicule	47

Le sujet des machines et des inventions, qui pourrait paraître en première lecture relégué aux marges les moins fréquentées de la littérature et des études antiques, s'avère, si l'on y regarde de plus près, d'une exceptionnelle richesse. Tout d'abord, les termes mêmes désignant cette notion (le grec *mêchanê* et son calque latin *machina*) ainsi que leurs dérivés occupent dans la littérature une place bien attestée et loin d'être négligeable. Les usages métaphoriques et les sens figurés ne manquent pas. Ils renvoient, la plupart du temps, à la ruse ou à la tromperie, avec une connotation négative qui fait souvent de la machine une sorte de produit douteux du *logos* ou de la *ratio*.

Le thème fait également appel à une littérature technique longtemps délaissée que les études classiques ont redécouverte depuis quelques années. Machines et inventions relèvent en effet de l'histoire des sciences et des techniques. Les contributions présentées ici nous apprennent ou nous rappellent que l'ingénierie des Anciens avait atteint un degré de technicité et de précision que notre méconnaissance de la littérature traitant de tels sujets, associée à la disparition des productions elles-mêmes, nous empêche d'apprécier à leur juste valeur. La lecture des descriptions d'automates par Héron d'Alexandrie peut laisser rêveur et dubitatif le lecteur contemporain, qui se demandera si les merveilles de l'industrie humaine qui lui sont présentées ont pu exister en dehors de l'imagination de leur auteur.



UNIVERSITÉ DE NANTES



<http://revues.aplaes.org> ISSN 2271-4693

